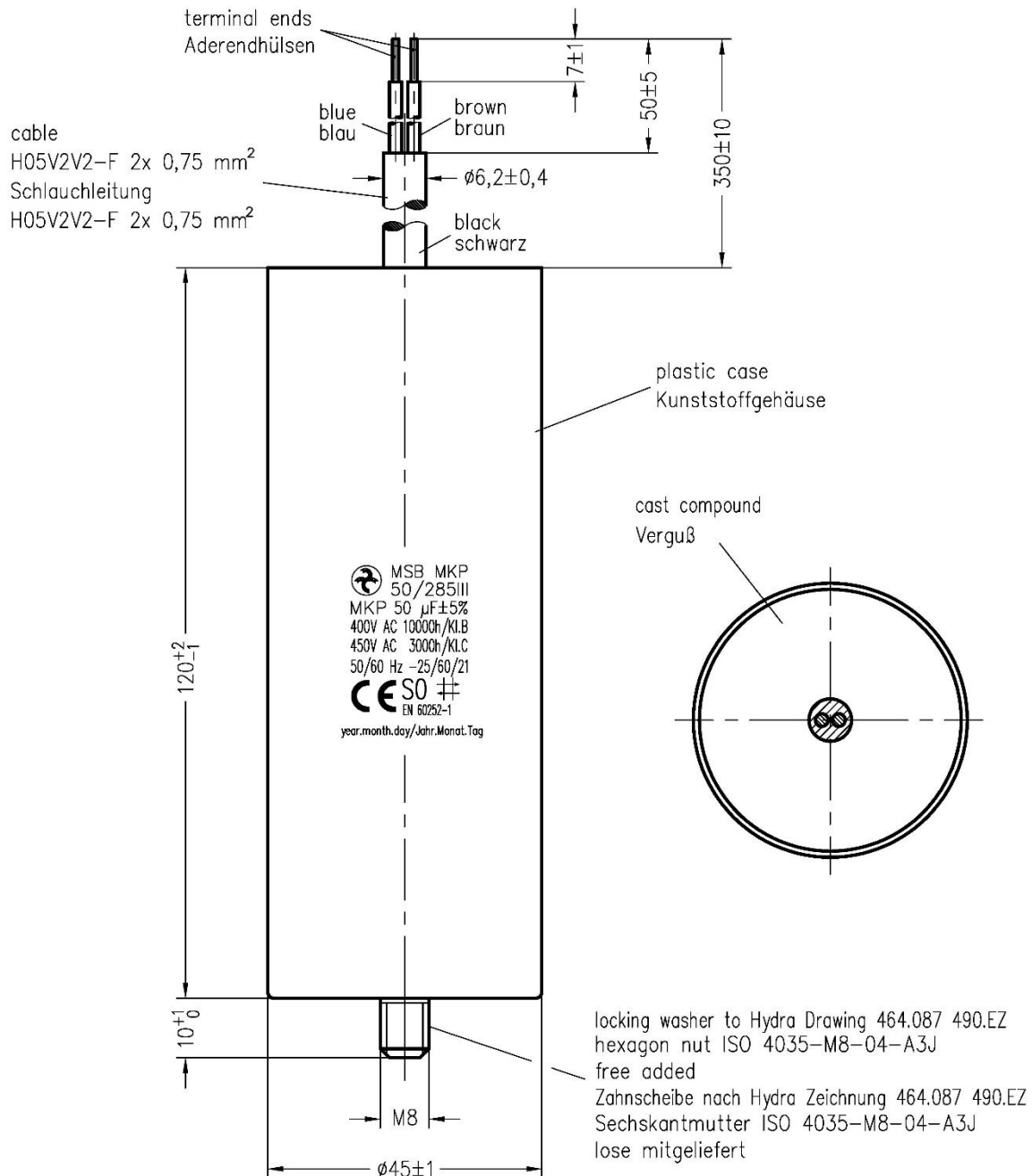


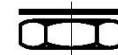
MKP-Motorkondensator / Motor Capacitor

EAN: 0048544840201

V21-01



marking in black colour  
Beschriftung in schwarzer Farbe





# 285

**Hydra-Motorkondensatoren  
für Wechselstrommotoren  
MKP-Technologie Reihe 285  
Sicherheitsklasse P0**

**Hydra-Motor Capacitors  
for AC Motors  
MKP-technology series 285  
safety class P0**

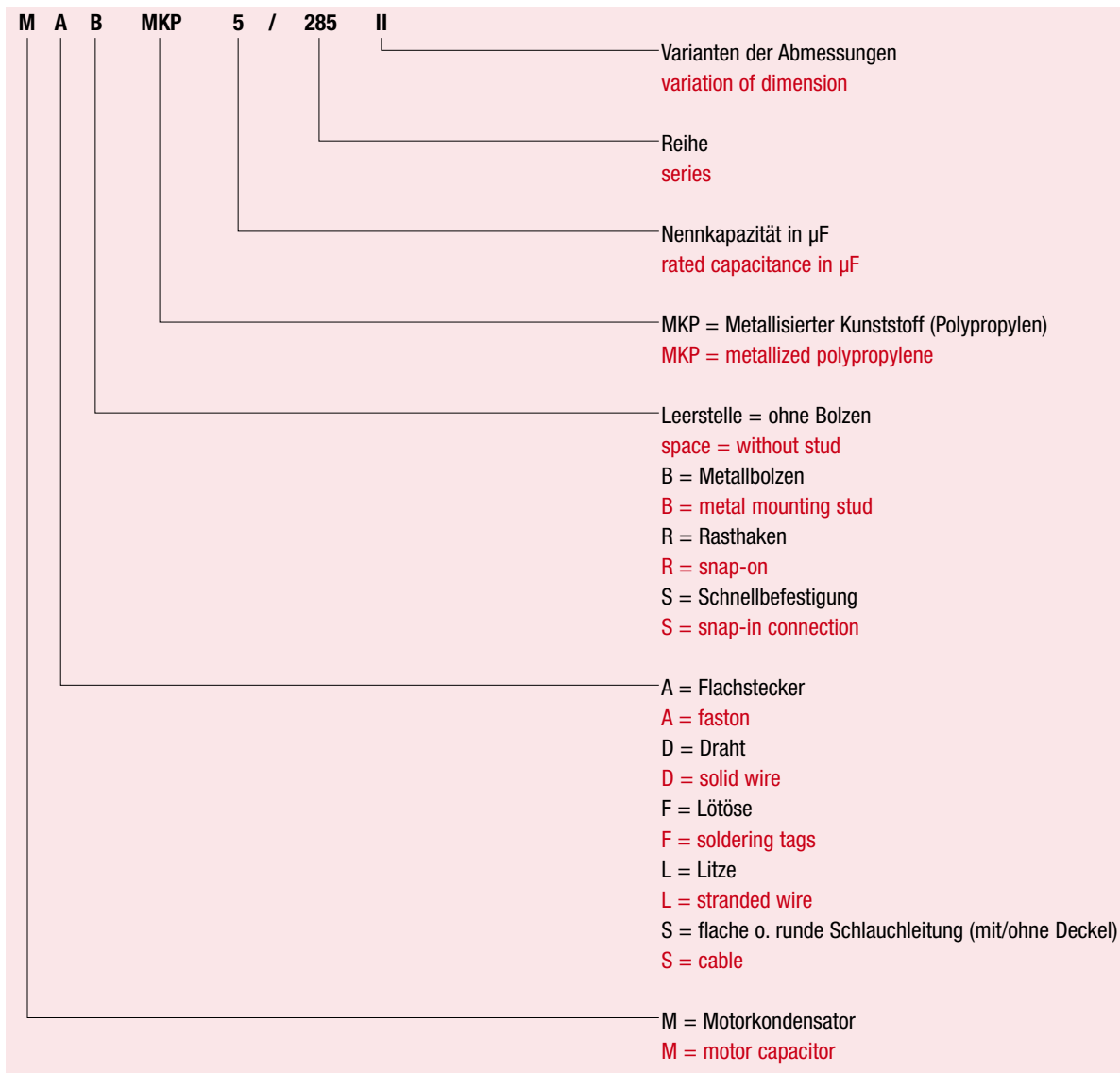
## Hydra-Motorkondensatoren MKP-Technologie trockene Baureihe

Typenbezeichnung

## Hydra-Motor Capacitors MKP-technology dry design

code system

285



### Lebensdauerklassen

Klasse A - 30.000 h  
B - 10.000 h  
C - 3.000 h  
D - 1.000 h

Für diese Lebensdauerklassen gilt die Ausfallrate von  $\leq 3\%$

### life time class

category A - 30.000 h  
B - 10.000 h  
C - 3.000 h  
D - 1.000 h

failure rate  $\leq 3\%$

### Klimaklassen

Die Klimadaten werden wie folgt dargestellt:

25 / 85 / 21

Tmin / Tmax / Schräufigrad der feuchten Wärme

### climate class

The climate data are as follows:

25 / 85 / 21

Tmin / Tmax / damp heat severity

### Sicherheitsklassen

P0 - ohne Ausfallschutz

P1 - flamm- und platzsicher

P2 - flamm- und platzsicher mit Unterbrechung

### safety class

P0 - without safety device

P1 - flammable and burst-proof

P2 - flammable and burst-proof with interruption

## Hydra-Motorkondensatoren MKP-Technologie Reihe 285 - trockene Bauweise -

### Aufbau

- Metallisiertes Polypropylen
- Kunststoffgehäuse mit/ohne Metallbolzen
- Polyurethan-Verguss, selbstverlöschend

### Merkmale

- Selbstheilung
- Impulsfestigkeit
- niedriger Verlustfaktor
- umweltfreundlich
- geprüfte Sicherheit durch 100%ige Stückprüfung
- beliebige Einbaulage

### Prüfzeichen

Hydra-Motorkondensatoren in MKP-Technologie  
- trockene Bauweise - entsprechend der EN 60252 nach  
Sicherheitsklasse P0.

### Technische Spezifikation

#### Bemessungsspannung

400 V – 450 V

#### Bemessungsfrequenz

50 Hz / 60 Hz

#### Kapazitätstoleranz

± 5 %

#### Max. zulässige Betriebsspannung

1,1 x  $U_N$

#### Max. zulässiger Betriebsstrom

1,3 x  $I_N$

#### Prüfspannung Anschluss / Anschluss

2,0 x  $U_N$ ; 50 Hz; 2 s

#### Prüfspannung Anschluss / Gehäuse

2,0 kV; 50 Hz; 2 s

#### Kriechstrecken

≥ 9 mm

#### Luftstrecke

≥ 7 mm

#### Befestigung

- M 8 x 10 für Gehäusedurchmesser 25 ... 45 mm
- M 12 x 12 für Gehäusedurchmesser 50 ... 55 mm

#### Max. Anzugsdrehmoment

- 5 Nm (M 8 x 10)
- 12 Nm (M 12 x 12)

#### Klimaklasse

25/85/21

#### Temperaturbereich

- 25°C ... + 85°C

#### Lebensdauerklassen -25/+85°C

- Klasse B - 10.000 h - 400 V; 0,8 - 30 µF
- Klasse C - 3.000 h - 450 V; 2,0 - 30 µF

#### Aufstellung

Innenraum

#### Norm

EN 60252

## Hydra-Motor Capacitors MKP-technology series 285 - dry design -

### construction

- metallized polypropylene
- plastic can with/without metal stud
- polyurethane resin, self-extinguishing

### features

- self-healing
- impulse resistance
- low dissipation factor
- environment-friendly
- tested safety by 100% routine test
- optional mounting position

### mark of conformity

Hydra-Motor Capacitors in MKP-technology  
- dry design - comply with EN 60252 according to  
safety class P0.

### technical specification

#### rated voltage

400 V AC – 450 V AC

#### rated frequency

50 Hz / 60 Hz

#### capacitance tolerance

± 5 %

#### max. allowable operating voltage

1,1 x  $U_N$

#### max. allowable operating current

1,3 x  $I_N$

#### test voltage terminal / terminal

2,0 x  $U_N$ ; 50 Hz; 2 s

#### test voltage terminal / case

2,0 kV; 50 Hz; 2 s

#### creepage distance

≥ 9 mm

#### clearance

≥ 7 mm

#### mounting

- M 8 x 10 for can diameter 25 ... 45 mm
- M 12 x 12 for can diameter 50 ... 55 mm

#### max. torque

- 5 Nm (M 8 x 10)
- 12 Nm (M 12 x 12)

#### climate category

25/85/21

#### temperature range

- 25°C ... + 85°C

#### life time class -25/+85°C

- Class B - 10.000 h - 400 V; 0,8 - 30 µF
- Class C - 3.000 h - 450 V; 2,0 - 30 µF

#### installation

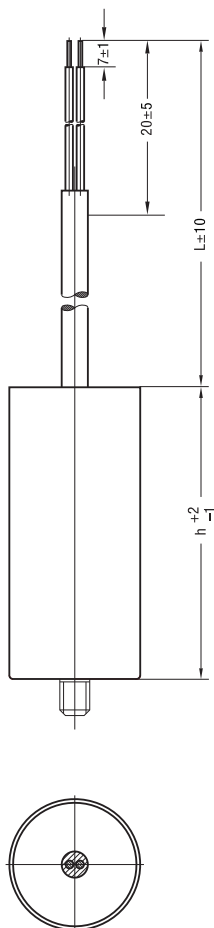
indoor

#### standard

EN 60252

## MSB MKP

z. B. Rundleitung mittig  
mit Aderendhülsen  
e. g. round cable centered  
with terminal ends



C <sub>N</sub> (µF)	Abmessungen Dimensions (mm)		Verpack. einheit (Stck.)	Bestellbezeichnung (mit Metallbolzen)	Bestellbezeichnung (ohne Metallbolzen)
	d	h	Packing unit (pcs.)	Order Code (with metal stud)	Order Code (without metal stud)
0,8	25	48	390	MSB MKP 0,8 /285	MS MKP 0,8 /285
1	25	48	390	MSB MKP 1 /285	MS MKP 1 /285
1,5	25	48	390	MSB MKP 1,5 /285	MS MKP 1,5 /285
2	25	48	390	MSB MKP 2 /285	MS MKP 2 /285
2,5	25	48	390	MSB MKP 2,5 /285	MS MKP 2,5 /285
3	25	48	390	MSB MKP 3 /285	MS MKP 3 /285
3,5	30	48	276	MSB MKP 3,5 /285	MS MKP 3,5 /285
4	30	48	276	MSB MKP 4 /285	MS MKP 4 /285
4,5	30	48	276	MSB MKP 4,5 /285	MS MKP 4,5 /285
5	30	48	276	MSB MKP 5 /285	MS MKP 5 /285
6	25	78	195	MSB MKP 6 /285	MS MKP 6 /285
7	25	78	195	MSB MKP 7 /285	MS MKP 7 /285
8	30	78	138	MSB MKP 8 /285	MS MKP 8 /285
9	30	78	138	MSB MKP 9 /285	MS MKP 9 /285
10	30	78	138	MSB MKP 10 /285	MS MKP 10 /285
12	30	78	138	MSB MKP 12 /285	MS MKP 12 /285
14	35	78	95	MSB MKP 14 /285	MS MKP 14 /285
15	35	78	95	MSB MKP 15 /285	MS MKP 15 /285
16	35	78	95	MSB MKP 16 /285	MS MKP 16 /285
18	35	78	95	MSB MKP 18 /285	MS MKP 18 /285
20	35	78	95	MSB MKP 20 /285	MS MKP 20 /285
25	40	78	72	MSB MKP 25 /285	MS MKP 25 /285
30	45	80	56	MSB MKP 30 /285	MS MKP 30 /285

Andere Kapazitäten und Abmessungen auf Anfrage

Other capacitances and dimensions on request

### Zeichengenehmigung



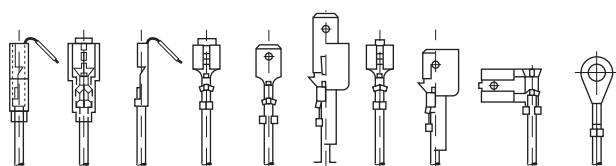
EN 60252 Sicherheitsklasse P0

UL "construction only" auf Anfrage  
File: E 201956

### Hinweis

- Standardlieferungsumfang bei Typ MSB MKP:  
Mutter und Zahnscheibe lose mitgeliefert

### Anschlusssteile



### approved marks



EN 60252 safety class P0

UL "construction only" on request  
file: E 201956

### note

- standard scope of delivery for type MSB MKP:  
nut and washer included

### connectors

Kondensatoren mit Anschlussleitung können auf Anfrage mit Anschlusssteilen versehen werden.

Bei Anfrage bitte Anschlusssteilbezeichnung angeben!

Capacitors with connection cable are available with different types of connectors on request.

In case of enquiry please specify type of connector!