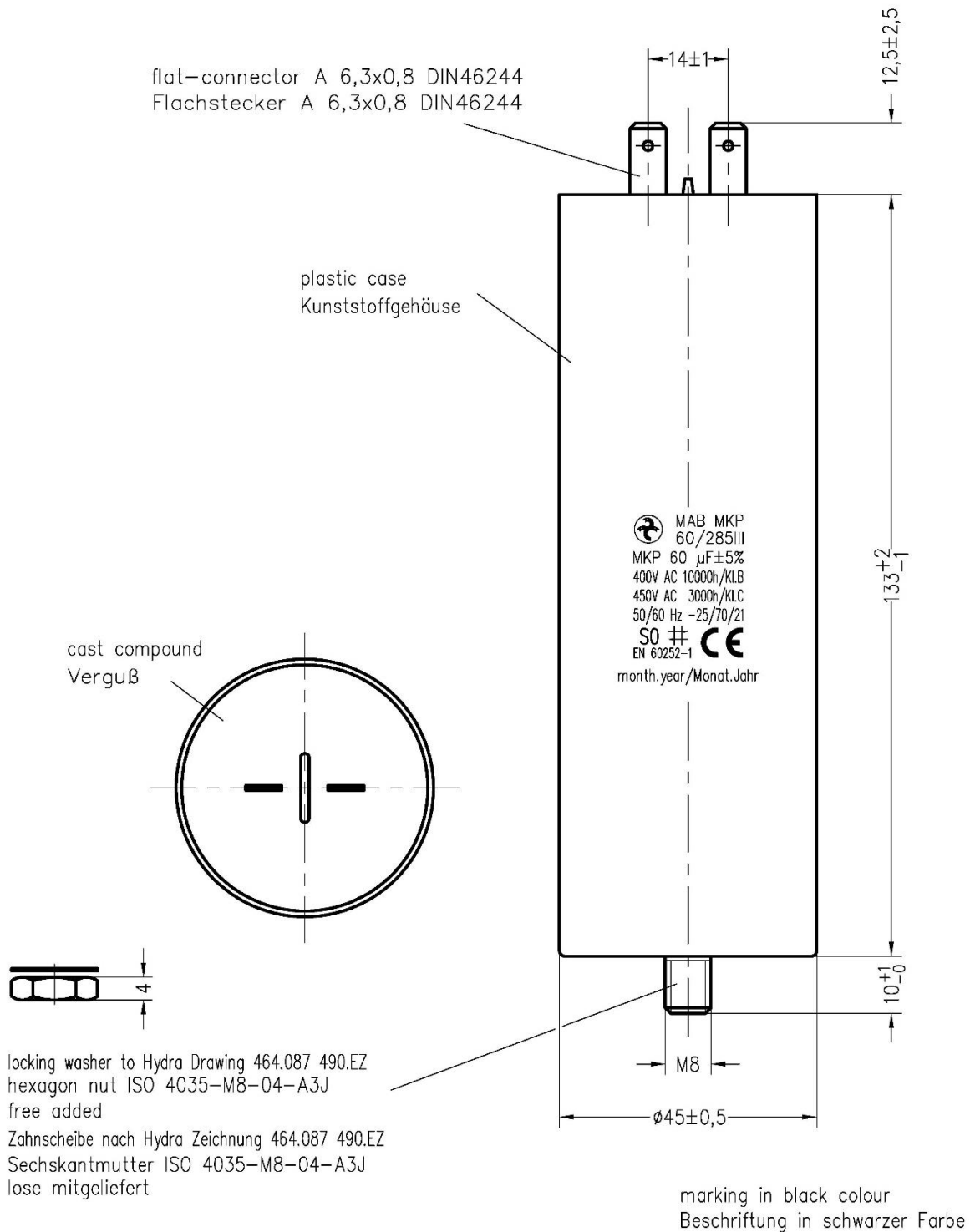


MKP-Motorkondensator / Motor Capacitor

EAN: 0048544840034

V22-08





Customer Information (2015/12)

Changes in standard EN 60252

The changes in standard EN 60252 require new marking of motor capacitor for safety classes.

In the standards EN 60252-1: 2011-10 and EN 60252-2: 2011-10 the safety classes are P0 – P1 – P2.

The above marks approvals are invalid in their current form from 2016-10-03.

With the new edition of standard EN 60252-1: 2014-07 and EN 60252-2: 2014-07 the safety classes of the capacitors changes to S0 – S1 – S2 – S3.

- S0 is equivalent to P0
- S1 is equivalent to P1
- S2 is equivalent to P2
- S3 is new separate class for capacitors with segmented film

All motor capacitors from Hydra a.s. are approved to the new standard and VDE licences are available on request.

Until October 2016 Hydra.a.s. will change all capacitor printings to the new safety classes.

CE-marking

European Directive 2014/35/EU requires the CE-marking for following capacitors:

- AC motor capacitors (EN 60252)
- Capacitors for use in tubular fluorescent and other discharge lamp circuits (EN 61048/49)
- Capacitors for Power electronics (EN 61071)
- Shunt power capacitors (EN 60831)

The Hydra a.s. capacitors comply to above standards and will have CE marking on the component or packaging.

Hydra a.s.
20015-12-18

(Registered office)
HYDRA a.s.
Průmyslová 1110
Jičín
CZ – 506 01

(Board of Directors)
Christine Hollweck
Zdeněk Jindrák

(Contact)
phone:+ 420 493 504 111
fax:+ 420 493 525 179
e-mail: office@hydra-components.com

(Bank connection)
Komerční banka a.s., Jičín
196 882 070 277/0100 (CZK)
196 882 090 227/0100 (EUR)

Registered at the Municipal Court
in Prague
Section B, Entry 14713

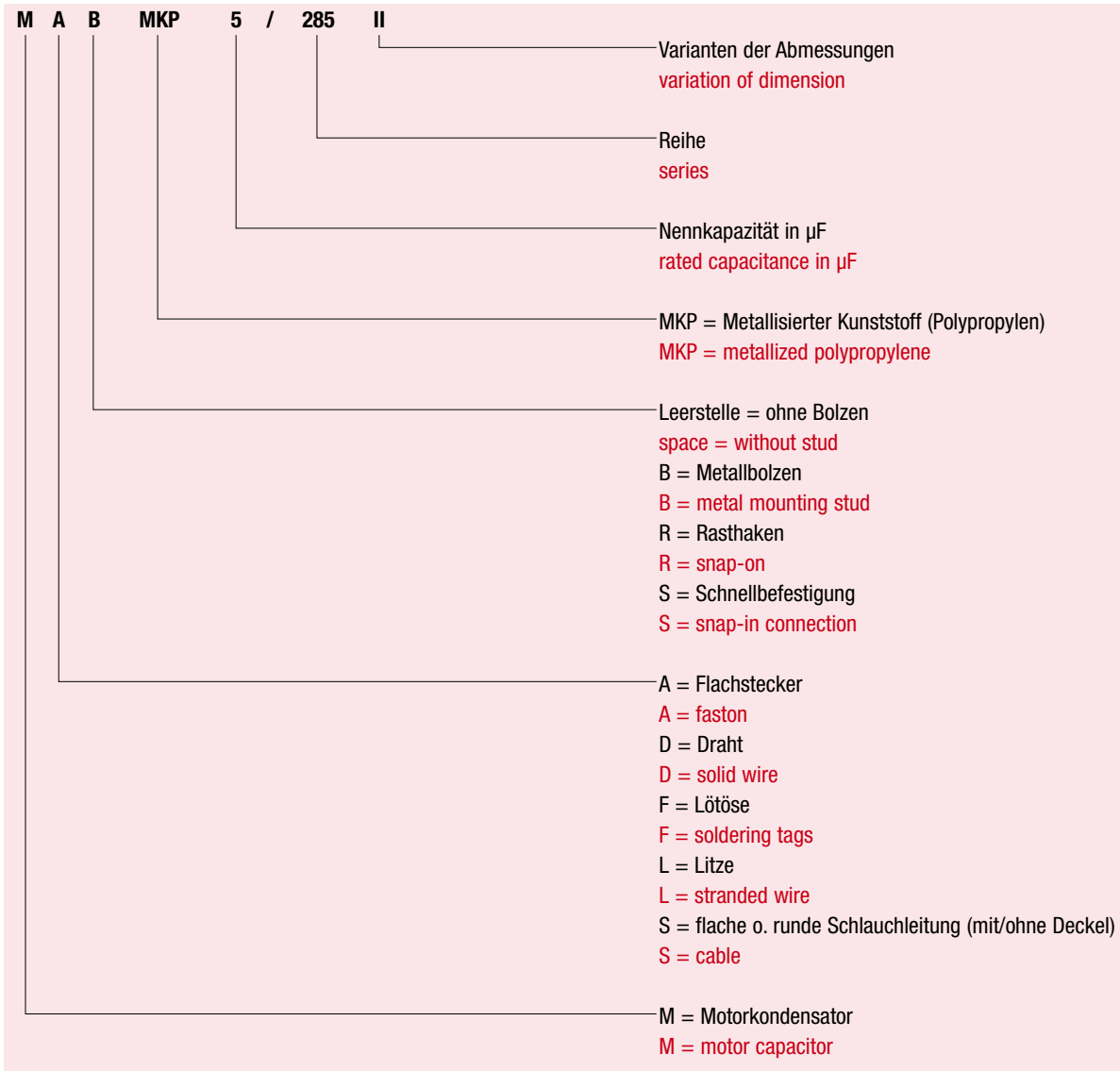
ID No. 25 61 05 62
VAT No. CZ 25 61 05 62



285

**Hydra-Motorkondensatoren
für Wechselstrommotoren
MKP-Technologie Reihe 285
Sicherheitsklasse P0**

**Hydra-Motor Capacitors
for AC Motors
MKP-technology series 285
safety class P0**



Lebensdauerklassen

Klasse A - 30.000 h
 B - 10.000 h
 C - 3.000 h
 D - 1.000 h

Für diese Lebensdauerklassen gilt die Ausfallrate von $\leq 3\%$

Klimaklassen

Die Klimadaten werden wie folgt dargestellt:

25 / 85 / 21

Tmin / Tmax / Schräufigrad der feuchten Wärme

Sicherheitsklassen

P0 - ohne Ausfallschutz

P1 - flamm- und platzsicher

P2 - flamm- und platzsicher mit Unterbrechung

life time class

category A - 30.000 h

B - 10.000 h

C - 3.000 h

D - 1.000 h

failure rate $\leq 3\%$

climate class

The climate data are as follows:

25 / 85 / 21

Tmin / Tmax / damp heat severity

safety class

P0 - without safety device

P1 - flammable and burst-proof

P2 - flammable and burst-proof with interruption

Hydra-Motorkondensatoren MKP-Technologie Reihe 285 - trockene Bauweise -

Aufbau

- Metallisiertes Polypropylen
- Kunststoffgehäuse mit/ohne Metallbolzen
- Polyurethan-Verguss, selbstverlöschend

Merkmale

- Selbstheilung
- Impulsfestigkeit
- niedriger Verlustfaktor
- umweltfreundlich
- geprüfte Sicherheit durch 100%ige Stückprüfung
- beliebige Einbaulage

Prüfzeichen

Hydra-Motorkondensatoren in MKP-Technologie
- trockene Bauweise - entsprechend der EN 60252 nach
Sicherheitsklasse P0.

Technische Spezifikation

Bemessungsspannung

400 V – 450 V

Bemessungsfrequenz

50 Hz / 60 Hz

Kapazitätstoleranz

± 5 %

Max. zulässige Betriebsspannung

1,1 x U_N

Max. zulässiger Betriebsstrom

1,3 x I_N

Prüfspannung Anschluss / Anschluss

2,0 x U_N ; 50 Hz; 2 s

Prüfspannung Anschluss / Gehäuse

2,0 kV; 50 Hz; 2 s

Kriechstrecken

≥ 9 mm

Luftstrecke

≥ 7 mm

Befestigung

- M 8 x 10 für Gehäusedurchmesser 25 ... 45 mm
- M 12 x 12 für Gehäusedurchmesser 50 ... 55 mm

Max. Anzugsdrehmoment

- 5 Nm (M 8 x 10)
- 12 Nm (M 12 x 12)

Klimaklasse

25/85/21

Temperaturbereich

- 25°C ... + 85°C

Lebensdauerklassen -25/+85°C

- Klasse B - 10.000 h - 400 V; 0,8 - 30 µF
- Klasse C - 3.000 h - 450 V; 2,0 - 30 µF

Aufstellung

Innenraum

Norm

EN 60252

Hydra-Motor Capacitors MKP-technology series 285 - dry design -

construction

- metallized polypropylene
- plastic can with/without metal stud
- polyurethane resin, self-extinguishing

features

- self-healing
- impulse resistance
- low dissipation factor
- environment-friendly
- tested safety by 100% routine test
- optional mounting position

mark of conformity

Hydra-Motor Capacitors in MKP-technology
- dry design - comply with EN 60252 according to
safety class P0.

technical specification

rated voltage

400 V AC – 450 V AC

rated frequency

50 Hz / 60 Hz

capacitance tolerance

± 5 %

max. allowable operating voltage

1,1 x U_N

max. allowable operating current

1,3 x I_N

test voltage terminal / terminal

2,0 x U_N ; 50 Hz; 2 s

test voltage terminal / case

2,0 kV; 50 Hz; 2 s

creepage distance

≥ 9 mm

clearance

≥ 7 mm

mounting

- M 8 x 10 for can diameter 25 ... 45 mm
- M 12 x 12 for can diameter 50 ... 55 mm

max. torque

- 5 Nm (M 8 x 10)
- 12 Nm (M 12 x 12)

climate category

25/85/21

temperature range

- 25°C ... + 85°C

life time class -25/+85°C

- Class B - 10.000 h - 400 V; 0,8 - 30 µF
- Class C - 3.000 h - 450 V; 2,0 - 30 µF

installation

indoor

standard

EN 60252

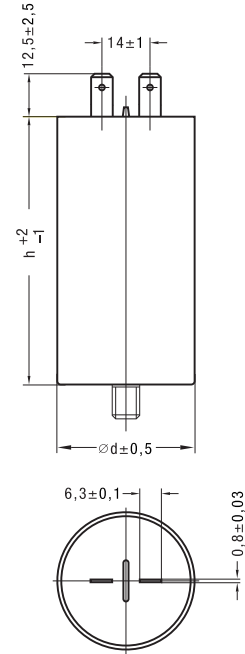
C _N (µF)	Abmessungen Dimensions (mm)		Verpack. einheit (Stck.)	Bestellbezeichnung (mit Metallbolzen)	Bestellbezeichnung (ohne Metallbolzen)
	d	h	Packing unit (pcs.)	Order Code (with metal stud)	Order Code (without metal stud)
0,8	25	48	390	MAB MKP 0,8 /285	MA MKP 0,8 /285
1	25	48	390	MAB MKP 1 /285	MA MKP 1 /285
1,5	25	48	390	MAB MKP 1,5 /285	MA MKP 1,5 /285
2	25	48	390	MAB MKP 2 /285	MA MKP 2 /285
2,5	25	48	390	MAB MKP 2,5 /285I	MA MKP 2,5 /285I
3	25	48	390	MAB MKP 3 /285I	MA MKP 3 /285I
3,5	30	48	276	MAB MKP 3,5 /285I	MA MKP 3,5 /285I
4	30	48	276	MAB MKP 4 /285I	MA MKP 4 /285I
4,5	30	48	276	MAB MKP 4,5 /285	MA MKP 4,5 /285
5	30	48	276	MAB MKP 5 /285	MA MKP 5 /285
6	25	78	195	MAB MKP 6 /285	MA MKP 6 /285
7	25	78	195	MAB MKP 7 /285	MA MKP 7 /285
8	30	78	138	MAB MKP 8 /285	MA MKP 8 /285
9	30	78	138	MAB MKP 9 /285	MA MKP 9 /285
10	30	78	138	MAB MKP 10 /285	MA MKP 10 /285
12	30	78	138	MAB MKP 12 /285	MA MKP 12 /285
14	35	78	95	MAB MKP 14 /285I	MA MKP 14 /285I
15	35	78	95	MAB MKP 15 /285	MA MKP 15 /285
16	35	78	95	MAB MKP 16 /285	MA MKP 16 /285
18	35	78	95	MAB MKP 18 /285	MA MKP 18 /285
20	35	78	95	MAB MKP 20 /285	MA MKP 20 /285
25	40	78	72	MAB MKP 25 /285	MA MKP 25 /285
30	45	80	56	MAB MKP 30 /285	MA MKP 30 /285

Andere Kapazitäten und Abmessungen auf Anfrage

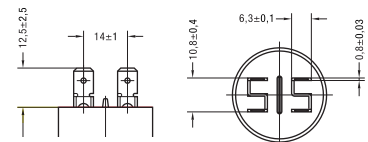
Other capacitances and dimensions on request

MAB MKP

Einfach-Flachstecker / single faston



Doppel-Flachstecker / double faston



Zeichengenehmigung



EN 60252 Sicherheitsklasse P0



UL "construction only" auf Anfrage
File: E 201956

Hinweis

- Standardlieferumfang bei Typ MAB MKP:
Mutter und Zahnscheibe lose mitgeliefert

approved marks



EN 60252 safety class P0



UL "construction only" on request
file: 201956

note

- standard scope of delivery for type MAB MKP:
nut and washer included