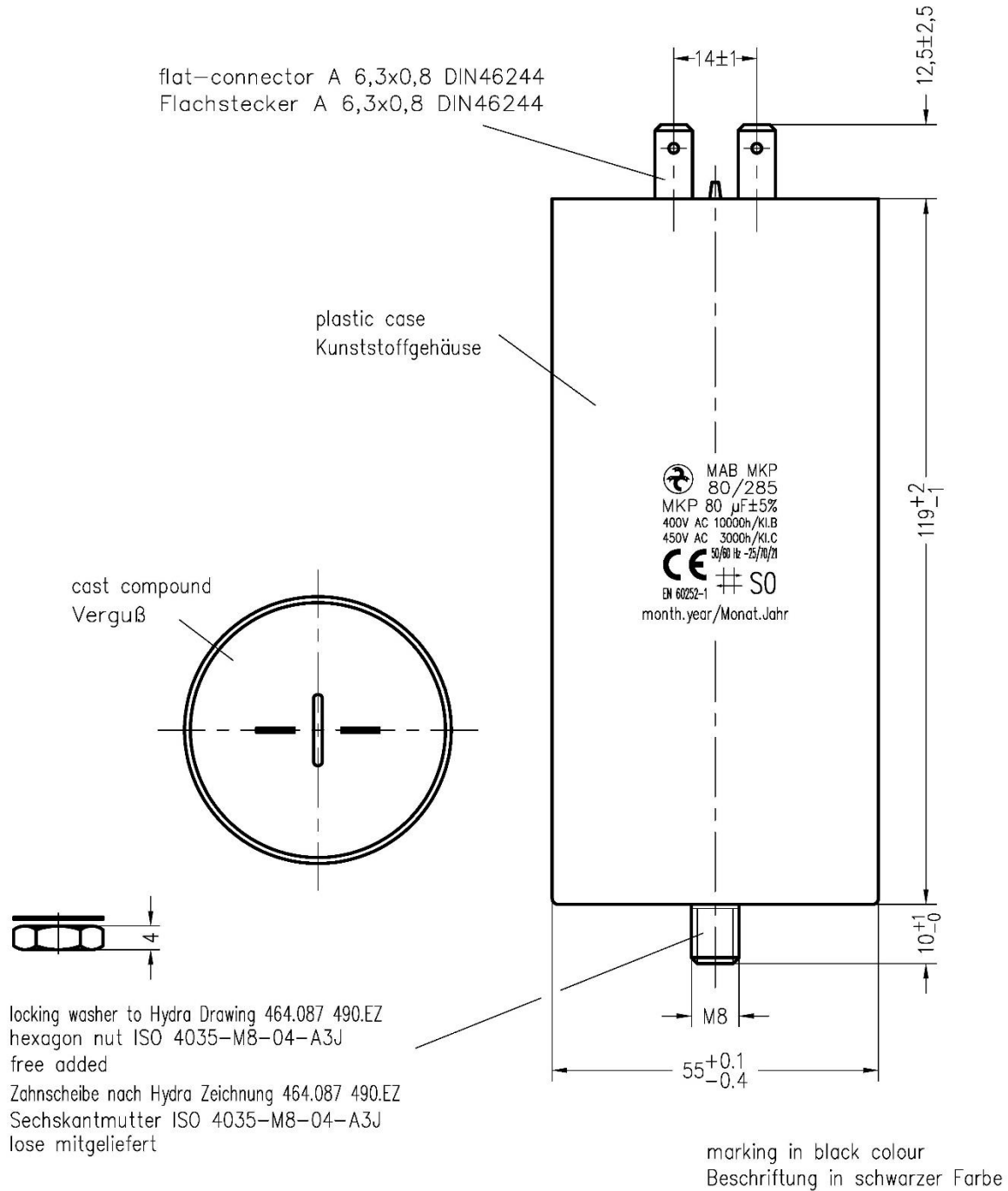


MKP-Motorkondensator / Motor Capacitor

EAN: 0048544840041

V21-01

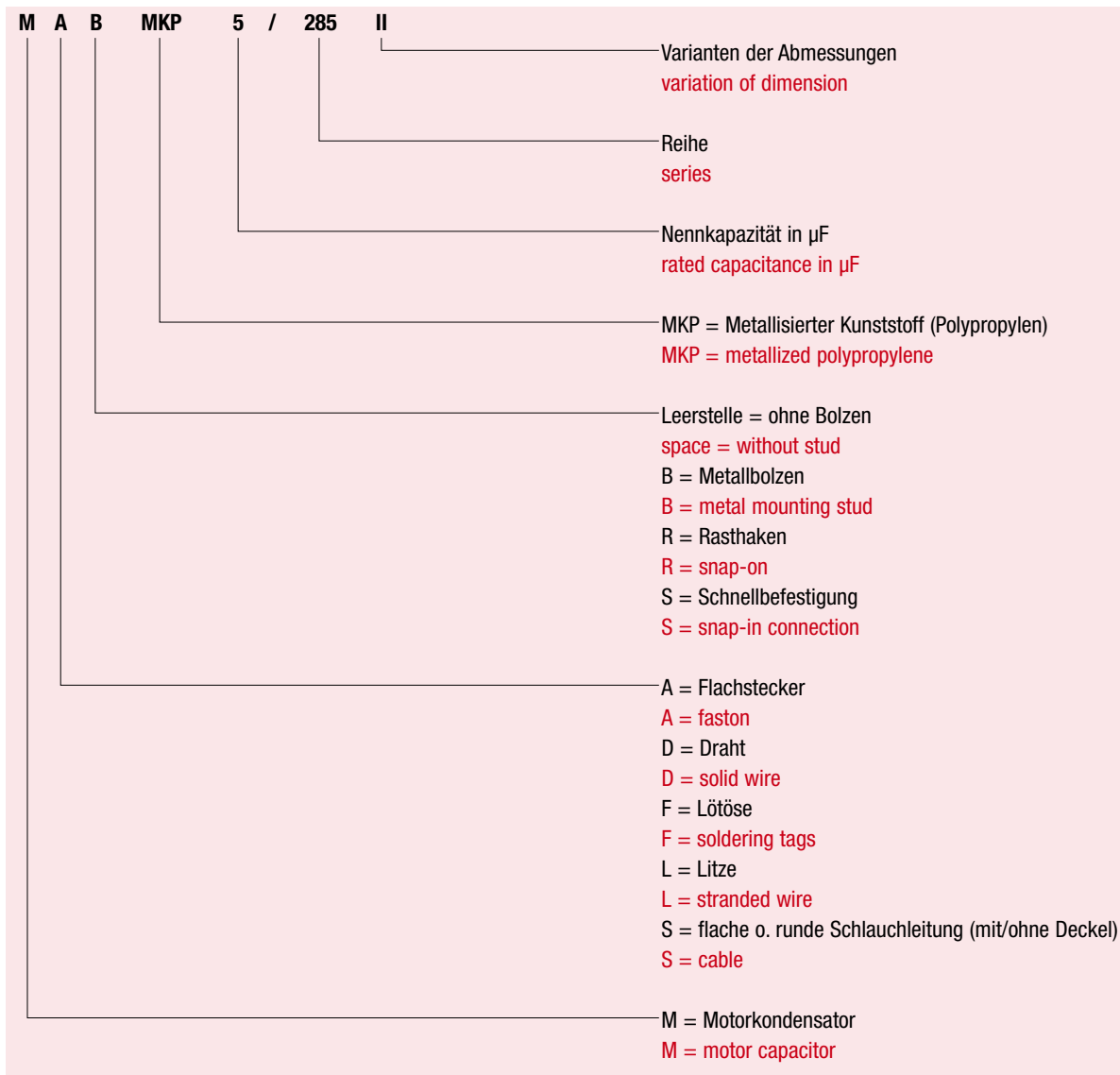




# 285

**Hydra-Motorkondensatoren  
für Wechselstrommotoren  
MKP-Technologie Reihe 285  
Sicherheitsklasse P0**

**Hydra-Motor Capacitors  
for AC Motors  
MKP-technology series 285  
safety class P0**



**Lebensdauerklassen**

Klasse A - 30.000 h  
 B - 10.000 h  
 C - 3.000 h  
 D - 1.000 h

Für diese Lebensdauerklassen gilt die Ausfallrate von  $\leq 3\%$

**Klimaklassen**

Die Klimadaten werden wie folgt dargestellt:

25 / 85 / 21

Tmin / Tmax / Schräufigrad der feuchten Wärme

**Sicherheitsklassen**

P0 - ohne Ausfallschutz  
 P1 - flamm- und platzsicher  
 P2 - flamm- und platzsicher mit Unterbrechung

**life time class**

category A - 30.000 h  
 B - 10.000 h  
 C - 3.000 h  
 D - 1.000 h

failure rate  $\leq 3\%$

**climate class**

The climate data are as follows:

25 / 85 / 21

Tmin / Tmax / damp heat severity

**safety class**

P0 - without safety device  
 P1 - flammable and burst-proof  
 P2 - flammable and burst-proof with interruption

## Hydra-Motorkondensatoren MKP-Technologie Reihe 285 - trockene Bauweise -

### Aufbau

- Metallisiertes Polypropylen
- Kunststoffgehäuse mit/ohne Metallbolzen
- Polyurethan-Verguss, selbstverlöschend

### Merkmale

- Selbstheilung
- Impulsfestigkeit
- niedriger Verlustfaktor
- umweltfreundlich
- geprüfte Sicherheit durch 100%ige Stückprüfung
- beliebige Einbaulage

### Prüfzeichen

Hydra-Motorkondensatoren in MKP-Technologie  
- trockene Bauweise - entsprechend der EN 60252 nach  
Sicherheitsklasse P0.

### Technische Spezifikation

#### Bemessungsspannung

400 V – 450 V

#### Bemessungsfrequenz

50 Hz / 60 Hz

#### Kapazitätstoleranz

± 5 %

#### Max. zulässige Betriebsspannung

1,1 x  $U_N$

#### Max. zulässiger Betriebsstrom

1,3 x  $I_N$

#### Prüfspannung Anschluss / Anschluss

2,0 x  $U_N$ ; 50 Hz; 2 s

#### Prüfspannung Anschluss / Gehäuse

2,0 kV; 50 Hz; 2 s

#### Kriechstrecken

≥ 9 mm

#### Luftstrecke

≥ 7 mm

#### Befestigung

- M 8 x 10 für Gehäusedurchmesser 25 ... 45 mm
- M 12 x 12 für Gehäusedurchmesser 50 ... 55 mm

#### Max. Anzugsdrehmoment

- 5 Nm (M 8 x 10)
- 12 Nm (M 12 x 12)

#### Klimaklasse

25/85/21

#### Temperaturbereich

- 25°C ... + 85°C

#### Lebensdauerklassen -25/+85°C

- Klasse B - 10.000 h - 400 V; 0,8 - 30 µF
- Klasse C - 3.000 h - 450 V; 2,0 - 30 µF

#### Aufstellung

Innenraum

#### Norm

EN 60252

## Hydra-Motor Capacitors MKP-technology series 285 - dry design -

### construction

- metallized polypropylene
- plastic can with/without metal stud
- polyurethane resin, self-extinguishing

### features

- self-healing
- impulse resistance
- low dissipation factor
- environment-friendly
- tested safety by 100% routine test
- optional mounting position

### mark of conformity

Hydra-Motor Capacitors in MKP-technology  
- dry design - comply with EN 60252 according to  
safety class P0.

### technical specification

#### rated voltage

400 V AC – 450 V AC

#### rated frequency

50 Hz / 60 Hz

#### capacitance tolerance

± 5 %

#### max. allowable operating voltage

1,1 x  $U_N$

#### max. allowable operating current

1,3 x  $I_N$

#### test voltage terminal / terminal

2,0 x  $U_N$ ; 50 Hz; 2 s

#### test voltage terminal / case

2,0 kV; 50 Hz; 2 s

#### creepage distance

≥ 9 mm

#### clearance

≥ 7 mm

#### mounting

- M 8 x 10 for can diameter 25 ... 45 mm
- M 12 x 12 for can diameter 50 ... 55 mm

#### max. torque

- 5 Nm (M 8 x 10)
- 12 Nm (M 12 x 12)

#### climate category

25/85/21

#### temperature range

- 25°C ... + 85°C

#### life time class -25/+85°C

- Class B - 10.000 h - 400 V; 0,8 - 30 µF
- Class C - 3.000 h - 450 V; 2,0 - 30 µF

#### installation

indoor

#### standard

EN 60252

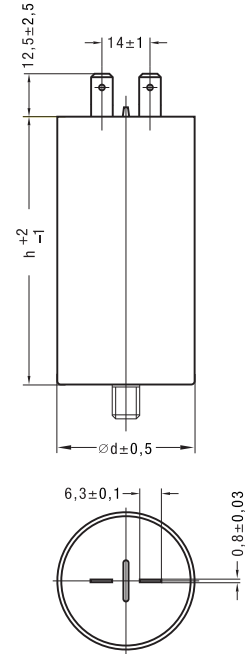
C <sub>N</sub> (µF)	Abmessungen Dimensions (mm)		Verpack. einheit (Stck.)	Bestellbezeichnung (mit Metallbolzen)	Bestellbezeichnung (ohne Metallbolzen)
	d	h	Packing unit (pcs.)	Order Code (with metal stud)	Order Code (without metal stud)
0,8	25	48	390	MAB MKP 0,8 /285	MA MKP 0,8 /285
1	25	48	390	MAB MKP 1 /285	MA MKP 1 /285
1,5	25	48	390	MAB MKP 1,5 /285	MA MKP 1,5 /285
2	25	48	390	MAB MKP 2 /285	MA MKP 2 /285
2,5	25	48	390	MAB MKP 2,5 /285I	MA MKP 2,5 /285I
3	25	48	390	MAB MKP 3 /285I	MA MKP 3 /285I
3,5	30	48	276	MAB MKP 3,5 /285I	MA MKP 3,5 /285I
4	30	48	276	MAB MKP 4 /285I	MA MKP 4 /285I
4,5	30	48	276	MAB MKP 4,5 /285	MA MKP 4,5 /285
5	30	48	276	MAB MKP 5 /285	MA MKP 5 /285
6	25	78	195	MAB MKP 6 /285	MA MKP 6 /285
7	25	78	195	MAB MKP 7 /285	MA MKP 7 /285
8	30	78	138	MAB MKP 8 /285	MA MKP 8 /285
9	30	78	138	MAB MKP 9 /285	MA MKP 9 /285
10	30	78	138	MAB MKP 10 /285	MA MKP 10 /285
12	30	78	138	MAB MKP 12 /285	MA MKP 12 /285
14	35	78	95	MAB MKP 14 /285I	MA MKP 14 /285I
15	35	78	95	MAB MKP 15 /285	MA MKP 15 /285
16	35	78	95	MAB MKP 16 /285	MA MKP 16 /285
18	35	78	95	MAB MKP 18 /285	MA MKP 18 /285
20	35	78	95	MAB MKP 20 /285	MA MKP 20 /285
25	40	78	72	MAB MKP 25 /285	MA MKP 25 /285
30	45	80	56	MAB MKP 30 /285	MA MKP 30 /285

Andere Kapazitäten und Abmessungen auf Anfrage

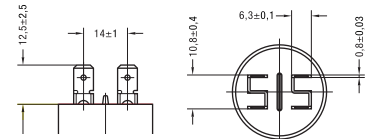
Other capacitances and dimensions on request

MAB MKP

Einfach-Flachstecker / single faston



Doppel-Flachstecker / double faston



Zeichengenehmigung



EN 60252 Sicherheitsklasse P0



UL "construction only" auf Anfrage  
File: E 201956

Hinweis

- Standardlieferungsumfang bei Typ MAB MKP:  
Mutter und Zahnscheibe lose mitgeliefert

approved marks



EN 60252 safety class P0



UL "construction only" on request  
file: 201956

note

- standard scope of delivery for type MAB MKP:  
nut and washer included