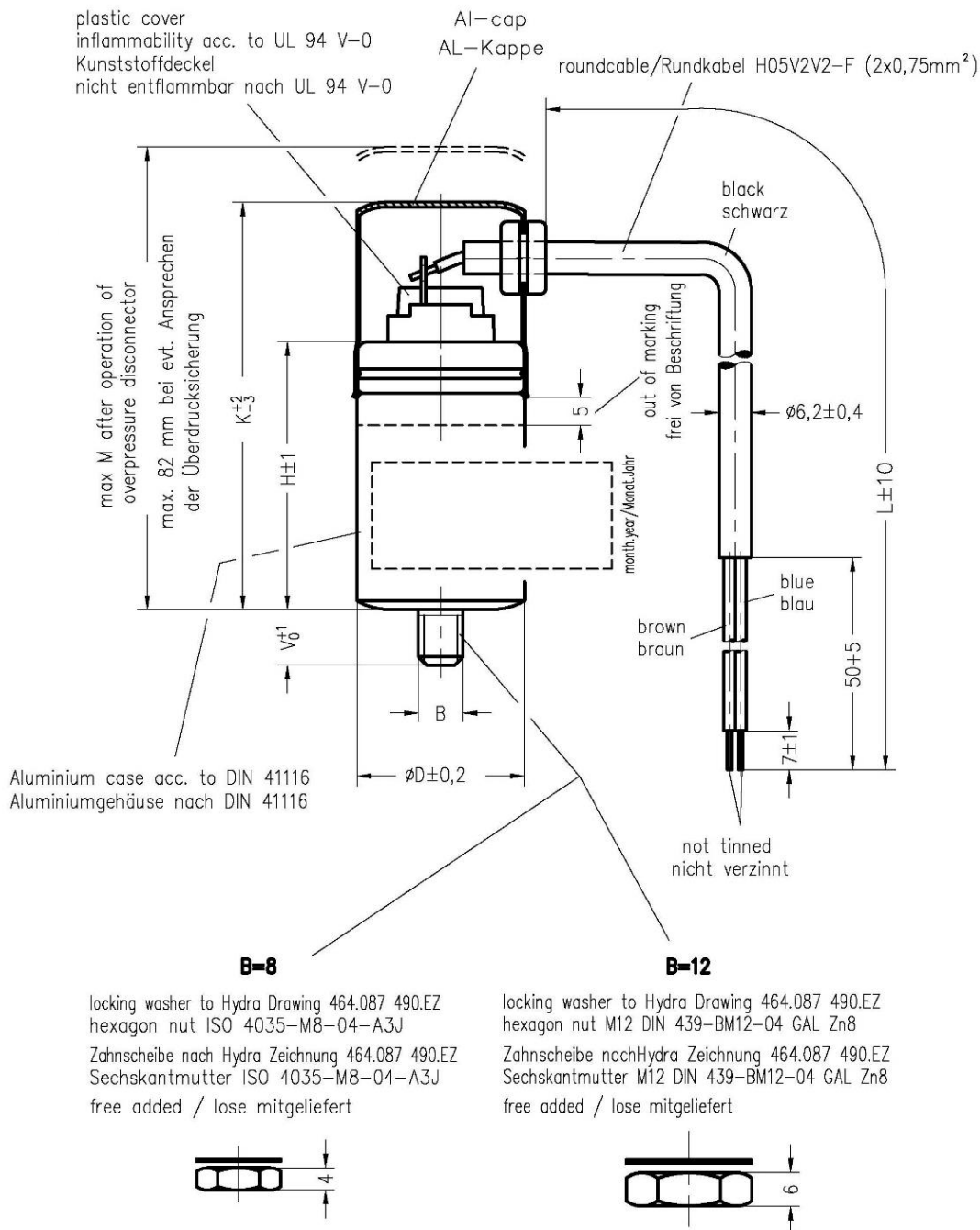


MKP-Motorkondensator / Motor Capacitor

## EAN: 0048544840508

V22-08

EAN	Cn [µF]	D	H	K	M	B	V	L
0048544840508	12	35	78	100	107	8	10	400



MKB MKP  
12/500  
MKP 12 µF ± 5%  
420V AC 3000h/KI A  
470V AC 1000h/KI B  
500V AC 1000h/KI D  
-25/85/21 50/60Hz

CE S2

EN 60252-1  
Pflanzenöl  
Schutzart: IP65  
ohne Kappe: IP00  
430V AC 3000h/KI A

example printing – marking in black or green colour  
Beispiel stempeln – Beschriftung in schwarzer oder grüner Farbe

Geschäftsführer: Wolfgang Weller  
Amtsgericht Ansbach: HRB 2113  
Steuernummer: 203/184/50423  
Ust-IdNr.: DE 133 543 735

Telefon: +49 (0) 98 52/ 81720-0  
Telefax: +49 (0) 98 52/ 81720-67  
E-Mail: info@weltron.de  
Internet: www.weltron.de

Sparkasse Feuchtangenen  
Volksbank Dinkelsbühl eG

IBAN: DE18 7655 0000 0000 0853 32  
SWIFT-BIC: BYLADEMIANS  
IBAN: DE20 7659 1000 0000 2502 60  
SWIFT-BIC: GENODEF1DKV

Es gelten unsere Allgemeinen Geschäftsbedingungen jeweils nach neuestem Stand, welche Sie bitte bei Bedarf von unserer Homepage herunterladen wollen.  
Auf Anforderung senden wir Ihnen diese auch kostenlos per Brief, Fax oder E-Mail zu.





## Customer Information (2015/12)

### Changes in standard EN 60252

The changes in standard EN 60252 require new marking of motor capacitor for safety classes.

In the standards EN 60252-1: 2011-10 and EN 60252-2: 2011-10 the safety classes are P0 – P1 – P2.

The above marks approvals are invalid in their current form from 2016-10-03.

With the new edition of standard EN 60252-1: 2014-07 and EN 60252-2: 2014-07 the safety classes of the capacitors changes to S0 – S1 – S2 – S3.

- S0 is equivalent to P0
- S1 is equivalent to P1
- S2 is equivalent to P2
- S3 is new separate class for capacitors with segmented film

All motor capacitors from Hydra a.s. are approved to the new standard and VDE licences are available on request.

Until October 2016 Hydra.a.s. will change all capacitor printings to the new safety classes.

### CE-marking

European Directive 2014/35/EU requires the CE-marking for following capacitors:

- AC motor capacitors (EN 60252)
- Capacitors for use in tubular fluorescent and other discharge lamp circuits (EN 61048/49)
- Capacitors for Power electronics (EN 61071)
- Shunt power capacitors (EN 60831)

The Hydra a.s. capacitors comply to above standards and will have CE marking on the component or packaging.

Hydra a.s.  
20015-12-18

**(Registered office)**  
HYDRA a.s.  
Průmyslová 1110  
Jičín  
CZ – 506 01

**(Board of Directors)**  
Christine Hollweck  
Zdeněk Jindrák

**(Contact)**  
phone:+ 420 493 504 111  
fax:+ 420 493 525 179  
e-mail: office@hydra-components.com

**(Bank connection)**  
Komerční banka a.s., Jičín  
196 882 070 277/0100 (CZK)  
196 882 090 227/0100 (EUR)

Registered at the Municipal Court  
in Prague  
Section B, Entry 14713

ID No. 25 61 05 62  
VAT No. CZ 25 61 05 62



# 500

**Hydra-Motorkondensatoren  
für Wechselstrommotoren  
MKP-Si-Technologie Reihe 500  
Sicherheitsklasse P2**

**Hydra-Motor Capacitors  
for AC Motors  
MKP-Si-technology series 500  
safety class P2**

## Hydra-Motorkondensatoren mit Überdruckabschalter MKP-Si-Technologie Reihe 500

### Aufbau

- Metallisiertes Polypropylen
- Aluminiumgehäuse mit/ohne Metallbolzen
- umweltfreundliches Füllmittel (Pflanzenöl)

### Merkmale

- Sicherheit durch Überdruckabschalter
- Selbstheilung
- Impulsfestigkeit
- niedriger Verlustfaktor
- geprüfte Sicherheit durch 100%ige Stückprüfung

### Prüfzeichen

Hydra-Motorkondensatoren in MKP-Si-Technologie mit Überdruckabschalter entsprechen der EN 60252 nach Sicherheitsklasse P2.

### Technische Spezifikation

#### Bemessungsspannung

400 V - 500V AC

#### Bemessungsfrequenz

50 Hz / 60 Hz

#### Kapazitätstoleranz

± 5 %

#### Max. zulässige Betriebsspannung

1,1 x  $U_N$

#### Max. zulässiger Betriebsstrom

1,3 x  $I_N$

#### Prüfspannung Anschluss / Anschluss

2,0 x  $U_N$ ; 50 Hz; 2 s

#### Prüfspannung Anschluss / Gehäuse

3,6 kV; 50 Hz; 2 s

#### Kriechstrecken

≥ 8 mm

#### Luftstrecke

≥ 6 mm

#### Befestigung

- M 8 x 10 für Gehäusedurchmesser 25 ... 45 mm
- M 12 x 12 für Gehäusedurchmesser 50 ... 65 mm

#### Max. Anzugsdrehmoment

- 5 Nm (M 8 x 10)
- 12 Nm (M 12 x 12)

#### Klimaklasse

25/85/21 nach IEC 60068

#### Temperaturbereich

- 25°C ... + 85°C

#### Lebensdauerklassen -25/+85°C

- Klasse A - 30.000 h - 420 V; 1 - 30 µF
- Klasse B - 10.000 h - 470 V; 1 - 30 µF; - 420 V; 35 - 80 µF
- Klasse C - 3.000 h - 470 V; 35 - 80 µF
- Klasse D - 1.000 h - 500 V; 1,5 - 30 µF

#### Aufstellung

Innenraum

#### Einbaulage

beliebig

#### Schutzklasse

IP 00 - ohne Schutzklappe  
IP 65 - mit Aluminiumklappe

#### Norm

EN 60252

## Hydra-Motor Capacitors with overpressure disconnecter MKP-Si-technology series 500

### construction

- metallized polypropylene
- aluminium can with/without metal stud
- environmentally-friendly filling (vegetable oil)

### features

- safety by overpressure disconnecter
- self-healing
- impulse resistance
- low dissipation factor
- tested safety by 100% routine test

### mark of conformity

Hydra-Motor Capacitors in MKP-Si-technology with overpressure disconnecters comply with EN 60252 according to safety class P2.

### technical specification

#### rated voltage

400 V - 500 V AC

#### rated frequency

50 Hz / 60 Hz

#### capacitance tolerance

± 5 %

#### max. allowable operating voltage

1,1 x  $U_N$

#### max. allowable operating current

1,3 x  $I_N$

#### test voltage terminal / terminal

2,0 x  $U_N$ ; 50 Hz; 2 s

#### test voltage terminal / case

3,6 kV; 50 Hz; 2 s

#### creepage distance

≥ 8 mm

#### clearance

≥ 6 mm

#### mounting

- M 8 x 10 for can diameter 25 ... 45 mm
- M 12 x 12 for can diameter 50 ... 65 mm

#### max. torque

- 5 Nm (M 8 x 10)
- 12 Nm (M 12 x 12)

#### climate category

25/85/21 according to IEC 60068

#### temperature range

- 25°C ... + 85°C

#### life time class -25/+85°C

- class A - 30.000 h - 420 V; 1 - 30 µF
- class B - 10.000 h - 470 V; 1 - 30 µF; - 420 V; 35 - 80 µF
- class C - 3.000 h - 470 V; 35 - 80 µF
- class D - 1.000 h - 500 V; 1,5 - 30 µF

#### installation

indoor

#### mounting position

optional

#### protection class

IP 00 - without protection cap  
IP 65 - with aluminium protection cap

#### standards

EN 60252

**Sicherheit**

Kondensatoren können unter extremen Betriebsbedingungen oder nach Erreichen der Lebensdauer ausfallen. Hydra Motorkondensatoren werden mit eingebautem Überdruckabschalter hergestellt. Im Zerstörungsfall tritt im Kondensator durch Gasbildung und Temperaturanstieg eine Druckerhöhung auf. Diese bewirkt eine Gehäuseverlängerung von bis zu 9 mm durch Dehnung der Faltsicke und damit eine Unterbrechung der Zuführungsleitung an der Sollbruchstelle. Der Kondensator wird sicher vom Netz getrennt.

Hydra Kondensatoren sind zertifiziert vom VDE Prüf- und Zertifizierungsinstitut und erfüllen die Bestimmungen der Sicherheitsklasse P2 nach EN 60252.

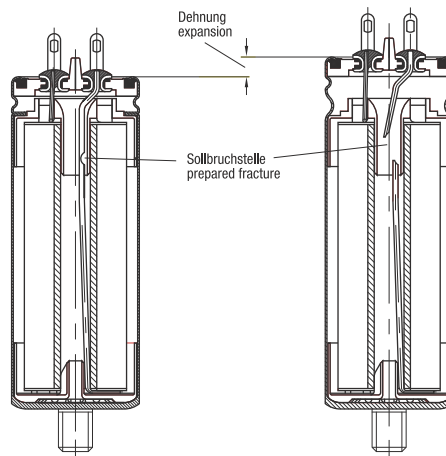
**Safety**

Capacitors can fail under extreme operating conditions as well as after reaching the end of the lifetime. Hydra motor capacitors are manufactured with integrated overpressure disconnecter. In case of destruction, a gas generation and an increase in temperature inside of the capacitor effect an internal pressure rise. The capacitor will expand in the axial direction up to about 9 mm. Due to the expansion, the thinner section of the fuse will break and the capacitor will be disconnected safely from the mains.

Hydra capacitors are certified by the VDE Testing and Certification Institute and fulfill the regulations of safety class P2 according to EN 60252.

Überdruckabschalter

Overpressure disconnecter



**Aufstellung**

Hydra Motorkondensatoren können senkrecht oder horizontal montiert werden.

Um ein einwandfreies Auslösen der Überdruck-Abreißsicherung durch die Längenausdehnung des Kondensatorgehäuses sicherzustellen, ist ein Mindestabstand von ca. 12 mm vom Anschluss zu benachbarten Komponenten zu beachten.

**Installation and operation**

Hydra motor capacitors can be mounted in a vertical or horizontal position.

In order to guarantee a perfect operation of the overpressure disconnecting fuse caused by the axial expansion of the capacitor can a minimum clearance of about 12 mm between the terminal and neighbouring components has to be considered.

**Hydra-Motorkondensatoren  
MKP-Si-Technologie mit Sicherung**

Typenbezeichnung

**Hydra-Motor Capacitors  
MKP-Si-technology with safety device**

code system



**Lebensdauerklassen**

- Klasse A - 30.000 h
- B - 10.000 h
- C - 3.000 h
- D - 1.000 h

Für diese Lebensdauerklassen gilt die Ausfallrate von ≤ 3%

**Klimaklassen**

Die Klimadaten werden wie folgt dargestellt:

25 / 85 / 21

Tmin / Tmax / Schräufigrad der feuchten Wärme

**Sicherheitsklassen**

- P0 - ohne Ausfallschutz
- P1 - flamm- und platzsicher
- P2 - flamm- und platzsicher mit Unterbrechung

**life time class**

- category A - 30.000 h
- B - 10.000 h
- C - 3.000 h
- D - 1.000 h

failure rate ≤ 3%

**climate class**

The climate data are as follows:

25 / 85 / 21

Tmin / Tmax / damp heat severity

**safety class**

- P0 - without safety device
- P1 - flammable and burst-proof
- P2 - flammable and burst-proof with interruption

C <sub>N</sub> (µF)	Abmessungen Dimensions (mm)		Verpack. einheit (Stck.) Packing unit (pcs.)	Bestellbezeichnung (mit Metallbolzen) Order Code (with metal stud)	Bestellbezeichnung (ohne Metallbolzen) Order Code (without metal stud)
	d	h			
1	25	48	56	MKB MKP 1 /500	MK MKP 1 /500
2	25	48	56	MKB MKP 2 /500	MK MKP 2 /500
3	30	48	48	MKB MKP 3 /500I	MK MKP 3 /500I
4	30	48	48	MKB MKP 4 /500III	MK MKP 4 /500III
5	30	58	48	MKB MKP 5 /500II	MK MKP 5 /500II
6	30	58	48	MKB MKP 6 /500II	MK MKP 6 /500II
7	30	78	48	MKB MKP 7 /500	MK MKP 7 /500
8	30	78	48	MKB MKP 8 /500	MK MKP 8 /500
9	35	78	40	MKB MKP 9 /500	MK MKP 9 /500
10	35	78	40	MKB MKP 10 /500	MK MKP 10 /500
12	35	78	40	MKB MKP 12 /500	MK MKP 12 /500
14	40	78	36	MKB MKP 14 /500	MK MKP 14 /500
15	40	78	36	MKB MKP 15 /500	MK MKP 15 /500
16	35	98	40	MKB MKP 16 /500	MK MKP 16 /500
18	35	98	40	MKB MKP 18 /500	MK MKP 18 /500
20	40	98	36	MKB MKP 20 /500	MK MKP 20 /500
25	40	98	36	MKB MKP 25 /500	MK MKP 25 /500
30	45	103	32	MKB MKP 30 /500	MK MKP 30 /500
35	45	143	32	MKB MKP 35 /500	MK MKP 35 /500
40	50	143	21	MKB MKP 40 /500	MK MKP 40 /500
45	50	143	21	MKB MKP 45 /500	MK MKP 45 /500
50	50	143	21	MKB MKP 50 /500	MK MKP 50 /500
55	50	143	21	MKB MKP 55 /500	MK MKP 55 /500
60	55	143	20	MKB MKP 60 /500	MK MKP 60 /500
70	60	143	18	MKB MKP 70 /500	MK MKP 70 /500
80	65	143	18	MKB MKP 80 /500	MK MKP 80 /500

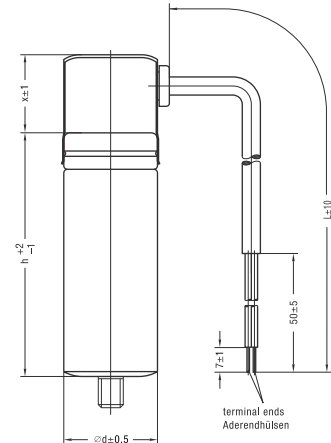
Andere Kapazitäten und Abmessungen auf Anfrage

Other capacitances and dimensions on request

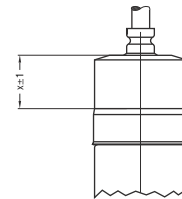
**MKB MKP**

**Aluminiumkappe IP 65**  
**aluminium cap IP 65**

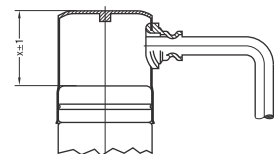
**Typ A / type A**



**Typ B / type B**



**Typ C / type C**



Ausführung Typ B und C auf Anfrage  
design type B and C on request only

**Zeichengenehmigung**



EN 60252 Sicherheitsklasse P2

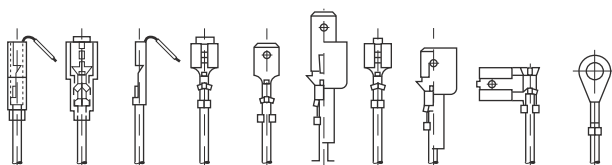


UL 450 V AC; 60 Hz; 10.000 AFC auf Anfrage  
File: E 129223

**Hinweis**

- Standardlieferungsumfang bei Typ MKB MKP:  
Mutter und Zahnscheibe lose mitgeliefert

**Anschlusssteile**



**approved marks**



EN 60252 safety class P2



UL 450 V AC; 60 Hz; 10.000 AFC on request  
file: E 129223

**note**

- standard scope of delivery for type MKB MKP:  
nut and washer included

**connectors**

Kondensatoren mit Rundkabel können auf Anfrage mit Anschlusssteilen versehen werden.

Bei Anfrage bitte Anschlusssteilbezeichnung angeben!

Capacitors with round cable are available with different connectors on request.

In case of enquiry please specify type of connector!