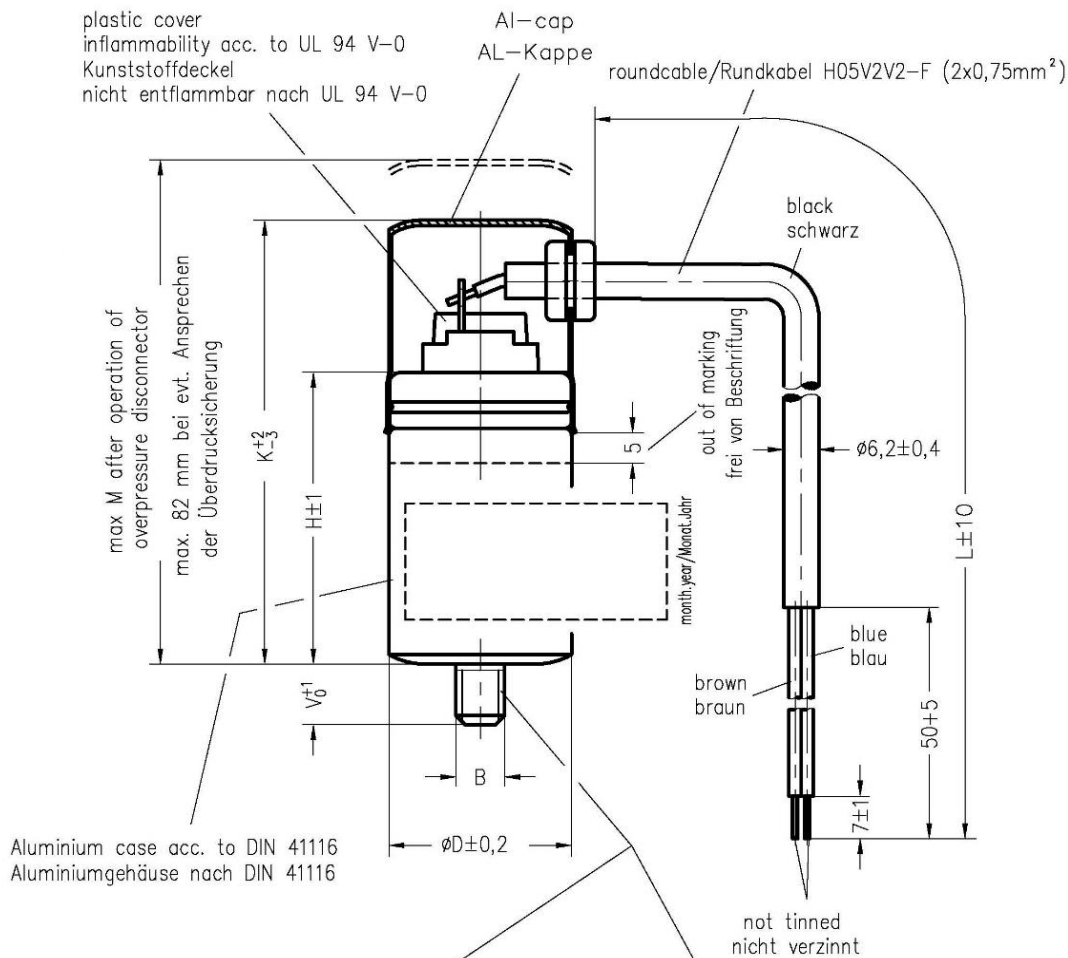


MKP-Motorkondensator / Motor Capacitor

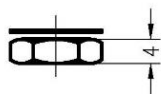
EAN: 0048544840546

V21-01

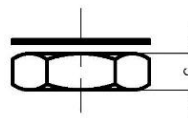
EAN	Cn [µF]	D	H	K	M	B	V	L
0048544840546	50	50	143	165	172	12	12	400



locking washer to Hydra Drawing 464.087 490.EZ
hexagon nut ISO 4035-M8-04-A3J
Zahnscheibe nach Hydra Zeichnung 464.087 490.EZ
Sechskantmutter ISO 4035-M8-04-A3J
free added / lose mitgeliefert



locking washer to Hydra Drawing 464.087 490.EZ
hexagon nut M12 DIN 439-BM12-04 GAL Zn8
Zahnscheibe nach Hydra Zeichnung 464.087 490.EZ
Sechskantmutter M12 DIN 439-BM12-04 GAL Zn8
free added / lose mitgeliefert



example printing – marking in black or green colour
Beispiel stempeln – Beschriftung in schwarzer oder grüner Farbe

Geschäftsführer: Wolfgang Weller
Amtsgericht Ansbach: HRB 2113
Steuernummer: 203/184/50423
Ust-IdNr.: DE 133 543 735

Telefon: +49 (0) 98 52/ 81720-0
Telefax: +49 (0) 98 52/ 81720-67
E-Mail: info@weltron.de
Internet: www.weltron.de

Sparkasse Feuchtangenen
Volksbank Dinkelsbühl eG

IBAN: DE18 7655 0000 0000 0853 32
SWIFT-BIC: BYLADEM1ANS
IBAN: DE20 7659 1000 0000 2502 60
SWIFT-BIC: GENODEF1DKV

Es gelten unsere Allgemeinen Geschäftsbedingungen jeweils nach neuestem Stand, welche Sie bitte bei Bedarf von unserer Homepage herunterladen wollen.
Auf Anforderung senden wir Ihnen diese auch kostenlos per Brief, Fax oder E-Mail zu.





500

**Hydra-Motorkondensatoren
für Wechselstrommotoren
MKP-Si-Technologie Reihe 500
Sicherheitsklasse P2**

**Hydra-Motor Capacitors
for AC Motors
MKP-Si-technology series 500
safety class P2**

Hydra-Motorkondensatoren mit Überdruckabschalter MKP-Si-Technologie Reihe 500

Aufbau

- Metallisiertes Polypropylen
- Aluminiumgehäuse mit/ohne Metallbolzen
- umweltfreundliches Füllmittel (Pflanzenöl)

Merkmale

- Sicherheit durch Überdruckabschalter
- Selbstheilung
- Impulsfestigkeit
- niedriger Verlustfaktor
- geprüfte Sicherheit durch 100%ige Stückprüfung

Prüfzeichen

Hydra-Motorkondensatoren in MKP-Si-Technologie mit Überdruckabschalter entsprechen der EN 60252 nach Sicherheitsklasse P2.

Technische Spezifikation

Bemessungsspannung

400 V - 500V AC

Bemessungsfrequenz

50 Hz / 60 Hz

Kapazitätstoleranz

± 5 %

Max. zulässige Betriebsspannung

1,1 x U_N

Max. zulässiger Betriebsstrom

1,3 x I_N

Prüfspannung Anschluss / Anschluss

2,0 x U_N ; 50 Hz; 2 s

Prüfspannung Anschluss / Gehäuse

3,6 kV; 50 Hz; 2 s

Kriechstrecken

≥ 8 mm

Luftstrecke

≥ 6 mm

Befestigung

- M 8 x 10 für Gehäusedurchmesser 25 ... 45 mm
- M 12 x 12 für Gehäusedurchmesser 50 ... 65 mm

Max. Anzugsdrehmoment

- 5 Nm (M 8 x 10)
- 12 Nm (M 12 x 12)

Klimaklasse

25/85/21 nach IEC 60068

Temperaturbereich

- 25°C ... + 85°C

Lebensdauerklassen -25/+85°C

- Klasse A - 30.000 h - 420 V; 1 - 30 µF
- Klasse B - 10.000 h - 470 V; 1 - 30 µF; - 420 V; 35 - 80 µF
- Klasse C - 3.000 h - 470 V; 35 - 80 µF
- Klasse D - 1.000 h - 500 V; 1,5 - 30 µF

Aufstellung

Innenraum

Einbaulage

beliebig

Schutzklasse

IP 00 - ohne Schutzklappe
IP 65 - mit Aluminiumklappe

Norm

EN 60252

Hydra-Motor Capacitors with overpressure disconnecter MKP-Si-technology series 500

construction

- metallized polypropylene
- aluminium can with/without metal stud
- environmentally-friendly filling (vegetable oil)

features

- safety by overpressure disconnecter
- self-healing
- impulse resistance
- low dissipation factor
- tested safety by 100% routine test

mark of conformity

Hydra-Motor Capacitors in MKP-Si-technology with overpressure disconnecters comply with EN 60252 according to safety class P2.

technical specification

rated voltage

400 V - 500 V AC

rated frequency

50 Hz / 60 Hz

capacitance tolerance

± 5 %

max. allowable operating voltage

1,1 x U_N

max. allowable operating current

1,3 x I_N

test voltage terminal / terminal

2,0 x U_N ; 50 Hz; 2 s

test voltage terminal / case

3,6 kV; 50 Hz; 2 s

creepage distance

≥ 8 mm

clearance

≥ 6 mm

mounting

- M 8 x 10 for can diameter 25 ... 45 mm
- M 12 x 12 for can diameter 50 ... 65 mm

max. torque

- 5 Nm (M 8 x 10)
- 12 Nm (M 12 x 12)

climate category

25/85/21 according to IEC 60068

temperature range

- 25°C ... + 85°C

life time class -25/+85°C

- class A - 30.000 h - 420 V; 1 - 30 µF
- class B - 10.000 h - 470 V; 1 - 30 µF; - 420 V; 35 - 80 µF
- class C - 3.000 h - 470 V; 35 - 80 µF
- class D - 1.000 h - 500 V; 1,5 - 30 µF

installation

indoor

mounting position

optional

protection class

IP 00 - without protection cap
IP 65 - with aluminium protection cap

standards

EN 60252

Sicherheit

Kondensatoren können unter extremen Betriebsbedingungen oder nach Erreichen der Lebensdauer ausfallen. Hydra Motorkondensatoren werden mit eingebautem Überdruckabschalter hergestellt. Im Zerstörungsfall tritt im Kondensator durch Gasbildung und Temperaturanstieg eine Druckerhöhung auf. Diese bewirkt eine Gehäuseverlängerung von bis zu 9 mm durch Dehnung der Faltsicke und damit eine Unterbrechung der Zuführungsleitung an der Sollbruchstelle. Der Kondensator wird sicher vom Netz getrennt.

Hydra Kondensatoren sind zertifiziert vom VDE Prüf- und Zertifizierungsinstitut und erfüllen die Bestimmungen der Sicherheitsklasse P2 nach EN 60252.

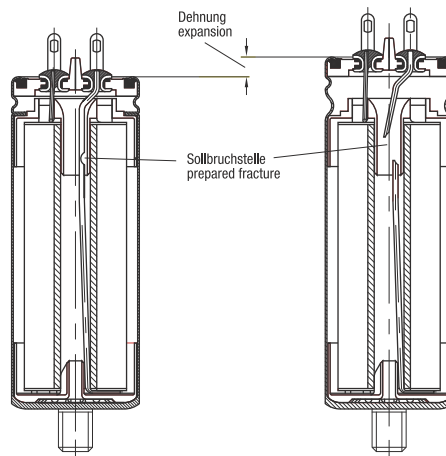
Safety

Capacitors can fail under extreme operating conditions as well as after reaching the end of the lifetime. Hydra motor capacitors are manufactured with integrated overpressure disconnecter. In case of destruction, a gas generation and an increase in temperature inside of the capacitor effect an internal pressure rise. The capacitor will expand in the axial direction up to about 9 mm. Due to the expansion, the thinner section of the fuse will break and the capacitor will be disconnected safely from the mains.

Hydra capacitors are certified by the VDE Testing and Certification Institute and fulfill the regulations of safety class P2 according to EN 60252.

Überdruckabschalter

Overpressure disconnecter



Aufstellung

Hydra Motorkondensatoren können senkrecht oder horizontal montiert werden.

Um ein einwandfreies Auslösen der Überdruck-Abreißsicherung durch die Längenausdehnung des Kondensatorgehäuses sicherzustellen, ist ein Mindestabstand von ca. 12 mm vom Anschluss zu benachbarten Komponenten zu beachten.

Installation and operation

Hydra motor capacitors can be mounted in a vertical or horizontal position.

In order to guarantee a perfect operation of the overpressure disconnecting fuse caused by the axial expansion of the capacitor can a minimum clearance of about 12 mm between the terminal and neighbouring components has to be considered.

**Hydra-Motorkondensatoren
MKP-Si-Technologie mit Sicherung**

Typenbezeichnung

**Hydra-Motor Capacitors
MKP-Si-technology with safety device**

code system



Lebensdauerklassen

- Klasse A - 30.000 h
- B - 10.000 h
- C - 3.000 h
- D - 1.000 h

Für diese Lebensdauerklassen gilt die Ausfallrate von ≤ 3%

Klimaklassen

Die Klimadaten werden wie folgt dargestellt:

25 / 85 / 21

Tmin / Tmax / Schräufigrad der feuchten Wärme

Sicherheitsklassen

- P0 - ohne Ausfallschutz
- P1 - flamm- und platzsicher
- P2 - flamm- und platzsicher mit Unterbrechung

life time class

- category A - 30.000 h
- B - 10.000 h
- C - 3.000 h
- D - 1.000 h

failure rate ≤ 3%

climate class

The climate data are as follows:

25 / 85 / 21

Tmin / Tmax / damp heat severity

safety class

- P0 - without safety device
- P1 - flammable and burst-proof
- P2 - flammable and burst-proof with interruption

C _N (µF)	Abmessungen Dimensions (mm)		Verpack. einheit (Stck.) Packing unit (pcs.)	Bestellbezeichnung (mit Metallbolzen) Order Code (with metal stud)	Bestellbezeichnung (ohne Metallbolzen) Order Code (without metal stud)
	d	h			
1	25	48	56	MKB MKP 1 /500	MK MKP 1 /500
2	25	48	56	MKB MKP 2 /500	MK MKP 2 /500
3	30	48	48	MKB MKP 3 /500I	MK MKP 3 /500I
4	30	48	48	MKB MKP 4 /500III	MK MKP 4 /500III
5	30	58	48	MKB MKP 5 /500II	MK MKP 5 /500II
6	30	58	48	MKB MKP 6 /500II	MK MKP 6 /500II
7	30	78	48	MKB MKP 7 /500	MK MKP 7 /500
8	30	78	48	MKB MKP 8 /500	MK MKP 8 /500
9	35	78	40	MKB MKP 9 /500	MK MKP 9 /500
10	35	78	40	MKB MKP 10 /500	MK MKP 10 /500
12	35	78	40	MKB MKP 12 /500	MK MKP 12 /500
14	40	78	36	MKB MKP 14 /500	MK MKP 14 /500
15	40	78	36	MKB MKP 15 /500	MK MKP 15 /500
16	35	98	40	MKB MKP 16 /500	MK MKP 16 /500
18	35	98	40	MKB MKP 18 /500	MK MKP 18 /500
20	40	98	36	MKB MKP 20 /500	MK MKP 20 /500
25	40	98	36	MKB MKP 25 /500	MK MKP 25 /500
30	45	103	32	MKB MKP 30 /500	MK MKP 30 /500
35	45	143	32	MKB MKP 35 /500	MK MKP 35 /500
40	50	143	21	MKB MKP 40 /500	MK MKP 40 /500
45	50	143	21	MKB MKP 45 /500	MK MKP 45 /500
50	50	143	21	MKB MKP 50 /500	MK MKP 50 /500
55	50	143	21	MKB MKP 55 /500	MK MKP 55 /500
60	55	143	20	MKB MKP 60 /500	MK MKP 60 /500
70	60	143	18	MKB MKP 70 /500	MK MKP 70 /500
80	65	143	18	MKB MKP 80 /500	MK MKP 80 /500

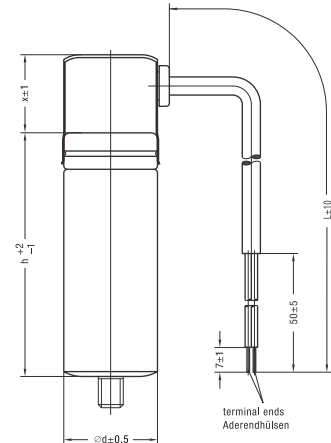
Andere Kapazitäten und Abmessungen auf Anfrage

Other capacitances and dimensions on request

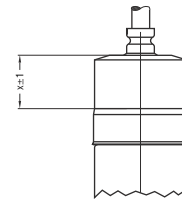
MKB MKP

Aluminiumkappe IP 65
aluminium cap IP 65

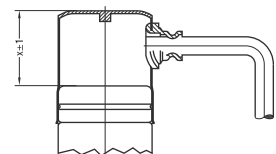
Typ A / type A



Typ B / type B



Typ C / type C



Ausführung Typ B und C auf Anfrage
design type B and C on request only

Zeichengenehmigung



EN 60252 Sicherheitsklasse P2

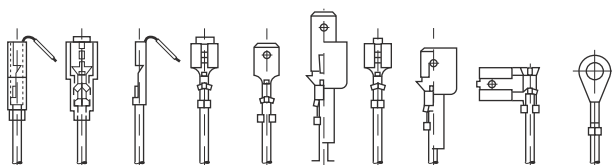


UL 450 V AC; 60 Hz; 10.000 AFC auf Anfrage
File: E 129223

Hinweis

- Standardlieferungsumfang bei Typ MKB MKP:
Mutter und Zahnscheibe lose mitgeliefert

Anschlusssteile



approved marks



EN 60252 safety class P2



UL 450 V AC; 60 Hz; 10.000 AFC on request
file: E 129223

note

- standard scope of delivery for type MKB MKP:
nut and washer included

connectors

Kondensatoren mit Rundkabel können auf Anfrage mit Anschlusssteilen versehen werden.

Bei Anfrage bitte Anschlusssteilbezeichnung angeben!

Capacitors with round cable are available with different connectors on request.

In case of enquiry please specify type of connector!