

STIGA®



IT Soffiatore portatile da giardino alimentato a batteria
MANUALE DI ISTRUZIONI

ATTENZIONE: prima di usare la macchina, leggere attentamente il presente libretto.

BG Градинска преносима акумулаторна обдухваща машина
УПЪТВАНЕ ЗА УПОТРЕБА

ВНИМАНИЕ: преди да използвате машината прочетете внимателно настоящата книжка.

BS Akumulatorski duvač/usisivač lišća
UPUTSTVO ZA UPOTREBU

PAŽNJA: prije nego što koristite ovu mašinu, pažljivo pročitajte priručnik s uputama.

CS Přenosný akumulátorový zahradní foukač
NÁVOD K POUŽITÍ

POZOR: Před použitím stroje si pozorně přečtěte tento návod k použití.

DA Batteridrevet bærbart løvblæser til havebrug
BRUGSANVISNING

ADVARSEL: Læs instruktionsbogen omhyggeligt igennem, før du tager denne maskine i brug.

DE Tragbarer Laubbläser für den Garten mit Batteriebetrieb
GEBRAUCHSANWEISUNG

ACHTUNG: Vor Inbetriebnahme des Geräts die Gebrauchsanleitung aufmerksam lesen.

EL Φορητός φυσητήρας μπαταρίας για κήπους
ΟΔΗΓΙΕΣ ΧΡΗΣΗΣ

ΠΡΟΣΟΧΗ: πριν χρησιμοποιήσετε το μηχάνημα, διαβάστε προσεκτικά το παρόν εγχειρίδιο.

EN Portable battery-powered garden blower
OPERATOR'S MANUAL

WARNING: read thoroughly the instruction booklet before using this machine.

ES Soplador portátil de jardín a batería
MANUAL DE INSTRUCCIONES

ATENCIÓN: antes de utilizar esta máquina, lea atentamente el manual de instrucciones.

ET Kaasaskantav akutoitel aiapuhur
KASUTUSJUHEND

ETTEVAATUST: enne masina kasutamist lugeda tähelepanelikult käesolevat kasutusjuhendit.

FI Käsin kannateltava akukäyttöinen lehtipuhallin
KÄYTTÖOHJEET

VAROITUS lue käyttöopas huolellisesti ennen koneenkäyttöä.

FR Souffleur de jardin portatif alimenté par batterie
MANUEL D'UTILISATION

ATTENTION: lire attentivement le manuel avant d'utiliser cette machine.

HR Prijenosni puhač lišća s baterijskim napajanjem
PRIRUČNIK ZA UPORABU

POZOR: Prije nego pristupite uporabi stroja, pažljivo pročitajte upute.

HU Akkumulátoros hordozható kerti lombfúvó
HASZNÁLATI UTASÍTÁS

FIGYELEM: a gép használatá elött olvassa el figyelmesen a jelen kézikönyvet!

LT Akumuliatorinis nešiojamas pūstuvus sodo darbams
NAUDOJIMO INSTRUKCIJOS

DĖMESIO: prieš naudojant prietaisą, būtina atidžiai susipažinti suvartotojo vadovu.

LV Pārnēsams dārza pūtējs ar akumulatora barošanu
LIETOŠANAS INSTRUKCIJA

UZMANĪBU: pirms aparāta lietošanai rūpīgi izlasiet dotoinstrukciju.

MK Преносен раздувач за градини со напојување на батерија
УПАТСТВА ЗА УПОТРЕБА

ВНИМАНИЕ: пред да ја употребите машината, внимателно прочитајте го упатството за употреба.

NL Draagbare tuinblazer met accutoevoer
GEBRUIKERSHANDLEIDING

LET OP: Voordat u de deze machine gaat gebruiken dient u eerst deze handleiding aandachtig door te lezen.

NO Batteridrevet bærbar løvblåser
INSTRUKSJONSBOK

ADVARSEL: Les denne bruksanvisningen nøye før du bruker maskinen.

PL Przenośna akumulatorowa dmuchawa ogrodowa
INSTRUKCJE OBSŁUGI

UWAGA: Przed użyciem urządzenia przeczytaj uważnie niniejszą instrukcję.

PT Soprador portátil de jardim alimentado a bateria
MANUAL DE INSTRUÇÕES

ATENCAO! Antes de usar a moto-roçadeira, ler com atenção este manual de instruções.

RO Suflantă portabilă de grădină cu baterie
MANUAL DE INSTRUCȚIUNI

ATENȚIE: înainte de a utiliza mașina, citiți cu atenție manualul de față.

RU Портативный садовый пылесос с батарейным питанием
РУКОВОДСТВО ПО ЭКСПЛУАТАЦИИ

ВНИМАНИЕ: Прежде чем пользоваться оборудованием, внимательно прочтите это руководство по эксплуатации.

SK Prenosný akumulátorový záhradný fúkač
NÁVOD NA POUŽITIE

UPOZORNENIE: pred použitím stroja si pozorne prečítajte tento návod.

SL Prenosni akumulatorski vrtni puhalik
PRIROČNIK ZA UPORABO

POZOR: Preden uporabite stroj, pazljivo preberite priročnik z navodili.

SR Akumulatorski duvač/usisivač lišća
PRIRUČNIK SA UPUTSTVIMA

PAŽNJA: pre korišćenja mašine pažljivo pročitati ovaj priručnik.

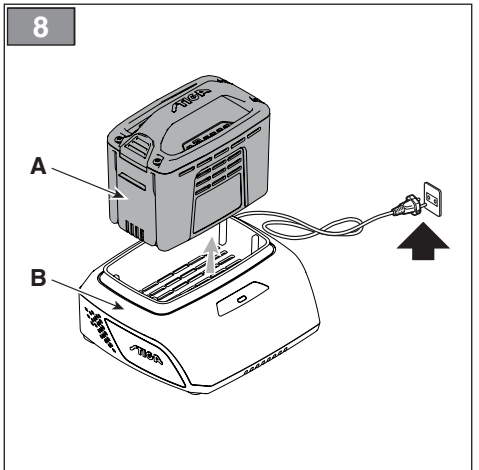
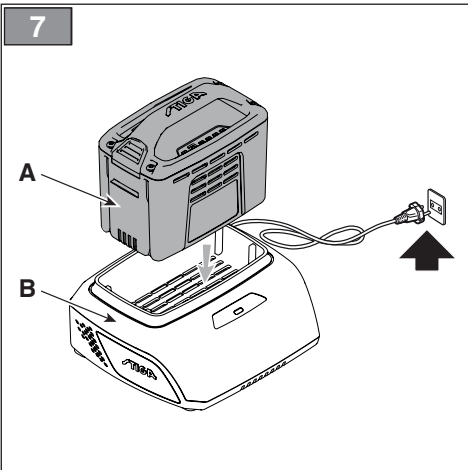
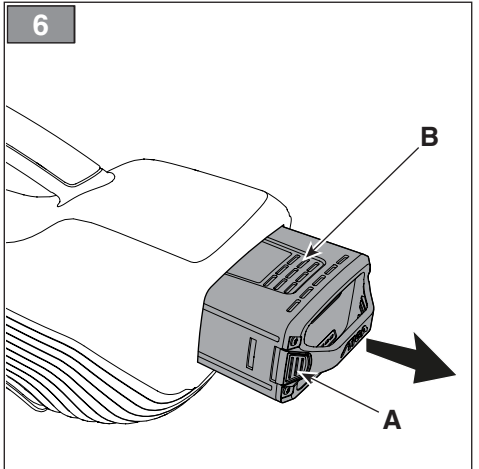
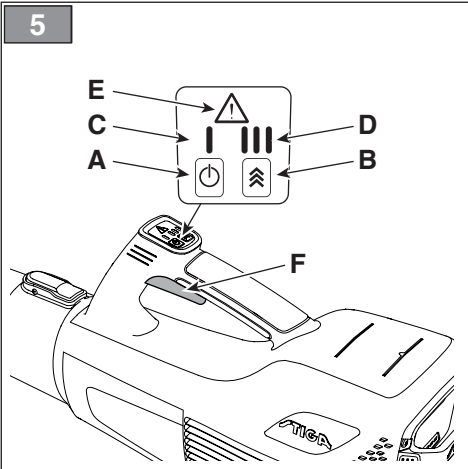
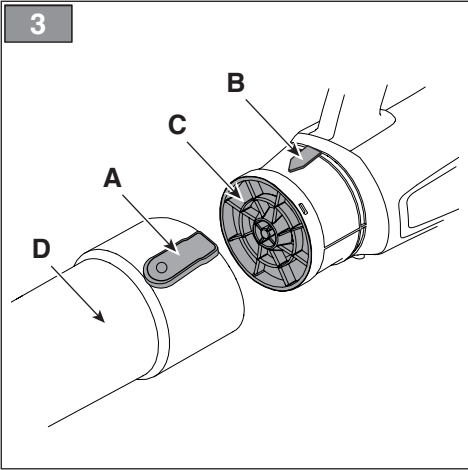
SV Bärbar batteridrivnen lövblås för trädgårdsbruk
BRUKSANVISNING

VARNING: Läs igenom hela detta häfte innan du använder maskinen.

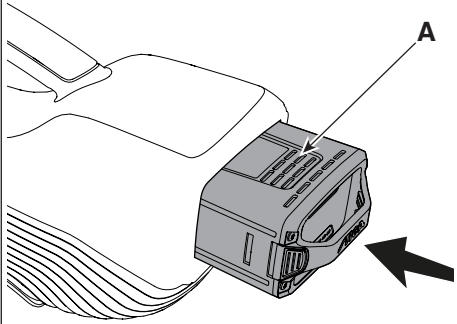
TR Batarya beslemeli taşınır bahçe üfleyicisi
KULLANIM KILAVUZU

DIKKAT! Makineyi kullanmadan önce talimatlar iceren kilavuzu dikkatle okuyun.

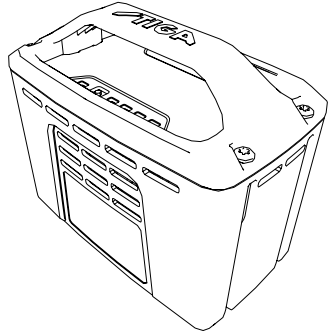
ITALIANO - Istruzioni Originali	IT
БЪЛГАРСКИ - Превод на оригиналните инструкции	BG
BOSANSKI - Prijevod originalnih uputa	BS
ČESKY - Překlad původního návodu k používání	CS
DANSK - Oversættelse af den originale brugsanvisning	DA
DEUTSCH - Originalbetriebsanleitung	DE
ΕΛΛΗΝΙΚΑ - Μετάφραση του πρωτοτύπου των οδηγιών χρήσης	EL
ENGLISH - Translation of the original instruction	EN
ESPAÑOL - Traducción del Manual Original	ES
EESTI - Algupärase kasutusjuhendi tõlge	ET
SUOMI - Alkuperäisten ohjeiden käännös	FI
FRANÇAIS - Traduction de la notice originale	FR
HRVATSKI - Prijevod originalnih uputa	HR
MAGYAR - Eredeti használati utasítás fordítása	HU
LIETUVIŠKAI - Originalių instrukcijų vertimas	LT
LATVIEŠU - Instrukciju tulkojums no oriģinālvalodas	LV
МАКЕДОНСКИ -Превод на оригиналните упатства	MK
NEDERLANDS - Vertaling van de oorspronkelijke gebruiksaanwijzing	NL
NORSK - Oversettelse av original bruksanvisning	NO
POLSKI - Tłumaczenie instrukcji oryginalnej	PL
PORTUGUÊS - Tradução do manual original	PT
ROMÂN - Traducerea manualului fabricantului	RO
РУССКИЙ - Перевод оригинальных инструкций	RU
SLOVENŠČINA - Prevod izvirnih navodil	SL
SLOVENSKY - Preklad pôvodného návodu na použitie	SK
SRPSKI - Prevod originalnih uputstva	SR
SVENSKA - Översättning av bruksanvisning i original	SV
TÜRKÇE - Orijinal Talimatların Tercümesi	TR



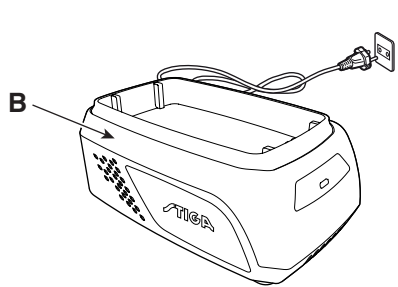
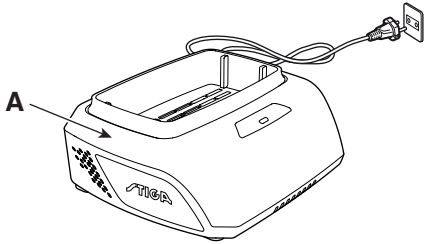
9



10



11



[1]	DATI TECNICI		AB 500 Li 48
[2]	Tensione e frequenza di alimentazione MAX	V / DC	48
[3]	Tensione e frequenza di alimentazione NOMINAL	V / DC	43,2
[4]	Velocità senza carico	/min	8000 - 20000
[5]	Velocità massima dell'aria	km/h	209
[6]	Flusso d'aria	m ³ /s	0,2
[7]	Dimensioni		
[8]	Lunghezza	cm	95
[9]	Altezza	cm	26
[10]	Larghezza	cm	16
[11]	Peso senza gruppo batteria	kg	4,2
[12]	Livello di pressione acustica misurato (in base alla EN 50636-2-100)	dB(A) dB(A)	81,0 3
[13]	Incertezza di misura		
[14]	Livello di potenza acustica misurato (in base alla EN 50636-2-100)	dB(A) dB(A)	93,4 3
[13]	Incertezza di misura		
[15]	Livello di potenza acustica garantito (in base alla 2000/14/EC)	dB(A)	96
[16]	Livello di vibrazioni (in base alla EN 50636-2-100)	m/s ²	2,27
[13]	Incertezza di misura	m/s ²	1,5

[17]	ACCESSORI A RICHIESTA		
[18]	Gruppo batteria, mod.		BT 520 Li 48 BT 540 Li 48 BT 550 Li 48
[19]	Carica batteria		CG 500 Li 48 CGF 500 Li 48 CGD 500 Li 48

a) **NOTA:** il valore totale dichiarato delle vibrazioni è stato misurato attenendosi ad un metodo normalizzato di prova e può essere utilizzato per fare un paragone tra un utensile e l'altro. Il valore totale delle vibrazioni può essere utilizzato anche in una valutazione preliminare dell'esposizione.

b) **AVVERTENZA:** l'emissione di vibrazioni nell'uso effettivo dell'utensile può essere diversa dal valore totale dichiarato a seconda dei modi in cui si utilizza l'utensile. Pertanto è necessario, durante il lavoro, adottare le seguenti misure di sicurezza volte a proteggere l'operatore: indossare guanti durante l'uso, limitare i tempi d'utilizzo della macchina e accorciare i tempi in cui si tiene premuta la leva comando acceleratore.

<p>[1] BG - ΤΕΧΝΙΚΕΣΙ ΔΑΝΝΗ</p> <p>[2] Напряжение и честота на захранване MAX</p> <p>[3] Напрежение и честота на захранване NOMINAL</p> <p>[4] Скорост без товар</p> <p>[5] Максимална въздушна скорост</p> <p>[6] Въздушен дебит</p> <p>[7] Размери</p> <p>[8] Дължина</p> <p>[9] Височина</p> <p>[10] Широчина</p> <p>[11] Тегло без акумулаторния блок</p> <p>[12] Ниво на звуково налягане (съгласно EN 50636-2-100)</p> <p>[13] Несигурност на измерване</p> <p>[14] Измерено ниво на акустична мощност (съгласно EN 50636-2-100)</p> <p>[15] Гарантирано ниво на акустична мощност (съгласно 2000/14/EC)</p> <p>[16] Ниво на вибрации (съгласно EN 50636-2-100)</p> <p>[17] Принадлежности по поръчка</p> <p>[18] Акумулаторен блок</p> <p>[19] Зарядно устройство за акумулатора</p> <p>a) ЗАБЕЛЕЖКА: декларираната обща стойност на вибрации е измерена придържайки се към стандартизиран метод на изпитване и може да се използва за правене на сравнение между един и друг инструмент. Общата стойност на вибрации може да се използва и за предавателна оценка на излагането.</p> <p>b) ПРЕДУПРЕЖДЕНИЕ: издаването на вибрации при реалното използване на инструмента може да бъде различна от общата декларирана стойност, в зависимост от начините на използване на инструмента. Поради това е необходимо по време на работа да се вземат следните предпазни мерки целящи предпазването на оператора: носете ръкавици по време на използването, ограничете времевата на използване на машината и намалете времевата, през които се държи натиснат лоста за управление на ускорителя.</p>	<p>[1] BS - ΤΕΗΝΙΧΚΗ ΠΟΔΑΚΗ</p> <p>[2] Napon i frekvencija napajanja MAX</p> <p>[3] Napon i frekvencija napajanja NOMINAL</p> <p>[4] Brzina bez opterećenja</p> <p>[5] Maksimalna brzina vazduha</p> <p>[6] Protok vazduha</p> <p>[7] Dimenzije</p> <p>[8] Dužina</p> <p>[9] Visina</p> <p>[10] Sirina</p> <p>[11] Težina bez baterije</p> <p>[12] Razina zvučnog pritiska (na osnovu standarda EN 50636-2-100)</p> <p>[13] Mjerna nesigurnost</p> <p>[14] Izmjerena razina zvučne snage (na osnovu standarda EN 50636-2-100)</p> <p>[15] Garantovana razina zvučne snage (na osnovu standarda 2000/14/EC)</p> <p>[16] Razina vibracija (na osnovu standarda EN 50636-2-100)</p> <p>[17] Dodatna oprema na zahtjev</p> <p>[18] Baterija</p> <p>[19] Punjač baterije</p> <p>a) NAPOMENA: ukupna prijavljena vrijednost vibracija izmjerena je prema normalizovanoj metodi ispitivanja i može se koristiti za vršenje poređenja između dvije alatke. Ukupna vrijednost vibracija može se koristiti i prilikom prethodne procjene izloženosti.</p> <p>b) UPOZORENJE: emisija vibracija prilikom stvarne upotrebe alatke može se razlikovati od ukupne prijavljene vrijednosti u zavisnosti od načina na koji se koristi alatka. Stoga je neophodno, za vrijeme rada, primijeniti sljedeće sigurnosne mjere za zaštitu radnika: koristiti rukavice za vrijeme upotrebe, ograničiti vrijeme upotrebe mašine i skratiti vrijeme za koje se drži pritisnuta poluga komande gasa.</p>	<p>[1] CS - ΤΕΧΝΙΚΕΣ ΠΑΡΑΜΕΤΡΗ</p> <p>[2] Napájecí napětí a frekvence MAX</p> <p>[3] Napájecí napětí a frekvence NOMINAL</p> <p>[4] Rychlost bez nákladu</p> <p>[5] Maximální rychlost vzduchu</p> <p>[6] Průtok vzduchu</p> <p>[7] Rozměry</p> <p>[8] Délka</p> <p>[9] Výška</p> <p>[10] Šířka</p> <p>[11] Hmotnost bez akumulátoru</p> <p>[12] Úroveň akustického tlaku (dle EN 50636-2-100)</p> <p>[13] Nepřesnost měření</p> <p>[14] Úroveň naměřeného akustického výkonu (dle EN 50636-2-100)</p> <p>[15] Úroveň zaručeného akustického výkonu (dle 2000/14/EC)</p> <p>[16] Úroveň vibrací (dle EN 50636-2-100)</p> <p>[17] Příslušenství na požádání</p> <p>[18] Akumulátor</p> <p>[19] Nabíječka akumulátoru</p> <p>a) POZNÁMKA: prohlášená celková hodnota vibrací byla naměřena s použitím normalizované zkušební metody a lze ji použít pro srovnání jednotlivých nástrojů. Celková hodnota vibrací může být použita také při přípravěmých vyhodnocování vystavení vibracím.</p> <p>b) VAROVÁNÍ: emise vibrací při skutečném použití nástroje může být odlišná od prohlášené celkové hodnoty, v závislosti na režimech, ve kterých se daný nástroj používá. Proto je třeba během práce přijmout níže uvedené bezpečnostní opatření, jejichž cílem je ochránit operátora: během běžného použití mějte nasazené rukavice a omezte dobu použití stroje a zkrátte dobu, během kterých je zatlačena ovládací páka plynu.</p>
<p>[1] DA - ΤΕΚΝΙΣΚΕ ΔΑΤΑ</p> <p>[2] Forsyningsspænding og -frekvens MAX</p> <p>[3] Forsyningsspænding og -frekvens NOMINAL</p> <p>[4] Hastighed uden belastning</p> <p>[5] Maksimal luft hastighed</p> <p>[6] Luftstrøm</p> <p>[7] Mål</p> <p>[8] Længde</p> <p>[9] Højde</p> <p>[10] Bredde</p> <p>[11] Vægt uden batterigruppe</p> <p>[12] Lydtryksniveau (i henhold til EN 50636-2-100)</p> <p>[13] Måleusikkerhed</p> <p>[14] Målt lyd effektiveau (i henhold til EN 50636-2-100)</p> <p>[15] Garanteret lyd effektiveau (i henhold til EN 50636-2-100)</p> <p>[16] Vibrationsniveau (i henhold til EN 50636-2-100)</p> <p>[17] Ekstraudstyr</p> <p>[18] Batterigruppe</p> <p>[19] Batterioplader</p> <p>a) BEMÆRK: den samlede erklærede værdi af vibrationer blev målt ifølge en standardiseret metode til afprøvning og kan bruges til at foretage en sammenligning mellem forskellige redskaber. Den samlede værdi af vibrationer kan også bruges til en indledende vurdering af eksponeringen.</p> <p>b) ADVARSEL: den faktiske udsendelse af vibrationer i forbindelse med brug af redskabet kan afvige fra den samlede attesterede værdi afhængigt af den konkrete brug af redskabet. Derfor er det nødvendigt, at man under arbejdet tager følgende sikkerhedsforanstaltninger for at beskytte brugeren. Bær handsker under brug, begræns den tid maskinen bruges og forkort den tid hvor gashåndtaget holdes aktiveret</p>	<p>[1] DE - ΤΕΧΝΙΣΚΕ ΔΑΤΑ</p> <p>[2] Versorgungsspannung und -frequenz MAX</p> <p>[3] Versorgungsspannung und -frequenz NOMINAL</p> <p>[4] Leerlaufdrehzahl</p> <p>[5] Max. Luftgeschwindigkeit</p> <p>[6] Luftstrom</p> <p>[7] Abmessungen</p> <p>[8] Länge</p> <p>[9] Höhe</p> <p>[10] Breite</p> <p>[11] Gewicht ohne Akku</p> <p>[12] Schalldruckpegel (gemäß EN 50636-2-100)</p> <p>[13] Messgenauigkeit</p> <p>[14] Gemessener Schalleistungspegel (gemäß EN 50636-2-100)</p> <p>[15] Garantierter Schalleistungspegel (gemäß 2000/14/EC)</p> <p>[16] Vibrationspegel (gemäß EN 50636-2-100)</p> <p>[17] Sonderzubehör</p> <p>[18] Akku</p> <p>[19] Batterieladegerät</p> <p>a) HINWEIS: Der erklärte Gesamtwert der Vibrationen wurde durch eine standardisierte Methode gemessen. Er kann verwendet werden, um einen Vergleich zwischen verschiedenen Werkzeugen anzustellen. Der Gesamtwert der Vibrationen kann auch bei einer Vorabbewertung der Vibrationsbelastung eingesetzt werden.</p> <p>b) WARNUNG: Die Schwingungsemission bei der effektiven Verwendung des Werkzeugs kann sich je nach den Einsatzdaten des Werkzeugs vom erklärten Gesamtwert unterscheiden. Deshalb ist es notwendig, während der Arbeit die folgenden Sicherheitsmaßnahmen zu ergreifen, um den Bediener zu schützen: Handschuhe während der Verwendung anziehen, die Einsatzzeiten der Maschine begrenzen und die Zeiten verkürzen, in denen man den Steuerhebel gedrückt hält.</p>	<p>[1] EL - ΤΕΧΝΙΚΑ ΧΑΡΑΚΤΗΡΙΣΤΙΚΑ</p> <p>[2] Τάση και συχνότητα τροφοδοσίας MAX</p> <p>[3] Τάση και συχνότητα τροφοδοσίας NOMINAL</p> <p>[4] Ταχύτητα χωρίς φορτίο</p> <p>[5] Μέγιστη ταχύτητα αέρα</p> <p>[6] Ροή αέρα</p> <p>[7] Διαστάσεις</p> <p>[8] Μήκος</p> <p>[9] Ύψος</p> <p>[10] Πλάτος</p> <p>[11] Βάρος γκρουπ μπαταρίας</p> <p>[12] Στάθμη ακουστικής πίεσης (με βάση το πρότυπο EN 50636-2-100)</p> <p>[13] Αβεβαιότητα μέτρησης</p> <p>[14] Μετρομένη στάθμη ακουστικής ισχύος (με βάση το πρότυπο EN 50636-2-100)</p> <p>[15] Εγγυημένη στάθμη ακουστικής ισχύος (με βάση το πρότυπο 2000/14/EC)</p> <p>[16] Επίπεδο κραδασμών (με βάση το πρότυπο EN 50636-2-100)</p> <p>[17] Αιτούμενα παρελκομένα</p> <p>[18] Γκρουπ μπαταρίας</p> <p>[19] Φορτιστής μπαταρίας</p> <p>a) ΣΗΜΕΙΩΣΗ: η συνολική δηλωμένη τιμή των κραδασμών έχει μετρηθεί με βάση μια πρότυπη μέθοδο δοκιμής και μπορεί να χρησιμοποιηθεί για τη σύγκριση διάφορων εργαλείων. Η συνολική τιμή των κραδασμών μπορεί επίσης να χρησιμοποιηθεί για μια προκαταρκτική εκτίμηση της έκθεσης.</p> <p>b) ΠΡΟΕΙΔΟΠΟΙΗΣΗ: η εκπομπή κραδασμών κατά την πραγματική χρήση του εργαλείου μπορεί να είναι διαφορετική από τη συνολική δηλωμένη τιμή ανάλογα με τον τρόπο χρήσης του εργαλείου. Επομένως είναι απαραίτητο, κατά την εργασία, να λάβετε τα παρακάτω μέτρα ασφαλείας για την προστασία του χειριστή: φορέστε γάντια κατά τη χρήση, περιορίστε το χρόνο χρήσης του μηχανήματος και μειώστε το χρόνο χρήσης του μοχλού γκαζιού.</p>

<p>[1] EN - TECHNICAL DATA</p> <p>[2] Power supply frequency and voltage MAX</p> <p>[3] Power supply frequency and voltage NOMINAL</p> <p>[4] No load speed</p> <p>[5] Maximum air speed</p> <p>[6] Flow of Air</p> <p>[7] Dimensions</p> <p>[8] Length</p> <p>[9] Height</p> <p>[10] Width</p> <p>[11] Weight without battery pack</p> <p>[12] Measured sound pressure level (according to EN 50636-2-100)</p> <p>[13] Uncertainty of measure</p> <p>[14] Measured sound power level (according to EN 50636-2-100)</p> <p>[15] Guaranteed sound power level (according to 2000/14/EC)</p> <p>[16] Vibration level (according to EN 50636-2-100)</p> <p>[17] Accessories available on request</p> <p>[18] Battery pack</p> <p>[19] Battery charger</p> <p>a) NOTE: the declared total vibration value was measured using a normalised test method and can be used to conduct comparisons between one tool and another. The total vibration value can also be used for a preliminary exposure evaluation.</p> <p>b) WARNING: the vibrations emitted during actual use of the tool can differ from the declared total value according to how the tool is used. Whilst working, therefore, it is necessary to adopt the following safety measures designed to protect the operator: wear protective gloves whilst working, use the machine for limited periods at a time and decrease the time during which the throttle control lever is pressed.</p>	<p>[1] ES - DATOS TÉCNICOS</p> <p>[2] Tensión y Frecuencia de alimentación MAX</p> <p>[3] Tensión y Frecuencia de alimentación NOMINAL</p> <p>[4] Velocidad sin carga</p> <p>[5] Velocidad máxima del aire</p> <p>[6] Flujo de aire</p> <p>[7] Dimensiones</p> <p>[8] Longitud</p> <p>[9] Altura</p> <p>[10] Ancho</p> <p>[11] Peso sin grupo de batería</p> <p>[12] Nivel de presión acústica (según EN 50636-2-100)</p> <p>[13] Incertidumbre de medida</p> <p>[14] Nivel de potencia acústica medido (según EN 50636-2-100)</p> <p>[15] Nivel de potencia acústica garantizado (según 2000/14/EC)</p> <p>[16] Nivel de vibraciones (según EN 50636-2-100)</p> <p>[17] Accesorios bajo pedido</p> <p>[18] Grupo de batería</p> <p>[19] Cargador de batería</p> <p>a) NOTA: el valor total de la vibración se ha medido según un método normalizado de prueba y puede utilizarse para comparar uno u otro aparato. El valor total de la vibración también se puede emplear para la valoración preliminar de la exposición.</p> <p>b) ADVERTENCIA: la emisión de vibración en el uso efectivo del aparato puede ser diferente al valor total dependiendo de cómo se utiliza el mismo. Por ello, durante la actividad se deben poner en práctica las siguientes medidas de seguridad para el usuario: usar guantes, limitar el tiempo de uso de la máquina, así como el tiempo que se mantiene presionada la palanca de mando del acelerador.</p>	<p>[1] ET - TEHNILISED ANDMED</p> <p>[2] Toite pinge ja sagedus MAX</p> <p>[3] Toite pinge ja sagedus NOMINAL</p> <p>[4] Kiirus ilma koormusega</p> <p>[5] Ohu maksimaalne kiirus</p> <p>[6] Ohuvool</p> <p>[7] Mõõtmel</p> <p>[8] Pikkus</p> <p>[9] Kõrgus</p> <p>[10] Laius</p> <p>[11] Kaal ilma akuta</p> <p>[12] Helirõhu tase (vastavalt EN 50636-2-100)</p> <p>[13] Mõõtemääramatus</p> <p>[14] Mõõdetud müravoimsuse tase (vastavalt EN 50636-2-100)</p> <p>[15] Garanteeritud müravoimsuse tase (vastavalt 2000/14/EC)</p> <p>[16] Vibratsiooni tase (vastavalt EN 50636-2-100)</p> <p>[17] Tellimisel lisatarvikud</p> <p>[18] Aku</p> <p>[19] Akulaadija</p> <p>a) MÄRKUS: deklareeritud koguvibratsiooni tase mõõdeti standardiseeritud testi käigus, mille abil on võimalik võrrelda omavahel erinevate tööriistade vibratsiooni. Deklareeritud koguvibratsiooni võib kasutada ka eeldatava vibratsiooni käes olemise hindamiseks.</p> <p>b) HOIATUS: tegelikud tööriista kasutamisel tekkinud vibratsioonid võivad erineda deklareeritud koguvibratsiooni tasemest sõltuvalt tööriista kasutamise viisist. Seepärast tuleb töö ajal kasutusele võtta ohutusmeetodid, millega töötajat kaista: kandke kasutamise ajal kindaid, piirake masina kasutamise aega ja lühendage perioode, mille vältel hoitakse gaashioba all.</p>
<p>[1] FI - TEKNISET TIEDOT</p> <p>[2] Syyttöjännite ja -taajuus MAX</p> <p>[3] Syyttöjännite ja -taajuus NOMINAL</p> <p>[4] Nopeus ilman kuormaa</p> <p>[5] ilman maksiminopeus</p> <p>[6] Ilmavirta</p> <p>[7] Koko</p> <p>[8] Pituus</p> <p>[9] Korkeus</p> <p>[10] Leveys</p> <p>[11] Paino ilman akkuyksikköä</p> <p>[12] Akustisen paineen taso (EN 50636-2-100:n mukaisesti)</p> <p>[13] Mittauksen epävarmuus</p> <p>[14] Mitattu äänitehotaso EN 50636-2-100:n mukaisesti)</p> <p>[15] Taattu äänitehotaso (2000/14/EC:n mukaisesti)</p> <p>[16] Tärinätaso (EN 50636-2-100:n mukaisesti)</p> <p>[17] Tilattavat lisävarusteet</p> <p>[18] Akkuyksikkö</p> <p>[19] Akkulaturi</p> <p>a) HUOMAUTUS: tärinän kokonaisarvo on mitattu käyttämällä normalisoitua testimenetelmää ja sitä voidaan käyttää verrattaessa työkaluja keskenään. Tärinän kokonaisarvoa voidaan käyttää myös kun tehdään altistumista koskeva esiarviointi.</p> <p>b) VAROITUS: laitteen tuottama tärinä työväliseen todelliseen käyttöön aikana saattaa poiketa ilmoitetusta kokonaisarvosta käyttötavasta riippuen. Tämän vuoksi on tarpeen soveltaa seuraavia käyttäjää suojaavia turvatoimenpiteitä: käyttää käsineitä käytön aikana, rajoittaa laitteen käyttöaikaa ja lyhentää aikoja jolloin kaasuttimen vipua pidetään painettuna.</p>	<p>[1] FR - CARACTÉRISTIQUES TECHNIQUES</p> <p>[2] Tension et fréquence d'alimentation MAX</p> <p>[3] Tension et fréquence d'alimentation NOMINAL</p> <p>[4] Vitesse à vide</p> <p>[5] Vitesse maximum de l'air</p> <p>[6] Flux d'air</p> <p>[7] Dimensions</p> <p>[8] Longueur</p> <p>[9] Hauteur</p> <p>[10] Largeur</p> <p>[11] Poids sans groupe batterie</p> <p>[12] Niveau de pression acoustique (selon la norme EN 50636-2-100)</p> <p>[13] Incertitude de la mesure</p> <p>[14] Niveau de puissance acoustique mesuré (selon la norme EN 50636-2-100)</p> <p>[15] Niveau de puissance acoustique garanti (selon la norme 2000/14/EC)</p> <p>[16] Niveau de vibrations (selon la norme EN 50636-2-100)</p> <p>[17] Accessoires sur demande</p> <p>[18] Groupe batterie</p> <p>[19] Chargeur de batterie</p> <p>a) REMARQUE: la valeur totale déclarée des vibrations a été mesurée selon une méthode d'essai normalisée et peut être utilisée pour comparer un outillage avec un autre. La valeur totale des vibrations peut être utilisée aussi pour une évaluation préalable à l'exposition.</p> <p>b) AVERTISSEMENT: L'émission des vibrations à usage effectif de l'outillage peut être différent de la valeur totale déclarée selon les modes d'utilisation de l'outillage. Par conséquent, il est nécessaire, pendant le travail, d'adopter les mesures de sécurité suivantes en vue de protéger l'opérateur: porter des gants durant l'utilisation, limiter les temps d'utilisation de la machine et écourter les temps pendant lesquels le levier de commande de l'accélérateur est enfoncé.</p>	<p>[1] HR - TEHNIČKI PODACI</p> <p>[2] Napon i frekvencija napajanja MAX</p> <p>[3] Napon i frekvencija napajanja NOMINAL</p> <p>[4] Brzina bez opterećenja</p> <p>[5] Maksimalna brzina zraka</p> <p>[6] Protok zraka</p> <p>[7] Dimenzije</p> <p>[8] Dužina</p> <p>[9] Vjšina</p> <p>[10] Širina</p> <p>[11] Težina bez baterije</p> <p>[12] Razina zvučnog tlaka (na osnovu standarda EN 50636-2-100)</p> <p>[13] Mjerna nesigurnost</p> <p>[14] Izmjerena razina zvučne snage (na osnovu standarda EN 50636-2-100)</p> <p>[15] Zajamčena razina zvučne snage (na osnovu standarda 2000/14/EC)</p> <p>[16] Razina vibracija (na osnovu standarda EN 50636-2-100)</p> <p>[17] Dodatni pribor na upit</p> <p>[18] Baterija</p> <p>[19] Razina zvučnog tlaka</p> <p>a) NAPOMENA: izjavljena ukupna vrijednost vibracija izmjerena je pridržavajući se normirane probne metode i može se koristiti za usporedbu jednog alata s drugim. Ukupnu vrijednost vibracija može se koristiti i u preliminarnoj procjeni izloženosti.</p> <p>b) UPOZORENJE: emisija vibracija pri stvarnoj uporabi alata može se razlikovati od izjavljene ukupne vrijednosti, ovisno o načinima korištenja alata. Stoga je za vrijeme rada potrebno poduzeti sljedeće sigurnosne mjere namijenjene zaštiti rukovatelja: nositi rukavice tijekom uporabe, ograničiti vrijeme korištenja stroja te skratiti vrijeme držanja pritisnute upravljačke ručice gasa.</p>

<p>[1] HU - MŰSZAKI ADATOK</p> <p>[2] Tápfeszültség és -frekvencia MAX</p> <p>[3] Tápfeszültség és -frekvencia NOMINAL</p> <p>[4] Sebesség terhelés nélkül</p> <p>[5] Levegő max. sebessége</p> <p>[6] Légáram</p> <p>[7] Méretek</p> <p>[8] Hossz</p> <p>[9] Magasság</p> <p>[10] Szélesség</p> <p>[11] Tömeg akkumulátor egység nélkül</p> <p>[12] Hangnyomósszint (EN 50636-2-100 szabvány alapján)</p> <p>[13] Mérési bizonytalanság</p> <p>[14] Mért zajteljesítmény szint (EN 50636-2-100 szabvány alapján)</p> <p>[15] Garantált zajteljesítmény szint (2000/14/EC szabvány alapján)</p> <p>[16] Vibrációs szint (EN 50636-2-100 szabvány alapján)</p> <p>[17] Rendelhető tartozékok</p> <p>[18] Akkumulátor egység</p> <p>[19] Akkumulátor-töltő</p> <p>a) MEGJEGYZÉS: a rezgés névleges összértékét szabványos teszt módszerrel mértük, ezért alkalmazható más szerszámokkal való összehasonlításra. A rezgés névleges összértéke a kitéttség előzetes értékelésére is alkalmas.</p> <p>b) FIGYELMEZTETÉS: a szerszám valós használati során keletkező rezgés elérhet a névleges összértéktől a szerszám használati módjának függvényében. Ezért a munka alatt alkalmazni kell a kezelő védelmét szolgáló biztonsági intézkedéseket: viseljen munkakesztyűt a használat során, korlátozza a gép használati idejét és lehetőleg rövid ideig tartsa nyomva a gázkart.</p>	<p>[1] LT - TECHNINIAI DUOMENYS</p> <p>[2] Maitinimo įtampa ir dažnis MAX</p> <p>[3] Maitinimo įtampa ir dažnis NOMINAL</p> <p>[4] Greitis tuščiaja eiga</p> <p>[5] Maksimalus oro greitis</p> <p>[6] Oro srautas</p> <p>[7] Išmatavimai</p> <p>[8] Ilgis</p> <p>[9] Aukštis</p> <p>[10] Plotis</p> <p>[11] Svoris be baterijos</p> <p>[12] Garso slėgio lygis (pagal „EN 50636-2-100“)</p> <p>[13] Matavimo paklaida</p> <p>[14] Išmatuotas garso galios lygis (pagal „EN 50636-2-100“)</p> <p>[15] Garantuojamas garso galios lygis (pagal „2000/14/EC“)</p> <p>[16] Vibracijų lygis (pagal „EN 50636-2-100“)</p> <p>[17] Priedai, kuriuos galima užsisakyti</p> <p>[18] Baterijos blokas</p> <p>[19] Baterijos įkroviklis</p> <p>a) PASTABA: bendras deklaruojamas vibracijų lygis buvo išmatuotas laikantis standartizuoto bandymo metodo ir gali būti naudojamas lyginant vieną įrankį su kitu. Bendras vibracijų lygis gali būti naudojamas preliminariam vibracijų įvertinimui.</p> <p>b) SPĖJIMAS: vibracijų sklaidimo lygis eksploatuojant įrenginį gali skirtis nuo bendro deklaruojamo vibracijų lygio, priklausomai nuo būdų, kaip bus naudojamas įrankis. Dėl šios priežasties darbu metu yra būtina imtis saugos priemonių, susijusių su operatoriaus apsauga: naudoti apsauginius pirštines, riboti įrenginio darbo trukmę ir trumpinti laiką, kuriu metu būna paspausta akceleratoriaus valdymo svirtis.</p>	<p>[1] LV - TEHNISKIE DATI</p> <p>[2] Barošanas spriegums un frekvence MAX</p> <p>[3] Barošanas spriegums un frekvence NOMINAL</p> <p>[4] Brīvgaits ātrums</p> <p>[5] Maksimālais gaisa ātrums</p> <p>[6] Gaisa plūsma</p> <p>[7] Izmēri</p> <p>[8] Garums</p> <p>[9] Augstums</p> <p>[10] Platums</p> <p>[11] Svārs bez bateriju paketes</p> <p>[12] Skaņas spiediena līmenis (Saskaņā ar EN 50636-2-100 prasībām)</p> <p>[13] Mērījumu kļūda</p> <p>[14] Izmērītais skaņas intensitātes līmenis (Saskaņā ar EN 50636-2-100 prasībām)</p> <p>[15] Garantētais skaņas intensitātes līmenis (Saskaņā ar 2000/14/EC prasībām)</p> <p>[16] Vibrāciju līmenis (Saskaņā ar EN 50636-2-100 prasībām)</p> <p>[17] Piederumi pēc pieprasījuma</p> <p>[18] Bateriju pakete</p> <p>[19] Akumulatoru lādētājs</p> <p>a) PIEZĪME: kopējā norādītā vibrāciju intensitātes vērtība tika izmērīta, izmantojot standartā pārbaudus metodi, un to var izmantot ierīcu savstarpējai salīdzināšanai. Kopējo vibrāciju intensitātes vērtību var izmantot arī sākotnējai ekspozīcijas novērtēšanai. b) BRĪDINĀJUMS: vibrāciju līmenis ierīces faktiskās izmantošanas laikā var atšķirties no kopējās norādītās vērtības, atkarībā no ierīces izmantošanas veida. Tāpēc darba laikā ir svarīgi izmantot šadus operatora aizsardzības līdzekļus: izmantošanas laikā valkājiet cimdus, ierobežojiet mašīnas izmantošanas laiku un saīsiniet laiku, kuru akceleratora vadības svirta atrodas nospiešot stāvoklī.</p>
<p>[1] МК - ТЕХНИЧКИ ПОДАТОЦИ</p> <p>[2] Волтажа и вид на напојување MAX</p> <p>[3] Волтажа и вид на напојување NOMINAL</p> <p>[4] Брзина без оптеретување</p> <p>[5] Максимална моќност на воздухот</p> <p>[6] Проток на воздух</p> <p>[7] Димензии</p> <p>[8] Должина На</p> <p>[9] Ширина</p> <p>[10] Висина</p> <p>[11] Тежина без батерији</p> <p>[12] Ниво на акустичен притисок (според EN 50636-2-100)</p> <p>[13] Отстапување од мерењата</p> <p>[14] Измерено ниво на акустична моќност (според EN 50636-2-100)</p> <p>[15] Гарантирано ниво на акустична моќност (според 2000/14/EC)</p> <p>[16] Ниво на вибрации (според EN 50636-2-100)</p> <p>[17] Додатоци достапни на барање</p> <p>[18] Батерији</p> <p>[19] Полнач за батерија</p> <p>a) ЗАБЕЛЕШКА: вкупната посочена вредност за вибрациите е измерена со пробен метод за нормализирање и може да се користи за споредбена вредност на еден уред со друг. Вкупната вредност на вибрациите може да се користи и за прелиминарна процена на изложеноста.</p> <p>b) ВНИМАНИЕ: емисијата на вибрациите при ефективна употреба треба да се разликува од вкупната посочена вредност според начинот на употреба на уредот. Затоа е неопходно во текот на работата да се направат повеќе безбедносни мерења за да се заштити операторот: носете чевли во текот на употребата, ограничете го времето на употреба на машината и скратете го времето кога треба да се притисне рачката за управување со забрзувачот.</p>	<p>[1] NL - TECHNISCHE GEGEVENS</p> <p>[2] Spanning en frequentie voeding MAX</p> <p>[3] Spanning en frequentie voeding NOMINAL</p> <p>[4] Snelheid onbelast</p> <p>[5] Maximale snelheid van de lucht</p> <p>[6] Luchtstroom</p> <p>[7] Afmetingen</p> <p>[8] Lengte</p> <p>[9] Breedte</p> <p>[10] Hoogte</p> <p>[11] Gewicht zonder batterij-eenheid</p> <p>[12] Niveau geluidsdruk (op basis van EN 50636-2-100)</p> <p>[13] Meetonzekerheid</p> <p>[14] Gemeten akoestisch vermogen (op basis van EN 50636-2-100)</p> <p>[15] Gewaarborgd akoestisch vermogen (op basis van 2000/14/EC)</p> <p>[16] Niveau trillingen (op basis van EN 50636-2-100)</p> <p>[17] Optionele accessoires</p> <p>[18] Batterij-eenheid</p> <p>[19] Batterijlader</p> <p>a) OPMERING: de totale verklaarde waarde van de trillingen werd gemeten met een genormaliseerde testmethode en kan gebruikt worden voor een vergelijking tussen twee werktuigen. De totale waarde van de trillingen kan ook gebruikt worden in een voorafgaande evaluatie van de blootstelling. b) WAARSCHUWING: de emissie van trillingen bij het effectief gebruik van het werktuig kan verschillen van de totale verklaarde waarden, al naar gelang de manieren waarop het werktuig gebruikt wordt. Daarom is het noodzakelijk, tijdens het werk, de volgende veiligheidsmaatregelen toe te passen om de bediener te beschermen: handschoenen te gebruiken tijdens het gebruik, het gebruik van de machine te beperken en de de bedieningshendel van de versnellings zo kort mogelijk ingedrukt te houden.</p>	<p>[1] NO - TEKNISKE DATA</p> <p>[2] Matespenning og -frekvens MAX</p> <p>[3] Matespenning og -frekvens NOMINAL</p> <p>[4] Hastighet uten belastning</p> <p>[5] Maksimal luftkastighet</p> <p>[6] Strøm av luft</p> <p>[7] Mål</p> <p>[8] Lengde</p> <p>[9] Høyde</p> <p>[10] Bredde</p> <p>[11] Vekt uten batterienhet</p> <p>[12] Lydtrykknivå (iht. EN 50636-2-100)</p> <p>[13] Måleusikkerhet</p> <p>[14] Målt lydeffektnivå (iht. EN 50636-2-100)</p> <p>[15] Garantert lydeffektnivå (iht. 2000/14/EC)</p> <p>[16] Vibrasjonsnivå (iht. EN 50636-2-100)</p> <p>[17] Tilleggsutstyr på forespørsel</p> <p>[18] Batterienhet</p> <p>[19] Batterilader</p> <p>a) MERK: oppgitt totalverdi for vibrasjonene har blitt målt ved å bruke en normal prøvemethode og kan brukes for å sammenligne et redskap med et annet. Den totale vibrasjonsverdien kan også brukes i en foreløpig eksponeringsvurdering.</p> <p>b) ADVARSEL: emisjon av vibrasjoner ved effektiv bruk av redskapet kan avvike fra oppgitt totalverdi, i henhold til måten redskapet brukes på. Derfor er det nødvendig, under arbeidet, å ta i bruk følgende sikkerhetstiltak for å beskytte operatøren: iføre seg hansker ved bruk, begrense maskinens brukstid og korte ned på tiden som man holder inne akselerator kommandospaken.</p>

<p>[1] PL - DANE TECHNICZNE</p> <p>[2] Napiecie i czestotliwosc zasilania MAX</p> <p>[3] Napiecie i czestotliwosc zasilania NOMINAL</p> <p>[4] Predkosz bez obciazenia</p> <p>[5] Maksymalna predkosz powietrza</p> <p>[6] Przeplywy powietrza</p> <p>[7] Wymiary</p> <p>[8] Dlugosc</p> <p>[9] Wysokosc</p> <p>[10] Szerokosc</p> <p>[11] Ciezar bez zespolu akumulatora</p> <p>[12] Poziom cisnienia akustycznego (zgodnie z EN 50636-2-100)</p> <p>[13] Blad pomiaru</p> <p>[14] Poziom mocy akustycznej zmierzony (zgodnie z EN 50636-2-100)</p> <p>[15] Gwarantowany poziom mocy akustycznej (zgodnie z 2000/14/EC)</p> <p>[16] Poziom vibracji (zgodnie z EN 50636-2-100)</p> <p>[17] Akcesoria dostepne na zamowienie</p> <p>[18] Zespol akumulatora</p> <p>[19] Ladowarka akumulatora</p> <p>a) Uwaga: Calkowita wskazana wartosc drgan zostala zmierzona zgodnie ze znormalizowana metoda badania i moze byc wykorzystana w celu dokonania porownania miedzy dwoma urzadzeniami. Calkowita wartosc drgan moze zw rowniez stosowana do wstepnej oceny zagrozenia.</p> <p>b) UWAGA: emisja drgan w praktycznym zastosowaniu niniejszego narzedzia moze sie roznic od deklarowanej wartosci lacznej, w zalezności od sposobu uzytkowania urzadzenia. Dlatego, w celu zapewnienia bezpieczenstwa uzytkownika, konieczne jest podczas pracy z urzadzeniem podjecie nastepujacych srodkow bezpieczenstwa: noszenie rekawic podczas korzystania z urzadzenia, ograniczenie czasu uzytkowania urzadzenia i skrocenie czasu trzymania wciśniętej dzwigni regulacji obrotow silnika.</p>	<p>[1] PT - DADOS TÉCNICOS</p> <p>[2] Tensao e frequencia de alimentacao MAX</p> <p>[3] Tensao e frequencia de alimentacao NOMINAL</p> <p>[4] Velocidade sem carga</p> <p>[5] Velocidade máxima do ar</p> <p>[6] Fluxo de ar</p> <p>[7] Dimensões</p> <p>[8] Comprimento</p> <p>[9] Altura</p> <p>[10] Largura</p> <p>[11] Peso sem grupo bateria</p> <p>[12] Nivel de pressao acústica (com base na EN 50636-2-100)</p> <p>[13] Incerteza de medição</p> <p>[14] Nivel de potencia acústica medido (com base na EN 50636-2-100)</p> <p>[15] Nivel de potencia acústica garantido (com base na 2000/14/EC)</p> <p>[16] Nivel de vibrações (com base na EN 50636-2-100)</p> <p>[17] Acessórios a pedido [18] Grupo bateria</p> <p>[19] Carregador de bateria</p> <p>a) NOTA: o valor total declarado das vibrações foi mensurado de acordo com um método normalizado de ensaio e pode ser utilizado para comparar uma ferramenta com a outra. O valor total das vibrações também pode ser utilizado para uma avaliação preliminar da exposição.</p> <p>b) ADVERTÊNCIA: a emissão de vibrações no uso efetivo da ferramenta pode ser diversa do valor total declarado de acordo com os modos com os quais a ferramenta é utilizada. Portanto, durante o trabalho, é necessário adotar as seguintes medidas de segurança para proteger o operador: usar luvas durante o uso, limitar o tempo de utilização da máquina e encurtar o tempo durante o qual a alavanca de comando é mantida pressionada.</p>	<p>[1] RO - DATE TEHNICE</p> <p>[2] Tensiunea și frecvența de alimentare MAX</p> <p>[3] Tensiunea și frecvența de alimentare NOMINAL</p> <p>[4] Viteza fără sarcină</p> <p>[5] Viteza maximă a aerului</p> <p>[6] Flux de aer</p> <p>[7] Dimensiuni</p> <p>[8] Lungime</p> <p>[9] Lățime</p> <p>[10] Înălțime</p> <p>[11] Greutate fără grupul acumulator</p> <p>[12] Nivel de presiune acustică (în conformitate cu EN 50636-2-100)</p> <p>[13] Nesigurantă în măsurare</p> <p>[14] Nivel de putere acustică măsurat (în conformitate cu EN 50636-2-100)</p> <p>[15] Nivel de putere acustică garantat (în conformitate cu 2000/14/EC)</p> <p>[16] Nivel de vibrații (în conformitate cu EN 50636-2-100)</p> <p>[17] Accesorii la cerere</p> <p>[18] Grupul acumulator</p> <p>[19] Alimentator pentru baterie</p> <p>a) OBSERVAȚIE: valoarea totală declarată a vibrațiilor a fost măsurată ținându-se cont de o metodă de probă normalizată și poate fi utilizată pentru a compara instrumentele între ele. Valoarea totală a vibrațiilor poate fi utilizată și pentru o evaluare preliminară a expunerii.</p> <p>b) AVERTISMENT: emisia de vibrații în utilizarea efectivă a instrumentului poate fi diferită față de valoarea totală declarată, în funcție de modul în care se utilizează instrumentul. Din acest motiv este nevoie ca, în timpul sesiunii de lucru, să se adopte următoarele măsuri de siguranță menite să protejeze operatorul: purtarea mănușilor în timpul utilizării, limitarea duratei de utilizarea a mașinii și scurtarea duratei în care se ține apăsată maneta de comandă a acceleratoareului.</p>
<p>[1] RU - ТЕХНИЧЕСКИЕ ХАРАКТЕРИСТИКИ</p> <p>[2] Напряжение и частота питания MAX</p> <p>[3] Напряжение и частота питания NOMINAL</p> <p>[4] Скорость без нагрузки</p> <p>[5] Максимальная скорость воздуха</p> <p>[6] Поток воздуха</p> <p>[7] Габариты</p> <p>[8] Длина</p> <p>[9] Высота</p> <p>[10] Ширина</p> <p>[11] Вес без аккумулятора</p> <p>[12] Уровень звукового давления (согласно EN 50636-2-100)</p> <p>[13] Погрешность измерения</p> <p>[14] Измеренный уровень звуковой мощности (согласно EN 50636-2-100)</p> <p>[15] Гарантируемый уровень звуковой мощности (согласно 2000/14/EC)</p> <p>[16] Уровень вибрации (согласно EN 50636-2-100)</p> <p>[17] Принадлежности – навесные орудия по заказу</p> <p>[18] Аккумулятор</p> <p>[19] Зарядное устройство</p> <p>a) ПРИМЕЧАНИЕ: общий заявленный уровень вибрации был измерен с использованием нормализованного метода испытаний, и его можно использовать для сравнения различных инструментов между собой. Общий уровень вибрации можно также использовать для предварительной оценки подверженности воздействию вибрации.</p> <p>b) ПРЕДУПРЕЖДЕНИЕ: уровень вибрации во время фактической эксплуатации инструмента может отличаться от общего заявленного значения и зависит от режимов эксплуатации инструмента. Поэтому во время работы необходимо принимать следующие меры безопасности для защиты оператора: работать в перчатках, ограничивать время использования машины и сокращать время, в течение которого рычаг управления дросселем остается нажатым.</p>	<p>[1] SK - TECHNICKÉ PARAMETRE</p> <p>[2] Napájacie napätie a frekvencia MAX</p> <p>[3] Napájacie napätie a frekvencia NOMINAL</p> <p>[4] Rýchlosť bez nákladu</p> <p>[5] Maximálna rýchlosť vzduchu</p> <p>[6] Prítok vzduchu</p> <p>[7] Rozmery</p> <p>[8] Dĺžka</p> <p>[9] Výška</p> <p>[10] Šírka</p> <p>[11] Váha akumulátorovej jednotky</p> <p>[12] Úroveň akustického tlaku (na základe EN 50636-2-100)</p> <p>[13] Nepresnosť merania</p> <p>[14] Úroveň nameraného akustického výkonu (na základe EN 50636-2-100)</p> <p>[15] Úroveň zaručeneho akustického výkonu (na základe 2000/14/EC)</p> <p>[16] Úroveň vibrácií (na základe EN 50636-2-100)</p> <p>[17] Prídavné zariadenia na požiadanie</p> <p>[18] Akumulátorová jednotka</p> <p>[19] Nabíjačka akumulátora</p> <p>a) POZNÁMKA: vyhlásená celková hodnota vibrácií bola nameraná s použitím normalizovanej skúšobnej metódy a je možné ju použiť na porovnanie jednotlivých nástrojov. Celková hodnota vibrácií môže byť použitá aj pri pripravovaní vyhodnocovaní vystavenia vibráciám.</p> <p>b) VAROVANIE: emisie vibrácií pri skutočnom použití nástroja môže byť odlišná od vyhlásenej celkovej hodnoty, v závislosti na režimoch, pri ktorých sa daný nástroj používa. Preto je potrebné počas práce prijať nižšie uvedené bezpečnostné opatrenia, ktoré majú za cieľ ochrániť operátora: počas bežného používania majte nasadené rukavice, obmedzte dobu použitia stroja a skráťte dobu, počas ktorých je zatlačená ovládací páka plynu.</p>	<p>[1] SL - TEHNIČNI PODATKI</p> <p>[2] Napetost in frekvenca električnega napajanja MAX</p> <p>[3] Napetost in frekvenca električnega napajanja NOMINAL</p> <p>[4] Hitrost brez obremenitve</p> <p>[5] Maksimalna hitrost zraka</p> <p>[6] Pretok zraka</p> <p>[7] Dimenzije</p> <p>[8] Dožina</p> <p>[9] Višina</p> <p>[10] Širina</p> <p>[11] Teža brez enote baterije</p> <p>[12] Raven zvočne tlaka (glede na EN 50636-2-100)</p> <p>[13] Merilna negotovost</p> <p>[14] Izmerjena raven zvočne moči (glede na EN 50636-2-100)</p> <p>[15] Zajamčena raven zvočne moči (glede na 2000/14/EC)</p> <p>[16] Nivo vibracij (glede na EN 50636-2-100)</p> <p>[17] Dodatni priključki na zahtevo</p> <p>[18] Enota baterije</p> <p>[19] Polnilnik baterije</p> <p>a) OPOMBA: Deklarirana skupna vrednost vibracije je bila izmerjena v skladu z normirano metodo preizkušanja; mogoče jo je uporabiti za primerjavo med različnimi orodji. Skupna vrednost vibracije se lahko uporabi tudi za predhodno oceno izpostavitve.</p> <p>b) OPOZORILO: Med dejansko uporabo orodja se oddajane vibracije lahko razlikujejo od deklarirane skupne vrednosti, kar je odvisno od načina uporabe orodja. Zato je treba med delom udeležajti naslednje varnostne ukrepe za zaščito uporabljavca: med delom nosite rokavice, omejite čas uporabe stroja in skrajšajte intervale, med katerimi pritisnete na komandni zrvod pospeševalnika.</p>

<p>[1] SR - TEHNIČKI PODACI [2] Napon i frekvencija napajanja MAX [3] Napon i frekvencija napajanja NOMINAL [4] Brzina bez opterećenja [5] Maksimalna brzina vazduha [6] Protok vazduha [7] Dimenzije [8] Dužina [9] Visina [10] Širina [11] Težina bez baterije [12] Nivo zvučnog pritiska (na osnovu standarda EN 50636-2-100) [13] Merna nesigurnost [14] Izmereni nivo zvučne snage (na osnovu standarda EN 50636-2-100) [15] Garantovani nivo zvučne snage (na osnovu standarda 2000/14/EC) [16] Nivo vibracija (na osnovu standarda EN 50636-2-100) [17] Dodatna oprema na zahtev [18] Akumulatorska baterija [19] Punjač baterije</p> <p>a) NAPOMENA: ukupna prijavljena vrednost vibracija izmerena je prema normalizovanoj metodi ispitivanja i može se koristiti za poređenje dve alatke. Ukupna vrednost vibracija može se koristiti i prilikom uvodne procene izloženosti.</p> <p>b) UPOZORENJE: emisija vibracija prilikom efektivne upotrebe alatke može se razlikovati od ukupne prijavljene vrednosti u zavisnosti od načina na koji se alatka koristi. Stoga je potrebno, za vreme rada, primeniti sledeće sigurnosne mere u cilju zaštite radnika: nositi rukavice za vreme upotrebe, smanjiti vreme korišćenja mašine i skratiti vreme pritiskanja poluge za komandu gasa.</p>	<p>[1] SV - TEKNISKA SPECIFIKATIONER [2] Spänning och frekvens MAX [3] Spänning och frekvens NOMINAL [4] Hastighet utan belastning [5] Maximal luft hastighet [6] Luftflöde [7] Dimensioner [8] Längd [9] Höjd [10] Bredd [11] Vikt utan batterigrupp [12] Ljudtrycksnivå (enligt EN 50636-2-100) [13] Tvivlet med mått [14] Uppmått ljudeffektnivå (enligt EN 50636-2-100) [15] Garanterad ljudeffektnivå (enligt EN 2000/14/EC) [16] Vibrationsnivå (enligt EN 50636-2-100) [17] Fyllvalstillbehör [18] Batterigrupp [19] Batteriladdare</p> <p>a) ANMÄRKNING: det totala angivna vibrationsvärdet har mätts i enlighet med en standardiserad testmetod och kan användas för en jämförelse mellan olika verktyg. Det totala vibrationsvärdet kan användas även vid en preliminär exponeringsbedömning.</p> <p>b) VARNING: vibrationsemissioner under användningen av verktyget kan skilja sig från det totala värdet som anges beroende på hur verktyget används. Därför är det nödvändigt, under arbetet, att tillämpa de följande säkerhetsåtgärderna som avses för att skydda föraren: bär handskar under användningen, begränsa användningstiden och tiderna som gasreglaget spak hålls nedtryckt.</p>	<p>[1] TR - TEKNİK VERİLER [2] Besleme gerilimi ve frekansı MAX [3] Besleme gerilimi ve frekansı NOMINAL [4] Yüksüz hız [5] Maksimum hava hızı [6] Hava Akıþyþı [7] Ebatlar [8] Uzunluk [9] Yükseklik [10] Geniřlik [11] Batarya grubu olmadan ağırlık [12] Ses basınç seviyesi (EN 50636-2-100'e dayalı) [13] Ölçü belirsizlięi [14] Ölçülen ses gücü seviyesi (EN 50636-2-100'e dayalı) [15] Garanti edilen ses gücü seviyesi (2000/14/EC'e dayalı) [16] Titreřim seviyesi (EN 50636-2-100'e dayalı) [17] Talep üzerine aksesuarlar [18] Batarya grubu [19] Batarya řarjörü</p> <p>a) NOT: beyan edilen toplam titreřim deęeri, normalize edilmiř test yöntemine uygun řekilde ölçülmüřtür ve bir takım ile dięeri arasında karřılařtırma yapmak amaçıyla kullanılabilir. Toplam titreřim deęeri aynı zamanda maruz kalma durumuna dair ön deęerlendirme yaparken de kullanılabilir.</p> <p>b) UYARI: takımın etkili kullanımý sırasında yayılan titreřim, takımın kullanýlma řekline baęlı olarak beyan edilen toplam deęerden farklı olabilir. Bu nedenle, çalıřma yapýlırken operatörü korumaya yönelik ařaęıdaki güvenlik tedbirleri alınmalıdır: kullaným sırasında eldiven takın, makinenin kullandığı süreleri sınırlandırın ve gaz kumanda levyesinin basılı tutulduęu süreleri kısaltın.</p>
--	---	--



INHALTSVERZEICHNIS


1. ALLGEMEINES.....	1
2. SICHERHEITSVORSCHRIFTEN	2
3. DIE MASCHINE KENNENLERNEN.....	11
3.1 Maschinenbeschreibung und Verwendungszweck	11
3.2 Sicherheitskennzeichnung	11
3.3 Typenschild des Produkts	12
3.4 Wesentliche Bauteile.....	12
4. MONTAGE.....	12
4.1 Montage der Bauteile	12
5. STEUERBEFEHLE	13
5.1 Sicherheitsschalter (Ein-/Ausschaltvorrichtung)	13
5.2 Gassteuerhebel.....	13
6. GEBRAUCH DER MASCHINE	13
6.1 Vorbereitende Arbeitsschritte	13
6.2 Sicherheitskontrollen	13
6.3 Inbetriebnahme	14
6.4 Arbeit.....	14
6.5 Stopp.....	15
6.6 Nach der Verwendung.....	15
7. ORDENTLICHE WARTUNG	15
7.1 Allgemeines	15
7.2 Batterie.....	15
7.3 Reinigung der Maschine und des Motors	16
7.4 Befestigungsmutter und -schrauben	16
8. UNTERSTELLUNG.....	16
8.1 Unterstellung der Maschine	16
8.2 Lagern der Batterie.....	16
9. BEWEGUNG UND TRANSPORT	17
10. SERVICE UND REPARATUREN.....	17
11. DECKUNG DER GARANTIE	17
12. WARTUNGSTABELLE	18
13. FEHLERERKENNUNG.....	18
14. ZUBEHÖR AUF ANFRAGE	19
14.1 Batterien zur Auswahl.....	19
14.2 Batterieladegerät.....	19

1. ALLGEMEINES

1.1 WIE IST DAS HANDBUCH ZU LESEN

Abschnitte mit besonders wichtigen Informationen zur Sicherheit und zum Betrieb sind im Text des Handbuchs nach folgenden Kriterien unterschiedlich hervorgehoben:

HINWEIS oder **WICHTIG** liefern erläuternde Hinweise oder andere Angaben zu bereits an früherer Stelle gemachte Aussagen, in der Absicht, die Maschine nicht zu beschädigen oder Schäden zu vermeiden.

Das Symbol  hebt eine Gefahr hervor. Die fehlende Berücksichtigung der Warnung bringt mögliche Verletzungen der eigenen Person oder von Dritten und/oder Schäden mit sich.

Die mit einem mit grau gepunkteten Rand hervorgehobenen Absätze zeigen optionale Eigenschaften an, die nicht bei allen in diesem Handbuch dokumentierten Modellen vorhanden sind. Prüfen, ob die Eigenschaft beim eigenen Modell präsent ist.

Alle Angaben "vorne", "hinten", "rechts" und "links" verstehen sich mit Bezug auf die Arbeitsposition des Bedieners.

1.2 REFERENZEN

1.2.1 Abbildungen

Die Abbildungen in dieser Betriebsanleitung sind mit 1, 2, 3, usw. nummeriert. Die in den Abbildungen angegebenen Komponenten sind mit den Buchstaben A, B, C, usw. gekennzeichnet. Ein Bezug auf die Komponente C in der Abbildung 2 wird mit folgender Beschriftung angegeben: "Siehe Abb. 2.C" oder einfach "(Abb. 2.C)". Die Abbildungen haben Hinweischarakter. Die tatsächlichen Teile können sich von den dargestellten unterscheiden.

1.2.2 Titel

Das Handbuch ist in Kapitel und Absätze unterteilt. Der Titel des Absatzes "2.1 Schulung" ist ein Untertitel von "2. Sicherheitsnormen". Die Referenzen von Titeln und Absätzen sind mit der Abkürzung Kap. oder Abs. und der entsprechenden Nummer gekennzeichnet. Beispiel: "Kap. 2" oder "Abs. 2.1".

2. SICHERHEITSVORSCHRIFTEN

2.1 WICHTIG

VOR GEBRAUCH AUFMERKSAM LESEN FÜR IHRE UNTERLAGEN AUFBEWAHREN

Unterweisung

- a) Lesen Sie die Anweisungen sorgfältig durch. Seien Sie mit den Steuereinrichtungen und dem richtigen Gebrauch der Maschine vertraut.
- b) Erlauben Sie Kindern oder Personen, die mit diesen Anweisungen nicht vertraut sind, niemals die Maschine zu benutzen. Örtliche Bestimmungen können das Alter des Bedieners begrenzen.
- c) Beachten Sie, dass der Bediener oder Benutzer für Unfälle oder Gefährdungen anderer Personen oder Ihres Eigentums verantwortlich ist.

Vorbereitung

- a) Benutzen Sie Ohrschutz und Schutzbrille. Tragen Sie diese während der gesamten Einsatzzeit der Maschine.
- b) Tragen Sie beim Betrieb der Maschine immer festes Schuhwerk und lange Hosen. Betreiben Sie die Maschine nicht barfuß oder mit offenen Sandalen. Vermeiden Sie das Tragen von lose sitzender Kleidung oder Kleidung mit hängenden Schnüren oder Krawatten.

- c) Tragen Sie keine lose hängende Kleidung oder Schmuck, die in die Ansaugöffnung eingezogen werden könnte. Halten Sie langes Haar von den Ansaugöffnungen fern.
- d) Betreiben Sie die Maschine in einer empfohlenen Position und nur auf einer festen, ebenen Oberfläche.
- e) Betreiben Sie die Maschine nicht auf einer gepflasterten Oberfläche oder einer Schotterdecke, bei denen das ausgeworfene Material Verletzungen verursachen könnte.
- f) Führen Sie vor der Benutzung immer eine visuelle Inspektion durch, um festzustellen, dass das Häckselwerk, die Bolzen des Häckselwerks und andere Befestigungsmittel gesichert sind, dass das Gehäuse unbeschädigt ist und dass die Schutzeinrichtungen und -schirme vorhanden sind. Ersetzen Sie verschlissene oder beschädigte Komponenten satzweise, um das Gleichgewicht zu bewahren. Ersetzen Sie beschädigte oder unlesbare Beschriftungen.
- g) Betreiben Sie die Maschine niemals wenn Menschen, insbesondere Kinder, oder Tiere in der Nähe sind.

Betrieb

- a) Stellen Sie vor dem Start der Maschine sicher, dass die Zuführung leer ist.
- b) Halten Sie Ihr Gesicht und Ihren Körper von der Einfüllöffnung fern.


- c) Lassen Sie nicht zu, dass sich Hände, andere Körperteile oder Kleidung in der Zuführung, im Auswurfkanal oder in der Nähe bewegter Teile befinden.
- d) Achten Sie darauf, nicht das Gleichgewicht zu verlieren und sicher zu stehen. Vermeiden Sie eine abnormale Körperhaltung. Stehen Sie bei Zuführung von Material niemals auf einer höheren Ebene als der Ebene der Grundfläche der Maschine.
- e) Halten Sie sich beim Betrieb der Maschine nicht in der Auswurfzone auf.
- f) Seien Sie bei der Zuführung von Material in die Maschine extrem sorgfältig, dass keine Metallstücke, Steine, Flaschen, Büchsen oder andere Fremdojekte eingeführt werden.
- g) Schalten Sie die Stromquelle sofort ab und warten Sie bis die Maschine ausgelaufen ist, falls der Schneidmechanismus ein Fremdojekt trifft oder wenn die Maschine beginnt, ungewöhnliche Geräusche von sich zu geben oder zu vibrieren. Trennen Sie die Maschine vom Netz und unternehmen Sie die folgenden Schritte bevor sie die Maschine neustarten und betreiben:
 - i) auf Beschädigungen untersuchen;
 - ii) beschädigte Teile ersetzen oder reparieren;
 - iii) auf lose Teile überprüfen und diese festziehen.
- h) Lassen Sie nicht zu, dass sich verarbeitetes Material in der Auswurfzone ansammelt, da dies den ordentlichen Auswurf verhindern kann und eine Wiedereinführung des Materials über die Einfüllöffnung verursachen kann.
- i) Schalten Sie die Energiequelle ab und trennen Sie die Maschine vom Netz, falls die Maschine verstopft, bevor Sie sie von Unrat befreien.
- j) Betreiben Sie die Maschine niemals mit defekten Schutzeinrichtungen oder --schirmen oder ohne Sicherheitseinrichtungen.
- k) Halten Sie die Energiequelle von Unrat und anderen Ansammlungen sauber, um eine Beschädigung dieser oder ein mögliches Feuer zu verhindern.
- l) Transportieren Sie die Maschine nicht, solange die Energiequelle läuft.
- m) Stoppen Sie die Maschine und entfernen Sie den Akku aus der Maschine. Stellen Sie sicher, dass alle beweglichen Teile vollständig ausgelaufen sind
 - immer dann, wenn Sie die Maschine unbeaufsichtigt lassen,
 - vor dem Beseitigen einer Verstopfung oder verstopfter Kanäle,
 - vor der Überprüfung, Reinigung oder sonstigen Arbeiten am der Maschine.
- n) Kippen Sie die Maschine nicht, solange die Energiequelle läuft.

Wartung und Aufbewahrung

- a) Wenn die Maschine für die Instandhaltung, Inspektion, Aufbewahrung oder zum Wechsel von Zubehör angehalten wird, schalten Sie die Energiequelle aus, trennen Sie den Akku von der Gerät und stellen Sie sicher, dass alle beweglichen Teile ausgelaufen sind. Lassen Sie die Maschine vor Inspektionen, Einstellungen, etc. abkühlen. Warten Sie die Maschine mit Sorgfalt und halten Sie sie sauber.
- b) Bewahren Sie die Maschine an einem trockenen Ort und außer Reichweite von Kindern auf.
- c) Lassen Sie die Maschine vor der Aufbewahrung immer abkühlen.
- d) Seien Sie sich bei der Instandhaltung das Häckselwerk bewusst, dass obwohl die Energiequelle aufgrund der Verriegelungsfunktion der Schutzeinrichtung ausgeschaltet ist, das Häckselwerk immer noch bewegt werden kann.
- e) Ersetzen Sie verschlissene oder beschädigte Teile aus Sicherheitsgründen. Benutzen Sie nur Originalersatzteile und -zubehör.
- f) Versuchen Sie niemals die Verriegelungsfunktion der Schutzeinrichtung zu umgehen.

- Behalten Sie immer das Gleichgewicht, um jederzeit einen sicheren Stand an Hängen zu haben. Gehen, nicht laufen;
- **Warnung!** Berühren Sie keine sich bewegenden gefährlichen Teile, bevor die Batterie entfernt wurde und die beweglichen gefährlichen Teile vollständig zum Stillstand gekommen sind;

2.2 SCHULUNG

 **Machen Sie sich mit den Bedienungsteilen und dem richtigen Gebrauch der Maschine vertraut. Lernen Sie, die Maschine schnell abzustellen. Die Nichtbeachtung der Sicherheitshinweise und der Anweisungen kann zu Unfällen bzw. schweren Verletzungen führen.**

- Dieses Gerät darf nicht von Kindern benutzt werden. Kinder sollten beaufsichtigt werden, damit sie nicht mit dem Gerät spielen. Reinigung und Wartung darf nicht von Kindern durchgeführt werden. Das Gerät darf nicht von Personen mit verminderten physischen, sensorischen oder geistigen Fähigkeiten oder Personen mit unzureichendem Wissen oder Erfahrung benutzt werden.
- Örtliche Bestimmungen können das Mindestalter des Benutzers festlegen.

- Die Maschine niemals verwenden, wenn der Benutzer müde ist oder sich nicht wohl fühlt, oder wenn er Arzneimittel oder Drogen, Alkohol oder andere Stoffe zu sich genommen hat, die seine Aufmerksamkeit und Reaktionsfähigkeit beeinträchtigen.
- Beachten Sie, dass der Benutzer für Unfälle und Schäden verantwortlich ist, die anderen Personen oder deren Eigentum widerfahren können. Es gehört zum Verantwortungsbereich des Benutzers, potenzielle Risiken des Geländes, auf dem gearbeitet wird, einzuschätzen. Außerdem muss er alle erforderlichen Vorsichtsmaßnahmen für seine eigene Sicherheit und die der anderen ergreifen, insbesondere an Hängen, auf unebenem, rutschigem oder nicht festem Gelände.
- Falls die Maschine an andere übergeben oder überlassen wird, muss sichergestellt werden, dass der Benutzer die Gebrauchsanweisungen in diesem Handbuch liest.

2.3 VORBEREITENDE ARBEITSSCHRITTE

Persönlichen Schutzausrüstungen (PSA)

- Angemessene Kleidung tragen: Robuste Arbeitsschuhe mit rutschfester Sohle und lange Hosen. Niemals barfuß oder mit leichten Sandalen bekleidet mit der Maschine arbeiten. Gehörschutz, Antivibrationshandschuhe,

Schutzbrille und Staubschutzmaske tragen.

- Der Einsatz eines Gehörschutzes kann die Fähigkeit eventuelle Warnungen zu hören, vermindern (Schrei oder Alarm). Den Vorfällen rund um den Arbeitsbereich höchste Aufmerksamkeit schenken.
- Keine Schals, Hemden, Halsketten, Armbänder, Kleidungsstücke mit fliegenden Teilen oder mit Bändern oder Krawatten und andere lose hängende Accessoires tragen, die sich in der Maschine oder in eventuell auf dem Arbeitsplatz befindlichen Gegenständen verfangen könnten.
- Haare vom Eingangsgitter der Luft fernhalten, weil sie sich im Lüfterrad verfangen und schwere Verletzungen verursachen könnten. Langes Haar zusammenbinden.

Arbeitsbereich / Maschine

- Den gesamten Arbeitsbereich gründlich prüfen und mit Hilfe eines Rechens oder Besens von Hand alle Rückstände entwirren und alle Gegenstände entfernen, die von der Maschine weggeschleudert werden (Verwendung als Laubbläser) bzw. die eine Gefahrenquelle darstellen (Steine, Äste, Eisendrähte, Knochen, usw.).
- Bei staubigen Böden wird empfohlen, die Oberfläche leicht anzufeuchten.

- Um die Brandgefahr zu mindern, darf die Maschine mit heißem Motor nicht zwischen Blättern oder trockenem Gras abgelegt werden.

2.4 WÄHREND DER VERWENDUNG


Arbeitsbereich

- Die Maschine darf nicht in explosionsgefährdeten Bereichen, wo brennbare Flüssigkeiten, Gas oder Staub vorhanden sind, verwendet werden. Elektrowerkzeuge erzeugen Funken, die den Staub oder die Dämpfe entzünden können.
- Nur bei Tageslicht oder bei guter künstlicher Beleuchtung und mit guten Sichtverhältnissen arbeiten.
- Personen, Kinder und Tiere vom Arbeitsbereich fern halten. Kinder müssen von einem Erwachsenen beaufsichtigt werden. Kinder dürfen nicht mit dem Gerät spielen.
- Kontrollieren, dass andere Personen mindestens 15 Meter vom Aktionsradius der Maschine entfernt sind.
- Vermeiden, im feuchten Gras, bei Regen und Gewittergefahr zu arbeiten, besonders wenn die Wahrscheinlichkeit von Blitzen besteht.
- Vermeiden Sie so gut wie möglich den Einsatz der Maschine auf nassem oder rutschigem Boden oder jedenfalls auf unebenen oder steilen Böden, wenn für den Benutzer bei der Arbeit keine ausreichende Stabilität gewährleistet ist.

- Die Maschine nicht Regen oder feuchten Umfeldern aussetzen. Wasser, das in ein Werkzeug eindringt, erhöht das Risiko von Stromschlägen.
- Besonders auf die Unebenheiten des Bodens (Erhebungen, Gräben), auf Hänge und versteckte Gefahren und das Vorhandensein eventueller Hindernisse achten, die die Sicht einschränken könnten.
- In der Nähe von abschüssigen Stellen, Gräben oder Dämmen besonders vorsichtig sein.
- Wenn Sie die Maschine in der Nähe der Straße verwenden, achten Sie auf den Verkehr.
- Achten Sie immer auf die Windrichtung und arbeiten Sie nie mit Gegenwind.
- Die Maschine nicht in der Nähe von offenen Fenstern benutzen.
- Die Maschine nicht auf einer gepflasterten oder Schotteroberfläche verwenden, um zu vermeiden, dass das entfernte Material Verletzungen verursacht.
- Vermeiden, dass sich das entfernte Material in Auslassbereich anhäuft, weil es die korrekte Entfernung behindern könnte und das Material Gegenschläge durch die Ansaugöffnungen verursachen kann.

Verhaltensweisen

- Während der Arbeit muss die Maschine bei der Verwendung als Gebläse immer fest mit der rechten Hand am oberen Griff gehalten werden.

- Vermeiden Sie den Körperkontakt mit Masse oder geerdeten Oberflächen wie von Rohren, Heizungen, Herden oder Kühlschränken. Es besteht ein erhöhtes Risiko durch elektrischen Schlag, wenn Ihr Körper geerdet ist.
- Eine feste und stabile Haltung einnehmen und vorsichtig handeln.
- Achten Sie auf Ihr Gleichgewicht.
- Achten Sie darauf, nicht hart gegen Fremdkörper zu schlagen, sowie auf eventuell durch den Luftstrahl herumfliegendes Material und Staub.
- Den Luftstrahl nicht gegen Personen oder Tiere richten.
- Beim Gebrauch als Laubbläser, arbeiten Sie immer mit größter Vorsicht, um zu vermeiden, dass das entfernte Material oder der aufgewirbelte Staub Verletzungen bei Mensch und Tier und Sachschäden verursachen können.
- Führen Sie die Maschine nur im Schritttempo.
- Immer Gesicht, Hände und Körper von Ansauggitter und Auswurföffnung fern halten und sowohl während des Starts als auch während der Verwendung der Maschine nicht die Luftdurchgänge verstopfen.
- Die rotierenden Teile können schwere Verletzungen verursachen. Den Kontakt mit diesen Teilen vermeiden, wenn sie sich noch drehen.
-  Im Fall von Brüchen oder Unfällen während der Arbeit, sofort den Motor abstellen und die Maschine entfernen, damit sie keine weiteren Schäden anrichtet. Wenn bei einem Unfall man selbst oder Dritte verletzt werden, unverzüglich die der Situation angemessene erste Hilfe leisten und zur notwendigen Behandlung ein Krankenhaus aufsuchen. Entfernen Sie sorgfältig alle eventuellen Rückstände, die – falls sie unbeaufsichtigt bleiben – Schäden oder Verletzungen an Personen oder Tieren verursachen könnten.
-  Bei längerfristiger Arbeit mit vibrierenden Werkzeugen können vor allem bei Personen mit Durchblutungsstörungen Verletzungen und Gefäßerkrankungen (bekannt als „Raynaud-Syndrom“ oder „Leichenfinger“) auftreten. Die Symptome können die Hände, Handgelenke und Finger betreffen, und treten als Gefühlslosigkeit, Kribbeln, Kitzeln, Schmerzen, blasse Haut oder strukturelle Veränderungen der Haut auf. Diese Effekte können durch niedrige Umgebungstemperaturen bzw. durch besonders festes Greifen der Handgriffe verstärkt werden. Beim Auftreten der Symptome muss die Verwendungszeit der Maschine verkürzt und ein Arzt aufgesucht werden.

Verwendungseinschränkungen

- Die Maschine darf nur von Personen verwendet werden, die in der Lage sind, diese fest mit beiden Händen zu halten bzw. während der Arbeit das Gleichgewicht sicher auf den Beinen zu halten.
- Die Maschine nie mit beschädigten, fehlenden oder nicht korrekt platzierten Schutzvorrichtungen und Abdeckung einsetzen.
- Die Maschine nie verwenden, ohne dass das für den jeweiligen Einsatzzweck (Blasen) vorgesehene Zubehör montiert wurde.
- Die vorhandenen Sicherheitssysteme/ Mikroschalter dürfen nicht ausgelöst, abgeschaltet, entfernt oder verändert werden.
- Verwenden Sie das Elektrowerkzeug nicht, wenn der Schalter das Werkzeug nicht korrekt ein- und ausschalten kann. Ein Elektrowerkzeug, das nicht mit dem Schalter bedient werden kann, ist gefährlich und muss repariert werden.
- Die Maschine darf keinen übermäßigen Kräften ausgesetzt werden, und kleine Maschinen dürfen nicht für schwere Arbeiten verwendet werden. Die Verwendung einer geeigneten Maschine vermindert die Risiken und verbessert die Qualität der Arbeit.

2.5 WARTUNG, AUFBEWAHRUNG

Durch regelmäßige Wartung und ordnungsgemäßen Unterstand wird die Sicherheit und Leistung der Maschine gewahrt.

Wartung

- Die Maschine nie verwenden, wenn Teile abgenutzt oder beschädigt sind. Schadhafte oder abgenutzte Teile sind zu ersetzen und dürfen nicht repariert werden.
- Die Reinigung und ordentliche Wartung darf nicht von Kindern ohne Überwachung ausgeführt werden.

⚠ Die in dieser Anleitung angegebenen Geräusch- und Vibrationspegel sind Höchstwerte beim Betrieb der Maschine. Man muss geeignete Vorsichtsmaßnahmen ergreifen, um mögliche Schäden aufgrund von zu hohem Lärm und Beanspruchungen durch Vibrationen zu beseitigen. Die Maschine bei konstanter Geschwindigkeit verwenden. Den Griff mit geeigneter Kraft fest halten. Die Maschine bei der Mindestumdrehung verwenden, die für die Ausführung der Arbeit notwendig ist. Einen Gehörschutz tragen. Während der Arbeit häufige und geeignete Pausen einlegen.

Unterstellung

- Um die Brandgefahr zu vermindern, keine Behälter mit Schnittabfällen in geschlossenen Räumen lassen.

2.6 BATTERIE / BATTERIELADEGERÄT

WICHTIG *Die folgenden Sicherheitsnormen vervollständigen die Sicherheitsvorschriften im spezifischen Handbuch der Batterie und des Batterieladegeräts, das der Maschine beigelegt ist.*

- Um die Batterie aufzuladen, nur vom Hersteller empfohlene Batterieladegeräte verwenden. Ein ungeeignetes Batterieladegerät kann einen Stromschlag, eine Überhitzung oder den Austritt von ätzender Flüssigkeit aus der Batterie verursachen.
- Verwenden Sie ausschließlich die für Ihr Werkzeug vorgesehenen Batterien. Die Verwendung anderer Batterien kann zu Verletzungen und Brandgefahr führen.
- Sicherstellen, dass das Gerät ausgeschaltet ist, bevor man die Batterie einlegt. Wenn man eine Batterie in ein eingeschaltetes Elektrogerät einfügt, kann dies zu Bränden führen.
- Die nicht verwendete Batterie von Büroklammern, Geldstücken, Nägeln, Schrauben oder anderen kleinen metallischen Gegenständen fern halten, die einen Kurzschluss der Kontakte verursachen könnten. Ein Kurzschluss zwischen den Kontakten der Batterie kann zu Verbrennungsprozessen oder Bränden führen.

- Das Batterieladegerät nicht an Orten mit Dämpfen und entflammaren Substanzen, oder auf leicht entflammaren Oberflächen, wie Papier, Stoff, usw. verwenden. Während des Aufladevorgangs erhitzt sich das Batterieladegerät und könnte einen Brand verursachen.
- Während des Transports der Akkus darauf achten, dass die Kontakte nicht untereinander verbunden werden und keine Metallbehälter für den Transport verwenden.

2.7 UMWELTSCHUTZ

Für ein ziviles Zusammenleben und die Umwelt, in der wir leben, muss der Umweltschutz ein maßgeblicher und vorrangiger Aspekt bei der Verwendung der Maschine sein.

- Vermeiden Sie es, Ihre Nachbarschaft zu stören. Benutzen Sie die Maschine nur zu vernünftigen Uhrzeiten (nicht früh am Morgen oder spät am Abend, wenn die Personen gestört werden könnten).
- Halten Sie sich strikt an die örtlichen Vorschriften für die Entsorgung von Verpackungen, beschädigten Teilen bzw. allen weiteren umweltschädlichen Stoffen. Diese Abfälle dürfen nicht zusammen mit dem Hausmüll entsorgt werden, sondern müssen getrennt gesammelt und zu einem Wertstoffhof bzw. zu speziellen Sammelstellen gebracht werden, die für die Wiederverwendung der Stoffe sorgen.

- Halten Sie sich strikt an die örtlichen Vorschriften für die Entsorgung der Abfallmaterialien
- Bei der Außerbetriebnahme darf die Maschine nicht einfach in der Umwelt abgestellt werden, sondern muss gemäß der örtlichen Vorschriften an einen Wertstoffhof übergeben werden.



Elektrische Geräte dürfen nicht in den Hausmüll entsorgt werden. Gemäß der EU-Richtlinie 2012/19/

EU über elektrische und elektronische Altgeräte und ihrer Umsetzung in nationales Recht müssen Elektroaltgeräte getrennt gesammelt und einer umweltgerechten Wiederverwertung zugeführt werden. Werden die Geräte in einer Mülldeponie oder im Boden entsorgt, können die Schadstoffe das Grundwasser erreichen, in die Lebensmittelkette gelangen und so unserer Gesundheit und unserem Wohlbefinden schaden. Wenden Sie sich für weitergehende Informationen zur Entsorgung dieses Produkts an die verantwortliche Stelle für die Entsorgung von Hausmüll oder an Ihren Händler.

Am Ende ihrer Nutzungsdauer müssen Batterien mit der notwendigen Aufmerksamkeit für unsere Umwelt entsorgt werden.

Die Batterie enthält Material, das für Sie und die Umwelt gefährlich ist. Sie muss getrennt entfernt und in einer Struktur entsorgt werden, die Lithium-Ionen-Batterien akzeptiert.



Die getrennte Sammlung von gebrauchten Produkten und Verpackungen erlaubt das Recycling der Materialien und deren Wiederverwendung. Die erneute Verwendung der recycelten Materialien hilft der Umweltverschmutzung vorzubeugen und vermindert die Nachfrage nach Rohstoffen.



2.8 REST GEFAHREN

Auch bei sachgemäßer Verwendung des Werkzeugs bleibt immer ein gewisses Restrisiko, das nicht ausgeschlossen werden kann. Aus der Art und Konstruktion des Werkzeugs können die folgenden potentiellen Gefährdungen abgeleitet werden:

- Herausschleudern von Materialien, die Augen verletzen können;
- Schädigung des Gehöres, wenn kein vorgeschriebener Gehörschutz getragen wird.

3. DIE MASCHINE KENNENLERNEN

3.1 MASCHINENBESCHREIBUNG UND VERWENDUNGSZWECK

Diese Maschine ist ein Gartenmotorgerät, genauer gesagt ein tragbarer Laubbläser für den Garten mit Batteriebetrieb.

Die Maschine besteht im Wesentlichen aus einem Motor, der ein Lüfterrad antreibt, welcher in der Lage ist, einen Luftstrom von hoher Geschwindigkeit zu erzeugen.

3.1.1 Vorgesehene Verwendung

Diese Maschine wurde geplant und gebaut für:

- Die Bewegung und Anhäufung von Blättern, Gras und Geröll geringen Gewichts und kleiner Abmessungen.

3.1.2 Unsachgemäße Verwendung

Jede andere Verwendung, die von der oben genannten abweicht, kann sich als gefährlich erweisen und Personen- und/oder Sachschäden verursachen. Als nicht bestimmungsgemäße Verwendung gelten (beispielsweise, aber nicht nur):

- Die Anhäufung und Sammlung von brennbaren oder explosionsgefährdeten Produkten, heißer Glut oder ohne Flamme brennendem Material, brennenden Zigaretten, Glasstücken, scharfen Splintern, Metallgegenständen, Steinen und allem, was für die Sicherheit des Bedieners und anderer gefährlich sein kann;
- den Luftstrom gegen Personen und/oder Tiere zu richten;
- Gegenstände durch das Ansauggitter einzuführen;
- die Maschine ohne die vom Hersteller eigens bereitgestellten Zubehörteile für die verschiedenen Verwendungsarten zu benutzen bzw. anderes, nicht vorgesehene Zubehör anzubringen
- Verwenden der Maschine durch mehr als eine Person.

WICHTIG *Die unsachgemäße Verwendung der Maschine hat den Verfall der Garantie und die Ablehnung jeder Haftung seitens des Herstellers zur Folge. Dem Benutzer selbst dadurch entstandene oder Dritten zugefügte Schäden oder Verletzungen gehen zu Lasten des Benutzers.*

3.1.3 Benutzer

Diese Maschine ist für die Benutzung durch Verbraucher, also Laien bestimmt. Sie ist für den "Hobbygebrauch" bestimmt.

3.2 SICHERHEITSKENNZEICHUNG

Auf der Maschine erscheinen verschiedene Symbole (Abb. 2). Ihre Funktion besteht darin, dem Bediener an die Verhaltensweisen zu erinnern, um die Maschine mit der notwendigen Achtsamkeit und Vorsicht zu verwenden.

Bedeutung der Symbole:



ACHTUNG! GEFAHR! Diese Maschine kann, wenn sie nicht korrekt verwendet wird, für Sie und andere gefährlich sein.

ACHTUNG! Vor Inbetriebnahme der Maschine die Gebrauchsanleitung aufmerksam lesen.



Gehörschutz und Brille verwenden.



Nicht dem Regen (oder Feuchtigkeit) aussetzen.



GEFAHR UMHERFLIEGENDER TEILE! Aufpassen, dass kein Material durch den Luftfluss weggeschleudert wird. Es kann schwere Verletzungen an Personen oder Schäden an Dingen verursachen.

GEFAHR UMHERFLIEGENDER TEILE! Während der Maschinenverwendung müssen Personen und Haustiere einen Abstand von mindestens 15 m einhalten.



Verstümmelungsgefahr! Die Hände immer vom Eingangsgitter der Luft fern halten. Das drehende Lüfterrad kann schwere Verletzungen verursachen.



Gefahr von schweren Verletzungen! Kleidungsstücke mit flatternden Teilen vom Eingangsgitter der Luft fernhalten, weil sie sich im Lüfterrad verfangen und schwere Verletzungen verursachen könnten.



Gefahr von schweren Verletzungen! Haare vom Eingangsgitter der Luft fernhalten, weil sie sich im Lüfterrad verfangen und schwere Verletzungen verursachen könnten. Langes Haar zusammenbinden.

WICHTIG Beschädigte oder unleserlich gewordene Etiketten müssen ausgetauscht werden. Die neuen Etiketten beim eigenen autorisierten Kundendienstzentrum anfordern.

3.3 TYPENSCHILD DES PRODUKTS

Das Typenschild des Produkts gibt folgende Daten wieder (Abb. 1):

1. Name und Anschrift des Herstellers
2. Maschinentyp
3. Schalleistungspegel
4. Konformitätszeichen
5. Versorgungsspannung und -frequenz
6. Herstellungsjahr
7. Seriennummer
8. Artikelnummer
9. Klasse II; Doppelte Isolierung

Die Daten zur Identifizierung der Maschine in die entsprechenden Räume auf der Etikette schreiben, die auf der Rückseite des Deckblatts wiedergegeben ist.

WICHTIG Die auf dem Schild wiedergegebenen Kennungsdaten zur Identifizierung des Produkts immer dann verwenden, wenn man die autorisierte Werkstatt kontaktiert.

WICHTIG Das Beispiel der Konformitätserklärung finden Sie auf den letzten Seiten des Handbuchs.

3.4 WESENTLICHE BAUTEILE

Die Maschine besteht aus den folgenden Hauptbestandteilen, denen die folgenden Funktionen zukommen (Abb.1):

A. Antriebseinheit: Setzt das Lüfterrad in Bewegung.

- B. Gebläserohr:** Ist das Element, das für die Ausstoßung des Luftflusses sorgt.
- C. Griff:** Erlaubt die Handhabung der Maschine.
- D. Batterie** (auf Anfrage verfügbares Zubehör, Abs. 14.1): Vorrichtung, die dem Werkzeug Strom liefert Ihre Eigenschaften und Gebrauchsvorschriften sind in einem spezifischen Handbuch beschrieben.
- E. Batterieladegerät** (Zubehör auf Anfrage, Abs. 14.2): Vorrichtung, die man für das Aufladen der Batterie verwendet Ihre Eigenschaften und Gebrauchsvorschriften sind in einem spezifischen Handbuch beschrieben. Es stehen zwei Modelle von Batterieladegeräten zur Verfügung: **E1** (schnelles Batterieladegerät); **E2** (Standard-Batterieladegerät);.

4. MONTAGE

WICHTIG Die zu befolgenden Normen sind im Kap. 2. beschrieben. Diese Hinweise sehr genau berücksichtigen, um keine schweren Risiken oder Gefahren einzugehen.

Aus Gründen der Lagerung und des Transports werden einige Bauteile der Maschine nicht in der Fabrik eingebaut, sondern müssen nach Entfernung der Verpackung nach den folgenden Anweisungen montiert werden.

⚠ Auspacken und Montage müssen auf einer flachen und festen Oberfläche vorgenommen werden. Dabei ist genügend Platz für die Bewegung der Maschine und Verpackungen notwendig. Es müssen immer geeignete Werkzeuge verwendet werden. Die Maschine nicht verwenden, bevor die Anweisungen des Abschnitts "MONTAGE" ausgeführt wurden.

4.1 MONTAGE DER BAUTEILE

In der Verpackung sind die Montagebauteile enthalten.

4.1.1 Auspackvorgang

1. Die Verpackung vorsichtig öffnen. Dabei darauf achten, keine Bauteile zu verlieren.
2. Die im Karton enthaltenen Unterlagen einschließlich dieser Gebrauchsanweisung durchlesen.
3. Alle losen Komponenten aus dem Karton nehmen.
4. Die Maschine aus dem Karton entnehmen.
5. Den Karton und die Verpackungen unter Beachtung der örtlichen Vorschriften entsorgen.

 **Vor der Montage überprüfen, dass die Batterie nicht in ihrem Sitz untergebracht ist.**

4.1.2 Montage/Ausbau des Gebläserohrs

1. Die Blockiervorrichtung (Abb. 3.A) mit dem Überstand (Abb. 3.B) der Öffnung des Luftauslasses ausrichten (Abb. 3.C).
2. Den Schlauch (Abb. 3.D) so drücken, dass er stabil an der Antriebseinheit ankoppelt bis er mit einem "Click" einrastet, der ihn in der Position blockiert.
 - Um den Schlauch zu entfernen, die Taste (Abb. 3.A) drücken und herausziehen.

WICHTIG Die Maschine anhalten und immer die Batterie entfernen (Abs. 7.2.2), wenn das Gebläserohr entfernt wird.

5. STEUERBEFEHLE

5.1 SICHERHEITSSCHALTER (EIN-/AUSSCHALTVORRICHTUNG)



Durch Drücken dieses Schalters (Abb. 5.A) aktiviert und deaktiviert man den Stromkreislauf der Maschine und die entsprechende LED leuchtet (Abb. 5.C).



Durch Drücken der Geschwindigkeitstaste (Abb. 5.B) wird die Luftleistung bestimmt und die 3 entsprechenden LED leuchten auf (Abb. 5.D). Wenn die Arbeit unterbrochen wird (ohne die Maschine auszuschalten), startet sie bei erneuter Aktivierung mit der zuvor eingestellten Geschwindigkeit.

LED ausgeschaltet: Der Stromkreislauf ist vollkommen deaktiviert.

WICHTIG Während der Bewegungen nie den Finger auf dem Schalter halten, um ein unbeabsichtigtes Einschalten zu vermeiden.



Das Symbol "Achtung" (Abb. 5.E) leuchtet bei Störung der Maschine auf (siehe die Tabelle zur Fehlererkennung, Abs. 13).

5.2 GASSTEUERHEBEL

Die Betätigung des Gassteuerhebels (Abb. 5.F) ermöglicht den Start/Stopp der Maschine und rastet gleichzeitig die Schneidvorrichtung ein/aus.

Zum Starten der Maschine:

- Gassteuerhebel drücken.

Die Maschine stoppt automatisch, wenn der Gassteuerhebel losgelassen wird.

6. GEBRAUCH DER MASCHINE

WICHTIG Die zu befolgenden Normen sind im Kap. 2. beschrieben. Diese Hinweise sehr genau berücksichtigen, um keine schweren Risiken oder Gefahren einzugehen.

6.1 VORBEREITENDE ARBEITSSCHRITTE

Vor dem Beginn der Arbeit muss man eine Reihe von Kontrollen und Arbeiten durchführen, um sicherzustellen, dass die besten Ergebnisse erzielt und maximale Sicherheit erreicht wird.

6.1.1 Batteriekontrolle

Die Maschine wird ohne Batterie geliefert. Die für die Betriebsnotwendigkeiten am besten geeignete Batterie erwerben und diese vollständig aufladen. Hierbei den Hinweisen folgen, die im Handbuch der Batterie enthalten sind. Die Liste der für diese Maschine zugelassenen Batterien finden Sie in der Tabelle "Technische Daten".

- Vor jeder Verwendung:
 - den Ladezustand der Batterie überprüfen. Hierzu den Hinweisen folgen, die im Handbuch der Batterie enthalten sind.

6.2 SICHERHEITSKONTROLLEN

Außerdem folgende Sicherheitskontrollen ausführen und überprüfen, dass die Ergebnisse mit denen der Tabellen übereinstimmen.

 **Immer die Sicherheitskontrollen vor der Verwendung ausführen.**

6.2.1 Allgemeine Kontrolle

Gegenstand	Ergebnis
Griffe (Abb. 1.C)	Gereinigt, sauber, direkt und fest an der Maschine befestigt
Schrauben auf der Maschine	Gut befestigt (nicht gelockert)
Durchlauf von Kühllungsluft	Nicht verstopft
Gebläserohr (Abb. 1.B)	Korrekt installiert.
Lüfterrad	Kein Zeichen von Beschädigung
Schutzvorrichtungen	Kein Zeichen von Beschädigung
Batterie (Abb. 1.D)	Kein Schaden an der Hülle, kein Flüssigkeitsverlust
Maschine	Kein Zeichen von Beschädigung oder Verschleiß
Steuerhebel (Abb. 5.F)	Muss eine freie, nicht erzwungene Bewegung haben.
Test-Erprobung	Keine anormale Vibration. Kein anormales Geräusch

6.2.2 Betriebstests der Maschine

Tätigkeit	Ergebnis
<ol style="list-style-type: none"> Die Batterie in ihren Sitz einführen (Abs. 7.2.3). Die Maschine mit der Taste (Abb. 5.A) einschalten. Den Steuerhebel drücken (Abb. 5.F). 	Die Maschine startet und das Lüfterrad dreht sich.
<ol style="list-style-type: none"> Den Steuerhebel loslassen (Abb. 5.F). 	<ol style="list-style-type: none"> Der Befehl muss automatisch und schnell in die Neutralposition zurückkehren und die Maschine muss stillstehen.

⚠ Wenn irgendeines der Ergebnisse von den Angaben der folgenden Tabellen abweicht, die Maschine nicht verwenden! Die Maschine für die erforderlichen Kontrollen und die Reparatur an ein Kundendienstzentrum liefern.

6.3 INBETRIEBNAHME

- Eine sichere und stabile Position einnehmen;
- sicherstellen, dass das Gebläserohr nicht gegen eventuelle Beobachter oder gegen Geröll gerichtet ist;
- die Batterie korrekt in ihren Sitz einführen (Abs. 7.2.3);
- den Sicherheitsschalter drücken (Abb. 5.A);
- den Steuerhebel drücken (Abb. 5.F).

6.4 ARBEIT

⚠ Während der Arbeit muss die Maschine immer fest mit der rechten Hand am oberen Griff gehalten werden (Abb. 4).

HINWEIS Während der Arbeit ist die Batterie gegen die vollständige Entladung durch eine Schutzvorrichtung geschützt, die die Maschine ausschaltet und ihren Betrieb blockiert.

HINWEIS Nach 1 Minute Inaktivität, schaltet die Maschine sich automatisch aus, wenn sie eingeschaltet war.

6.4.1 Einstellung der Geschwindigkeit

Es ist immer sinnvoll, die Drehgeschwindigkeit des Lüfterrades je nach der Art des zu entfernenden Materials einzustellen, unter Verwendung der Taste (Abb. 5.B)::

- niedrige Gebläsegeschwindigkeit für leichtes Material und kleine Büsche auf der Wiese;
- mittlere Gebläsegeschwindigkeit, um Gras und leichte Blätter auf Asphalt oder festem Boden zu bewegen;
- hohe Gebläsegeschwindigkeit (3 LED eingeschaltet, Abb. 5.D) für schwerere Materialien, wie frischer Schnee oder umfangreicher Schmutz.

6.4.2 Empfehlungen für den Gebrauch

Langsam vorangehen und hierzu das Endstück des Gebläserohrs in geeignetem Abstand vom Boden halten (Abb. 4).

Um zu vermeiden, dass das zu entfernende Material zerstreut wird, den Luftstrahl um die äußeren Ränder des Materialhaufens richten. Den Luftstrahl nie in die Mitte des angehäuften Materials richten.

6.5 STOPP

Zum Anhalten der Maschine:

1. den Gassteuerhebel loslassen (Abb. 5.F);
2. den Sicherheitsschalter deaktivieren (Abb. 5.A);
3. auf den Stillstand der Schneidvorrichtung warten.

⚠ Nach dem Anhalten der Maschine dauert es einige Sekunden, bevor das Lüfterrad stillsteht.

Die Maschine immer stoppen:

- während des Wechsels der Arbeitsbereiche.

⚠ Während der Bewegungen nie die Hand auf dem Steuerhebel halten, um ein unbeabsichtigtes Einschalten zu vermeiden.

6.6 NACH DER VERWENDUNG

- Die Batterie aus ihrem Sitz entfernen und sie wieder aufladen (Abs. 7.2.2).
- Lassen Sie den Motor abkühlen, bevor Sie die Maschine in einem Raum abstellen.
- Die Reinigung durchführen (Abs. 7.3).
- Die Maschine auf lose oder beschädigte Teile kontrollieren. Wenn notwendig, die beschädigten Bauteile austauschen und eventuell gelockerte Schrauben und Bolzen festziehen oder das autorisierte Kundendienstzentrum kontaktieren.

WICHTIG Die Batterie immer entfernen (Abs. 7.2.2), wenn man die Maschine ungenützt oder unbewacht zurücklässt.

7. ORDENTLICHE WARTUNG

7.1 ALLGEMEINES

WICHTIG Die zu befolgenden Normen sind im Kap. 2. beschrieben. Diese Hinweise sehr genau berücksichtigen, um keine schweren Risiken oder Gefahren einzugehen.

⚠ Vor dem Beginn eines jeglichen Wartungseingriffs:

- Die Maschine stoppen
- Die Batterie aus ihrem Sitz entfernen und sie wieder aufladen (Abs. 7.2.2);
- Lassen Sie den Motor abkühlen, bevor Sie die Maschine in einem Raum abstellen
- Tragen Sie angemessene Kleidung, Arbeitshandschuhe und eine Schutzbrille
- Die entsprechenden Anweisungen lesen;

⚠ Warnung! Verletzungsgefahr durch bewegliche gefährliche Teile!

- In der "Wartungstabelle" (siehe Kap. 12) sind Häufigkeit und Art des Eingriffs zusammengefasst. Die Tabelle soll Ihnen zu helfen, Ihre Maschine leistungsfähig und sicher zu erhalten. In ihr sind die wichtigsten Eingriffe und die für jede von ihnen vorgesehene Häufigkeit angegeben. Die entsprechende Tätigkeit nach der ersten auftretenden Fälligkeit ausführen.
- Die Verwendung von Nicht-Original-Ersatzteilen und Zubehör könnte sich negativ auf die Funktion und die Sicherheit der Maschine auswirken. Der Hersteller lehnt jegliche Haftung ab, wenn es zu Schäden oder Verletzungen durch diese genannten Produkte kommt.
- Originalersatzteile werden von Kundendienstwerkstätten und autorisierten Händlern geliefert.

WICHTIG Alle nicht in diesem Handbuch beschriebenen Wartungs- und Einstellungsarbeitschritte müssen von Ihrem Händler oder von einem Fachzentrum ausgeführt werden.

7.2 BATTERIE

7.2.1 Batterieleistung

Die Batterieleistung (und damit die Fläche, die bearbeitet werden kann, bevor man erneut aufladen muss) wird vor allem beeinflusst durch:

- Verhaltensweisen des Bedieners, der vermeiden sollte:
 - häufiges Ein- und Ausschalten während der Arbeit;
 - eine für die Art des zu entfernenden Materials nicht geeignete Drehgeschwindigkeit des Lüfterrades (Abs. 6.4.1).

Um die Batterieleistung zu optimieren, sollte man immer:

- eine für die Art des zu entfernenden Materials geeignete Drehgeschwindigkeit des Lüfterrades einstellen.

Falls man die Maschine für längere Arbeitseinsätze verwenden möchte, als von der Standardbatterie zugelassen, kann man:

- eine zweite Standardbatterie kaufen, um die leere Batterie sofort auszuwechseln, ohne die Kontinuität des Einsatzes zu beeinträchtigen;
- eine Batterie mit höherer Leistung als die Standardbatterie kaufen (Abs. 14.1).

7.2.2 Herausnehmen und Laden der Batterie

1. Die Verriegelungstaste drücken, die sich im Batteriefach befindet (Abb. 6.A) und die Batterie entfernen (Abb. 6.B);
2. die Batterie (Abb. 7.A) in ihr Fach des Batterieladegeräts einführen (Abb. 7.B);
3. das Batterieladegerät (Abb. 7.B) mit einer Steckdose, mit Spannung, die der auf dem Schild angegebenen entspricht;
4. für eine komplette Ladung der Batterie sorgen und dabei die Anweisungen im Handbuch der Batterie/des Batterieladegeräts befolgen.

HINWEIS Die Batterie verfügt über einen Schutz, der das Aufladen verhindert, wenn die Umgebungstemperatur nicht zwischen 0 und +45°C liegt.

HINWEIS Die Batterie kann jederzeit auch teilweise aufgeladen werden, ohne dass man Gefahr läuft, sie zu beschädigen.

7.2.3 Einsetzen der Batterie in der Maschine

Nach abgeschlossenem Laden:

1. Die Batterie entfernen (Abb. 8.A) aus ihrem Sitz im Batterieladegerät entfernen (hierbei vermeiden, sie lange unter Last zu halten, wenn der Aufladevorgang abgeschlossen ist);
2. das Batterieladegerät (Abb. 8.B) vom Stromnetz abtrennen;
3. die Batterie (Abb. 9.A) in ihren Sitz einführen. Hierzu nach unten drücken, bis der "Klick" hörbar ist, der sie in ihrer Position blockiert und den elektrischen Kontakt sicherstellt;

7.3 REINIGUNG DER MASCHINE UND DES MOTORS

Um das Brandrisiko zu vermindern, die Maschine und insbesondere den Motor von Blättern, Zweigen freihalten.

- Die Maschine immer nach der Verwendung reinigen. Hierzu ein sauberes und feuchtes Tuch verwenden, das mit Neutralreiniger getränkt ist.
- Jede Spur von Feuchtigkeit entfernen und dazu ein weiches und trockenes Tuch verwenden. Feuchtigkeit bringt die Gefahr von elektrischen Schlägen mit sich.
- Keine aggressiven Reinigungs- oder Lösungsmittel für die Reinigung der Kunststoffteile oder Handgriffe.

- Keine Wasserstrahlen benutzen und vermeiden, dass der Motor und die elektrischen Bauteile nass werden.
- Das Lüfterrad immer sauber und frei von Staub und Geröll halten. Hierzu mit Druckluft über das Gitter blasen. Das Lüfterrad nicht mit Wasser bespritzen.
- Um ein Überhitzen und Schäden am Motor oder an der Batterie zu vermeiden, immer sicherstellen, dass die Ansauggitter der Kühlluft sauber und frei von Trümmern sind.

7.4 BEFESTIGUNGSMUTTER UND -SCHRAUBEN

- Muttern und Schrauben festgezogen belassen, um sicher zu sein, dass die Maschine immer in sicheren Betriebsbedingungen ist.
- Regelmäßig prüfen, dass die Griffe fest fixiert sind.

8. UNTERSTELLUNG

WICHTIG Die während der Wartungsarbeiten zu befolgenden Sicherheitsnormen sind beschrieben im Abs. 2.5. Diese Hinweise sehr genau berücksichtigen, um keine schweren Risiken oder Gefahren einzugehen.

8.1 UNTERSTELLUNG DER MASCHINE

Wenn die Maschine untergestellt werden muss:

1. die Batterie aus ihrem Sitz entfernen und sie wieder aufladen (Abs. 7.2.2);
2. lassen Sie den Motor abkühlen, bevor Sie die Maschine in einem Raum abstellen
3. die Reinigung durchführen (Abs. 7.3);
4. den Rasentrimmer auf lose oder beschädigte Teile kontrollieren. Wenn notwendig, die beschädigten Bauteile austauschen und eventuell gelockerte Schrauben und Bolzen festziehen oder das autorisierte Kundendienstzentrum kontaktieren;
5. die Maschine unterstellen:
 - In einem trockenen Raum;
 - vor Wettereinflüssen geschützt;
 - an einem für Kinder nicht zugänglichen Ort;
 - hierbei sicherstellen, dass für die Wartung verwendete Schlüssel oder Werkzeuge entfernt werden.

8.2 LAGERN DER BATTERIE

Die Batterie muss im Schatten kühl und in Räumen ohne Feuchtigkeit aufbewahrt werden.

HINWEIS *Im Fall von langer Untätigkeit die Batterie alle zwei Monate aufladen, um ihre Haltbarkeit zu verlängern.*

9. BEWEGUNG UND TRANSPORT

Folgende Hinweise müssen bei jeder Bewegung oder Transport der Maschine beachtet werden:

- Die Maschine anhalten (Abs. 6.5);
- Die Batterie aus ihrem Sitz entfernen und sie wieder aufladen (Abs. 7.2.2);
- Maschine ausschließlich an den Handgriffen aufheben und die Rohre so ausrichten, dass keine Behinderungen verursacht werden.

Wenn man die Maschine mit einem Fahrzeug transportiert, muss man:

- Die Rohre entfernen
- Sichern Sie die Maschine während des Transports auf geeignete Weise mit Seilen oder Ketten
- Sie so positionieren, dass sie für niemanden eine Gefahr darstellt.

10. SERVICE UND REPARATUREN

Dieses Handbuch liefert alle notwendigen Anweisungen für die Maschinenführung und für eine korrekte Basiswartung, die vom Benutzer ausgeführt werden kann. Alle Einstell- und Wartungsarbeiten, die nicht in diesem Handbuch beschrieben sind, müssen von Ihrem Händler oder einem Fachbetrieb ausgeführt werden, die über das Wissen und die erforderlichen Werkzeuge für eine korrekte Arbeitsausführung verfügen, um die ursprünglichen Sicherheitsbedingungen der Maschine beizubehalten. Eingriffe, die nicht von einer Fachstelle oder von unqualifiziertem Personal ausgeführt werden, haben grundsätzlich den Verfall der Garantie und jeglicher Haftung oder Verantwortung des Herstellers zur Folge.

- Nur autorisierte Servicewerkstätten können Reparaturen und Wartung in Garantie ausführen.
- Die autorisierten Kundendienstwerkstätten verwenden ausschließlich Originalersatzteile. Original-Ersatzteile und -Zubehör wurden speziell für die Maschinen entwickelt.
- Nicht-Original-Ersatzteile und -Zubehör werden nicht gebilligt. Der Einsatz von Nicht-Original-Ersatzteilen und -Zubehör beeinträchtigt die Sicherheit der Maschine negativ und enthebt den Hersteller von jeglicher Verpflichtung und Haftung.
- Es wird empfohlen, die Maschine einmal jährlich einer autorisierten Kundendienstwerkstatt zu Wartung, Kundendienst und Kontrolle der Sicherheitsvorrichtungen anzuvertrauen.

11. DECKUNG DER GARANTIE

Die Garantie deckt alle Material- und Fabrikationsfehler. Der Benutzer muss alle in den beigefügten Unterlagen enthaltenen Anleitungen genau beachten.

Die Garantie deckt keine Schäden bei:

- Nichtbeachtung der mitgelieferten Unterlagen;
- Unachtsamkeit;
- Unsachgemäße oder unzulässiger Nutzung oder Montage;
- Verwendung von nicht originalen Ersatzteilen;
- Verwendung von Zubehör, das nicht vom Hersteller geliefert oder genehmigt ist.

Folgende Schäden sind nicht von der Garantie gedeckt:

- Der normale Verschleiß der Verbrauchsmaterialien;
- Normaler Verschleiß.

Es gelten die im Land des Käufers gültigen gesetzlichen Vorschriften. Die darin geregelten Rechte des Käufers werden durch diese Garantie nicht eingeschränkt.

12. WARTUNGSTABELLE

Eingriff	Häufigkeit	Hinweise
MASCHINE		
Kontrolle aller Befestigungen	Vor jeder Verwendung	Abs. 7.4
Sicherheitskontrollen / Überprüfung der Befehle	Vor jeder Verwendung	Abs. 6.2
Kontrolle des Ladezustands der Batterie	Vor jeder Verwendung	*
Aufladen der Batterie	Bei jedem Verwendungsende	Abs. 7.2.2 *
Reinigung der Maschine und des Motors	Bei jedem Verwendungsende	Abs. 7.3
Kontrolle von eventuellen Schäden an der Maschine. Wenn notwendig, das autorisierte Kundendienstzentrum kontaktieren.	Bei jedem Verwendungsende	-

* Das Handbuch der Batterie/des Batterieladegeräts zu Rate ziehen.

13. FEHLERERKENNUNG

FEHLER	WAHRSCHEINLICHE URSACHE	ABHILFE
1. Wenn der Steuerhebel ausgelöst wird, startet die Maschine nicht	Batterie fehlt oder ist nicht korrekt eingesetzt	Sicherstellen, dass die Batterie richtig eingesetzt ist (Abs. 7.2.3)
	Entladene Batterie	Den Ladezustand kontrollieren und die Batterie aufladen (Abs. 7.2.2)
	Steuerhebel defekt oder Laubbläser beschädigt	Die Maschine nicht verwenden. Die Maschine sofort anhalten, die Batterie entnehmen und ein Kundendienstzentrum kontaktieren.
2. Der Motor geht während der Arbeit aus	Batterie nicht korrekt eingesetzt	Sicherstellen, dass die Batterie richtig eingesetzt ist (Abs. 7.2.3)
	Entladene Batterie	Den Ladezustand kontrollieren und die Batterie aufladen (Abs. 7.2.2)
3. Das Lüfterrad dreht, aber die Luft kommt nicht aus dem Gebläserohr.	Gebläserohr blockiert oder verstopft	Die Maschine anhalten, die Batterie herausnehmen und eventuelle Verstopfungen entfernen.
4. Man nimmt übermäßige Geräusche und/oder Vibrationen während der Arbeit wahr	Gelockerte oder beschädigte Teile.	Die Maschine stoppen, die Batterie entfernen und: – die Schäden überprüfen; – kontrollieren, ob Teile locker sind und diese festziehen; – die beschädigten Teile reparieren oder durch Teile gleichwertiger Eigenschaften ersetzen.
5. Die Maschine raucht während ihres Betriebs	Laubbläser beschädigt.	Die Maschine nicht verwenden. Die Maschine sofort anhalten, die Batterie entnehmen und ein Kundendienstzentrum kontaktieren. Ein Kundendienstzentrum kontaktieren.
6. Geringere Batteriedauer	Schwierige Einsatzbedingungen mit einer höheren Stromaufnahme	Den Einsatz optimieren (Abs. 7.2.1)
	Batterie unzureichend für die Arbeitsanforderungen	Eine zweite Batterie oder eine stärkere Batterie verwenden (Abs. 14.1)
	Verschlechterte Batterieleistung	Eine neue Batterie kaufen

FEHLER	WAHRSCHEINLICHE URSACHE	ABHILFE
7. Das Batterieladegerät lädt die Batterie nicht auf	Batterie nicht korrekt in das Ladegerät eingesetzt	Kontrollieren, ob sie korrekt eingesetzt ist (Abs. 7.2.3)
	Nicht geeignete Umgebungsbedingungen	Das Aufladen in einem Umfeld mit geeigneter Temperatur ausführen (siehe Betriebshandbuch der Batterie/des Batterieladegeräts)
	Kontakte verschmutzt	Die Kontakte reinigen
	Fehlende Spannung am Batterieladegerät	Kontrollieren, ob der Stecker eingesteckt ist und ob Spannung an der Steckdose anliegt
	Batterieladegerät defekt	Durch ein Original-Ersatzteil ersetzen
		Wenn der Fehler weiter besteht, das Handbuch der Batterie/des Batterieladegeräts zu Rate ziehen.
8. Die Kontrolllampe (Abb. 5.E) bleibt feststehend eingeschaltet	Selbstkontrolle fehlgeschlagen	Die Maschine nicht verwenden. Die Maschine sofort anhalten, die Batterie entnehmen und ein Kundendienstzentrum kontaktieren.
9. Die Kontrolllampe (Abb. 5.E) bleibt blinkend eingeschaltet	Kommunikationsfehler der Batterie	Die Maschine nicht verwenden. Die Maschine sofort anhalten, die Batterie entnehmen und ein Kundendienstzentrum kontaktieren.
	Rotor blockiert	Die Maschine nicht verwenden. Die Maschine sofort anhalten, die Batterie entnehmen und ein Kundendienstzentrum kontaktieren.
	Überspannung	Den Betrieb der Maschine optimieren.
	PCB überhitzt	Die Maschine nicht verwenden. Die Maschine sofort anhalten, die Batterie entnehmen und ein Kundendienstzentrum kontaktieren.

Wenn die Störungen nach den beschriebenen Eingriffen anhalten, Ihren Händler kontaktieren.

14. ZUBEHÖR AUF ANFRAGE

14.1 BATTERIEN ZUR AUSWAHL

Batterien verschiedener Kapazitäten sind verfügbar, um sich an die spezifischen Betriebsnotwendigkeiten anzupassen (Abb. 10). Die Liste der für diese Maschine zugelassenen Batterien finden Sie in der Tabelle "Technische Daten".

14.2 BATTERIELADEGERÄT

Vorrichtung, die man für das Aufladen der Batterie verwendet: schnell (Abb. 11.A), Standard (Abb. 11.B).

DICHIARAZIONE CE DI CONFORMITÀ (Istruzioni Originali)
(Direttiva Macchine 2006/42/CE, Allegato II, parte A)

1. **La Società:** STIGA S.p.A. – Via del Lavoro, 6 – 31033 Castelfranco Veneto (TV) – Italy
2. Dichiaro sotto la propria responsabilità, che la macchina: Soffiatore-Aspiratore portatile da giardino / soffiatura-aspirazione

a) Tipo / Modello Base AB 500 Li 48

b) Mese/Anno di costruzione

c) Matricola

d) Motore a batteria

3. È conforme alle specifiche delle direttive:

- MD: 2006/42/EC
- e) Ente Certificatore /
- f) Esame CE del tipo: /

- OND: 2000/14/EC, ANNEX V - 2005/88/EC
D. Lgs. 262/2002, ANNEX V, proc. 1 (Italy)
- e) Ente Certificatore: /

- EMCD: 2014/30/EU
- RoHs II : 2011/65/EU

4. Riferimento alle Norme armonizzate:

EN 60335-1:2012+A13:2017 EN 55014-1:2017
EN 50636-2-100:2014 EN 55014-2:2015
EN 62233:2008
EN ISO 12100:2010
EN 50581:2012

g) Livello di potenza sonora misurato	93,4	dB(A)
h) Livello di potenza sonora garantito	96	dB(A)
l) Flusso d'aria	0,2	m ³ /s

n) Persona autorizzata a costituire il Fascicolo Tecnico:

STIGA S.p.A.
Via del Lavoro, 6
31033 Castelfranco Veneto (TV) - Italia

o) Castelfranco V.to, 12.10.2018

Sr. VP Product Technical Division
Maurizio Tursini



<p>FR (Traduction de la notice originale)</p> <p>Declaration CE de Conformité (Directive Machines 2006/42/CE, Annex E, partie A)</p> <p>1. La Société</p> <p>2. Declare sous sa propre responsabilité que la machine décrite dans le type ci-dessous est conforme aux exigences de la norme CE applicable.</p> <p>a) Type / Modelle de la machine</p> <p>b) Marque / Nom de construction</p> <p>c) Série</p> <p>d) Motor: batterie</p> <p>3. En conformité aux prescriptions des directives:</p> <p>a) Liste des certificats</p> <p>b) Référence aux Normes harmonisées</p> <p>c) Niveau de puissance sonore mesuré</p> <p>d) Niveau de puissance sonore garanti</p> <p>e) Personne habilitée à établir le Dossier Technique</p> <p>f) Lieu et date</p>	<p>DE (Original/Entwurf in deutscher Sprache)</p> <p>EG-Konformitätserklärung (Richtlinie Maschinen 2006/42/EG, Anhang E, Teil A)</p> <p>1. Die Gesellschaft</p> <p>2. Erklärt auf eigene Verantwortung, dass die Maschine, die im unten angegebenen Typenmodell beschrieben ist, den Anforderungen der Europäischen Konformitätsnormen entspricht.</p> <p>a) Typ / Bauformmodell</p> <p>b) Marken / Bauformbezeichnung</p> <p>c) Seriennummer</p> <p>d) Motor: Batterie</p> <p>3. Den Anforderungen der folgenden Richtlinien entspricht:</p> <p>a) Zertifizierung</p> <p>b) Referenz auf harmonisierte Standards</p> <p>c) Gemessene Lautstärke</p> <p>d) Garantierte Lautstärke</p> <p>e) Person, der die Konformitätserklärung ausgestellt wurde</p> <p>f) Ort und Datum</p>	<p>NO (Oversattelse av original brukerveiledning)</p> <p>EF-Samsvarserklæring (Maskinerivretning 2006/42/EF, Vedlegg E, del A)</p> <p>1. Firmaet</p> <p>2. Erklærer på eget ansvar at maskinen: Bærbær bilsekkemaskin-muggensugemaskin for hager/</p> <p>a) Type / Modell</p> <p>b) Merke / Byggetype</p> <p>c) Motor: batteri</p> <p>3. Oppfylter kravene i direktivene:</p> <p>a) Sertifiseringsorgan</p> <p>b) EU-typegodkjenning</p> <p>c) Målt lydnivå</p> <p>d) Garanterte lydnivå</p> <p>e) Lydnivå</p> <p>f) Person som har fulført tilsi i utførelse teknisk dokumentasjon:</p> <p>a) Sted og dato</p>	<p>DA (Oversættelse af den originale brugsvejledning)</p> <p>EF-overensstemmelseserklæring (Maskinerivretning 2006/42/EF, bilag E, del A)</p> <p>1. Firmaet</p> <p>2. Erklærer på eget ansvar, at maskinen: Bærbær bilsekkemaskin / muggensugemaskin</p> <p>a) Type / Modell</p> <p>b) Merke / Konstruktionsart</p> <p>c) Motor: batteri</p> <p>3. Er i overensstemmelse med specifikationskravene i direktivene:</p> <p>a) Certificeringsorgan</p> <p>b) EU-typegodkjenning</p> <p>c) Målt lydniveau</p> <p>d) Garanteret lydniveau</p> <p>e) Lydniveau</p> <p>f) Person, der har gennemført tilsi i udførelse af teknisk dokumentation:</p> <p>a) Sted og dato</p>		
<p>NL (Vertaling van de oorspronkelijke gebruiksaanwijzing)</p> <p>EG-Verklaring van overeenstemming (Richtlijn Machines 2006/42/EG, Bijlage E, deel A)</p> <p>1. Het bedrijf</p> <p>2. Verklaart onder zijn eigen verantwoordelijkheid dat de machine, Daarmee: Draagbare tuinschuifmachine</p> <p>a) Type / Modelle</p> <p>b) Merk / Constructie</p> <p>c) Serienummer</p> <p>d) Motor: accu</p> <p>3. In overeenstemming met de eisen van de richtlijn:</p> <p>a) Certificering</p> <p>b) Referentie aan de specificaties van de richtlijn</p> <p>c) Gemiddelde geluidspanning</p> <p>d) Garandeerd geluidspanning</p> <p>e) Persoon verantwoordelijk voor het opstellen van het Technische Document</p> <p>f) Plaats en Datum</p>	<p>ES (Traducción al castellano del Manual Original)</p> <p>Declaración de Conformidad CE (Directiva Máquinas 2006/42/CE, Anexo E, parte A)</p> <p>1. La Empresa</p> <p>2. Declara bajo su propia responsabilidad que la máquina: Desplazadora de jardín</p> <p>a) Tipo / Modelo de la máquina</p> <p>b) Marca / Tipo de construcción</p> <p>c) Número de serie</p> <p>d) Motor: batería</p> <p>3. Cumple con las especificaciones de las directivas:</p> <p>a) Organismo certificador</p> <p>b) Referencia a las Normas armonizadas</p> <p>c) Nivel medio de potencia sonora</p> <p>d) Nivel de potencia sonora garantizado</p> <p>e) Persona autorizada a realizar el Manual Técnico</p> <p>f) Lugar y Fecha</p>	<p>PT (Tradução do Manual original)</p> <p>Declaração CE de Conformidade (Directiva de Máquinas 2006/42/CE, Anexo E, parte A)</p> <p>1. A Empresa</p> <p>2. Declara sob a própria responsabilidade que a máquina: Desplazador de jardim</p> <p>a) Tipo / Modelo</p> <p>b) Marca / Tipo de construção</p> <p>c) Número de série</p> <p>d) Motor: acumulador</p> <p>3. E conforma às especificações das directivas:</p> <p>a) Organismo certificador</p> <p>b) Referência às normas harmonizadas</p> <p>c) Nível médio de potência sonora</p> <p>d) Nível de potência sonora garantizado</p> <p>e) Pessoa autorizada a elaborar o Caderno Técnico</p> <p>f) Local e Data</p>	<p>CS (Překlad původního návodu k používání)</p> <p>ES - Prohlášení o shodě (Směrnice o strojích vzhledem k 2006/42/ES, Příloha E, část A)</p> <p>1. Společnost</p> <p>2. Prohláší na vlastní odpovědnost, že stroj: Posuvná sekačka Pouch-Úprava /</p> <p>a) Typ / Modelle</p> <p>b) Název / Konstrukční řešení</p> <p>c) Motor: akumulátor</p> <p>3. Je v shodě s požadovanými směrnicemi:</p> <p>a) Certifikační orgán</p> <p>b) Odkazy na harmonizované normy</p> <p>c) Naměřené úrovně akustického výkonu</p> <p>d) Garancované úrovně akustického výkonu</p> <p>e) Osoba odpovědná za vypracování Technického zprávy:</p> <p>a) Místo a datum</p>	<p>PL (Tłumaczenie instrukcji oryginalnej)</p> <p>Deklaracja zgodności WE (dyrektywa maszynowa 2006/42/WE, Załącznik E, część A)</p> <p>1. Spółka</p> <p>2. Oświadczam na własną odpowiedzialność, że maszyna: Odmocniacz chwytaków</p> <p>a) Typ / Modeli produktu</p> <p>b) Nazwa / Rodzaj konstrukcji</p> <p>c) Numer seryjny</p> <p>d) Silnik: akumulator</p> <p>3. Spełnia wymagania wyznaczone przez dyrektywę:</p> <p>a) Organ certyfikacji</p> <p>b) Odniesienie do norm harmonizowanych</p> <p>c) Średnie pomiarowe wartości mocy akustycznej</p> <p>d) Gwarantowane wartości mocy akustycznej</p> <p>e) Osoba odpowiedzialna za przygotowanie Dokumentacji technicznej:</p> <p>a) Miejsce i data</p>	
<p>EL (Μετάφραση της πρωτότυπης του οδηγού χρήσης)</p> <p>ΕΚΔΗΛΩΣΗ ΣΥΜΜΟΡΦΙΑΣ (Οδηγία Μηχανών 2006/42/ΕΚ, Παράρτημα Ε, μέρος Α)</p> <p>1. Η Εταιρεία</p> <p>2. Δηλώνει επί της ουσίας την ευθύνη της συμμόρφωσης της μηχανής που περιγράφεται στην παρακάτω περιγραφή με τις απαιτήσεις της Οδηγίας Μηχανών 2006/42/ΕΚ.</p> <p>a) Τύπος / Μοντέλο</p> <p>b) Μάρκα / Ονομασία</p> <p>c) Αριθμός σειράς</p> <p>d) Μотор: μπαταρία</p> <p>3. Συμμορφώνεται με τις προδιαγραφές της Οδηγίας:</p> <p>a) Οργανισμός πιστοποίησης</p> <p>b) Αναφορά στις αρμονισμένες προδιαγραφές</p> <p>c) Μέση τιμή ισχύος ή ισχύος ασφαλείας</p> <p>d) Γαραντισμένη ισχύος ή ισχύος ασφαλείας</p> <p>e) Άτομο υπεύθυνο για τη σύνταξη του Τεχνικού Φακέλου</p> <p>f) Τόπος και Ημερομηνία</p>	<p>TR (Original/Türkmence Teknoloji)</p> <p>AT Ürünler Ve Hizmetleri 2006/42/CE Makine Direktif, Ek 1, Bölüm A)</p> <p>1. Şirket</p> <p>2. Şirketin sorumluluğunda aşağıdaki şekilde tanımlanan makineyi: Bahçe için otomatik süpürgeci</p> <p>a) Tip / Model numarası</p> <p>b) Marka / Yapı tipi</p> <p>c) Seri numarası</p> <p>d) Motor: pil</p> <p>3. Aşağıdaki direktiflere dahil edildiğini ve uygun olduğunu beyan ederim:</p> <p>a) Sertifikasyon kurum</p> <p>b) Referans harmonize edilmiş standartlara</p> <p>c) Ortalama ses gücü veya güvenli ses gücü</p> <p>d) Garanti edilmiş ses gücü veya güvenli ses gücü</p> <p>e) Her hakkı</p> <p>f) Teknik Doküman hazırlayan yetkili kişi</p> <p>g) Yer ve Tarih</p>	<p>SK (Překlad na slovenském jazyku)</p> <p>Deklarácia o zhode s požiadavkami 2006/42/ES, Príloha E, časť A)</p> <p>1. Podnik</p> <p>2. Deklaruje na svoju zodpovednosť, že stroj: Posuvná sekačka</p> <p>a) Typ / Modelle</p> <p>b) Marka / Typ konstrukcie</p> <p>c) Motor: akumulátor</p> <p>3. Spĺňa požiadavky smernice:</p> <p>a) Ošetrovateľský orgán</p> <p>b) Referencia na harmonizované normy</p> <p>c) Naměřené úrovne akustického výkonu</p> <p>d) Garancované úrovne akustického výkonu</p> <p>e) Osoba zodpovedná za vypracovanie Technického zprávy:</p> <p>a) Miesto a dátum</p>	<p>HU (Eredeti használati utasítás fordítása)</p> <p>EG Megfelelőségi nyilatkozat (2006/42/EK irányelv, a melléklet "A" rész)</p> <p>1. A vállalat</p> <p>2. Nyilatkozik a saját felelősségére, hogy a gép: Horvátországi kert lombosító</p> <p>a) Típus / Modell</p> <p>b) Márka / Építési típus</p> <p>c) Motor: akkumulátor</p> <p>3. Megfelel az előírt irányelv követelményeinek:</p> <p>a) Tanúsítási szerv</p> <p>b) Harmonizált normákra való hivatkozás</p> <p>c) Méréselt akusztikus teljesítmény szintje</p> <p>d) Garancia szintű akusztikus teljesítmény szintje</p> <p>e) A műszaki dokumentáció elkészítéséért felelős személy</p> <p>f) Hely és időpont</p>	<p>RU (Перевод оригинального руководства)</p> <p>Декларация соответствия ЕК (Директива о машинах 2006/42/ЕС, приложение Е, часть А)</p> <p>1. Компания</p> <p>2. Декларирует на свое ответственность, что машина: Подъемная скакалка</p> <p>a) Тип / Модель</p> <p>b) Марка / Тип конструкции</p> <p>c) Номер серийный</p> <p>d) Тип двигателя: батарея</p> <p>3. Соответствует требованиям директивы:</p> <p>a) Орган сертификации</p> <p>b) Ссылка на гармонизированные нормы</p> <p>c) Измеренные уровни акустической мощности</p> <p>d) Гарантированные уровни акустической мощности</p> <p>e) Лицо, ответственное за подготовку Технической документации:</p> <p>a) Место и дата</p>	<p>PT (Tradução original/inglesa)</p> <p>EC declaração de conformidade (Directiva de Máquinas 2006/42/CE, Anexo E, parte A)</p> <p>1. A Empresa</p> <p>2. Declara sob a sua própria responsabilidade, que a máquina: Desplazadora de jardim</p> <p>a) Tipo / Modelo</p> <p>b) Marca / Tipo de construção</p> <p>c) Motor: acumulador</p> <p>3. Cumpre os requisitos da directiva:</p> <p>a) Organismo certificador</p> <p>b) Referência às normas harmonizadas</p> <p>c) Nível médio de potência sonora</p> <p>d) Nível de potência sonora garantido</p> <p>e) Pessoa responsável pela elaboração do Documento Técnico:</p> <p>a) Local e data</p>
<p>ES (Prvotni izvještaj)</p> <p>ES izjava o skladnosti (Direktiva Mašine 2006/42/ES, Priloga E, del A)</p> <p>1. Podjetje</p> <p>2. Izjavljuje na svojo odgovornost, da je stroj: Posuvna sekačka</p> <p>a) Tip / Oznaka modela</p> <p>b) Blagovna znamka / Vrsta konstrukcije</p> <p>c) Serijski številka</p> <p>d) Motor: baterija</p> <p>3. Skladna je z zahtevi direktive:</p> <p>a) Organ certifikacije</p> <p>b) Referenca na harmonizirane standarde</p> <p>c) Izmerjeni nivoi zvočne moči</p> <p>d) Garancirani nivoi zvočne moči</p> <p>e) Oseba odgovorna za sestavo tehnične dokumentacije</p> <p>f) Kraj in datum</p>	<p>BS (Prvotni izvještaj)</p> <p>IZ izjava o skladnosti (Direktiva o mašinama 2006/42/EC, Prilog E, dio A)</p> <p>1. Poduzeće</p> <p>2. Izjavljuje na svoju odgovornost, da je stroj: Posuvna sekačka</p> <p>a) Tip / Oznaka modela</p> <p>b) Blagovna znamka / Vrsta konstrukcije</p> <p>c) Serijski broj</p> <p>d) Motor: akumulator</p> <p>3. Ispunjava zahtjeve direktive:</p> <p>a) Organ certifikacije</p> <p>b) Referenca na harmonizirane standarde</p> <p>c) Izmereni nivoi zvučne snage</p> <p>d) Garantirani nivoi zvučne snage</p> <p>e) Osoba zadužena za sastavljanje tehničke dokumentacije</p> <p>f) Mjesto i datum</p>	<p>ES (Překlad návodu k použití)</p> <p>ES vyhlášení o shodě (Směrnice o strojích vzhledem k 2006/42/EF, Příloha E, část A)</p> <p>1. Společnost</p> <p>2. Vyhlašuje na vlastní zodpovědnost, že stroj: Posuvná sekačka Pouch-Úprava /</p> <p>a) Typ / Modelle</p> <p>b) Název / Konstrukční řešení</p> <p>c) Motor: akumulátor</p> <p>3. Je v shodě s požadovanými směrnicemi:</p> <p>a) Certifikační orgán</p> <p>b) Odkazy na harmonizované normy</p> <p>c) Naměřené úrovně akustického výkonu</p> <p>d) Garancované úrovně akustického výkonu</p> <p>e) Osoba odpovědná za vypracování Technického zprávy:</p> <p>a) Místo a Datum</p>	<p>CS (Překlad původního návodu k použití)</p> <p>ES - Prohlášení o shodě (Směrnice o strojích vzhledem k 2006/42/ES, Příloha E, část A)</p> <p>1. Společnost</p> <p>2. Prohláší na vlastní zodpovědnost, že stroj: Posuvná sekačka Pouch-Úprava /</p> <p>a) Typ / Modelle</p> <p>b) Název / Konstrukční řešení</p> <p>c) Motor: akumulátor</p> <p>3. Je v shodě s požadovanými směrnicemi:</p> <p>a) Certifikační orgán</p> <p>b) Odkazy na harmonizované normy</p> <p>c) Naměřené úrovně akustického výkonu</p> <p>d) Garancované úrovně akustického výkonu</p> <p>e) Osoba odpovědná za vypracování Technického zprávy:</p> <p>a) Místo a Datum</p>		
<p>RO (Traducere manualului de utilizare)</p> <p>CE - Declarație de Conformitate (Directiva Mașini 2006/42/CE, Anexa E, partea A)</p> <p>1. Societatea</p> <p>2. Declară pe propria răspundere că mașina: Scutitoare automată pentru grădini /</p> <p>a) Tip / Model de mașină</p> <p>b) Marca / Bătărie</p> <p>3. Este în conformitate cu specificațiile directivei:</p> <p>a) Organism de certificare</p> <p>b) Referință la Standarturile armonizate</p> <p>c) Nivel mediu de putere sonoră măsurată</p> <p>d) Nivel de putere sonoră garantată</p> <p>e) Persoană autorizată să întocmească Documentul Tehnic</p> <p>f) Locul și Data</p>	<p>LT (Originali instrukcijos vertimas)</p> <p>ES atitikmensis deklaracija (Direktiva dirbtuvoms 2006/42/ES, Priedas E, dalis A)</p> <p>1. Uostaba</p> <p>2. Pristatoma atskaitomai, kad įrenginys: Rankinis žolės pjūvis su Pouch-Úprava /</p> <p>a) Tip / Modelis</p> <p>b) Marka / Pagrindinis metalas</p> <p>c) Motorius: akumuliatorius</p> <p>3. Atitinka direktyvos reikalavimus:</p> <p>a) Sertifikavimo institucija</p> <p>b) Referencija į harmonizuotus standartus</p> <p>c) Išmatuoti garsiosios galios lygiai</p> <p>d) Garantuoti garsiosios galios lygiai</p> <p>e) Asmuo atsakingas už techninio dokumentacijos parengimą</p> <p>f) Vieta ir data</p>	<p>LV (Instrukciju tulkojums no oriģinālvalodas)</p> <p>EC atbilstības deklarācija (Direktīva par mašīnām 2006/42/EK, pielikums E, daļa A)</p> <p>1. Uzņēmums</p> <p>2. Uzņemties par to pašu atbildību, paziņoj, ka mašīna: Rokdarbmašīna šķēršļa Pouch-Úprava /</p> <p>a) Tip / Modelis</p> <p>b) Marķējums / Ražotāja nosaukums</p> <p>c) Motor: akumulators</p> <p>3. Atbilst prasībām, kas noteiktas direktīvā:</p> <p>a) Marķējuma orgāns</p> <p>b) Atsauces uz harmonizētajiem standartiem</p> <p>c) Mērītās skaņas jaudas līmeņi</p> <p>d) Garantētās skaņas jaudas līmeņi</p> <p>e) Persona, kas atbildīga par tehniskās dokumentācijas sagatavošanu</p> <p>f) Vieta un datums</p>	<p>SK (Překlad původního návodu k použití)</p> <p>EC atbilstības deklarācija (Direktīva par mašīnām 2006/42/EK, pielikums E, daļa A)</p> <p>1. Uzņēmums</p> <p>2. Uzņemties par to pašu atbildību, paziņoj, ka mašīna: Rokdarbmašīna šķēršļa Pouch-Úprava /</p> <p>a) Tip / Modelis</p> <p>b) Marķējums / Ražotāja nosaukums</p> <p>c) Motor: akumulators</p> <p>3. Atbilst prasībām, kas noteiktas direktīvā:</p> <p>a) Marķējuma orgāns</p> <p>b) Atsauces uz harmonizētajiem standartiem</p> <p>c) Mērītās skaņas jaudas līmeņi</p> <p>d) Garantētās skaņas jaudas līmeņi</p> <p>e) Persona, kas atbildīga par tehniskās dokumentācijas sagatavošanu</p> <p>f) Vieta un datums</p>		
<p>SI (Prvotni izvještaj)</p> <p>IZ izjava o skladnosti (Direktiva o mašinama 2006/42/EC, Priloga E, dio A)</p> <p>1. Poduzeće</p> <p>2. Izjavljuje pod vlastitom odgovornošću da je mašina: Baharski ročnik Durač-Úprava /</p> <p>a) Tip / Oznaka modela</p> <p>b) Blagovna znamka / Vrsta konstrukcije</p> <p>c) Serijski broj</p> <p>d) Motor: akumulátor</p> <p>3. Ispunjava zahtjeve direktive:</p> <p>a) Organ certifikacije</p> <p>b) Referenca na harmonizirane standarde</p> <p>c) Izmereni nivoi zvučne snage</p> <p>d) Garancirani nivoi zvučne snage</p> <p>e) Osoba zadužena za sastavljanje tehničke dokumentacije</p> <p>f) Mjesto i datum</p>	<p>BS (Prvotni izvještaj)</p> <p>IZ izjava o skladnosti (Direktiva o mašinama 2006/42/EC, Priloga E, dio A)</p> <p>1. Poduzeće</p> <p>2. Izjavljuje pod vlastitom odgovornošću da je mašina: Baharski ročnik Durač-Úprava /</p> <p>a) Tip / Oznaka modela</p> <p>b) Blagovna znamka / Vrsta konstrukcije</p> <p>c) Serijski broj</p> <p>d) Motor: akumulátor</p> <p>3. Ispunjava zahtjeve direktive:</p> <p>a) Organ certifikacije</p> <p>b) Referenca na harmonizirane standarde</p> <p>c) Izmereni nivoi zvučne snage</p> <p>d) Garancirani nivoi zvučne snage</p> <p>e) Osoba zadužena za sastavljanje tehničke dokumentacije</p> <p>f) Mjesto i datum</p>	<p>ET (Algsilpnais lietošanas rokraksts)</p> <p>ES atbilstības deklarācija (Direktīva par mašīnām 2006/42/EK, pielikums E, daļa A)</p> <p>1. Uzņēmums</p> <p>2. Kļūstot par atbildīgu par šo, paziņoj, ka mašīna: Rokdarbmašīna šķēršļa Pouch-Úprava /</p> <p>a) Tip / Modelis</p> <p>b) Marķējums / Ražotāja nosaukums</p> <p>c) Motor: akumulators</p> <p>3. Atbilst prasībām, kas noteiktas direktīvā:</p> <p>a) Marķējuma orgāns</p> <p>b) Atsauces uz harmonizētajiem standartiem</p> <p>c) Mērītās skaņas jaudas līmeņi</p> <p>d) Garantētās skaņas jaudas līmeņi</p> <p>e) Persona, kas atbildīga par tehniskās dokumentācijas sagatavošanu</p> <p>f) Vieta un datums</p>	<p>ET (Algsilpnais lietošanas rokraksts)</p> <p>ES atbilstības deklarācija (Direktīva par mašīnām 2006/42/EK, pielikums E, daļa A)</p> <p>1. Uzņēmums</p> <p>2. Kļūstot par atbildīgu par šo, paziņoj, ka mašīna: Rokdarbmašīna šķēršļa Pouch-Úprava /</p> <p>a) Tip / Modelis</p> <p>b) Marķējums / Ražotāja nosaukums</p> <p>c) Motor: akumulators</p> <p>3. Atbilst prasībām, kas noteiktas direktīvā:</p> <p>a) Marķējuma orgāns</p> <p>b) Atsauces uz harmonizētajiem standartiem</p> <p>c) Mērītās skaņas jaudas līmeņi</p> <p>d) Garantētās skaņas jaudas līmeņi</p> <p>e) Persona, kas atbildīga par tehniskās dokumentācijas sagatavošanu</p> <p>f) Vieta un datums</p>		

IT • Il contenuto e le immagini del presente manuale d'uso sono stati realizzati per conto di STIGA S.p.A. e sono tutelati da diritto d'autore – E' vietata ogni riproduzione o alterazione anche parziale non autorizzata del documento.

BG • Съдържанието и изображенията в настоящото ръководство са извършени за STIGA S.p.A. и са защитени с авторски права – Забранява се всяко неотризирано възпроизвеждане или промяна, дори и отчасти на документа.

BS • Sadržaj i slike iz ovog korisničkog priručnika napravljeni su isključivo za STIGA S.p.A. i zaštićeni su autorskim pravima – zabranjena je svaka neovlašćena reprodukcija ili izmjena dokumenta, djelomično ili u potpunosti.

CS • Obsah a obrázky v tomto návodu k použití byly zpracovány jménem společnosti STIGA S.p.A. a jsou chráněny autorským právem – Reprodukce či nepovolené pozměňování tohoto dokumentu, a to i částečně, je zakázáno.

DA • Indhold og illustrationer i denne vejledning er blevet skabt på vegne af STIGA S.p.A. og er beskyttet af ophavsret – Enhver gengivelse eller ændring, også delvis, af dokumentet uden autorisation hertil er forbudt.

DE • Inhalt und Bilder dieser Bedienungsanleitung wurden im Namen von STIGA S.p.A. erstellt und sind urheberrechtlich geschützt – Jede nicht genehmigte Vervielfältigung oder Veränderung, auch auszugsweise, dieses Dokuments ist verboten.

EL • Το περιεχόμενο και οι εικόνες στο παρόν εγχειρίδιο χρήσης δημιουργήθηκαν για λογαριασμό της εταιρείας STIGA S.p.A. και προστατεύονται από πνευματικά δικαιώματα – Απαγορεύεται οποιαδήποτε αναπαραγωγή ή τροποποίηση, έστω και μερική, του εγγύρφου χωρίς έγκριση.

EN • The content and images in this User Manual were produced expressly for STIGA S.p.A. and are protected by copyright – any unauthorised reproduction or modification to the document, either partially or in full, is prohibited.

ES • El contenido y las imágenes del presente manual de uso han sido creados por STIGA S.p.A. y están protegidos por los derechos de autor – Se prohíbe toda reproducción o modificación, incluso parcial, no autorizada del documento.

ET • Käesoleva kasutusjuhendi sisu ja kujutised on toodetud konkreetselt ettevõttele STIGA S.p.A. ja neile rakendub autorikaitseseadus – dokumendi igasugune osaline või täielik ilma loata reprodutseerimine või muutmine on keelatud.

FI • Tämän käyttöoppaan sisältö ja kuvat on valmistettu STIGA S.p.A. -yhtiön toimesta ja niitä suojaa tekijänoikeuslaki. – Asiakirjan kaikenlainen kopiointi tai muuttaminen, osittainkin, on kielletty ilman erityistä lupaa.

FR • Le contenu et les images du présent manuel d'utilisation ont été réalisés pour le compte de STIGA S.p.A. et sont protégés par un droit d'auteur – Toute reproduction ou modification non autorisée, même partielle, du document, est interdite.

HR • Sadržaj i slike u ovom priručniku za uporabu izrađeni su za tvrtku STIGA S.p.A. te su obuhvaćeni autorskim pravima – Zabranjuje se neovlašćeno umnožavanje ili prilagodba, djelomična ili u cijelosti, ovog dokumenta.

HU • Ennek a használati útmutatónak a tartalma és a benne szereplő képek kizárólag a STIGA S.p.A. számára készültek és szerzői joggal védettek – tilos a dokumentum bármely részének vagy egészének engedély nélküli sokszorosítása és módosítása.

LT • Šio naudotojo vadovo turinys ir paveikslėliai skirti tik „STIGA S.p.A.“ ir yra saugomi autorių teisėmis – dokumentą atgaminti ar modifikuoti, visiškai arba iš dalies, yra draudžiama.

LV • Šīs lietotāja rokasgrāmatas saturs un attēli ir veidoti tikai STIGA S.p.A. un ir aizsargāti ar autoritētibām. Jebkāda dokumenta vai tā daļas prettiesiska kopēšana vai pārveide ir stingri aizliegta.

MK • Содржината и сликите во Упатството за корисникот се подготвени исклучиво за STIGA S.p.A. и се заштитени со авторски права – забрането е секое делумно или целосно неовластено репродуцирање или измена на документот.

NL • De inhoud en de afbeeldingen van deze gebruikshandleiding werden gerealiseerd voor rekening van STIGA S.p.A. en zijn beschermd door het auteursrecht – Elke niet-geautoriseerde reproductie of wijziging, ook gedeeltelijke, van het document is verboden.

NO • Innholdet og bildene i denne brukerveiledningen er utført på oppdrag fra STIGA S.p.A. og er beskyttet ved opphavsrett – Enhver gjengivelse eller endring, selv kun delvis, er forbudt.

PL • Treść oraz ilustracje zawarte w niniejszej instrukcji obsługi powstały na zlecenie spółki STIGA S.p.A. i są chronione prawami autorskimi – Zabrania się wszelkiego kopiowania bądź modyfikowania, także częściowego, niniejszego dokumentu bez uzyskania stosownej zgody.

PT • As imagens e os conteúdos contidos no presente Manual do Utilizador foram expressamente criados para uso exclusivo da STIGA S.p.A., encontrando-se protegidos por direitos de autor. Qualquer tipo de reprodução ou alteração, parcial ou integral, não autorizadas deste Manual estão expressamente proibidas.

RO • Conținutul și imaginile din manualul de utilizare de față au fost realizate în numele STIGA S.p.A. și sunt protejate de drepturi de autor – Este interzisă orice reproducere sau modificare chiar și parțială neautorizată a documentului.

RU • Тесты и изображения, содержащиеся в настоящем руководстве, были созданы в интересах STIGA S.p.A. и защищены авторскими правами – Любое несанкционированное воспроизведение или изменение документа запрещено.

SK • Obsah a obrázky v tomto návode na používanie boli spracované menom spoločnosti STIGA S.p.A. a sú chránené autorským právom – Reprodukcie či nepovolené pozměňovanie tohto dokumentu, a to aj čiastočne, je zakázané.


SL • Vsebine in slike v tem uporabniškem priručniku so izdelane za podjetje STIGA S.p.A. in so zaščiten z avtorskimi pravicami – vsakršno nepoblaščenno razmnoževanje ali spreminjanje dokumenta, v celoti ali delno, je prepovedano.

SR • Sadržaj i slike ovog priručnika za upotrebu su napravljeni u ime STIGA S.p.A. i zaštićeni su autorskim pravima – Zabranjena je svaka potpuna ili delimična reprodukcija ili izmena dokumenta bez odobrenja.

SV • Innehållet och bilderna i denna användarhandbok har framställts för STIGA S.p.A. och skyddas av upphovsrätt – all form av reproduktion eller ändring, även partiell, som inte auktoriserats är förbjuden.

TR • Bu Kullanıcı Kilavuzundaki içerik ve resimler açıkça STIGA S.p.A. için üretilmiştir ve telif hakkı ile korunmaktadır – dokümanın izinsiz olarak tamamen ya da kısmen herhangi bir şekilde çoğaltılması ya da değiştirilmesi yasaktır.



.....	 LWA dB
Type:	
Art.N -s/n	
CE	