

ⓓ **Bedienungsanleitung**

SP-HDE-200

4K HDMI Extender (Verlängerung) über Netzwerkkabel

Best.-Nr. 2356099

Bestimmungsgemäße Verwendung

Das Produkt ist zur Verlängerung der Übertragungsstrecke von HDMI-Verbindungen unter Verwendung von Netzwerkkabeln vorgesehen.

Das Produkt ist ausschließlich für den Innengebrauch bestimmt. Verwenden Sie sie also nicht im Freien. Der Kontakt mit Feuchtigkeit ist in jedem Fall zu vermeiden.

Aus Sicherheits- und Zulassungsgründen dürfen Sie das Produkt nicht umbauen und/oder verändern. Sollten Sie das Produkt für andere als die zuvor beschriebenen Zwecke verwenden, kann das Produkt beschädigt werden. Eine unsachgemäße Verwendung kann außerdem zu Gefahren wie Kurzschlüssen, Bränden oder elektrischen Schlägen führen. Lesen Sie sich die Bedienungsanleitung sorgfältig durch und bewahren Sie sie sicher auf. Reichen Sie das Produkt nur zusammen mit der Bedienungsanleitung an Dritte weiter.

Dieses Produkt erfüllt die gesetzlichen nationalen und europäischen Anforderungen. Alle enthaltenen Firmennamen und Produktbezeichnungen sind Warenzeichen der jeweiligen Inhaber. Alle Rechte vorbehalten.

HDMI ist eine eingetragene Marke der HDMI Licensing L.L.C.

Lieferumfang

- Sendereinheit
- Empfängereinheit
- Netzteil
- IR-Sender mit Kabel (1,5 m)
- IR-Empfänger mit Kabel (1,5 m)
- Bedienungsanleitung

Aktuelle Bedienungsanleitungen

Laden Sie aktuelle Bedienungsanleitungen über den Link www.conrad.com/downloads herunter oder scannen Sie den abgebildeten QR-Code. Befolgen Sie die Anweisungen auf der Webseite.



Symbol-Erklärung

- Das Symbol mit dem Blitz im Dreieck weist auf Gefahren für Ihre Gesundheit hin, z. B. Stromschlag.
- Das Symbol mit dem Ausrufezeichen im Dreieck weist auf wichtige Informationen in dieser Bedienungsanleitung hin. Lesen Sie diese Informationen immer aufmerksam.
- Das Pfeilsymbol weist auf besondere Informationen und Empfehlungen zur Bedienung hin.

Sicherheitshinweise

Lesen Sie sich die Bedienungsanleitung sorgfältig durch und beachten Sie insbesondere die Sicherheitshinweise. Sollten Sie die in dieser Bedienungsanleitung aufgeführten Sicherheitshinweise und Informationen für einen ordnungsgemäßen Gebrauch nicht beachten, übernehmen wir keine Haftung für daraus resultierende Personen- oder Sachschäden. Darüber hinaus erlischt in solchen Fällen die Gewährleistung/Garantie.

a) Allgemeine Hinweise

- Das Produkt ist kein Spielzeug. Halten Sie es von Kindern und Haustieren fern.
- Lassen Sie das Verpackungsmaterial nicht achtlos liegen. Dieses könnte andernfalls für Kinder zu einem gefährlichen Spielzeug werden.
- Schützen Sie das Produkt vor extremen Temperaturen, direkter Sonneneinstrahlung, starken Erschütterungen, hoher Feuchtigkeit, Nässe, brennbaren Gasen, Dämpfen und Lösungsmitteln.
- Setzen Sie das Produkt keiner mechanischen Beanspruchung aus.
- Sollte kein sicherer Betrieb mehr möglich sein, nehmen Sie das Produkt außer Betrieb und schützen Sie es vor unbeabsichtigter Verwendung. Der sichere Betrieb ist nicht mehr gewährleistet, wenn das Produkt
 - sichtbare Schäden aufweist,
 - nicht mehr ordnungsgemäß funktioniert,
 - über einen längeren Zeitraum unter ungünstigen Umgebungsbedingungen gelagert wurde oder
 - erheblichen Transportbelastungen ausgesetzt wurde.
- Gehen Sie stets vorsichtig mit dem Produkt um. Stöße, Schläge oder sogar das Herunterfallen aus geringer Höhe können das Produkt beschädigen.
- Wenden Sie sich an einen Fachmann, sollten Sie Zweifel in Bezug auf die Arbeitsweise, die Sicherheit oder den Anschluss des Geräts haben.
- Lassen Sie Wartungs-, Änderungs- und Reparaturarbeiten ausschließlich von einer Fachkraft bzw. einer zugelassenen Fachwerkstatt ausführen.
- Sollten Sie noch Fragen haben, die in dieser Bedienungsanleitung nicht beantwortet wurden, wenden Sie sich an unseren technischen Kundendienst oder anderes Fachpersonal.



b) Netzteil

- Verwenden Sie ausschließlich das mitgelieferte Netzteil für die Stromversorgung.
- Als Spannungsquelle für das Netzteil darf nur eine handelsübliche Netzsteckdose verwendet werden, die an das öffentliche Versorgungsnetz angeschlossen ist. Überprüfen Sie vor dem Anschluss des Netzteils, ob die Spannungsangaben auf dem Netzteil mit der Spannung in Ihrem Haushalt übereinstimmen.
- Das Netzteil darf nicht mit nassen Händen angeschlossen oder getrennt werden.
- Ziehen Sie niemals am Kabel, um das Netzteil von der Steckdose zu trennen. Verwenden Sie stattdessen stets die dafür vorgesehenen Griffflächen am Netzstecker.
- Stellen Sie sicher, dass bei der Einrichtung des Produkts das Kabel nicht gequetscht, geknickt oder durch scharfe Kanten beschädigt wird.
- Verlegen Sie Kabel immer so, dass niemand über diese stolpern oder an ihnen hängen bleiben kann. Andernfalls besteht Verletzungsgefahr.
- Trennen Sie das Netzteil aus Sicherheitsgründen während eines Gewitters stets von der Stromversorgung.

c) Elektrische Hinweise

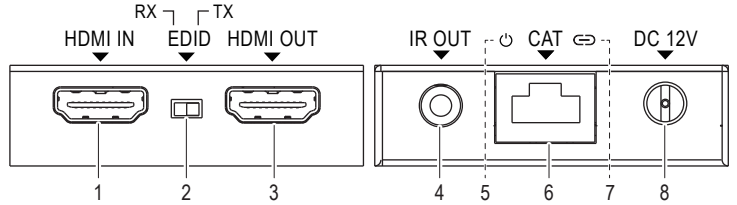
- Verwenden Sie das Produkt niemals unmittelbar nachdem es von einem kalten in einen warmen Raum gebracht wurde. Das dabei entstandene Kondenswasser könnte zu irreparablen Schäden am Produkt führen. Lassen Sie das Gerät deshalb stets zuerst auf Zimmertemperatur kommen.

d) Angeschlossene Geräte

- Beachten Sie auch die Sicherheits- und Bedienhinweise der übrigen Geräte, die an dieses Produkt angeschlossen sind.

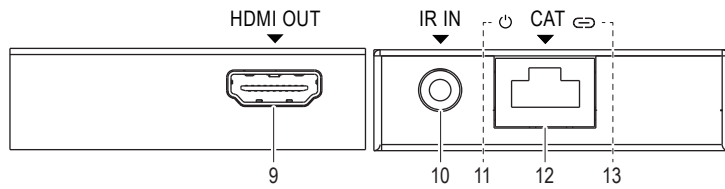
Bedienelemente und Komponenten

a) Sender (TX)



1	<p>HDMI IN</p> <p>Schließen Sie ein HDMI-Quellgerät, z. B. einen DVD-Spieler oder eine Set-Top-Box, an.</p>
2	<p>EDID TX/RX</p> <p>Bei dem Begriff „EDID“ (Extended Display Identification Data) handelt es sich um eine Datenstruktur, die zur Beschreibung der Merkmale eines Bildschirms herangezogen wird. Diese Merkmale werden an das HDMI-Quellgerät übermittelt, damit es sich auf die Eigenschaften Ihres Monitors abstimmen kann.</p> <ul style="list-style-type: none"> • EDID-Schalter in der linken Stellung (RX): Übermitteln der Merkmale des an den Empfänger angeschlossenen Monitors an das Quellgerät. • EDID-Schalter in der rechten Stellung (TX): Übermitteln der Merkmale des an den Sender angeschlossenen Monitors an das Quellgerät.
3	<p>HDMI OUT</p> <p>Schließen Sie einen HDMI-Bildschirm, z. B. ein Fernsehgerät, an.</p>
4	<p>IR OUT</p> <p>Kabelanschlussbuchse des IR-Senders. Das IR-Signal stammt von der IR IN-Anschlussbuchse der Empfängereinheit.</p>
5	<p>Netzanzeige</p> <p>Ist die Sendereinheit an die Stromversorgung angeschlossen, leuchtet die Anzeige durchgehend.</p>
6	<p>CAT-Ausgangsanschluss.</p> <p>Nehmen Sie ein CAT5E/6 Kabel zur Hand und stellen Sie eine Verbindung zum CAT-Eingang der Empfängereinheit her.</p>
7	<p>Anzeige für Digitalsignale</p> <ul style="list-style-type: none"> • EIN: HDMI-Signal mit HDCP • Blinkt: HDMI-Signal ohne HDCP • AUS: Kein HDMI-Signal <p>→ HDCP (High-bandwidth Digital Content Protection)</p>
8	<p>DC 12 V</p> <p>Netzanschluss.</p>

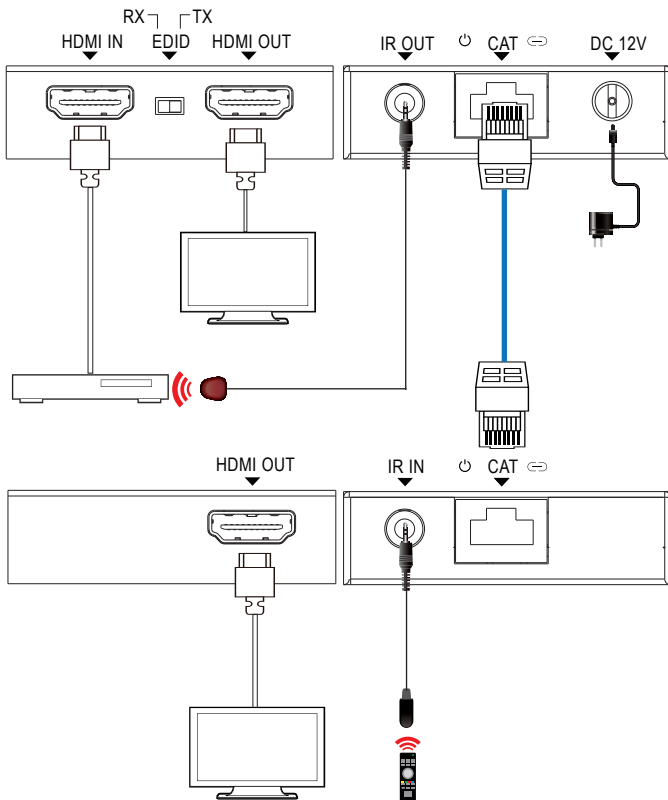
b) Empfänger (RX)



9	HDMI OUT Schließen Sie einen HDMI-Bildschirm, z. B. ein Fernsehgerät, an.
10	IR IN Kabelanschlussbuchse des IR-Empfängers. Das IR-Signal stammt von der IR OUT-Anschlussbuchse der Sendereinheit.
11	Netzanzeige Ist die Empfängereinheit an die Stromversorgung angeschlossen, leuchtet die Anzeige durchgehend.
12	CAT-Eingangsanschluss Nehmen Sie ein CAT5E/6 Kabel zur Hand und stellen Sie eine Verbindung zum CAT-Eingang der Sendereinheit her.
13	Anzeige für Digitalsignale: <ul style="list-style-type: none"> EIN: HDMI-Signal mit HDCP Blinkt: HDMI-Signal ohne HDCP AUS: Kein HDMI-Signal <p>→ HDCP (High-bandwidth Digital Content Protection)</p>

Anschluss

⚠ Trennen Sie Peripheriegeräte stets von der Stromversorgung, bevor Sie sie an die Sender- und Empfängereinheit anschließen.



Problembehandlung

Problem	Maßnahmen zur Behebung
Kein Bild	<ul style="list-style-type: none"> Schalten Sie alle angeschlossenen Geräte ein. Überprüfen Sie alle Kabelverbindungen. Wählen Sie den richtigen Fernsehgang. Verwenden Sie hochwertige HDMI-Kabel. Trennen Sie die Sendereinheit von der Stromversorgung und schließen Sie sie kurz darauf wieder an.
Wiedergabegerät reagiert nicht auf Befehle der IR-Fernbedienung	<ul style="list-style-type: none"> Wählen Sie für die IR-Sendereinheit und die IR-Empfängereinheit einen anderen Aufstellungsort und/oder überprüfen Sie, ob sich die Geräte in Sichtweite befinden. Das Wiedergabegerät ist nicht mit dem von Ihrer IR-Fernbedienung verwendeten Protokoll zur IR-Datenübertragung kompatibel. Halten Sie die Taste auf Ihrer IR-Fernbedienung länger als gewöhnlich gedrückt.

Pflege und Reinigung

- Trennen Sie das Produkt vor der Durchführung etwaiger Reinigungsarbeiten stets von der Stromversorgung und sämtlichen daran angeschlossenen Geräten.
- Verwenden Sie keine aggressiven Reinigungsmittel, Alkohol oder andere chemische Lösungsmittel, da diese zu Schäden am Gehäuse und zu Fehlfunktionen führen können.
- Verwenden Sie zum Reinigen des Produkts ein trockenes, faserfreies Tuch.

Entsorgung



Elektronische Geräte sind Wertstoffe und gehören nicht in den Hausmüll. Entsorgen Sie das Produkt am Ende seiner Lebensdauer gemäß den geltenden gesetzlichen Bestimmungen.

Sie erfüllen damit die gesetzlichen Verpflichtungen und leisten Ihren Beitrag zum Umweltschutz.

Technische Daten

a) Allgemein

Betriebsspannung/-strom 12 V/DC, 1 A
HDMI-Version 1.4
HDCP-Version 1.4
DVI 1.0
Videodatenrate 10,2 Gbit/s
Videoauflösung max. 4K bei 30 Hz
Unterstützte Auslösungen max. 4K/2K bei 30 Hz, YUV 4:4:4
Unterstützte Audioformate max. 7.1 Kanäle mit HD-Audio
Sendereichweite CAT5E: 60 m bei 1080 p, 35 m bei 4K (30 Hz) CAT6: 70 m bei 1080 p, 40 m bei 4K (30 Hz)
Eingang TMDs-Signal 3,3 V
Eingang DDC-Signal 5,0 Vss
Betriebsbedingungen 0 bis +40 °C, 20 – 90 % rF (nicht kondensierend)
Lagerbedingungen -20 bis +60 °C, 20 – 90 % rF (nicht kondensierend)
Abmessungen (L x B x H) 79,5 x 69 x 16,5 mm

b) Sendereinheit

Eingänge 1 x HDMI des Typs A (19-polige Buchse)
Ausgänge 1 x HDMI des Typs A (19-polige Buchse) 1 x IR OUT (3,5-mm-Mini-Klinkenbuchse) 1 x CAT OUT (RJ45, 8-polige Buchse)
Leistungsaufnahme 1,86 W
Gewicht 132 g

c) Empfängereinheit

Eingänge 1 x IR IN (3,5-mm-Mini-Klinkenbuchse) 1 x CAT IN (RJ45, 8-polige Buchse)
Ausgänge 1 x HDMI des Typs A (19-polige Buchse)
Leistungsaufnahme 0,87 W
Gewicht 130 g

d) Netzteil

Eingangsspannung/-strom 100 – 240 V/AC, 50/60 Hz, 0,3 A
Ausgangsspannung/-strom 12 V/DC, 1 A

Dies ist eine Publikation der Conrad Electronic SE, Klaus-Conrad-Str. 1, D-92240 Hirschau (www.conrad.com). Alle Rechte einschließlich Übersetzung vorbehalten. Reproduktionen jeder Art, z. B. Fotokopie, Mikroverfilmung oder die Erfassung in elektronischen Datenverarbeitungsanlagen bedürfen der schriftlichen Genehmigung des Herausgebers. Nachdruck, auch auszugsweise, verboten. Die Publikation entspricht dem technischen Stand bei Drucklegung.

Copyright 2021 by Conrad Electronic SE.

*2356099_v1_0421_02_dh_m_de

GB Operating Instructions

SP-HDE-200

4K HDMI Extender (Extension) via Network Cable

Item No. 2356099

Intended use

The product is used to extend the transmission distance of HDMI connection using network cables.

It is intended for indoor use only. Do not use it outdoors. Contact with moisture must be avoided under all circumstances.

For safety and approval purposes, you must not rebuild and/or modify this product. If you use the product for purposes other than those described above, the product may be damaged. In addition, improper use can result in short circuits, fires, electric shocks or other hazards. Read the instructions carefully and store them in a safe place. Make this product available to third parties only together with its operating instructions.

This product complies with the statutory national and European requirements. All company names and product names are trademarks of their respective owners. All rights reserved.

HDMI is a registered trademark of HDMI Licensing L.L.C.

Delivery content

- Transmitter
- Receiver
- Power adaptor
- IR transmitter cable (1.5 m)
- IR receiver cable (1.5 m)
- Operating instructions

Up-to-date operating instructions

Download the latest operating instructions at www.conrad.com/downloads or scan the QR code shown. Follow the instructions on the website.



Explanation of symbols

- The symbol with the lightning in the triangle is used if there is a risk to your health, e.g. due to an electric shock.
- The symbol with the exclamation mark in the triangle is used to indicate important information in these operating instructions. Always read this information carefully.
- The arrow symbol indicates special information and advice on operation.

Safety instructions

Read the operating instructions carefully and especially observe the safety information. If you do not follow the safety instructions and information on proper handling in this manual, we assume no liability for any resulting personal injury or damage to property. Such cases will invalidate the warranty/guarantee.

a) General information

- The device is not a toy. Keep it out of the reach of children and pets.
- Do not leave packaging material lying around carelessly. This may become dangerous playing material for children.
- Protect the appliance from extreme temperatures, direct sunlight, strong jolts, high humidity, moisture, flammable gases, steam and solvents.
- Do not place the product under any mechanical stress.
- If it is no longer possible to operate the product safely, take it out of operation and protect it from any accidental use. Safe operation can no longer be guaranteed if the product:
 - is visibly damaged,
 - is no longer working properly,
 - has been stored for extended periods in poor ambient conditions or
 - has been subjected to any serious transport-related stresses.
- Please handle the product carefully. Jolts, impacts or a fall even from a low height can damage the product.
- Consult an expert when in doubt about the operation, safety or connection of the appliance.
- Maintenance, modifications and repairs must only be completed by a technician or an authorised repair centre.
- If you have questions which remain unanswered by these operating instructions, contact our technical support service or other technical personnel.



b) Power Adaptor

- As power supply, only use the supplied mains adaptor.
- Only connect the power adaptor to a normal mains socket connected to the public supply. Before plugging in the power adaptor, check whether the voltage stated on the power adaptor complies with the voltage of your electricity supplier.
- Never connect or disconnect power adaptors if your hands are wet.
- Never unplug the power adaptor from the mains socket by pulling on the cable; always use the grips on the plug.
- When setting up the product, make sure that the cable is not pinched, kinked or damaged by sharp edges.
- Always lay the cables so that nobody can trip over or become entangled in them. This poses a risk of injury.
- For safety reasons, disconnect the power adaptor from the mains socket during storms.

c) Electrical

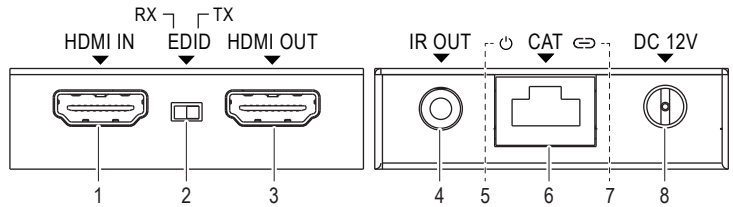
- Never use the product immediately after it has been brought from a cold room into a warm one. The condensation generated could destroy the product. Allow the device to reach room temperature.

d) Connected devices

- Also observe the safety and operating instructions of any other devices which are connected to the product.

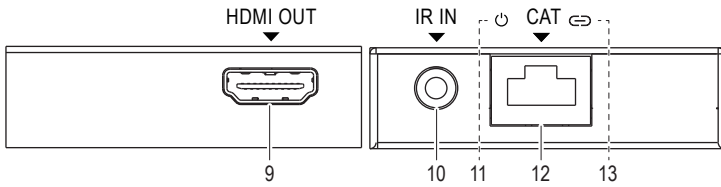
Operating elements

a) Transmitter (TX)



1	HDMI IN Connect to HDMI source e.g. DVD player, set-top box.
2	EDID TX/RX EDID (Extended Display Identification Data) is a data structure used to describe the capabilities of a display. These capabilities are transferred to the HDMI source so the HDMI source can set itself to the properties of your monitor. • EDID switch to the left (RX): transfer the properties of the monitor connected to the receiver to the source. • EDID switch to the right (TX): transfer the properties of the monitor connected to the transmitter to the source.
3	HDMI OUT Connect to an HDMI display device e.g. television
4	IR OUT IR transmitter cable port. IR signal is from the IR IN port of the receiver.
5	Power indicator When the transmitter is connected to the power supply the indicator will light.
6	CAT output port. Connect to the CAT input port of the receiver using CAT5E/6 cable.
7	Digital signal indicator • ON: HDMI signal with HDCP • Flashing: HDMI signal without HDCP • OFF: No HDMI signal HDCP (High-bandwidth Digital Content Protection)
8	DC 12 V Power supply input port.

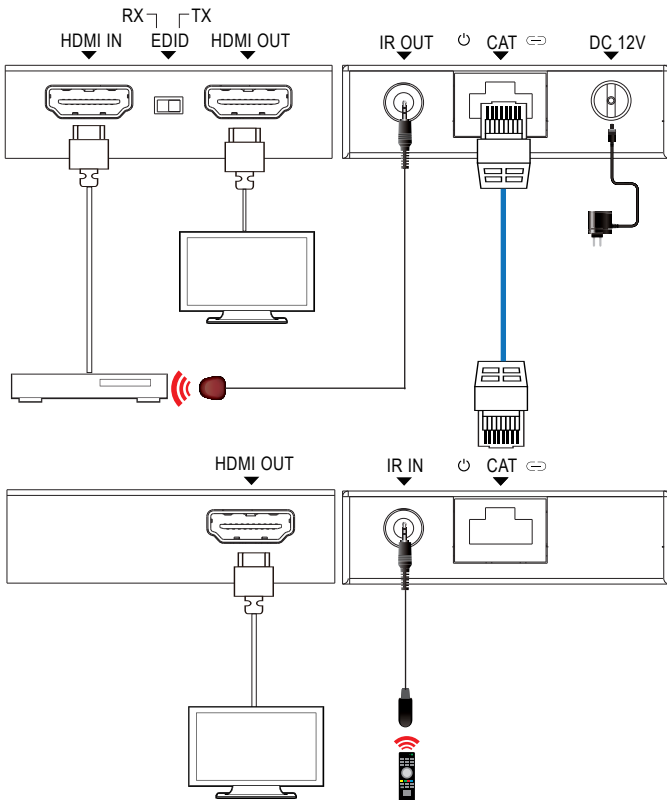
b) Receiver (RX)



9	HDMI OUT Connect to an HDMI display device e.g. television
10	IR IN IR receiver cable port. IR signal is to the IR OUT port of the transmitter.
11	Power indicator When the receiver is connected to the power supply the indicator will light.
12	CAT input port Connect to the CAT input port of the transmitter using CAT5E/6 cable.
13	Digital signal indicator: <ul style="list-style-type: none"> ON: HDMI signal with HDCP Flashing: HDMI signal without HDCP OFF: No HDMI signal
HDCP (High-bandwidth Digital Content Protection)	

Connection

⚠ Disconnect all peripherals from the power supply before connection.



Troubleshooting

Problem	Suggestions
No image	<ul style="list-style-type: none"> Turn on all connected devices. Check all cable connections. Select the correct television input. Use high quality HDMI cables. Disconnect then reconnect the transmitter from the power supply.
Playback device does not respond to the IR remote control	<ul style="list-style-type: none"> Place the IR transmitter and receiver at another location and/or check they are within line of sight. The product is not compatible with the IR transmission protocol used by your IR remote control. Press and hold the button on your IR remote control longer than usual.

Care and cleaning

- Disconnect the product from the mains and peripherals before each cleaning.
- Do not use any aggressive cleaning agents, rubbing alcohol or other chemical solutions as they can cause damage to the housing and malfunctioning.
- Clean the product with a dry, fibre-free cloth.

Disposal



Electronic devices are recyclable waste and must not be disposed of in the household waste. At the end of its service life, dispose of the product in accordance with applicable regulatory guidelines.

You thus fulfill your statutory obligations and contribute to the protection of the environment.

Technical data

a) General

Operating voltage/current 12 V/DC, 1 A
HDMI Version 1.4
HDCP Version 1.4
DVI 1.0
Video Bandwidth 10.2 Gbps
Video Resolution max. 4K 30 Hz
Supported resolution max. 4K2K 30 Hz, YUV 4:4:4
Audio Support max. 7.1 CH HD audio
Transmission distance CAT5E: 60 m for 1080 p, 35 m for 4K 30 Hz CAT6: 70 m for 1080 p, 40 m for 4K 30 Hz
Input TMDS Signal 3.3 V
Input DDC Signal 5.0 V/P-P
Operating conditions 0 to +40 °C, 20 – 90 % RH (non-condensing)
Storage conditions -20 to +60 °C, 20 – 90 % RH (non-condensing)
Dimensions (L x W x H) 79.5 x 69 x 16.5 mm

b) Transmitter

Input 1x HDMI type A (19-pin female)
Outputs 1x HDMI type A (19-pin female) 1x IR OUT (3.5 mm mini stereo jack) 1x CAT OUT (RJ45, 8-pin female)
Power consumption 1.86 W
Weight 132 g

c) Receiver

Inputs 1x IR IN (3.5 mm stereo mini-jack) 1x CAT IN (RJ45, 8-pin female)
Output 1x HDMI Type A (19-pin female)
Power consumption 0.87 W
Weight 130 g

d) Power Adaptor

Input voltage/current 100 – 240 V/AC, 50/60 Hz, 0.3 A
Output voltage/current 12 V/DC, 1 A

Mode d'emploi

SP-HDE-200

Prolongateur HDMI 4K via câble réseau

N° de commande 2356099

Utilisation prévue

Ce produit est utilisé pour prolonger la distance de transmission de la connexion HDMI à l'aide de câbles réseau.

Il est uniquement destiné à une utilisation à l'intérieur. Ne l'utilisez pas à l'extérieur. Dans tous les cas, le contact avec l'humidité doit être évité.

Pour des raisons de sécurité et d'homologation, toute restructuration et/ou modification du produit est interdite. Toute utilisation à des fins autres que celles décrites ci-dessus pourrait endommager le produit. De plus, une mauvaise utilisation pourrait entraîner des risques tels que les courts-circuits, les incendies, les chocs électriques, etc. Lisez attentivement les instructions du mode d'emploi et conservez-le dans un endroit sûr. Ne mettez ce produit à la disposition de tiers qu'avec son mode d'emploi.

Ce produit est conforme aux exigences nationales et européennes en vigueur. Tous les noms d'entreprises et appellations de produits sont des marques commerciales de leurs propriétaires respectifs. Tous droits réservés.

HDMI est une marque déposée de HDMI Licensing L.L.C.

Contenu de l'emballage

- Émetteur
- Câble émetteur IR (1,5 m)
- Récepteur
- Câble récepteur IR (1,5 m)
- Adaptateur secteur
- Mode d'emploi

Mode d'emploi actualisé

Téléchargez le mode d'emploi le plus récent sur www.conrad.com/downloads ou scannez le code QR indiqué. Suivez les instructions figurant sur le site Web.



Explication des symboles

- Le symbole avec l'éclair dans un triangle indique qu'il y a un risque pour votre santé, par ex. en raison d'une décharge électrique.
- Le symbole avec le point d'exclamation dans un triangle sert à indiquer les informations importantes présentes dans ce mode d'emploi. Veuillez lire ces informations attentivement.
- Le symbole de la flèche indique des informations spécifiques et des conseils spécifiques pour le fonctionnement.

Consignes de sécurité

Lisez attentivement le mode d'emploi et observez particulièrement les consignes de sécurité. Nous déclinons toute responsabilité en cas de dommages corporels ou matériels résultant du non-respect des consignes de sécurité et des informations relatives à la manipulation correcte contenues dans ce manuel. De tels cas entraînent l'annulation de la garantie.

a) Informations générales

- Cet appareil n'est pas un jouet. Il doit rester hors de portée des enfants et des animaux domestiques.
- Ne laissez pas traîner le matériel d'emballage. Celui-ci peut se révéler dangereux si des enfants le prennent pour un jouet.
- Gardez l'appareil à l'abri de températures extrêmes, de la lumière directe du soleil, de secousses intenses, de l'humidité élevée, de l'eau, de gaz inflammables, de vapeurs et de solvants.
- N'exposez pas le produit à des contraintes mécaniques.
- Si une utilisation du produit en toute sécurité n'est plus possible, arrêtez de l'utiliser et protégez-le de toute utilisation accidentelle. Un fonctionnement sûr ne peut plus être garanti si le produit :
 - est visiblement endommagé,
 - ne fonctionne plus correctement,
 - a été stocké pendant une période prolongée dans des conditions défavorables ou
 - a été transporté dans des conditions très rudes.
- Manipulez le produit avec précaution. Des secousses, des chocs ou une chute, même de faible hauteur, peuvent endommager le produit.
- Consultez un spécialiste en cas de doute sur le fonctionnement, la sécurité ou le raccordement de l'appareil.
- L'entretien, les modifications et les réparations doivent être effectués uniquement par un technicien ou un centre de réparation agréé.
- Si vous avez des questions dont la réponse ne figure pas dans ce mode d'emploi, contactez notre service d'assistance technique ou tout autre personnel technique.



b) Adaptateur secteur

- Pour l'alimentation électrique, n'utilisez que l'adaptateur secteur fourni.
- Ne branchez l'adaptateur secteur qu'à une prise de courant normale raccordée au réseau public. Avant de brancher l'adaptateur secteur, vérifiez si la tension indiquée sur celui-ci est conforme à celle de votre fournisseur d'électricité.
- Ne branchez ou débranchez jamais les adaptateurs d'alimentation si vos mains sont mouillées.
- Ne débranchez jamais l'adaptateur secteur de la prise électrique en tirant sur le câble ; utilisez toujours les surfaces de préhension sur la fiche.
- En installant le produit, assurez-vous que le câble ne soit ni pincé ni noué et qu'il ne puisse pas être endommagé en passant sur des bords tranchants.
- Placez toujours les câbles de sorte que personne ne puisse trébucher ou se coincer dessus. Ceci présente un risque de blessures.
- Pour des raisons de sécurité, débranchez l'adaptateur secteur de la prise électrique en cas d'orage.

c) Électrique

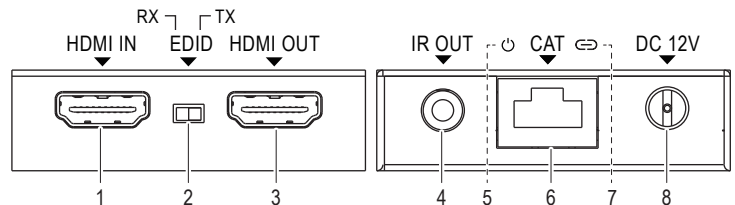
- N'utilisez jamais le produit lorsqu'il vient juste d'être transporté d'une pièce froide vers une pièce chaude. La condensation générée pourrait détruire le produit. Laissez l'appareil atteindre la température ambiante.

d) Appareils raccordés

- Respectez également les informations concernant la sécurité et le mode d'emploi pour les autres appareils connectés à ce produit.

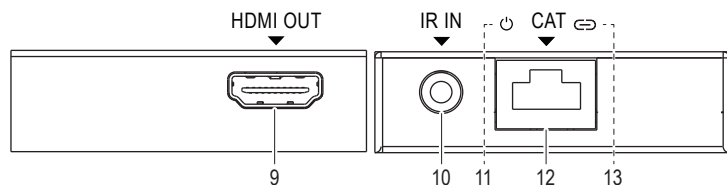
Éléments de fonctionnement

a) Émetteur (TX)



1	HDMI IN Connectez à une source HDMI, par exemple un lecteur DVD ou un décodeur.
2	EDID TX/RX L'EDID (Extended Display Identification Data) est une structure de données utilisée pour décrire les capacités d'un écran. Ces capacités sont transférées à la source HDMI afin que celle-ci puisse se régler sur les propriétés de votre moniteur. • Commutateur EDID vers la gauche (RX) : transfère les propriétés du moniteur connecté au récepteur vers la source. • Commutateur EDID vers la droite (TX) : transfère les propriétés du moniteur connecté à l'émetteur vers la source.
3	HDMI OUT Connectez à un dispositif d'affichage HDMI, par exemple un téléviseur.
4	IR OUT Port pour câble émetteur IR. Le signal IR provient du port IR IN du récepteur.
5	Voyant d'alimentation Lorsque l'émetteur est connecté à l'alimentation électrique, l'indicateur s'allume.
6	Port de sortie CAT . Connectez au port d'entrée CAT du récepteur en utilisant un câble CAT5E/6.
7	Indicateur de signal numérique • Activé : Signal HDMI avec HDCP • Clignotant : Signal HDMI sans HDCP • Désactivé : Aucun signal HDMI → HDCP (Système de protection des contenus numériques en haute définition)
8	DC 12 V Port d'entrée de l'alimentation électrique.

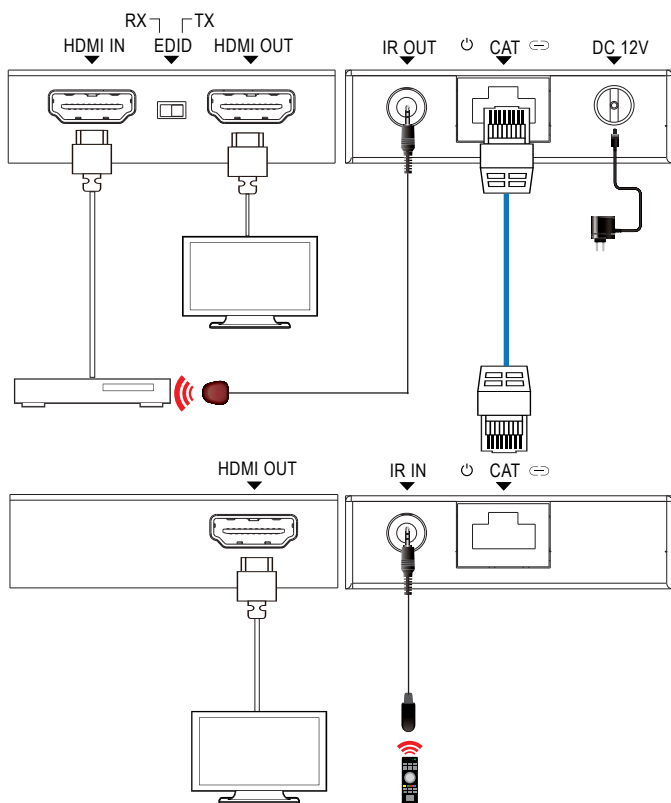
b) Récepteur (RX)



9	HDMI OUT Connectez à un dispositif d'affichage HDMI, par exemple un téléviseur.
10	IR IN Port pour câble récepteur IR. Le signal IR est transmis au port IR OUT de l'émetteur.
11	Voyant d'alimentation Lorsque le récepteur est connecté à l'alimentation électrique, l'indicateur s'allume.
12	Port d'entrée CAT . Connectez-vous au port d'entrée CAT d'émetteur en utilisant un câble CAT5E/6.
13	Indicateur de signal numérique : <ul style="list-style-type: none"> • Activé : Signal HDMI avec HDCP • Clignotant : Signal HDMI sans HDCP • Désactivé : Aucun signal HDMI <p>→ HDCP (Système de protection des contenus numériques en haute définition)</p>

Connexion

⚠ Débranchez tous les périphériques de l'alimentation électrique avant de les connecter.



Dépannage

Problème	Suggestions
Pas d'image	<ul style="list-style-type: none"> • Allumez tous les appareils connectés. • Vérifiez toutes les connexions de câbles. • Sélectionnez la bonne entrée de télévision. • Utilisez des câbles HDMI de haute qualité. • Débranchez puis rebranchez l'émetteur de l'alimentation électrique.
L'appareil de lecture ne réagit pas à la télécommande IR	<ul style="list-style-type: none"> • Placez l'émetteur et le récepteur IR à un autre endroit et/ou vérifiez qu'il n'y a aucun obstacle entre les deux. • Le produit n'est pas compatible avec le protocole de transmission IR utilisé par votre télécommande IR. • Appuyez sur le bouton de votre télécommande IR et maintenez-le enfoncé plus longtemps que d'habitude.

Entretien et nettoyage

- Avant chaque nettoyage, débranchez le produit du secteur et des périphériques.
- N'utilisez pas de produits de nettoyage abrasifs, d'alcool à friction ou d'autre produit chimique ; ceux-ci risqueraient d'abîmer le boîtier et de causer des dysfonctionnements.
- Nettoyez le produit à l'aide d'un chiffon sec non pelucheux.

Élimination des déchets



Les appareils électroniques sont des matériaux recyclables et ne doivent pas être éliminés avec les ordures ménagères. En fin de vie, éliminez l'appareil conformément aux dispositions légales en vigueur.

Ainsi, vous respectez les ordonnances légales et contribuez à la protection de l'environnement.

Caractéristiques techniques

a) Généralités

Tension/courant de fonctionnement.....	12 V/CC, 1 A
Version HDMI	1.4
Version HDCP	1.4
DVI.....	1.0
Largeur de bande vidéo.....	10.2 Gbps
Résolution vidéo	4K 30 Hz max.
Résolution prise en charge... YUV 4:4:4	
Prise en charge audio.....	7.1 CH max. audio HD
Distance de transmission	CAT5E : 60 m pour 1080 p, 35 m pour 4K 30 Hz CAT6 : 70 m pour 1080 p, 40 m pour 4K 30 Hz
Signal d'entrée TMDS	3,3 V
Signal d'entrée DDC.....	5,0 V/P-P
Conditions de fonctionnement.....	0 à +40 °C, 20 à 90 % HR (sans condensation)
Conditions de stockage	-20 à +60 °C, 20 à 90 % HR (sans condensation)
Dimensions (l x l x h)	79,5 x 69 x 16,5 mm

b) Émetteur

Entrée.....	1x HDMI type A (broche femelle 19)
Sorties	1x HDMI type A (broche femelle 19) 1x IR OUT (Mini jack stéréo 3,5 mm) 1x CAT OUT (RJ45, broche femelle 8)
Consommation d'énergie.....	1,86 W
Poids.....	132 g

c) Récepteur

Entrées	1x IR IN (Mini jack stéréo 3,5 mm) 1x CAT IN (RJ45, broche femelle 8)
Sortie	1x HDMI type A (broche femelle 19)
Consommation d'énergie.....	0,87 W
Poids.....	130 g

d) Adaptateur secteur

Tension/courant d'entrée	100 – 240 V/CA, 50/60 Hz, 0,3 A
Tension/courant de sortie	12 V/CC, 1 A

Gebruiksaanwijzing

SP-HDE-200

4K HDMI-extender (verlenging) via netwerkkabel

Bestelnr. 2356099

Beoogd gebruik

Dit product wordt gebruikt om de overdrachtsafstand van HDMI-verbindingen met netwerkkabels te vergroten.

Dit product is alleen bedoeld voor gebruik binnenshuis. Gebruik het niet buitenshuis. Contact met vocht moet absoluut worden vermeden.

Om veiligheids- en goedkeuringsredenen mag u niets aan dit product veranderen. Als het product voor andere doeleinden wordt gebruikt dan hierboven beschreven, kan het worden beschadigd. Bovendien kan onjuist gebruik resulteren in kortsluiting, brand, elektrische schokken of andere gevaren. Lees de gebruiksaanwijzing goed door en bewaar deze op een veilige plek. Het product mag alleen samen met de gebruiksaanwijzing aan derden worden doorgegeven.

Het product is voldoet aan de nationale en Europese wettelijke voorschriften. Alle bedrijfs- en productnamen zijn handelsmerken van de betreffende eigenaren. Alle rechten voorbehouden.

HDMI is een geregistreerd handelsmerk van de HDMI Licensing L.L.C.

Leveringsomvang

- Zender
- Ontvanger
- Netvoedingsadapter
- IR-zenderkabel (1,5 m)
- IR-ontvangerkabel (1,5 m)
- Gebruiksaanwijzing

Meest recente gebruiksaanwijzing

Download de meest recente gebruiksaanwijzing via www.conrad.com/downloads of scan de afgebeelde QR-code. Volg de aanwijzingen op de website.



Verklaring van de symbolen



Het symbool met een bliksemschicht in een driehoek wijst op een risico voor uw gezondheid, bijv. door een elektrische schok.



Dit symbool met het uitroepteken in een driehoek wordt gebruikt om belangrijke informatie in deze gebruiksaanwijzing te onderstrepen. Lees deze informatie altijd aandachtig door.



Het pijl-symbool duidt op speciale informatie en advies voor het gebruik.

Veiligheidsinstructies



Lees de gebruiksaanwijzing aandachtig door en neem vooral de veiligheidsinformatie in acht. Indien de veiligheidsinstructies en de aanwijzingen voor een juiste bediening in deze gebruiksaanwijzing niet worden opgevolgd, aanvaardt wij geen verantwoordelijkheid voor hieruit resulterend persoonlijk letsel of materiële schade. In dergelijke gevallen vervalt de aansprakelijkheid/garantie.

a) Algemene informatie

- Dit apparaat is geen speelgoed. Houd het buiten het bereik van kinderen en huisdieren.
- Laat verpakkingsmateriaal niet achteloos rondslingeren. Dit kan voor kinderen gevaarlijk speelgoed worden.
- Bescherm het product tegen extreme temperaturen, direct zonlicht, sterke schokken, hoge vochtigheid, vocht, brandbare gassen, stoom en oplosmiddelen.
- Stel het product niet aan mechanische spanning bloot.
- Als het product niet langer veilig gebruikt kan worden, stel het dan buiten bedrijf en zorg ervoor dat niemand het per ongeluk kan gebruiken. Veilig gebruik kan niet langer worden gegarandeerd als het product:
 - zichtbaar is beschadigd,
 - niet meer naar behoren werkt,
 - gedurende een langere periode onder slechte omstandigheden is opgeslagen of
 - onderhevig is geweest aan ernstige transportbelasting.
- Behandel het product met zorg. Schokken, stoten of zelfs een val van geringe hoogte kunnen het product beschadigen.
- Raadpleeg een expert als u vragen hebt over gebruik, veiligheid of aansluiting van het apparaat.
- Onderhoud, aanpassingen en reparaties mogen alleen uitgevoerd worden door een technicus of een daartoe bevoegd servicecentrum.
- Als u nog vragen heeft die niet door deze gebruiksaanwijzing worden beantwoord, kunt u contact opnemen met onze technische dienst of ander technisch personeel.



b) Netvoedingsadapter

- Gebruik alleen de meegeleverde netvoedingsadapter voor de stroomvoorziening.
- Sluit de netvoedingsadapter uitsluitend aan op een goedgekeurde contactdoos van het openbare elektriciteitsnet. Controleer vóór het insteken van de netvoedingsadapter of de op de netvoedingsadapter aangegeven spanning overeenstemt met de spanning van uw stroomleverancier.
- Sluit de netvoedingsadapter niet aan en trek deze niet uit als uw handen nat zijn.
- Haal de netvoedingsadapter nooit uit het stopcontact door aan de kabel te trekken, maar neem de stekker altijd bij de grepen vast.
- Zorg er tijdens het plaatsen van het product voor dat de kabel niet bekneld raakt, verbogen of door scherpe randen beschadigd wordt.
- Leg kabels altijd zo dat niemand erover kan struikelen of erin verstrikt kan raken. Er bestaat risico op verwondingen.
- Haal de netvoedingsadapter om veiligheidsredenen uit het stopcontact tijdens een storm.

c) Elektriciteit

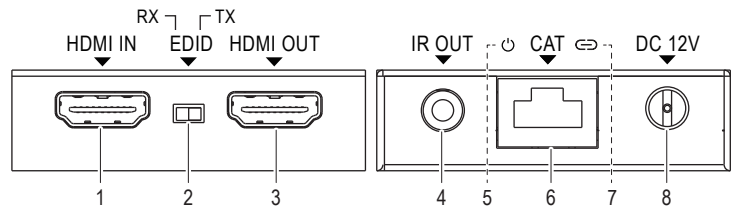
- Gebruik het product nooit direct nadat het van een koude naar een warme ruimte is overgebracht. De condensatie die zich dan vormt, kan het product permanent beschadigen. Laat het product op kamertemperatuur komen.

d) Aangesloten apparaten

- Neem tevens de veiligheids- en gebruiksinstructies van andere apparaten die op het product zijn aangesloten in acht.

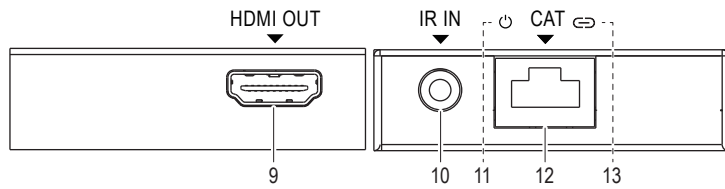
Bedieningselementen

a) Zender (TX)



1	HDMI IN Aansluiten op de HDMI-bron, zoals een DVD-speler of set-top box.
2	EDID TX/RX EDID (Extended Display Identification Data) is een gegevensstructuur die wordt gebruikt om de mogelijkheden van een display te beschrijven. Deze mogelijkheden worden overgebracht naar de HDMI-bron, zodat de HDMI-bron zichzelf kan instellen volgens de eigenschappen van uw monitor. • EDID-schakelaar naar links (RX): zet de eigenschappen van de monitor aangesloten op de ontvanger over naar de bron. • EDID-schakelaar naar rechts (TX): zet de eigenschappen van de monitor aangesloten op de zender over naar de bron.
3	HDMI OUT Aansluiten op een HDMI-apparaat, zoals een televisie
4	IR OUT Poort voor de IR-zenderkabel. Het IR-sigitaal komt van de IR IN- poort van de ontvanger.
5	Aan-/uitindicator Deze indicator zal branden wanneer de zender is aangesloten op de voeding.
6	CAT-uitgangspoort. Sluit de CAT-ingangspoort van de ontvanger aan met een CAT5E/6-kabel.
7	"Digitaal signaal"-indicator • AAN: HDMI-sigitaal met HDCP • Knipperen: HDMI-sigitaal zonder HDCP • UIT: Geen HDMI-sigitaal → HDCP (High-bandwidth Digital Content Protection)
8	DC 12 V Voedingsingang.

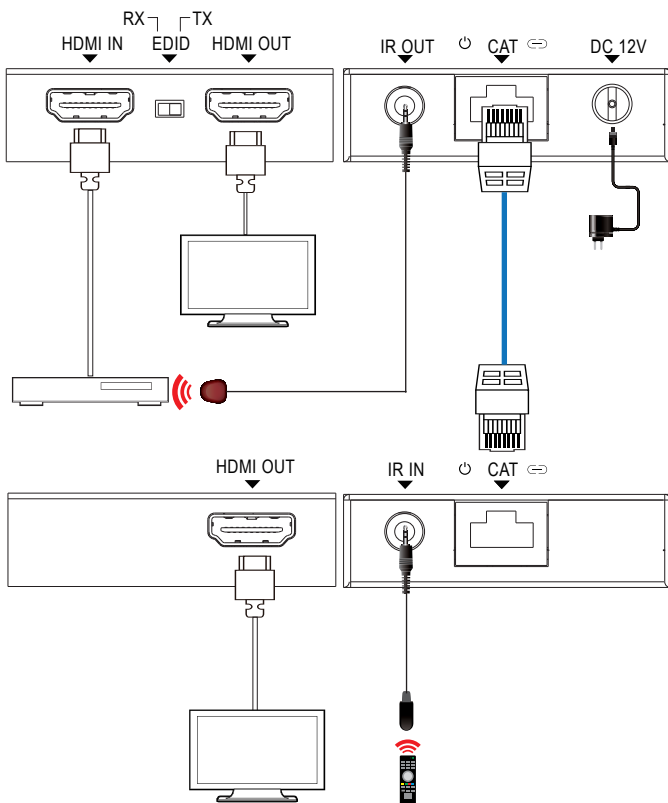
b) Ontvanger (RX)



9	HDMI OUT Aansluiten op een HDMI-apparaat, zoals een televisie
10	IR IN Poort voor de IR-ontvangerkabel. Het IR-signaal komt van de IR OUT -poort van de zender.
11	Aan-/uitindicator Deze indicator zal branden wanneer de ontvanger is aangesloten op de voeding.
12	CAT-ingangspoort Sluit de CAT-ingangspoort van de zender aan met een CAT5E/6-kabel.
13	“Digitaal signaal”-indicator: <ul style="list-style-type: none"> • AAN: HDMI-signaal met HDCP • Knipperen: HDMI-signaal zonder HDCP • UIT: Geen HDMI-signaal <p>→ HDCP (High-bandwidth Digital Content Protection)</p>

Aansluiting

⚠ Koppel alle randapparatuur los van de voeding voordat u aansluitingen tot stand brengt.



Problemen oplossen

Probleem	Suggesties
Geen beeld	<ul style="list-style-type: none"> • Schakel alle aangesloten apparaten in. • Controleer alle kabelaansluitingen. • Selecteer de juiste televisie-ingang. • Gebruik HDMI-kabels van hoge kwaliteit. • Koppel de zender los van de voeding en sluit weer aan.
Het afspeelapparaat reageert niet op de IR-afstandsbediening	<ul style="list-style-type: none"> • Zet de IR-zender en ontvanger op een andere plek en/of controleer of ze zich binnen het gezichtsveld bevinden. • Het product is niet compatibel met het IR-overdrachtsprotocol dat wordt gebruikt door uw IR-afstandsbediening. • Houd de toets op uw IR-afstandsbediening langer dan gewoonlijk ingedrukt.

Onderhoud en reiniging

- Koppel het product los van de netvoeding en de randapparatuur voor elke reiniging.
- Gebruik in geen enkel geval agressieve schoonmaakmiddelen, ontsmettingsalcohol of andere chemische oplossingen omdat deze schade toe kunnen brengen aan de behuizing en zelfs afbreuk kan doen aan de werking van het product.
- Reinig het product met een droog, pluisvrij doekje.

Verwijdering



Elektronische apparaten zijn recyclebaar afval en horen niet bij het huisvuil. Als het product niet meer werkt moet u het volgens de geldende wettelijke bepalingen voor afvalverwerking afvoeren.

Op deze wijze voldoet u aan uw wettelijke verplichtingen en draagt u bij aan de bescherming van het milieu.

Technische gegevens

a) Algemeen

Bedrijfsspanning/-stroom.....	12 V/DC, 1 A
HDMI-versie.....	1.4
HDCP-versie.....	1.4
DVI.....	1.0
Videobandbreedte	10,2 Gbps
Videoresolutie	max. 4K 30 Hz
Ondersteunde resolutie	max. 4K2K 30 Hz, YUV 4:4:4
Audio-ondersteuning	max. 7.1 CH HD audio
Overdrachtsafstand	CAT5E: 60 m voor 1080 p, 35 m voor 4K 30 Hz CAT6: 70 m voor 1080 p, 40 m voor 4K 30 Hz
TMDS-ingangssignaal	3,3 V
DDC-ingangssignaal.....	5,0 V/I-P-P
Bedrijfsomstandigheden	0 tot +40 °C, 20 – 90 % RV (niet condenserend)
Opslagomstandigheden.....	-20 tot +60 °C, 20 – 90 % RV (niet condenserend)
Afmetingen (L x B x H).....	79,5 x 69 x 16,5 mm

b) Zender

Ingang.....	1x HDMI type A (19-polig vrouwelijk)
Uitgangen	1x HDMI type A (19-polig vrouwelijk) 1x IR OUT (3,5 mm stereo mini-jack) 1x CAT OUT (RJ45, 8-polig vrouwelijk)
Stroomverbruik	1,86 W
Gewicht.....	132 g

c) Ontvanger

Ingangen.....	1x IR IN (3,5 mm stereo mini-jack) 1x CAT IN (RJ45, 8-polig vrouwelijk)
Uitgang	1x HDMI Type A (19-polig vrouwelijk)
Stroomverbruik	0,87 W
Gewicht.....	130 g

d) Netvoedingadapter

Ingangsspanning/-stroom	100 – 240 V/AC, 50/60 Hz, 0,3 A
Uitgangsspanning/-stroom.....	12 V/DC, 1 A