

**INSTRUKCJA OBSŁUGI**

**Nr produktu 2356868**

# **Kosiarka mechaniczna Einhell Power X- Change GE-HM 18/38 Li-Solo 3414200**

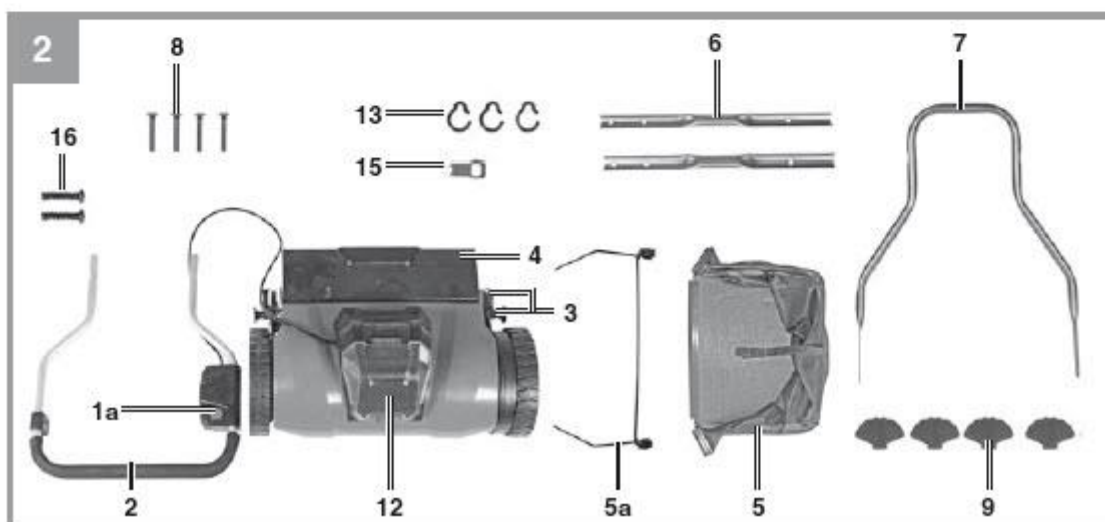
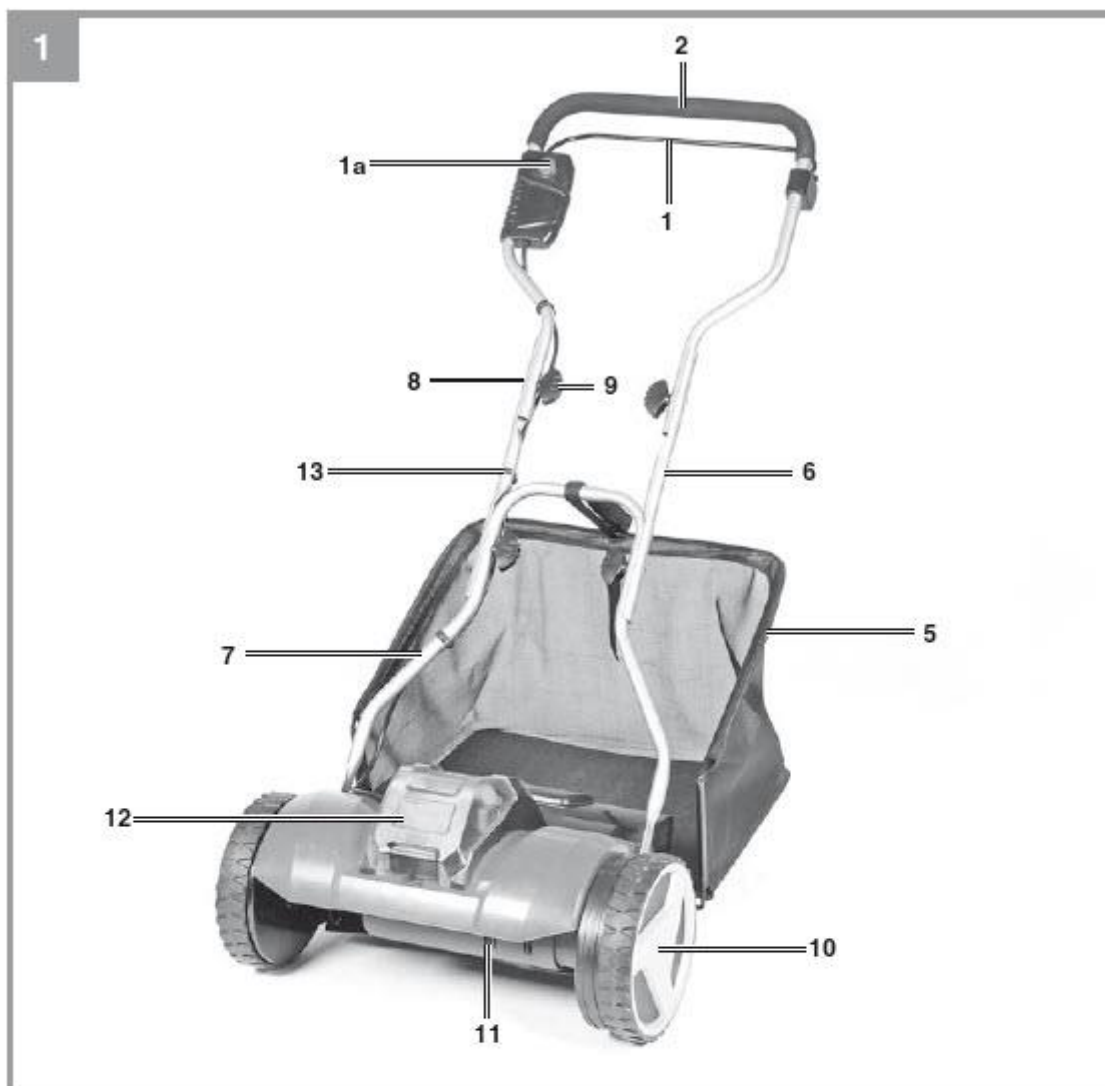


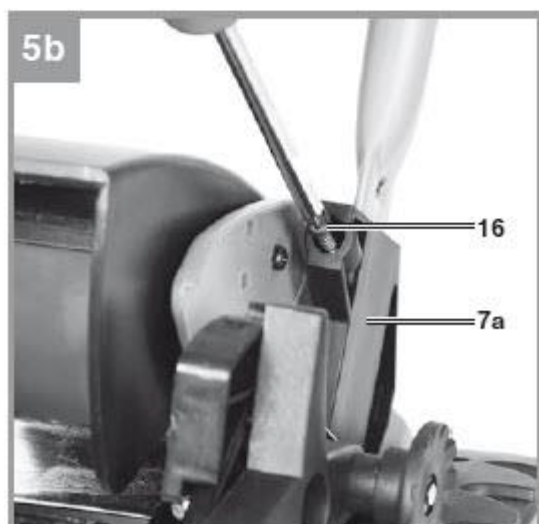
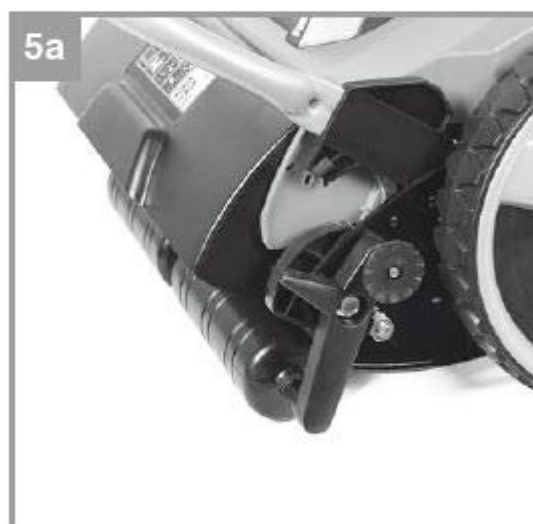
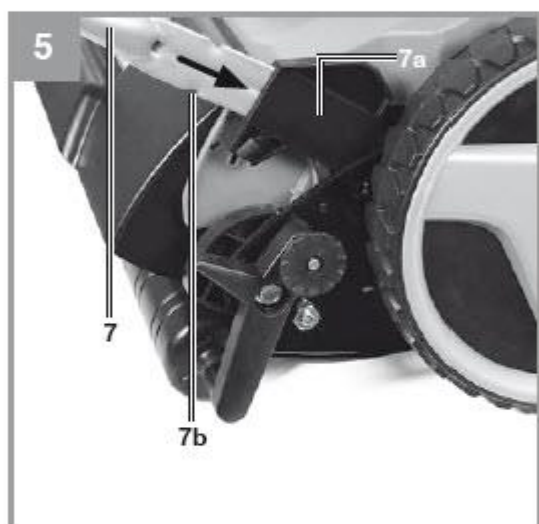
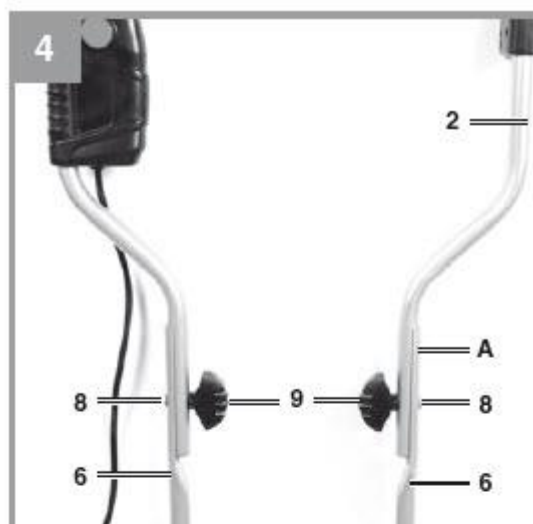
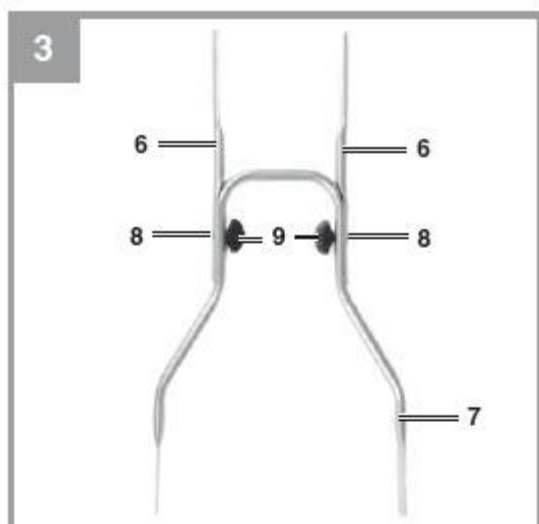


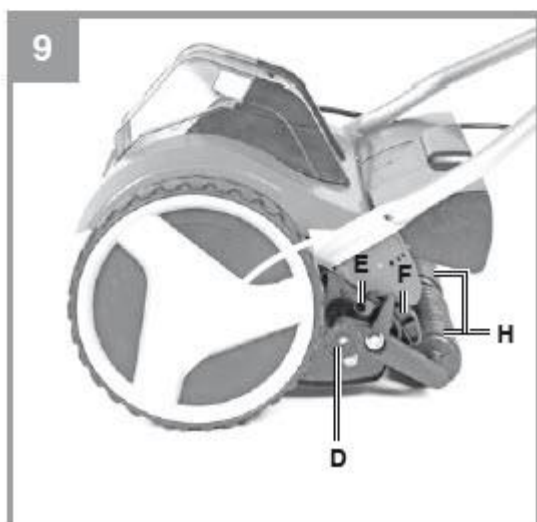
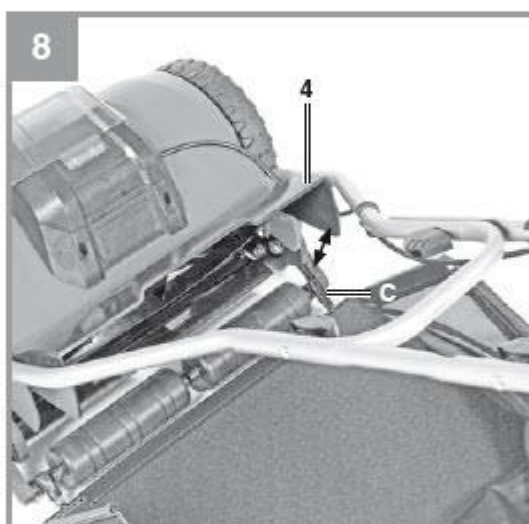
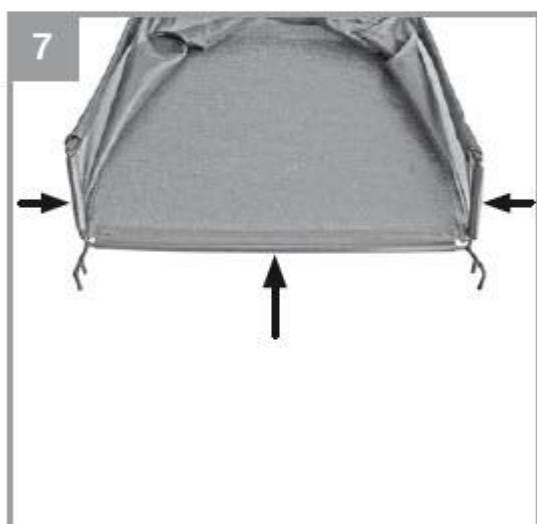
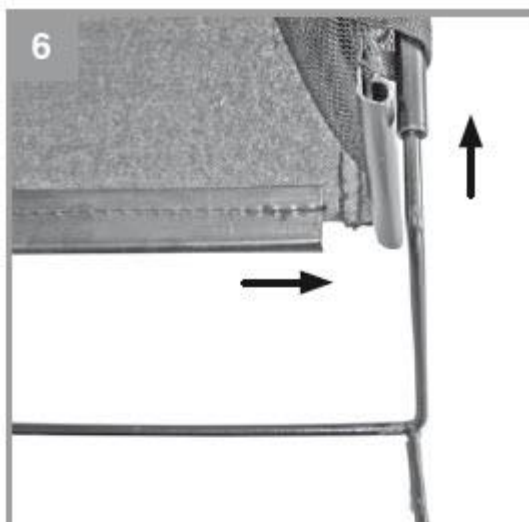
**Einhell**

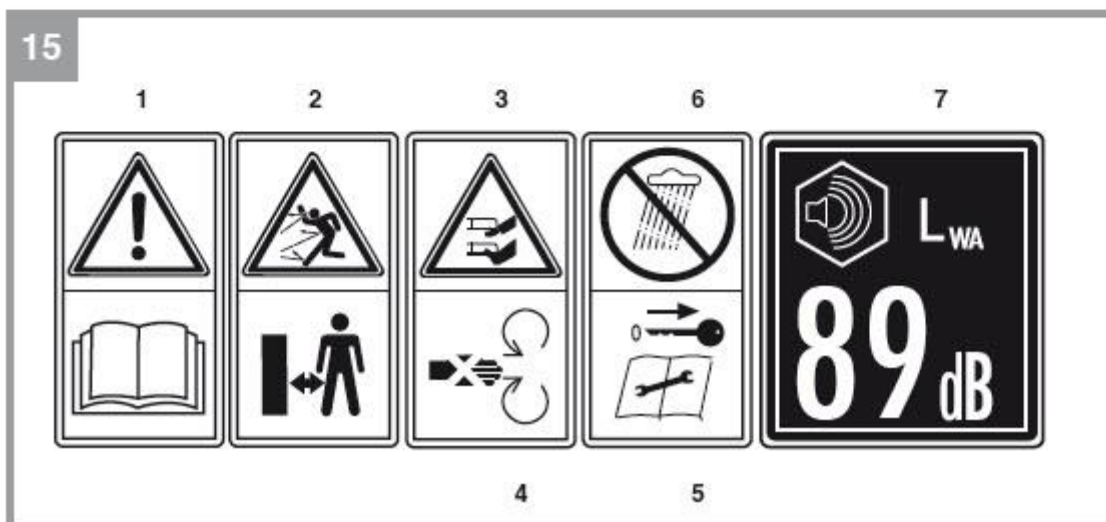
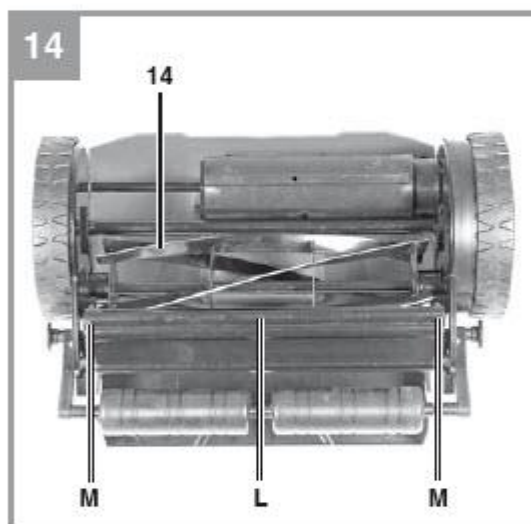
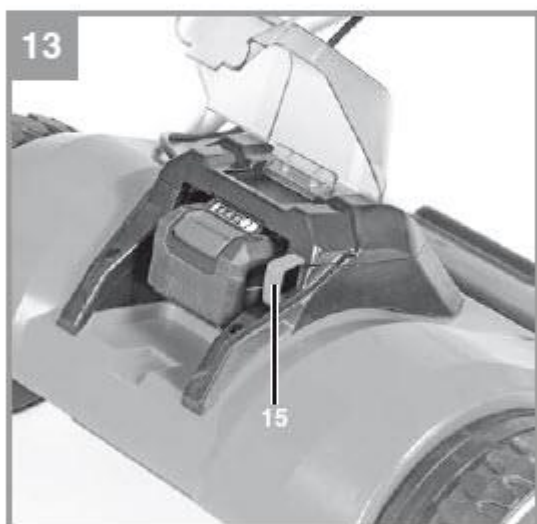
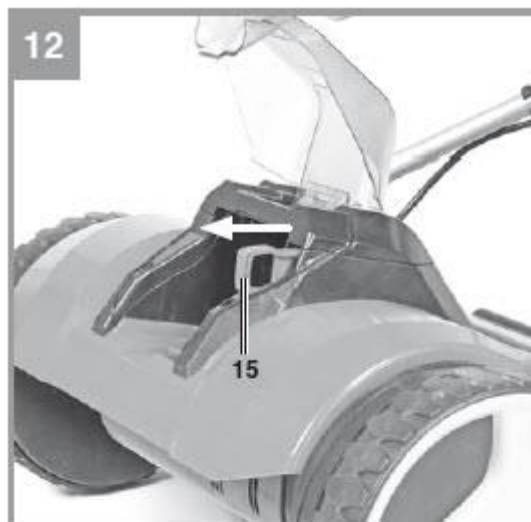
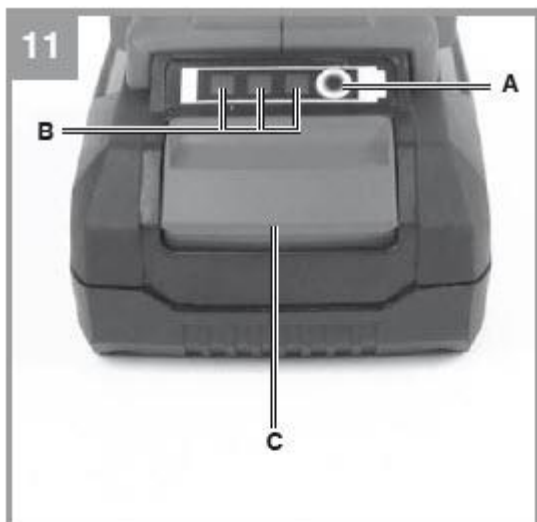
**GE-HM 18/38 Li**













**Niebezpieczeństwo!** - Przeczytaj instrukcję obsługi, aby zmniejszyć ryzyko obrażeń

To urządzenie nie może być używane przez dzieci. Dzieci powinny być nadzorowane, aby nie bawiły się sprzętem. Dzieciom nie wolno przeprowadzać czyszczenia ani konserwacji. Urządzenia nie mogą używać osoby o ograniczonych zdolnościach fizycznych, sensorycznych lub umysłowych ani osoby o niewystarczającej wiedzy lub doświadczeniu, chyba że będą one nadzorowane lub zostaną poinstruowane przez osobę za nie odpowiedzialną.

### **Niebezpieczeństwo!**

Podczas korzystania z urządzenia należy przestrzegać kilku środków ostrożności, aby uniknąć obrażeń i uszkodzeń. Prosimy o dokładne zapoznanie się z całą instrukcją obsługi i zasadami bezpieczeństwa. Przechowuj tę instrukcję w bezpiecznym miejscu, aby informacje były dostępne przez cały czas. W przypadku przekazania urządzenia innej osobie należy przekazać również niniejszą instrukcję obsługi i przepisy bezpieczeństwa. Nie ponosimy żadnej odpowiedzialności za szkody lub wypadki powstałe w wyniku nieprzestrzegania tych instrukcji i zasad bezpieczeństwa.

### **1. Przepisy bezpieczeństwa**

Odpowiednie informacje dotyczące bezpieczeństwa można znaleźć w załączonej broszurze.

### **Niebezpieczeństwo!**

Przeczytaj wszystkie przepisy i instrukcje dotyczące bezpieczeństwa. Wszelkie błędy popełnione w przestrzeganiu zasad bezpieczeństwa i instrukcji mogą spowodować porażenie prądem, pożar i/lub poważne obrażenia. Wszystkie przepisy bezpieczeństwa i instrukcje należy przechowywać w bezpiecznym miejscu do wykorzystania w przyszłości.

### **Objaśnienie użytych symboli (patrz rys. 15)**

- 1 „Ostrzeżenie — przeczytaj instrukcję obsługi, aby zmniejszyć ryzyko obrażeń”
- 2 Zachowaj dystans!
3. Uwaga! - Ostre ostrza
- 4 Uważaj, gdy ostrza się obracają. Nie wkładaj rąk ani stóp do otworów, gdy maszyna jest uruchomiona.
- 5 Przed przystąpieniem do jakichkolwiek prac konserwacyjnych wyciągnij wtyczkę zabezpieczającą.
- 6 Chroń sprzęt przed deszczem i wilgocią
- 7 Gwarantowany poziom mocy akustycznej



## 2. Układ i dostarczone elementy

### 2.1 Układ (Rys. 1/2)

1. Pasek przelączania
  - 1a. Blokada bezpieczeństwa
2. Górna część popychacza
3. Możliwość regulacji wysokości koszenia
4. Kłapa wyrzutnika
5. Kosz na trawę z pasem mocującym
  - 5a. Rama paska
6. Przedłużenie popychacza (2-częściowe)
7. Dolna część popychacza
8. Śruba M6x40 (4x)
9. Nakrętka motylkowa M6 (4x)
10. Koło
11. Silnik 18V DC
12. Pokrywa baterii
13. Zacisk kablowy (3x)
14. Wrzeciono kosiarki
15. Wtyczka zabezpieczająca
16. Śruba mocująca (2x)

### 2.2 Dostarczone elementy i rozpakowanie (Rys. 2)

Proszę sprawdzić, czy artykuł jest kompletny zgodnie z opisem w zakresie dostawy. W przypadku braku części prosimy o kontakt z naszym centrum serwisowym lub punktem sprzedaży, w którym dokonali Państwo zakupu, najpóźniej w ciągu 5 dni roboczych od zakupu produktu i po przedstawieniu ważnego dowodu zakupu. Należy również zapoznać się z tabelą gwarancji w informacjach serwisowych na końcu instrukcji obsługi.

- Otwórz opakowanie i ostrożnie wyjąć sprzęt.
- Usuń materiały opakowaniowe oraz wszelkie opakowania i/lub zabezpieczenia transportowe (jeśli są dostępne).
- Sprawdź, czy wszystkie elementy są dostarczone.
- Sprawdź sprzęt i akcesoria pod kątem uszkodzeń transportowych.
- W miarę możliwości prosimy o zachowanie opakowania do końca okresu gwarancyjnego.

### **Niebezpieczeństwo!**

Sprzęt i materiały opakowaniowe nie są zabawkami. Nie pozwalaj dzieciom bawić się plastikowymi torbami, foliami lub małymi częściami. Istnieje niebezpieczeństwo połamania lub uduszenia!

### **Dostarczone elementy**

- Obudowa kosiarki z górną częścią popychacza i zaślepką zabezpieczającą
- Pojemnik na trawę z pasem mocującym
- Rama prętowa
- Przedłużenie popychacza (2-częściowe)
- Dół popychacza
- Śruba M6x40 (4x)
- Nakrętka motylkowa M6 (4x)
- Śruba mocująca (2x)
- Oryginalna instrukcja obsługi
- Informacje dotyczące bezpieczeństwa

### **3. Właściwe użytkowanie**

Kosiarka jest przeznaczona do użytku prywatnego, tj. do użytku w domu i ogrodzie. Prywatne użytkowanie kosiarki do trawy oznacza roczny czas pracy na ogół nieprzekraczający 50 godzin, w którym to czasie sprzęt był używany głównie do pielęgnacji małych trawników przydomowych i ogrodów przydomowych/hobbistycznych. Obiekty publiczne, hale sportowe oraz zastosowania rolnicze/leśne są wykluczone.

Ważny. Ze względu na duże ryzyko obrażeń ciała użytkownika, kosiarka nie może być używana do przycinania krzewów, żywopłotów lub krzewów, do przycinania tuskowatej roślinności, nasadzeń dachów lub trawy balkonowej, do czyszczenia (zasysania) brudu i gruzu z chodników lub ścinać ścinki drzew lub żywopłotów. Ponadto kosiarka nie może być używana jako kultywator do wyrównywania terenów wysokich, takich jak kretowiska.

Ze względów bezpieczeństwa kosiarka nie może być używana jako jednostka napędowa dla innych narzędzi roboczych lub zestawów narzędzi jakiegokolwiek rodzaju, chyba że zostało to wyraźnie dopuszczone przez producenta.

Sprzętu należy używać wyłącznie zgodnie z jego przeznaczeniem. Każde inne użycie uważane jest za nadużycie. Użytkownik/operator, a nie producent, ponosi odpowiedzialność za wszelkie szkody lub obrażenia wszelkiego rodzaju powstałe w wyniku tego.

Należy pamiętać, że nasze urządzenia nie zostały zaprojektowane do zastosowań komercyjnych, handlowych lub przemysłowych. Nasza gwarancja zostanie unieważniona, jeśli maszyna będzie używana w działalności komercyjnej, handlowej lub przemysłowej lub do równoważnych celów.

#### 4. Dane techniczne

Napięcie .....	18 V prądu stałego
Prędkość obrotowa wrzeciona kosiarki .....	890 obr./min
Stopień ochrony: .....	IPX1
Klasa ochrony: .....	III
Waga: .....	10,8 kg
Szerokość koszenia: .....	38 cm
Objętość worka wyłapującego: .....	45 litrów
Poziom ciśnienia akustycznego LpA .....	72 dB(A)
Nieoznaczoność KpA .....	2,5 dB (A)
Poziom mocy akustycznej LWA: .....	85,68 dB(A)
Niepewność KWA: .....	1,93 dB(A)
Gwarantowany poziom mocy akustycznej LWA: .....	89 dB(A)
Wibracje.....	≤ 2,5 m/s <sup>2</sup>
Nieoznaczoność K: .....	1,5 m/s <sup>2</sup>
Regulacja wysokości koszenia: .....	14-38 mm; 4 poziomy

#### Ważne!

Urządzenie jest dostarczane bez akumulatorów i ładowarki i może być używane wyłącznie z akumulatorami litowo-jonowymi serii Power-XChange!

Akumulatory litowo-jonowe z serii Power-X-Change można ładować wyłącznie za pomocą ładowarki Power-X.

Wartości hałasu i wibracji zostały zmierzone zgodnie z normami EN ISO 3744:1995, ISO 11094:1991 i EN ISO 20643:2008.

#### Ogranicz emisję hałasu i wibracje do minimum.

- Używaj tylko urządzeń, które są w idealnym stanie technicznym.
- Regularnie serwisować i czyścić urządzenie.
- Dostosuj swój styl pracy do urządzenia.
- Nie przeciążaj urządzenia.
- W razie potrzeby oddaj urządzenie do serwisu.
- Wyłączaj urządzenie, gdy nie jest używane.
- Noś rękawice ochronne.

## Ostrożność!

### Ryzyka szczątkowe

Nawet jeśli używasz tego elektronarzędzia zgodnie z instrukcją, nie można wykluczyć pewnych zagrożeń szczątkowych. W związku z konstrukcją i rozmieszczeniem urządzenia mogą wystąpić następujące zagrożenia:

1. Uszkodzenie płuc, jeśli nie jest używana odpowiednia maska przeciwpyłowa.
2. Uszkodzenie słuchu, jeśli nie są stosowane odpowiednie środki ochrony słuchu.

## Ostrzeżenie!

To urządzenie generuje pole elektromagnetyczne podczas pracy. W pewnych okolicznościach pole to może aktywnie lub biernie utrudniać implanty medyczne. Aby zmniejszyć ryzyko poważnych lub śmiertelnych obrażeń, zalecamy osobom z implantami medycznymi skonsultowanie się z lekarzem i producentem implantu medycznego przed użyciem sprzętu.

## 5. Przed uruchomieniem sprzętu

Kosiarka jest dostarczana częściowo zmontowana. Przed użyciem kosiarki należy zmontować drążek do pchania i kosz na trawę. Postępuj zgodnie z instrukcjami krok po kroku i zapoznaj się z ilustracjami podczas montażu.

Ważny! Niezbędne części montażowe (śruby, prowadnice kablowe itp.) lub funkcjonalne (np. zaślepki, klucze itp.) znajdują się w wypraskach opakowania lub na urządzeniu.

### 5.1 Montaż drążka do pchania

Rys. 3: Dolną część popychacza (7) przykręcić do końców przedłużeń popychacza (6), na których jest tylko jeden kwadratowy otwór. Użyj do tego celu dwóch śrub M6 x 40 mm (8) i dwóch nakrętek motylkowych M6 (9).

Rys. 4: Przykręcić górną część popychacza (2) do końców przedłużeń popychacza (6), na których znajdują się dwa kwadratowe otwory. Użyj do tego celu dwóch śrub M6 x 40 mm (8) i dwóch nakrętek motylkowych M6 (9). Użycie otworów (A) wydłuży drążek do pchania o ok. 5 cm.

Rys. 5/5a: Dolną część popychacza (7) wsunąć z obu stron do końca w uchwyt popychacza (7a) (rys. 5a).

Rys. 5b/5c: Ważne! Dolna część drążka do pchania musi całkowicie znajdować się w uchwycie drążka podczas kolejnych etapów montażu. Ostrożnie przechyl urządzenie do przodu. Wkręcić dwie śruby mocujące (16) w mocowania śrubowe w uchwycie popychacza po obu stronach. Śrubę mocującą (16) należy wkręcić w wycięcie w kształcie litery „V” (rys. 5/poz. 7b) w tym miejscu. Przy prawidłowym wkręceniu dolna część popychacza będzie bezpiecznie zamocowana w uchwycie popychacza. Rysunki 5c i 5d przedstawiają dolną część drążka popychacza po zamontowaniu. Następnie przymocuj kabel zasilający do drążka do pchania (rys. 1/poz. 13) za pomocą zacisków kablowych (rys. 2/poz. 13).

## 5.2 Montaż kosza wyłapującego (Rys. 6 - 7)

1. Wsuń ramę prowadnicy w rurę kosza na trawę.
2. Zatrzaśnij boczne zaczepy mocujące kosza na trawę nad ramą prowadnicy.
3. Zatrzaśnij dolny zaczep mocujący na koszu na trawę nad ramą pręta.

## 5.3 Mocowanie kosza wyłapującego (Rys. 8)

### Niebezpieczeństwo!

Przed zamontowaniem kosza należy upewnić się, że silnik jest wyłączony, a wrzeczono kosiarki nie obraca się.

Zaczep kosz na trawę po lewej i prawej stronie rolki (element C). Pojemnik na trawę musi być również przymocowany do popychacza za pomocą pasa mocującego (patrz rys. 1). Wyreguluj pas mocujący zgodnie z wymaganiami.

Klapę wyrzutnika (poz. 4) można ustawić na kilka różnych ustawień wyrzucania trawy do kosza zbierającego.

## 5.4 Regulacja wysokości koszenia

### Ostrzeżenie!

Reguluj wysokość koszenia tylko przy wyłączonym silniku i wyciągniętej wtyczce zabezpieczającej.

Rys. 9: Można ustawić cztery różne wysokości koszenia w zakresie od 14 do 38 mm. W tym celu wyciągnij śruby sprężynowe (D) po obu stronach, a następnie włóż je w wymagane otwory (E).

Ustawiona wysokość koszenia może być odczytana na skali (F).

### Notatka:

- Rolka (H) musi być ustawiona równoległe do kosiarki (śruby sprężynowe na tej samej wysokości (D)).
- Ustawić wysokość koszenia tak, aby przeciwnóż (rys. 14/poz. L) nie dotykał podłoża w przypadku nierównego podłoża.

Przed przystąpieniem do koszenia sprawdź, czy nóż nie jest tępy i czy żadne mocowanie nie jest uszkodzone. Aby zapobiec niewyważeniu, wymień tępe i/lub uszkodzone ostrza. Aby przeprowadzić tę kontrolę, najpierw wyłącz silnik i wyciągnij wtyczkę zabezpieczającą.

**Ładowanie akumulatora (rys. 10)**

1. Wyjmij akumulator z urządzenia. W tym celu nacisnąć przycisk blokujący (rys. 11/poz. C).
2. Sprawdź, czy napięcie sieciowe odpowiada napięciu podanemu na tabliczce znamionowej ładowarki. Włóż wtyczkę zasilacza ładowarki do gniazdka. Zielona dioda LED zacznie wówczas migać.
3. Włóż akumulator do ładowarki.
4. W części zatytułowanej „Wskaźnik ładowarki” znajdziesz tabelę z objaśnieniem wskaźnika LED na ładowarce.

Podczas ładowania akumulator może się nieco nagrzać. To normalne. Jeśli akumulator nie ładuje się, sprawdź:

- czy w gniazdku jest napięcie
- czy jest dobry styk na stykach ładujących. Jeśli akumulator nadal się nie ładuje, wyślij:
- ładowarkę i akumulator do naszego centrum obsługi klienta.

**Aby upewnić się, że wysyłane do nas przedmioty są odpowiednio zapakowane i dostarczone, prosimy o kontakt z naszym działem obsługi klienta lub punktem sprzedaży, w którym sprzęt został zakupiony. Podczas transportu lub utylizacji akumulatorów i narzędzi bezprzewodowych należy zawsze upewnić się, że są one pakowane pojedynczo w plastikowe torby, aby zapobiec zwarciom i pożarom.**

Aby zapewnić długą żywotność akumulatora, należy go szybko naładować. Akumulator należy naładować, gdy zauważy się spadek wydajności urządzenia. Nigdy nie dopuszczaj do całkowitego rozładowania akumulatora. Spowoduje to rozwinięcie się wady.

**Wskaźnik pojemności baterii (Rys. 11)**

Naciśnij przełącznik wskaźnika poziomu naładowania akumulatora (A). Wskaźnik poziomu naładowania akumulatora (B) wskaże poziom naładowania akumulatora za pomocą 3 diod LED.

**Świecą się wszystkie 3 diody LED:**

Akumulator jest w pełni naładowany.

**Świecą się 2 lub 1 diody LED:**

Akumulator jest wystarczająco naładowany.

**1 dioda LED miga:**

Bateria jest pusta, naładuj baterię.

### **Wszystkie diody LED migają:**

Akumulator został całkowicie rozładowany i jest uszkodzony. Nie używaj ani nie ładuj uszkodzonego akumulatora.

### **Montaż akumulatora (Rys. 12-13)**

Uwaga: Ze względów bezpieczeństwa pokrywa baterii zamyka się samoczynnie.

- Otwórz pokrywę baterii i wyjmij zatyczkę zabezpieczającą (15).
- Włóż akumulator, a następnie ponownie włóż wtyczkę zabezpieczającą do uchwytu.
- Zamknij pokrywę baterii.

## **6. Działanie**

Kosiarka może być używana z akumulatorem lub w trybie ręcznym bez akumulatora.

### **Ostrożność!**

Kosiarka jest wyposażona w wyłącznik bezpieczeństwa, który zapobiega nieautoryzowanemu użyciu. Bezpośrednio przed uruchomieniem kosiarki włóż wtyczkę zabezpieczającą (rys. 13) i wyjmij ją ponownie, gdy przerywasz lub kończysz pracę.

### **Ostrożność!**

Aby zapobiec przypadkowemu włączeniu się urządzenia, kosiarka jest wyposażona w wyłącznik bezpieczeństwa (Rys. 1/Poz. 1a), który należy nacisnąć, aby można było uruchomić drążek przełączający (1). Kosiarka wyłącza się po zwolnieniu drążka przełączającego. Powtórz ten proces kilka razy, aby mieć pewność, że urządzenie działa prawidłowo. Przed przystąpieniem do jakichkolwiek prac naprawczych lub konserwacyjnych urządzenia należy upewnić się, że ostrze się nie obraca i że wtyczka zabezpieczająca jest odłączona.

### **Ostrzeżenie!**

**Nigdy nie otwieraj klapy wyrzutu, gdy kosz na trawę został odłączony (w celu opróżnienia), a silnik nadal pracuje. Obracające się ostrze może spowodować poważne obrażenia!**

Zawsze starannie mocuj klapę wyrzutni i kosz na trawę. Wyłącz silnik przed opróżnieniem kosza na trawę.

Zawsze upewnij się, że zachowana jest bezpieczna odległość (zapewniana przez długie uchwyty) pomiędzy wrzecionem kosiarki a użytkownikiem. Zachowaj szczególną ostrożność podczas koszenia i zmiany kierunku jazdy na zboczach i pochyłościach. Utrzymuj stabilną postawę i noś solidne, antypoślizgowe obuwie i długie spodnie. Zawsze koś wzdłuż pochyłości (nie w górę i w dół). Ze względów bezpieczeństwa kosiarka nie może być używana do koszenia wzniesień, których nachylenie przekracza 15 stopni. Zachowaj szczególną ostrożność podczas cofania i ciągnięcia kosiarki. Ryzyko potknięcia!

## Wskazówki dotyczące prawidłowego koszenia

Zalecane jest nakładanie się koszonych pokosów.

Używaj tylko ostrego ostrza, które jest w dobrym stanie. Zapobiegnie to strzępieniu się źdźbeł trawy i żółknięciu trawnika. Staraj się kosić po liniach prostych, aby uzyskać ładny, czysty wygląd. Pokosy powinny zachodzić na siebie na kilka centymetrów, aby uniknąć pasów.

Dla zadbanego wyglądu zalecamy wysokość trawy po skoszeniu 3 - 4 cm dla normalnych trawników przydomowych i 1,5 - 2,5 cm dla trawników ozdobnych. Zastosowanie kosiarki cylindrycznej może pomóc w uzyskaniu lepszych wyników koszenia, zwłaszcza na trawnikach ozdobnych. Koś trawnik 1-2 razy w tygodniu. Trawniki przydomowe zalecamy kosić, gdy trawa ma wysokość 6 – 7 cm, trawniki ozdobne, gdy trawa ma wysokość 3 – 4 cm. Niezależnie od zalecanej wysokości koszenia, przy każdym koszeniu trawnik powinien być zmniejszany tylko o jedną trzecią aktualnej wysokości. Przed nadejściem pierwszych mrozów trawnik należy ściąć do zalecanej wysokości. Trawnik należy kosić tylko wtedy, gdy jest on tak suchy, jak to tylko możliwe, aby uzyskać doskonałe rezultaty koszenia. Aby zapewnić czyste cięcie, wysokość trawy nigdy nie powinna przekraczać 10 cm. Kosiarka jest wyposażona w mechanizm wolnego koła, gdy jest cofana.

Czas pracy akumulatorów, a tym samym powierzchnia w metrach kwadratowych, którą można pokryć na jednym ładowaniu akumulatora, w dużej mierze zależy od stanu trawy (np. gęstość, wilgotność, wysokość, wysokość koszenia itp.) oraz prędkości koszenia (prędkość chodzenia). Aby dostosować pokrycie powierzchni do indywidualnych potrzeb, zaleca się częstsze koszenie trawnika, z większą wysokością koszenia i z odpowiednią prędkością. Częste włączanie i wyłączenie sprzętu podczas koszenia również zmniejszy obszar, który można pokryć. Jeśli czas pracy akumulatorów (pokrycie obszaru) jest nadal niezadowolający pomimo powyższych środków, można temu zaradzić, stosując akumulatory o większej pojemności (Ah).

Utrzymuj spód obudowy kosiarki w czystości i usuwaj nagromadzoną trawę. Osady nie tylko utrudniają uruchomienie kosiarki; obniżają jakość koszenia i utrudniają sprzętowi zbieranie trawy. Zawsze koś wzdłuż pochyłości (nie w górę i w dół). Możesz zapobiec ześlizgiwaniu się kosiarki, utrzymując pozycję pod kątem do góry. Wybierz wysokość koszenia w zależności od długości trawy. Wykonaj kilka przejazdów, aby za jednym razem nie skosić więcej niż 4 cm trawy.

Wyłącz silnik przed przystąpieniem do jakiegokolwiek kontroli ostrza. Należy pamiętać, że ostrze obraca się jeszcze przez kilka sekund po wyłączeniu silnika. Nigdy nie próbuj ręcznie zatrzymać ostrza. Regularnie sprawdzaj, czy ostrze jest dobrze zamocowane, czy jest w dobrym stanie i czy jest ostre. Jeśli jest inaczej, naostrz ostrze lub wymień je. W przypadku, gdy ostrze uderzy w jakiś przedmiot, natychmiast wyłącz kosiarkę i poczekaj, aż ostrze całkowicie się zatrzyma. Następnie sprawdź stan ostrza i mocowania ostrza. Wymień wszystkie części, które są uszkodzone.



Nie używaj rąk ani stóp do usuwania ścinków wewnątrz lub na obudowie kosiarki, ale zamiast tego użyj odpowiednich narzędzi, takich jak szczotka lub miotła ręczna. Ponowne zakładanie worka zbierającego jest możliwe tylko przy wyłączonym silniku, wyciągniętej zatyczce zabezpieczającej i zatrzymanym ostrzu.

## 7. Czyszczenie, konserwacja i zamawianie części zamiennych

### Niebezpieczeństwo!

Przed przystąpieniem do jakichkolwiek prac związanych z czyszczeniem wyciągnąć wtyczkę zabezpieczającą (rys. 12).

### 7.1 Czyszczenie

- Wszystkie urządzenia zabezpieczające, otwory wentylacyjne i obudowę silnika należy w miarę możliwości utrzymywać w stanie wolnym od brudu i kurzu. Wytrzyj urządzenie czystą szmatką lub przedmuchaaj sprężonym powietrzem pod niskim ciśnieniem.
- Zalecamy czyszczenie urządzenia natychmiast po każdym zakończeniu korzystania z niego.
- Regularnie czyść sprzęt wilgotną ściereczką i delikatnym mydłem. Nie używaj środków czyszczących ani rozpuszczalników; mogą one zaatakować plastikowe części urządzenia. Upewnij się, że do urządzenia nie przedostała się woda. Wniknięcie wody do elektronarzędzia zwiększa ryzyko porażenia prądem.

### 7.2 Konserwacja

- Nie czyść kosiarki bieżącą wodą, zwłaszcza wodą pod wysokim ciśnieniem. Upewnij się, że wszystkie elementy montażowe (tj. śruby, wkręty, nakrętki itp.) są zawsze dokręcone, aby sprzęt mógł być bezpiecznie obsługiwany przez cały czas.
- Często sprawdzaj zespół chwytacza trawy pod kątem oznak zużycia.
- Natychmiast wymieniaj nadmiernie zużyte lub uszkodzone części.
- Przechowuj kosiarkę w suchym pomieszczeniu.
- Aby sprzęt służył Ci przez długie lata, wszystkie elementy skręcane, a także koła i osie należy oczyścić i nasmarować.
- Utrzymywanie kosiarki w dobrym stanie nie tylko zapewnia długą żywotność i wysoką wydajność, ale także umożliwi dokładne skoszenie trawy przy minimalnym wysiłku. Aby uzyskać najlepsze rezultaty, czyść kosiarkę szczotką lub szmatką. Nie używaj rozpuszczalników ani wody do usuwania zabrudzeń.
- Ostrza na wrzecionie kosiarki podlegają większemu zużyciu niż jakikolwiek inny element urządzenia. Regularnie sprawdzaj stan ostrzy na wrzecionie kosiarki i upewnij się, że wrzeciono kosiarki jest dobrze zamocowane.
- Jeżeli mimo dobrej pielęgnacji noże wrzeciona kosiarki po wielu latach stępiły się i wymagają wymiany, prosimy o kontakt z naszym działem obsługi klienta.
- Wewnątrz urządzenia nie ma innych części wymagających konserwacji.

### 7.3 Regulacja przeciwnoża (Rys. 14)

#### Ostrzeżenie! Noś rękawice ochronne.

#### Notatka:

Przeciwnóż (L) jest ustawiony fabrycznie. Po dłuższym użytkowaniu może być wymagana ponowna regulacja. Dostosuj go tylko wtedy, gdy:

- Wyniki koszenia wydają się szorstkie i nierówne, a niektóre źdźbła trawy nie są ścinane (odległość między przeciwostrem a wrzecionem kosiarki jest zbyt duża)
- Sprzęt jest ciężki lub wręcz niemożliwy do pchania
- Wrzeciono kosiarki głośno pracuje lub nie obraca się, ponieważ ociera się lub zahacza o przeciwnóż.

#### Naregulowanie:

- Obróć śrubę z łbem gniazdowym (M) zgodnie z ruchem wskazówek zegara = zmniejsza to odległość między przeciwostrem a wrzecionem kosiarki
- Obrócić śrubę z łbem gniazdowym (M) w kierunku przeciwnym do ruchu wskazówek zegara = zwiększa to odległość między przeciwostrem a wrzecionem kosiarki

1. Poluzuj obie śruby z łbem gniazdowym (M), obracając je w kierunku przeciwnym do ruchu wskazówek zegara.
2. Obróć jedno koło do przodu, co spowoduje obrót wrzeciona kosiarki. Jednocześnie dokręć jedną z dwóch śrub z łbem gniazdowym (M) tak, aby wrzeciono kosiarki dotykało przeciwnoża bez wydawania prawie żadnego dźwięku.
3. Ponownie obróć śrubę z łbem gniazdowym (M), aby wrzeciono kosiarki mogło się tylko lekko obracać.
4. Powtórz punkty 2 i 3 z drugą śrubą z łbem gniazdowym (M).

#### Ważne!

Śruby z łbem gniazdowym (M) po obu stronach kosiarki muszą być wyregulowane równomiernie, tak aby wrzeciono kosiarki (14) mogło się tylko lekko obracać. Przeciwnóż (L) jest prawidłowo wyregulowany, jeśli kartka papieru umieszczona między nożami na wrzecionie kosiarki (14) a przeciwnożem zostanie przecięta na całej długości, gdy jedno z kół zostanie obrócone ręką do przodu bez użycia siły. Na koniec sezonu wykonaj ogólny przegląd kosiarki i usuń trawę i brud, który mógł się nagromadzić. Na początku każdego sezonu należy sprawdzić stan ostrza. Jeśli konieczna jest naprawa, skontaktuj się z naszym centrum obsługi klienta. Używaj tylko oryginalnych części zamiennych.

#### 7.4 Zamawianie części zamiennych:

Przy zamawianiu części zamiennych prosimy o podanie następujących danych:

- Typ maszyny
- Numer artykułu maszyny
- Numer identyfikacyjny maszyny
- Numer części zamiennej wymaganej części

Najnowsze ceny i informacje można znaleźć na stronie [www.Einhell-Service.com](http://www.Einhell-Service.com)

### 8. Przechowywanie i transport

#### Przechowywanie

Przechowuj sprzęt i akcesoria poza zasięgiem dzieci, w ciemnym i suchym miejscu, w temperaturze powyżej zera. Idealna temperatura przechowywania wynosi od 5 do 30°C. Przechowuj maszynę w oryginalnym opakowaniu.

#### Transport

- Przed transportem wyłącz maszynę i wyciągnij wtyczkę zabezpieczającą.
- Załóż zabezpieczenia transportowe, jeśli są.
- Chronić maszynę przed uszkodzeniem i silnymi wibracjami, które mogą wystąpić szczególnie podczas transportu pojazdami.
- Zabezpieczyć maszynę przed zsunięciem się i przewróceniem.

### 9. Utylizacja i recykling

Sprzęt jest dostarczany w opakowaniu zabezpieczającym przed uszkodzeniem w transporcie. Surowce w tym opakowaniu mogą być ponownie wykorzystane lub poddane recyklingowi. Sprzęt i jego akcesoria wykonane są z różnego rodzaju materiałów, takich jak metal i tworzywa sztuczne. Nigdy nie wyrzucaj wadliwego sprzętu do śmieci domowych. Sprzęt należy oddać do odpowiedniego punktu zbiórki w celu właściwej utylizacji. Jeśli nie wiesz, gdzie znajduje się taki punkt zbiórki, powinieneś zapytać w swoim urzędzie gminy.

**Informacje dotyczące utylizacji****a) Produkt**

Urządzenie elektroniczne są odpadami do recyklingu i nie wolno wyrzucać ich z odpadami gospodarstwa domowego. Pod koniec okresu eksploatacji, dokonaj utylizacji produktu zgodnie z odpowiednimi przepisami ustawowymi. Wyjmij włożony akumulator i dokonaj jego utylizacji oddzielnie

**b) Akumulatory**

Ty jako użytkownik końcowy jesteś zobowiązany przez prawo (rozporządzenie dotyczące baterii i

akumulatorów) aby zwrócić wszystkie zużyte akumulatory i baterie.

Pozbywanie się tych elementów w odpadach domowych jest prawnie zabronione.

Zanieczyszczone akumulatory są oznaczone tym symbolem, aby wskazać, że unieszkodliwianie odpadów w domowych jest zabronione. Oznaczenia dla metali ciężkich są następujące: Cd = kadm, Hg = rtęć, Pb = ołów (nazwa znajduje się na akumulatorach, na przykład pod symbolem kosza na śmieci po lewej stronie).

## 10. Wskaźnik ładowarki

Stan wskaźnika		Wyjaśnienia i działania
Czerwona dioda LED	Zielona dioda LED	
Wyłączona	Miga	<b>Gotowy do użycia</b> Ładowarka jest podłączona do sieci i jest gotowa do użycia; w ładowarce nie ma akumulatora
Włączona	Wyłączona	<b>Ładowanie</b> Ładowarka ładuje akumulator w trybie szybkiego ładowania. Czasy ładowania są wyświetlane bezpośrednio na ładowarce. Ważny! Rzeczywiste czasy ładowania mogą się nieznacznie różnić od podanych czasów ładowania w zależności od stanu naładowania akumulatora.
Wyłączona	Włączona	<b>Akumulator jest naładowany i gotowy do użycia.</b> Następnie urządzenie przełącza się w tryb łagodnego ładowania, aż akumulator zostanie w pełni naładowany. W tym celu należy pozostawić akumulator w ładowarce na ok. 15 minut dłużej.  <b>Działanie:</b> Wyjmij akumulator z ładowarki. Odłącz ładowarkę od zasilania sieciowego
Miga	Wyłączona	<b>Dostosowane ładowanie</b> Ładowarka jest w trybie łagodnego ładowania. Ze względów bezpieczeństwa ładowanie odbywa się wolniej i trwa dłużej. Przyczyny mogą być: - Akumulator nie był używany przez bardzo długi czas. - Temperatura akumulatora jest poza idealnym zakresem.  <b>Działanie:</b> Poczekaj na zakończenie

		ładowania; można nadal ładować akumulator.
Miga	Miga	<p><b>Błąd</b> Ładowanie nie jest już możliwe. Akumulator jest uszkodzony.</p> <p><b>Działanie:</b> Nigdy nie ładuj uszkodzonego akumulatora. Wyjmij akumulator z ładowarki.</p>
Włączona	Włączona	<p><b>Błąd temperatury</b> Akumulator jest zbyt gorący (np. z powodu bezpośredniego nasłonecznienia) lub zbyt zimny (poniżej 0°C).</p> <p><b>Działanie:</b> Wyjmij akumulator i pozostaw go w temperaturze pokojowej (ok. 20°C) przez jeden dzień.</p>

## 11. Rozwiązywanie problemów

Błąd	Możliwe przyczyny	Rozwiązanie
Silnik nie uruchamia się	<ul style="list-style-type: none"> <li>a) Zaciski silnika odłączone</li> <li>b) Kosiarka stoi w wysokiej trawie</li> <li>c) Obudowa kosiarki jest zapchana</li> <li>d) Wyłącznik bezpieczeństwa nie jest włożony</li> <li>e) Bateria nie jest prawidłowo włożona</li> </ul>	<ul style="list-style-type: none"> <li>a) Naprawy w Centrum Obsługi Klienta</li> <li>b) Rozpocznij w niskiej trawie lub na obszarze, który został już skoszony; w razie potrzeby zmień wysokość koszenia</li> <li>c) Wyczyść obudowę tak, aby ostrze poruszało się swobodnie</li> <li>d) Włożyć wyłącznik bezpieczeństwa (patrz 6.)</li> <li>e) Wyjmij baterię i włóż ją ponownie (patrz 5.)</li> </ul>
Wydajność silnika spada	<ul style="list-style-type: none"> <li>a) Trawa jest zbyt wysoka lub zbyt wilgotna</li> <li>b) Obudowa kosiarki jest zapchana</li> <li>c) Ostrze jest mocno zużyte</li> <li>d) Spadek wydajności baterii</li> </ul>	<ul style="list-style-type: none"> <li>a) Skorygować wysokość koszenia</li> <li>b) Oczyszczyć obudowę</li> <li>c) Wymień wrzeciono kosiarki</li> <li>d) Sprawdź wydajność akumulatora i w razie potrzeby naładuj akumulator (patrz 5.)</li> </ul>
Cięcie jest nieregularne	<ul style="list-style-type: none"> <li>a) Ostrze jest zużyte</li> <li>b) Niewłaściwa wysokość koszenia</li> <li>c) Odległość między przeciwostrem a wrzecionem kosiarki jest zbyt duża</li> </ul>	<ul style="list-style-type: none"> <li>a) Naostrz ostrza lub wymień wrzeciono kosiarki</li> <li>b) Skorygować wysokość koszenia</li> <li>c) Dostosuj odległość (patrz 7.3)</li> </ul>

Wrzeczono kosiarki nie obraca się	a) Przeciwnóż i wrzeczono kosiarki stykają się ze sobą	a) Dostosuj odległość (patrz 7.3)
Popychacz nie pozostaje w uchwycie popychacza	a) Śruby mocujące nie są wkręcone w wycięcie w kształcie litery V w dolnej części popychacza	a) Wykręć śruby mocujące i powtórz procedurę montażu (sekcja 5.1/Rys. 5 - 5d)

**Ważne! W celu ochrony silnik jest wyposażony w wyłącznik termiczny, który wyłącza się, gdy silnik jest przeciążony i włącza się automatycznie po krótkim okresie chłodzenia.**

Tylko dla krajów UE

Nigdy nie umieszczaj elektronarzędzi w odpadach domowych. Aby zachować zgodność z Dyrektywą Europejską 2012/19/WE dotyczącą zużytego sprzętu elektrycznego i elektronicznego oraz jej implementacją do prawa krajowego, zużyte elektronarzędzia należy oddzielać od innych odpadów i utylizować w sposób przyjazny dla środowiska, np. poprzez oddanie do punktu recyklingu.

Recykling alternatywny do wniosku o zwrot:

Jako alternatywę dla zwrotu sprzętu do producenta, właściciel sprzętu elektrycznego musi upewnić się, że sprzęt został odpowiednio zutylizowany, jeśli nie chce go dłużej przechowywać.

Stary sprzęt można zwrócić do odpowiedniego punktu zbiórki, który zutylizuje sprzęt zgodnie z krajowymi przepisami dotyczącymi recyklingu i utylizacji odpadów. Nie dotyczy to żadnych akcesoriów ani pomocy bez elementów elektrycznych dostarczanych ze starym sprzętem.

Przedruk lub powielanie w jakikolwiek inny sposób, w całości lub w części, dokumentacji i dokumentów towarzyszących produktom jest dozwolone tylko za wyraźną zgodą Einhell Germany AG. Z zastrzeżeniem zmian technicznych

## Informacje serwisowe

Posiadamy kompetentnych partnerów serwisowych we wszystkich krajach wymienionych w certyfikacie gwarancyjnym, których dane kontaktowe znajdują się również w certyfikacie gwarancyjnym. Partnerzy ci pomogą we wszystkich zgłoszeniach serwisowych, takich jak naprawy, zamówienia części zamiennych i zużywających się lub zakup materiałów eksploatacyjnych. Należy pamiętać, że następujące części tego produktu podlegają normalnemu lub naturalnemu zużyciu i w związku z tym następujące części są również wymagane do użytku jako materiały eksploatacyjne.

Kategoria	Przykład
Części eksploatacyjne*	Wirnik
Materiały eksploatacyjne*	
Brakujące części	

\* Niekoniecznie objęte zakresem dostawy!

W przypadku wad lub usterek prosimy o zgłoszenie problemu w internecie pod adresem [www.isc-gmbh.info](http://www.isc-gmbh.info). Upewnij się, że dokładnie opisujesz problem i we wszystkich przypadkach odpowiadasz na następujące pytania:

- Czy sprzęt w ogóle działał, czy od początku był wadliwy?
  - Czy zauważyłeś coś (objaw lub usterkę) przed awarią?
  - Jaką awarię ma Twoim zdaniem sprzęt (główny objaw)?
- Opisz tę usterkę.



Certyfikat gwarancji  
Szanowny Kliencie,

Wszystkie nasze produkty przechodzą rygorystyczne kontrole jakości, aby upewnić się, że dotrą do Ciebie w idealnym stanie. W mało prawdopodobnym przypadku wystąpienia usterki w urządzeniu prosimy o kontakt z naszym działem serwisowym pod adresem podanym na karcie gwarancyjnej. Możesz również skontaktować się z nami telefonicznie, korzystając z podanego numeru serwisowego. Proszę zwrócić uwagę na następujące warunki, na jakich można zgłaszać roszczenia gwarancyjne:

1. Niniejsze warunki gwarancji dotyczą wyłącznie konsumentów, tj. osób fizycznych, które nie zamierzają używać tego produktu ani do działalności komercyjnej, ani do jakiegokolwiek innej działalności na własny rachunek. Niniejsze warunki gwarancji regulują dodatkowe usługi gwarancyjne, które wymieniony poniżej producent obiecuje nabywcom swoich nowych produktów w uzupełnieniu ich ustawowych praw gwarancyjnych. Niniejsza gwarancja nie ma wpływu na ustawowe roszczenia gwarancyjne. Nasza gwarancja jest dla Ciebie bezpłatna.

2. Usługi gwarancyjne obejmują wyłącznie wady wynikające z wad materiałowych lub produkcyjnych produktu zakupionego u producenta wymienionego poniżej i ograniczają się do usunięcia wspomnianych wad produktu lub wymiany produktu, w zależności od tego, co preferujemy. Należy pamiętać, że nasze urządzenia nie są przeznaczone do zastosowań komercyjnych, handlowych lub profesjonalnych. Umowa gwarancyjna nie zostanie zawarta, jeśli urządzenie było używane w działalności komercyjnej, handlowej lub przemysłowej lub było narażone na podobne obciążenia w okresie gwarancyjnym.

3. Nasza gwarancja nie obejmuje:

- Uszkodzenia urządzenia spowodowane nieprzestrzeganiem instrukcji montażu lub nieprawidłowej instalacji, nieprzestrzeganiem instrukcji obsługi (np. instrukcji lub narażając urządzenie na działanie nietypowych warunków środowiskowych lub przez brak dbałości i konserwacji).
- Uszkodzenia urządzenia spowodowane nadużyciem lub nieprawidłowym użytkowaniem (np. przeciążeniem urządzenia lub użyciem lub niezatwierdzonymi narzędziami lub akcesoriami), przedostaniem się do urządzenia ciał obcych (takich jak piasek, kamienie lub kurz, uszkodzenia transportowe), użyciem siły lub uszkodzeń spowodowanych siłami zewnętrznymi (na przykład przez upuszczenie).
- Uszkodzenia urządzenia lub jego części spowodowane normalnym lub naturalnym zużyciem lub normalnym użytkowaniem urządzenia.

4. Gwarancja obowiązuje przez okres 24 miesięcy licząc od daty zakupu urządzenia. Roszczenia gwarancyjne należy zgłaszać przed upływem okresu gwarancyjnego w ciągu dwóch tygodni od zauważenia wady. Po upływie okresu gwarancyjnego żadne roszczenia gwarancyjne nie będą uwzględniane. Pierwotny okres gwarancji pozostaje ważny dla urządzenia nawet po przeprowadzeniu naprawy lub wymianie części. W takich przypadkach wykonane prace lub zamontowane części nie spowodują przedłużenia okresu gwarancji, a nowa gwarancja nie będzie aktywna na wykonaną pracę lub zamontowane części. Dotyczy to również korzystania z usługi na miejscu.

5. W celu zgłoszenia reklamacji w ramach gwarancji należy zarejestrować wadliwe urządzenie na stronie: [www.isc-gmbh.info](http://www.isc-gmbh.info). Zachowaj rachunek lub inny dowód zakupu nowego urządzenia. Urządzenia zwrócone bez dowodu zakupu lub bez tabliczki znamionowej nie będą objęte gwarancją, ponieważ prawidłowa identyfikacja nie będzie możliwa. Jeśli wada jest objęta naszą gwarancją, przedmiot zostanie natychmiast naprawiony i zwrócony do Ciebie lub wyślemy Ci nowy zamiennik.

Oczywiście z przyjemnością oferujemy również odpłatną naprawę wszelkich usterek, które nie są objęte zakresem niniejszej gwarancji lub urządzeń, które nie są już objęte gwarancją. Aby skorzystać z tej usługi, prosimy o przesłanie urządzenia na nasz adres serwisowy.

Należy również zapoznać się z ograniczeniami niniejszej gwarancji dotyczącymi części zużywających się, materiałów eksploatacyjnych i brakujących części, jak określono w informacjach serwisowych w niniejszej instrukcji obsługi.

<http://www.conrad.pl>