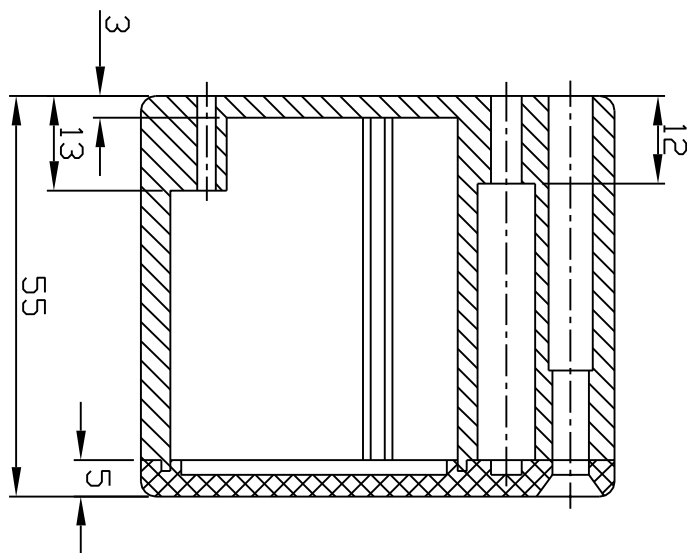
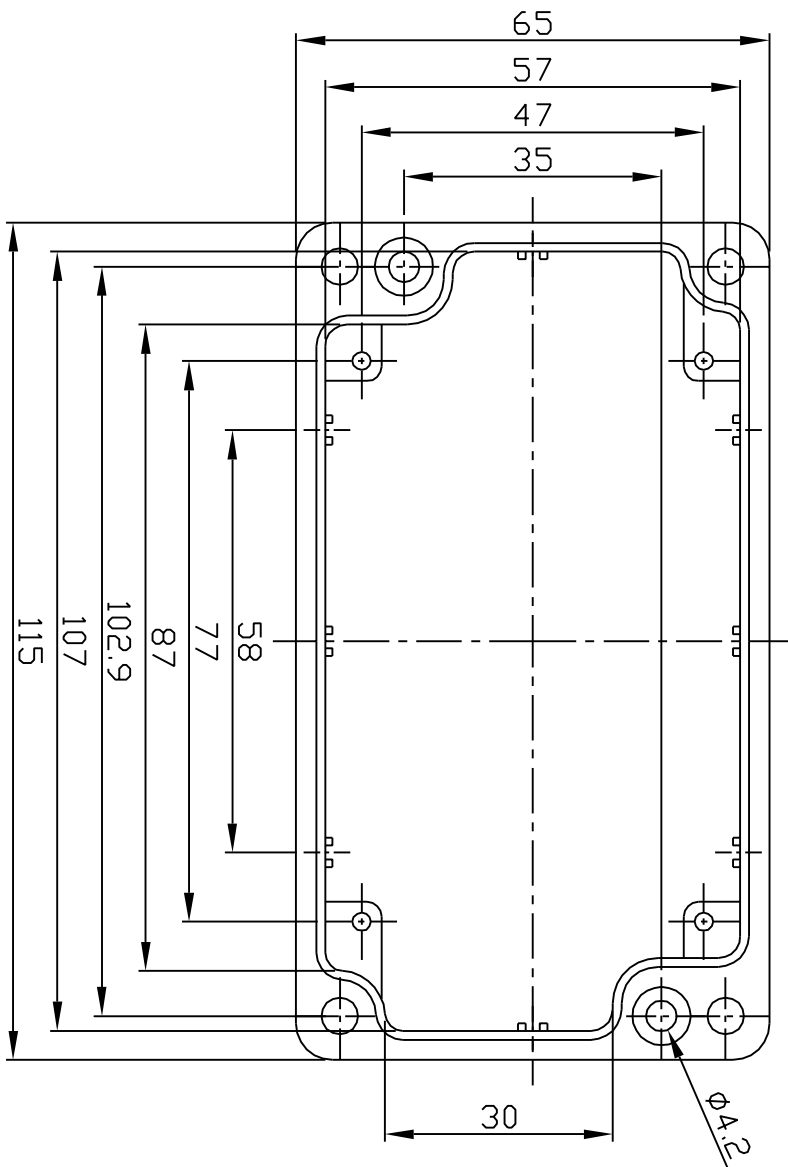


G1111



宣又實業有限公司
GAINTA INDUSTRIES LTD.

DES' D
BY 設計

DRA' D
BY 繪圖

CHK' D
BY 核圖

SCALE 比例

DATE 日期

MATE. 材質
ALU

TITLE: 圖名
G111

DWG NO.: 圖號

REVISID 圖號

DESCRIPTION 說明