

## ⓓ Bedienungsanleitung

### SEM8500 Wi-Fi 6-fach Energiekosten-Messgerät

Best.-Nr. 2359015



#### Bestimmungsgemäße Verwendung

Das Produkt ist ein Energiekosten-Messgerät mit sechs Steckerbuchsen, einem Energiekosten-Messmodul und einem Überstromschutz. Verwenden Sie das Produkt:

- um angeschlossene elektrische Verbraucher mit Strom zu versorgen
- um den Stromverbrauch der angeschlossenen elektrischen Verbraucher zu überwachen

Die maximal zulässigen Lasten sind in den technischen Daten aufgelistet. Beachten Sie diese im Betrieb.

Schliessen Sie das Produkt an eine Standard-Schutzkontaktsteckdose an.

Nachdem das Produkt mit der Cloud verbunden ist, lässt es sich über die mobile App steuern. Der mechanische Schalter steuert alle Steckdosen gleichzeitig.

Das Produkt ist nur für den Gebrauch im Innenbereich ausgelegt. Halten Sie es von Wasser und Quellen hoher Luftfeuchtigkeit sowie Bereichen, in denen diese Bedingungen auftreten (z. B. Badezimmer) fern.

Lesen Sie sich die Bedienungsanleitung aufmerksam durch und werfen Sie diese nicht weg. Reichen Sie das Produkt nur zusammen mit der Bedienungsanleitung an dritte Personen weiter.

Eine andere Verwendung als zuvor beschrieben führt zur Beschädigung dieses Produktes, darüber hinaus ist dies mit Gefahren, wie z.B. Kurzschluss, Brand, elektrischer Schlag etc. verbunden. Keines der Teile des Produktes darf abgeändert oder neu konfiguriert werden. Die Sicherheitshinweise sind unbedingt zu befolgen!

Dieses Produkt erfüllt die gesetzlichen nationalen und europäischen Anforderungen. Alle enthaltenen Firmennamen und Produktbezeichnungen sind Warenzeichen der jeweiligen Inhaber. Alle Rechte vorbehalten.

#### Packungsinhalt

- Energiekosten-Messgerät
- Bedienungsanleitung

#### Mobile App

Das Produkt benutzt die **Tuya Smart App**. Die App steht bei Google Play und im iOS App Store zum Download zur Verfügung.

Eine Bedienungsanleitung für die App ist unter der in Kapitel „Aktuelle Bedienungsanleitungen“ aufgeführten URL erhältlich.

#### Aktuelle Bedienungsanleitungen

Laden Sie aktuelle Bedienungsanleitungen über den Link [www.conrad.com/downloads](http://www.conrad.com/downloads) herunter oder scannen Sie den QR-Code. Befolgen Sie die Anweisungen auf der Webseite.



#### Symbol-Erklärungen



Das Symbol mit dem Blitz im Dreieck wird verwendet, wenn Gefahr für Ihre Gesundheit besteht, z.B. durch einen elektrischen Schlag.



Dieses Symbol weist Sie auf besondere Gefahren bei Handhabung, Betrieb oder Bedienung hin.



Das Pfeil-Symbol steht für spezielle Tipps und Bedienungshinweise.

#### Sicherheitshinweise



**Bei Schäden, die durch die Nichtbeachtung dieser Sicherheitshinweise verursacht werden, erlischt die Gewährleistung/Garantie! Für Folgeschäden übernehmen wir keine Haftung! Bei Sach- oder Personenschäden, die durch unsachgemäße Handhabung oder Nichtbeachten der Sicherheitshinweise verursacht werden, übernehmen wir keine Haftung! In solchen Fällen erlischt die Gewährleistung/Garantie.**

##### a) Allgemein

- Aus Sicherheits- und Zulassungsgründen ist das eigenmächtige Umbauen und/oder Verändern des Gerätes nicht gestattet. Öffnen/Zerlegen Sie es nicht!
- Der Aufbau des Produktes entspricht der Schutzklasse I. Als Spannungsquelle darf nur eine reguläre Schutzkontakt-Netzsteckdose des öffentlichen Versorgungsnetzes (zum Beispiel eine Wandsteckdose) verwendet werden.
- Die Netzsteckdose, in die das Produkt eingesteckt wird, muss gut zugänglich sein.
- Das Produkt ist kein Spielzeug, es gehört nicht in Kinderhände. Platzieren Sie das Produkt so, dass es von Kindern nicht erreicht werden kann.
- Das Produkt ist mit einem erhöhten Berührungsschutz ausgestattet. Nur wenn beide Kontakte eines Netzsteckers in beide Öffnungen gleichzeitig eingeführt werden, gibt die integrierte Mechanik die Öffnung der Steckdose frei.
- Lassen Sie in Anwesenheit von Kindern besondere Vorsicht walten. Kinder können die Gefahren, die beim falschen Umgang mit elektrischen Geräten entstehen, nicht erkennen. Es besteht Lebensgefahr durch einen elektrischen Schlag!
- Lassen Sie das Verpackungsmaterial nicht achtlos liegen, dieses kann für Kinder zu einem gefährlichen Spielzeug werden.
- Gehen Sie vorsichtig mit dem Produkt um, durch Stöße, Schläge oder dem Fall aus bereits geringer Höhe wird es beschädigt.
- Sollten Sie noch Fragen haben, die in dieser Bedienungsanleitung nicht beantwortet werden, wenden Sie sich bitte an unseren technischen Kundendienst oder an einen anderen Fachmann.



#### b) Netzkabel

- Wickeln Sie das Netzkabel zur Benutzung der Steckdosenleiste vollständig ab.
- Verlegen Sie das Kabel so, dass niemand darüber stolpern kann.
- Achten Sie darauf, dass das Netzkabel nicht eingequetscht, geknickt, von scharfen Kanten beschädigt oder mechanisch belastet wird.
- Vermeiden Sie eine übermäßige thermische Belastung des Netzkabels durch große Hitze oder große Kälte.
- Verändern Sie das Netzkabel nicht. Wird dies nicht beachtet, kann das Netzkabel beschädigt werden. Ein beschädigtes Netzkabel kann zu einem tödlichen Stromschlag führen.
- Betreiben Sie das Produkt auf keinen Fall mit beschädigtem Netzkabel.
- Sollte das Netzkabel Beschädigungen aufweisen, berühren Sie es nicht. Schalten Sie zuerst die zugehörige Steckdose stromlos (z. B. mit der jeweiligen Sicherung) und ziehen Sie dann vorsichtig den Netzstecker aus der Steckdose.
- Ein beschädigtes Netzkabel darf nur vom Hersteller, einer vom Hersteller beauftragten Werkstatt oder einer ähnlich qualifizierten Person ausgetauscht werden, um jegliche Gefährdungen zu vermeiden.

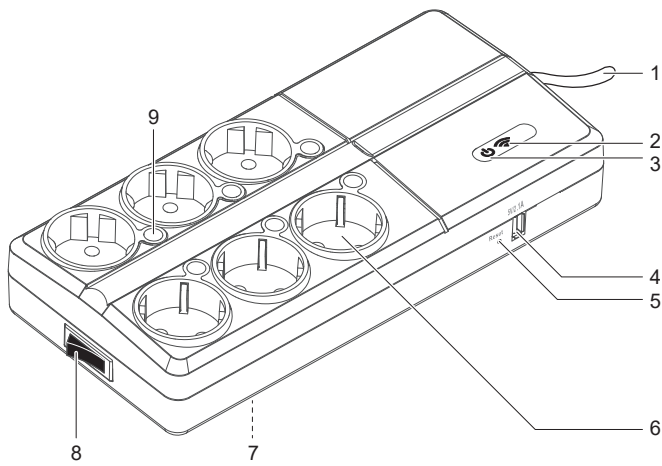
#### c) Betriebsort

- Das Produkt darf nur in trockenen, geschlossenen Innenräumen betrieben werden, es darf nicht feucht oder nass werden. Platzieren Sie das Produkt niemals in der unmittelbaren Umgebung eines Bades, einer Dusche, Badewanne, eines Schwimmbades usw. Es besteht die Gefahr eines tödlichen elektrischen Schlages!
- Das Produkt darf keinen extremen Temperaturen, direktem Sonnenlicht oder starken Vibrationen ausgesetzt werden. Halten Sie das Produkt fern von starken Magnetfeldern, wie in der Nähe von Maschinen, Elektromotoren oder Lautsprechern.
- Der Betrieb in Umgebungen mit hohem Staubanteil, mit brennbaren Gasen, Dämpfen oder Lösungsmitteln ist nicht gestattet. Es besteht Explosions- und Brandgefahr!
- Das Gerät erwärmt sich eventuell beim Betrieb. Achten Sie darauf, das Gerät nicht auf empfindliche Oberflächen zu stellen.
- Verwenden Sie dieses Produkt nicht in Krankenhäusern oder medizinischen Einrichtungen. Funkwellen können bei medizinischen Geräten Störungen verursachen. Gleiches gilt möglicherweise in anderen Bereichen.

#### d) Bedienung und Betrieb

- Fassen Sie den Netzstecker niemals mit nassen Händen an, wenn Sie das Gerät mit der Steckdose verbinden, von dieser trennen oder wenn Sie es betreiben. Es besteht Lebensgefahr durch einen elektrischen Schlag! Gleiches gilt für den Netzstecker, der in die Steckdose des Produktes eingesteckt wird.
- Verbinden Sie das Produkt niemals gleich mit der Stromversorgung, wenn es von einem kalten Raum in einen warmen Raum gebracht wurde (z.B. bei Transport). Das dabei entstehende Kondenswasser kann unter Umständen das Gerät zerstören. Darüber hinaus besteht die Gefahr eines elektrischen Schlages! Lassen Sie das Produkt auf Zimmertemperatur kommen. Warten Sie bis das Kondenswasser verdunstet ist. Dies kann unter Umständen mehrere Stunden dauern. Erst danach darf das Produkt mit einer Netzsteckdose verbunden und in Betrieb genommen werden.
- Fassen Sie einen Netzstecker immer an seiner Grifffläche an, wenn Sie ihn aus dem Produkt herausziehen. Entfernen Sie einen Netzstecker niemals aus einer Netzsteckdose, indem Sie am Kabel ziehen.
- Überlasten Sie das Produkt nicht. Beachten Sie die maximal zulässige Anschlussleistung im Kapitel „Technische Daten“.
- Nicht hintereinanderstecken! Dies kann zu einer Überlastung des Produktes führen! Es besteht ansonsten Brandgefahr!
- Nicht abgedeckt betreiben! Bei höheren Anschlussleistungen erwärmt sich das Produkt, was beim Abdecken zu einer Überhitzung und ggf. einem Brand führen kann!
- Ziehen Sie aus Sicherheitsgründen bei einem Gewitter den Netzstecker des Produktes aus der Steckdose.
- Spannungsfrei nur bei gezogenem Stecker!
- Benutzen Sie das Gerät nicht, wenn es beschädigt ist. Es besteht Lebensgefahr durch einen elektrischen Schlag! Entsorgen Sie das Produkt in diesem Fall umweltgerecht. Es ist anzunehmen, dass ein gefahrloser Betrieb nicht mehr möglich ist, wenn:
  - das Produkt sichtbare Beschädigungen aufweist
  - das Produkt gar nicht oder nicht richtig arbeitet (austretender Qualm bzw. Brandgeruch, hörbare Knistergeräusche, Verfärbungen am Produkt oder angrenzenden Flächen)
  - das Produkt unter ungünstigen Verhältnissen gelagert wurde
  - das Produkt schweren Belastungen beim Transport ausgesetzt war
- Gießen Sie nie Flüssigkeiten über oder neben dem Produkt aus. Es besteht höchste Gefahr eines Brandes oder tödlichen elektrischen Schlages! Sollte dennoch Flüssigkeit ins Geräteinnere gelangt sein, schalten Sie sofort die Netzsteckdose, an der das Produkt angeschlossen ist, aus (Sicherung/Sicherungsschalter/FI-Schutzschalter des zugehörigen Stromkreises abschalten). Ziehen Sie erst danach das Produkt aus der Netzsteckdose und wenden Sie sich an eine Fachkraft. Verwenden Sie das Produkt in diesem Fall nicht mehr.
- Ziehen Sie das Produkt immer aus der Netzsteckdose (z.B. Wandsteckdose), bevor Sie es reinigen oder wenn Sie es für längere Zeit nicht benutzen (z.B. bei Lagerung).
- Benutzen Sie das Produkt nur in gemäßigttem Klima, nicht in tropischem Klima.

## Bedienungselemente



- |                        |                             |
|------------------------|-----------------------------|
| 1 Netzkabel            | 6 Steckdose                 |
| 2 Wi-Fi Anzeigelampe   | 7 Öffnungen für Wandmontage |
| 3 Betriebsanzeigelampe | 8 Rückstellschalter -IO     |
| 4 USB-Buchse           | 9 Steckdosen-Anzeigelampe   |
| 5 Reset Taste          |                             |

## Aufstellen

### Wichtig

Die Netzsteckdose an der Sie das Produkt anschließen muss jederzeit gut zugänglich sein.

### a) Oberfläche

- Stellen Sie das Produkt auf eine trockene, ebene und flache Unterlage in der Nähe der Netzsteckdose auf, an der Sie das Produkt anschließen wollen.
- Das Produkt ist mit rutschfesten Standfüßen versehen. **HINWEIS!** Die Standfüße können auf empfindlichen Oberflächen Spuren hinterlassen.

### b) Wandbefestigung

Das Produkt besitzt Öffnungen an der Unterseite für die Wandmontage. Wenden Sie sich an eine Fachkraft, der bei der Wandmontage helfen kann, falls Sie dies nicht alleine bewerkstelligen können.

## Betrieb

Nachdem Sie das Produkt an das Stromnetz angeschlossen und mit der Cloud verbunden haben, steuern Sie die Steckdosen über die App.

### Wichtig

Keine elektrischen Verbraucher anschließen, bevor das Produkt mit der Cloud verbunden ist.

### a) Mit der Cloud verbinden

Um das Produkt betriebsbereit zu machen, verbinden Sie es mit der Cloud.

- Stellen Sie den Schalter -IO (8) auf O.
- Schließen Sie das Netzkabel (1) an das Stromnetz an.
- Stellen Sie den Schalter -IO (8) auf -, um das Produkt einzuschalten.
  - Die Betriebsanzeigelampe leuchtet auf.
- Verbinden Sie das Produkt mit der Cloud. Befolgen Sie die Anweisungen in der App-Anleitung.

Sie haben das Produkt mit der Cloud verbunden. Das Produkt ist betriebsbereit.

### b) Betrieb nach dem Verbinden mit der Cloud

Nachdem das Produkt mit der Cloud verbunden ist, schließen Sie elektrische Verbraucher an und steuern die Steckdosen über die mobile App.

- Stellen Sie den Schalter -IO (8) auf O.
- Schließen Sie das Netzkabel (1) an das Stromnetz an.
- Schließen Sie elektrische Verbraucher an die Steckdosen (6) an.
- Stellen Sie den Schalter -IO (8) auf -, um das Produkt einzuschalten.
  - Die Betriebsanzeigelampe leuchtet auf.
  - Die Wi-Fi Anzeigelampe zeigt den Wi-Fi Status an.
- Steuern Sie die Steckdosen über die mobile App.
- Nach dem Betrieb, stellen Sie den Schalter -IO auf O, um das Produkt auszuschalten.

### c) USB Stromversorgung

Verwenden Sie die USB-Buchse, um kompatible Geräte aufzuladen oder zu betreiben (z.B. Mobiltelefon aufladen).

Schließen Sie kompatible Geräte über passende USB-Kabel an die USB-Buchse an.

## Überstromschutz

Wenn der Gesamtstrom den maximal zulässigen Wert überschreitet, wird die Steckdose mit dem höchsten Verbrauch automatisch ausgeschaltet.

Um den Überstromschutz zurückzusetzen:

- Trennen Sie den elektrischen Verbraucher von der ausgeschalteten Steckdose.
- Setzen Sie die ausgeschaltete Steckdose in der mobilen App zurück.

## Zurücksetzen

### a) Soft-Reset

Durch einen Soft-Reset wird das Produkt neu gestartet. Einstellungen bleiben unberührt.

- Stellen Sie sicher, dass das Produkt eingeschaltet ist.
- Starten Sie den Soft-Reset, indem Sie den Schalter -IO (8) auf O, dann zurück auf - stellen.
- In der mobilen App, schalten Sie alle Steckdosen zu.
  - Das Produkt startet neu.

Der Soft-Reset ist abgeschlossen und das Produkt betriebsbereit.

### b) Hard-Reset

Führen Sie einen Hard-Reset aus, wenn die Cloud-Verbindung fehlerhaft ist oder Sie das Produkt mit einem anderen Wi-Fi Netzwerk verbinden wollen. Der Hard-Reset löscht alle gespeicherten Einstellungen und reaktiviert die Werkseinstellungen.

- Stellen Sie sicher, dass das Produkt eingeschaltet ist.
- Benutzen Sie ein dünnes isoliertes Hilfsmittel und drücken Sie die Reset-Taste **Reset (5)**, bis die Wi-Fi Anzeigelampe aus geht, sich wieder einschaltet und schnell blinkt.
  - Das Produkt startet neu.

Der Hard-Reset ist abgeschlossen.

## Maintenance and Cleaning

Das Produkt benötigt keine Wartung. Überlassen Sie eine Wartung oder Reparatur einer Fachkraft.

- Stellen Sie den Schalter -IO auf O.
- Trennen Sie das Netzkabel von der Stromversorgung.
- Trennen Sie die am Produkt angeschlossenen elektrischen Verbraucher.
- Reinigen Sie das Produkt mit einem sauberen, weichen, trockenen Tuch. Entfernen Sie Staub mit einem weichen, sauberen Pinsel und einem Staubsauger. **HINWEIS!** Verwenden Sie keine aggressiven, chemischen oder scheuernden Reinigungsmittel. Diese beschädigen das Produkt.

## Konformitätserklärung (DOC)

Hiermit erklärt Conrad Electronic SE, Klaus-Conrad-Straße 1, D-92240 Hirschau, dass dieses Produkt der Richtlinie 2014/53/EU entspricht.



Der vollständige Wortlaut der EU-Konformitätserklärung ist unter folgender Internet-Adresse abrufbar: [www.conrad.com/downloads](http://www.conrad.com/downloads)

Wählen Sie eine Sprache durch Anklicken des entsprechenden Flaggensymbols aus und geben Sie dann die Bestellnummer des Produkts in das Suchfeld ein. Anschließend können Sie die EU-Konformitätserklärung als PDF-Datei herunterladen.

## Entsorgung



Alle Elektro- und Elektronikgeräte, die auf den europäischen Markt gebracht werden, müssen mit diesem Symbol gekennzeichnet werden. Dieses Symbol weist darauf hin, dass dieses Gerät am Ende seiner Lebensdauer getrennt von unsortiertem Siedlungsabfall zu entsorgen ist.

Jeder Besitzer von Altgeräten ist verpflichtet, Altgeräte einer vom unsortierten Siedlungsabfall getrennten Erfassung zuzuführen. Die Endnutzer sind verpflichtet, Altbatterien und Altkumulatoren, die nicht vom Altgerät umschlossen sind, sowie Lampen, die zerstörungsfrei aus dem Altgerät entnommen werden können, vor der Abgabe an einer Erfassungsstelle vom Altgerät zerstörungsfrei zu trennen.

Vertreiber von Elektro- und Elektronikgeräten sind gesetzlich zur unentgeltlichen Rücknahme von Altgeräten verpflichtet. Conrad stellt Ihnen folgende **kostenlose** Rückgabemöglichkeiten zur Verfügung (weitere Informationen auf unserer Internet-Seite):

- in unseren Conrad-Filialen
- in den von Conrad geschaffenen Sammelstellen
- in den Sammelstellen der öffentlich-rechtlichen Entsorgungsträger oder bei den von Herstellern und Vertreibern im Sinne des ElektroG eingerichteten Rücknahmesystemen

Für das Löschen von personenbezogenen Daten auf dem zu entsorgenden Altgerät ist der Endnutzer verantwortlich.

Beachten Sie, dass in Ländern außerhalb Deutschlands evtl. andere Pflichten für die Altgeräte-Rückgabe und das Altgeräte-Recycling gelten.

## Technical data

Eingangsleistung	220 – 240 V/AC, 50 Hz, 16 A
Überstromschutz	16,8 A ± 2 %
Standby-Leistungsaufnahme	0,85 - 3 W
Mess-Genauigkeit	Bereich : 0 - 4113 W Leistung > 10 W : Toleranz < ± 1 % Leistung 5 - 10 W : Toleranz < ± 2 % Leistung 1 - 5 W : Toleranz < ± 10 % Leistung < 1 W : Toleranz < ± 0.23 W
Wi-Fi	IEEE 802.11 b/g/n, 2,4 GHz (2,402 - 2,480 GHz)
Wi-Fi Sicherheit	WPA, WPA2, WPA/WPA2
Wi-Fi Reichweite	max. 30 m
Sendeleistung	9 dBm
USB-Anschluss	5 V/DC, max. 2,1 A
Schutzklasse	I
Erhöhter Berührungsschutz	ja
Kabellänge	1,8 m
Betriebsbedingungen	0 bis +40 °C, 10 – 90 % relative Luftfeuchte, nicht kondensierend
Lagerbedingungen	-10 bis +70 °C, 5 - 90 % relative Luftfeuchte, nicht kondensierend
Gewicht	ca. 986 g
Abmessungen (L x B x H)	261 x 118 x 51 mm

Dies ist eine Publikation der Conrad Electronic SE, Klaus-Conrad-Str. 1, D-92240 Hirschau ([www.conrad.com](http://www.conrad.com)).

Alle Rechte einschließlich Übersetzung vorbehalten. Reproduktionen jeder Art, z. B. Fotokopie, Mikroverfilmung, oder die Erfassung in elektronischen Datenverarbeitungsanlagen, bedürfen der schriftlichen Genehmigung des Herausgebers. Nachdruck, auch auszugsweise, verboten. Die Publikation entspricht dem technischen Stand bei Drucklegung.

Copyright 2022 by Conrad Electronic SE.

\*2359015\_P716A\_V4\_1222\_02\_jh\_m\_DE

## Operating Instructions SEM8500 6-Socket Wi-Fi Energy Consumption Meter

Item No. 2359015



### Intended use

The energy consumption meter is a power strip with 6 receptacles, a power metering module and overcurrent protection. Use the product to:

- power suitable electrical devices on the receptacles
- monitor the power consumption of connected loads

Observe the maximal permissible loads listed in the technical data while operating the product.

Connect the product to a standard power socket with earth contact.

After connecting the product to the cloud, it can be controlled via mobile app. The mechanical switch controls all receptacles at the same time.

The product is designed for indoor use only. Keep it away from water and high-humidity sources and the areas where these conditions occur (e.g. bathroom).

Please read the operating instructions carefully and do not discard them. If you pass the product on to a third party, please hand over these operating instructions as well.

Any use other than that described above could lead to damage to this product and involves the risk of short circuits, fire, electric shock, etc. No part of the product may be modified or reconfigured! Please observe the safety instructions at all times!

This product complies with the legal national and European requirements. All names of companies and products are the trademarks of the respective owners. All rights reserved.

### Package Contents

- Energy consumption meter
- Operating Instructions

### Application

The product operates with the "Tuya Smart" app. The app is available for download on Google Play and the iOS App Store.

An app instruction manual is available from the URL listed in chapter "Up-to-date operating instructions".

### Up-to-date operating instructions

Download the latest operating instructions via the link [www.conrad.com/downloads](http://www.conrad.com/downloads) or scan the QR code. Follow the instructions on the website.



### Explanation of symbols



The lightning symbol inside of a triangle is used when there is a potential risk of personal injury, such as electric shock.



This symbol indicates specific risks associated with handling, operation or use.



The arrow symbol indicates special information and advice on operation.

### Safety Instructions



**The warranty will be void in the event of damage caused by failure to observe these safety instructions! We do not assume any liability for any resulting damage! We shall not accept liability for damage to property or personal injury caused by incorrect handling or non-compliance with the safety instructions! The warranty/guarantee will be void in such cases!**



#### a) General

- The unauthorized conversion and/or modification of the product is not allowed for safety and approval reasons. Do not open/disassemble!
- The product is designed in accordance with protection class I. Only a standard grounding mains socket of the public supply grid (a wall socket, for example) may be used as a power source.
- The mains socket into which the product is plugged must be easily accessible.
- The product is not a toy and should be kept out of the reach of children. Position the product so it is out of the reach of children.
- The product is equipped with an enhanced protection against accidental contact. An integrated mechanism will release the holes of the receptacle only, if the two prongs of a power plug are inserted into the two holes at once.
- Take special caution when children are around. Children cannot recognize the danger arising from the incorrect use of electrical devices. There is a risk of a life-threatening electric shock!
- Do not leave the packaging material lying around carelessly as it may be a danger to children.
- Handle the product with care; it can be damaged by impacts, blows or falls even from a low height.
- If you have any questions that are not answered in this manual, please contact our technical service or another specialist.

#### b) Mains cable

- Completely unwind the mains cable when using the power strip.
- Lay the cable such that nobody will trip over it.



- Make sure that the mains cable is not squeezed, bent, damaged by sharp edges or put under mechanical stress.
- Avoid excessive thermal stress on the mains cable from extreme heat or cold.
- Do not modify the mains cable. Otherwise the mains cable may be damaged. A damaged mains cable can cause a deadly electric shock.
- Never use the product if the mains cable is damaged.
- Do not touch the mains cable if it is damaged. First, power down the respective mains socket (e.g. via the respective circuit breaker) and then carefully pull the mains plug from the mains socket.
- A damaged mains cable may only be replaced by the manufacturer, a workshop commissioned by the manufacturer or a similarly qualified person, so as to prevent any danger.

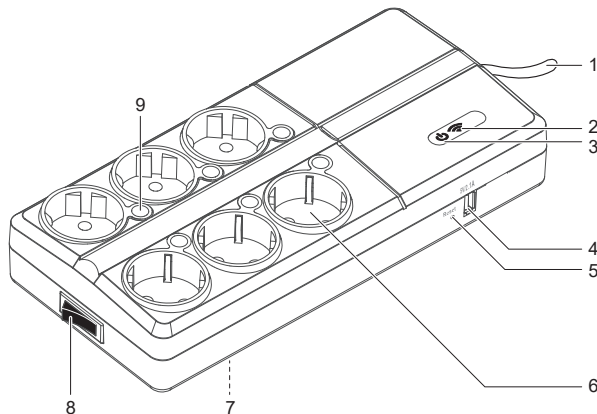
#### c) Operating location

- The product may only be used in dry interiors; it must not get damp or wet! Never position the product in direct vicinity of a bathtub, shower, bathroom, swimming pool, or similar. Lethal hazard due to electric shock!
- The product must not be exposed to extremes of temperature, direct sunlight or strong vibrations. Keep the product away from strong magnetic fields generated by machines, electric motors or loudspeakers.
- Do not operate the device in environments where there are high levels of dust, flammable gases, vapours or solvents. There is a danger of fire and explosion!
- The device can warm up during use. Make sure not to place it on sensitive surfaces.
- Do not use this product in hospitals or medical institutions. Radiowaves may interfere with medical equipment. The same may also apply to other areas.

#### d) Handling and Use

- Never plug in, unplug or operate the product when your hands are damp or wet. There is a risk of a life-threatening electric shock! The same applies for the load that is plugged into the socket of the product.
- Never connect the product to the power supply immediately after it has been transferred from a cold room into a warm one (e.g. during transport). The condensation that forms might destroy the device. Moreover, there is danger of electric shock! Allow the product to reach room temperature. Wait until the condensation has evaporated. This might take several hours. Only then the product may be plugged into the mains socket and put into use.
- Always use the gripping surface to pull a mains plug out of the product. Never unplug a mains plug from a mains socket by pulling the cable.
- Never overload the product. Note the maximum permissible connected load in the chapter "Technical Data".
- Do not connect in series! This can lead to an overload of the product! There is a risk of fire!
- Do not operate while covered! At higher connected loads, the product becomes warm, which can lead to overheating and potentially a fire if covered!
- Disconnect the product from the mains socket in thunderstorms for reasons of safety.
- Volt-free only, if unplugged!
- Do not use the product if it is damaged. There is a risk of a life-threatening electric shock! In this case, dispose of the product in an environmentally correct manner. Safe operation can no longer be assumed if:
  - the product shows visible signs of damage
  - the product does not work at all or works poorly (leaking smoke or a smell of burning, audible cracking noises, discolouration to the product or the adjacent surfaces)
  - the product was stored under unfavourable conditions
  - it was exposed to heavy loads during transport
- Never pour any liquids above or next to the product. You run the risk of causing a fire or a fatal electric shock. If any liquid has still managed to enter the device, immediately switch off the power supply to the mains socket at which the product is connected (turn off the fuse / circuit breaker / residual current operated circuit breaker of the associated circuit). Only then can you unplug the product from the mains socket and contact a specialist. Do not use the product any longer.
- Always pull the product out of the mains socket (e.g. wall socket) before cleaning it or when the device will not be in use for a long time (e.g. for storage).
- Use the product only in a temperate climate, never in a tropical climate.

### Control Elements



- |                   |                              |
|-------------------|------------------------------|
| 1 Mains cable     | 6 Receptacle                 |
| 2 Wi-Fi indicator | 7 Openings for wall mounting |
| 3 Power indicator | 8 Reset switch -/0           |
| 4 USB socket      | 9 Receptacle indicator light |
| 5 Reset button    |                              |

## Placement

### Important note

The mains socket you plan to use to power the product must be easily accessible at all times.

### a) Surface

1. Place the product on a dry, flat and even surface close to the mains socket you will connect it to.
2. The product is equipped with anti-slip feet. **NOTICE!** the feet may leave marks on sensitive surfaces.

### b) Wall mounting

The product has openings at the bottom for wall mounting. Contact a technician that can help with the wall mounting procedure in case you cannot handle it on your own.

## Operation


After you connect the product to the mains supply and the cloud, use the mobile app to control the receptacles.

### Important note

Do not connect loads before the product is connected to the cloud.



### a) Connecting to the cloud

Before you can use the product, connect it to the cloud.

1. Move the reset switch **–/O (8)** to **O**.
  2. Connect the mains cable **(1)** to a regular grounded mains socket.
  3. Move the switch **–/O** to **–** to turn the product on.
    - the power indicator  lights up.
  4. Connect the product to the cloud. Follow the instructions in the app manual.
- You have connected the product to the cloud. The product is now ready for use.

### b) Using after connecting to the cloud

After you have connected the product to the cloud, you can connect loads and control the receptacles from the mobile app.

1. Move the reset switch **–/O (8)** to **O**.
2. Connect the mains cable **(1)** to a regular grounded mains socket.
3. Plug desired loads into the receptacles **(6)**.
4. Move the switch **–/O** to **–** to turn the product on.
  - the power indicator  lights up.
  - the Wi-Fi indicator  indicates the Wi-Fi status.
5. Control the receptacles in the mobile app.
6. After use, move the switch **–/O** to **O** to turn the product off.

### c) USB power supply

Use the USB socket to power or charge suitable devices (e.g. charging of a mobile device).

Connect devices to the USB port via USB cable.

## Overcurrent protection

If the total current exceeds the maximum permissible value, the receptacle with the highest power consumption is deactivated automatically.

To reset the protection:

1. Disconnect the load from the deactivated receptacle.
2. Restore the deactivated receptacle in the mobile app.

## Resetting

### a) Soft reset


A soft reset restarts the product. Stored settings remain untouched.

1. Make sure the product is switched on.
2. Move the reset switch **–/O** to **O**, then back to **–** to initiate resetting.
3. Enable all the receptacles via the app.
  - the product restarts.

The reset is completed and the product ready for operation.

### b) Hard reset

Perform a hard reset if the cloud connection fails or if you want to connect the product to another Wi-Fi network. A hard reset removes all stored settings and re-applies the factory default settings.

1. Make sure the product is switched on.
2. Use a thin insulated tool and press the reset button **Reset (5)** until the Wi-Fi indicator  goes out, comes on again and flashes quickly.
  - the product restarts.

The reset is completed and the product ready for operation.

## Maintenance and Cleaning

The product does not require any maintenance. Repair or maintenance work must be carried out by a specialist.

1. Move the reset switch **–/O** to **O**.
2. Disconnect the mains cable from the power supply.
3. Disconnect connected loads.
4. Clean with a clean, dry and soft cloth. Remove dust with a soft, clean brush and a vacuum cleaner.

**NOTICE!** Do not use aggressive chemical or scouring cleaning agents. They destroy the product.

## Declaration of Conformity (DOC)

Conrad Electronic SE, Klaus-Conrad-Straße 1, D-92240 Hirschau, herewith declares that this product conforms to the 2014/53/EU directive.



The full text of the EU declaration of conformity is available at the Internet address below:  
[www.conrad.com/downloads](http://www.conrad.com/downloads)

Select a language by clicking on the corresponding flag icon, and then enter the order number of the product into the search box. You may then download the EU declaration of conformity as PDF file.

## Disposal



This symbol must appear on any electrical and electronic equipment placed on the EU market. This symbol indicates that this device should not be disposed of as unsorted municipal waste at the end of its service life.

Owners of WEEE (Waste from Electrical and Electronic Equipment) shall dispose of it separately from unsorted municipal waste. Spent batteries and accumulators, which are not enclosed by the WEEE, as well as lamps that can be removed from the WEEE in a non-destructive manner, must be removed by end users from the WEEE in a non-destructive manner before it is handed over to a collection point.

Distributors of electrical and electronic equipment are legally obliged to provide free take-back of waste. Conrad provides the following return options **free of charge** (more details on our website):

- in our Conrad offices
- at the Conrad collection points
- at the collection points of public waste management authorities or the collection points set up by manufacturers or distributors within the meaning of the ElektroG

End users are responsible for deleting personal data from the WEEE to be disposed of.

It should be noted that different obligations about the return or recycling of WEEE may apply in countries outside of Germany.

## Technical data

Rated Input.....	220 – 240 V/AC, 50 Hz, 16 A
Overcurrent protection.....	16.8 A ±2 %
Standby power consumption .....	0.85 - 3 W
Measuring accuracy .....	Range : 0 - 4113 W Power > 10 W : tolerance < ±1 % Power 5 - 10 W : tolerance < ±2 % Power 1 - 5 W : tolerance < ±10 % Power < 1 W : tolerance < ±0.23 W
Wi-Fi .....	IEEE 802.11 b/g/n, 2.4 GHz (2.402 - 2.480 GHz)
Wi-Fi security.....	WPA, WPA2, WPA/WPA2
Wi-Fi range .....	max. 30 m
Output power .....	9 dBm
USB port.....	5 V/DC, max. 2.1 A
Protection class .....	I
Enhanced protection against accidental contact .....	yes
Cable length .....	1.8 m
Operating conditions.....	0 to +40 °C, 10 – 90 % RH non-condensing
Storage conditions.....	-10 to +70 °C, 5 – 90 % RH non-condensing
Weight .....	approx. 986 g
Dimensions (L x W x H).....	261 x 118 x 51 mm

This is a publication by Conrad Electronic SE, Klaus-Conrad-Str. 1, D-92240 Hirschau ([www.conrad.com](http://www.conrad.com)).

All rights including translation reserved. Reproduction by any method, e.g. photocopy, microfilming, or the capture in electronic data processing systems require the prior written approval by the editor. Reprinting, also in part, is prohibited. This publication represent the technical status at the time of printing.

Copyright 2022 by Conrad Electronic SE.

\*2359015\_P716A\_V4\_1222\_02\_jh\_m\_EN