



**SAFEMASTER**  
**Zweihand-Sicherheitsrelais**  
**BG 5933, BH 5933**

- DE
- EN
- FR
- IT

**Original**

**0262946**



**E. DOLD & SÖHNE KG**  
 Postfach 1251 • 78114 Furtwangen • Deutschland  
 Telefon +49 7723 6540 • Fax +49 7723 654356  
 dold-relays@dold.com • www.dold.com

# Inhaltsverzeichnis

Symbol- und Hinweiserklärung.....	3
Allgemeine Hinweise .....	3
Bestimmungsgemäße Verwendung .....	3
Sicherheitshinweise .....	3
Produktbeschreibung.....	5
Funktionsdiagramm .....	5
Blockschaltbilder.....	5
Zulassungen und Kennzeichen .....	5
Anwendungen.....	5
Geräteanzeigen .....	5
Schaltbilder.....	6
Anschlussklemmen.....	6
Hinweise .....	6
Installationshinweise.....	6
Technische Daten .....	6
Technische Daten .....	7
UL-Daten .....	7
Standardtype .....	7
Bestellbeispiel.....	7
Vorgehen bei Störungen.....	7
Wartung und Instandsetzung.....	7
Kennlinie .....	8
Kennlinien .....	8
Anwendungsbeispiele.....	9
Beschriftung und Anschlüsse .....	41
Maßbild (Maße in mm) .....	42
Montage / Demontage der Klemmenblöcke .....	42
Sicherheitstechnische Kenndaten .....	43
EG-Konformitätserklärung .....	44



Vor der Installation, dem Betrieb oder der Wartung des Gerätes muss diese Anleitung gelesen und verstanden werden.



Installation nur durch Elektrofachkraft!



Nicht im Hausmüll entsorgen!  
Das Gerät ist in Übereinstimmung mit den national gültigen Vorgaben und Bestimmungen zu entsorgen.



Aufbewahren für späteres Nachschlagen

Um Ihnen das Verständnis und das Wiederfinden bestimmter Textstellen und Hinweise in der Betriebsanleitung zu erleichtern, haben wir wichtige Hinweise und Informationen mit Symbolen gekennzeichnet.

### Symbol- und Hinweiserklärung



**GEFAHR:**  
Bedeutet, dass Tod oder schwere Körperverletzung eintreten wird, wenn die entsprechenden Vorsichtsmaßnahmen nicht getroffen werden.



**WARNUNG:**  
Bedeutet, dass Tod oder schwere Körperverletzung eintreten kann, wenn die entsprechenden Vorsichtsmaßnahmen nicht getroffen werden.



**VORSICHT:**  
Bedeutet, dass eine leichte Körperverletzung eintreten kann, wenn die entsprechenden Vorsichtsmaßnahmen nicht getroffen werden.



**INFO:**  
Bezeichnet Informationen, die Ihnen bei der optimalen Nutzung des Produktes behilflich sein sollen.



**ACHTUNG:**  
Warnt vor Handlungen, die einen Schaden oder eine Fehlfunktion des Gerätes, der Geräteumgebung oder der Hard-/Software zur Folge haben können.

### Allgemeine Hinweise

Die hier beschriebenen Produkte wurden entwickelt, um als Teil einer Gesamtanlage oder Maschine sicherheitsgerichtete Funktionen zu übernehmen. Ein komplettes sicherheitsgerichtetes System enthält in der Regel Sensoren, Auswerteeinheiten, Meldegeräte und Konzepte für sichere Abschaltungen. Es liegt im Verantwortungsbereich des Herstellers einer Anlage oder Maschine die korrekte Gesamtfunktion sicherzustellen. DOLD ist nicht in der Lage, alle Eigenschaften einer Gesamtanlage oder Maschine, die nicht durch DOLD konzipiert wurde, zu garantieren. Das Gesamtkonzept der Steuerung, in die das Gerät eingebunden ist, ist vom Benutzer zu validieren. DOLD übernimmt auch keine Haftung für Empfehlungen, die durch die nachfolgende Beschreibung gegeben bzw. impliziert werden. Aufgrund der nachfolgenden Beschreibung können keine neuen, über die allgemeinen DOLD-Lieferbedingungen hinausgehenden Garantie-, Gewährleistungs- oder Haftungsansprüche abgeleitet werden.

### Bestimmungsgemäße Verwendung

Das BG 5933 bzw. BH 5933 dient dem sicherheitsgerichteten Freigeben und Unterbrechen eines Sicherheitsstromkreises. Es kann zum Schutz von Personen und Maschinen in Anwendungen mit Zweihandschaltern bei Pressen der Metallbearbeitung sowie bei anderen Arbeitsmaschinen mit gefährlichen Schließbewegungen verwendet werden. Bei bestimmungsgemäßer Verwendung und Beachtung dieser Anleitung sind keine Restrisiken bekannt. Bei Nichtbeachtung kann es zu Personen- und Sachschäden kommen.

### Sicherheitshinweise



#### Gefahr durch elektrischen Schlag! Lebensgefahr oder schwere Verletzungsgefahr.

- Stellen Sie sicher, dass Anlage und Gerät während der elektrischen Installation in spannungsfreiem Zustand sind und bleiben.
- Das Gerät darf nur für die in der mitgeltenden Betriebsanleitung / Datenblatt vorgesehenen Einsatzfälle verwendet werden. Die Hinweise in den zugehörigen Dokumentationen müssen beachtet werden. Die zulässigen Umgebungsbedingungen müssen eingehalten werden.
- Der Berührungsschutz der angeschlossenen Elemente und die Isolation der Zuleitungen sind für die höchste am Gerät anliegende Spannung auszulegen.
- Beachten Sie die VDE- sowie die örtlichen Vorschriften, insbesondere hinsichtlich Schutzmaßnahmen.



#### Brandgefahr oder andere thermische Gefahren! Lebensgefahr, schwere Verletzungsgefahr oder Sachschäden.

- Das Gerät darf nur für die in der mitgeltenden Betriebsanleitung / Datenblatt vorgesehenen Einsatzfälle verwendet werden. Die Hinweise in den zugehörigen Dokumentationen müssen beachtet werden. Die zulässigen Umgebungsbedingungen müssen eingehalten werden. Insbesondere muss die Stromgrenzkurve beachtet werden.
- Das Gerät darf nur von sachkundigen Personen installiert und in Betrieb genommen werden, die mit dieser technischen Dokumentation und den geltenden Vorschriften über Arbeitssicherheit und Unfallverhütung vertraut sind.



#### Funktionsfehler! Lebensgefahr, schwere Verletzungsgefahr oder Sachschäden.

- Das Gerät darf nur für die in der mitgeltenden Betriebsanleitung / Datenblatt vorgesehenen Einsatzfälle verwendet werden. Die Hinweise in den zugehörigen Dokumentationen müssen beachtet werden. Die zulässigen Umgebungsbedingungen müssen eingehalten werden.
- Das Gerät darf nur von sachkundigen Personen installiert und in Betrieb genommen werden, die mit dieser technischen Dokumentation und den geltenden Vorschriften über Arbeitssicherheit und Unfallverhütung vertraut sind.
- Montieren Sie das Gerät in einen Schaltschrank mit IP 54 oder besser; Staub und Feuchtigkeit können sonst zur Beeinträchtigung der Funktion führen.



#### Installationsfehler! Lebensgefahr, schwere Verletzungsgefahr oder Sachschäden.

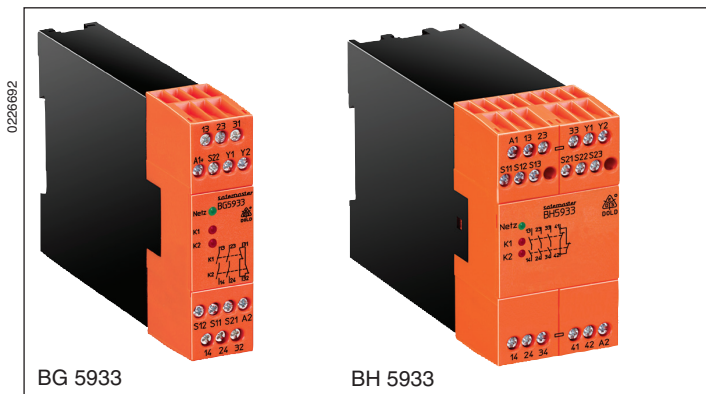
- Sorgen Sie an allen Ausgangskontakten bei kapazitiven und induktiven Lasten für eine ausreichende Schutzbeschaltung.



#### Achtung!

- Die Sicherheitsfunktion muss bei Inbetriebnahme des Gerätes ausgelöst werden.
- Durch Öffnen des Gehäuses oder eigenmächtige Umbauten erlischt jegliche Gewährleistung.





### Produktbeschreibung

Das BG 5933 bzw. BH 5933 dient dem sicherheitsgerichteten Freigeben und Unterbrechen eines Sicherheitsstromkreises. Es kann zum Schutz von Personen und Maschinen in Anwendungen mit Zweihandschaltern bei Pressen der Metallbearbeitung, sowie bei anderen Arbeitsmaschinen mit gefährlichen Schließbewegungen verwendet werden.

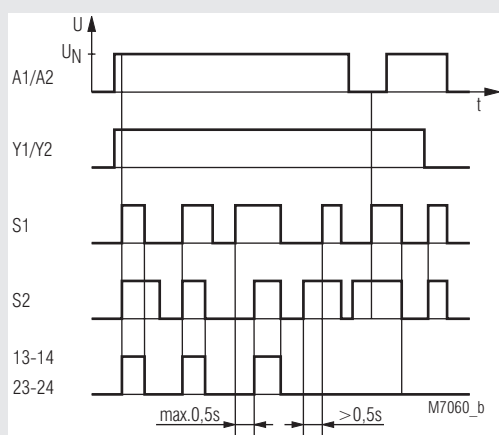
### Ihre Vorteile

- kompakte anschlussfertige Zweihandschaltung
- Kosteneinsparung durch Wegfall konventioneller Schützsteuerungen
- Überwachung externer Schütze zur Kontaktvervielfachung/-verstärkung über Rückführkreis Y1 - Y2
- baumustergeprüfte Schaltung nach den Anforderungen der Berufsgenossenschaft

### Merkmale

- **entspricht**
  - Performance Level (PL) e und Kategorie 4 nach EN ISO 13849-1
  - SIL-Anspruchsgrenze (SIL CL) 3 nach IEC/EN 62061
  - Safety Integrity Level (SIL) 3 nach IEC/EN 61508
  - Sicherheitsniveau Typ III-C gemäß EN 574
  - den Sicherheitsregeln für Zweihandschaltungen an kraftbetriebenen Pressen der Metallbearbeitung ZH 1-456
- Eingänge für 2 Schalter mit 1 Öffner und 1 Schließer
- Ausgang: 2 Schließer, 1 Öffner oder 3 Schließer, 1 Öffner
- Überspannungs- und Kurzschlusschutz
- Leiteranschluss: auch 2 x 1,5 mm<sup>2</sup> Litze mit Hülse und Kunststoffkragen DIN 46 228-1/-2/-3/-4 oder 2 x 2,5 mm<sup>2</sup> Litze mit Hülse DIN 46 228-1/-2/-3
- BG 5933: 22,5 mm Baubreite
- BH 5933: 45 mm Baubreite

### Funktionsdiagramm



### Zulassungen und Kennzeichen



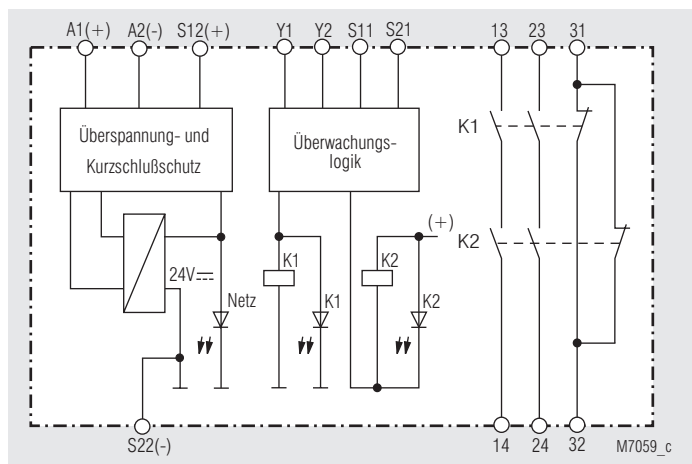
### Anwendungen

Einsatz in Steuerungen von Pressen der Metallbearbeitung, sowie von anderen Arbeitsmaschinen mit gefährlichen Schließbewegungen.

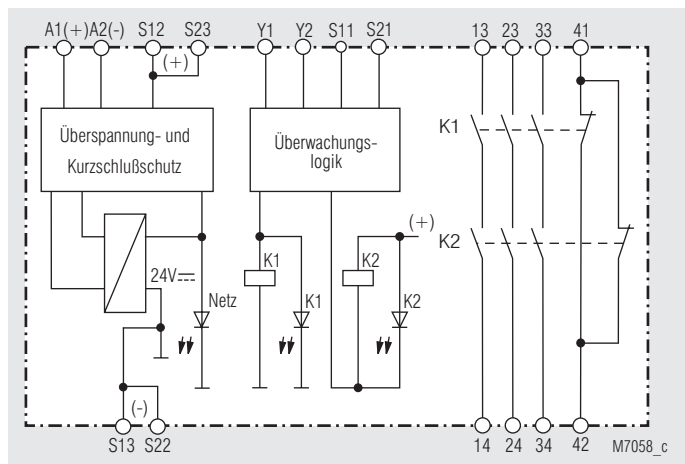
### Geräteanzeigen

- LED Netz: leuchtet bei anliegender Betriebsspannung
- LED K1: leuchtet bei bestromtem Relais K1
- LED K2: leuchtet bei bestromtem Relais K2

### Blockschaltbilder

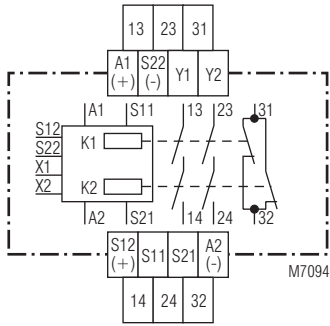


BG 5933

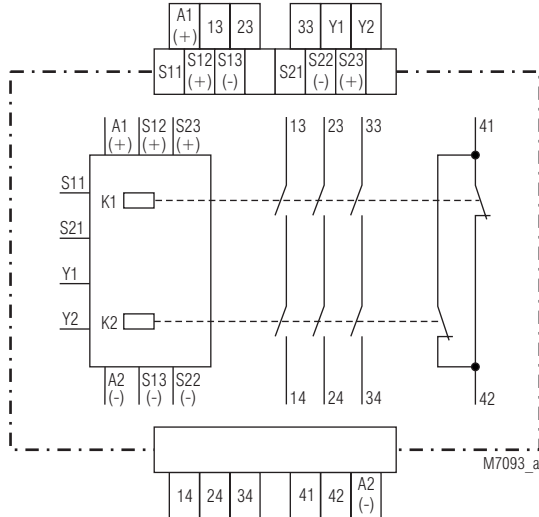


BH 5933

## Schaltbilder



BG 5933.22



BH 5933.48

## Anschlussklemmen

Klemmenbezeichnung	Signalbeschreibung
A1 (+)	+ / L
A2 (-)	- / N
S11, S21, Y1, Y2	Steuereingänge
S12(+), S13(-), S22(-), S23(+)	Steuerausgänge
13, 14, 23, 24, 33, 34	Schließer zwangsgeführt für Freigabekreis
31, 32, 41, 42	Meldeausgang zwangsgeführt

## Hinweise

Sind die beiden Schalter beim Einschalten der Betriebsspannung bereits betätigt (z.B. nach einem Spannungsausfall), sprechen die Ausgangskontakte nicht an.  
Die Anschlussklemme S22 dient auch als Bezugspunkt zur Prüfung der Steuerspannung.  
Die Klemmen S12 / S22 sind am BG 5933 nur einmal vorhanden.

## Installationshinweise

Das Gerät darf nur wie in den Anwendungsbeispielen angegeben angeschlossen werden. Durch das Parallel- bzw. in Reihe-Schalten der Bedientasten wird die sichere Funktion der Geräte aufgehoben. Die nachgeschalteten Schütze (Relais) müssen mit zwangsgeführten Kontakten versehen sein und im Rückführ-Kreis überwacht werden.  
Zum Auslösen einer gefahrbringenden Bewegung müssen 2 Taster mit je einem Schließer und Öffner benutzt werden. Ein Ausgangssignal wird ausgelöst, wenn beide Taster innerhalb von  $\leq 0,5$  s betätigt werden. Die Taster müssen so beschaffen und angeordnet sein, dass sie nicht auf einfache Weise unwirksam gemacht oder unbeabsichtigt betätigt werden können.  
Der Sicherheitsabstand zwischen den Tasten und der Gefahrenstelle muss so groß gewählt werden, dass beim Loslassen einer Taste die Gefahrenstelle erst erreicht werden kann, nachdem die gefahrbringende Bewegung zum Stillstand gekommen ist.

Der Sicherheitsabstand "s" wird nach folgender Formel berechnet:

$$s = v \times t + C$$

wobei:

- Greifgeschwindigkeit  $v = 1\,600$  mm/s
- Nachlaufzeit  $t$  (s)
- Zuschlagwert  $C = 250$  mm

ist.

Wenn bei betätigten Bedientasten ein Eindringen in den Gefahrenbereich sicher verhindert wird, z.B. durch eine Schutzabdeckung der Tasten, kann für den Zuschlagwert C der Wert 0 eingesetzt werden. Der minimale Sicherheitsabstand muss aber in jedem Falle 100 mm betragen. Hierzu siehe auch DIN EN 574.

## Technische Daten

### Eingang

#### Nennspannung $U_N$ :

BG 5933: AC 24 V; DC 24 V  
BH 5933: AC 24, 42, 48, 110, 120, 230 V  
DC 24 V

#### Spannungsbereich:

bei 10 % Restwelligkeit: AC 0,85 ... 1,1  $U_N$

#### Nennverbrauch:

DC ca. 2,3 W

#### Nennfrequenz:

50 / 60 Hz

#### Verzögerungszeit für die

**Gleichzeitigkeitsforderung:** max. 0,5 s

#### Wiederbereitschaftszeit:

1 s

#### Steuerkontakte:

2 x (1 Schließer und 1 Öffner)

#### Strom über Steuerkontakte

##### bei DC 24 V:

Schließer: typ. 50 mA

Öffner: typ. 20 mA

#### Absicherung des Gerätes:

intern mit PTC

#### Überspannungsschutz:

durch MOV

### Ausgang

#### Kontaktbestückung:

BG 5933.22: 2 Schließer, 1 Öffner

BH 5933.48: 3 Schließer, 1 Öffner

Die Schließer-Kontakte können für Sicherheitsabschaltungen verwendet werden.

**Die Öffner-Kontakte 31-32 und 41-42 sind nur als Meldekontakte verwendbar**

#### Einschaltzeit:

typ. 40 ms

#### Rückfallzeit:

typ. 15 ms

#### Kontaktart:

Relais zwangsgeführt

#### Ausgangs-nennspannung:

AC 250 V

DC: siehe Lichtbogengrenzkurve

#### Schalten von Kleinlasten:

$\geq 100$  mV

$\geq 1$  mA

#### Thermischer Strom $I_{th}$ :

max. 5 A

(siehe Summenstromgrenzkurve)

#### Schaltvermögen

nach AC 15:

Schließer: 3 A / AC 230 V IEC/EN 60 947-5-1

Öffner: 1 A / AC 230 V IEC/EN 60 947-5-1

nach DC 13:

Schließer: 1 A / DC 24 V IEC/EN 60 947-5-1

Öffner: 1 A / DC 24 V IEC/EN 60 947-5-1

in Anlehnung an DC 13:

Schließer: 4 A / DC 24 V bei 0,1 Hz

Öffner: 4 A / DC 24 V bei 0,1 Hz

## Technische Daten

**Elektrische Lebensdauer**  
bei 5 A, AC 230 V  $\cos \varphi = 1$ : 2 x 10<sup>5</sup> Schaltspiele  
**Zulässige Schalthäufigkeit:** max. 1 800 Schaltspiele / h  
**Kurzschlussfestigkeit**  
**max. Schmelzsicherung:** 6 A gL IEC/EN 60 947-5-1  
**Sicherungsautomat:** C 8 A  
**Mechanische Lebensdauer:** 10 x 10<sup>6</sup> Schaltspiele

## Allgemeine Daten

**Nennbetriebsart:** Dauerbetrieb  
**Temperaturbereich**  
Betrieb: - 25 ... + 55°C  
Lagerung: - 25 ... + 85°C  
**Betriebshöhe:** < 2.000 m  
**Luft- und Kriechstrecken**  
Bemessungsstoßspannung / Verschmutzungsgrad: 4 kV / 2 (Basisisolierung) IEC 60 664-1  
**EMV:** IEC/EN 62 061  
Funkentstörung: Grenzwert Klasse B EN 55 011  
**Schutzart**  
Gehäuse: IP 40 IEC/EN 60 529  
Klemmen: IP 20 IEC/EN 60 529  
**Gehäuse:** Thermoplast mit V0-Verhalten nach UL Subjekt 94  
**Rüttelfestigkeit:** Amplitude 0,35 mm  
Frequenz 10 ... 55 Hz, IEC/EN 60 068-2-6  
25 / 055 / 04 IEC/EN 60 068-1  
**Klimafestigkeit:** IEC/EN 60 068-1  
**Klemmenbezeichnung:** EN 50 005  
**Leiterbefestigung:** unverlierbare Plus-Minus-Klemmenschrauben M 3,5  
Kastenklemmen mit selbstabhebendem Drahtschutz  
Hutschiene IEC/EN 60 715  
**Schnellbefestigung:**  
**Nettogewicht**  
BG 5933: 200 g  
BH 5933: 400 g

## Geräteabmessungen

**Breite x Höhe x Tiefe**  
BG 5933: 22,5 x 84 x 121 mm  
BH 5933: 45,0 x 84 x 121 mm

## UL-Daten

**Die Sicherheitsfunktionen des Gerätes wurden nicht durch die UL untersucht. Die Zulassung bezieht sich auf die Forderungen des Standards UL508, "general use applications"**

**Nennspannung U<sub>N</sub>:**  
BG 5933: AC 24V, DC 24 V  
BH 5933: AC 24, 42, 48, 110, 120, 230 V  
DC 24V

**Umgebungstemperatur:** -15 ... +55°C

**Schaltvermögen:**  
Umgebungstemperatur 45°C: Pilot duty B300  
5A 250Vac G.P.  
5A 24Vdc

Umgebungstemperatur 55°C: Pilot duty B300  
4A 250Vac G.P.  
4A 24Vdc

**Leiteranschluss:** nur für 60°C / 75°C Kupferleiter  
AWG 20 - 12 Sol Torque 0.8 Nm  
AWG 20 - 14 Str Torque 0.8 Nm

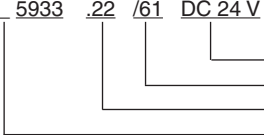
**Info** Fehlende technische Daten, die hier nicht explizit angegeben sind, sind aus den folgenden allgemein gültigen technischen Daten zu entnehmen.

## Standardtype

BG 5933.22/61 DC 24 V  
Artikelnummer: 0063397  
• Ausgang: 2 Schließer, 1 Öffner  
• Nennspannung U<sub>N</sub>: DC 24 V  
• Baubreite: 22,5 mm

BH 5933.48/61 AC 230 V  
Artikelnummer: 0061926  
• Ausgang: 3 Schließer, 1 Öffner  
• Nennspannung U<sub>N</sub>: AC 230 V  
• Baubreite: 45 mm

## Bestellbeispiel

B\_5933\_22\_61\_DC\_24\_V  

  
Nennspannung mit UL-Zulassung  
Kontaktbestückung  
G: 22,5 mm Baubreite  
H: 45 mm Baubreite

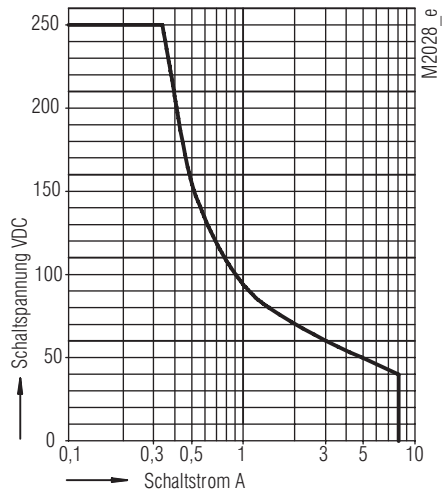
## Vorgehen bei Störungen

Fehler	mögliche Ursache
LED "Netz" leuchtet nicht	Versorgungsspannung nicht angeschlossen
LED "K1" leuchtet, aber "K2" nicht oder LED "K2" leuchtet, aber "K1" nicht	- Sicherheitsrelais K1 bzw. K2 ist verschweißt (Gerät austauschen) - die 2 Taster wurden nicht innerhalb von ≤ 0,5s betätigt
Gerät kann nicht gestartet werden	- Ein Sicherheitsrelais ist verschweißt (Gerät austauschen) - Rückführkreis Y1-Y2 nicht geschlossen - die 2 Taster wurden nicht innerhalb von ≤ 0,5s betätigt

## Wartung und Instandsetzung

- Das Gerät enthält keine Teile, die einer Wartung bedürfen.
- Bei vorliegenden Fehlern das Gerät nicht öffnen, sondern an den Hersteller zur Reparatur schicken.

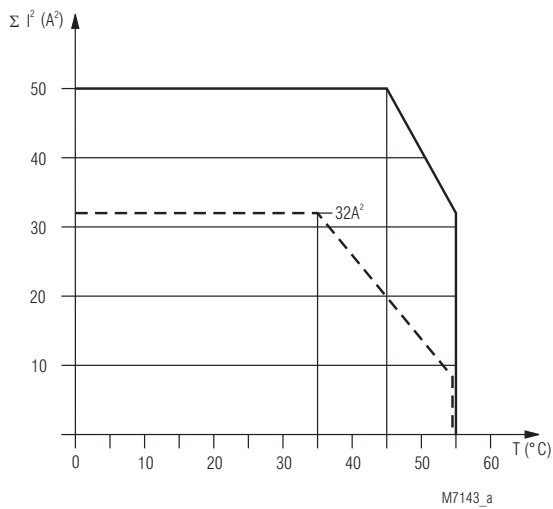
### Kennlinie



Sicheres Abschalten, kein stehender Lichtbogen,  
max. 1 Schaltspiel / s

Lichtbogen-Grenzkurve bei ohmscher Last

### Kennlinien



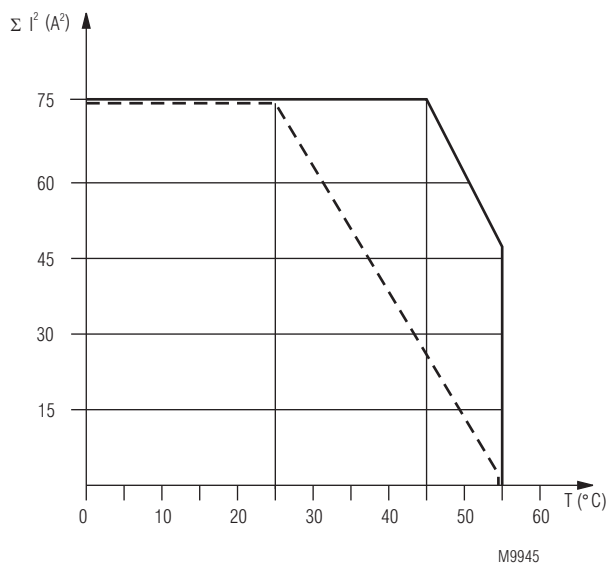
Gerät nicht angereicht, mit Luftumwälzung.  
Max. Strom bei 55°C über  
2 Kontaktreihen = 4A  $\cong 2 \times 4^2 \text{A}^2 = 32 \text{A}^2$

Gerät angereicht, mit Fremderwärmung  
durch Geräte gleicher Last.  
Max. Strom bei 55°C über  
2 Kontaktreihen = 2A  $\cong 2 \times 2^2 \text{A}^2 = 8 \text{A}^2$

$$\Sigma I^2 = I_1^2 + I_2^2$$

$I_1, I_2$  - Strom in den Kontaktpladen

### Summenstromgrenzkurve BG 5933



Gerät nicht angereicht, mit Luftumwälzung.  
Max. Strom bei 55°C über  
3 Kontaktreihen = 4A  $\cong 3 \times 4^2 \text{A}^2 = 48 \text{A}^2$

Gerät angereicht, mit Fremderwärmung  
durch Geräte gleicher Last.  
Max. Strom bei 55°C über  
3 Kontaktreihen = 1A  $\cong 3 \times 1^2 \text{A}^2 = 3 \text{A}^2$

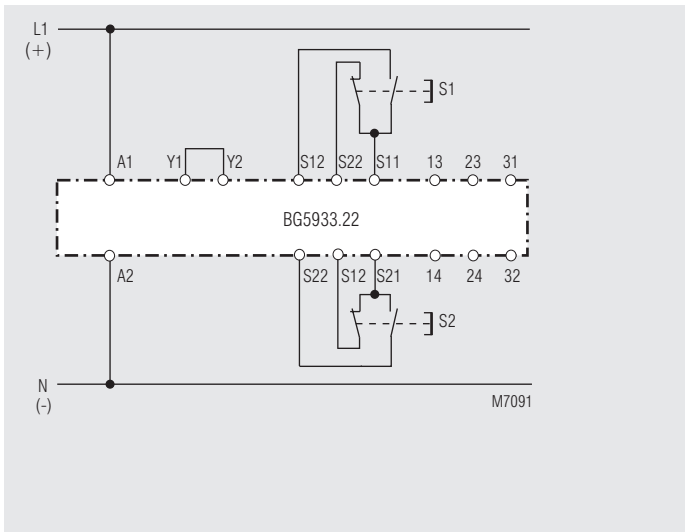
$$\Sigma I^2 = I_1^2 + I_2^2 + I_3^2$$

$I_1, I_2, I_3$  - Strom in den Kontaktpfaden

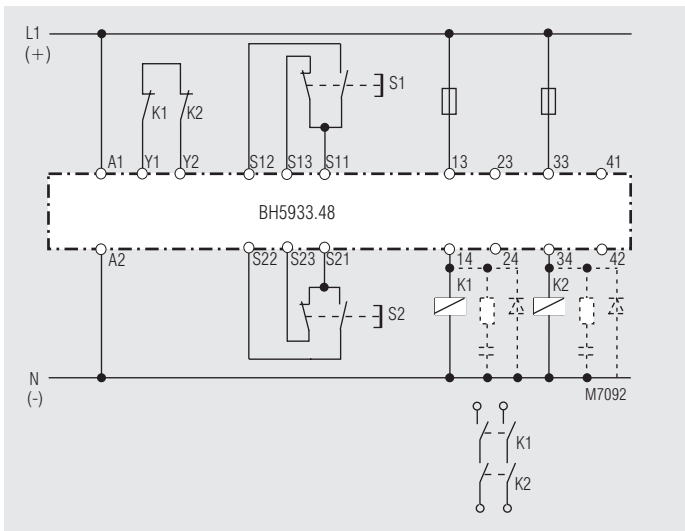
### Summenstromgrenzkurve BH 5933



## Anwendungsbeispiele



Zweihandschaltung  
Geeignet bis SIL3, Performance Level e, Kat. 4



Zweihandschaltung mit Kontaktverstärkung über externe zwangsgeführte Schütze. Beim Schalten induktiver Lasten sind Funkenlöschglieder vorzusehen.  
Geeignet bis SIL3, Performance Level e, Kat. 4





**SAFEMASTER**  
**Two-Hand Safety Relay**  
**BG 5933, BH 5933**

**Translation**  
**of the original instructions**

0262946



**E. DOLD & SÖHNE KG**  
 P.O. Box 1251 • D-78114 Furtwangen • Germany  
 Tel: +49 7723 6540 • Fax +49 7723 654356  
 dold-relays@dold.com • www.dold.com

# Contents

Symbol and Notes Statement.....	13
General Notes .....	13
Designated Use .....	13
Safety Notes .....	13
Product Description .....	15
Function Diagram .....	15
Block Diagram .....	15
Approvals and Markings .....	15
Applications .....	15
Indication .....	15
Circuit Diagrams .....	16
Connection Terminals .....	16
Notes .....	16
Set-Up Instructions .....	16
Technical Data .....	16
Technical Data .....	17
UL-Data .....	17
Standard Types.....	17
Ordering example .....	17
Troubleshooting .....	17
Maintenance and repairs.....	17
Characteristics.....	18
Characteristics.....	18
Application Examples .....	19
Labeling and connections.....	41
Dimensions (dimensions in mm) .....	42
Mounting / disassembly of the terminal blocks .....	42
Safety Related Data .....	43
CE-Declaration of Conformity.....	44



Before installing, operating or maintaining this device, these instructions must be carefully read and understood.



The installation must only be done by a qualified electrician!



Do not dispose of household garbage!  
The device must be disposed of in compliance with nationally applicable rules and requirements.



Storage for future reference

To help you understand and find specific text passages and notes in the operating instructions, we have important information and information marked with symbols.

### Symbol and Notes Statement



**DANGER:**  
Indicates that death or severe personal injury will result if proper precautions are not taken.



**WARNING:**  
Indicates that death or severe personal injury can result if proper precautions are not taken.



**CAUTION:**  
Indicates that a minor personal injury can result if proper precautions are not taken.



**INFO:**  
Referred information to help you make best use of the product.



**ATTENTION:**  
Warns against actions that can cause damage or malfunction of the device, the device environment or the hardware / software result.

### General Notes

The product hereby described was developed to perform safety functions as a part of a whole installation or machine. A complete safety system normally includes sensors, evaluation units, signals and logical modules for safe disconnections. The manufacturer of the installation or machine is responsible for ensuring proper functioning of the whole system. DOLD cannot guarantee all the specifications of an installation or machine that was not designed by DOLD. The total concept of the control system into which the device is integrated must be validated by the user. DOLD also takes over no liability for recommendations which are given or implied in the following description. The following description implies no modification of the general DOLD terms of delivery, warranty or liability claims.

### Designated Use

The BG 5933 or BH 5933 enables and disables a safety circuit in a safe way. It is used to protect people and machines in applications with 2-hand buttons on presses for metal products as well as for other production machinery with dangerous closing movements. When used in accordance with its intended purpose and following these operating instructions, this device presents no known residual risks. Nonobservance may lead to personal injuries and damages to property.

### Safety Notes



**Risk of electrocution!**  
**Danger to life or risk of serious injuries.**

- Disconnect the system and device from the power supply and ensure they remain disconnected during electrical installation.
- The device may only be used for the applications described in the mutually applicable operating instructions / data sheet. The notes in the respective documentation must be heeded. The permissible ambient conditions must be observed.
- The contact protection of the elements connected and the insulation of the supply cables must be designed in accordance with the requirements in the operating instructions / data sheet.
- Note the VDE and local regulations, particularly those related to protective measures.



**Risk of fire or other thermal hazards!**  
**Danger to life, risk of serious injuries or property damage.**

- The device may only be used for the applications described in the mutually applicable operating instructions / data sheet. The notes in the respective documentation must be heeded. The permissible ambient conditions must be observed. In particular, the current limit curve must be heeded.
- The device may only be installed and put into operation by experts who are familiar with this technical documentation and the applicable health and safety and accident prevention regulations.



**Functional error!**  
**Danger to life, risk of serious injuries or property damage.**

- The device may only be used for the applications described in the mutually applicable operating instructions / data sheet. The notes in the respective documentation must be heeded. The permissible ambient conditions must be observed.
- The device may only be installed and put into operation by experts who are familiar with this technical documentation and the applicable health and safety and accident prevention regulations.
- The unit should be panel mounted in an enclosure rated at IP 54 or superior. Dust and dampness may lead to malfunction.



**Installation fault!**  
**Danger to life, risk of serious injuries or property damage.**

- Make sure of sufficient protection circuitry at all output contacts for capacitive and inductive loads.

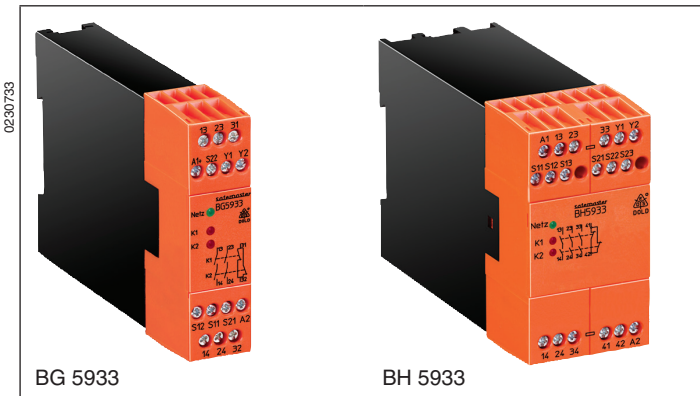


**Attention!**

- The safety function must be triggered during commissioning.
- Opening the device or implementing unauthorized changes voids any warranty



## SAFEMASTER Two-Hand Safety Relay BG 5933, BH 5933



### Your Advantage

- Compact, ready to connect 2-hand safety circuit
- Cost reduction by replacing conventional contactor circuits
- Feedback circuit Y1 - Y2 to monitor external contactors used for reinforcement of contacts
- EC-type examined circuit according to the requirements of the health and safety authorities

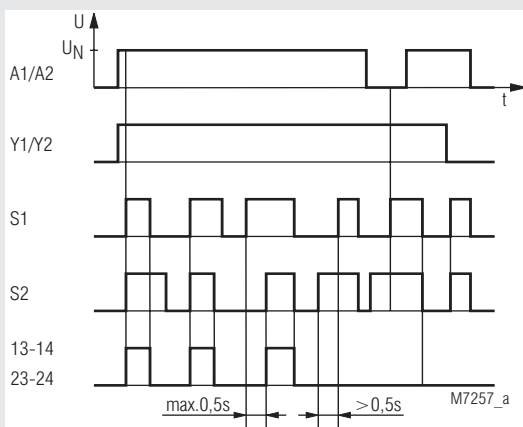
### Features

- **According to**
  - Performance Level (PL) e and category 4 to EN ISO 13849-1
  - SIL Claimed Level (SIL CL) 3 to IEC/EN 62061
  - Safety Integrity Level (SIL) 3 to IEC/EN 61508
  - Safety Level Type III-C according to EN 574
  - the safety regulations for two-hand controls on power-operated presses in metalworking ZH 1-456
- Inputs for 2 push buttons with 1 NC and 1 NO contact
- Output: 2 NO contacts, 1 NC contact or 3 NO contacts, 1 NC contact
- Overvoltage and short circuit protection
- Wire connection: also 2 x 1.5 mm<sup>2</sup> stranded ferruled (isolated), DIN 46 228-1/-2/-3/-4 or 2 x 2.5 mm<sup>2</sup> stranded ferruled DIN 46 228-1/-2/-3
- BG 5933: width 22.5 mm
- BH 5933: width 45 mm

### Product Description

The BG 5933 or BH 5933 enables and disables a safety circuit in a safe way. It is used to protect people and machines in applications with 2-hand buttons on presses for metal products as well as for other production machinery with dangerous closing movements.

### Function Diagram



- 1.) "S1, S2 activated" means, NC open and NO closed
- 2.) activated S1, switches "+"-potential
- 3.) activated S2, switches "-"-potential

### Approvals and Markings



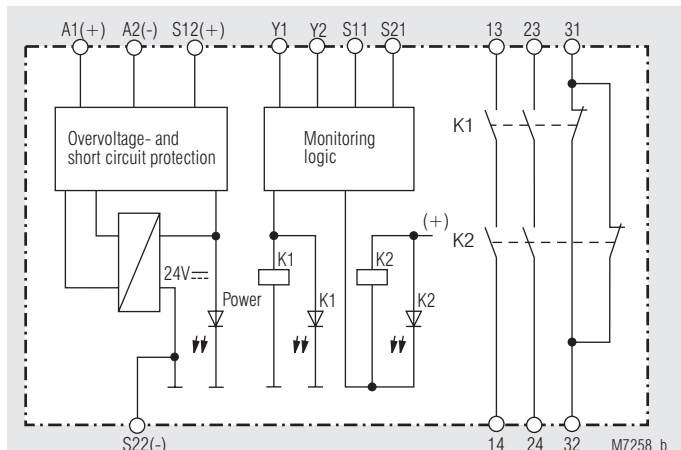
### Applications

Designed for press controls in metalworking as well as in other working machines with dangerous closing movements.

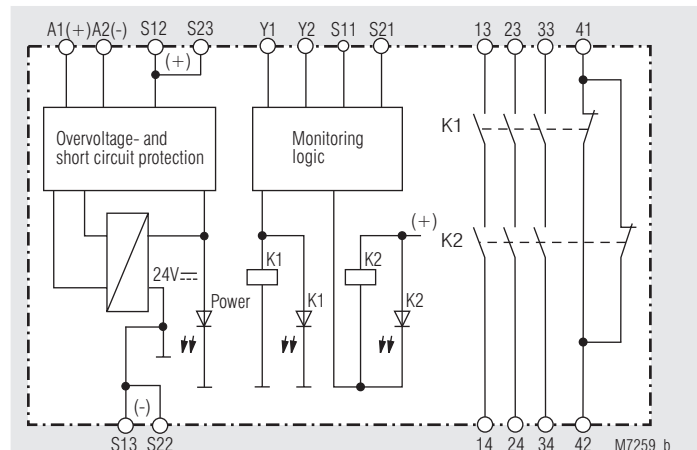
### Indication

- LED power-supply: on, when operating voltage applied
- LED K1: on, when relay K1 active
- LED K2: on, when relay K2 active

### Block Diagram

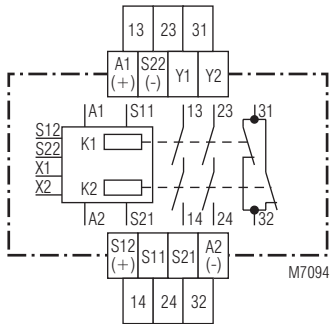


BG 5933

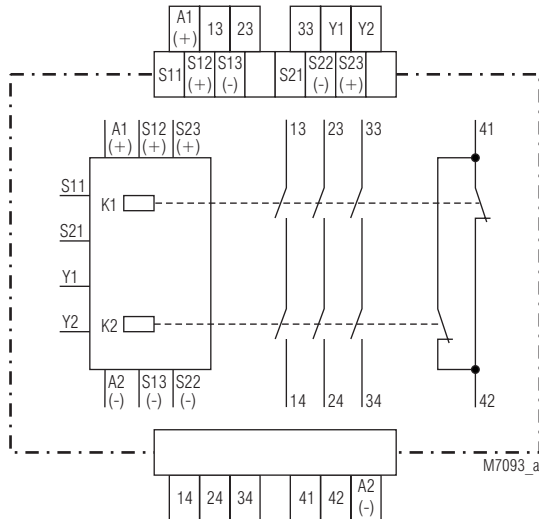


BH 5933

## Circuit Diagrams



BG 5933.22



BH 5933.48

## Connection Terminals

Terminal designation	Signal description
A1 (+)	+ / L
A2 (-)	- / N
S11, S21, Y1, Y2	Inputs
S12(+), S13(-), S22(-), S23(+)	Outputs
13, 14, 23, 24, 33, 34	Forcibly guided NO contacts for release circuit
31, 32, 41, 42	Forcibly guided indicator output

## Notes

If both buttons are pressed while switching on the operating voltage (e.g. after voltage failure) the output contacts do not energize. The terminal S22 also serves as reference point for checking the control voltage. On BG 5933 there is only one terminal S12 and S22.

## Set-Up Instructions

The device has to be connected as shown in the application examples. When connecting the push-buttons in parallel or in series the safe function of the relay is disabled. Connected contactors (relays) must have forcibly guided contacts and have to be monitored in the feedback circuit. To start a dangerous movement, 2 push buttons are used, each equipped with 1 NO and 1 NC contact. The output contacts will be switched if both push buttons are operated within  $\leq 0.5$  s. The buttons must be designed and installed in a way, that it is not possible to manipulate or to operate them without intention. The distance between push buttons and dangerous area must be chosen in a way that it is not possible to reach the dangerous area after release of one button before the dangerous movement comes to standstill.

The safety distance "s" is calculated with the following formula:  
 $s = v \times t + C$

- moving speed of person  $v = 1\ 600$  mm/s
- stopping time of the machine  $t$  (s)
- Additional safety distance  $C = 250$  mm

If the risk of accessing the dangerous area is prohibited while the push buttons are pressed e.g. by covering the buttons, C can be 0. The minimum distance has to be in this case 100 mm. See also EN 574.

## Technical Data

### Input

#### Nominal voltage $U_N$ :

BG 5933: AC 24 V; DC 24 V  
 BH 5933: AC 24, 42, 48, 110, 120, 127, 230, 240 V  
 DC 24 V

#### Voltage range:

at 10 % residual ripple:  
 AC 0.85 ... 1.1  $U_N$   
 DC 0.9 ... 1.1  $U_N$

#### Nominal consumption:

AC approx. 4 VA  
 DC approx. 2.3 W

#### Nominal frequency:

50 / 60 Hz

#### Delay time for simultaneity demand:

max. 0.5 s

#### Recovery time:

1 s

#### Control contacts:

2 x (1 NO, 1 NC contacts)

#### Current via control contacts with DC 24 V:

NO contact: typ. 50 mA  
 NC contact: typ. 20 mA

#### Fuse protection:

internal with PTC

#### Overvoltage protection:

by MOV

### Output

#### Contacts:

BG 5933.22: 2 NO, 1 NC contacts  
 BH 5933.48: 3 NO, 1 NC contacts

The NO contacts are safety contacts.

**The NC contacts 31-32 and 41-42 can only be used for monitoring.**

#### Operate time:

typ. 40 ms

#### Release time:

typ. 15 ms

#### Contact type:

relay, forcibly guided

#### Nominal output voltage:

AC 250 V  
 DC: see continuous current limit curve

#### Switching of low loads:

(contacts with  $5\ \mu$  Au)

$\geq 100$  mV

#### Thermal current $I_{th}$ :

max. 5 A

(see continuous current limit curve)

#### Switching capacity

to AC 15:

NO contacts: 3 A / AC 230 V IEC/EN 60 947-5-1  
 NC contacts: 1 A / AC 230 V IEC/EN 60 947-5-1

to DC 13:

NO contacts: 1 A / DC 24 V IEC/EN 60 947-5-1  
 NC contacts: 1 A / DC 24 V IEC/EN 60 947-5-1

to DC 13:

NO contact: 4 A / DC 24 V at 0.1 Hz  
 NC contact: 4 A / DC 24 V at 0.1 Hz



## Technical Data

<b>Electrical contact life</b> to 5 A, AC 230 V $\cos \varphi = 1$ :	2 x 10 <sup>5</sup> switching cycles
<b>Permissible switching capacity:</b>	max. 1 800 switching cycles / h
<b>Short circuit strength</b> <b>max. fuse rating:</b>	6 A gL IEC/EN 60 947-5-1
<b>Line circuit breaker:</b>	C 8 A
<b>Mechanical life:</b>	10 x 10 <sup>6</sup> switching cycles

## General Data

<b>Nominal operating mode:</b>	continuous operation
<b>Temperature range</b> operation:	- 25 ... + 55°C
storage :	- 25 ... + 85 °C
<b>altitude:</b>	< 2.000 m
<b>Clearance and creepage distances</b> rated impuls voltage / pollution degree:	4 kV / 2 (basis insulation) IEC 60 664-1
<b>EMC:</b> Interference suppression:	IEC/EN 62 061 Limit value class B EN 55 011
<b>Degree of protection</b> Housing:	IP 40 IEC/EN 60 529
Terminals:	IP 20 IEC/EN 60 529
<b>Housing:</b>	Thermoplast with V0 behaviour according to UL subject 94
<b>Vibration resistance:</b>	Amplitude 0.35 mm, frequency 10 ... 55 Hz IEC/EN 60 068-2-6
<b>Climate resistance:</b>	25 / 055 / 04 IEC/EN 60 068-1
<b>Terminal designation:</b>	EN 50 005
<b>Wire fixing:</b>	Terminal screws M3.5 Box terminals with self-lifting wire protection
<b>Fixing torque:</b>	0.8 Nm
<b>Mounting:</b>	DIN rail IEC/EN 60 715
<b>Weight</b> BG 5933:	200 g
BH 5933:	400 g

## Dimensions

<b>Width x height x depth</b> BG 5933:	22.5 x 84 x 121 mm
BH 5933:	45.0 x 84 x 121 mm

## UL-Data

The safety functions were not evaluated by UL. Listing is accomplished according to requirements of Standard UL 508, "general use applications"

<b>Nominal voltage U<sub>N</sub>:</b> BG 5933:	AC 24V , DC 24 V
BH 5933:	AC 24, 42, 48, 110, 120, 230 V DC 24V
<b>Ambient temperature:</b>	-15 ... +55°C
<b>Switching capacity:</b> Ambient temperature 45°C:	Pilot duty B300 5A 250Vac G.P. 5A 24Vdc
Ambient temperature 55°C:	Pilot duty B300 4A 250Vac G.P. 4A 24Vdc
<b>Wire connection:</b>	60°C / 75°C copper conductors only AWG 20 - 12 Sol Torque 0.8 Nm AWG 20 - 14 Str Torque 0.8 Nm



Technical data that is not stated in the UL-Data, can be found in the technical data section.

## Standard Types

BG 5933.22/61 DC 24 V	
Artikelnummer:	0063397
• Ausgang:	2 Schließer, 1 Öffner
• Nennspannung U <sub>N</sub> :	DC 24 V
• Baubreite:	22,5 mm
BH 5933.48/61 AC 230 V	
Artikelnummer:	0061926
• Ausgang:	3 Schließer, 1 Öffner
• Nennspannung U <sub>N</sub> :	AC 230 V
• Baubreite:	45 mm

## Ordering example

B_ 5933 .22 /61 DC 24 V	
	Nominal voltage with UL approval
	Contacts
	G: 22.5 mm width
	H: 45 mm width

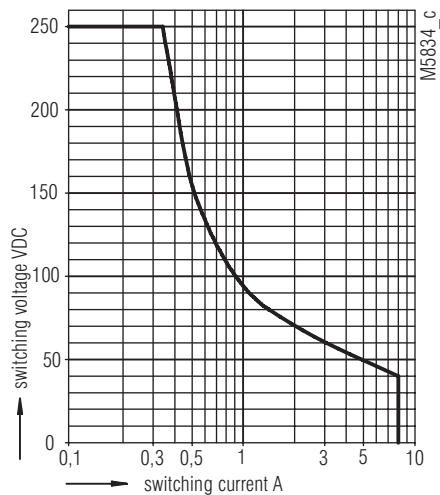
## Troubleshooting

Failure	Potential cause
LED "Power" does not light up	Power supply not connected
LED "K1" lights up, but "K2" remains off or LED "K2" lights up, but "K1" remains off	- Safety relay K1 e.g. K2 is welded (replace device) - The 2-Hand-buttons have not been operated simultaneously within ≤ 0,5s
Device cannot be activated	- Safety relay is welded (replace device) - Feedback circuit Y1-Y2 not closed - The 2-Hand-buttons have not been operated simultaneously within ≤ 0,5s

## Maintenance and repairs

- The device contains no parts that require maintenance.
- In case of failure, do not open the device but send it to manufacturer for repair.

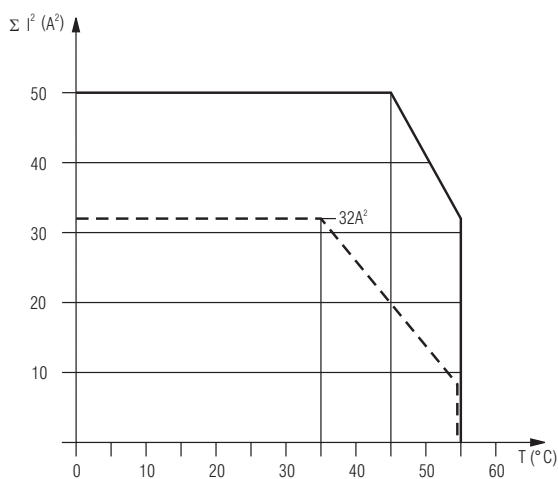
**Characteristics**



safe breaking, no continuous arcing,  
max. 1 switching cycle / s

Limit curve for arc-free operation with resistive load

**Characteristics**

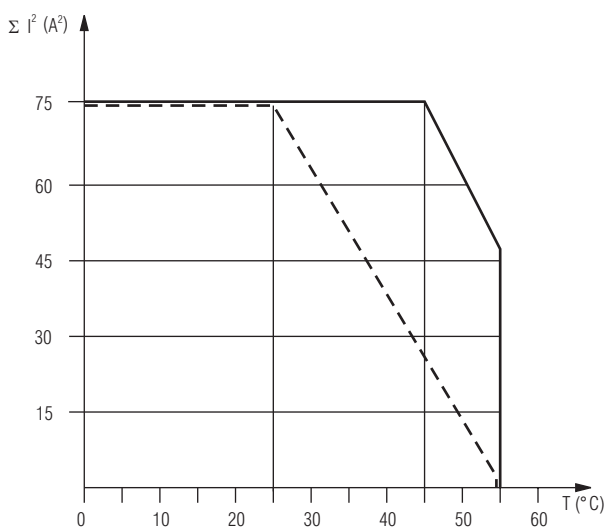


— device mounted on distance with air circulation.  
max. current at 55°C over  
2 contactrows =  $4A \hat{=} 2 \times 4^2 A^2 = 32A^2$

- - - device mounted without distance heated by  
devices with same load,  
max current at 55°C over  
2 contactrows =  $2A \hat{=} 2 \times 2^2 A^2 = 8A^2$

$\Sigma I^2 = I_1^2 + I_2^2$   
 $I_1, I_2$  - current in contactrows

Continuous current limit curve BG 5933



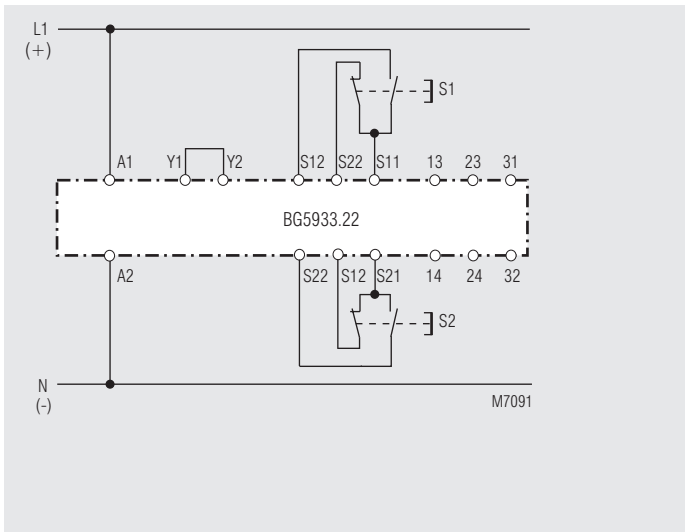
— device mounted on distance with air circulation.  
max. current at 55°C over  
3 contactrows =  $4A \hat{=} 3 \times 4^2 A^2 = 48A^2$

- - - device mounted without distance heated by  
devices with same load,  
max current at 55°C over  
3 contactrows =  $1A \hat{=} 3 \times 1^2 A^2 = 3A^2$

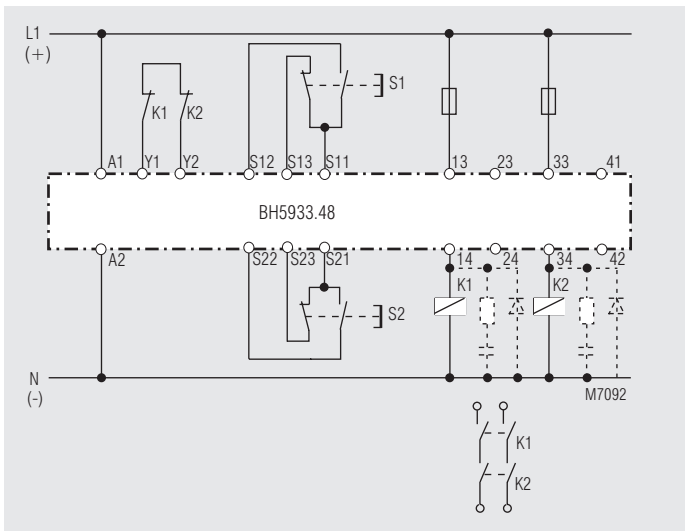
$\Sigma I^2 = I_1^2 + I_2^2 + I_3^2$   
 $I_1, I_2, I_3$  - current in contactrows

Continuous current limit curve BH 5933

## Application Examples



Two-hand control  
Suited up to SIL3, Performance Level e, Cat. 4



Two-hand control with contact reinforcement via external forcibly guided contactors. When switching inductive loads spark absorbers are recommended.  
Suited up to SIL3, Performance Level e, Cat. 4





**SAFEMASTER**  
**Bimanuelle IIC**  
**BG 5933, BH 5933**

**Traduction**  
**de la notice originale**

**0262946**

**DOLD** 

**E. DOLD & SÖHNE KG**  
 B.P. 1251 • 78114 Furtwangen • Allemagne  
 Tél. +49 7723 6540 • Fax +49 7723 654356  
 dold-relays@dold.com • www.dold.com

## Tables des matières

Explication des symboles et remarques .....	23
Remarques .....	23
Usage approprié .....	23
Consignes de sécurité .....	23
Description du produit .....	25
Diagramme de fonctionnement.....	25
Schéma-bloc.....	25
Homologations et sigles .....	25
Utilisations .....	25
Affichages.....	25
Schémas.....	26
Borniers .....	26
Remarques.....	26
Remarques d'installation .....	26
Caractéristiques techniques .....	26
Caractéristiques techniques .....	27
Données UL.....	27
Versions standard.....	27
Exemple de commande .....	27
Diagnostics des défauts .....	27
Entretien et remise en état .....	27
Courbes caractéristiques.....	28
Courbes caractéristiques.....	28
Exemples d'utilisation .....	29
Marquage et raccordements.....	41
Dimensions (dimensions en mm) .....	42
Montage / Démontage des borniers amovibles .....	42
Données techniques sécuritaires .....	43
Déclaration de conformité européenne .....	44



Avant l'installation, la mise en service ou l'entretien de cet appareil, on doit avoir lu et compris ce manuel d'utilisation.



L'installation ne doit être effectuée que par un electricien qualifié



Ne pas jeter aux ordures ménagères!  
L'appareil doit être éliminé conformément aux prescriptions et directives nationales en vigueur.



Stockage pour référence future

Pour vous aider à comprendre et trouver des passages et des notes de texte spécifiques dans les instructions d'utilisation, nous avons marquées les informations importantes avec des symboles.

### Explication des symboles et remarques



**DANGER:**  
Indique que la mort ou des blessures graves vont survenir en cas de non respect des précautions demandées.



**AVERTISSEMENT:**  
Indique que la mort ou des blessures graves peuvent survenir si les précautions appropriées ne sont pas prises.



**PRUDENCE:**  
Signifie qu'une blessures légère peut survenir si les précautions appropriées ne sont pas prises.



**INFO:**  
Concerne les informations qui vous sont mises à disposition pour le meilleur usage du produit.



**ATTENTION:**  
Met en garde contre les actions qui peuvent causer des dommages au matériel Software ou hardware suite à un mauvais fonctionnement de l'appareil ou de l'environnement de l'appareil.

### Remarques

Le produit décrit ici a été développé pour remplir les fonctions de sécurité en tant qu'élément d'une installation globale ou d'une machine. Un système de sécurité complet inclut habituellement des détecteurs ainsi que des modules d'évaluation, de signalisation et de logique aptes à déclencher des coupures de courant sûres. La responsabilité d'assurer la fiabilité de l'ensemble de la fonction incombe au fabricant de l'installation ou de la machine. DOLD n'est pas en mesure de garantir toutes les caractéristiques d'une installation ou d'une machine dont la conception lui échappe. C'est à l'utilisateur de valider la conception globale du système auquel ce relais est connecté. DOLD ne prend en charge aucune responsabilité quant aux recommandations qui sont données ou impliquées par la description suivante. Sur la base du présent manuel d'utilisation, on ne pourra déduire aucune modification concernant les conditions générales de livraison de DOLD, les exigences de garantie ou de responsabilité.

### Usage approprié

Le BG 5933 et BH 5933 permet d'autoriser l'enclenchement sécuritaire d'un circuit électrique. Peut être utilisé pour la protection de personnes ou d'installations avec des BP deux mains pour des presses par ex. pou pour d'autres machines dangereuses qui possèdent un système de fermeture pouvant être dangereux. En cas d'emploi approprié et d'observation de ces instructions, on ne connaît aucun risque résiduel. Dans le cas contraire, on encourt des dommages corporels et matériels.

### Consignes de sécurité



**Risque d'électrocution !**  
**Danger de mort ou risque de blessure grave.**

- Assurez-vous que l'installation et l'appareil est et rese en l'état hors tension pendant l'installation électrique.
- L'appareil peut uniquement être utilisé dans les cas d'application prévus dans le mode d'emploi / la fiche technique. Les instructions de la documentation correspondante doivent être respectées. Les conditions ambiantes autorisées doivent être respectées.
- La protection de contact des éléments raccordés et l'isolation des câbles d'alimentation doivent être conçus conformément aux prescriptions du mode d'emploi/ fiche technique.
- Respecter les prescriptions de la VDE et les prescriptions locales, et tout particulièrement les mesures de sécurité.



**Risques d'incendie et autres risques thermiques !**  
**Danger de mort, risque de blessure grave ou dégâts matériels.**

- L'appareil peut uniquement être utilisé dans les cas d'application prévus dans le mode d'emploi/la fiche technique. Les instructions de la documentation correspondante doivent être respectées. Les conditions ambiantes autorisées doivent être respectées. Respectez tout particulièrement la courbe des seuils de courant.
- L'appareil peut uniquement être installé et mis en service par un personnel dûment qualifié et familier avec la présente documentation technique et avec les prescriptions en vigueur relatives à la sécurité du travail et à la préservation de l'environnement.



**Erreur de fonctionnement !**  
**Danger de mort, risque de blessure grave ou dégâts matériels.**

- L'appareil peut uniquement être utilisé dans les cas d'application prévus dans le mode d'emploi / la fiche technique. Les instructions de la documentation correspondante doivent être respectées. Les conditions ambiantes autorisées doivent être respectées.
- L'appareil peut uniquement être installé et mis en service par un personnel dûment qualifié et familier avec la présente documentation technique et avec les prescriptions en vigueur relatives à la sécurité du travail et à la préservation de l'environnement.
- Le relais doit être monté en armoire ayant un indice de protection au moins IP 54; la poussière et l'humidité pouvant entraîner des dysfonctionnements.



**Erreur d'installation !**  
**Danger de mort, risque de blessure grave ou dégâts matériels.**

- Veillez à protéger suffisamment les contacts de sortie de charges capacitatives et inductives.



**Attention!**

- La fonction de sécurité doit être activée lors de la mise en service.
- L'ouverture de l'appareil ou des transformations non autorisées annulent la garantie.







**Vos avantages**

- Bimanuelle compacte
- Réduction de coûts par suppression d'organes de protection conventionnels
- Contrôle de contacteurs externes par circuit de retour Y1 - Y2 pour la multiplication ou l'amplification des contacts
- Circuit interne et montage homologué, selon normes en vigueur

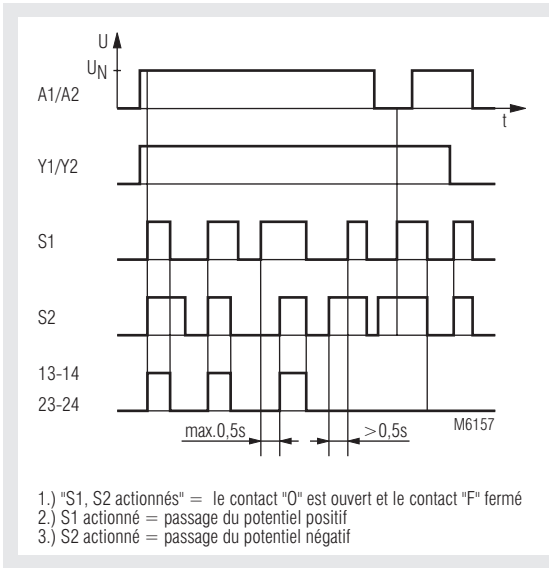
**Propriétés**

- **satisfait aux exigences:**
  - Performance Level (PL) e et Catégorie 4 selon EN ISO 13849-1
  - Valeur limite SIL demandée (SIL CL) 3 selon IEC/EN 62061
  - Safety Integrity Level (SIL) 3 selon IEC/EN 61508
  - Niveau de sécurité type III-C selon EN 574
  - Des règles de sécurité pour commandes bimanuelles sur presses selon ZH 1-456
- Entrées pour 2 interrupteurs avec 1 contact NF et 1 contact NO
- Sortie: 2 contacts NO, 1 contact NF ou 3 contacts NO, 1 contact NF
- Protection contre les surtensions et courts-circuits
- Connectique: 2 x 1,5 mm<sup>2</sup> multibrins avec embout et collerette plastique ou 2 x 2,5 mm<sup>2</sup> massif DIN 46 228-1/-2/-3/-4 ou 2 x 1,5 mm<sup>2</sup> multibrins avec embout DIN 46 228-1/-2/-3
- BG 5933: largeur utile 22,5 mm
- BH 5933: largeur utile 45 mm

**Description du produit**

Le BG 5933 et BH 5933 permet d'autoriser l'enclenchement sécuritaire d'un circuit électrique. Peut être utilisé pour la protection de personnes ou d'installations avec des BP deux mains pour des presses par ex. pou pour d'autres machines dangereuses qui possèdent un système de fermeture pouvant être dangereux.

**Diagramme de fonctionnement**



**Homologations et sigles**



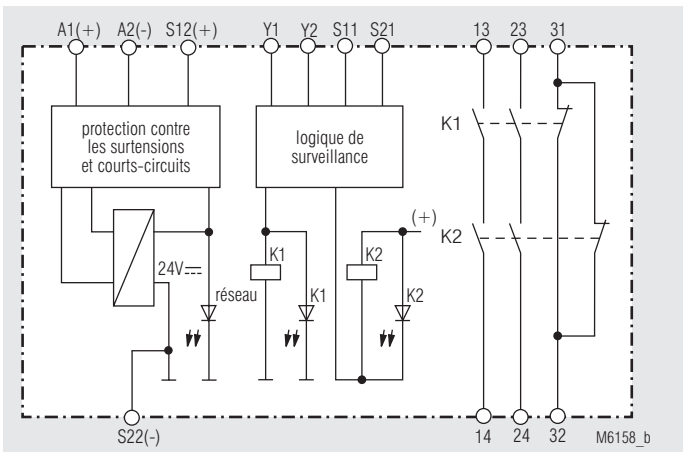
**Utilisations**

S'utilisent pour les commandes de presses de la métallurgie et autres machines comportant des mouvements de fermeture dangereux.

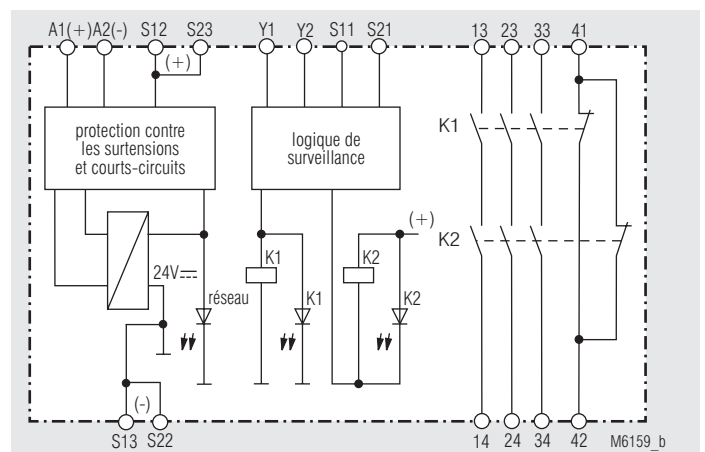
**Affichages**

- DEL réseau: allumée en présence de la tension de service  
 DEL K1: allumée quand le relais K1 est activé  
 DEL K2: allumée quand le relais K2 est activé

**Schéma-bloc**

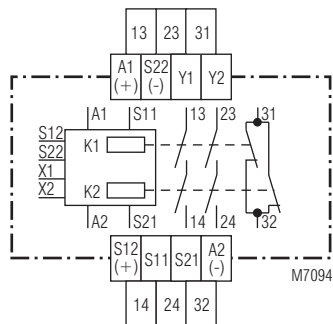


BG 5933

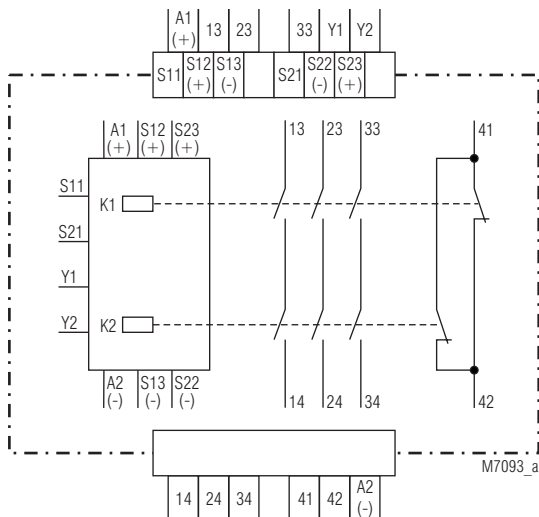


BH 5933

## Schémas



BG 5933.22



BH 5933.48

## Borniers

Repérage des bornes	Description
A1 (+)	+ / L
A2 (-)	- / N
S11, S21, Y1, Y2	Entrées de contrôle
S12(+), S13(-), S22(-), S23(+)	Sorties de contrôle
13, 14, 23, 24, 33, 34	Contacts NO liés pour circuit de déclenchement
31, 32, 41, 42	Sortie de signalisation (contacts liés)

## Remarques

Si les deux interrupteurs sont déjà actionnés à la mise sous tension de service (par ex. après une coupure de tension), les contacts de sortie ne répondent pas.

La borne de raccordement S22 sert également de point de référence pour le contrôle de la tension de commande.

Les bornes S12 / S22 sont présentes que une fois sur le BG 5933.

## Remarques d'installation

Seuls les raccordements donnés dans les exemples d'utilisation sont possibles. Le couplage en parallèle ou en série des boutons de commande éliminent la sécurité de fonctionnement du relais. Les contacteurs (relais) en aval doivent être équipés de contacts liés et contrôlés dans le circuit de retour.

Pour déclencher sur un mouvement dangereux, il faut utiliser 2 boutons comportant chacun 1 contact NO et 1 contact NF. Un signal de sortie est déclenché si les deux boutons sont actionnés dans un laps de temps inférieur ou égal à 0,5 s. La présentation et le montage des boutons doivent être tels qu'ils ne puissent être ni rendus inopérants d'une manière facile ni actionnés involontairement.

La distance de sécurité entre les boutons et le point dangereux doit être calculée de telle sorte qu'en relâchant un bouton on ne puisse atteindre ce point qu'après l'arrêt du mouvement à l'origine du danger.

La distance de sécurité "S" se calcule selon la formule suivante:

$$S = V \times T + C$$

avec:

- vitesse d'atteinte  $V = 1\,600 \text{ mm/s}$
- temps de ralentissement  $T \text{ (s)}$
- valeur supplémentaire  $C = 250 \text{ mm}$

Si on veut éviter en toute sécurité une intrusion dans la zone dangereuse une fois que les boutons ont été actionnés, par exemple par un cache au-dessus des boutons, on peut mettre 0 pour la valeur supplémentaire. Mais dans tous les cas la distance minimale de sécurité doit être de 100 mm. Voir également DIN EN 574 à ce sujet.

## Caractéristiques techniques

### Entrée

#### Tension assignée $U_N$ :

BG 5933: 24 V AC, 24 V DC  
BH 5933: 24, 42, 48, 110, 120, 230 V AC  
24 V DC

**Plage de tensions:**  
à 10 % d'ondul. résiduelle:  
AC 0,85 ... 1,1  $U_N$   
DC 0,9 ... 1,1  $U_N$

**Consommation nominale:**  
AC env. 4 VA  
DC env. 2,3 W  
50 / 60 Hz

#### Fréquence assignée:

#### Temporisation nécessaire

#### pour la condition

#### de simultanéité:

max. 0,5 s

#### Temps de réarmement:

1 s

#### Contacts de commande:

2 x (1 contact NO et 1 contact NF)

#### Intensité traversant les

#### contacts de commande

#### en 24 V DC:

contacts NO: réf. 50 mA

contacts NF: réf. 20 mA

**Protection de l'appareil:** interne par PTC

**Prot. contre les surtensions:** par MOV

### Sortie

#### Garnissage en contacts:

BG 5933.22: 2 contacts NO, 1 contact NF

BH 5933.48: 3 contacts NO, 1 contact NF

Les contacts à fermeture peuvent être utilisés pour des couplages de sécurité.

**Les contacts à ouverture 31-32 et 41-42 ne s'utilisent que pour la signalisation**

**Durée d'enclenchement:** réf. 40 ms

**Temps de retombée:** réf. 15 ms

**Nature des contacts:** relais liés

**Tension assignée de sortie:** 250 V AC

DC: voir courbe limite d'arc

**Couplage de faibles charges:**  $\geq 100 \text{ mV}$

(contact recouvert de  $5 \mu \text{ Au}$ )  $\geq 1 \text{ mA}$

**Courant thermique  $I_{th}$ :** 5 A max. (voir courbe limite de courant totalisateur)

#### Pouvoir de coupure

en AC 15:

contacts NO: 3 A / 230 V AC IEC/EN 60 947-5-1

contacts NF: 1 A / 230 V AC IEC/EN 60 947-5-1

en DC 13:

contacts NO: 1 A / 24 V DC IEC/EN 60 947-5-1

contacts NF: 1 A / 24 V DC IEC/EN 60 947-5-1

en DC 13:

contact NO: 4 A / 24 V DC à 0,1 Hz

contact NF: 4 A / 24 V DC à 0,1 Hz

## Caractéristiques techniques

### Longévité électrique

selon 5 A, 230 V AC  $\cos \varphi = 1$ : 2 x 10<sup>5</sup> manoeuvres  
Cadence admissible: max. 1 800 manoeuvres / h

Tenue aux courts-circuits,  
calibre max. de fusible: 6 A gL IEC/EN 60 947-5-1  
disjoncteur: C 8 A  
Longévité mécanique: 10 x 10<sup>6</sup> manoeuvres

## Caractéristiques générales

Type nominal de service: service permanent

### Plage de températures

opération: - 25 ... + 55 °C  
stockage: - 25 ... + 85 °C  
altitude: < 2.000 m

### Distances dans l'air et lignes de fuite

Catégorie de surtension / degré de contamination: 4 kV / 2 (isolation de base) IEC 60 664-1  
CEM IEC/EN 62 061

Antiparasitage: seuil classe B EN 55 011

### Degré de protection

boîtier: IP 40 IEC/EN 60 529  
bornes: IP 20 IEC/EN 60 529  
Boîtier: thermoplastique à comportement V0 selon UL Subject 94

Résistance aux vibrations: amplitude 0,35 mm  
fréquence 10 ... 55 Hz, IEC/EN 60 068-2-6

Résistance climatique: 25 / 055 / 04 IEC/EN 60 068-1

Repérage des bornes: EN 50 005  
Fixation des conducteurs: vis cruciformes imperdables M3,5  
bornes en caisson avec protection du conducteur

Couple de réglage: 0,8 Nm  
Fixation instantanée: sur rail IEC/EN 60 715

### Poids net

BG 5933: 200 g  
BH 5933: 400 g

## Dimensions largeur x hauteur x profondeur

BG 5933: 22,5 x 84 x 121 mm  
BH 5933: 45,0 x 84 x 121 mm

## Données UL

Les fonctions sécuritaires de l'appareil n'ont pas été analysées par UL. Le sujet de l'homologation est la conformité aux standards UL 508, „ general use applications“

### Tension assignée U<sub>N</sub>:

BG 5933: 24V AC, 24 V DC  
BH 5933: 24, 42, 48, 110, 120, 230 V AC  
24V DC

Température ambiante: -15 ... +55 °C

### Pouvoir de coupure:

Température ambiante 45 °C: Pilot duty B300  
5 A 250 V AC G.P.  
5 A 24 V DC  
Température ambiante 55 °C: Pilot duty B300  
4 A 250 V AC G.P.  
4 A 24 V DC

Connectique: uniquement pour 60 °/75 °C  
conducteur cuivre  
AWG 20 - 12 Sol Torque 0.8 Nm  
AWG 20 - 14 Str Torque 0.8 Nm



Les valeurs techniques qui ne sont pas spécifiées ci-dessus sont spécifiées dans les valeurs techniques générales.

## Versions standard

BG 5933.22/61 24 V DC

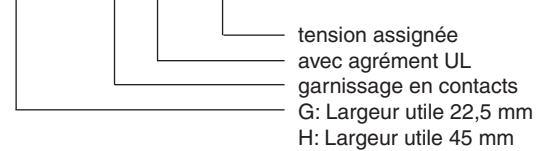
Référence: 0063397  
• Sortie: 2 contacts NO, 1 contact NF  
• Tension assignée U<sub>N</sub>: 24 V DC  
• Largeur utile: 22,5 mm

BH 5933.48/61 230 V AC

Référence: 0061926  
• Sortie: 3 contacts NO, 1 contact NF  
• Tension assignée U<sub>N</sub>: 230 V AC  
• Largeur utile: 45 mm

## Exemple de commande

B\_ 5933 .22 /61 24 V DC



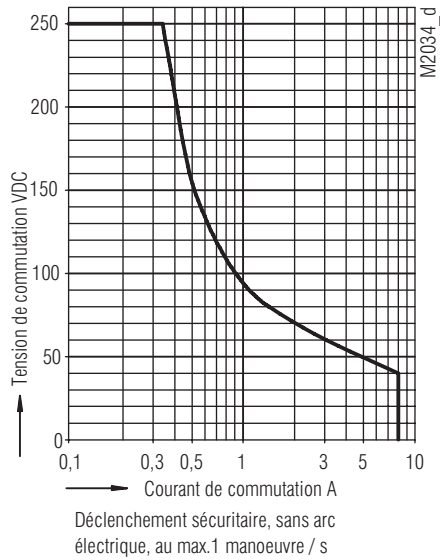
## Diagnostique des défauts

Défaut	Cause possible
DEL "réseau" ne s'allume pas	L'alimentation n'est pas connectée
DEL "K1" s'allume, mais pas "K2" ou DEL "K2" s'allume, mais pas "K1"	- Les contacts du relais K1 ou K2 sont soudés (remplacer l'appareil) - Le deux B.P. n'ont pas été actionnés simultanément sous ≤ 0,5 s
L'appareil ne peut être mis en marche	- Les contacts du relais sont soudés (remplacer l'appareil) - Circuit de retour Y1-Y2 non fermé - Le deux B.P. n'ont pas été actionnés simultanément sous ≤ 0,5 s

## Entretien et remise en état

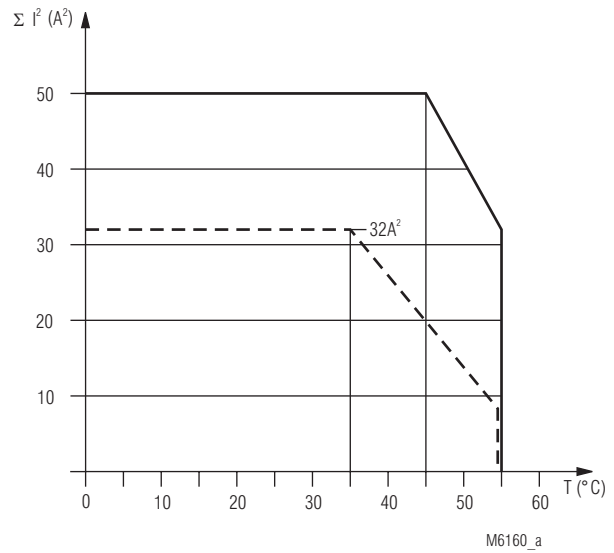
- Cet appareil ne contient pas de composants nécessitant un entretien.
- En cas de dysfonctionnement, ne pas ouvrir l'appareil, mais le renvoyer au fabricant.

### Courbes caractéristiques



Courbe limite d'arc avec charge ohmique

### Courbes caractéristiques



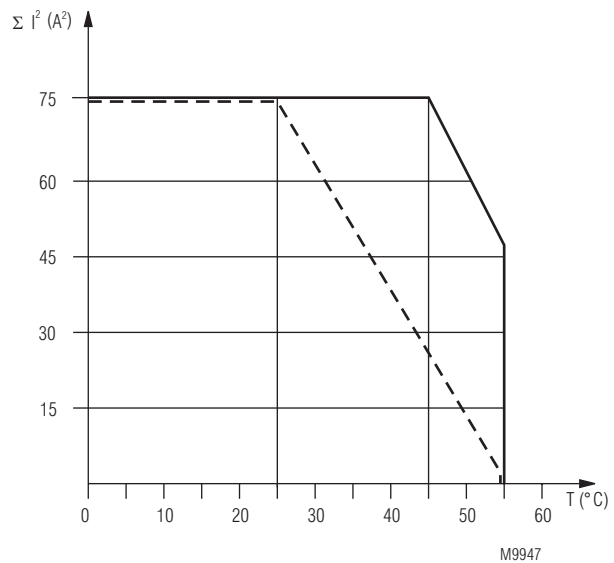
— Appareils non accolés, avec circulation d'air  
courant max à 55°C au travers  
des 2 lignes de contacts =  $4A \cong 2 \times 4^2 A^2 = 32A^2$

- - - Appareils accolés, échauffement externe supplémentaire  
par d'autres appareils adjacents  
courant max à 55°C au travers  
des 2 lignes de contacts =  $2A \cong 2 \times 2^2 A^2 = 8A^2$

$$\Sigma I^2 = I_1^2 + I_2^2$$

$I_1, I_2$  - Courant dans les lignes de contacts

Courbe limite de courant totalisateur pour BG 5933



— Appareils non accolés, avec circulation d'air  
courant max à 55°C au travers  
des 3 lignes de contacts =  $4A \cong 3 \times 4^2 A^2 = 48A^2$

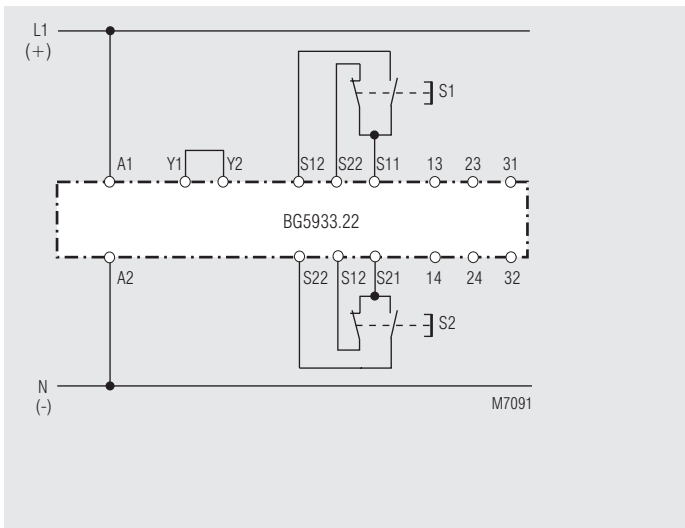
- - - Appareils accolés, échauffement externe supplémentaire  
par d'autres appareils adjacents  
courant max à 55°C au travers  
des 3 lignes de contacts =  $1A \cong 3 \times 1^2 A^2 = 3A^2$

$$\Sigma I^2 = I_1^2 + I_2^2 + I_3^2$$

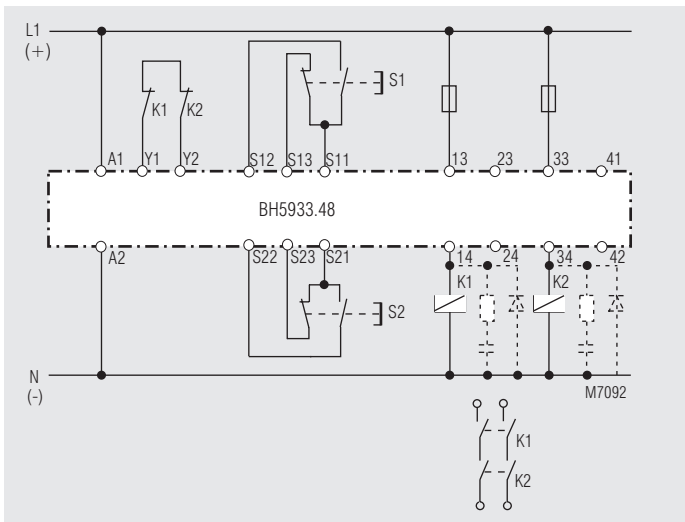
$I_1, I_2, I_3$  - Courant dans les lignes de contacts

Courbe limite de courant totalisateur pour BH 5933

## Exemples d'utilisation



Commande à deux mains.  
Convient jusqu'à SIL3, Performance Level e, Cat. 4.



Commande à deux mains avec amplification des contacts par contacteurs à contacts externes liés. Pour le couplage de charges inductives, prévoir des éléments de soufflage d'arc.  
Convient jusqu'à SIL3, Performance Level e, Cat. 4





**SAFEMASTER**  
**Relè di sicurezza a due mani**  
**BG 5933, BH 5933**

**Traduzione**  
**delle istruzioni originali**

0262946

**DOLD** 

**E. DOLD & SÖHNE KG**  
 Postfach 1251 • 78114 Furtwangen • Deutschland  
 Telefon +49 7723 6540 • Fax +49 7723 654356  
 dold-relays@dold.com • www.dold.com

## Contenuto

Simboli e Annotazioni.....	33
Note generali .....	33
Destinazione d'uso .....	33
Avvertenze di sicurezza.....	33
Descrizione del prodotto.....	35
Diagramma funzionale.....	35
Schemi a blocchi .....	35
Approvazioni e marchi .....	35
Applicazione .....	35
Indicazioni.....	35
Schemi circuitali .....	36
Connessione morsetti.....	36
Nota .....	36
Istruzioni d'impostazione .....	36
Caratteristiche tecniche.....	36
Caratteristiche tecniche .....	37
Dati UL.....	37
Tipi standard.....	37
Esempi d'ordinazione .....	37
Procedere quando i disturbi.....	37
Manutenzione e riparazione .....	37
Curve caratteristiche.....	38
Curve caratteristiche.....	38
Esempio applicativo.....	39
Marcatura e collegamenti .....	41
Dimensioni (dimensione in mm) .....	42
Montaggio / Smontaggio di morsetti estraibili.....	42
I dati di sicurezza.....	43
Dichiarazione di conformità CE .....	44





Prima di installare, attivare o mantenere questo dispositivo, seguire attentamente le istruzioni, lette e comprese.



L'installazione deve essere eseguita da tecnici !



Non gettare in contenitori domestici!  
Il dispositivo deve essere smaltito in conformità alle leggi e agli ordinamenti locali.



Archiviare per future necessità

Per aiutarti a capire e trovare passi e note specifiche nelle istruzioni operative, abbiamo evidenziato le informazioni importanti con simboli.

### Simboli e Annotazioni



**PERICOLO:**  
Indica che morte o grave danno personale avviene senza le necessarie precauzioni.



**AVVERTENZA:**  
Indica che morte o grave danno personale può risultare senza le necessarie precauzioni.



**PRUDENZA:**  
Indica che un lieve danno personale può risultare senza le necessarie precauzioni.



**INFO:**  
Informazioni d'aiuto per un migliore uso del prodotto.



**ATTENZIONE:**  
Avviso contro azioni che possono causare danni o malfunzionamenti del dispositivo, dell'ambiente o dell' hardware / software.

### Note generali

Il prodotto qui descritto è stato sviluppato per eseguire funzioni di sicurezza come parte di una intera installazione o macchina. Un sistema di sicurezza completo normalmente include sensori, unità di misura, segnali e moduli logici per la sconnessione in sicurezza. Il costruttore dell'installazione o della macchina è responsabile nell'assicurare il corretto funzionamento dell'intero sistema. DOLD non può garantire tutte le specifiche di un'installazione o macchina che non è stata progettata da DOLD. Il concetto totale del sistema di controllo in cui il dispositivo è inserito deve essere convalidato dall'utilizzatore. DOLD è anche sollevata dalla responsabilità delle raccomandazioni date o implicite nelle seguente descrizione. La seguente descrizione non implica la modifica delle condizioni generali di DOLD per consegna, garanzia e responsabilità.

### Destinazione d'uso

Il BG 5933 o il BH5933 abilitano e disabilitano un circuito di sicurezza in modo sicuro. Sono utilizzati per proteggere persone e macchine in applicazioni con pulsanti a due mani su presse per la lavorazione del metallo, così come per altri macchinari di produzione che abbiano dei movimenti di chiusura pericolosi. Quando usato in accordo con gli scopi previsti e seguendo queste istruzioni operative, questo dispositivo non presenta rischi residui conosciuti. La non osservanza delle norme per il suo utilizzo può causare lesioni personali e danneggiamenti della proprietà.

### Avvertenze di sicurezza



#### Pericolo di scossa elettrica! Pericolo di morte o pericolo di lesioni gravi.

- Accertare che l'impianto e l'apparecchio siano e rimangano in condizioni prive di tensione durante l'installazione elettrica.
- L'apparecchio può essere impiegato solo per i casi di impiego previsti dal manuale di utilizzazione / dal datasheet equipollente. Le avvertenze nelle documentazioni pertinenti devono essere rispettate. Le condizioni ambientali ammesse devono essere rispettate.
- La protezione contro il contatto accidentale degli elementi collegati e l'isolamento della linea di alimentazione devono essere dimensionati nel rispetto delle disposizioni nel manuale di utilizzazione / datasheet.
- Rispettare le norme VDE e locali vigenti, soprattutto rispetto alle misure di protezione.



#### Pericolo d'incendio o altri pericoli termici! Pericolo di morte, pericolo di lesioni o danni materiali gravi.

- L'apparecchio può essere impiegato solo per i casi di impiego previsti dal manuale di utilizzazione / dal datasheet equipollente. Le avvertenze nelle documentazioni pertinenti devono essere rispettate. Le condizioni ambientali ammesse devono essere rispettate. Deve essere rispettata soprattutto la curva limite di corrente.
- L'apparecchio può essere installato e messo in funzione solo da persone specializzate, a conoscenza di questa documentazione tecnica e delle norme vigenti sulla sicurezza sul lavoro e sulla prevenzione degli infortuni.



#### Errore di funzionamento! Pericolo di morte, pericolo di lesioni o danni materiali gravi.

- L'apparecchio può essere impiegato solo per i casi di impiego previsti dal manuale di utilizzazione / dal datasheet equipollente. Le avvertenze nelle documentazioni pertinenti devono essere rispettate. Le condizioni ambientali ammesse devono essere rispettate.
- L'apparecchio può essere installato e messo in funzione solo da persone specializzate, a conoscenza di questa documentazione tecnica e delle norme vigenti sulla sicurezza sul lavoro e sulla prevenzione degli infortuni.
- Montare l'apparecchio in un armadio dei comandi con grado di protezione IP54 o migliore; in caso contrario la polvere e l'umidità potranno ostacolare il funzionamento.



#### Errore di installazione! Pericolo di morte, pericolo di lesioni o danni materiali gravi.

- Assicurare un cablaggio di protezione sufficiente su tutti i contatti di uscita in presenza di carichi capacitivi e induttivi.

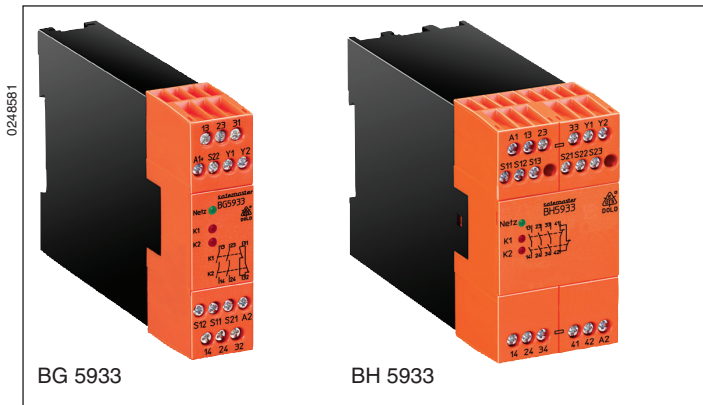


#### Attenzione!

- La funzione di sicurezza deve essere avviata durante il comando.
- Aprire il dispositivo o eseguire cambi non autorizzati fa decadere ogni garanzia.



## SAFEMASTER Relè di sicurezza a due mani BG 5933, BH 5933



0248661

### I vantaggi

- Compatto, pronto per collegare un circuito di sicurezza a due mani
- Riduzione dei costi sostituendo i circuiti di un contattore tradizionale
- Circuito di retroazione Y1 - Y2 per monitorare contattori esterni usati per il rafforzamento dei contatti
- Circuito EC-type verificato in base a quanto richiesto dalle autorità per la salute e la sicurezza

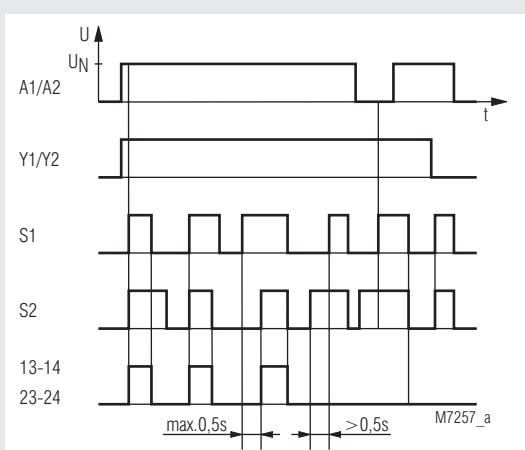
### • Conformi a

- Performance Level (PL) e categoria 4 alla EN ISO 13849-1
- SIL Claimed Level (SIL CL) 3 alla IEC/EN 62061
- Safety Integrity Level (SIL) 3 alla IEC/EN 61508
- Categoria di sicurezza 4 secondo EN 954-1
- In accordo con le regolamentazioni per i controlli a due-mani su presse alimentate in tensione nell'industria meccanica ZH 1-456
- Ingresso per 2 pulsanti con 1 contatto NC e 1 contatto
- Uscite: 2 contatti NO, 1 contatto NC oppure 3 contatti NO, 1 contatto NC
- Protezione contro sovratensioni e corto-circuito
- Connessioni: anche 2 x 1,5 mm<sup>2</sup> filo flessibili e capicorda isolato DIN 46228-1/-2/-3/-4, oppure 2 x 2,5 mm<sup>2</sup> filo flessibili e capicorda nudi DIN 46228-1/-2/-3
- BG5933: larghezza 22,5mm  
BH5933: larghezza 45mm

### Descrizione del prodotto

IL BG 5933 o il BH5933 abilitano e disabilitano un circuito di sicurezza in modo sicuro. Sono utilizzati per proteggere persone e macchine in applicazioni con pulsanti a due mani su presse per la lavorazione del metallo, così come per altri macchinari di produzione che abbiano dei movimenti di chiusura pericolosi.

### Diagramma funzionale



- 1.) "S1, S2 activated" means, NC open and NO closed
- 2.) activated S1, switches "+"-potential
- 3.) activated S2, switches "-"-potential

### Approvazioni e marchi



\* vedi varianti

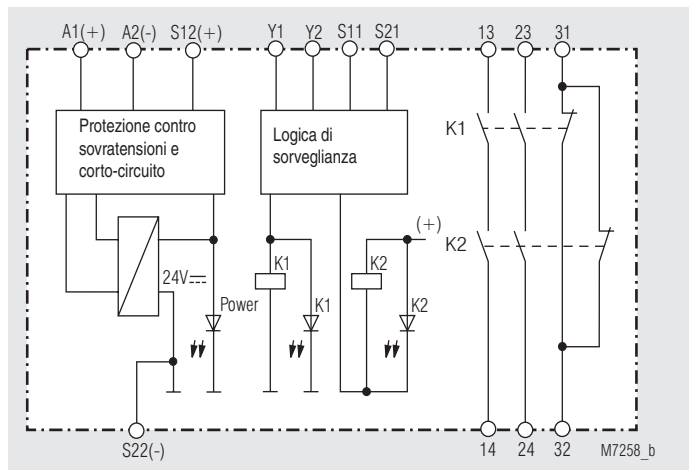
### Applicazione

Progettato per controllo presse in officine meccaniche così come per altre macchine operatrici con movimenti di chiusura pericolosi.

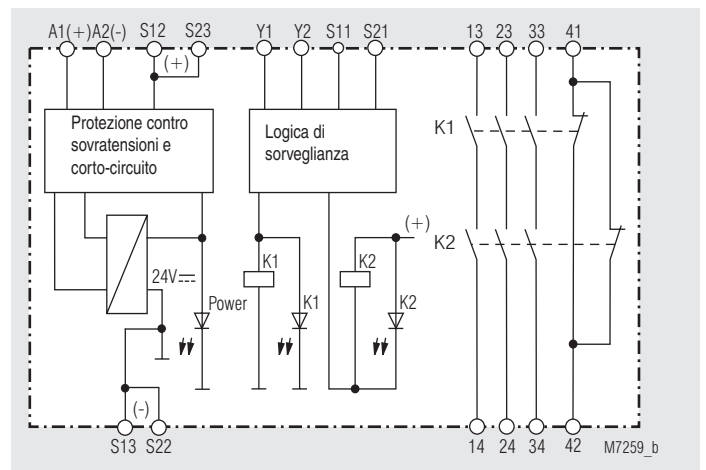
### Indicazioni

- LED Rete: acceso in presenza di tensione esercizio  
 LED K1: acceso quando il relè K1 si attiva  
 LED K2: acceso quando il relè K2 si attiva

### Schema a blocchi

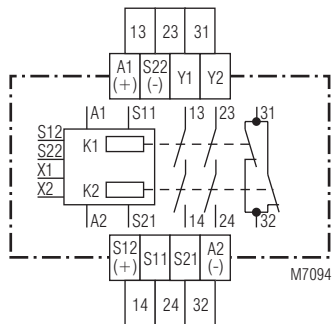


BG 5933

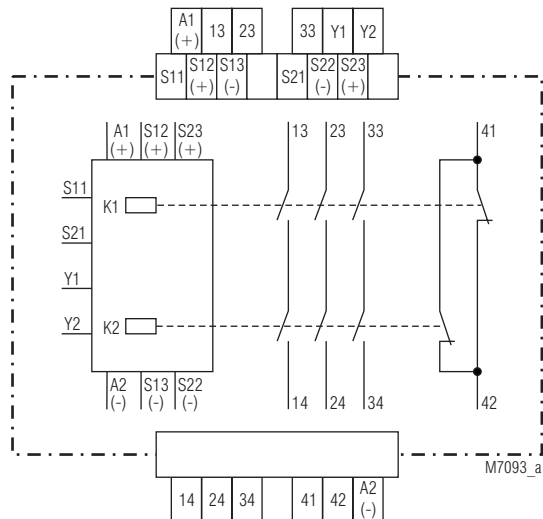


BH 5933

## Schemi circuitali



BG 5933.22



BH 5933.48

## Connessione morsetti

Designazione morsetti	Designazione segnali
A1(+)	+ / L
A2 (-)	- / N
S11, S21, Y1, Y2	Ingressi di controllo
S12(+), S13(-), S22(-), S23(+)	Uscite di controllo
13, 14, 23, 24, 33, 34	Positivamente guidato per circuito di abilitazione
31, 32, 41, 42	Uscita di segnalazione forzato

## Nota

Se entrambi i pulsanti sono premuti mentre si dà alimentazione (es. dopo un guasto di tensione) i contatti d'uscita si attivano.

Il terminale S22 serve anche come punto di riferimento per verificare la tensione di controllo.

Sul BG 5933 c'è un solo terminale S12 e S22.

## Istruzioni d'impostazione

Il modulo deve essere connesso come riportato negli esempi applicativi. Quando si collegano i pulsanti in parallelo o in serie la funzione di sicurezza del relè è disabilitata. I contattori collegati devono avere contatti guidati positivamente e devono essere monitorati nel circuito di feedback.

Per le partenze pericolose, sono usati 2 pulsanti, ciascuno equipaggiato con 1 contatto NO e 1 contatto NC. I contatti d'uscita saranno commutati se entrambi i pulsanti saranno premuti entro un tempo =0,5 sec. Il pulsante deve essere progettato e installato in modo da non essere manipolato e premuto senza intenzione.

La distanza tra i pulsanti e l'area pericolosa deve essere scelta in modo che non sia possibile raggiungere l'area pericolosa prima che il movimento pericoloso sia terminato dopo il rilascio di un pulsante.

La distanza di sicurezza "S" è calcolata con la seguente formula:

$$S = V \times T + C$$

- velocità di movimento della persona  $V = 1600 \text{ mm/s}$
- tempo di arresto della macchina  $T \text{ (sec.)}$
- distanza di sicurezza aggiuntiva  $C = 250 \text{ mm}$

Se il rischio di accesso all'area pericolosa mentre sono attivati i pulsanti per es. con pulsanti con copertura, C può essere 0. La distanza minima deve essere in questo caso di 100mm. Vedere la normativa EN 574.

## Caratteristiche tecniche

### Ingresso

#### Tensione nominale $U_N$ :

BG 5933: AC 24 V, DC 24 V  
BH 5933 AC 24, 48, 110, 120, 230 V  
DC 24 V

#### Range di tensione:

AC 0,85 ... 1,1  $U_N$

DC 0,9 ... 1,1  $U_N$

AC circa 4 VA

DC circa 2,3 W

50 / 60 Hz

Ritardo per simultaneità: max 0,5 sec.

Tempo di ripristino: 1 sec.

Controllo contatti: 2 x (1 contatti NO, 1 contatti NC)

#### Corrente da controllo

#### contatti con DC 24 V:

contatto NO tipico 50 mA

contatto NC tipico 20 mA

Protezione: interna con PTC

Protezione sovratensione: varistore a ossido di metallo

### Uscita

#### Contatti

BG 5933.22: 2 contatti NO, 1 contatto NC

BH 5933.48: 3 contatti NO, 1 contatto NC

I contatti NO sono di sicurezza

I contatti NC 31-32 o 41-42 possono essere usati solo come controllo

Tempo di diseccitazione:: tipico 40 msec.

Tempo di rilascio: tipico 15 msec.

Tipo di contatto: Relè, at azionamento forzato

Tensione d'uscita nominale: AC 250 V

DC: vedere Curva arco limite su carico resistivo

Commutazione piccoli carichi:  $\geq 100 \text{ mV}$

(Contatto  $5 \mu \text{ Au}$ )  $\geq 1 \text{ mA}$

Corrente termica  $I_{th}$ : max. 5 A (vedere curva limite corrente quadratica totale)

#### Corrente commutabile

secondo AC 15:

per contatti NO: 3 A / AC 230 V IEC/EN 60947-5-1

per contatti NC: 1 A / AC 230 V IEC/EN 60947-5-1

secondo DC 13:

per contatti NO: 1 A / DC 24 V IEC/EN 60947-5-1

per contatti NC: 1 A / DC 24 V IEC/EN 60947-5-1

secondo DC 13:

per contatti NO: 4 A / 24 V a 0,1 Hz

per contatti NC: 4 A / 24 V a 0,1 Hz

## Caratteristiche tecniche

### Durata elettrica

con 5 A, AC 230 V  $\cos \varphi = 1$ : 2 x 10<sup>5</sup> cicli di commutazione

### Frequenza di commutazione

admissibile: max 1800 cicli di commutazione / ora

### Resistenza al corto-circuito

max fusibile: 6 A generico IEC/EN 60947-5-1

Interruttore di linea: C 8 A

Durata meccanica: 10 x 10<sup>6</sup> cicli di commutazione

## Dati generali

**Tipo d'esercizio nominale:** Esercizio continuo

### Range di temperatura:

Funzionamento: -25 ... +55°C

Stoccaggio: -25 ... +85°C

**Altitudine di esercizio:** < 2.000 m

### Distanze tra aria e linee di fuga

Categoria di sovratensione/

grado di contaminazione: 4 kV / 2 (isolamento di base) IEC 60664-1

**EMC** IEC/EN 62 061

Soppressione interferenze: Valore limite classe B EN 55011

### Grado di protezione:

Contenitore: IP 40 IEC/EN 60529

Morsetti: IP 20 IEC/EN 60529

**Contenitore:** Termoplastico V0 secondo UL 94

**Resistenza alle vibrazioni:** Ampiezza 0,35 mm

Frequenza 10...55Hz, IEC/EN 60068-2-6

25 / 055 / 04 IEC/EN 60068-1

EN 50005

**Fissaggio conduttore:** Viti per morsetti M3,5

terminali con protezione del conduttore

0,8 Nm

**Montaggio rapido:** su guida DIN IEC/EN 60715

### Peso netto:

BG 5933 200 g

BH 5933 400 g

## Dimensioni

### Larghezza x Altezza x Profondità

BG 5933 22,5 x 84 x 121 mm

BH 5933 45,0 x 84 x 121 mm

## Dati UL

**Le caratteristiche di sicurezza del dispositivo non sono stati coperti dal certificato UL. L'approvazione riguarda i requisiti della UL508 standard ", applicazioni di uso generale"**

### Tensione nominale U<sub>N</sub>:

BG 5933: AC 24V , DC 24 V

BH 5933: AC 24, 42, 48, 110, 120, 230 V  
DC 24V

**Temperatura ambiente:** -15 ... +55°C

### Corrente commutabile:

Temperatura ambiente 45°C: Pilot duty B300

5A 250Vac G.P.

5A 24Vdc

Temperatura ambiente 55°C: Pilot duty B300

4A 250Vac G.P.

4A 24Vdc

### Connessione:

solo per i 60 0 C / 75 0 C in rane conduttori

AWG 20 - 12 Sol Torque 0.8 Nm

AWG 20 - 14 Str Torque 0.8 Nm



La mancanza di dati tecnici in esso contenute non in modo esplicito, sono i seguenti generale tecnico i dati si riferiscono.

## Tipi standard

BG 5933.22/61 DC 24 V

Numero articolo: 0063397

• Uscita: 2 contatti NO, 1 contatto NC

• Tensione nominale U<sub>N</sub>: DC 24 V

• Larghezza: 22,5 mm

BH 5933.48/61 AC 230 V

Numero articolo: 0061926

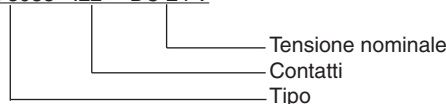
• Uscita: 3 contatti NO, 1 contatto NC

• Tensione nominale U<sub>N</sub>: AC 230 V

• Larghezza: 45 mm

## Esempi d'ordinazione

BG 5933 .22 DC 24 V



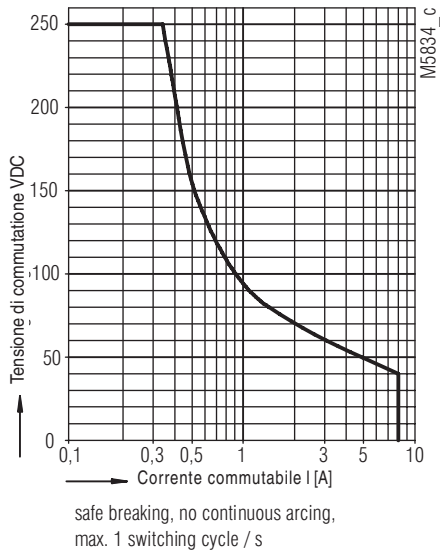
## Procedere quando i disturbi

Errore	Possibile causa
Non si accende il LED „Power“	Non è collegata l'alimentazione
Si accende il LED „K1“ ma il „K2“ rimane spento o Si accende il LED „K2“ ma il „K1“ rimane spento	- Il relè di sicurezza K1 o è incollato (sostituire il dispositivo) - 2 pulsanti non sono stati operati contemporaneamente a $\leq 0,5s$
Il dispositivo non può essere avviato	- Il relè di sicurezza incollato (sostituire il dispositivo) - Circuito di feedback Y1-Y2 non chiuso - 2 pulsanti non sono stati operati contemporaneamente a $\leq 0,5s$

## Manutenzione e riparazione

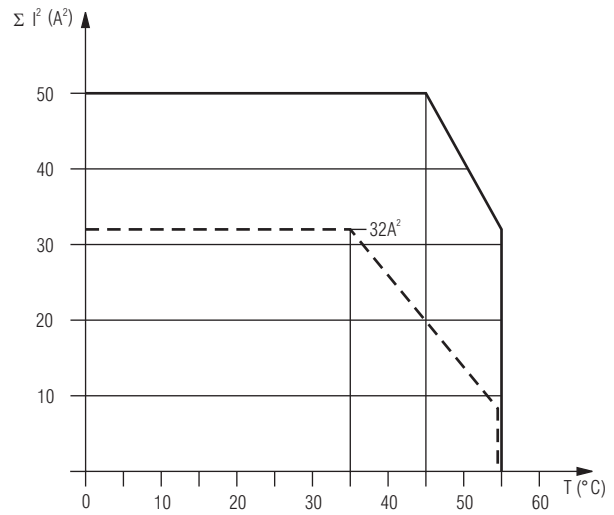
- Il dispositivo non contiene componenti avevano bisogno di manutenzione
- In caso di guasto, non aprire il dispositivo, ma inviarlo al produttore per la riparazione.

### Curve caratteristiche



Curva limite dell'arco a carico ohmico

### Curve caratteristiche



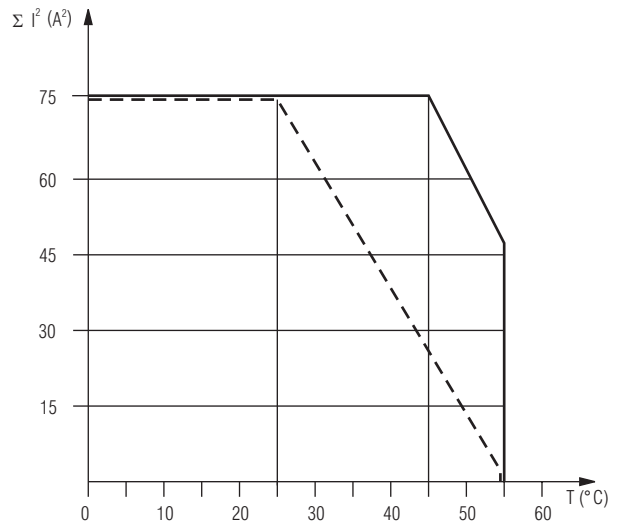
— device mounted on distance with air circulation.  
max. current at 55°C over  
2 contactrows =  $4A \cong 2 \times 4^2 A^2 = 32A^2$

- - - device mounted without distance heated by  
devices with same load,  
max current at 55°C over  
2 contactrows =  $2A \cong 2 \times 2^2 A^2 = 8A^2$

$$\Sigma I^2 = I_1^2 + I_2^2$$

$I_1, I_2$  - Corrente in gruppi di contatti

Curva limite corrente quadratica totale BG 5933



— device mounted on distance with air circulation.  
max. current at 55°C over  
3 contactrows =  $4A \cong 3 \times 4^2 A^2 = 48A^2$

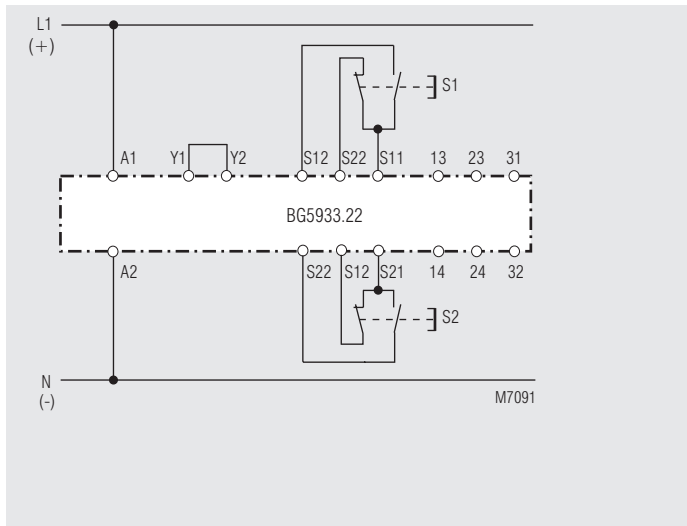
- - - device mounted without distance heated by  
devices with same load,  
max current at 55°C over  
3 contactrows =  $1A \cong 3 \times 1^2 A^2 = 3A^2$

$$\Sigma I^2 = I_1^2 + I_2^2 + I_3^2$$

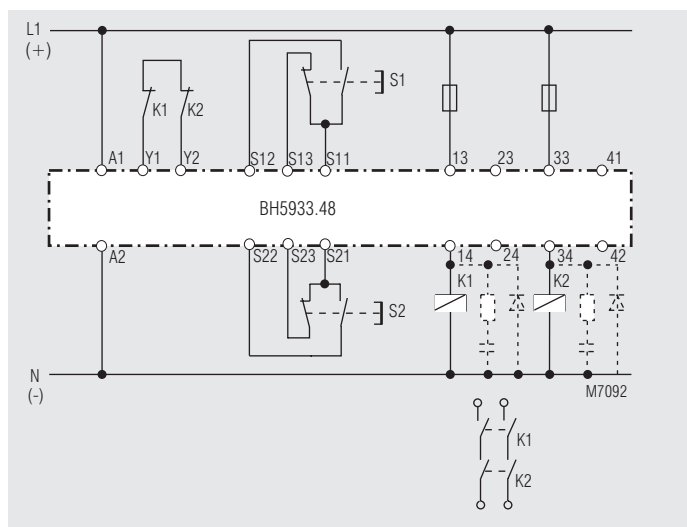
$I_1, I_2, I_3$  - Corrente in gruppi di contatti

Curva limite corrente quadratica totale BH 5933

## Esempil applicativo



Controllo Due-mani  
Adatto fino a SIL3, Performance Level d, categoria 4

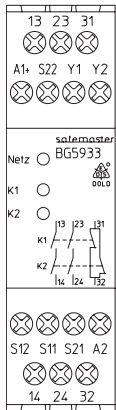
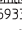
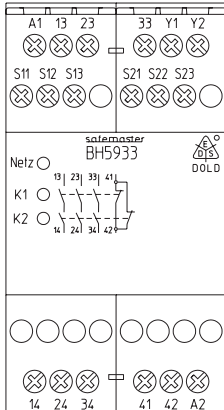

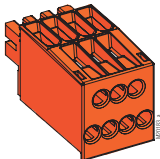
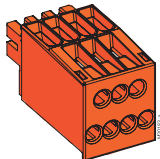
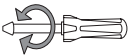
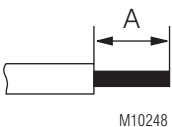
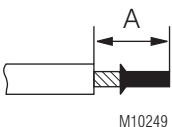
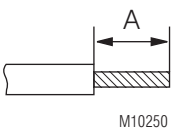


Controllo Due-mani con rinforzo del contatto con contattori esterni.  
Con carichi induttivi si raccomanda l'uso di parascintilla.  
Adatto fino a SIL3, Performance Level d, categoria 4

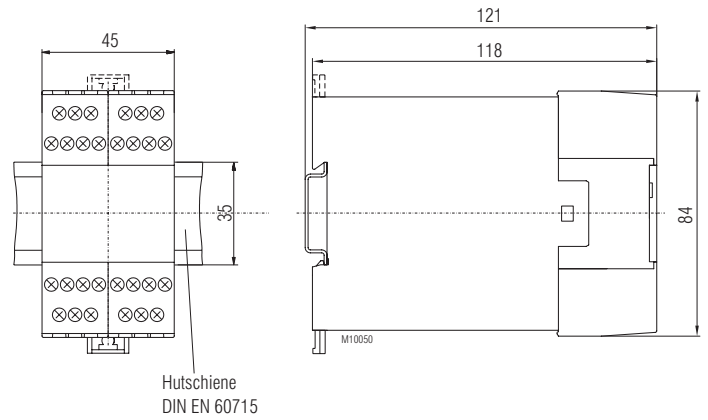
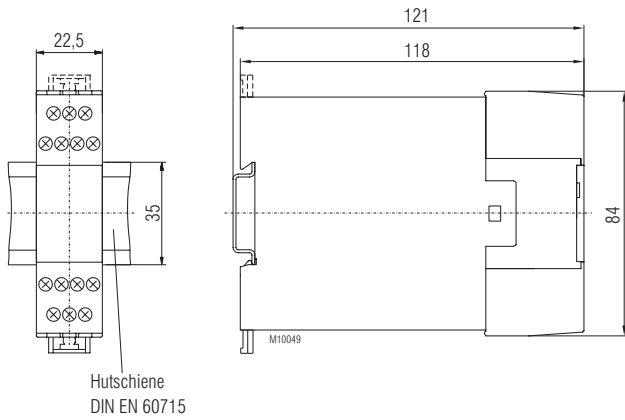




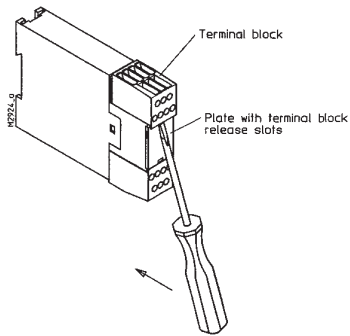
DE	Beschriftung und Anschlüsse
EN	Labeling and connections
FR	Marquage et raccordements
IT	Marcatura e collegamenti

	 <p>13 23 31 A1 S22 Y1 Y2 S12 S11 S21 A2 14 24 32</p> <p>saieMASTER BG5933</p> <p>Netz <input type="checkbox"/> </p> <p>K1 <input type="checkbox"/> K2 <input type="checkbox"/></p> <p>13 23 31 14 24 32</p> <p>M10307</p>	 <p>A1 13 23 33 Y1 Y2 S11 S12 S13 S21 S22 S23</p> <p>saieMASTER BH5933</p> <p>Netz <input type="checkbox"/> </p> <p>K1 <input type="checkbox"/> K2 <input type="checkbox"/></p> <p>13 23 33 41 14 24 34 42</p> <p>M10308</p>
		
	<p>ø 4 mm / PZ 1 0,8 Nm 7 LB. IN</p>	<p>ø 4 mm / PZ 1 0,8 Nm 7 LB. IN</p>
 <p>M10248</p>	<p>A = 10 mm 1 x 0,5 ... 4 mm<sup>2</sup> 1 x AWG 20 to 12 2 x 0,5 ... 1,5 mm<sup>2</sup> 2 x AWG 20 to 16</p>	<p>A = 10 mm 1 x 0,5 ... 4 mm<sup>2</sup> 1 x AWG 20 to 12 2 x 0,5 ... 1,5 mm<sup>2</sup> 2 x AWG 20 to 16</p>
 <p>M10249</p>	<p>A = 10 mm 1 x 0,5 ... 2,5 mm<sup>2</sup> 1 x AWG 20 to 14 2 x 0,5 ... 1,5 mm<sup>2</sup> 2 x AWG 20 to 16</p>	<p>A = 10 mm 1 x 0,5 ... 2,5 mm<sup>2</sup> 1 x AWG 20 to 14 2 x 0,5 ... 1,5 mm<sup>2</sup> 2 x AWG 20 to 16</p>
 <p>M10250</p>	<p>A = 10 mm 1 x 0,5 ... 4 mm<sup>2</sup> 1 x AWG 20 to 12 2 x 0,5 ... 1,5 mm<sup>2</sup> 2 x AWG 20 to 16</p>	<p>A = 10 mm 1 x 0,5 ... 4 mm<sup>2</sup> 1 x AWG 20 to 12 2 x 0,5 ... 1,5 mm<sup>2</sup> 2 x AWG 20 to 16</p>

DE	<b>Maßbild (Maße in mm)</b>
EN	<b>Dimensions (dimensions in mm)</b>
FR	<b>Dimensions (dimensions en mm)</b>
IT	<b>Dimensioni (dimensione in mm)</b>



DE	<b>Montage / Demontage der Klemmenblöcke</b>
EN	<b>Mounting / disassembly of the terminal blocks</b>
FR	<b>Montage / Démontage des borniers amovibles</b>
IT	<b>Montaggio / Smontaggio di morsetti estraibili</b>



DE	<b>Sicherheitstechnische Kenndaten</b>
EN	<b>Safety Related Data</b>
FR	<b>Données techniques sécuritaires</b>
IT	<b>I dati di sicurezza</b>

<b>EN ISO 13849-1:</b>		
Kategorie / Category:	4	
PL:	e	
MTTF <sub>d</sub> :	30,7	a (year)
DC <sub>avg</sub> :	99,0	%
d <sub>op</sub> :	220	d/a (days/year)
h <sub>op</sub> :	12	h/d (hours/day)
BG 5933 t <sub>cycle</sub> :	9,50E+01	s/cycle
BH5933 t <sub>cycle</sub> :	1,40E+02	s/cycle

<b>IEC/EN 62061 IEC/EN 61508:</b>		
SIL CL:	3	IEC/EN 62061
SIL	3	IEC/EN 61508
HFT <sup>*)</sup> :	1	
DC:	99,0	%
PFH <sub>D</sub> :	7,51E-09	h <sup>-1</sup>
T <sub>i</sub> :	20	a (year)
*) HFT = Hardware-Fehlertoleranz Hardware failure tolerance Tolérance défauts Hardware Tolleranza ai guasti hardware		

Anforderung seitens der Sicherheitsfunktion an das Gerät		Intervall für zyklische Überprüfung der Sicherheitsfunktion
Demand to our device based on the evaluated necessary safety level of the application.		Intervall for cyclic test of the safety function
Consigne résultant de la fonction sécuritaire de l'appareil		Interval du contrôle cyclique de la fonction sécuritaire
Richiesta al nostro dispositivo basato sul livello di sicurezza necessary valutata dell'applicazione		Intervall per test ciclico della funzione di sicurezza
nach; acc. to; selon; conformi a EN ISO 13849-1	PL e with Cat. 3 or Cat. 4	einmal pro Monat once per month mensuel una volta al mese
	PL d with Cat. 3	einmal pro Jahr once per year annual una volta al mese
nach; acc. to; selon; conformi a IEC/EN 62061, IEC/EN 61508	SIL CL 3, SIL 3 with HFT = 1	einmal pro Monat once per month mensuel una volta al mese
	SIL CL 2, SIL 2 with HFT = 1	einmal pro Jahr once per year annual una volta al mese



DE	Die angeführten Kenndaten gelten für die Standardtype. Sicherheitstechnische Kenndaten für andere Geräteausführungen erhalten Sie auf Anfrage. Die sicherheitstechnischen Kenndaten der kompletten Anlage müssen vom Anwender bestimmt werden.
EN	The values stated above are valid for the standard type. Safety data for other variants are available on request. The safety relevant data of the complete system has to be determined by the manufacturer of the system.
FR	Les valeurs données sont valables pour les produits standards. Les valeurs techniques sécuritaires pour d'autres produits spéciaux sont disponibles sur simple demande. Les données techniques sécuritaires de l'installation complète doivent être définies par l'utilisateur.
IT	I rating sopra si applicano al tipo standard. Dati di sicurezza per gli altri modelli sono disponibili su richiesta. I dati caratteristici relativi alla sicurezza per l'intero sistema deve essere determinato dall'utente.

DE	<b>EG-Konformitätserklärung</b>
EN	<b>CE-Declaration of Conformity</b>
FR	<b>Déclaration de conformité européenne</b>
IT	<b>Dichiarazione di conformità CE</b>

EG-Konformitätserklärung  
Declaration of Conformity  
Déclaration de conformité européenne



Hersteller: E. Dold & Söhne KG  
 Manufacturer: 78120 Furtwangen  
 Fabricant: Bregstr. 18  
 Germany

Produktbezeichnung: **SAFEMASTER C Zweihand – Sicherheitsrelais** **BG5933.22**  
 Product description: Two-hand safety relay **BH5933.48**  
 Désignation du produit: Relais de commande bimanuelle

Optional/optionnel : /60... /69

Das bezeichnete Produkt stimmt mit den Vorschriften folgender Europäischer Richtlinien überein:  
 The indicated product is in conformance with the regulations of the following european directives:  
 Le produit désigné est conforme aux instructions des directives européennes:

Maschinenrichtlinie: 2006/42/EG EU-Abl. L157/24, 09.06.2006  
 Machinery directive:/ Directives Machines:

EMV-Richtlinie: 2014/30/EU EU-Abl. L96/79, 29.03.2014  
 EMC-Directive:/ Directives-CEM:

RoHS-Richtlinie: 2011/65/EU EU-Abl. L174/88, 01.07.2011  
 RoHS-Directive / Directives-RoHS:

Prüfgrundlagen: EN ISO 13849-1:2015 EN 60204-1:2006 + A1:2009 + AC:2010 (in extracts)  
 Basis of Testing : EN ISO 13851:2002 EN 60947-5-1 :2004 + AC:2005 + A1:2009 (in extracts)  
 Lignes de contrôle: EN 574:1996 + A1:2008 EN 62061:2005 + AC:2010 + A1:2013 + A2 : 2015  
 EN 50178 :1997 IEC 61508 Parts 1-7 :2010  
 EN61000-6-1 : 2007 EN61000-6-2 : 2005  
 EN61000-6-3:2007 + A1:2011 EN61000-6-4:2007 + A1:2011

Die Übereinstimmung eines Baumusters des bezeichneten Produktes mit der oben genannten Maschinen-Richtlinie wurde bescheinigt durch:


Consistency of a production sample with the marked product in accordance to the above machines directive has been certified by:  
 La conformité d'un échantillon du produit désigné aux directives machine susmentionnées a été certifiée par :

TÜV Rheinland Industrie Service GmbH  
 Alboinstrasse 56  
 12103 Berlin


Nummer der benannten Stelle : NB0035  
 Number of certification office:/ Numéro de l'organisme notifié

Nummer der Bescheinigung: 01/205/5042.01/16 Ausstelldatum: 11.05.2016  
 Certification number: / Numéro de certificat Date of issue: / Date de délivrance

Für die Zusammenstellung der technischen Unterlagen ist bevollmächtigt:  
 For the compilation of technical documents is authorized:/ Pour la composition des documents techniques est autorisé

  
 .....  
 Gamal Hagar - Entwicklungsleiter / R&D Manager

Rechtsverbindliche Unterschrift:  
 Signature of authorized person: / Signature du PDG:

  
 ppa.....  
 Christian Dold - Produktmanagement -

Ort, Datum: Furtwangen, 04.01.2018  
 Place, Date: / Lieu, date:

Diese Original - Erklärung bescheinigt die Übereinstimmung mit den genannten Richtlinien, beinhaltet jedoch keine Zusicherung von Eigenschaften. Die Sicherheitshinweise der Produktdokumentation sind zu beachten.  
 This original declaration confirms the conformity of the mentioned directives but does not comprise any guarantee of the product characteristics. The safety directives of the product documentation are to be considered.  
 Cette déclaration originale certifie la conformité des directives nommées mais ne comprend aucune garantie des caractéristiques du produit. Les directives de sécurité de la documentation du produit sont à considérer.