



Sign



Storage



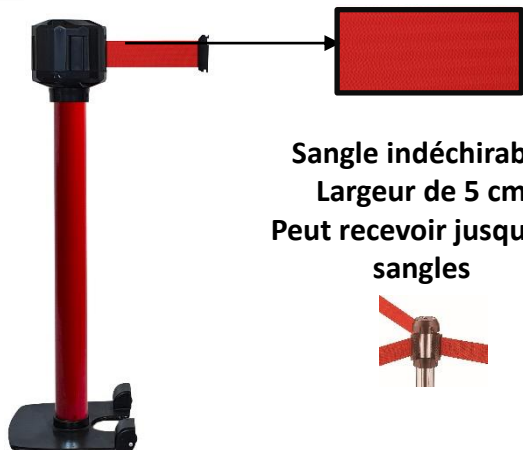
Chain

VISO

Date : 21/02/2020

FICHE TECHNIQUE

➔ RXLO1050RORE – POTEAU A SANGLE AVEC ENROULEUR 10M



Sangle indéchirable
Largeur de 5 cm
Peut recevoir jusqu'à 3
sangles



Gamme : WELCOME

Code HSS : 7326909890

EAN : 3321360033406

REF	Dimensions base (mm)	Hauteur (mm)	Longueur sangle (m)	Ø Tube (mm)	POIDS (kg)
RXLO1050RORE	310x320	990	10	80	10,70

- **Fabriqué en acier**
- **Coloris** : rouge avec sangle rouge
- **Caractéristiques :**
- Sangle de 10 M/Largeur de 5 cm
- Base lestée avec 2 roulettes et empilable
- Sangle possède un système de freinage intégré, rembobinage automatique
- Sangle est indéchirable et le boîtier étanche
- Utilisation extérieur
- Divers accessoires: panneau A4 (ref:RSA4PN), porte affiche A3 (ref:RSA3ROT) etc





Sign



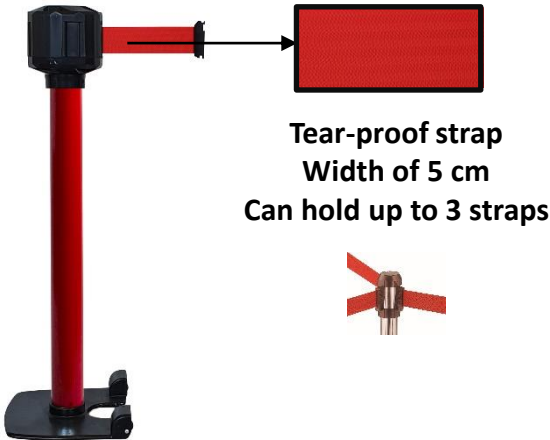
Storage



Chain

TECHNICAL SHEET

RXLO1050RORE - STRAP POST WITH REEL 10M



Range : WELCOME

Code HSS : 7326909890

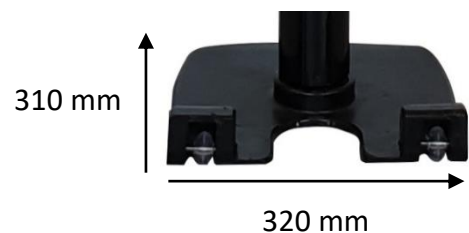
EAN : 3321360033406

REF	Base dimensions (mm)	Height (mm)	Strap length (m)	Ø Tube (mm)	weight (kg)
RXLO1050RORE	310x320	990	10	80	10,70

- **Made of** steel
- **Color** : red with red strap

Specifications :

- 10M strap/5 cm width
- Weighted base with 2 wheels and stackable
- Strap has an integrated braking system, automatic rewind
- Strap is tear-proof and the case is waterproof
- Outdoor use
- Various accessories: A4 panel (ref:RSA4PN), A3 poster holder (ref:RSA3ROT) etc





Sign



Storage



Chain

VISO

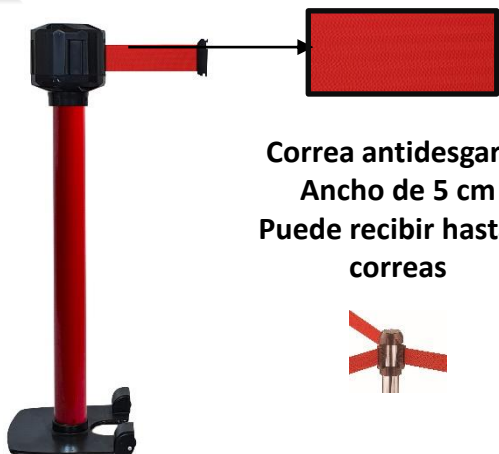
Date : 21/02/2020



FICHA TECNICA



RXLO1050RORE - POSTE PARA CORREA CON CARRETE DE 10M



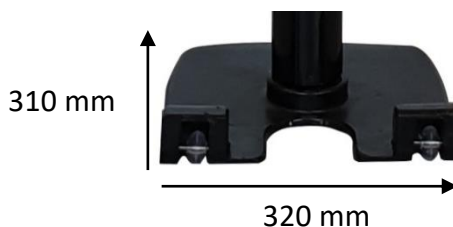
Correa antidesgarro
Ancho de 5 cm
Puede recibir hasta 3
correas



Gama : WELCOME
Code HSS : 7326909890
EAN : 3321360033406

REF	Dimensiones de la base (mm)	Alto (mm)	largo de la correa (m)	Ø Tubo (mm)	Peso (kg)
RXLO1050RORE	310x320	990	10	80	10,70

- **Fabricado en acero**
- **Color** : rojo con correa roja
- **Características :**
- 10M correa/50 cm de ancho
- Base ponderada con 2 ruedas y apilable
- La correa tiene un sistema de frenado integrado, rebobinado automático
- La correa es resistente al desgarre y la caja es impermeable.
- Uso en exteriores
- Varios accesorios: panel A4 (ref:RSA4PN), soporte para pósters A3 (ref:RSA3ROT), etc.





Sign



Storage



Chain

TECHNISCHES BLATT

RXLO1050RORE – GURTPFOSTEN MIT AUFROLLER 10M



Reißfestes Band
Breite von 5 cm
Hält bis zu 3 Riemen



Reihe : WELCOME
Code HSS : 7326909890
EAN : 3321360033406

REF	Grundabmessungen (mm)	Höhe (mm)	Bandbreite (m)	Poldurchmesser (mm)	Gewicht (kg)
RXLO1050RORE	310x320	990	10	80	10,70

Hergestellt aus Stahl

Farbe : Rot Post mit rot Band

Merkmale :

- Riemen von 10 M/Breite von 5 cm
- Ballastierter Sockel mit 2 Rädern und stapelbar
- Gurtband hat ein integriertes Bremssystem, automatisches Aufwickeln
- Das Band ist nicht reißbar und der Koffer ist wasserdicht.
- Außen Verwendung
- Verschiedene Zubehör: A4-Tafel (Ref: RSA4PN), A3-Plakathalter (Ref: RSA3ROT) usw.

