



Sign



Storage



Chain

VISO

Date : 24/09/19



FICHE TECHNIQUE



RXLO1100BKBK – POTEAU A SANGLE AVEC ENROULEUR 10M



Sangle indéchirable
Largeur de 10 cm

Gamme : WELCOME
Code HSS: 7326909890
EAN : 3321360033116

REF	Dimensions base (mm)	Hauteur (mm)	Ø Tube (mm)	POIDS (kg)
RXLO1100BKBK	310x320	1110	80	11,10

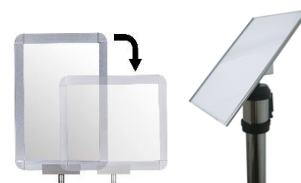
- **Fabriqué en acier**
- **Coloris** : noir avec sangle noir

Caractéristiques :

- Sangle de 10M/ Largeur de 10 cm
- Base lourde à roulettes afin de déplacer facilement le poteau
- Sangle possède un système de freinage intégré, rembobinage automatique
- Sangle est indéchirable et le boîtier étanche
- Utilisation en extérieur
- Divers accessoires: panneau A4 (ref:RSA4PN), porte affiche A3 (ref:RSA3ROT) etc



Exemple d'accessoires





Sign



Storage



Chain

TECHNICAL SHEET

RXLO1100BKBK - STEEL GUIDING POST STRAP 10M



Tear-proof strap
Width of 10 cm

Range : WELCOME
Code HSS: 7326909890
EAN : 3321360033116

REF	Ø Basa (mm)	Height (mm)	Ø Tube (mm)	weight (kg)
RXLO1100BKBK	310x320	1110	80	11,10

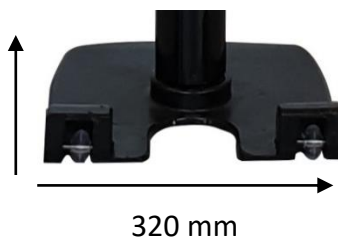
- **Made of** steel
- **Color** : black with black strap

Specifications :

- 10M strap/ 10 cm width
- Heavy base with wheels to easily move the pole
- Strap has an integrated braking system, automatic rewind
- Strap is tear-proof and the case is waterproof
- Outdoor use
- Various accessories: A4 panel (ref:RSA4PN), A3 poster holder (ref:RSA3ROT) etc

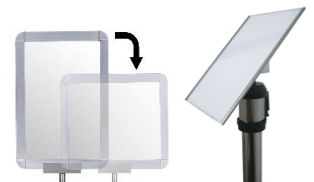


310 mm



320 mm

Example of accessories





Sign



Storage



Chain

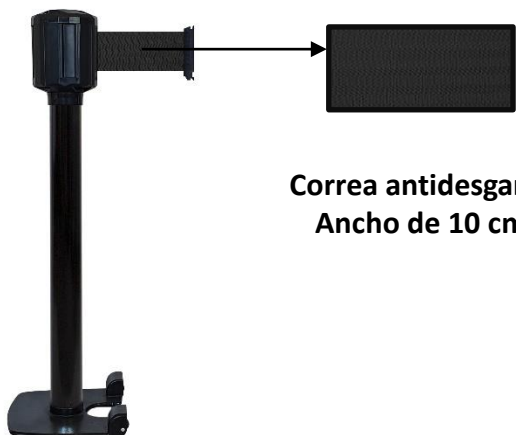
VISO

Date : 24/09/19



FICHA TECNICA

➔ RXLO1100BKBK - POSTE ACERO CORREA 10M



Correa antidesgarro
Ancho de 10 cm

Gama : WELCOME

Code HSS: 7326909890

EAN : 3321360033116

REF	Ancho (mm)	Alto (mm)	Ø Tubo (mm)	Peso (kg)
RXLO1100BKBK	310x320	1110	80	11,10

- **Fabricado en acero**
- **Color** : negro con correa negra

Características :

- 10M correa/ 10 cm de ancho
- Base pesada con ruedas para mover fácilmente el mástil
- La correa tiene un sistema de frenado integrado, rebobinado automático
- La correa es a prueba de roturas y la funda es impermeable.
- Uso en exteriores
- Varios accesorios: panel A4 (ref:RSA4PN), soporte para pósters A3 (ref:RSA3ROT), etc.

ejemplo de accesorios



310 mm



320 mm





Sign



Storage



Chain

TECHNISCHES BLATT

RXLO1100BKBK - GURTPFOSTEN MIT AUFROLLER 10M



Reißfestes Band
Breite von 10 cm

Reihe : WELCOME
Code HSS: 7326909890
EAN : 3321360033116

REF	Grundabmessungen (mm)	Höhe (mm)	Poldurchmesser (mm)	Gewicht (kg)
RXLO1100BKBK	310x320	1110	80	11,10

Hergestellt aus Stahl

Farbe : schwarz mit schwarz Band

Merkmale :

- 10M Gurtband / 10 cm Breite
- Beschwertem Basis um den Pfosten einfachen Bewegungen des Mastes
- Gurtband hat ein integriertes Bremssystem, automatisches Aufwickeln
- Das Band ist nicht reißbar und der Koffer ist wasserdicht.
- Außen Verwendung
- Diverses Zubehör: A4-Tafel (Ref: RSA4PN), A3-Plakathalter (Ref: RSA3ROT) usw.

Beispiel für Zubehör

