



Sign



Storage



Chain

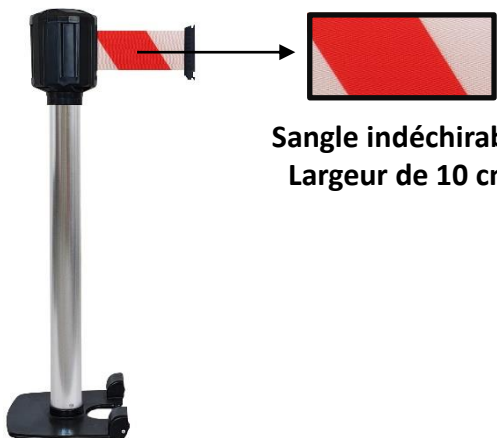
# VISO

Date : 24/09/19



## FICHE TECHNIQUE

➔ RXLO1100SRRB – POTEAU A SANGLE AVEC ENROULEUR 10M



Sangle indéchirable  
Largeur de 10 cm

Gamme : WELCOME  
Code HSS: 7326909890  
EAN : 3321360033161

REF	Dimensions base (mm)	Hauteur (mm)	Ø Tube (mm)	POIDS (kg)
RXLO1100SRRB	310x320	1110	80	11,10

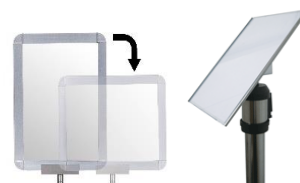
- **Fabriqué en chrome**
- **Coloris** : gris avec sangle rouge et blanche

### Caractéristiques :

- Sangle de 10M/ Largeur de 10 cm
- Base lourde à roulettes afin de déplacer facilement le poteau
- Sangle possède un système de freinage intégré, rembobinage automatique
- Sangle est indéchirable et le boîtier étanche
- Utilisation en extérieur
- Divers accessoires: panneau A4 (ref:RSA4PN), porte affiche A3 (ref:RSA3ROT) etc



### Exemple d'accessoires





Sign



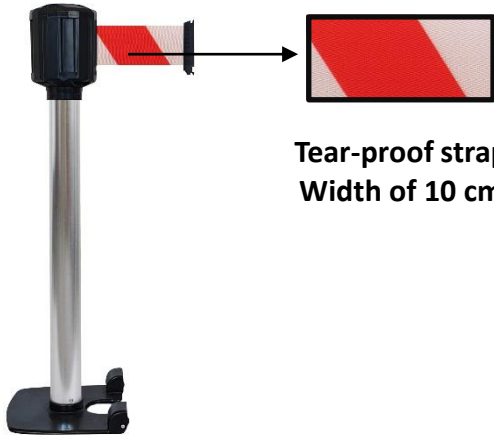
Storage



Chain

## TECHNICAL SHEET

### RXLO1100SRRB - CHROMED GUIDING POST STRAP 10M



Tear-proof strap  
Width of 10 cm

Range : WELCOME  
Code HSS: 7326909890  
EAN : 3321360033161

REF	Ø Basa (mm)	Height (mm)	Ø Tube (mm)	weight (kg)
RXLO1100SRRB	310x320	1110	80	11,10

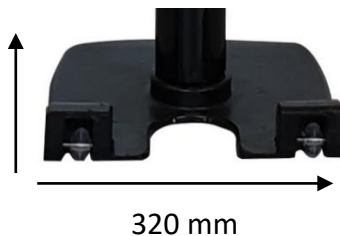
- **Made of** chrome
- **Color** : grey with red and white strap

#### Specifications :

- 10M strap/ 10 cm width
- Heavy base with wheels to easily move the pole
- Strap has an integrated braking system, automatic rewind
- Strap is tear-proof and the case is waterproof
- Outdoor use
- Various accessories: A4 panel (ref:RSA4PN), A3 poster holder (ref:RSA3ROT) etc

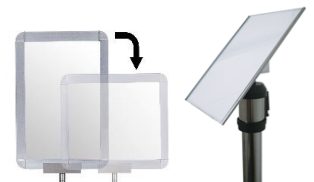


310 mm



320 mm

#### Example of accessories





Sign



Storage

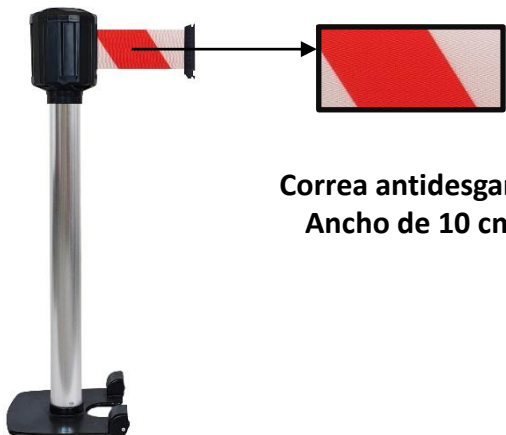


Chain



## FICHA TECNICA

### ➤ RXLO1100SRRB - POSTE DE CORREA CON CARRETE 10M



Correa antidesgarro  
Ancho de 10 cm

Gama : WELCOME  
Code HSS: 7326909890  
EAN : 3321360033161

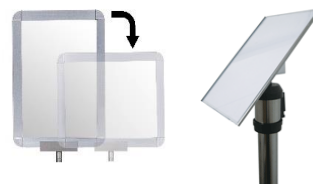
REF	Ancho (mm)	Alto (mm)	Ø Tubo (mm)	Peso (kg)
RXLO1100SRRB	310x320	1110	80	11,10

- **Fabricado en** cromo
- **Color** : gris con correa roja y blanca

#### Características :

- 10M correa/ 10 cm de ancho
- Base pesada con ruedas para mover fácilmente el mástil
- La correa tiene un sistema de frenado integrado, rebobinado automático
- La correa es a prueba de roturas y la funda es impermeable.
- Uso en exteriores
- Varios accesorios: panel A4 (ref:RSA4PN), soporte para pósters A3 (ref:RSA3ROT), etc.

#### ejemplo de accesorios





Sign



Storage



Chain

**VISO**

Date : 02/07/2020

# TECHNISCHES BLATT

➔ RXLO1100SRRB - GURTPFOSTEN MIT AUFROLLER 10M



Reißfestes Band  
Breite von 10 cm

Reihe : WELCOME  
Code HSS: 7326909890  
EAN : 3321360033161

REF	Grundabmessungen (mm)	Höhe (mm)	Poldurchmesser (mm)	Gewicht (kg)
RXLO1100SRRB	310x320	1110	80	11,10

**Hergestellt aus Stahl**

**Farbe** : Chrom-Pfosten mit rot und weiß Band

### Merkmale :

- 10M Gurtband / 10 cm Breite
- Schweres Untergestell mit Rollen zum einfachen Bewegen des Mastes
- Gurtband hat ein integriertes Bremssystem, automatisches Aufwickeln
- Das Band ist nicht reißbar und der Koffer ist wasserdicht.
- Außen Verwendung
- Verschiedene Zubehör: A4-Tafel (Ref: RSA4PN), A3-Plakathalter (Ref: RSA3ROT) usw.

### Beispiel für Zubehör

