



# LTS

## LENTUS THERMIK

<b>(DE)</b>	Sicherheitshinweise	2-3	<b>(EN)</b>	Safety information	16-17
	Zubehör, Lieferumfang, Ersatzteile	4-5		Accessories, contents, spare parts	18-19
	<b>Bauanleitung</b>	<b>8-15</b>		<b>Assembly instructions</b>	<b>22-29</b>
	Abbildungen	36-43		Illustrations	36-43
<b>(FR)</b>	Conseils de sécurité	30-31	<b>(IT)</b>	Istruzioni di sicurezza	52-53
	Accessoires, contenu, pièces de rechanges	32-33		Accessori, ambito fornitura, parti di ricambio	54-55
	<b>Notice de montage</b>	<b>44-51</b>		<b>Istruzioni di montaggio</b>	<b>58-65</b>
	Illustrations	36-43		Illustrazioni	36-43
<b>(ES)</b>	Instrucciones de seguridad	66-67			
	Accesorios, suministro, repuestos	68-69			
	<b>Instrucciones de montaje</b>	<b>72-79</b>			
	Ilustraciones	36-43			

Erhältliche Varianten | Available versions  
Version disponible | Varianti disponibili  
Variantes disponibles



# 1-00899



# 1-00900



## Sicherheitshinweise für MULTIPLEX-Flugmodelle

### Beim Betrieb des Modells sind alle Warn- und Sicherheitshinweise der Betriebsanleitung unbedingt zu beachten.

Das Modell ist KEIN SPIELZEUG im üblichen Sinne. Benutzen Sie Ihr Modell mit Verstand und Vorsicht, und es wird Ihnen und Ihren Zuschauern viel Spaß bereiten, ohne eine Gefahr darzustellen. Wenn Sie Ihr Modell nicht verantwortungsbewusst betreiben, kann dies zu erheblichen Sachbeschädigungen und schwerwiegenden Verletzungen führen. Sie alleine sind dafür verantwortlich, dass die Betriebsanleitung befolgt und die Sicherheitshinweise in die Tat umgesetzt werden.

Mit Inbetriebnahme des Modells erklärt der Betreiber, dass er den Inhalt der Betriebsanleitung, besonders zu Sicherheitshinweisen, Wartungsarbeiten, Betriebsbeschränkungen und Mängeln kennt und verstanden hat.

Dieses Modell darf nicht von Kindern unter 14 Jahren betrieben werden. Betreiben Minderjährige das Modell unter der Aufsicht eines fürsorgepflichtigen und sachkundigen Erwachsenen im Sinne des Gesetzes, ist dieser für die Umsetzung der Hinweise der Betriebsanleitung verantwortlich.

**DAS MODELL UND DAZUGEHÖRIGES ZUBEHÖR MUSS VON KINDERN UNTER 3 JAHREN FERNGEHALTEN WERDEN! ABNEHMBARE KLEINTEILE DES MODELLS KÖNNEN VON KINDERN UNTER 3 JAHREN VERSCHLUCKT WERDEN. ERSTICKUNGSGEFAHR!**

Die Multiplex Modellsport GmbH & Co. KG ist nicht haftungspflichtig für Verluste, Beschädigungen und Folgeschäden jeder Art, die aufgrund falschen Betriebs, nicht bestimmungsgemäßer Verwendung oder Missbrauchs dieses Produkts, einschließlich der damit verwendeten Zubehörteile entstehen.

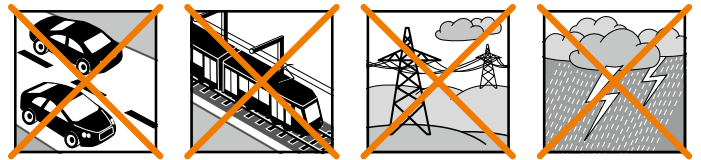
### Bestimmungsgemäße Verwendung

Das Modell darf ausschließlich im Hobbybereich verwendet werden. Jede andere Art der Verwendung ist nicht erlaubt. Zum Betrieb des Modells darf nur das von Multiplex empfohlene Zubehör verwendet werden. Die empfohlenen Komponenten sind erprobt und auf eine sichere Funktion passend zum Modell abgestimmt. Werden andere Komponenten verwendet oder das Modell verändert, erlöschen sämtliche etwaigen Ansprüche gegenüber Hersteller bzw. Vertreiber.

Um das Risiko beim Betrieb des Modells zu minimieren, beachten Sie insb. folgende Punkte:

- Das Modell wird über eine Funkfernsteuerung gelenkt. Keine Funkfernsteuerung ist sicher vor Funkstörungen. Störungen können zum Kontrollverlust über das Modell führen. Achten Sie deshalb beim Betrieb des Modells jederzeit und unbedingt auf große Sicherheitsräume in alle Richtungen. Schon beim kleinsten Anzeichen von Funkstörungen ist der Betrieb des Modells sofort einzustellen!
- Das Modell darf erst in Betrieb genommen werden, nachdem ein kompletter Funktions- und Reichweitentest gemäß der Anleitung der Fernsteuerung erfolgreich ausgeführt wurde.
- Das Modell darf nur bei guten Sichtverhältnissen geflogen werden. Fliegen Sie nicht bei schwierigen Lichtverhältnissen und nicht in Richtung der Sonne, um Blendungen zu vermeiden.

- Das Modell darf nicht unter Einfluss von Alkohol und anderen Rauschmitteln betrieben werden. Gleiches gilt für Medikamente, die das Wahrnehmungs- und Reaktionsvermögen beeinträchtigen.
- Fliegen Sie nur bei Wind- und Wetterverhältnissen, bei denen Sie das Modell sicher beherrschen können. Berücksichtigen Sie auch bei schwachem Wind, dass sich Wirbel an Objekten bilden und auf das Modell Einfluss nehmen können.
- Fliegen Sie nie an Orten, an denen Sie andere oder sich selbst gefährden, z.B. in Wohngebieten, an Überlandleitungen, Straßen und Bahngleisen.
- Niemals auf Personen und Tiere zufliegen! Vermeiden Sie unnötige Risiken und weisen Sie auch andere Piloten auf mögliche Gefahren hin. Fliegen Sie immer so, dass weder Sie noch andere in Gefahr kommen – auch langjährige, unfallfreie Flugpraxis ist keine Garantie für die nächste Flugminute.



### Restrisiken

Auch wenn das Modell vorschriftsmäßig und unter Beachtung aller Sicherheitsaspekte betrieben wird, besteht immer ein Restrisiko.

Eine Haftpflichtversicherung (Modellflugzeug mit Antrieb) ist daher obligatorisch. Falls Sie Mitglied in einem Verein oder Verband sind, können Sie ggf. dort eine entsprechende Versicherung abschließen.

Achten Sie jederzeit auf die Wartung und den ordnungsgemäßen Zustand von Modellen und Fernsteuerung.

Aufgrund der Bauweise und Ausführung des Modells können insb. folgende Gefahren auftreten:

**Verletzungen durch die Luftschraube:** Sobald der Akku angeschlossen ist, ist der Bereich um die Luftschraube freizuhalten. Beachten Sie, dass Gegenstände vor der Luftschraube angesaugt oder dahinter weggeblasen werden können. Richten Sie das Modell immer so aus, dass es sich im Falle eines ungewollten Anlaufens des Motors nicht in Richtung anderer Personen bewegen kann. Bei Einstellarbeiten, bei denen der Motor läuft oder anlaufen kann, muss das Modell stets von einem Helfer sicher festgehalten werden.

- **Absturz durch Steuerfehler:** Auch dem erfahrensten Piloten können Fehler unterlaufen. Fliegen Sie daher stets nur in sicherer Umgebung und auf zugelassenen Modellfluggeländen.
- **Absturz durch technisches Versagen oder unentdeckten Transport- oder Vorschaden:** Das Modell ist vor jedem Flug unbedingt sorgfältig zu überprüfen. Rechnen Sie jederzeit damit, dass es zu technischem oder Materialversagen kommen kann. Betreiben Sie das Modell daher stets nur in sicherer Umgebung.
- **Betriebsgrenzen einhalten:** Übermäßig hartes Fliegen schwächt die Struktur des Modells und kann plötzlich oder aufgrund von „schlei-

## Sicherheitshinweise für MULTIPLEX-Flugmodelle

chenden“ Folgeschäden bei späteren Flügen zu technischem und Materialversagen und Abstürzen führen.

- Feuergefahr durch Fehlfunktion der Elektronik: Akkus sind sicher aufzubewahren. Sicherheitshinweise der Elektronikkomponenten im Modell, des Akkus und des Ladegeräts sind zu beachten. Elektronik ist vor Wasser zu schützen. Regler und Akkus müssen ausreichend gekühlt werden.

**Die Anleitungen unserer Produkte dürfen nicht ohne ausdrückliche Erlaubnis der Multiplex Modellsport GmbH & Co. KG (in schriftlicher Form) - auch nicht auszugsweise in Print- oder elektronischen Medien reproduziert und / oder veröffentlicht werden.**

DE

## Sicherheitshinweise für MULTIPLEX-Bausätze

### Machen Sie sich mit dem Bausatz vertraut!

MULTIPLEX-Modellbaukästen unterliegen während der Produktion einer ständigen Materialkontrolle. Wir hoffen, dass Sie mit dem Baukasteninhalt zufrieden sind. Wir bitten Sie dennoch, alle Teile (nach Stückliste) vor Verwendung zu prüfen, da bearbeitete Teile vom Umtausch ausgeschlossen sind. Sollte ein Bauteil einmal nicht in Ordnung sein, sind wir nach Überprüfung gern zur Nachbesserung oder zum Umtausch bereit. Bitte senden Sie das Teil ausreichend frankiert an unseren Service. Fügen Sie unbedingt den Kaufbeleg und eine kurze Fehlerbeschreibung bei. Wir arbeiten ständig an der technischen Weiterentwicklung unserer Modelle. Änderungen des Baukasteninhalts in Form, Maß, Technik, Material und Ausstattung behalten wir uns jederzeit und ohne Ankündigung vor. Bitte haben Sie Verständnis dafür, dass aus Angaben und Abbildungen dieser Anleitung keine Ansprüche abgeleitet werden können.

### Achtung!

**Ferngesteuerte Modelle, insbesondere Flugmodelle, sind kein Spielzeug im üblichen Sinne. Ihr Bau und Betrieb erfordert technisches Verständnis, ein Mindestmaß an handwerklicher Sorgfalt sowie Disziplin und Sicherheitsbewusstsein. Fehler und Nachlässigkeiten beim Bau und Betrieb können Personen- und Sachschäden zur Folge haben. Da der Hersteller keinen Einfluss auf ordnungsgemäßen Zusammenbau, Wartung und Betrieb hat, weisen wir ausdrücklich auf diese Gefahren hin.**

### Warnung:

Wie jedes Flugzeug hat das Modell statische Grenzen! Sturzflüge und unsinnige Manöver können zum Verlust des Modells führen. Beachten Sie: In solchen Fällen gibt es von uns keinen Ersatz. Tasten Sie sich vorsichtig an die Grenzen heran. Das Modell ist auf den von uns empfohlenen Antrieb ausgelegt, kann den Belastungen aber nur standhalten, wenn es einwandfrei gebaut und unbeschädigt ist.

**Krumm – gibt es eigentlich nicht.** Falls Einzelteile z.B. beim Transport verbogen wurden, können sie wieder gerichtet werden. Dabei verhält sich ELAPOR® ähnlich wie Metall. Wenn Sie es etwas überbiegen, federt das Material ein Stück zurück und behält dann seine Form. Das Material hat natürlich seine Grenzen – übertreiben Sie also nicht!

**Krumm – gibt es schon!** Wenn Sie Ihr Modell lackieren wollen benötigen Sie bei Verwendung der EC-Color Farben keinen Primer zur Vorbehandlung. Optisch bringen Mattlacke das beste Ergebnis. Die Lackschichten dürfen keinesfalls zu dick oder ungleichmäßig aufgetragen werden, sonst verzieht sich das Modell und wird krumm, schwer oder sogar unbrauchbar!

Dieses Modell ist nicht aus Styropor™! Daher sind Verklebungen mit Weißleim, Polyurethan oder Epoxy nicht möglich. Diese Kleber haften nur oberflächlich und können im Ernstfall abplatzen. Verwenden Sie nur Cyanacrylat-/Sekundenkleber mittlerer Viskosität, vorzugsweise **Zacki2-ELAPOR® # 1-01291**, der für ELAPOR® Partikelschaum optimierte und angepasste Sekundenkleber. Bei Verwendung von **Zacki2-ELAPOR®** können Sie auf Kicker oder Aktivator weitgehend verzichten. Wenn Sie jedoch andere Kleber verwenden, und auf Kicker/Aktivator nicht verzichten können, sprühen Sie aus gesundheitlichen Gründen nur im Freien. Vorsicht beim Arbeiten mit allen Cyanacrylatklebern. Diese Kleber härten u. U. in Sekunden, daher nicht mit den Fingern und anderen Körperteilen in Verbindung bringen. Zum Schutz der Augen unbedingt Schutzbrille tragen! Von Kindern fernhalten! An einigen Stellen ist es auch möglich Heißkleber zu verwenden. Hierauf weisen wir in der Anleitung ggf. hin!

### Arbeiten mit Zacki2-ELAPOR®

**Zacki2-ELAPOR®** wurde speziell für die Verklebung für unsere Schaummodelle aus ELAPOR® entwickelt. Um die Verklebung möglichst optimal zu gestalten, sollten Sie folgende Punkte beachten:

- Vermeiden Sie den Einsatz von Aktivator. Durch ihn wird die Verbindung deutlich geschwächt. Vor allem bei großflächiger Verklebung empfehlen wir, die Teile 24 Stunden trocknen zu lassen.
- Aktivator ist lediglich zum punktuellen Fixieren zu verwenden. Sprühen Sie nur wenig Aktivator einseitig auf. Lassen Sie den Aktivator ca. 30 Sekunden abblühen.
- Für eine optimale Verklebung rauhen Sie die Oberfläche mit einem Schleifpapier (320er Körnung) an.



**ZACKI2**

# 1-01291

## Zubehör und Werkzeug

### Benötigtes Zubehör

- 1x ROXXY EVO LiPo 3 - 2600M 40C mit BID-Chip # **316656**
- 1x ROXXY EVO LiPo 3 - 3200M 30C mit BID-Chip # **1-00482**
- 1x Antriebssatz Lentus inkl. Klappluftschrauben 11x7" # **1-01183**
- 1x Multiplex Empfänger RX-7-DR light M-LINK 2,4 GHz # **55810**
- 1x ServoSet mit Kabelsatz M6/UNI LENTUS (komplett) # **1-01288**
- 1x Multiplex Zacki2 ELAPOR 20g (Blister) # **1-01291**
- 1x Multiplex Zacki ELAPOR super liquid 10g VE1 # **852728**

### Benötigtes Werkzeug

- Klingenmesser
- Seitenschneider
- Schraubendreher (für M3)
- Steckschlüssel SW 13
- Heißklebe-Pistole

## Technische Daten

Spannweite	3000 mm
Länge über alles	1410 mm
Fluggewicht	ca. 2300 - 2600 g je nach Ausstattung
Flächeninhalt	ca. 52,6 dm <sup>2</sup>
Flächenbelastung	ca. 44 - 49 g/dm <sup>2</sup>
Steuerkanäle	7, optional 9
RC-Funktionen	Höhenruder, Seitenruder, Querruder, Wölbklappen, Motor, optional Einziehfahrwerk, Schleppkupplung
Flugzeit	bis ca. 30 min ohne Thermik

### Optionales Zubehör

- 1x Einziehfahrwerk Lentus (Bausatz mit Ø70mm Rad) # **1-01759**
- 1x Servo HS-85MG (für Einziehfahrwerk) # **112086**
- 1x ROXXY EVO LiPo 4-2600M 40C (Bodenstart mit 8 x 6" Prop.) # **1-01025**
- 1x 2 Klappluftschraubenblätter 8" x 6" (Bodenstart mit 4S) # **1-01970**
- 1x Sender COCKPIT SX 9 # **45161**
- 1x Empfänger RX-9 M-LINK 2,4 GHz telemetriefähig # **55812**
- 1x Empfänger WINGSTABI RX-9-DR M-LINK # **55013**
- 6x Servo HS-65HB Carbonite # **112065**
- 1x Kabelsatz LENTUS (komplett) # **1-01286**
- 1x ALU-Spinner Ø54 mit Spannzange Ø5 FunRay Tuning # **1-00481**
- 1x Modelltasche Segler bis 3,2m (z.B. Lentus/Antaris) # **1-01634**
- 1x Regler ROXXY Smart Control 70 MSB # **318579**
- 1x HITEC Multicharger X1 RED # **114131**
- 1x Ladekabel MPX M6 # **92516**
- 1x Vario/Höhe-Sensor # **85416**
- 1x Multiplex TEK-Vario + TAS(TrueAirspeed)Sensor # **1-00667**
- 1x GPS Sensor für M-Link Empfänger # **85417**
- 1x Flight Recorder # **85420**
- 1x Rumpfnase Segler (für reine Seglerversion) # **224350**
- 1x Schleppkupplung (für reine Seglerversion) # **723470**
- 1x Klettgurt klein, für 2-4S LiPo (3 St.) # **1-00871**

## Lieferumfang

### KIT # 1-00899

- ELAPOR®-Formteile für Rumpf, Tragflächen, Leitwerke und Kabinenrahmen, Klarsicht-Kabinenhaube
- alle zur Montage erforderlichen Kunststoff-, Klein- und Anlenkungsteile
- Spinner
- Mitnehmer
- Spannzange
- gestanzter Dekorbogen
- ausführliche Anleitung

### RR # 1-00900

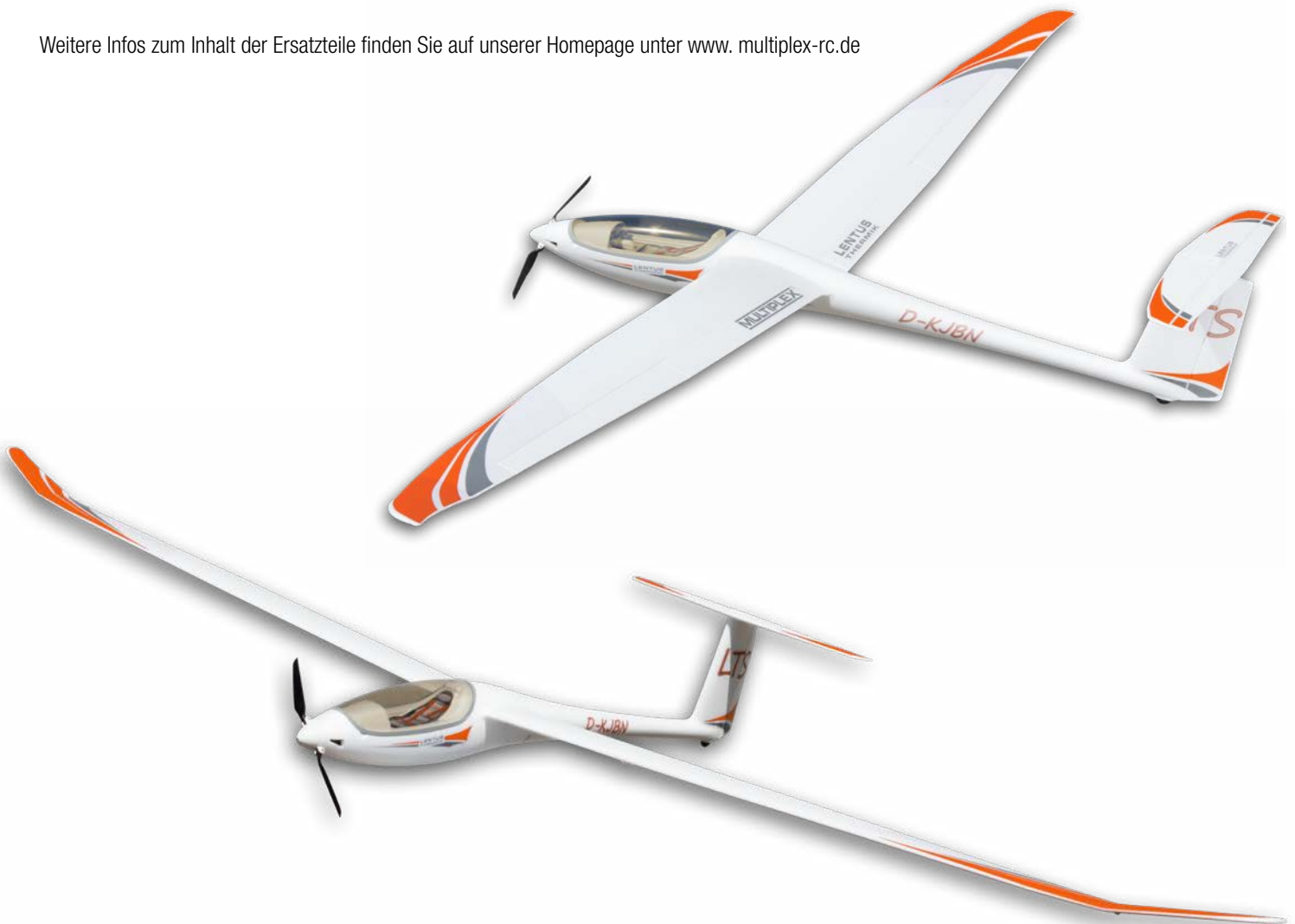
- ELAPOR®-Modell fertig gebaut
- inklusive Antriebsmotor ROXXY C35-48-990kv
- Regler ROXXY BL-Control 755 S-BEC
- Klapp-Propeller 11x7"
- 6x Servos HS-65HB Carbonite
- montierter M6 Schnellverbindungs-Kabelsatz
- aufgebrachtes Dekor
- ausführliche Anleitung

## Ersatzteile

Best. Nr	Bezeichnung
713338	Kunststoffschraube M5 x 35 10 Stk.
1-01462	Rumpf gebaut (ohne RC+Dekor)
1-01463	Rumpfüllstück (Fahrwerk)
1-01464	Seitenruder gebaut (ohne Dekor)
1-01465	Kabinenrahmen (einzeln ohne Dekor)
1-01466	Kabinenhaubenglas (einzeln)
1-01467	Klarsichthaube (komplett wie im RR)
725136	Canopylock (2 Stück)
1-01468	Tragflächensatz gebaut (ohne RC+Dekor)
1-01469	Höhenleitwerk gebaut (ohne Dekor)
733183	Spinner, Mitnehmer, Spannzange komplett
1-00106	2 Klappflugschraubenblätter 11" x 7"
1-01970	2 Klappflugschraubenblätter 8" x 6"
1-01470	Dekorbogen (2er Set)
1-01471	Dekorbogen Sitz+Instrumente
1-00127	Ruderhorn "FunRay" 12x20 mit Anschluss, 2 Satz

Best. Nr	Bezeichnung
1-00128	O-Ring Ø8 mm (4 Stück) UV stabil
1-00817	O-Ring Ø50mm (für 54mm Spinner) UV stabil
1-00130	Arretierstift
1-01472	Kleinteilesatz (wie im KIT)
1-01473	Kunststoffteilesatz Flächen (wie im KIT)
1-01474	Kunststoffteilesatz Rumpf+Leitwerke (wie im KIT)
1-01475	Rohre und Stäbe (wie im KIT)
1-00407	Servohutzen 1Paar
1-00137	Steckersicherung UNI (5 Stück)
112065	Servo HS-65HB
315076	Motor ROXXY C35-48-990kv
318975	Regler ROXXY BL-Control 755 S-BEC
1-01476	Landekufen Folie transparent Lentus (wie im KIT)
1-01186	Gummirad Ø 72mm, Nabe 4,1mm
1-01187	Gummirad Ø 32mm, Nabe 2,1mm
1-01286	Kabelsatz (komplett) für Rumpf und Flächen
1-02077	Fahrwerksklappe mit Scharnieren

Weitere Infos zum Inhalt der Ersatzteile finden Sie auf unserer Homepage unter [www.multiplex-rc.de](http://www.multiplex-rc.de)



## Stückliste KIT Lentus # 1-00899 + RR Lentus # 1-00900

Ifd. Nr	KIT	RR	Bezeichnung	Material	Abmessungen
1-1	1	1	Bauanleitung KIT		
1-2	0	1	Zusatzanleitung RR		
1-3	1	1	Reklamationsmeldung Modelle		
1-4	1	1	Hinweise Luftverkehrsordnung		
2	1	1	Dekorbogen Design (A)	bedruckte Klebefolie	670 x 930 mm
3	1	1	Dekorbogen Schriftzüge (B)	bedruckte Klebefolie	220 x 280 mm
4	1	1	Aufkleber SLW	Klebefolie weiß	80 x 80 mm
5	1	1	Dekorbogen Sitz+Instrumente	bedruckte Klebefolie	90 x 310 mm
6	1	1	Kabinenhaubenglas	Kst. tiefgezogen+gefräst	Fertigteil
7	1	1	Landekufe	Klebefolie	Fertigteil

### Schaumteile

Ifd. Nr	KIT	RR	Bezeichnung	Material	Abmessungen
10	1	1	Rumpfhälfte links	Elapor geschäumt	Fertigteil
11	1	1	Rumpfhälfte rechts	Elapor geschäumt	Fertigteil
12	1	1	Rumpffüllstück (Fahrwerk)	Elapor geschäumt	Fertigteil
13	1	1	Kabinenrahmen	Elapor geschäumt	Fertigteil
14	1	1	Höhenleitwerk	Elapor geschäumt	Fertigteil
15	1	1	Tragfläche links	Elapor geschäumt	Fertigteil
16	1	1	Tragfläche rechts	Elapor geschäumt	Fertigteil
17	1	1	Seitenruder	Elapor geschäumt	Fertigteil
18	1	1	Seitenruderabdeckung	Elapor geschäumt	Fertigteil

### Kleinteilesatz

Ifd. Nr	KIT	RR	Bezeichnung	Material	Abmessungen
20	3	2	Klettband Pilzkopf	Kunststoff	25 x 60 mm
21	3	2	Klettband Velours	Kunststoff	25 x 60 mm
22	2	2	Verschlussklammer	Kunststoff gespritzt	Fertigteil
23	2	2	Verschlusszapfen	Kunststoff gespritzt	Fertigteil
24	2	2	Halter für Kabelbinder	Kunststoff	12 x 30 mm
25	1	1	Befestigungsgurt für Akku	Kunststoff	16 x 200 mm
26	5	5	Ruderhorn „Twin“ Rohranbindung	Kunststoff gespritzt	Fertigteil
27	5	5	Kardanbolzen	Metall	Fertigteil Ø6mm
28	5	5	Inbus-Gewindestift	Metall	M3 x 3mm
29	1	1	Inbusschlüssel	Metall	SW 1,5
30	2	2	Querrudergestänge m.Z.	Metall	Ø1 x 50mm
31	1	1	Seitenrudergestänge m.Z.	Metall	Ø1 x 50mm
32	2	2	Wölbklappengestänge m.Z.	Metall	Ø1 x 80mm
33	1	1	Schleppkupplungsgestänge m.Z.	Metall	Ø1 x 105mm
34	1	1	Bowdenzughülle Schleppkupplung	Kunststoff Fertigteil	Ø3,2 x 90 mm
35	1	1	Höhenruderanlenkdraht m.L.	Metall	M2 Ø1,7 x 121 / 10mm
36	1	1	Gabelkopf	Metall	M2
37	2	2	Kunststoffschraube	Kunststoff gespritzt	M5 x 35mm
38	2	2	Mutter	Metall	M5
39	4	4	Schraube (Halteklammer)	Metall	2,2 x 6,5mm
40	1	1	Trimmgewicht	Metallkugel	Ø15mm / 13,8 g
41	4	4	O-Ring	Kunststoff uv-best.	8 x 2 mm
42	5	5	Kabelbinder	Kunststoff	98 x 2,5 mm
43	1	1	Achse für Spornrad	Metall	Ø 2 x 18 mm
44	2	2	U-Scheibe für Spornrad	Kunststoff gespritzt	d=2,4 D=6 x 1 mm

# Stückliste KIT Lentus # 1-00899 + RR Lentus # 1-00900

## Kunststoffteilesatz (Flächen / Rumpf+Leitwerke)

Ifd. Nr	KIT	RR	Bezeichnung	Material	Abmessungen
50	1	1	Motorspant mit Flansch	Kunststoff gespritzt	Fertigteil
51	2	2	M6 Steckerhalterhälfte	Kunststoff gespritzt	Fertigteil
52	1	1	SLW Rumpfspant	Kunststoff gespritzt	Fertigteil
53	1	1	Spornradhalter	Kunststoff gespritzt	Fertigteil
54	3	3	HK-Scharnier Achsaufnahme	Kunststoff gespritzt	Fertigteil
55	3	3	Hohlkehl-Scharnier Achse	Kunststoff gespritzt	Fertigteil
56	1	1	Höhenleitwerkslager	Kunststoff gespritzt	Fertigteil
57	1	1	Höhenleitwerksgegenlager (für Muttern)	Kunststoff gespritzt	Fertigteil
58	1	1	Höhenleitwerksruderhorn	Kunststoff gespritzt	Fertigteil
59	1	1	Spornrad	Kunststoff	Ø32mm / Ø2,1mm Bohrung
60	1	1	Wurzelrippe links	Kunststoff gespritzt	Fertigteil
61	1	1	Wurzelrippe rechts	Kunststoff gespritzt	Fertigteil
62	4	4	Halteklammer	Kunststoff gespritzt	Fertigteil
63	1	1	Arretierstift	Kunststoff gespritzt	Fertigteil
64	2	2	Rad (Attrappe) Stützrad	Kunststoff gespritzt	Fertigteil
65	2	2	Servohutze links	Kunststoff gespritzt	Fertigteil
66	2	2	Servohutze rechts	Kunststoff gespritzt	Fertigteil

## Verstärkungen (Rohre, Stäbe und Gurte)

Ifd. Nr	KIT	RR	Bezeichnung	Material	Abmessungen
70	1	1	Rumpferverstärkungsrohr (vorne mittig)	GFK-Quadrat	9,85 x 273 mm
71	1	1	Rumpferverstärkungsrohr (hinten)	GFK-Rund	Ø20 x 750 mm
72	2	2	Rumpferverstärkung (mitte seitlich)	GFK-Rechteck	5,5 x 3,5 x 250 mm
73	2	2	SLW-Leiste (hinten oben beidseitig)	CFK-Rechteck	3,0 x 1,0 x 120 mm
74	1	1	Rumpfgurt vorne seitlich (li + re)	GFK-Rund	Ø2 x 700 mm *
				*gelieferte Länge => entsprechend kürzen in:	(*=> 2x Ø2 x 330 mm)
75	1	1	Rumpfgurt oben hinten	GFK-Rund	Ø2 x 800 mm
76	1	1	CFK-Leiste (HLW)	CFK-Rechteck	6 x 1,5 x 400 mm
77	4	4	QR+WK-Verstärkungsrohr	Edelstahlrohr	Ø3 x 400 mm
78	1	1	SR-Verstärkungsrohr	Edelstahlrohr	Ø3 x 200 mm

## Antriebssatz (Antriebssatz (montiert im RR) und als separater Satz # 1-01183 für KIT erhältlich)

Ifd. Nr	KIT	RR	Bezeichnung	Material	Abmessungen
80	0	1	Anleitung Antriebssatz LENTUS		
81	0	1	Anl. „Roxxy BL-Control 755 S-BEC“		
82	1	1	U-Scheibe	Metall	Ød 8,4 Ø D16mm
83	1	1	Zahnscheibe	Metall	Ød 8,4 M8
84	1	1	Mutter	Metall	M8
85	2	2	Zylinderschraube	Metall	M3 x 20
86	2	2	Stopfmutter	Metall	M3
87	1	1	Linsensenkkopfschraube	Metall	M2,5 x 12
88	0	4	Zylinderschraube	Metall	M3 x 6
89	1	1	Spannzange (komplett)	Metall	Ød 5mm
90	1	1	Propellermitnehmer	Kunststoff gespritzt	Fertigteil
91	1	1	Spinner	Kunststoff gespritzt	Fertigteil
92	1	1	O-Ring	Kst. uv-beständig	Ø 50 x 1,5 mm
93	0	2	Klappluftschraubenblatt # 1-00106	für 3S Hand-Start (Serie)	11 x 7"
94	0	0	Klappluftschraubenblatt # 1-01970	für 4S Boden-Start (Option)	8 x 6"
95	0	1	BL-Regler	ROXXY	BL-755 S-BEC
96	0	4	U-Scheibe	Metall	3,2mm
97	0	1	BL-Außenläufer Motor	ROXXY	C 35-48-990kv

## Bauanleitung

**Hinweis:** Bildseiten aus der Mitte der Bauanleitung heraustrennen!

### 1. Vor der Montage

Prüfen Sie den Inhalt Ihres Baukastens. Dazu sind die **Abb. 1+2** sowie die Stückliste hilfreich.

#### Hinweise zum empfohlenen Zubehör:

Elektroversion mit Antrieb / Seglerversion mit dem Brushless Antriebssatz „LENTUS“ # **1-01183** ist das Modell in der Elektroversion bestens motorisiert.

Die Komponenten im Antriebssatz sind aufeinander abgestimmt und erprobt. Falls Sie andere Akkus, Regler, Motore oder Fernsteuerkomponenten einsetzen, liegt dies in Ihrem Ermessen. Ein Service von unserer Seite ist dann jedoch nicht möglich.

Alternativ kann das Modell auch als Segler gebaut werden. Hierzu wird die optional erhältliche Seglernase # **22 4350** an die Rumpfspitze geklebt. Zusätzlich zur vorbildgetreueren Optik kann in diesem Fall für Flugzeugschlepps die Schleppkupplung # **72 3470** eingebaut werden. Diese wird mit einem Bowdenzugrohr 3/2mm und einem passenden Ø1mm Stahldraht angelenkt.

#### Elektrischer Anschluss der Flügel-Servos

Für die Verlängerung der Servokabel und zum Anschluss am Rumpf ist ein fertig konfektionierter (gelöteter) Kabelsatz mit grünen MPX M6 Hochstromsteckern unter Best.Nr. # **1-01286** erhältlich – mit allen Servos Best.Nr. # **1-01288**.

Die Verbindung geschieht bei diesem Modell mit einer „Zwangssteckung“, d.h. die elektrische Verbindung der Servokabel wird beim Anstecken der Tragflächen an den Rumpf automatisch hergestellt. Dies erleichtert und verkürzt die Montage des Modells und verhindert Verwechslungen der Steckplätze und erhöht somit die Sicherheit.

#### Einziehfahrwerk (Option)

Das Modell Lentus ist ein für das optional erhältliche Einziehfahrwerk # **1-01759** vorbereitet.

Damit sind mit dem gleichen Motor und Regler, allerdings mit einem 4S Antriebsakku # **1-01025** und einer kleineren 8x6“ Luftschraube # **1-01970** vorbildgetreue FES (Front Electrical Selflaunch) Bodenstarts möglich.

### 2. Ablängen der Verstärkungsurte (GFK-Stäbe)

Mit einem Seitenschneider den kürzeren Rumpf-GFK-Stab **74** Ø2 x 700 mm in zwei gleichlange Teile von 330 mm ablängen (=> 2x 330 mm).

### 3. Rumpfverstärkungen einkleben

Zum Einkleben zuerst etwas Zacki ELAPOR® in die Aussparungen geben, dann die Gurte z.B. mit einem Schraubendreher in die Aussparungen drücken und Zacki ELAPOR® entlang der Gurte verteilen.

Zuerst die beiden zugeschnittenen Rumpfverstärkungen **74** (330mm) vorne auf der Innenseite in die Nut der Rumpfhälften **10** und **11** einkleben.

Den Ø2 mm GFK-Stab **75** mit 800 mm Länge in die rechte Rumpfhälfte **11** hinten, oben in die Nut im Rumpfrücken einkleben.

Die beiden GFK-4kt-Stäbe **72** 5,5 x 3,5 x 250 mm mittig in die Nut der Rumpfhälften **10** + **11** kleben. **Abb. 3+4**

### 4. Reglerbefestigung (Halter für Kabelbinder)

Die beiden Halter **24** für die Kabelbinder in die „Nester“ der rechten Rumpfhälfte **11** kleben. Dazu den Klebstoff so anbringen, dass dieser nicht durch die Laschenöffnungen nach außen gelangen kann.

Mit den beiden Kabelbindern **42** wird später der Regler an der Rumpfwand befestigt. **Abb. 4**

### 5. Verschlussklammern einkleben

Verschlussklammern **22** rechts und links in die vorgegebenen „Nester“ der Rumpfhälften **10** und **11** kleben. **Abb. 5**

### 6. Rumpfverstärkungsrohr vorne einbauen

Die Rumpfunterseite wird vorne mit dem GFK-Vierkanrohr **70** vom Motorspant **50** bis zum Fahrwerksschacht verstärkt. Das optionale erhältliche Einziehfahrwerk # **1-01759** wird im am Vierkanrohr befestigt – daher ist eine gute Verklebung mit dem Schaum notwendig. Markieren Sie die Einsteck-Tiefe in den Motorspant am Rohr mit ca. 15 mm.

### 7. Motorspant und 4-kt Rohr einkleben

**Tip:** Der Motor kann bereits jetzt in den Motorspant eingeschraubt werden, da dies vom Handling einfacher ist – Antriebssatz # **1-01183**. Motorkabel zeigen in Flugrichtung nach rechts unten!

Alle Klebeflächen für Motorspant **50** und Verstärkungsrohr **70** in der rechten Rumpfhälfte mit dickflüssigem Zacki ELAPOR® einstreichen, Verstärkungsrohr an einem Ende mit Klebstoff versehen und bis zur Markierung in die Vierkantaussparung im Motorspant stecken – nun diese gesamte Einheit zügig in die rechte Rumpfhälfte drücken. Darauf achten, dass das Rohr und der Motorspant vollständig am Schaum anliegen. Den Spalt am Übergang von 4-kt Rohr zum Motorspant noch mit etwas Heißkleber auffüllen. **Abb. 5**

### 8. Rumpfverstärkungsrohr hinten einbauen

SLW Rumpfspant **52** auf das GFK-Rohr **71** Ø20 x 750 mm stecken und vollständig mit der rechten Rumpfhälfte verkleben – Rumpf dabei gerade ausrichten und nicht verdrehen. **Abb. 6**

### 9. Höhenleitwerksgegenlager einkleben

Drücken Sie die beiden M5-Muttern **38** in die zylindrischen Schraubenführungen des Höhenleitwerksgegenlagers **57**. Höhenleitwerksgegenlager in die Aussparung der rechten Rumpfhälfte **11** einkleben. **Abb. 6**

### 10. Verstärkung im Seitenleitwerk

Jeweils eine CFK-Leiste **73** 3x1x120mm von innen (linke und rechter Rumpfhälfte) in die Nut im Seitenleitwerk einkleben – am Ende in die runden Nester mit einem Tropfen Heißkleber füllen. **Abb. 7**



## Bauanleitung

### 11. Seitenruderscharniere

Die drei Hohlkehlscharniere **54** (Achsaufnahme) in die rechte Rumpfhälfte kleben. **Abb. 7**

### 12. Spornrad montieren

Spornrad **59** mit Achse **43** und 2x Kunststoff U-Scheibe **44** im Spornradhalter **53** montieren. Achsstift beidseitig von außen mit wenig Heißkleber gegen herausfallen sichern. Zuviel überstehender Heißkleber wieder entfernen und die Einheit in die rechte Rumpfhälfte kleben. **Abb. 8**

### 13. Rumpfservos vorbereiten

Stellen Sie nun die beiden Servos für Höhen- und Seitenruder mit Hilfe der Fernsteuerung oder eines Servotesters **# 1-1359** auf neutral und montieren dann die Servoarme rechtwinklig 90° zum Servogehäuse.

**Achtung:** Die Servohebel sind aufgrund der ungeraden Zähnezahl nicht exakt um 180° tauschbar. Achten Sie daher darauf die Hebel zuvor am Servo zu justieren / zu montieren und dann erst spiegelbildlich zu kürzen.

### 14. Servohebel kürzen (Höhen- und Seitenruder)

Bei beiden Servos werden die Doppelhebel einseitig abgeschnitten. Dies funktioniert am einfachsten mit einem kleinen Seitenschneider. Servos nebeneinander stellen und einmal den linken und beim zweiten, den rechten Hebel bündig abschneiden. Beim Höhenruderservo wird nur das innerste Loch benötigt – hier den Hebel zusätzlich entsprechend kürzen.

### 15. Höhenrudderlenkung montieren

Schrauben Sie den Gabelkopf **36** so auf den Höhenrudderlenkdraht **35**, dass sich eine Länge von ca. 136 mm zwischen den Einhängepunkten ergibt. Führen Sie den Draht mit dem abgekröpften Ende durch die Führung des Höhenleitwerksgegenlagers **57**. Clipsen Sie den Gabelkopf in das innerste Loch vom Höhenruderservo. **Abb. 9+10**

### 16. Servos in rechter Rumpfhälfte einbauen

Die beiden Servos von innen in die Aussparungen in der rechten Rumpfhälfte – nahezu außenbündig – einkleben. Dazu an den Laschen der Servos kleine Heißklebepunkte anbringen und anschließend einschieben – idealerweise gelangt der Klebstoff in die Bohrungen der Servolaschen (formschlüssige Verklebung). Bei einer Reparatur kann dann von außen mit einem schmalen Messer freigeschnitten und das Servo durch das rückseitige Loch im Schaumteil der linken Rumpfhälfte herausgedrückt / geklopft werden. **Abb. 11**

### 17. Verlängerungskabel montieren / sichern

Verbinden Sie die Servokabel von Höhen- und Seitenruder mit den 1000 mm Verlängerungskabeln (in **# 1-01286** und **# 1-01288** enthalten). Die Steckverbindung mit der beiliegenden Steckersicherung sichern (optional **# 1-00137** VE 5 Stück). Kabel anschließend in den Kabelkanälen und im weiteren Verlauf im Ø20mm Rumpfrohr verlegen.

### 18. Steckerhalter vorbereiten

Die beiden rumpfseitigen Kabelbäume (beide Anschlusskabel sind hier gleich lang) mit dem Rand der grünen Stecker von innen in die Rastnasen der Steckerhalterhälften **51** einrasten. Von der Rückseite (Kabelseite) mit Heißkleber die Stecker am Steckerhalter sichern und bis zum Abkühlen vollständig und gerade in die Aussparung drücken. Danach die beiden Hälften **51** kräftig zusammendrücken, bis alle Rastnasen eingerastet sind. **Abb. 12**

### 19. Steckerhalter einkleben

Kleben Sie den Steckerhalter **51** in die dafür vorgesehene Aussparung der rechten Rumpfhälfte. Die Kabel unterhalb des Halters nach vorne verlegen und mit einem Kabelbinder **42** an der rechten Rumpfhälfte durch die Aussparung am GFK 4-kt. Stab **72** zusammen mit den Kabeln aus der Rumpfröhre befestigen. Dazwischen mit einem weiteren Kabelbinder alle Kabel bündeln. **Abb. 12**

Vor der Verklebung beider Rumpfhälften nochmal kontrollieren, ob alles eingebaut wurde und dass alle Kabel so befestigt sind, dass diese nicht mit dem Rumpf verklebt werden können.

### 20. Rumpfhälften verkleben

Gehen Sie hier mit Vorsicht ans Werk – dies ist ein wichtiger Schritt zum Gelingen des Modells.

Schleifen Sie die Klebeflächen vorsichtig mit 320er Schleifpapier an. Fügen Sie zunächst die Rumpfhälften ohne Klebstoff zusammen. Der Rumpf muss ohne Kraftaufwand zusammenpassen – ggf. an den entsprechenden Stellen nacharbeiten.

Tragen Sie auf die Klebeflächen einer Rumpfhälfte – mit etwas Abstand zur Außenkontour – dickflüssigen Zacki Elapor auf. Achten Sie darauf, dass auf gar keinen Fall Klebstoff in die Aussparung des Höhenrudergestänges gelangt und fügen Sie die Rumpfhälften zügig zusammen. Nach exakter Ausrichtung halten Sie den Rumpf noch einige Minuten leicht zusammengedrückt und gerade. Machen Sie keine Biege- und Belastungsproben. Der CA-Kleber benötigt noch einige Stunden, um seine Endfestigkeit zu erreichen. **Abb. 13**

### 21. Seitenruder fertigstellen

Kleben Sie die drei Hohlkehlscharniere (Achse) **55** in das Seitenruder **17**. Dahinter das SR-Verstärkungsrohr **78** (200mm) einkleben und mit der vollflächig verklebten Seitenruderabdeckung **18** abdecken. Achten Sie darauf, dass kein Klebstoff an die Scharnierachsen gelangt. **Abb. 14**

Ruderhorn **26** nach vorne orientiert einkleben, Inbus-Gewindestift **28** in den Kardanbolzen **27** schrauben und in den äußeren Löchern einbauen. **Abb. 15**

### 22. Seitenruder montieren und Gestänge anschließen.

Das Seitenruder mit den Scharnierachsen genau auf den Achsaufnahmen positionieren und mit kräftigem Druck von hinten im Rumpf einrasten. **Abb. 16**

## Bauanleitung

SR-Gestänge **31** (50 mm) von oben im äußersten Loch am Servohebel einhängen, Servo und Ruder in Neutralstellung bringen und Gestänge im Kardanbolzen mit Inbusschlüssel **29** festklemmen. **Abb. 15**

**Tip:** Zum Ausrasten und Entfernen des Seitenruders, zuerst das Gestänge durch Lösen der Klemmschraube lockern, dann zum maximalen Ausschlag nach links ausschlagen und noch etwas weiter bewegen, bis es aus den Scharnieren herausspringt.

### 23. Motor einbauen (falls noch nicht erledigt)

Stecken Sie den Motor mit den Kabeln nach rechts unten in den Motorspant. Schrauben Sie den Motor mit den 4 Schrauben und den Unterlegscheiben an den Motorspant. **Abb. 17**

### 24. Regler einbauen

Den Regler anstecken und in Verbindung mit Ihrer Fernsteuerung die Drehrichtung (noch ohne Luftschraube) prüfen. Wenn man von vorn auf den Motor schaut, muss sich die Antriebswelle gegen den Uhrzeigersinn drehen. Ist das nicht der Fall, vertauschen Sie zwei der drei Motoranschlusskabel.

**Achtung:** Den Verbindungsstecker Antriebsakku/Regler erst einstecken, wenn Ihr Sender eingeschaltet ist und Sie sicher sind, dass das Bedienelement für die Motorsteuerung auf „AUS“ steht.

Den Regler mit wenig Klettband (schmale Streifen) oder einem Heißklebepunkt in der ausgeformten Position an der rechten Rumpfwand befestigen. Die Kabel mit zwei Kabelbindern **25** an den Haltern **24** festzurren. Die Kabel nach vorne zum Motor werden unter dem Quersteg hindurchgeführt und im Bereich hinter dem Motor mit Heißkleber am Rumpfboden fixiert.

### 25. Schleppkupplung beim E-Segler

Das Modell verfügt auch in der Elektroversion über eine Schleppkupplung, die im Motorspant integriert ist. Diese kann bei Bedarf mit einem zusätzlichen Servo **# 112065** aktiviert werden. Hierzu wird das Bowdenzugrohr **33** und der Stahldraht **34** vorne im Rumpf eingebaut. Stahldraht soweit kürzen, dass dieser im verriegelten Zustand (nach vorne) nicht die Spinnerplatte berührt. **Abb. 17**

### 26. Schleppkupplung beim Segler (Option)

Alternativ kann das Modell als reiner Segler gebaut werden. Hierzu wird optional die Seglernase **# 224350** an die Rumpfspitze geklebt. Optional kann dann die dafür vorgesehene zentrale Schleppkupplung **# 72 3470** eingebaut werden.

Optionales Einziehfahrwerk **# 1-01759** einbauen. Dazu ist ein zusätzliches Servo **# 112086** HS-85MG notwendig. Das Fahrwerk wird als Bausatz geliefert – nach dessen Montage wird es von oben durch den Kabinenausschnitt eingesteckt. Hinten wird zuvor auf beiden Rumpffseiten eine Halterung eingeklebt (Probemontage durchführen, um Sitz und Position der Fahrwerksklappe zu überprüfen). Vorderen Kunststoffhalter auf das Vierkantröhr schieben und mit dem Fahrwerk verschrauben.

Halter danach mit dem Vierkantröhr verkleben. **Abb. 18**

### 27. Rumpffüllstück (Fahrwerk) montieren

Wird kein Einziehfahrwerk eingebaut, stecken Sie das Rumpffüllstück **12** von der Rumpffinnenseite in die Aussparung und fixieren dieses mit wenigen Klebepunkten. So kann auch später das Einziehfahrwerk noch nachgerüstet werden.

Zusätzlichen Halt bekommt das Füllstück durch die Landekufe **7** (Klebefolie) die von außen auf die Rumpfunterseite geklebt wird. **Abb. 19**

### 28. Spinner und Luftschraube montieren

Schrauben Sie zunächst die Klappluftschraubenblätter **93** (enthalten im Antriebssatz **# 1-01183** oder 1 Paar 11x7“ **# 1-00106** bei **3S** oder separat **# 1-00106** oder 1 Paar 8x6“ **# 1-01970** bei **4S**) mit den Inbusschrauben **85** (M3x 20 mm) und den Stopmmuttern **86** an den Propellermitnehmer **90**.

Drehen Sie die Schrauben so fest an, dass die Luftschraubenblätter kein Spiel haben, sich jedoch noch leicht anklappen lassen, ggf. am Propellermitnehmer anpassen.

Stecken Sie nun den vormontierten Propellermitnehmer wie abgebildet auf die Spannzange **89**.

Schieben Sie dann den gesamten Zusammenbau auf die Motorwelle und achten Sie darauf, dass der Propellermitnehmer ca. 1 mm Abstand zum Rumpf behält.

Montieren Sie zuerst die Unterlegscheibe vom Mitnehmer, dann die Unterlegscheibe **82**, Zahnscheibe **83**, und ziehen Sie danach die Mutter (M8) **84** an. Achten Sie darauf, dass sich der Abstand beim Anziehen zwischen Propellermitnehmer und Rumpf nicht verändert!

Der O-Ring **92** dient zum sicheren Anklappen der Propellerblätter – dies ist insbesondere auch beim Transport des Modells von Vorteil. Der O-Ring wird vor der Spinnerplatte in die Aussparungen geführt und um die Befestigungsschraubenköpfe und Muttern der Propeller herumgelegt. Der Spinner **91** wird mit der Schraube **87** M2,5 x 12 mm so befestigt, dass der O-Ring in den kleinen Aussparungen liegt und nicht eingeklemmt wird. **Abb. 20**

### 29. Klarsicht-Kabinenhaube fertigstellen

Für eine noch ansprechende und vorbildähnliche Optik empfehlen wir den Kabinenrahmen **13** zu lackieren. Beste Ergebnisse erzielen Sie mit EC® COLOR. Lackieren Sie, zum Beispiel, den Rahmen, Instrumentenpilz und den Sitz in Grau **# 60 2806**. Wenn die Farbe trocken ist, die Aufkleber **5** für das Instrumentenbrett und den Sitz passgenau aufkleben.

Die beiden Verschlusszapfen **23** mit der letzten Zahnung bündig in die Schlitz / Einformungen in den Kabinenrahmen kleben. Dazu in die Schlitz und an die Zacken etwas Sekundenkleber anbringen und dann die Verschlusszapfen einstecken. Überprüfen, dass die Klammern parallel und rechtwinkelig in der Einformung stehen – nur so ist gewährleistet, dass diese beidseitig in die Halteklammern im Rumpf einschnappen und die Haube sicher gehalten wird. **Abb. 21**

Das Kabinenhaubenglas **6** z.B. mit transparentem Kontaktkleber auf den Kabinenrahmen kleben.

Den Kontaktkleber nicht, wie üblich ablüften lassen, sondern den Kleber auftragen, die Haube sofort aufsetzen und mit Klebestreifen fixieren. Den

## Bauanleitung

Kleber einige Zeit trocknen lassen. Verwenden Sie den Kleber sparsam, damit der Rahmen nicht mit dem Rumpf verklebt, ggf. eine dünne Folie zwischen Rumpf und Haubenrahmen legen. Abschliessend kann der Haubenrahmen z.B. mit elastischem, grauem Klebeband abgeklebt werden. **Abb. 22**

### 30. Höhenleitwerk fertigstellen

Kleben Sie das Höhenleitwerkslager **56** von oben auf das Höhenleitwerk. **Abb. 23**

Den CFK Holm **76** 6 x 1,5 x 400 mm von unten in die Nut ins Höhenleitwerk **14** einkleben. An beiden Enden den Freiraum noch flächenbündig mit einem Tropfen Heißkleber verschließen. **Abb. 24**

Auf der Unterseite wird das Höhenleitwerksruderhorn **58** angeklebt. **Unbedingt Einbaurichtung beachten!** Es darf kein Klebstoff in das Gestängelager (Querbohrung) kommen. **Abb. 24**

Ruderscharnier gängig machen – dazu bewegen Sie die Höhenruderklappe mehrmals auf und ab, um das Scharnier leichtgängiger zu machen.

### 31. Höhenleitwerk montieren

„Fädeln“ Sie den Höhenruderanlenkdraht mit „L“ **35** seitlich in das Höhenleitwerksruderhorn **60** ein. Setzen Sie dann das Höhenleitwerk auf das Seitenleitwerk.

Schrauben Sie das Höhenleitwerk mit den beiden Kunststoffschrauben **37** M5 x 35 mm auf das Seitenleitwerk. **Abb. 25**

**Tip:** Je nach Beanspruchung in unwegsamem Gelände können die Ruderscharniere mit der Zeit einreißen. In diesem Fall werden diese z.B. mit Folienscharnieren **# 70 3202** (6 Stk.) wieder verstärkt.

Zur Montage der Folienscharniere im Scharnierverlauf mit einem Klängenmesser einen passenden Schlitz einschneiden und das Folienscharnier mit wenig Klebstoff einstecken und einkleben. Der Drehpunkt muss auf der Scharnierlinie liegen. Alternativ kann auch eine dünne Schicht Silikon aufgebracht werden.

### 32. Holmrohre in den Tragflächen

Die hochfesten Holme bestehen aus Kohlefaserprofil (CFK) das mit präzisionsgezogenem Aluminiumrohr ummantelt ist.

Die Holmrohre sind bereits in den Tragflächen eingebaut. Falls notwendig sollten diese an den herausstehenden Enden noch vorsichtig entgratet werden (Schmirgelpapier), damit sich die Holme bei der Montage des Modells in der gegenüberliegenden Rippe sicher einstecken lassen.

Die Holmrohre sind zusätzlich innerhalb des Flügels mit mehreren Kunststoffteilen verstärkt bzw. untereinander verbunden. Sichtbar sind diese Teile auf der Tragflächenunterseite durch ein weißes, kunststoffummanteltes Loch.

Durch diese Löcher wird beim KIT jeweils ein Tropfen Zacki ELAPOR® eingebracht um die Verbindung von Holm und Kunststoffverstärkung weiter zu erhöhen. Tragfläche anschließend bis zur Aushärtung einige Zeit nicht herumdrehen!

### 33. Wurzelrippen montieren

Zuerst erfolgt eine Probemontage ohne Klebstoff! Wenn alles passt kleben Sie die Wurzelrippen **60** / **61** mit Zacki ELAPOR® vollflächig an die Kontaktflächen der Tragflächen. Die Rippen sofort mit beiden Händen kräftig und bündig andrücken und fixieren, bis der Klebstoff ausgehärtet ist. Füllen Sie in den Spalt an den Rippen zum Holmrohr in den Radien noch mit Zacki auf. **Abb. 26**

### 34. Halteklammern montieren

Befestigen Sie die Halteklammern **62** mit den Schrauben **39** an den Wurzelrippen links **60** und rechts **61** innerhalb der überstehenden Umrandung. Schieben Sie je Seite 2 Stück O-Ringe **41** 8 x 2 mm über die Halteklammern, damit diese eine Vorspannung erhalten. **Abb. 27**

### 35. Querruder + Flaps verstärken

Die Edelstahl-Verstärkungsrohre **77** (400 mm) werden in die entsprechenden Längs-Aussparungen der Tragflächen (Ruderklappen) geklebt (4x flächig mit CA-Kleber). An den Enden diese zusätzlich mit wenig Heißkleber fixieren.

**Achtung:** Im Bereich der Ruderhorn-Vertiefungen erstmal keinen Klebstoff anbringen. **Abb. 28**

### 36. Ruderhörner vorbereiten und befestigen

Schrauben Sie die Inbus-Gewindestifte **28** in die Kardanbolzen **27**.

Für die **Querruder (QR)** die Kardanbolzen in den äußeren Löchern der Ruderhörner **26** einsetzen. Die Laschen dazu nicht weiter als notwendig aufbiegen!

Für die **Wölbklappen (WK / Flaps)** die Kardanbolzen in den inneren Löchern der Ruderhörner **26** einsetzen.

**ACHTUNG: Einbaurichtung beachten!**

**Querruder (QR)** => Hebel nach vorne orientiert

**Wölbklappe (WK)** => Hebel nach hinten orientiert

Heißkleber in die Aussparungen geben und die Ruderhörner sofort einsetzen und vollständig eindrücken – ggf. seitlich nachkleben.

**Abb. 29 + 30**

### 37. Querruder + Wölbklappen freischneiden

Schneiden Sie die Ruder an den Stirnseiten mit einem Klängenmesser / Feinsäge frei und biegen Sie die Ruderklappen mehrmals auf und ab, um die Scharniere leichtgängiger zu machen. **Keinesfalls die Ruder an der Scharnierlinie abtrennen!**

## Bauanleitung

### 38. Querruderservos vorbereiten

**Achtung:** Die Servohebel sind aufgrund der ungeraden Zähnezahl nicht exakt um 180° tauschbar. Achten Sie daher darauf die Hebel zuvor am Servo zu justieren / zu montieren und dann erst spiegelbildlich zu kürzen.

Stellen Sie die Servos zunächst elektrisch in die Neutrallage. Montieren Sie dann die Servohebel **1 Zahn** zum Gehäuse **nach vorne gedreht** (2 Servos spiegelbildlich). Diese Einstellung ermöglicht die mechanische Differenzierung der Querruder. Die Differenzierung ist nun mechanisch so abgestimmt, dass die Ruderausschläge nach oben größer sind als nach unten.

Zusätzlich können die Servohebel mit dem Sender nochmal um den gleichen Weg weiter aus der Mittelstellung gedreht werden (Offset). Mit dieser Einstellung erreichen Sie noch größere Ausschläge nach oben.

Dadurch sind noch größere Butterfly-Ausschläge erreichbar.

Dies ist hilfreich, wenn auf engstem Raum oder im Hangaufwind gelandet werden muss. **Abb. 29**

### 39. Wölbklappenservos (Flaps) vorbereiten

Bei den Flap Servos werden in Neutrallage die Servohebel **1 Zahn** zum Gehäuse **nach hinten gedreht** (2 Servos spiegelbildlich). Der mögliche Ausschlag wird dadurch nach unten vergrößert!

Hier kann ebenfalls zusätzlich Offset am Sender eingestellt werden – die Gestänge sind dazu bewusst etwas länger. **Abb. 30**

### 40. Servohebel kürzen

Bei allen vier Flächenservos werden die Doppelhebel einseitig komplett abgeschnitten und auf der anderen Seite gekürzt. Zum Kürzen schneiden Sie genau durch das dritte Loch von innen, so dass die beiden inneren Löcher noch genutzt werden können. Dies funktioniert am einfachsten mit einem kleinen Seitenschneider. Gehen Sie hier so vor, dass sie zwei linke und zwei rechte / spiegelbildliche Hebel nach der Montage an den Servos abschneiden. Das Kürzen ist notwendig, damit später die Servohutzen montiert werden können.

### 41. Querruder- / Wölbklappenservos (Flaps) einbauen

Heißkleber in die Schlitze für die Servolaschen geben und die Servos umgehend in die Aussparungen drücken. Ggf. in den noch verbleibenden Schlitzen an den Laschen nachkleben. Überstehenden Heißkleber danach bündig abschneiden und Servokabel verlegen.

### 42. Kabelverlegung im Flügel

Führen Sie nun die Flächen-Kabel (mit den unterschiedlich langen Verlängerungen) durch die Steckerausparung der Wurzelrippen in Richtung Servos. Die Rastnase in der kleinen Aussparung des grünen M6 Stecker einrasten, so dass dieser fast bündig mit der Rippe ist. Den Stecker mit wenig Heißkleber von der Kabelseite sichern.

Nun die Servokabel mit den Verlängerungen verbinden und vom Servo her bündig in die Schlitze eindrücken. Die Steckverbindungen kommen in die größeren Aussparungen. Die verbleibenden Kabelschlaufen im Freiraum hinter der Wurzelrippe verwahren und mit wenig Heißkleber sichern,

damit diese nicht über die Kontur der Flügel herausstehen.

Zum Schluss werden die Kabel mit einem matten, transparenten, ca. 20mm breiten Klebestreifen überklebt und gesichert.

### 43. Rudergestänge montieren

Die Querrudergestänge **30** (50mm) mit dem „Z“ am Servoarm im zweiten Loch von innen einhängen. Die Flapgestänge **32** (80mm) mit dem „Z“ am Servoarm im zweiten Loch von innen einhängen.

Führen Sie die anderen Enden durch die Kardanbolzen der Ruderhörner und ziehen Sie nach Justage die Inbus-Gewindestifte **28** in den Kardanbolzen **27** fest. Bei Offset-Einstellung (Sender) entsprechend Neutralstellung der Ruderklappen nachstellen. **Abb. 29 + 30**

### 44. Servohutzen anbringen

Befestigen Sie die Servohutzen **65** und **66** gemäß der Abbildung über die Gestänge. Dazu die Laschen in die Schlitze kleben. **Abb. 31 + 32**

### 45. Schleifsporn ankleben

Die Radatrappe / Schleifsporn **64** auf der Unterseite im Außenbereich der Tragflächen über die Anformung kleben – hiermit wird der Flügel bei Bodenberührung auf der Hartpiste geschützt. **Abb. 33**

### 46. Arretierstift vorbereiten

Am Arretierstift **63** einen Kabelbinder **42** befestigen und nur soweit zuziehen, dass eine große Schlaufe entsteht – das überstehende Ende bündig kürzen, damit nicht versehentlich weiter zugezogen werden kann. An der Schlaufe wird der Stift später herausgezogen.

### 47. Tragflächen montieren

Stecken Sie die Tragflächen vollständig am Rumpf an. Fixieren Sie diese mit dem Arretierstift **63** im Rumpf zwischen den Tragflächen.

Damit der Arretierstift nicht verloren geht, diesen z.B. mit einer Schnur innerhalb des Rumpfes befestigen. **Abb. 35**

### 48. Endmontage

Den Empfänger anschließen und mit den beiliegenden Klettbandern **20** und **21** auf dem Fahrwerksfüllstück bzw. auf der Fahrwerksauflage befestigen.

Für die Verlegung der Empfängerantennen sind im Bereich des hinteren Kabinenausschnitts Vertiefungen im Schaumteil – hier die Antennen einlegen und mit Klebeband fixieren / überkleben.

### 49. Dekor aufkleben

Dem Bausatz liegen umfangreiche Dekorbögen **2 + 3** bei. Die einzelnen Schriftzüge und Embleme sind bereits ausgeschnitten und werden nach unserer Vorlage (Baukastenbild) oder nach eigener Vorstellung aufgeklebt. Zuerst mit den kleinen, weißen SLW Aufklebern **4** das Seiten- und Höhenruderservo überkleben und die restlichen Öffnungen am Seitenleitwerk verschließen.

## Bauanleitung

**Achtung:** Die Dekorelemente im Außenbereich der Tragflächen erhöhen die Festigkeit in Bezug auf Durchbiegung und Torsion. Wir empfehlen diese wie vorgesehen aufzukleben!

Zur Positionierung sind auch einige Bilder in der Bauanleitung abgedruckt. Die großflächigen Dekorelemente schneiden Sie mit geringem Übermaß noch zusammen mit dem Trägerpapier aus – umlaufenden Abfall (Klarsicht) vorsichtig um das Dekorelement entfernen. Dekorelemente probeweise auf der aufzuklebenden Fläche auflegen.

Klebefläche abstauben, Trägerpapier von der Positionierstelle ca. 15 cm abziehen und mit der Schere abschneiden – restliches Trägerpapier bleibt erstmal. An der Positionierstelle anlegen und das Element auf der Fläche noch mit Trägerpapier ausrichten. Wenn alles passt, Dekor etwas anheben und Trägerpapier an der Schnittstelle beginnend langsam herausziehen. Dekor vorsichtig glattziehen – noch nicht gleich festreiben, nur dann kann ggf. nochmal korrigiert (abgelöst) werden. Hier vorsichtig sein, damit sich die Folie nicht dehnt und später nicht mehr im Verlauf passt.

Anschließend flächig und blasenfrei mit einem weichen Tuch festreiben. Die beiden transparenten Streifen ca. 35x800 mm dienen als Nasenleistenschutz – z.B. wer häufig in höherem Gras am Hang landet. Dazu die Tragflächen auf die Endkante stellen, seitlich einige Bücher stapeln und nun von vorne die Streifen mittig an die Flügelvorderkante kleben und Stück für Stück umlegen. Am Tragflächenknick zuvor mit scharfem Messer ein schmales „V“ freischneiden um Falten zu vermeiden.

### 50. Landekufen anbringen

Dem Bausatz liegt eine Landekufe **7** aus robuster Spezial-Klebefolie bei. Diese wird vorne unter den Rumpf geklebt. Die Folie beginnt nach dem Spinner – mittig an der Rumpfnah anlegen und parallel dazu faltenfrei nach außen festreiben. Bei eingebautem Fahrwerk wird nach dem Aufkleben der Fahrwerksschacht wieder vorsichtig freigeschnitten.

### 51. Akkubefestigung

Der Akku wird mit den Klettbandern **20** und **21** sowie dem Klett-Befestigungsgurt **25** sicher im Modell befestigt.

Der Klettgurt wird durch eine der drei Durchführungen vorne im Rumpf unter dem Vierkanrohr durchgeführt.

### 52. TEK-Vario + TAS (TrueAirspeed) Sensor

Beim Lentus ist der Einbau des Multiplex TEK-Vario + TAS (TrueAirspeed) Sensors serienmäßig vorbereitet. Dieser kann in wenigen Minuten auch beim fertig gebauten RR Modell installiert werden. So haben Sie jederzeit die Fluggeschwindigkeit sowie Steig- / Sinkwerte im Blick. Es können Minimal- und Maximalwerte ermittelt werden sowie Warnschwellen eingestellt werden.

#### Einbau:

Die Elektronikeinheit wird vorne, seitlich in der Vertiefung hinter dem Regler befestigt. Als nächstes müssen die Schläuche auf die passende Länge gekürzt werden – das geht am einfachsten am Messrohr – aber Vorsicht, die Schläuche dürfen dabei nicht vertauscht werden. Zuvor entsprechend markieren und wieder anschließen. Die Prandtelsonde (Staurohr) wird bei abgenommenem Seitenruder von der Rückseite (Hohlkehle Seitenruder) – im oberen Drittel der Leitwerksflosse – durch das Loch nach vorne

durchgeschoben. Dazu einen schmalen Schraubendreher o.ä. an der Rückseite zwischen den Anschlüssen ansetzen und das Rohr nach vorne drücken. Die Messsonde sollte dann ca. 30 mm vorne über die Rumpfkantur überstehen. Die beiden Schläuche mit einem Hilfsmittel (z.B. Stahldraht durch das Ø20 mm Rumpfrohr nach vorne durchziehen und ohne Knicke (mit Radien) hinten links und rechts in den Nuten in der Hohlkehle verlegen und mit etwas Klebeband sichern. Seitenruder wieder montieren.

### 53. Schwerpunkt auswiegen

Um stabile Flugeigenschaften zu erzielen, muss Ihr Modell, wie jedes andere Flugzeug auch, an einer bestimmten Stelle im Gleichgewicht sein. Montieren Sie Ihr Modell flugfertig.

Der Schwerpunkt ist 67 mm von der Vorderkante der Tragflügel markiert (Halbkugeln auf der Unterseite). Hier mit den Fingern unterstützt, soll das Modell waagrecht auspendeln. Stellen Sie den Schwerpunkt durch die Positionierung des Akkus und ggf. durch eindrücken des Trimmgewichts **40** (Kugel) ins Rumpfen ein. Durch Toleranzen der Materialdichte sowie unterschiedliche Ausstattungsvarianten (Akku) von Segler und Elektrosegler können hier keine exakten Vorgaben gemacht werden.

Beim Segler ist wegen des fehlenden Motors mehr Trimmgewicht in der Rumpfnase notwendig – dieses kann im Freiraum hinter dem Motorspant befestigt werden – Die Sicherung erfolgt z.B. mit Heißkleber.

Ist die richtige Position gefunden, stellen Sie durch eine Markierung im Rumpf sicher, dass der Antriebsakku immer an der gleichen Stelle positioniert wird. **Abb. 34**

**Tipp:** Der Schwerpunkt kann auch komfortabel mit der Schwerpunktwaage **Best.-Nr.: 69 3054** ausgewogen werden.

### 54. Ruderausschläge einstellen (Richtwerte!)

Um eine ausgewogene Steuerfolgsamkeit des Modells zu erzielen, ist die Größe der Ruderausschläge richtig einzustellen. Die Ausschläge werden jeweils an der tiefsten Stelle der Ruder gemessen. Es handelt sich um Richtwerte, die individuell angepasst werden können.

#### Höhenruder

nach oben (Knüppel gezogen)	ca. +11 mm
nach unten (Knüppel gedrückt)	ca. -11 mm
Spoiler (HR nach unten)	ca. -3 mm
Elektroversion: Gaszumischung in Höhe	-1 mm
Flapzumischung ins Höhenruder bei Speed / Thermik	ca. -1 / 1,5 mm

#### Seitenruder

nach links und rechts	je ca. 35 mm
-----------------------	--------------

## Bauanleitung

### Querruder

nach oben / unten	ca. + 24 / -11 mm
Speed (nach oben)	ca. + 3 mm
Thermik (nach unten)	ca. - 3 mm
Spoiler (Querruder nach oben)	ca. + 24 mm

### Flap (Wölbklappe)

Queranteil (Flap nur nach oben)	ca. + 10 mm
Speed (nach oben)	ca. + 4 mm
Thermik (nach unten)	ca. - 4 mm
Spoiler (Flaps nach unten)	ca. - 26 mm

**Spoiler (Butterfly)** mit zusätzlichem **Sender – Offset** ermöglicht noch größere Ausschläge!

beide Querruder nach oben	ca. + 30 mm
beide Flaps nach unten	ca. - 30 mm
Spoilerzumischung ins Höhenruder	ca. - 4 mm

Die Anlenkgestänge entsprechend neu justieren.

**Hinweis:** Bei Querruder „rechts“ bewegt sich das in Flugrichtung gesehene rechte Querruder nach oben. Gleichzeitig läuft die rechte Flap den halben Weg nach oben mit. Bei Querruderausschlag nach unten läuft die Flap nicht mit nach unten => Differenzierung!

Falls Ihre Fernsteuerung die oben angegebenen Wege nicht zulässt, müssen Sie ggf. den Gestängeanschluss umsetzen.

### 55. Sicherheitshinweise

Vergewissern Sie sich, dass alle Fernsteuerungskomponenten richtig eingebaut und angeschlossen sind. Prüfen Sie Rudereinstellungen, Drehrichtungen der Servos und Freigängigkeit der Rudermechaniken. Achten Sie darauf, dass die Anschlusskabel nicht in den sich drehenden Motor gelangen können (mit Heißkleber befestigen)! Prüfen Sie auch nochmals die Motordrehrichtung (vorsichtig!).

**Achtung:** Die Festigkeit des Modells ist hoch – es ist aber nicht mit Voll-GFK-CFK Modellen vergleichbar! Die Flugleistungen sind gekennzeichnet durch sichere und stabile Kreisflugeigenschaften, um in der Thermik rasch an Höhe zu gewinnen und dann im horizontalen Streckenflug weite Bereiche abzufliegen.

Speed- und Kunstflug immer nur in Speedstellung der Querruder und Wölbklappen (Flaps). Butterfly nicht bei hoher Geschwindigkeit ausfahren – Abfangbögen in sinnvollem Verhältnis zur Geschwindigkeit durchführen!

Je nach Turbulenz muss die Maximalfluggeschwindigkeit den Wetterbedingungen angepasst und reduziert werden. In ruhiger Luft kann daher etwas schneller geflogen werden (max. ca. 130 km/h). Wenn Sie dies beachten haben Sie lange Freude an Ihrem Modell.

Bei der Funktion „Spoiler“ werden zur Verkürzung des Landeanfluges beide Querruder nach oben und die Flaps nach unten gestellt (Butterfly bzw. Krähe). Gleichzeitig wird dazu ein entsprechender Tiefenruderausschlag zugemischt um das Modell im stabilen Flugzustand zu halten. Voraussetzung dazu ist eine Fernsteuerung mit entsprechenden Mischern.

Lesen Sie hierzu die Anleitung Ihrer Fernsteuerung!

Soll das Modell aus großer Höhe absteigen (z.B. starke Thermik an der Sichtgrenze), empfehlen wir im Normalflug das Butterfly auszufahren und das Modell vorsichtig und gleichmäßig (nicht zu steil) nach unten drücken. Dies kann u.U. einige Zeit dauern, ist aber auch der sicherste Weg, um das Modell nicht zu überlasten.

Die Butterflyeinstellung ermöglicht bei Bedarf steile und zielgenaue Landeanflüge auch in schwierigem Gelände (Hangaufwind).

**Tipp:** Je nach Gelände (z.B. hohes Gras) empfehlen wir das Butterfly kurz vor Bodenkontakt wieder einzufahren, damit die Scharniere und Anlenkungen nicht belastet / beschädigt werden.

### 56. Vorbereitungen für den Erstflug

Für den Erstflug warten Sie einen möglichst windstillen Tag ab. Besonders günstig sind oft die Abendstunden.

Vor dem ersten Flug unbedingt einen Reichweitentest durchführen! Halten Sie sich dabei an die Vorgaben des Herstellers Ihrer Fernsteuerung! Sender- und Flugakku sind frisch und vorschriftsmäßig geladen. Vor dem Einschalten des Senders sicherstellen, dass der verwendete Kanal frei ist, sofern keine 2,4 GHz-Anlage verwendet wird.

Falls etwas unklar ist, sollte auf keinen Fall ein Start erfolgen. Geben Sie die gesamte Anlage (mit Akku, Schalterkabel, Servos) in die Serviceabteilung des Geräteherstellers zur Überprüfung.

### 57. Erstflug

Das Modell wird aus der Hand gestartet (immer gegen den Wind).

Beim Erstflug lassen Sie sich besser von einem geübten Helfer unterstützen. Nach Erreichen der Sicherheitshöhe die Ruder über die Trimmung am Sender so einstellen, dass das Modell geradeaus fliegt. Machen Sie sich, beim Motorsegler, in ausreichender Höhe vertraut, wie das Modell reagiert, wenn der Motor ausgeschaltet wird. Simulieren Sie in jedem Fall Landeanflüge in ausreichender Höhe, so sind Sie vorbereitet, wenn der Antriebsakku leer wird.

Versuchen Sie in der Anfangsphase, insbesondere bei der Landung, keine „Gewaltkurven“ dicht über dem Boden. Landen Sie sicher und nehmen besser ein paar Schritte in Kauf, als mit Ihrem Modell bei der Landung einen Bruch zu riskieren.

### 58. Thermikfliegen

Die Ausnutzung der Thermik setzt Erfahrung beim Piloten voraus. Aufwindfelder sind in der Ebene – bedingt durch die größere Flughöhe – am Flugverhalten des Modells schwerer zu erkennen als am Hang, wo „Bärte“ meist in Augenhöhe gefunden und ausgekreist werden können. Ein Aufwindfeld in der Ebene direkt „über Kopf“ zu erkennen und auszufliegen, ist nur den geübtesten Piloten möglich. Fliegen und suchen Sie deshalb immer querab von Ihrem Standort.

Ein Aufwindfeld erkennen Sie am Flugverhalten des Modells. Bei guter Thermik ist ein kräftiges Steigen erkennbar – schwache Aufwindfelder erfordern ein geübtes Auge und das ganze Können des Piloten. Mit einiger Übung werden Sie im Gelände die Auslösepunkte für Thermik erkennen können. Die Luft wird – je nach Rückstrahlkraft des Untergrundes mehr oder weniger stark – erwärmt und fließt vom Wind getrieben dicht über

## Bauanleitung

den Boden. An einer Geländerauhigkeit, einem Strauch, einem Baum, einem Zaun, einer Waldkante, einem Hügel, einem vorbeifahrenden Auto, sogar an Ihrem landenden Modellflugzeug wird diese Warmluft vom Boden abgelöst und steigt nach oben. Ein schöner Vergleich im umgekehrten Sinne ist der wandernde Wassertropfen an der Decke, der zunächst kleben bleibt, gegen eine Rauigkeit stößt und dann nach unten fällt.

Die markantesten Thermikauslöser sind z.B. scharf abgegrenzte Schneefelder an Berghängen. Über dem Schneefeld wird Luft abgekühlt und fließt nach unten, am talseitigen Schneefeldrand trifft diese auf hangaufwärts fließende Warmluft und löst diese „messerscharf“ ab. Steigstarke, allerdings auch ruppige Thermikblasen sind die Folge. Die aufsteigende Warmluft gilt es zu finden und zu „zentrieren“. Dabei sollte das Modell durch Steuerkorrekturen immer im Zentrum des Aufwindes gehalten werden, dort sind die stärksten Steigwerte zu erwarten. Hierzu ist jedoch einige Übung notwendig.

Um Sichtschwierigkeiten zu vermeiden, rechtzeitig die Steigzone verlassen. Denken Sie daran, dass das Modell unter einer Wolke besser zu erkennen ist als im blauen, wolkenfreien Bereich.

Muss Höhe abgebaut werden, bedenken Sie:

Beim LENTUS ist die Festigkeit für die Modellklasse sehr hoch, jedoch auch hier endlich. Bei mutwilligen Zerstörungsversuchen dürfen Sie keine Kulanz erwarten.

### 59. Flug am Hang

Der Hangflug ist eine besonders reizvolle Art des Modellsegelfluges. Stundenlanges Fliegen im Hangwind ohne fremde Hochstarthilfe gehört mit zu den schönsten Erlebnissen. Die Krönung ist das Thermikfliegen vom Hang aus. Das Modell abwerfen, hinausfliegen über das Tal, Thermik suchen, Thermik finden, hochkreisen bis an die Sichtgrenze, das Modell im Kunstflug wieder herunterbringen, um das Spiel wieder neu zu beginnen ist Modellflug in Vollendung.

Aber Vorsicht, der Hangflug birgt auch Gefahren für das Modell. Zunächst ist die Landung in den meisten Fällen erheblich schwieriger als in der Ebene. Es muss meist im verwirbelten Lee des Berges gelandet werden. Dies erfordert Konzentration und einen beherzten Anflug mit Überfahrt. Eine Landung im Luv, also im unmittelbaren Hangaufwind, ist noch schwieriger, sie sollte grundsätzlich hangaufwärts, mit Überfahrt und im zeitlich richtigem Moment abgefangen, durchgeführt werden.

### 60. Flugzeug-Schlepp

Ein Ideales Paar zum Schleppen und Schleppen lernen ist die FunCub XL und der LENTUS. Für den Schlepp verwenden Sie ein geflochtenes Seil mit ca. Ø 1 bis 1,5 mm, ca. 20 m lang. Am Ende wird eine Nylonschleife befestigt (Ø 0,5 mm). Diese dient gleichzeitig als Sollbruchstelle, falls mal etwas „schiefe“ geht. An der FunCub XL wird das andere Ende des Schleppseils mit einer Schleife in die dafür vorgesehene Kupplung gehängt. Die Modelle werden gegen den Wind hintereinander aufgebaut. Das Schleppseil liegt auf dem Höhenleitwerk der FunCub XL. Der Schlepper rollt an und strafft das Seil, erst jetzt wird Vollgas gegeben – der Schleppzug beschleunigt – der Schlepper bleibt am Boden – der Segler hebt ab, fliegt aber nur knapp über dem Boden hinterher – nun hebt auch der Schlepper ab. Es wird gleichmäßig (auch in den Kurven!!) gestiegen. Vermeiden Sie bei den ersten Schlepps, Überflüge über Kopf. Zum Ausklinken wird auf Kommando die Schleppkupplung des Seglers geöffnet. Die Schleppkupplung des Schleppers kommt nur im Notfall zum Einsatz.

### 61. Elektroflug

Mit der Elektrovariante haben Sie das höchste Maß der Unabhängigkeit. Sie können in der Ebene aus einer Akkuladung ca. 7 Steigflüge auf vernünftige Höhe (ca. 150 m) erreichen. Am Hang können Sie sich vor dem gefürchteten „Absaufen“ schützen (Absaufen = wenn man im Tal landen muss, weil kein Aufwind mehr gefunden wurde).

### 62. Flugleistung

Was ist Flugleistung beim Segelflugzeug?

Die wichtigsten Parameter sind die Sinkgeschwindigkeit und der Gleitwinkel. Mit Sinkgeschwindigkeit wird das Sinken pro Sekunde in der umgebenden Luft beschrieben. Die Sinkgeschwindigkeit wird in erste Linie von der Flächenbelastung (Gewicht / Tragflächeninhalt) bestimmt. Hier hat der LENTUS ganz hervorragende Werte, deutlich bessere als bei herkömmlichen Modellen dieser Größe. Daher muss die umgebende Luft nur wenig steigen (Thermik) damit das Modell Höhe gewinnt. Zusätzlich wird die Fluggeschwindigkeit hauptsächlich durch die Flächenbelastung bestimmt (je geringer um so langsamer). Dadurch kann das Modell extrem eng gekurvt werden – das ist ebenfalls für das Thermikfliegen vorteilhaft (Thermik ist in Bodennähe recht eng).

Der andere wichtige Parameter ist der Gleitwinkel. Er wird als Verhältnis dargestellt d.h. aus einer bestimmten Höhe fliegt das Modell so und so weit. Der Gleitwinkel wird mit steigender Flächenbelastung größer und natürlich auch die Fluggeschwindigkeit. Das wird notwendig, wenn bei größerer Windgeschwindigkeit geflogen werden muss oder Durchzug für Kunstflug benötigt wird.

Auch beim Thermikfliegen benötigen Sie Gleitwinkel. Hier sind Abwindfelder zu überbrücken, um wieder neue Aufwinde zu finden.

### 63. Sicherheit

Sicherheit ist das oberste Gebot beim Fliegen mit Flugmodellen. Eine Haftpflichtversicherung ist obligatorisch. Falls Sie in einen Verein oder Verband eintreten, können Sie diese Versicherung dort abschließen. Achten Sie auf ausreichenden Versicherungsschutz (Modellflugzeug mit Antrieb). Halten Sie Modelle und Fernsteuerung immer absolut in Ordnung. Informieren Sie sich über die Ladetechnik für die von Ihnen verwendeten Akkus. Benutzen Sie alle sinnvollen Sicherheitseinrichtungen, die angeboten werden. Informieren Sie sich in unserem Hauptkatalog oder auf unserer Homepage [www.multiplexrc.de](http://www.multiplexrc.de)

MULTIPLEX-Produkte sind von erfahrenen Modellfliegern aus der Praxis für die Praxis gemacht. Fliegen Sie verantwortungsbewusst! Anderen Leuten dicht über die Köpfe zu fliegen ist kein Zeichen für wirkliches Können, der wirkliche Könnler hat dies nicht nötig. Weisen Sie auch andere Piloten in unser aller Interesse auf diese Tatsache hin. Fliegen Sie immer so, dass weder Sie noch andere in Gefahr kommen. Denken Sie immer daran, dass auch die allerbeste Fernsteuerung jederzeit durch äußere Einflüsse gestört werden kann. Auch langjährige, unfallfreie Flugpraxis ist keine Garantie für die nächste Flugminute.

Prüfen Sie vor jedem Start den sicheren Sitz des Akkus, der Flügel und Leitwerke. Kontrollieren Sie auch die Funktion aller Ruder!

Wir, das MULTIPLEX-Team, wünschen Ihnen beim Bauen und später beim Fliegen viel Freude und Erfolg.

MULTIPLEX Modellsport GmbH & Co. KG

## Safety information for MULTIPLEX airplane models

**When operating the model, all warning and safety information in the operating instructions must be observed.**

The model is NOT A TOY in the conventional sense. If you use your model carefully, it will provide you and your spectators with lots of fun without posing any danger. If you do not operate your model responsibly, this may lead to significant property damage and severe injury. You and you alone are responsible for following the operating instructions and for ensuring the safety guidelines are adhered to.

When setting up the model, operators declare they are familiar with and understand the contents of the operating instructions, particularly regarding safety information, maintenance work, operating restrictions, and deficiencies.

This model may not be operated by children under the age of 14. If minors operate the model under the supervision of a responsible and competent adult pursuant to the law, this person is responsible for adhering to the information in the operating instructions.

**THE MODEL AND THE ASSOCIATED ACCESSORIES MUST BE KEPT OUT OF REACH OF CHILDREN UNDER 3 YEARS OF AGE! CHILDREN UNDER 3 COULD SWALLOW REMOVABLE SMALL PARTS OF THE MODEL. RISK OF SUFFOCATION!**

Multiplex Modellsport GmbH & Co. KG is not liable for loss, damage and consequential damage of any kind caused by incorrect operation, improper use or misuse of this product, including the accessories used along with it.

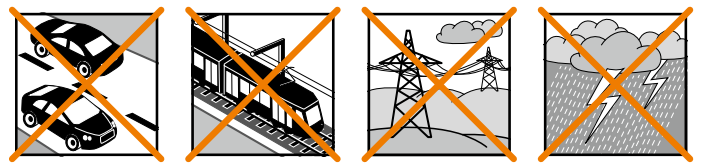
### Proper use

The model may only be used in the hobby sector. No other type of use is permitted. To operate the model, only the accessories recommended by Multiplex may be used. The recommended components have been tested and adjusted for safe functioning together with the model. If other components are used or the model is modified, all claims against the manufacturer or retailer are void.

In order to minimize the risk when operating the model, observe the following points in particular:

- The model is controlled via a remote control. No remote control is safe from radio interference. Interference may lead to a loss of control of the model. Therefore, always ensure large safety distances in all directions when operating the model. As soon as even the smallest indication of radio interference presents itself, operation of the model must be halted immediately!
- The model may only be put into operation after a complete function and range test has been successfully carried out as per the instructions for the remote control.
- The model may only be flown in good visibility. Do not fly in poor light or in the direction of the sun in order to avoid glare.
- The model may not be operated under the influence of alcohol or other intoxicants. The same applies for medicines that impair perception and responsiveness.

- Only fly the model in wind and weather conditions in which you can safely control it. Even with light wind, take into account that turbulence may build up on objects and have an effect on the model.
- Never fly in places where this would pose a danger to others, i.e. in residential areas, near power lines, roads, and railroad tracks.
- Never direct the model at people or animals! Avoid unnecessary risks and alert other pilots to potential hazards. Always fly in a manner that ensures neither you nor others are exposed to danger – even many years of accident-free flying experience are no guarantee for the next minute of flying time.



### Residual risks

Even if the model is operated in accordance with the regulations and observing all safety aspects, there is always a residual risk.

Third-party liability insurance (powered model airplane) is therefore mandatory. If you are a member of a group or association, you might be able to take out the appropriate insurance there.

Ensure models and the remote control are properly maintained and are in good condition at all times.

Due to the construction and design of the model, the following dangers may arise in particular:

Injuries caused by the propeller: As soon as the battery is connected, the area around the propeller must be kept clear. Be aware that objects in front of the propeller may be sucked in and objects behind the propeller may be blown away. Always align the model ensuring it cannot move in the direction of other people if the motor starts up unintentionally. When performing adjustments for which the motor is running or may start up, the model must always be securely held in place by a helper.

- Crashes caused by control errors: Even the most experienced pilots can make mistakes. For this reason, only fly in a safe environment and at authorized model airplane flying fields.
- Crashes caused by technical failures, undetected damage from transportation or pre-existing damage: The model must be carefully inspected before each flight. Bear in mind that technical or material failures may occur at any time. Therefore, only operate the model in a safe environment.
- Adhere to operating limits: Excessively harsh flying weakens the structure of the model and may lead to technical and material failures as well as crashes immediately or, due to 'insidious' consequential damage, in later flights.
- Risk of fire due to malfunction of the electronics: Batteries must be stored safely. The safety information of the electronic components in the model, the battery, and the charging device must be observed.



## Safety information for MULTIPLEX airplane models

The electronics must be protected from water. The controller and the batteries must be sufficiently cooled.

**The instructions of our products may not be reproduced and/or published – not even in part – in print or electronic media without the express (written) permission of Multiplex Modellsport GmbH & Co. KG.**

## Safety information for MULTIPLEX construction kits

### Familiarize yourself with the construction kit!

MULTIPLEX model kits are subjected to constant material inspection during production. We hope that you are satisfied with the contents of the kit. We nevertheless ask that you check all parts (according to the parts list) before use, as used parts cannot be exchanged. If a part is not OK, we will be happy to fix or replace it after verifying this. Please send the part with sufficient postage to our Service department. Be sure to include a short description of the fault along with the purchase receipt. We are continuously working on further developing the technology of our models. We reserve the right to make changes to the contents of the kit in terms of shape, dimension, technology, material, and equipment at any time and without warning. Please understand that no claims can be derived from specifications and illustrations in these instructions.

### Caution!

**Remote-controlled models, particularly airplane models, are not toys in the conventional sense. Their construction and operation requires technical understanding, a minimum level of artisan skills, discipline, and safety-awareness. Errors and negligences during building and operation may result in personal injury or property damage. As the manufacturer has no influence on proper assembly, maintenance, and operation, we explicitly refer to these dangers.**

### Warning:

Like any airplane, the model has static limitations! Nosedives and reckless maneuvers may result in damage to the model. Please note: In such cases, there is no replacement. Approach the limitations with caution. The model is fitted with the propeller recommended by us but can only withstand the loads if it is built flawlessly and is undamaged.

**Crooked – does not really exist.** If individual parts are bent during transit, they can be straightened again. Here, ELAPOR® behaves like metal. If you overbend the material slightly, it springs back minimally and retains its shape. The material of course has its limits – so don't overdo it!

**Crooked – does indeed exist!** If you want to paint your model, you do not need any primer for pretreatment when using the EC colors. Matt paints result in the best look. Under no circumstances may the paint coats be too thick or applied unevenly, otherwise the model will go out of shape and will be crooked, heavy or even unusable!

This model is not made of Styrofoam™! Therefore, adhesions using white glue, polyurethane or epoxy are not possible. These glues only stick superficially and may peel off in severe cases. Only use cyanoacrylate/superglue of medium viscosity, preferably **Zacki2-ELAPOR® # 85 2727**, the superglue optimized and adapted for ELAPOR® particle foam. When using **Zacki2-ELAPOR®**, you can largely do without kickers or activators. If, however, you use other adhesives, and are unable to do without kickers/activators, only spray outdoors for health reasons. Take care when working with all cyanoacrylate adhesives. These adhesives sometimes harden in seconds, so do not bring your fingers or other body parts into contact with them. To protect your eyes, be sure to wear protective goggles! Keep away from children! In some places, hot glue may also be used. If applicable, this is indicated in the instructions!

### Working with Zacki2 ELAPOR®

**Zacki2 ELAPOR®** was developed specially for adhesion on our foam models made of ELAPOR®. In order to design the adhesion as optimally as possible, the following points should be taken into consideration:

- Avoid the use of activators. This causes the bonding to be significantly weakened. Especially for large-scale adhesion, we recommend allowing 24 hours for the parts to dry.
- Activators must only be used for point fixing. Only spray a little activator on one side. Allow the activator to flash off for approx. 30 seconds.
- For optimal bonding, sand down the surface using sandpaper (grain size 320).



**ZACKI2**

# 1-01291

## Accessories and tools

### Required accessories

- 1x ROXXY EVO LiPo 3 - 2600M 40C with BID-Chip # **316656**
- 1x ROXXY EVO LiPo 3 - 3200M 30C with BID-Chip # **1-00482**
- 1x Lentus power set incl. folding propeller 11" x 7" # **1-01183**
- 1x RX-7 light receiver # **55810**
- 1x Servo set Lentus with M6 / UNI cable set # **1-01288**
- 1x Multiplex Zacki2 ELAPOR 20g (Blister) # **1-01291**
- 1x Multiplex Zacki ELAPOR super liquid 10g VE1 # **852728**

### Required tool

- Blade knife
- Side cutter
- Screwdriver (for M3)
- Socket wrench SW 13
- Hot glue

## Specifications

Wingspan:	3000 mm
Overall length:	1410 mm
All-up weight:	approx. 2300 - 2600 g
Total surface area:	approx. 52,6 dm <sup>2</sup>
Total surface area loading:	approx. 44 - 49 g/dm <sup>2</sup>
Control channels:	7 optional 9
RC functions:	Elevator, rudder, ailerons, flaps, throttle, optional retractable landing gear, tow coupling
Flight time:	up to about 30 min. without thermal assistance

### Optional accessories

- 1x Retractable undercarriage Lentus (Kit with Ø70mm wheel) # **1-01759**
- 1x Servo HS-85MG # **112086**
- 1x ROXXY EVO LiPo 4-2600M 40C (ground take-off with 8 x 6" Prop.) # **1-01025**
- 1x 2 folding propeller blades 8" x 6" (ground take-off with 4S) # **1-01970**
- 1x COCKPIT SX 9 transmitter # **45161**
- 1x RX-9 M-LINK 2.4 GHz receiver, telemetry-capable # **55812**
- 1x Receiver, WINGSTABI RX-9-DR M-LINK # **55013**
- 6x HS-65HB Carbonite servo # **112065**
- 1x Lentus M6 / UNI cable set (complete) # **1-01286**
- 1x ALUMINIUM spinner, 54 mm Ø with 5 mm Ø taper collet, FunRay Tuning # **1-00481**
- 1x Model bag sailors up to 3,2m (e.g. Lentus/Antaris) # **1-01634**
- 1x ROXXY Smart Control 70 MSB speed controller # **318579**
- 1x HITEC Multicharger X1 RED # **114131**
- 1x MPX M6 charge lead # **92516**
- 1x Vario / altimeter sensor # **85416**
- 1x TEK-Vario u.TAS (TrueAirspeed) sensor # **1-00667**
- 1x GPS sensor for M-Link receiver # **85417**
- 1x Flight Recorder # **85420**
- 1x Glider fuselage nose (for glider version) # **224350**
- 1x Tow-release (for glider version) # **723470**
- 1x Velcro strap small, for 2-4S LiPo (3 pieces) # **1-00871**

## Contents

### KIT # 1-00899

- Moulded ELAPOR® parts for fuselage, wing, tail panels and cabin frame, canopy glass
- all plastic parts, small items and linkage components required to assemble the model
- spinner
- propeller driver
- taper collet
- die-cut decal sheet
- comprehensive instructions

### RR # 1-00900

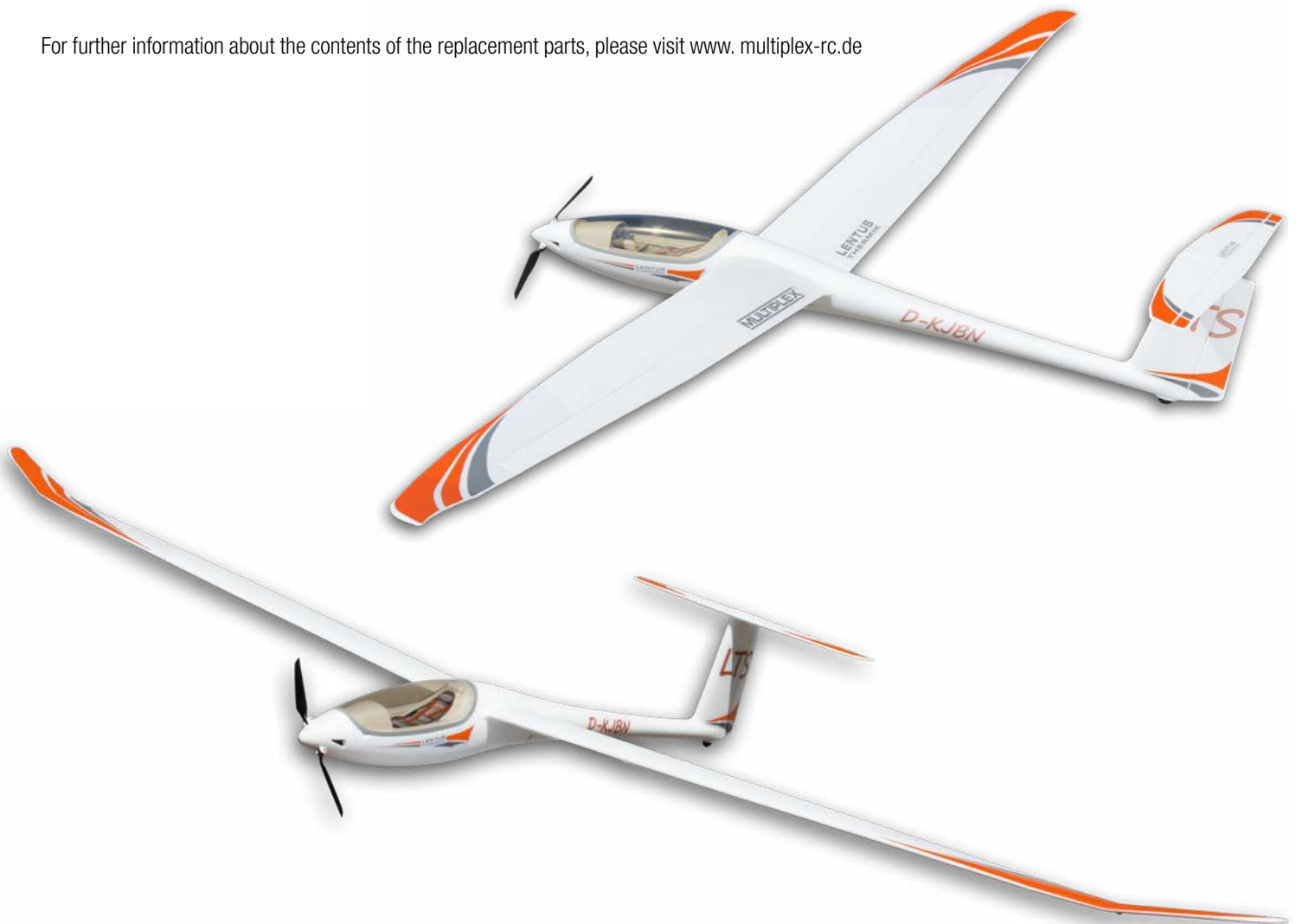
- Factory-assembled ELAPOR® model
- including ROXXY C35-48-990kv motor
- ROXXY BL-Control 755 S-BEC speed controller
- 11 x 7" folding propeller
- 6 x HS-65HB Carbonite servos
- factory-installed M6 quick-release cable set
- decals applied
- comprehensive instructions

## Replacement parts

Article No.	Description
713338	Plastic screws M5x35 10 pieces
1-01462	Fuselage, assembled (excl. RC + decals)
1-01463	Fuselage filling piece (landing gear)
1-01464	Rudder, completed (excl. decals)
1-01465	Canopy frame (excl. decals)
1-01466	Canopy glass (single)
1-01467	Canopy ready made (complete like in RR)
725136	Canopy lock (pack of 2)
1-01468	Wing set, completed (excl. RC + decals)
1-01469	Tailplane, completed (excl. decals)
733183	Spinner, propeller driver, taper collet, complete
1-00106	2 folding propeller blades, 11" x 7"
1-01970	2 folding propeller blades, 8" x 6"
1-01470	Decal sheet (2 pcs.set)
1-01471	Decal sheet (seat and instruments)
1-00127	"FunRay" control surface horn, 12 x 20 with connector, 2 sets

Article No.	Description
1-00128	O-ring, 8 mm Ø (pack of 4) UV stable
1-00817	O-ring, 50 mm Ø ( for spinner 54 Ø) UV stable
1-00130	Retaining pin
1-01472	Small parts set
1-01473	Plastic parts set, wings
1-01474	Plastic parts set, fuselage + tail
1-01475	Tubes and GRP rod
1-00407	Servo fairing, 1 pair
1-00137	UNI connector retainer (pack of 5)
112065	HS-65HB servo
315076	ROXXY C35-48-990kv motor
318975	ROXXY BL-Control 755 S-BEC speed controller
1-01476	Clear plastic film landing skid
1-01186	Rubber wheel Ø 72mm, hub 4,1mm
1-01187	Rubber wheel Ø 32mm, hub 2,1mm
1-01286	Lentus cable set (complete)
1-02077	Wheel door with hinges

For further information about the contents of the replacement parts, please visit [www.multiplex-rc.de](http://www.multiplex-rc.de)



**Parts List KIT Lentus # 1-00899 + RR Lentus # 1-00900**

No.	KIT	RR	Description	Material	Dimensions
1-1	1	1	Building instructions, KIT		
1-2	0	1	Supplementary instructions, RR		
1-3	1	1	Model complaint notification		
1-4	1	1	Notes on air traffic regulations		
2	1	1	Decal sheet, motifs (A)	Printed self-adhesive film	670 x 930 mm
3	1	1	Decal sheet, name placards (B)	Printed self-adhesive film	220 x 280 mm
4	1	1	Fin sticker	White self-adhesive film	80 x 80 mm
5	1	1	Seat + instruments decal sheet	Printed self-adhesive film	90 x 310 mm
6	1	1	Clear canopy	Vac.-moulded plastic, trimmed	Ready made
7	1	1	Landing skid	Self-adhesive film	Ready made

**Foam parts**

No.	KIT	RR	Description	Material	Dimensions
10	1	1	L.H. fuselage shell	Moulded Elapor foam	Ready made
11	1	1	R.H. fuselage shell	Moulded Elapor foam	Ready made
12	1	1	Fuselage in-fill piece (wheel well)	Moulded Elapor foam	Ready made
13	1	1	Canopy frame	Moulded Elapor foam	Ready made
14	1	1	Tailplane	Moulded Elapor foam	Ready made
15	1	1	L.H. wing panel	Moulded Elapor foam	Ready made
16	1	1	R.H. wing panel	Moulded Elapor foam	Ready made
17	1	1	Rudder	Moulded Elapor foam	Ready made
18	1	1	Rudder cover	Moulded Elapor foam	Ready made

**Small parts set**

No.	KIT	RR	Description	Material	Dimensions
20	3	2	Hook-and-loop tape, hook	Plastic	25 x 60 mm
21	3	2	Hook-and-loop tape, loop	Plastic	25 x 60 mm
22	2	2	Latch catch	Injection-moulded plastic	Ready made
23	2	2	Latch tongue	Injection-moulded plastic	Ready made
24	2	2	Cable-tie holder	Plastic	12 x 30 mm
25	1	1	Battery retaining strap	Plastic	16 x 200 mm
26	5	5	"Twin" control surface horn	Injection-moulded plastic	Ready made
27	5	5	Barrel connector	Metal	Ready made, 6 mm Ø
28	5	5	Socket-head grub screw	Metal	M3 x 3 mm
29	1	1	Allen key	Metal	1.5 A/F
30	2	2	Pre-formed aileron pushrod	Metal	1 Ø x 50 mm
31	1	1	Pre-formed rudder pushrod	Metal	1 Ø x 50 mm
32	2	2	Pre-formed flap pushrod	Metal	1 Ø x 80 mm
33	1	1	Pre-formed aero-tow release pushrod	Metal	1 Ø x 105 mm
34	1	1	Aero-tow release sleeve	Ready made plastic	3.2 Ø x 90 mm
35	1	1	Pre-formed elevator pushrod	Metal	M2, 1.7 Ø x 121 / 10 mm
36	1	1	Clevis	Metal	M2
37	2	2	Plastic screw	Injection-moulded plastic	M5 x 35 mm
38	2	2	Nut	Metal	M5
39	4	4	Wing retaining clip screw	Metal	2.2 x 6.5 mm
40	1	1	Trim weight	Ball bearing	15 Ø mm / 13.8 g
41	4	4	O-ring	UV-resistant plastic	8 x 2 mm
42	5	5	Cable-tie	Plastic	98 x 2.5 mm
43	1	1	Tailwheel axle	Metal	2 Ø x 18 mm
44	2	2	Tailwheel washer	Injection-moulded plastic	2.4 I.D., 6 O.D. x 1 mm

## Parts List KIT Lentus # 1-00899 + RR Lentus # 1-00900

### Plastic parts set (wings / fuselage + tail)

No.	KIT	RR	Description	Material	Dimensions
50	1	1	Flanged motor bulkhead	Injection-moulded plastic	Ready made
51	2	2	M6 connector holder, half-shell	Ready made	Injection-moulded plastic
52	1	1	Fin former	Injection-moulded plastic	Ready made
53	1	1	Tailwheel holder	Injection-moulded plastic	Ready made
54	3	3	Knuckle hinge lug	Injection-moulded plastic	Ready made
55	3	3	Knuckle hinge pivot	Injection-moulded plastic	Ready made
56	1	1	Tailplane spreader	Injection-moulded plastic	Ready made
57	1	1	Tailplane mount (for nuts)	Injection-moulded plastic	Ready made
58	1	1	Elevator horn	Injection-moulded plastic	Ready made
59	1	1	Tailwheel	Plastic	32 mm Ø / 2.1 mm Ø bore
60	1	1	L.H. wing root rib	Injection-moulded plastic	Ready made
61	1	1	R.H. wing root rib	Injection-moulded plastic	Ready made
62	4	4	Wing retaining clip	Injection-moulded plastic	Ready made
63	1	1	Wing retaining bolt	Injection-moulded plastic	Ready made
64	2	2	Dummy wingtip wheel	Injection-moulded plastic	Ready made
65	2	2	L.H. servo shroud	Injection-moulded plastic	Ready made
66	2	2	R.H. servo shroud	Injection-moulded plastic	Ready made

### Reinforcements (tube, rod and longerons)

No.	KIT	RR	Description	Material	Dimensions
70	1	1	Fuselage reinforcing tube (centre front)	Rectangular GRP	9.85 x 273 mm
71	1	1	Fuselage reinforcing tube (tail)	Round GRP	20 Ø x 750 mm
72	2	2	Fuselage stiffener (centre side)	Rectangular GRP	5.5 x 3.5 x 250 mm
73	2	2	Fin strip (top rear, both sides)	Rectangular CFRP	3.0 x 1.0 x 120 mm
74	1	1	Front side stiffener (L.H. + R.H.)	Round GRP	2 Ø x 700 mm *
				* length as supplied => shorten to:	(*=> 2x Ø2 x 330 mm)
75	1	1	Top rear fuselage longeron	Round GRP	2 Ø x 800 mm
76	1	1	CFRP strip (tailplane)	Rectangular CFRP	6 x 1.5 x 400 mm
77	4	4	Aileron + flap stiffening tube	Stainless steel tube	3 Ø x 400 mm
78	1	1	Rudder stiffening tube	Stainless steel tube	3 Ø x 200 mm

### Power set (installed in RR version), available for KIT version as separate set # 1-01183

No.	KIT	RR	Description	Material	Dimensions
80	0	1	LENTUS power set instructions		
81	0	1	"Roxy BL-Control 755 S-BEC" instructions		
82	1	1	Washer	Metal	8.4 mm I.D., 16 mm O.D.
83	1	1	Shakeproof washer	Metal	8.4 I.D., M8
84	1	1	Nut	Metal	M8
85	2	2	Cheesehead screw	Metal	M3 x 20
86	2	2	Self-locking nut	Metal	M3
87	1	1	Mushroom-head screw	Metal	M2.5 x 12
88	0	4	Cheesehead screw	Metal	M3 x 6
89	1	1	Taper collet, complete	Metal	5 mm O.D.
90	1	1	Propeller hub	Injection-moulded plastic	Ready made
91	1	1	Spinner	Injection-moulded plastic	Ready made
92	1	1	O-ring	UV-resistant plastic	50 Ø x 1.5 mm
93	0	2	Folding propeller blade # 1-00106	for 3S hand-launch (standard)	11 x 7"
94	0	0	Folding propeller blade # 1-01970	for 4S ground take-off (option)	8 x 6"
95	0	1	BL speed controller	ROXXY	BL-755 S-BEC
96	0	4	Washer	Metal	3.2 mm
97	0	1	BL outrunner motor	ROXXY	C 35-48-990kv



## Building instructions

**Note:** remove the picture pages from the centre of the building instructions!

### 1. Before you start construction

Please check the contents of your kit.  
You will find **Figs. 1 + 2** and the Parts List helpful here.

#### Notes on recommended accessories:

Electric version with power system / Glider version

The optimum power system for the electric version of the model is the "LENTUS" brushless power set # **1-01183**.

The components of the power set are carefully matched to each other and fully tested. If you wish to use different batteries, speed controllers, motors or radio control system components, you do so at your own discretion. However, if you do this we are unable to provide after-sales service.

Alternatively you may prefer to complete the model as a pure glider. This simply involves gluing the optional glider nose # **22 4350** to the front of the fuselage. In this guise the model has a more convincing semi-scale appearance. The glider version can also be launched by aero-tow if the tow-release unit # **72 3470** is installed. This is actuated by a length of 1 mm Ø steel wire running in a 3/2 mm 'snake' sleeve.

#### Electrical connections to the wing-mounted servos

A ready-made (soldered) cable set terminating in green MPX M6 high-current connectors is available under Order No. # **1-01286** (or with all servos: Order No. # **1-01288**). The set includes the servo extension leads and all items required to complete the electrical connections at the fuselage.

The servos are connected automatically when the model is assembled, i.e. the servo leads connect to the sockets in the fuselage when the wings are slid into place.

This makes it very easy and quick to assemble the model, and enhances safety by avoiding the danger of mixing up the connectors.

#### Optional retractable wheel

The Lentus is prepared for installation of the optional retractable wheel # **1-01759**.

With the retract fitted, the model is capable of scale FES take-off (Front Electric Self-launch) from the ground using the same motor and speed controller. However, it requires the 4S battery # **1-01025** and the smaller 8 x 6" propeller # **1-01970**.

### 2. Cutting the stiffening longerons (GRP rod) to length

Use a pair of side-cutters to cut the shorter GRP fuselage stiffener rod **74** (2 mm Ø x 700 mm) into two pieces of equal 330 mm length (=> 2 x 330 mm).

### 3. Gluing the fuselage stiffeners in place

This is the procedure: first apply a little Zacki ELAPOR® in the channels, then press the stiffeners into place using a tool such as a screwdriver. Now run more Zacki ELAPOR® along the full length of the stiffeners.

Start by gluing the two prepared fuselage stiffeners **74** (330 mm) in the internal channels at the front of the fuselage shells **10** and **11**.

Locate the GRP rod **75** (800 x 2 mm Ø) and glue it in the rear of the right-hand fuselage shell **11**. It fits in the upper channel in the fuselage turtle deck.

Glue the two rectangular-section GRP rods **72** (5.5 x 3.5 x 250 mm) in the centre channel in the fuselage shells **10** + **11**. **Figs. 3 + 4**

### 4. Mounting the speed controller (cable-tie holders)

Glue the two cable-tie holders **24** in the recesses in the right-hand fuselage shell **11**. Take care to apply the adhesive in such a way that it cannot run to the outside through the openings.

At a later stage the speed controller is attached to the fuselage side using the two cable-ties **25**. **Fig. 4**

### 5. Installing the latch catches

Glue the latch catches **22** in the appropriate recesses in the right and left fuselage shells **10** and **11**. **Fig. 5**

### 6. Installing the front fuselage reinforcing tube

The front lower section of the fuselage is reinforced with the rectangular-section GRP tube **70**, which runs from the motor bulkhead **50** to the undercarriage well. The optional retractable under-carriage # **1-01759** is fixed to this tube, so it is essential that it is glued very securely to the foam. Mark the depth to which the tube is inserted into the motor bulkhead: about 15 mm.

### 7. Gluing the motor bulkhead to the rectangular tube

**Tip:** we recommend that you screw the motor (power set # **1-01183**) to the motor bulkhead at this early stage, as it makes handling easier. Note that the motor cables must be located at bottom right, as seen from the tail.

Apply thick Zacki ELAPOR® to all the joint surfaces of the motor bulkhead **50** and the reinforcing tube **50** where it fits in the right-hand fuselage shell. Apply glue to one end of the reinforcing tube, push it into the rectangular opening in the motor bulkhead as far as the marked point, then - working briskly - press this whole assembly into the right-hand fuselage shell. Ensure that the tube and the motor bulkhead make full contact with the foam. Apply a little additional hot-melt adhesive to the transition point between the rectangular tube and the motor bulkhead. **Fig. 5**

### 8. Installing the rear fuselage reinforcing tube

Fit the fin former **52** onto the GRP tube **71** (20 mm Ø x 750 mm), and glue this assembly securely in the right-hand fuselage shell, taking care to keep the fuselage straight, i.e. not twisted. **Fig. 6**

### 9. Installing the tailplane mount

Press the two M5 nuts **38** into the cylindrical screw guides of the tailplane mount **57**.

Glue the tailplane mount assembly in the recess in the right-hand fuselage shell **11**. **Fig. 6**

### 10. Fin reinforcement

Glue a CFRP strip **73** (3 x 1 x 120 mm) in the internal channel in both sides of the fin (left and right fuselage shells), then apply a drop of hot-melt glue to the ends to fill the round recesses. **Fig. 7**

## Building instructions

### 11. Rudder hinges

Glue the three knuckle hinge lugs **54** (pivots) in the right-hand fuselage shell. **Fig. 7**

### 12. Installing the tailwheel

Fit the tailwheel **59**, the tailwheel axle **43** and two plastic washers **44** in the tailwheel holder **53**. Apply a little hot-melt adhesive on both outside ends of the axle to prevent it slipping out. Remove any excess hot-melt glue before gluing this assembly in the right-hand fuselage shell. **Fig. 8**

### 13. Preparing the elevator and rudder servos

The first step here is to centre the two servos (elevator and rudder) from the transmitter (or use a servo tester **# 1-1359**), and fit the output arms on the servo shafts at right-angles (90°) to the servo case.

**Caution:** If you rotate the servo output lever through 180°, it will not be at exactly the same angle due to the odd number of splines on the servo shaft. To avoid problems, start by setting the output arms in the optimum orientation, and only then cut off the unwanted arms to form a mirror-image pair.

### 14. Shortening the servo output arms (elevator and rudder)

The unwanted arm on one side of both servos has to be removed; the easiest way to do this is to use small side-cutters. Place the servos side-by-side, and cut off the left-hand lever on one, the right-hand lever on the other, cutting them off flush with the central boss. Only the innermost hole is needed for the elevator servo, so the output arm can be shortened further on that servo.

### 15. Installing the elevator linkage

Screw the clevis **36** onto the wire elevator pushrod **35**, and set the distance between the linkage points to about 136 mm. Slip the pre-formed end of the pushrod through the guide in the tailplane mount **57**. Connect the clevis to the innermost hole in the elevator servo output arm. **Figs. 9 + 10**

### 16. Installing the servos in the right-hand fuselage shell

The two servos should be fitted in the recesses in the right-hand fuselage shell from the inside, gluing them in place virtually flush with the outside. This is accomplished by applying small spots of hot-melt adhesive to the servo mounting lugs and pushing them into place; ideally the glue will be squeezed into the holes in the mounting lugs to provide a mechanical 'key' for the servos. If a repair is required, the glue can be cut through from the outside using a thin-bladed knife, and the servo pushed or tapped out through the hole in the foam of the left-hand fuselage shell. **Fig. 11**

### 17. Installing and securing the extension leads

Connect the elevator and rudder servo leads to the 1000 mm extension leads (included in **# 1-01286** and **# 1-01288**).

Secure the connections with connector locks (optional **# 1-00137**, pack of 5). The leads can now be deployed in the cable channels, and then on through the 20 mm Ø fuselage tube **71** towards the nose.

### 18. Preparing the connector holder

Locate the two cable looms in the fuselage (both leads are the same length) and allow the flange of the green connector to snap into the internal securing lugs of the connector holder halves **51**. Working from the rear (cable side), apply hot-melt adhesive to the connectors where they mate with the connector holders, then press each assembly together fully; hold them straight until the glue has cooled down and set. Now firmly press together the two halves of the holder **51** until all the latching lugs have engaged. **Fig. 12**

### 19. Gluing the connector holder in place

Glue the connector holder **51** in the appropriate recess in the right-hand fuselage shell. Locate the cables below the holder and route them forward, fixing them to the right-hand fuselage shell with a cable-tie **25** through the opening in the rectangular GRP rod **72**, together with the leads exiting the fuselage tube. Use a further cable-tie to bundle all the wires together between these points. **Fig. 12**

Before joining the two fuselage shells permanently, please check one last time that you have installed everything correctly, and that all cables are secured in such a way that they cannot disturb the joint between the fuselage shells.

### 20. Joining the fuselage shells

Please take particular care over this step, as it plays an important part in the successful completion of the model.

Working carefully and gently, sand all the joint surfaces using 320-grit abrasive paper.

Now join the fuselage shells 'dry' - i.e. without glue: they should fit together snugly, without re-quiring force. Make any minor adjustments required.

Apply thick Zacki Elapor to the joint surfaces of one fuselage shell, leaving a small gap between the line of adhesive and the outside edge. Be very careful to avoid glue running into the elevator push-rod opening. Working briskly, join the shells and check immediately that the fuselage is perfectly straight, and that everything is aligned correctly. Hold the shells pressed together lightly for a few minutes, taking care to keep everything straight. Please don't try bending the fuselage at this juncture to see if the joint is strong, as the cyano-acrylate adhesive does not achieve full strength until several hours have passed. **Fig. 13**

### 21. Completing the rudder

Glue the three knuckle hinges (pivots) **55** in the rudder **17**. The rudder stiffening tube **78** (200 mm) should be glued in place adjacent to them, after which the rudder cover **18** can be glued in place, applying adhesive all round the joint. Take care that no glue runs onto the hinge pivots. **Fig. 14**

Glue the rudder horn **26** in place, angled forward as shown. Fit the socket-head grub screw **28** in the barrel connector **27**, and install it in the outer holes of the horn. **Fig. 16**

### 22. Installing the rudder, connecting the pushrod

Position the rudder with the hinge pivots exactly in line with the hinge lugs, and push them firmly from the rear until they snap into place. **Fig. 15**

## Building instructions

Working from the top, connect the rudder pushrod **31** (50 mm) to the outermost hole in the servo output arm, centre the servo and rudder, and tighten the retaining screw in the barrel connector to secure the pushrod, using the allen key **29**. **Fig. 15**

**Tip:** if you wish to disengage the rudder hinges and remove the rudder, start by undoing the retaining screw in the barrel connector to release the pushrod, then move the rudder to its maximum deflection to the left. Now move it a little further until the hinges disengage.

### 23. Installing the motor (if not already carried out)

Fit the motor in the motor bulkhead, with the cables located at bottom right. Fix the motor to the bulkhead using the four screws and washers. **Fig. 17**

### 24. Installing the speed controller

If you have already fitted the propeller, remove it now. Connect the speed controller, and check from the transmitter that the motor shaft spins in the correct direction: when you look at the motor from the front, the shaft must rotate anti-clockwise. If this is not the case, swap over any two of the three motor wires.

**Caution:** Never connect the flight battery to the speed controller before switching on your transmitter, and ensuring that the throttle control is in the "OFF" position.

Fix the speed controller in the appropriate recess in the right-hand fuselage shell using narrow strips of hook-and-loop tape or a little hot-melt adhesive. Secure the cables to the cable-tie holders **24** with two cable-ties **25**. Route the cables forward under the cross-strut to the motor, and secure them to the bottom of the fuselage behind the motor using hot-melt adhesive.

### 25. Aero-tow release for the electric glider version

The electric version of the model also features an aero-tow release, which is an integral part of the motor bulkhead. If required, this can be actuated by means of an additional servo **# 112065**. In this case the snake sleeve **33** and the steel push rod **34** required should be installed in the front of the fuselage as shown. Shorten the pushrod to the point where it does not foul the spinner backplate in the locked state (rod forward). **Fig. 17**

### 26. Optional aero-tow release for the glider version

Alternatively the model can be completed as a pure glider. In this case the optional glider nose **# 224350** is simply glued to the front of the fuselage. If you wish, you can install the optional central aero-tow release **# 72 3470**, which is designed for this application.

Installing the optional retractable wheel **# 1-01759** This requires one additional HS-85MG servo **# 112086**. The retract unit is supplied in kit form; once assembled it can be installed from above, working through the canopy opening. Supports must be glued to both fuselage shells at the rear of the retract unit; carry out a trial run to check the location and position of the wheel door. Fit the plastic front support on the rectangular tube and screw it to the retract unit. The support can now be glued to the rectangular tube. **Fig. 18**

### 27. Installing the fuselage in-fill piece (wheel well)

If you don't wish to fit a retractable wheel, fit the fuselage in-fill piece **12** in the wheel well from the inside of the fuselage, and secure it with a few spots of glue. This temporary fixing enables you to install a retract unit subsequently if you wish.

The in-fill piece is also held in place with the self-adhesive landing skid **7**, which is applied to the underside of the fuselage later. **Fig. 19**

### 28. Fitting the spinner and propeller

The first step here is to attach the folding propeller blades **94** (included in the power set **# 1-01183** or one pair of 11 x 7" blades **# 1-00106** for a **3S** battery, or separately **# 1-00106**, or one pair of 8 x 6" blades **# 1-01970** for a **4S** battery) to the propeller hub **90** using the socket-head cap screws **85** (M3 x 20 mm) and self-locking nuts **86**.

Tighten the screws just to the point where the propeller blades swivel back smoothly, but without any lost motion; you may need to adjust the propeller hub slightly to achieve this.

Slip the propeller hub assembly onto the taper collet **89** as shown in the illustration. The whole as-sembly can now be fitted onto the motor shaft, ensuring that there is about 1 mm clearance between the hub backplate and the fuselage nose.

First fit the hub washer, followed by the washer **82**, the shakeproof washer **83** and the M8 nut **84**, tightening the nut fully. Check carefully that the clearance between the hub backplate and the fuselage does not change when you tighten the nut!

The purpose of the O-ring **92** is to ensure that the propeller blades fold back reliably - this is a particular advantage when you are transporting the model. The O-ring fits in the notches in front of the spinner backplate, and wraps round the propeller retaining screw heads and nuts.

Install the spinner **91** using the M2.5 x 12 mm screw **87**; check that the O-ring does not become 'caught'; it should fit in the small recesses.

**Fig. 20**

### 29. Completing the clear canopy

For an even more attractive semi-scale look we recommend painting the canopy frame **13**. For best results we suggest using EC® COLOR paints. For example, you could paint the frame, the instrument binnacle and the seat using grey **# 60 2806**. Allow the paint to dry, then apply the sticker **5** to form the instrument panel. Glue the seat in place, taking care to position it accurately.

Glue the two latch tongues **23** in the slots in the canopy frame, with the last ridges flush. This is accomplished by applying a little cyano glue to the slots and the tongues, and then pushing the latch tongues into place. Check that the latches are parallel and set at right-angles in their recesses; this ensures that they engage snugly in the latches on both sides of the fuselage, and retain the canopy securely. **Fig. 21**

With the canopy frame fitted to the fuselage, the clear canopy **6** should be attached to the frame using an adhesive such as clear contact cement. If using contact adhesive, do not allow it to air-dry in the usual way before joining; instead apply the glue and immediately place the canopy over the frame and tape the parts together. Allow the adhesive plenty of time to set. Be sparing with the glue to avoid sticking the canopy to the fuselage. It is a good idea to place thin plastic film between the fuselage and the canopy frame beforehand. The final stage is to apply coloured tape all



## Building instructions

round to conceal the joint line. We recommend high-flex grey adhesive tape for this. **Fig. 22**

### 30. Completing the tailplane

Glue the tailplane spreader **56** to the top of the tailplane. **Fig. 23**

Glue the CFRP spar **76** (6 x 1.5 x 400 mm) in the channel on the underside of the tailplane **14**. Apply a drop of hot-melt adhesive to both ends to fill any gaps, leaving the surface flush. **Fig. 24**

Glue the elevator horn **58** to the underside of the elevator. **It is essential to position it the right way round!** Do not allow glue to enter the transverse pushrod hole. **Fig. 24**

Move the elevator up and down repeatedly to free up the hinge line.

### 31. Installing the tailplane

Locate the pre-formed end of the elevator pushrod **35** and "thread" it into the elevator horn **60** from the side; the tailplane can now be positioned on the fin.

Fix the tailplane to the top of the fin using the two M5 x 35 mm plastic screws **37**. **Fig. 25**

**Tip:** rough ground at flying sites places severe stress on the flexible hinges, which may tend to tear over time. If this should happen, you can reinforce them by fitting flat plastic hinges such as **# 70 3202** (pack of 6). This is the procedure: cut a slit exactly in line with the standard hinge, then apply a little glue and push the flat hinge into the slit. Ensure that the pivot axis lines up exactly with the hinge line. Alternatively a thin layer of silicone adhesive can also be effective.

### 32. Tubular spars in the wings

The wing spars are extremely strong, and consist of a carbon fibre (CFRP) profile enclosed in a precision-made extruded aluminium tube.

The tubular spars are already installed in the wings. Please inspect the projecting ends, and carefully remove any rough edges using emery paper, as this will make it easier for the spars to engage in the opposite rib when the model is rigged.

The tubular spars are also reinforced and linked inside the wings by means of several plastic components. On the underside of the wings you will find white plastic-lined holes which indicate where these parts are located.

If you have the KIT version of the model, a drop of Zacki ELAPOR® should be applied through these openings in order to improve the connection between the spar and the plastic reinforcement. Leave the glue to cure fully before turning the wing over again!

### 33. Fitting the root ribs

The first step is to trial-fit the ribs 'dry' - i.e. without glue. When you are sure that everything fits, glue the root ribs **60** / **61** to the wings using Zacki ELAPOR®, applying the adhesive to the full area of the joint. Immediately press the ribs firmly against the wings using both hands. Check that they fit absolutely flush, and tape them in place until the glue has set hard. Apply more Zacki to the round gap between the ribs and the tubular spars. **Fig. 26**

### 34. Installing the wing retaining clips

Position the retaining clips **62** inside the raised frame on the root ribs **60** (left) and **61** (right), and secure them using the screws **39**. Push two 8 x 2 mm O-rings **41** over the retaining clips on each side to place them under tension. **Fig. 27**

### 35. Stiffening the ailerons + flaps

The stainless steel stiffening tubes **77** (400 mm, 4 off) should be glued in the appropriate spanwise channels in the wing control surfaces by applying cyano adhesive along their full length. Secure the ends with a little hot-melt glue.

Caution: do not apply adhesive to the horn recesses at this stage. **Fig. 28**

### 36. Preparing and securing the aileron / flap horns

Fit the socket-head grub screws **28** in the barrel connectors **27**.

Fit the barrel connectors in the outermost holes of the **aileron (QR / AI)** horns **26**. Avoid opening the horn lugs any more than necessary!

Fit the barrel connectors in the innermost holes in the **flap (WK / Flap)** horns **26**.

**CAUTION:** the horns must be fitted the correct way round!

**Ailerons (QR / AI)** => horns facing forward

**Flaps (WK / Flap)** => horns facing back

Apply hot-melt glue to the horn recesses, and immediately press the horns fully into place. Apply more glue to the sides if necessary.

**Figs. 29 + 30**

### 37. Cutting free the ailerons + flaps

Use a sharp knife or fine saw to cut through the inboard and outboard ends of the flaps and ailerons, then bend the control surfaces repeatedly up and down to free up the hinges. Do not separate the control surfaces by cutting along the hinge line!

### 38. Preparing the aileron servos

**Caution:** If you rotate the servo output lever through 180°, it will not be at exactly the same angle due to the odd number of splines on the servo shaft. To avoid problems, start by setting the output levers in the optimum orientation, and only then cut off the unwanted arms to form a mirror-image pair.

Centre each servo accurately from the transmitter, then fit the output arm on the shaft angled forward relative to the case by 1 spline. The two servos should form a mirror-image pair. This setting provides mechanical differential travel for the ailerons, i.e. the aileron up-travel is greater than the aileron down-travel.

It is also possible to use the transmitter to adjust the servo output arms to a non-central setting (Offset function). This will provide even greater aileron up-travel, which in turn allows greater up-aileron for the butterfly (crow) landing function.

This is very helpful when you need to land the model in a confined area, or where slope lift is present. **Fig. 29**

## Building instructions

### 39. Preparing the flap servos

For the flap servos the servo output arms should be **angled back** relative to the case by **1 spline**. The two servos should form a mirror-image pair. This setting provides greater down-travel for the flaps.

Once again it is also possible to offset the centre position at the transmitter; the flap pushrods are deliberately longer to allow for this. **Fig. 30**

### 40. Shortening the servo output arms

The output levers of all four wing-mounted servos have to be modified by cutting off one arm completely, and shortening the remaining arm. When cutting them to length, cut exactly through the third hole from the inside, so that the two inner holes can still be used. The best tool for this is a small pair of side-cutters: cut off the unwanted output arms to leave two mirror-image pairs - two with arms on the left, two with arms on the right, when fitted to the servos. The output arms must be shortened to prevent them fouling the inside of the servo shrouds.

### 41. Installing the aileron / flap servos

Apply hot-melt adhesive to the slots for the servo mounting lugs, and immediately press the servo into its recess. Apply a little more glue to the mounting lugs in the slots if necessary. Cut off any excess hot-melt adhesive flush with the wing surface before deploying the servo leads.

### 42. Deploying the servo leads in the wing

Thread the servo extension leads (different lengths) through the connector opening in the root ribs and route them towards the servos. Engage the retaining lug in the small notch in the green M6 connector, so that the connector lies almost flush with the rib. Secure the connector on the cable side with a little hot-melt adhesive.

Now connect the servo leads to the extension leads, and press the cables into the channels, starting at the servos. The connectors fit in the wider part of the channels. The remaining loops of cable can be stowed in the empty area behind the root rib and secured with a little hot-melt adhesive; ensure that they do not project beyond the wing skin.

The final step here is to apply a strip of clear, matt adhesive tape (approx. 20 mm wide) over the cables to conceal and secure them.

### 43. Installing the aileron / flap linkages

Connect the pre-formed end of the aileron pushrods **30** (50 mm) to the servo output arms, using the second hole from the inside. Connect the pre-formed end of the flap pushrods **32** (80mm) to the servo output arms, using the second hole from the inside.

Slip the plain end of each pushrod through the barrel connector attached to the aileron / flap horn, set the control surface to neutral, then securely tighten the socket-head grub screw **28** in the barrel connector **27**. Repeat the procedure with each flap and aileron. If you have used the Offset facility at your transmitter, you may need to adjust the neutral position of the control surfaces. **Figs. 29 + 30**

### 44. Installing the servo shrouds

The servo shrouds **65** and **66** should be fitted over the pushrods as shown in the illustration; glue the tongues in the slots in the wing. **Figs. 31 + 32**

### 45. Fitting the wingtip skids

Glue the dummy wheel / skid **64** to the underside of each wing tip over the raised moulding; their purpose is to protect the wings when they contact a hard landing strip. **Fig. 33**

### 46. Preparing the wing retaining bolt

Attach a cable-tie **42** to the retaining bolt **63**, and tighten it just to the point where a large loop re-mains. Cut off the projecting end so that it cannot be tightened further by accident. The loop is later used to withdraw the wing retaining bolt.

### 47. Fitting the wings on the fuselage

Plug the wings fully into the fuselage, then secure them by pushing the retaining bolt **63** into the wing retaining clips between the wings. We suggest that you store the retaining bolt inside the fuselage with a length of string to prevent it getting lost in storage. **Fig. 35**

### 48. Final assembly

Connect the receiver, and fix it to the undercarriage in-fill piece or the retract unit support using the hook-and-loop tape strips **20** and **21**.

You will find channels in the foam at the rear end of the canopy opening. Deploy the receiver aerials in the recesses and secure them with tape or a little adhesive.

### 49. Applying the decals

The kit is supplied complete with the comprehensive decal sheets **2** + **3**. The individual name placards and motifs are pre-cut, and can now be applied to the model either following our suggested scheme (kit box illustration) or using your own ideas. Start by applying the small, white fin stickers **4** over the rudder and elevator servos, and seal the remaining openings in the fin.

**Caution:** The decals for the outboard end of the wing panels serve to increase the bending and torsional strength of the wings. We recommend that you apply them as shown in the illustration!

The building instructions include a number of pictures designed to aid positioning of the decals. We suggest that you cut out the larger decals together with the backing paper, leaving them oversize, then carefully remove the scrap material (clear film) around the decal itself. Now place the decal on the surface to establish the correct position.

Remove all dust from the area to be covered, peel back the backing paper from the area to be initially positioned to a length of about 15 cm, and cut off the exposed backing paper - leaving the rest of the backing paper in place for the moment. Lay the decal in place, holding the exposed adhesive away from the surface, and adjust its position carefully. When you are sure all is well, lay the raised part of the decal on the surface to hold it in position. Lift the rest of the decal and slowly peel the backing paper off, starting from the cut line. Gradually pull the backing paper out, smoothing the decal down with your hand as you go.

Take care to lay the decal down evenly, but do not rub it firmly at this point, as you may have to lift it again and adjust its position. Don't pull the decal hard, as this could distort it, in which case it might not lie flat on the surface.

## Building instructions

The final step is to rub the whole area of the decal down onto the model's surface using a soft cloth, taking care not to trap air bubbles.

The two clear decal strips (approx. 35 x 800 mm) are intended as protection for the wing leading edges, and are especially useful for pilots who have to land in long grass at the slope. This is the procedure for applying them: stand the wing panel on its trailing edge, support the wing in that position with a stack of books on one side, then apply the strip to the centreline of the leading edge. Carefully wrap the strips round onto both surfaces of the wing. At the dihedral break cut out a narrow "V" using a sharp knife to avoid creases.

### 50. Applying the landing skid

The kit includes a landing skid **7** made of special heavy-duty self-adhesive film, which should be applied to the underside of the fuselage at the nose. The film begins just aft of the spinner, and should be centred over the fuselage joint line. Once in place, rub it outwards on both sides, avoiding creases. If you have installed a retract unit, you will need to cut through the film again over the wheel well, working carefully.

### 51. Battery retention

The battery is secured in the model using the hook-and-loop tape **20** and **21**, together with the hook-and-loop strap **25**.

The strap can be passed through one of the three slots in the front of the fuselage, under the rectangular tube.

### 52. TEK-Vario + TAS (TrueAirspeed) sensor

The Lentus is prepared as standard for the installation of the Multiplex TEK-Vario + TAS (TrueAir-speed) sensor. The unit can be installed in just a few minutes - even in the factory-built RR version of the model - and provides you with airspeed and climb / rate information at all times. It is also possible to define minimum and maximum values, and set warning thresholds.

#### Installation:

The electronic unit is installed in the fuselage at the nose, in the recess aft of the speed controller. The next step is to cut the hoses to the required length; this is easiest to do at the pitot tube end. But take care: it is essential not to mix up the hoses, so mark them and re-connect them immediately. With the rudder removed, slide the pitot tube forward through the hole in the recessed rudder hinge line, in the upper third of the fin. Fit a thin screwdriver or similar tool between the connections on the back of the unit, and push the tube forward. The pitot tube should then project forward over the fuselage for a distance of about 30 mm. Route the two hoses through the 20 mm Ø tube in the fuselage using a suitable tool (e.g. steel rod), and deploy them in the left and right channels in the rudder hinge recess at the tail end, taking care to avoid kinks (i.e. keep the hoses smoothly curved). Secure them with small pieces of adhesive tape, then re-install the rudder.

### 53. Setting the Centre of Gravity

Like every aircraft, large or small, your new model must balance at a particular point if it is to offer stable flying characteristics. Assemble your model completely, ready to fly.

The **Centre of Gravity** is marked at a point **67 mm** aft of the wing root leading edge (moulded-in domes on the underside). If you support

the model on two fingers at these two points, it should balance level. Adjust the position of the flight battery to achieve this, and - if necessary - press the trim weight **40** (ball bearing) in the tail end of the fuselage. We are unable to state exact ballast requirements here due to tolerances in material density and differences in equipment (battery) between the glider and electric glider versions.

The pure glider version requires more ballast in the nose to compensate for the lack of a motor. This can be stowed in the empty area aft of the motor bulkhead, and is best secured using hot-melt adhesive or similar. Once you have established the correct battery position, mark its location inside the fuselage to ensure that you always install the flight pack in the same place. **Fig. 34**

Tip: a convenient method of checking the C.G. is to use the Centre of Gravity gauge **Order No. 69 3054**.

### 54. Setting the control surface travels (guideline only!)

The control surface travels must be set correctly if the model is to respond in a harmonious manner to the controls. All the stated travels are measured at the widest point of the control surface. Please note that the stated values are just a guide, and you may wish to alter them to suit your personal preference.

#### Elevator

up (stick back)	approx. +11 mm
down (stick forward)	approx. -11 mm
Spoiler (down-elevator)	approx. -3 mm
Electric version: throttle mixed to elevator	-1 mm
Flap mixed to elevator for Speed / Thermal	approx. -1 / 1,5 mm

#### Rudder

left and right	each approx. 35 mm
----------------	--------------------

#### Ailerons

up / down	approx. +24/-11 mm
Speed (up)	approx. +3 mm
Thermal (down)	approx. -3 mm
Spoiler (both ailerons up)	approx. +24 mm

#### Flap (camber-changing flaps)

Aileron support (flaps up only)	approx. +10 mm
Speed (up)	approx. +4 mm
Thermal (down)	approx. -4 mm
Spoiler (flaps down)	approx. -26 mm

**Spoiler (Butterfly / Crow)** with additional transmitter offset - permits even greater travels!

both ailerons up	approx. +30 mm
both flaps down	approx. -30 mm
Spoiler mixed to elevator	approx. -4 mm

You may need to re-adjust the control surface linkages.

## Building instructions

**Note:** when you apply a “right” aileron command, the right aileron - as seen from the tail, looking forward - deflects up. At the same time the right flap also moves up, but only half as far. When the aileron deflects down, the flap does not follow the aileron down => differential!

If your radio control system does not cater for the travels stated above, then you will need to make mechanical adjustments at the control surface linkages.

### 55. Safety notes

Please ensure that all the radio control components are correctly installed and connected. Check the control surface neutral position and travel, and the direction of servo rotation. Check that all the control surface linkages are smooth and free-moving.

Take particular care that none of the cables can foul the rotating motor case, and secure them with hot-melt adhesive if necessary. Check the direction of rotation of the motor once more - but carefully!

**Caution:** The strength of the airframe is high - but it is not comparable with that of all-GRP and all-CFRP types. The model's performance is characterised by safe, stable handling when circling. This allows it to gain height rapidly in thermals, after which long distances can be covered to find the next area of lift.

Speed flying and aerobatics should only ever be flown with the ailerons and flaps at the “Speed” setting. Crow braking (butterfly) should not be attempted at high speed; the severity of the pull-out should always be matched to the model's airspeed!

The model's maximum flying speed should be adjusted (reduced) in turbulent air and variable weather conditions. In calm air it is permissible to fly somewhat faster (max. approx. 130 km/hr). Provided that you observe these recommendations your model will provide many hours of pleasure over a long period.

The purpose of the “Spoiler” function is to shorten the landing approach by deflecting both ailerons up and both flaps down (known as Butterfly or Crow mode). This causes a change in pitch trim which is corrected with a simultaneous down-elevator deflection, in order to keep the model in a stable attitude. This function can only be used if your transmitter provides the appropriate mixers. For more information please read the instructions provided with your radio control system.

If you need to make the model descend from a great height (e.g. limits of vision in a powerful thermal), we recommend staying in Normal mode and extending the crow brakes; this enables you to lose height carefully and steadily (not too steep a descent). This may take quite a while, but it represents the safest means of losing height without overstressing the airframe.

When required, the butterfly / crow setting is the key to steep, accurate landing approaches even in difficult conditions (slope lift).

**Tip:** if the landing area is rough or covered in tall grass, we recommend retracting the butterfly / crow brakes shortly before touchdown, to avoid placing a strain on the flap hinges and linkages and possibly damaging them.

### 56. Preparations for the first flight

For the first flight wait for a day with as little breeze as possible; the evening hours often offer calmer conditions.

It is essential to carry out a range-check before the first flight! Please follow the instructions laid down by your RC system manufacturer.

The transmitter battery and flight pack must be fully charged in accordance with the manufacturer's recommendations. Before switching the system on, ensure that your chosen channel is free; this does not apply if you are using a 2.4 GHz system.

If you are unsure about any point, do not fly the model! If you cannot identify and cure the problem, send the whole RC system (including battery, switch harness and servos) to your system manufacturer for checking.

### 57. Maiden flight ...

The aircraft is designed to be hand-launched (always into wind).

If you are a beginner to model flying, we strongly recommend that you ask an experienced modeller to help you for the first few flights. Once the model has reached a safe height, adjust the control surfaces using the trims on the transmitter, so that the model flies straight and level “hands-off”.

Powered version: with the aircraft flying at an adequate altitude, check how it responds when the motor is switched off, so that you are familiar with its behaviour on the glide. Carry out repeated simulated landing approaches at a safe height, as this will prepare you for the real landing when the battery is discharged.

Avoid flying tight turns at first, especially close to the ground, and in particular during the landing approach. It is always better to land safely some distance away than to risk a crash by forcing the model back to your feet.

### 58. Thermal flying

Making the best use of flat field thermals is not particularly easy, and calls for considerable skill and experience. Areas of rising air are harder to detect and recognise at a flat field, because they tend to occur at higher altitude than at the hillside, where it is often possible to find lift while the model is cruising along the edge of the slope, and then circle away in it. A thermal at a flat field which occurs directly overhead is very hard to recognise, and to exploit it to the full requires a highly skilled pilot. For this reason it is always best to go thermal seeking off to one side of where you are standing.

You will recognise thermal contact by the glider's behaviour. Good thermals are obvious because the model will climb strongly, but weak thermals take a practised eye to detect, and you will need a lot of skill to make use of them. With a little practice you will be able to recognise likely trigger points for thermals in the local landscape. The ground warms up in the sun's heat, but heat absorption varies according to the type of terrain and the angle of the sun's rays. The air over the warmer ground becomes warmer in turn, and the mass of warm air flows along close to the ground, driven by the breeze. Strong winds usually prevent thermal build-up. Any obstruction - a shrub or tree, a fence, the edge of a wood, a hill, a passing car, even your own model on the landing approach - may cause this warm air to leave the ground and rise. Imagine a drop of water on the ceiling, wandering around aimlessly, and initially staying stuck to the ceiling. If it strikes an obstruction it will fall on your head. A triggered thermal can be thought of as the opposite of the drop of water.

The most obvious thermal triggers include sharply defined snow fields on mountain slopes. The air above the snow field is cooled, and flows downhill; at the edge of the snow field, part-way down the valley, the cool air meets warm air flowing gently uphill, and pushes it up and away as if cut off by a knife. The result is an extremely powerful but bumpy thermal bubble. Your task is to locate the rising warm air and centre your model

## Building instructions

in it. You will need to control the glider constantly to keep it centred, as you can expect the most rapid climb rate in the core of the thermal. Once again, this technique does demand some skill.

To avoid losing sight of the machine be sure to leave the thermal in good time. Remember that a glider is always easier to see under a cloud than against a clear blue sky. If you have to lose height in a hurry, do bear the following in mind:

The structural strength of the LENTUS is very great for this class of model, but it is not infinite. If you attempt to destroy the model forcibly, please don't expect any sympathy or compensation from us (alas, we speak from experience).

### 59. Flying at the slope

Ridge soaring is an extremely attractive form of model flying. Soaring for hours on end in slope lift, without needing any outside aid for launching, must be one of the finest of modelling experiences. But to "milk" a thermal to the limits of vision, bring it down again in a continuous series of aerobatic manoeuvres, and then repeat the whole show - that must surely be the last word in model flying.

But take care - there are dangers for your model lurking at the slope. Firstly, in most cases landing is much more difficult than at a flat field site. It is usually necessary to land in the lee of the hill where the air is turbulent; this calls for concentration and a high-speed approach with last-minute airbrake extension. A landing on the slope face, i.e. right in the slope lift, is even more difficult. Here the trick is to approach slightly downwind, up the slope, and flare at exactly the right moment, just before touch-down.

### 60. Aero-towing

An ideal combination for learning to aero-tow, and for actual aero-towing, is a FunCub XL and a LENTUS.

For the tow you require a 20 m length of braided cable of 1 to 1.5 mm Ø. Tie a loop of nylon line (0.5 mm Ø) to the glider end of the cable; this acts as a "weak link", in case the tow should go badly wrong.

A loop in the other end of the towline should be connected to the aero-tow coupling of the FunCub XL. Assemble the models, connect them as described, and set them up directly into wind, the glider behind the tug. Check that the towline is resting on top of the FunCub's tailplane. The tug now rolls forward until the towline is taut, and only then should the tug's pilot apply full-throttle. Both aeroplanes accelerate: the tug stays on the ground initially, while the glider lifts off, but the glider pilot keeps his model flying low above the ground, directly in the wake of the tug; the tug can now lift off safely. The two models should be kept climbing steadily, even through turns. Avoid flying directly over your heads during the first few attempts at aero-towing, as it is difficult to detect the models' attitudes from this angle. To drop the tow, operate the transmitter control which opens the tow release mechanism.

### 61. Electric flying

With the electric version you have the optimum level of autonomy and independence. You can fly from a flat field and carry out about seven climbs to a sensible gliding height (around 150 m) from a single battery charge. At the slope you can also keep the electric power system as a "lifebelt", i.e. you only use the motor to "keep afloat", and avoid landing out, i.e. landing at the bottom of the slope when the lift fails.

### 62. Flight performance

What is meant by a glider's performance?

The two most important parameters are sinking speed and glide angle. Sinking speed is a measure of the vertical height lost per second relative to the surrounding air. The sinking speed is primarily determined by the wing loading (weight relative to wing area). Here the LENTUS offers a really excellent performance - much better than conventional models - as its wing loading is so low. This means that only slight thermal assistance is necessary (warm air rising) to cause the model to gain height. Wing loading is also the main factor in determining the model's airspeed - the lower the loading, the slower the model. Low airspeed means that the model can be turned extremely tightly, and this is also advantageous when thermal flying, as areas of lift are usually very small when close to the ground.

The other important parameter in glider performance is the glide angle. This is stated as a ratio, i.e. from a particular altitude the model flies such and such a distance. The glide angle increases as wing loading rises, and at the same time - of course - the model's airspeed increases. This becomes necessary if you wish to fly in relatively strong winds, and when you need "energy retention" for flying aerobatics.

For thermal flying you need a good glide angle too, as this is the key to flying across areas of "sink" (the opposite of a thermal) quickly, so that you can seek out another thermal.

### 63. Safety

Safety is the First Commandment when flying any model aircraft. Third party insurance is mandatory. If you join a model club, suitable cover will usually be available through the organisation. It is your personal responsibility to ensure that your insurance is adequate (i.e. that its cover includes powered model aircraft). Make it your job to keep your models and your radio control system in perfect order at all times. Check and observe the correct charging procedure for the batteries you are using. Make use of all sensible safety systems and precautions which are advised for your system. An excellent source of practical accessories is the MULTIPLEX main catalogue or our website [www.multiplex.de](http://www.multiplex.de)

MULTIPLEX products are designed and manufactured exclusively by active modellers for practising modellers. Always fly with a responsible attitude. You may think that flying low over other people's heads is proof of your piloting skill; others know better. The real expert does not need to prove himself in such childish ways. Let other pilots know that this is what you think too, as it is in all our interests. Always fly in such a way that you do not endanger yourself or others. Bear in mind that even the best RC system in the world is subject to outside interference. No matter how many years of accident-free flying you have under your belt, you have no idea what will happen in the next minute.

Before every flight, check that the battery, the wings and the tailplane are attached and firmly seated. Check in turn that each control surface is operating correctly!

We - the MULTIPLEX team - hope you have many hours of pleasure building and flying your new model.

MULTIPLEX Modellsport GmbH & Co. KG

## Conseils de sécurité pour les modèles volants MULTIPLEX

**Lors de l'utilisation de ce modèle, veuillez respecter impérativement tous les avertissements et consignes de sécurité.**

Ce modèle N'EST PAS UN JOUET au sens propre du terme. Utilisez votre modèle avec sérieux et prudence. Vous ferez ainsi le bonheur de vos spectateurs sans provoquer de dangers. L'utilisation irraisonnée de ce modèle peut entraîner des dommages matériels majeurs et des blessures graves. Charge à vous de suivre cette notice de construction et de mettre en pratique les consignes de sécurité.

En utilisant son modèle, l'utilisateur déclare avoir pris connaissance et compris le contenu de cette notice, notamment à propos des consignes de sécurité, travaux de maintenance, limitations d'utilisation et défauts.

Ce modèle ne peut être utilisé par des enfants de moins de 14 ans. En cas d'utilisation du modèle par un mineur sous la surveillance d'un adulte responsable et bien informé au sens de la législation, ce dernier répond de l'application des consignes figurant dans cette notice.

**VEUILLEZ TENIR CE MODÈLE ET SES ACCESSOIRES HORS DE PORTÉE DES ENFANTS DE MOINS DE 3 ANS ! LES ENFANTS DE MOINS DE 3 ANS POURRAIENT AVALER LES PETITES PIÈCES AMOVIBLES DU MODÈLE. RISQUE D'ÉTOUFFEMENT !**

Multiplex Modellsport GmbH & Co. KG décline toute responsabilité en cas de perte, dommages et dommages consécutifs de toute nature, dus à une utilisation erronée, à une utilisation non conforme ou inappropriée de ce produit, y compris les accessoires utilisés avec ce dernier.

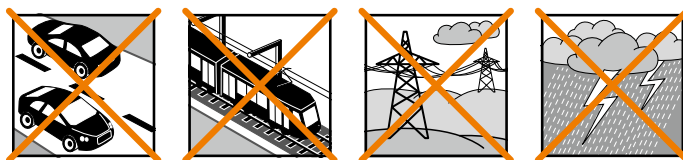
### Utilisation conforme

Ce modèle est exclusivement destiné à être utilisé pour les loisirs. Toute autre utilisation est interdite. Ce modèle ne peut être utilisé qu'avec les accessoires recommandés par Multiplex. En effet, les composants recommandés ont été testés et adaptés au modèle pour assurer un fonctionnement en toute sécurité. L'utilisation d'autres composants ou la modification du modèle entraîne l'extinction de toute prétention auprès du fabricant, resp. distributeur.

Pour minimiser le risque lié à l'utilisation du modèle, veuillez respecter les points suivants :

- Ce modèle se pilote à l'aide d'une radiocommande. Aucune radiocommande n'est entièrement protégée contre les interférences. Les interférences peuvent entraîner la perte de contrôle du modèle. Par conséquent, veillez à toujours utiliser votre modèle dans des espaces entourés d'un grand périmètre de sécurité dans toutes les directions. Au moindre signe d'interférences, veuillez arrêter immédiatement de piloter votre modèle !
- Ensuite, ne réutilisez votre modèle qu'après avoir effectué un contrôle exhaustif et concluant des fonctions et de la portée de la radiocommande en suivant les instructions fournies avec cette dernière.
- Veuillez piloter ce modèle uniquement si la visibilité est bonne. Ne le pilotez pas si les conditions de lumière sont difficiles et vers le soleil, cela afin d'éviter tout éblouissement.
- Ne pilotez pas ce modèle si vous êtes sous l'emprise de l'alcool et d'autres stupéfiants. Ne le pilotez pas non plus si vous prenez des médicaments limitant votre capacité de perception et vos réflexes.

- Ne pilotez votre modèle que dans des conditions de vent et météo vous permettant de bien le maîtriser. Lorsque le vent est faible, n'oubliez pas que des turbulences peuvent se former et influencer sur votre modèle.
- Ne pilotez jamais où vous pourriez vous mettre en danger ou mettre en danger autrui (par ex. dans des zones d'habitation et près de lignes haute tension, routes et voies ferrées).
- Ne dirigez jamais votre modèle vers des personnes et des animaux ! Évitez de prendre des risques inutiles et prévenez les autres pilotes en cas de danger. Pilotez toujours en veillant à ne pas vous mettre en danger ni à mettre en danger autrui – une expérience de vol de longue date et sans accident n'est pas une garantie pour votre prochaine minute de vol.



### Risques résiduels

Un risque résiduel persiste même en cas d'utilisation conforme et de respect de toutes les consignes de sécurité.

Raison pour laquelle vous devez obligatoirement souscrire une assurance responsabilité civile (aéromodélisme motorisé). Si vous êtes membre d'un club ou d'une fédération, vous pourrez éventuellement y souscrire l'assurance correspondante.

Veillez à tout moment au bon entretien et au bon état de fonctionnement de vos modèles et de votre radiocommande.

Selon son type de construction et sa version, un modèle peut notamment présenter les risques suivants :

Blessures dues à l'hélice : dès que la batterie est branchée, tenez-vous à l'écart de la zone d'évolution de l'hélice. Veuillez noter que les objets situés devant l'hélice sont aspirés et ceux situés derrière, repoussés. Orientez toujours le modèle de sorte à ce qu'il ne se dirige pas vers les personnes en cas d'allumage intempestif du moteur. Lors des réglages, moteur en marche ou pouvant démarrer, demandez toujours à un assistant de tenir fermement le modèle.

- Crash dû à une erreur de pilotage : même les pilotes les plus aguerris peuvent commettre des erreurs. Volez toujours dans un environnement sûr et sur des terrains autorisés pour le modélisme aérien.
- Crash dû à un problème technique ou à une avarie de transport / dommage précédent non détecté : veuillez contrôler avec soins le modèle avant chaque vol. N'oubliez jamais que des problèmes techniques ou matériels peuvent se produire à tout moment. Par conséquent, volez toujours le modèle dans un environnement sûr.
- Respecter les limites : les manœuvres trop brutales affaiblissent la structure du modèle et peuvent entraîner, soudainement ou en raison de dommages « latents », des problèmes techniques et des crashes lors des vols suivants.
- Risque d'incendie dû à une défaillance de l'électronique : conservez

## Conseils de sécurité pour les modèles volants MULTIPLEX

les batteries dans un endroit sûr. Respectez les consignes de sécurité relatives aux composants électroniques du modèle, de la batterie et du chargeur. Protégez l'électronique de l'eau. Laissez bien refroidir le variateur et les batteries.

**La reproduction et / ou la publication, même partielle, des notices relatives à nos produits, dans des médias imprimés ou électroniques, est interdite sans l'autorisation expresse (écrite) Multiplex Modellsport GmbH & Co. KG.**

## Conseils de sécurité pour les kits de construction MULTIPLEX

### Familiarisez-vous avec le kit d'assemblage !

Les kits d'assemblages MULTIPLEX sont soumis pendant la production à des contrôles réguliers du matériel. Nous espérons que le contenu du kit répond à vos attentes. Nous vous prions néanmoins de vérifier le contenu (suivant la liste des pièces) du kit avant l'assemblage, car les pièces utilisées ne sont pas échangées. Dans le cas où une pièce ne serait pas conforme, nous sommes disposés à la rectifier ou à l'échanger après contrôle. Veuillez retourner la pièce à notre service sans omettre de joindre le ticket de caisse ainsi qu'une brève description du défaut. Nous travaillons en permanence à l'évolution technique de nos modèles. Nous nous réservons le droit de modifier leurs forme, dimensions, technologie, matériel et équipement sans préavis. Par conséquent, les informations et les illustrations figurant dans cette notice ne sauraient faire l'objet de réclamations.

### Attention !

**Les modèles radiocommandés, surtout volants, ne sont pas des jouets au sens propre du terme. Leur assemblage et leur utilisation exigent des connaissances technologiques et un minimum de dextérité manuelle, de discipline et de respect de la sécurité. Les erreurs et négligences, lors de la construction ou de l'utilisation, peuvent conduire à des dommages corporels ou matériels. Le fabricant du kit n'ayant aucune influence sur l'assemblage, l'entretien et l'utilisation correcte du modèle, nous attirons expressément votre attention sur ces dangers.**

### Avertissement :

Comme tout avion, ce modèle a ses limites liées aux lois physiques ! Les vols en piqué et les manœuvres périlleuses peuvent entraîner la destruction du modèle. Note : Dans ces cas, nous n'assurerons pas de remplacement. Veuillez tester les limites du modèle avec précaution. Ce modèle est conçu pour le moteur que nous recommandons, mais il ne pourra résister aux contraintes liés au vol que s'il est correctement assemblé et non endommagé.

**Une pièce tordue ? C'est pratiquement impossible.** Si certaines pièces ont été tordues, par exemple pendant le transport, vous pouvez les redresser. En effet, la matière ELAPOR® se comporte plus ou moins comme le métal. Si vous la tordez légèrement par excès, elle se redresse par effet ressort et retrouve sa forme initiale. Bien entendu, elle a aussi ses limites – veuillez donc à ne pas exagérer !

**Une pièce tordue ? C'est possible dans certaines conditions !** Si vous voulez peindre votre modèle, vous n'avez pas besoin d'apprêter le support si vous utilisez des peintures EC-Color. Esthétiquement, les peintures mates donnent les meilleurs résultats. En aucun cas les couches de peinture devront être trop épaisses ou irrégulières. À défaut, le modèle se dilatera, se cintrera et deviendra lourd, voire inutilisable !

Ce modèle n'est pas réalisé en polystyrène expansé ! Par conséquent, les assemblages à la colle blanche, polyuréthane ou époxy ne sont pas possibles. Ces colles n'adhèrent qu'en surface et peuvent éclater en cas de fortes contraintes. Veuillez n'utiliser que de la colle cyanocrylate/instantanée de viscosité moyenne, de préférence la **Zacki2 ELAPOR® # 85 2727**, la colle instantanée optimisée pour la mousse de particules ELAPOR®. Avec la colle **Zacki2 ELAPOR®**, l'utilisation d'un accélérateur ou d'un activateur n'est pas nécessaire. Si néanmoins, vous utilisez une autre colle associée à un accélérateur/activateur, pour votre santé veillez à le vaporiser à l'extérieur. Soyez attentif lors de l'utilisation des colles cyanocrylates. En effet, celles-ci durcissant en quelques secondes vous devez éviter d'en mettre sur les doigts et sur d'autres parties du corps. Pour protéger vos yeux, portez impérativement des lunettes ! Tenez-les hors de portée des enfants ! Pour certains assemblages, vous pouvez aussi utiliser une colle à chaud. Dans ce cas, veuillez vous référer à la notice !

### Utilisation de la colle Zacki2 ELAPOR®

La colle **Zacki2 ELAPOR®** a été spécialement développée pour nos modèles en mousse ELAPOR®. Pour optimiser le collage, veuillez respecter les points suivants :

- N'utilisez aucun activateur. Celui-ci affaiblirait considérablement la solidité de l'assemblage. Nous recommandons un temps de séchage de 24 heures surtout pour les collages de grandes surfaces.
- N'utilisez l'activateur que pour une fixation ponctuelle. Vaporisez-le en faibles quantités et sur une seule face. Laissez sécher l'activateur env. 30 secondes.
- Pour un collage optimal, dépolissez la surface avec du papier de verre (grain 320).



**ZACKI2**

# 1-01291

## Accessoires et outils

### Accessoires requis

- 1x Accu ROXXY EVO LiPo 3 - 2600M 40C avec BID-Chip # **316656**
- 1x Accu ROXXY EVO LiPo 3 - 3200M 30C avec BID-Chip # **1-00482**
- 1x Motorisation Lentus avec hélice à pales repliables 11" x 7" # **1-01183**
- 1x Récepteur RX-7 light # **55810**
- 1x Set Servo Lentus avec lot de cordons M6/UNI # **1-01288**
- 1x Multiplex Zacki2 ELAPOR 20g (Blister) # **1-01291**
- 1x Multiplex Zacki ELAPOR super liquid 10g VE1 # **852728**

### Outils requis

- Couteau à lame
- Couteaux latéraux
- Tournevis (pour M3)
- Clé à douille SW 13
- Pistolet à colle chaude

## Caractéristiques techniques

Envergure	3000 mm
Longueur hors tout	1410 mm
Poids en vol	2300 - 2600 g
Surface alaire	52,6 dm <sup>2</sup>
Charge alaire	44 - 49 g/dm <sup>2</sup>
Nb de voies	7 option 9
Fonctions RC	Profondeur, Direction, Ailerons, Volets, Moteur, en option train d'atterrissage escamotable, attelage de remorquage
Temps de vol	env. 30 min sans la moindre ascendance

### Accessoires en option

- 1x Train de roulement rétractable Lentus (KIT avec Ø70mm roue) # **1-01759**
- 1x Servo HS-85MG # **112086**
- 1x ROXXY EVO LiPo 4-2600M 40C (décollage du sol avec hélice 8 x 6") # **1-01025**
- 1x 2 pales repliables 8" x 6" (décollage du sol avec 4S) # **1-01970**
- 1x Emetteur COCKPIT SX 9 # **45161**
- 1x Récepteur RX-9 M-LINK 2,4 Ghz, compatible avec la télémétrie # **55812**
- 1x Récepteur WINGSTABI RX-9-DR M-LINK # **55013**
- 6x Servo HS-65HB Carbonite # **112065**
- 1x Lot de cordons M6/UNI Lentus (complet) # **1-01286**
- 1x Cône ALU Ø54 avec pince de serrage Ø5 FunRay Tuning # **1-00481**
- 1x Sac de transport planeur 3,2m (Lentus/Antaris) # **1-01634**
- 1x Variateur ROXXY Smart Control 70 MSB # **318579**
- 1x Chargeur HITEC Multicharger X1 RED # **114131**
- 1x Cordon de charge MPX M6 # **92516**
- 1x Alti / Variomètre # **85416**
- 1x Capteur TEK-Vario u.TAS (TrueAirspeed) # **1-00667**
- 1x GPS pour récepteurs M-Link # **85417**
- 1x Flight Recorder # **85420**
- 1x Nez fuselage (pour la version planeur pur) # **224350**
- 1x Crochet de remorquage (pour la version planeur pur) # **723470**
- 1x Sangle Velcro petite, pour 2-4S LiPo (3 pièces) # **1-00871**

## Contenu

### KIT # 1-00899

- Eléments du fuselage, des ailes, de l'empennage, cadre de cabine en ELAPOR®, verrière à baldaquin
- toutes les petites pièces en plastique nécessaires au montage
- tous les raccords de tringle, cône, plateau d'entraînement, pince de serrage
- planche de décoration prédécoupées et notice de montage détaillée

### RR # 1-00900

- Modèle en ELAPOR® entièrement monté
- avec moteur ROXXY C35-48-990kv
- variateur ROXXY BL- Control 755 S-BEC
- hélice à pales repliables 11x7"
- 6 servos HS-65HB Carbonite
- lot de cordon M6 à branchement rapide
- le tout monté
- décoration posée et notice détaillée



## Pièces de rechange

Réf. Article	Désignation
713338	Vis en plastique M5x35 10 pièces
1-01462	Fuselage assemblé (sans RC ni décoration)
1-01463	Fuselaje pièce de remplissage (train d'atterrissage)
1-01464	Direction assemblée (sans décoration)
1-01465	Cadre de verrière (sans décoration)
1-01466	Verre à baldaquin (individuellement)
1-01467	Verre à baldaquin (complètement comme dans RR)
725136	Verrou de verrière "Canopylock" (2 pces)
1-01468	Ailes complètes (sans RC ni décoration)
1-01469	Stabilisateur/profondeur assemblé (sans décoration)
733183	Cône, plateau d'entraînement, pince de serrage, ensemble complet
1-00106	2 pales repliables 11" x 7"
1-01970	2 pales repliables 8" x 6"
1-01470	Planche de décoration (Ensemble de deux)
1-01471	Planche de décoration (Siège et instruments)
1-00127	Guignol "FunRay" 12x20 avec raccord , 2 lots

Réf. Article	Désignation
1-00128	Joint torique Ø8mm (4 pièces) stable aux UV
1-00817	Joint torique Ø50mm (pour cône Ø54mm) stable aux UV
1-00130	Doigt d'arrêt
1-01472	Lot de petites pièces diverses
1-01473	Lot de petites pièces diverses pour les ailes
1-01474	Lot de petites pièces diverses pour le fuselage et l'empennage
1-01475	Tubes et ronds en GFK
1-00407	Sorties servos, 1 paire
1-00137	Verrou prise de branchement UNI (5 pces)
112065	Servo HS-65HB
315076	Moteur ROXXY C35-48-990kv
318975	Variateur ROXXY BL-Control 755 S-BEC
1-01476	Film transparent pour patins d'atterrissage
1-01186	Roue en caoutchouc Ø 72mm, moyeu 4,1mm
1-01187	Roue en caoutchouc Ø 32mm, moyeu 2,1mm
1-01286	Lot complet de cordons Lentus
1-02077	Porte de train d'atterrissage avec charnières

Informations complémentaires sur la composition des pièces détachées sur notre site web [www.multiplex-rc.de](http://www.multiplex-rc.de)



## Nomenclature Lentus # 1-00899 + RR Lentus # 1-00900

Rep.	KIT	RR	Désignation	Matériau	Dimensions
1.0	1	1	Notice de montage version KIT		
1.1	0	1	Notice complémentaire version RR		
1.2	1	1	Fiche de réclamation		
1.3	1	1	Recommandations en matière de trafic aérien		
2	1	1	Planche de décoration Design (A)	Adhésif imprimé	670 x 930 mm
3	1	1	Planche de déco. - Lettrages (B)	Adhésif imprimé	220 x 280 mm
4	1	1	Adhésif dérive	Adhésif blanc	80 x 80 mm
5	1	1	Planche de déco. Siège + tableau de bord	Adhésif imprimé	90 x 310 mm
6	1	1	Verrière	Plastique moulé / fraisé	pièce terminée
7	1	1	Patin d'atterrissage	Adhésif	pièce terminée

### Éléments en mousse

Rep.	KIT	RR	Désignation	Matériau	Dimensions
10	1	1	Flanc gauche fuselage	Elapor moulé	pièce terminée
11	1	1	Flanc droit fuselage	Elapor moulé	pièce terminée
12	1	1	Pièce de remplissage (train)	Elapor moulé	pièce terminée
13	1	1	Cadre de verrière	Elapor moulé	pièce terminée
14	1	1	Stabilisateur	Elapor moulé	pièce terminée
15	1	1	Aile gauche	Elapor moulé	pièce terminée
16	1	1	Aile droite	Elapor moulé	pièce terminée
17	1	1	Gouverne de direction	Elapor moulé	pièce terminée
18	1	1	Cache de gouverne de direction	Elapor moulé	pièce terminée

### Petites pièces diverses

Rep.	KIT	RR	Désignation	Matériau	Dimensions
20	3	2	Bande crochetée coté crochet	plastique	25 x 60 mm
21	3	2	Bande crochetée coté velours	plastique	25 x 60 mm
22	2	2	Clip de verrouillage	plastique moulé	pièce terminée
23	2	2	Téton de verrouillage	plastique moulé	pièce terminée
24	2	2	Support de collier	plastique	12 x 30 mm
25	1	1	Sangle fixation accu	plastique	16 x 200 mm
26	5	5	Guignol "Twin" fixation gaine	plastique moulé	pièce terminée
27	5	5	Axe d'articulation	métal	pièce terminée → 6 mm
28	5	5	Vis sans tête	métal	M3 x 3 mm
29	1	1	Vclé allen	métal	cote/plat 1,5
30	2	2	Tringle de cde avec extr. en Z	métal	→ 1 x 50 mm
31	1	1	Tringle de cde avec extr. en Z - gouverne de direction	métal	→ 1 x 50 mm
32	2	2	Tringle de cde avec extr. en Z - volets	métal	→ 1 x 80 mm
33	1	1	Tringle de cde avec extr. en Z - crochet de remorquage	métal	→ 1 x 105 mm
34	1	1	Gaine de cde du crochet de remorquage	plastique pce terminée	→ 3,2x 90 mm
35	1	1	Tringle de cde avec extr. en L - profondeur	métal	M2 → 1,7 x 121 / 10 mm
36	1	1	Chape	métal	M2
37	2	2	Vis plastique	plastique moulé	M5 x 35 mm
38	2	2	Ecrou	métal	M5
39	4	4	Vis (clip de fixation)	métal	2,2 x 6,5 mm
40	1	1	Lest	billes métalliques	→ 15 mm / 13,8 g
41	4	4	O-Ring	Caoutchouc résist. UV	8 x 2 mm
42	5	5	Collier	plastique	98 x 2,5 mm
43	1	1	Axe roulette de queue	métal	→ 2 x 18 mm
44	2	2	Rondelle U pour roulette de queue	plastique moulé	d=2,4 D=6 x 1 mm

## Nomenclature Lentus # 1-00899 + RR Lentus # 1-00900

Lot pces plastiques pour (Ailes/Fuselage +Empen.)

Rep.	KIT	RR	Désignation	Matériau	Dimensions
50	1	1	Couple moteur avec bride	plastique moulé	pièce terminée
51	2	2	Demi fixation prise M6	plastique moulé	pièce terminée
52	1	1	Couple dérive	plastique moulé	pièce terminée
53	1	1	Support roulette de queue	plastique moulé	pièce terminée
54	3	3	Support axe charnière	plastique moulé	pièce terminée
55	3	3	Axe de charnière	plastique moulé	pièce terminée
56	1	1	Palier gouv. de profondeur	plastique moulé	pièce terminée
57	1	1	Contre plaque palier gouv. de profondeur (pour écrou)	plastique moulé	pièce terminée
58	1	1	Guignol gouv. de profondeur	plastique moulé	pièce terminée
59	1	1	Roulette de queue	plastique	-> 32 mm /Perçage 2,1 mm
60	1	1	Nervure d'emplanture gauche	plastique moulé	pièce terminée
61	1	1	Nervure d'emplanture droite	plastique moulé	pièce terminée
62	4	4	Clip de fixation	plastique moulé	pièce terminée
63	1	1	Doigt d'arrêt	plastique moulé	pièce terminée
64	2	2	Roue (fictive)	plastique moulé	pièce terminée
65	2	2	Sortie servo gauche	plastique moulé	pièce terminée
66	2	2	Sortie servo droite	plastique moulé	pièce terminée

Renforts (Ronds/tubes)

Rep.	KIT	RR	Désignation	Matériau	Dimensions
70	1	1	Tube renfort fuselage (centré avant)	GFK section carrée	9,85 x 273 mm
71	1	1	Tube renfort fuselage (arrière)	GFK - rond	-> 20 x 750 mm
72	2	2	Renfort fuselage (milieu latéral)	GFK rectangulaire	5,5 x 3,5 x 250 mm
73	2	2	Baguette dérive (en haut à l'arrière, des deux cotés)	GFK rectangulaire	3,0 x 1,0 x 120 mm
74	1	1	Renfort fuselage avant latéral gauche + droit	GFK rond	-> 2 x 700 mm*
				* longueur totale, à couper à long.:	* (2 x -> 2 x 330 mm)
75	1	1	Renfort fuselage en haut à l'arrière	GFK rond	-> 2 x 800 mm
76	1	1	Baguette CFK (stabilisateur)	CFK rectangulaire	6 x 1,5 x 400 mm
77	4	4	Tube de renfort Ailerons + Volets	Tube acier inox.	-> 3 x 400 mm
78	1	1	Tube de renfort gouv. de direction	Tube acier inox.	-> 3 x 200 mm

Motorisation (Motorisation (montée en version RR) et disponible séparément pour la version KIT sous # 1-01183)

Rep.	KIT	RR	Désignation	Matériau	Dimensions
80	0	1	notice motorisation LENTUS		
81	0	1	Notice variateur "ROXXY BL-Control 755 S-BEC"		
82	1	1	Rondelle U	métal	-> d8,4 D 16 mm
83	1	1	Rondelle éventail	métal	-> d8,4 M8
84	1	1	Ecrou	métal	M8
85	2	2	Vis tête cylindrique	métal	M3 x 20
86	2	2	Ecrou auto-freiné	métal	M3
87	1	1	Vis tête fraisée	métal	M2,5 x 12
88	0	4	Vis tête cylindrique	métal	M3x6
89	1	1	Pince de serrage (complète)	métal	-> d 5 mm
90	1	1	Plateau d'hélice	plastique moulé	pièce terminée
91	1	1	Cône	plastique moulé	pièce terminée
92	1	1	O-Ring	Caoutchouc résist. UV	-> 50 x 1,5 mm
93	0	2	Pale repliable # 1-00106	pour 3S (lancer-main) d'origine	11 x 7"
94	0	0	Pale repliable # 1-01970	pour 4S Décollage sol (en option)	8 x 6"
95	0	1	Variateur BL	ROXXY BL-755 S-BEC	
96	0	4	Rondelle U	métal	3,2 mm
97	0	1	Moteur BL à cage tournante	ROXXY C 35-48-990kv	



## Abbildungen • Illustrations • Illustrazioni • Ilustraciones

Abb. / Fig. 1

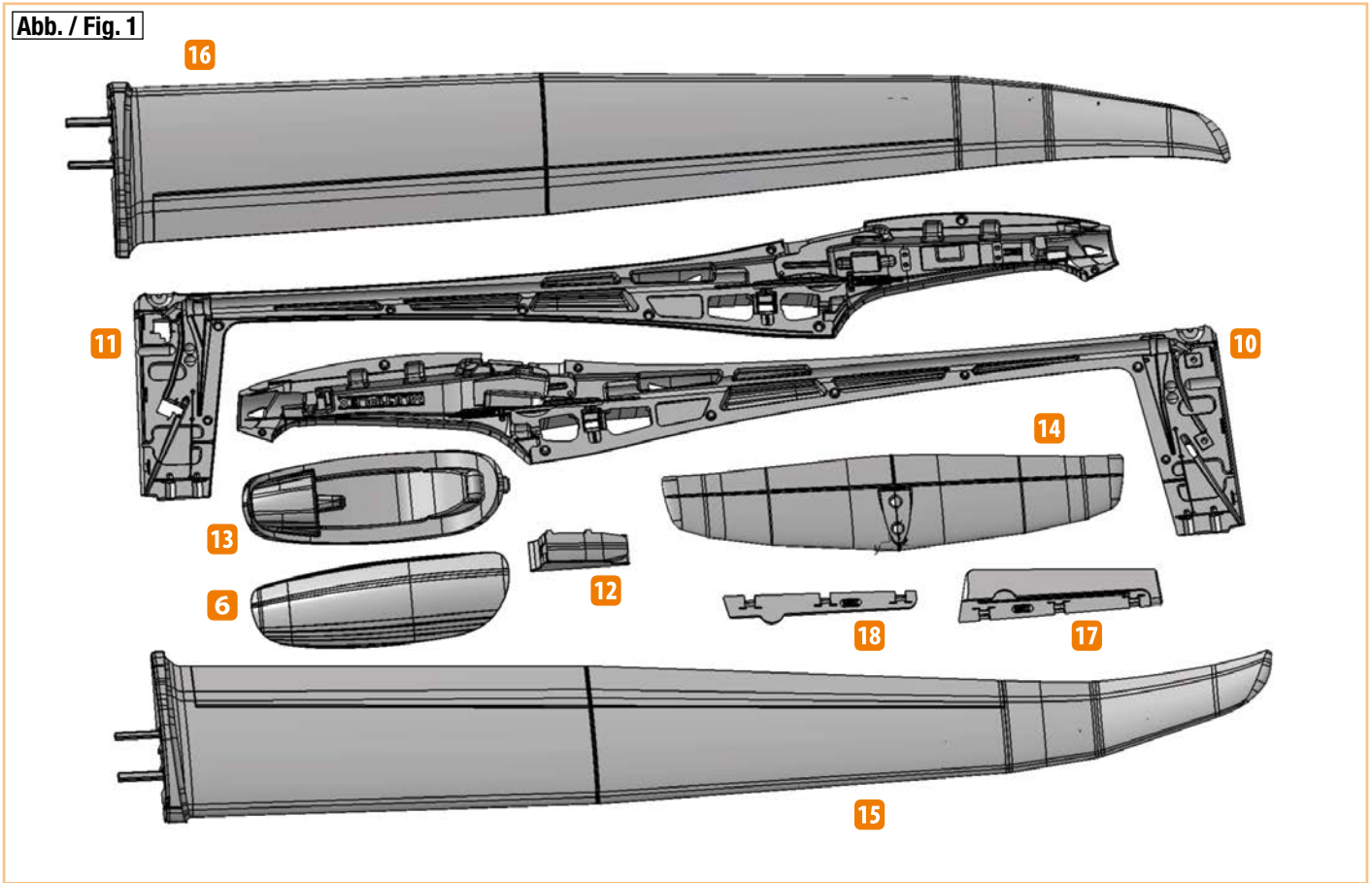
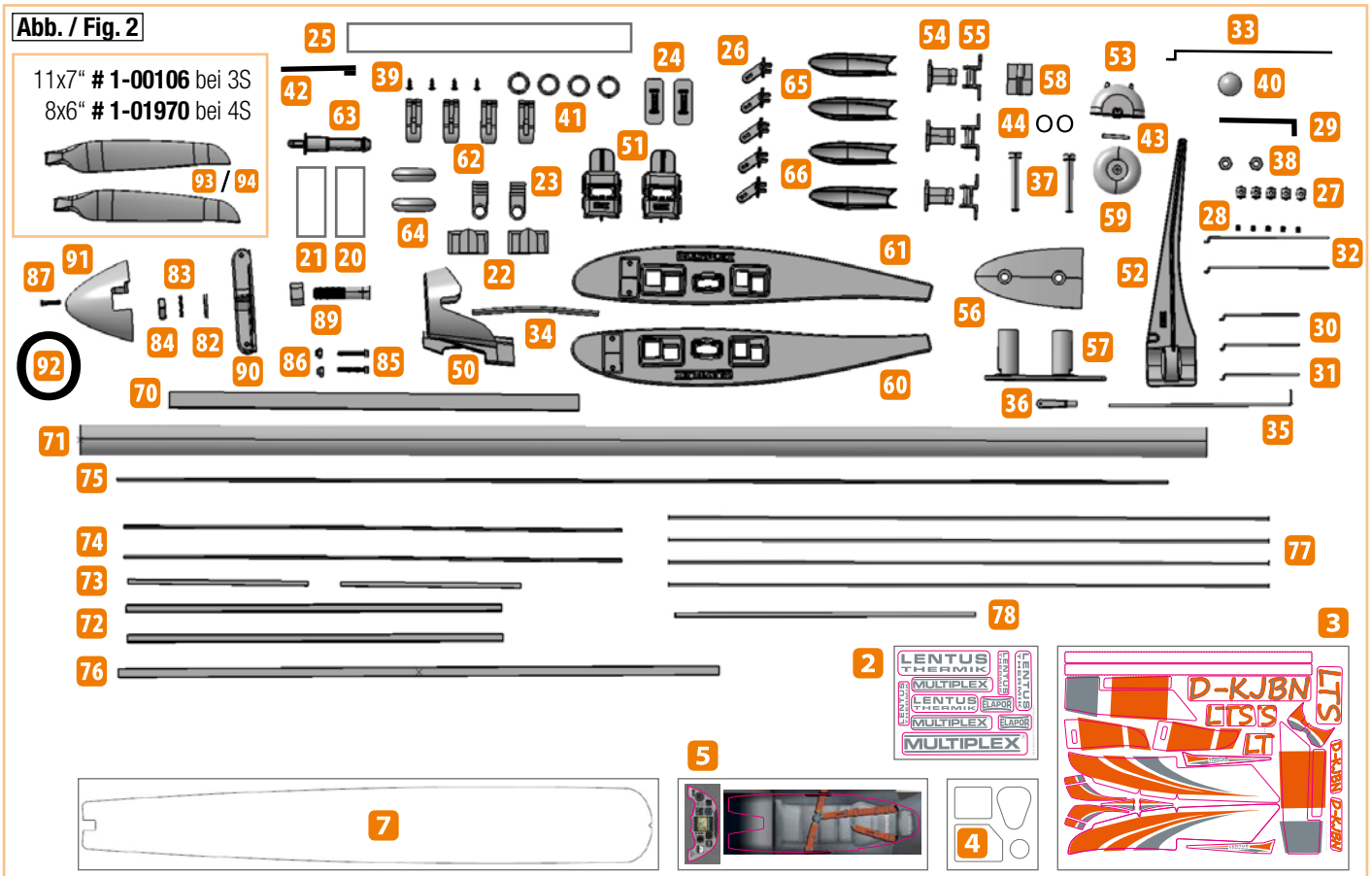


Abb. / Fig. 2



**Abbildungen · Illustrations · Illustrazioni · Ilustraciones**

Abb. / Fig. 3

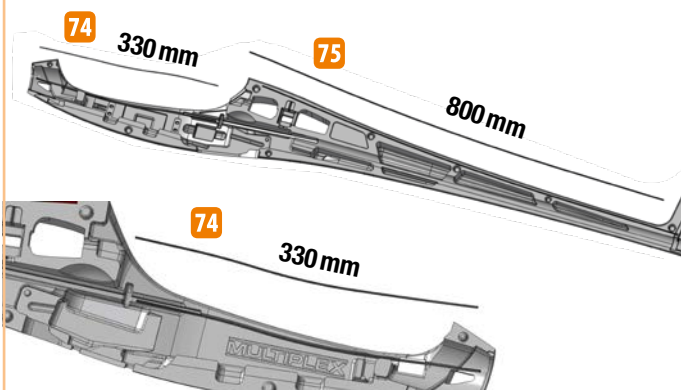


Abb. / Fig. 4

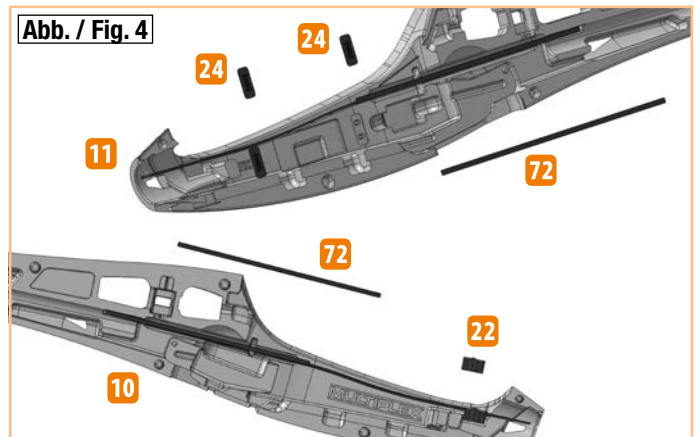


Abb. / Fig. 5

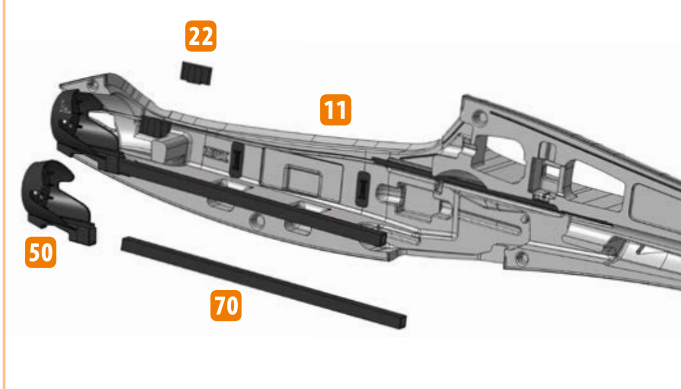


Abb. / Fig. 6



Abb. / Fig. 7

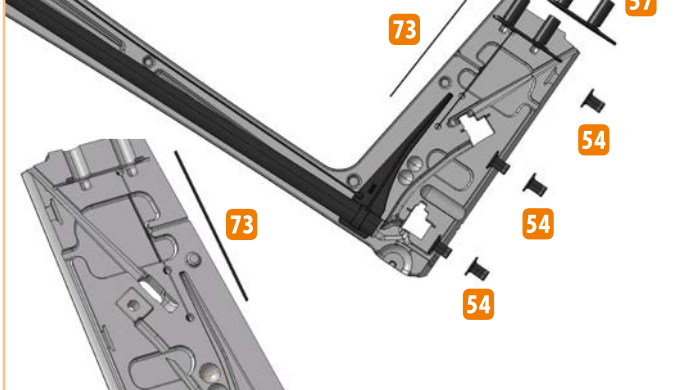


Abb. / Fig. 8



Abb. / Fig. 9

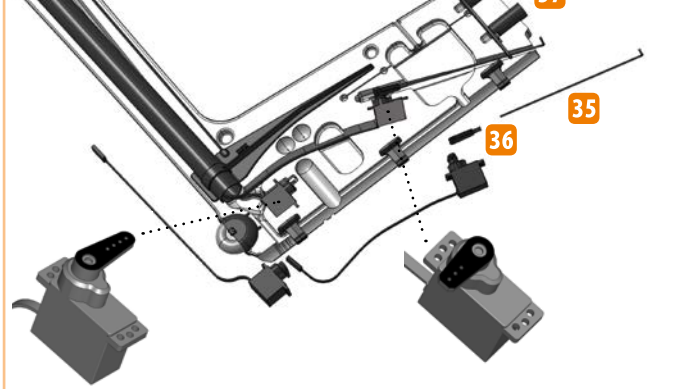
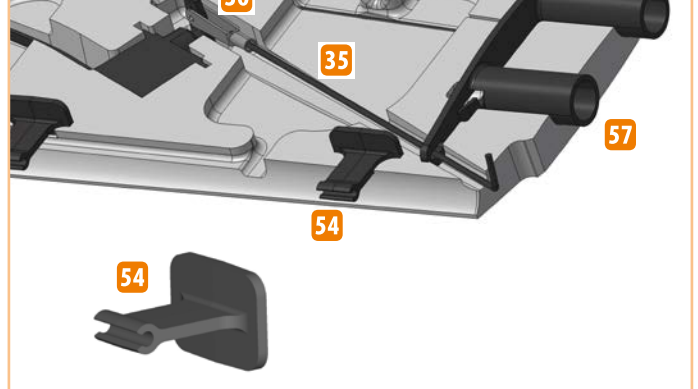


Abb. / Fig. 10



## Abbildungen · Illustrations · Illustrazioni · Ilustraciones

Abb. / Fig. 11

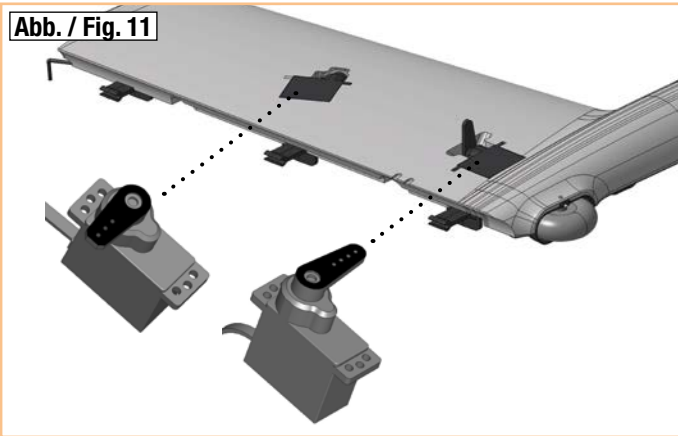


Abb. / Fig. 12

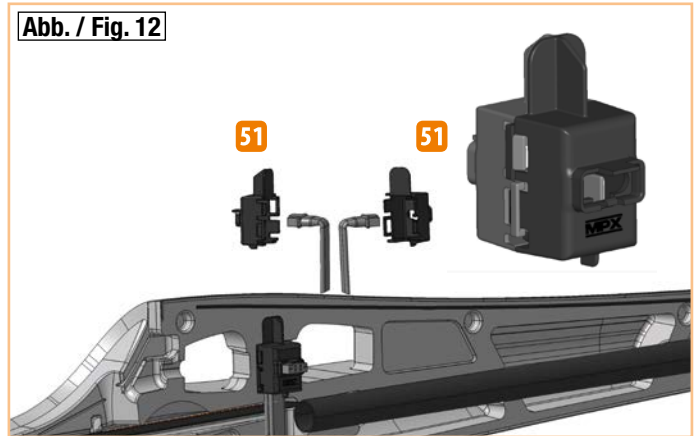


Abb. / Fig. 13

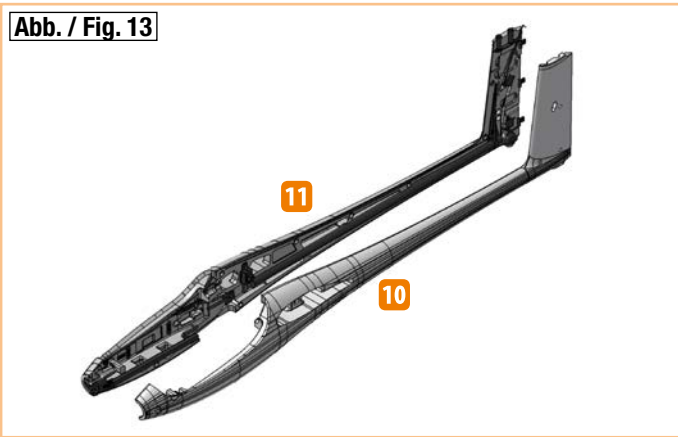


Abb. / Fig. 14

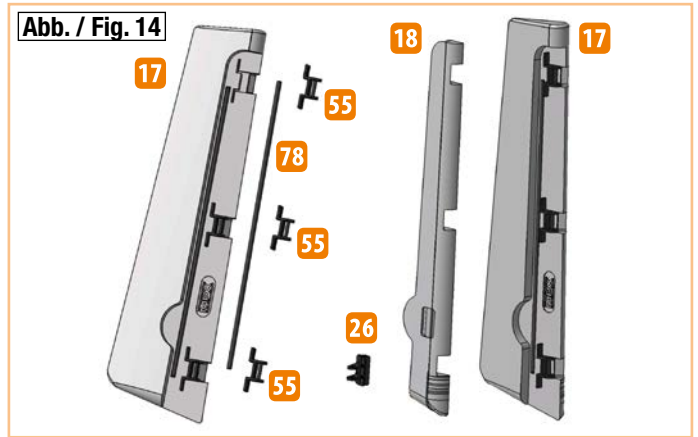


Abb. / Fig. 15

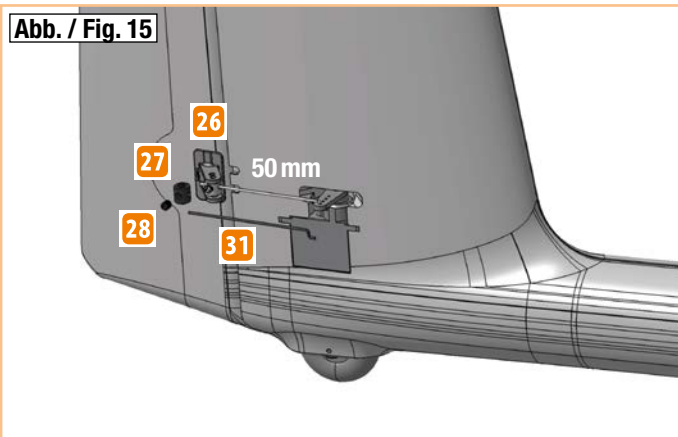


Abb. / Fig. 16

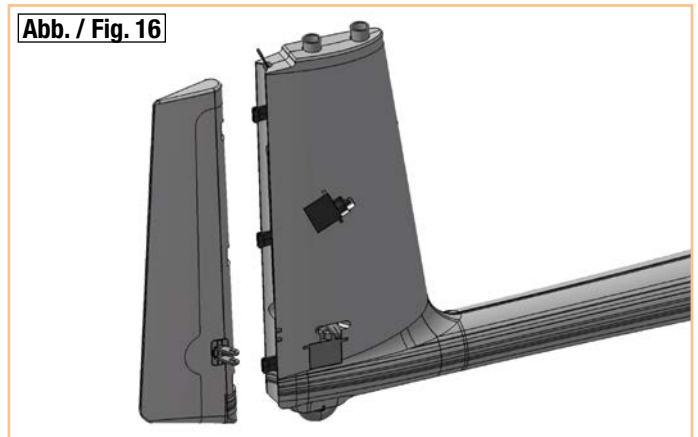


Abb. / Fig. 17

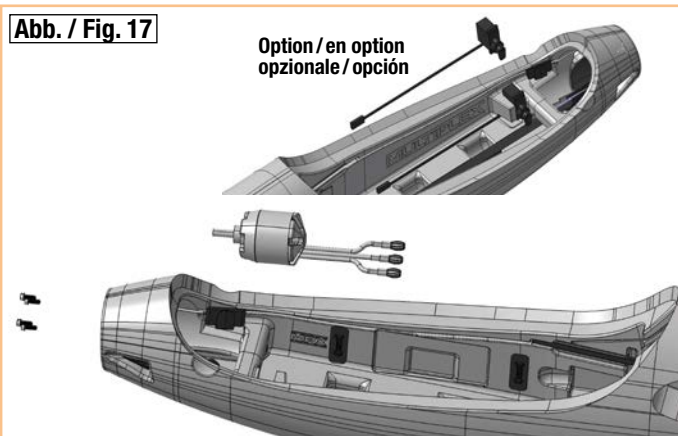
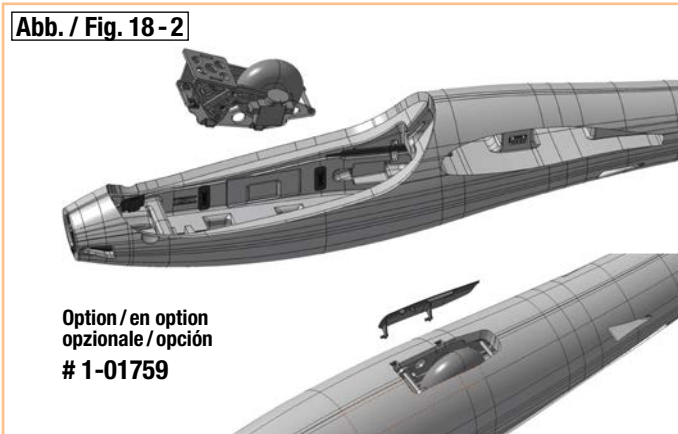


Abb. / Fig. 18-1

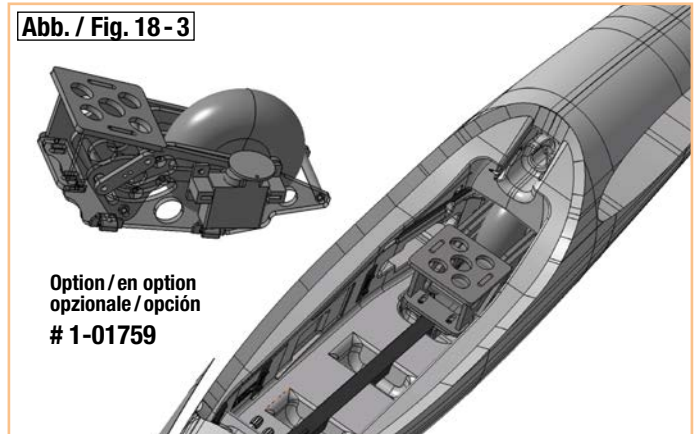


**Abbildungen • Illustrations • Illustrazioni • Ilustraciones**

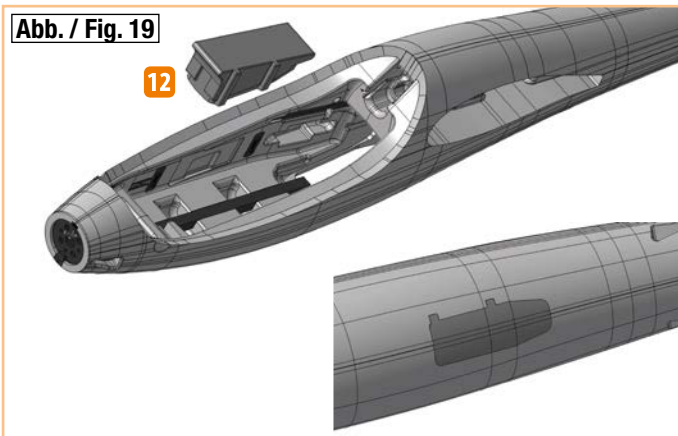
**Abb. / Fig. 18-2**



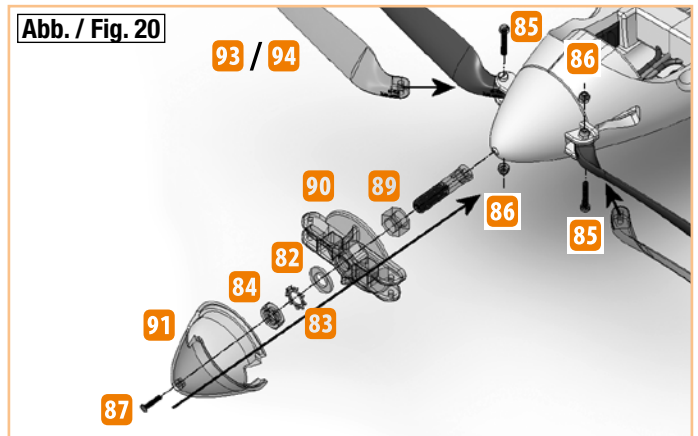
**Abb. / Fig. 18-3**



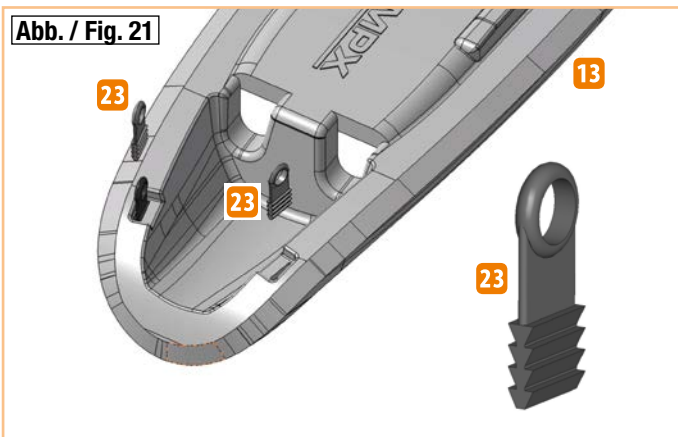
**Abb. / Fig. 19**



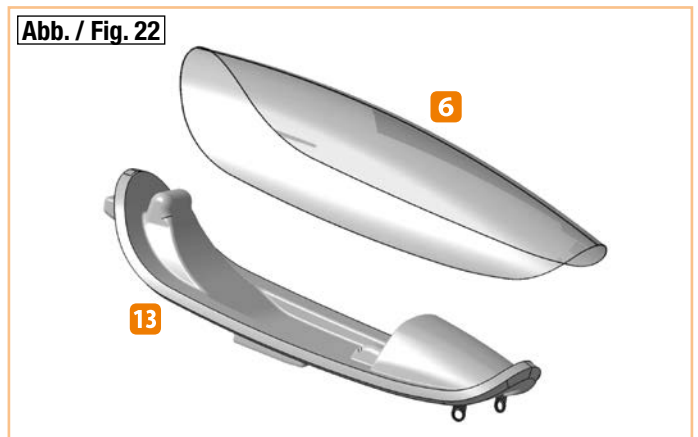
**Abb. / Fig. 20**



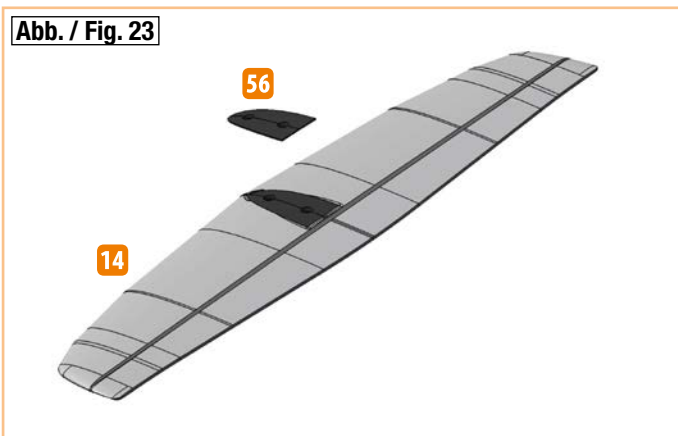
**Abb. / Fig. 21**



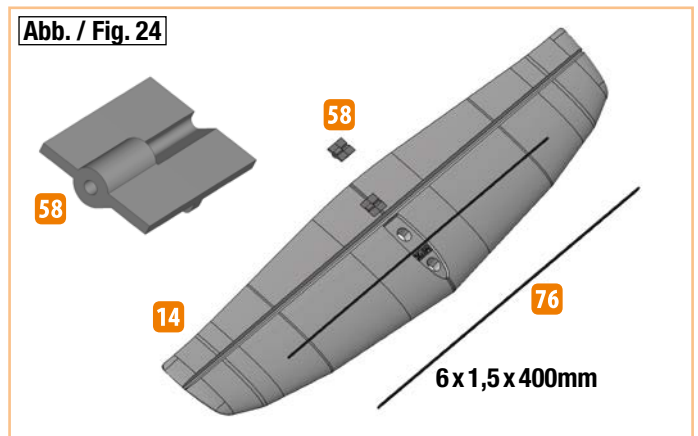
**Abb. / Fig. 22**



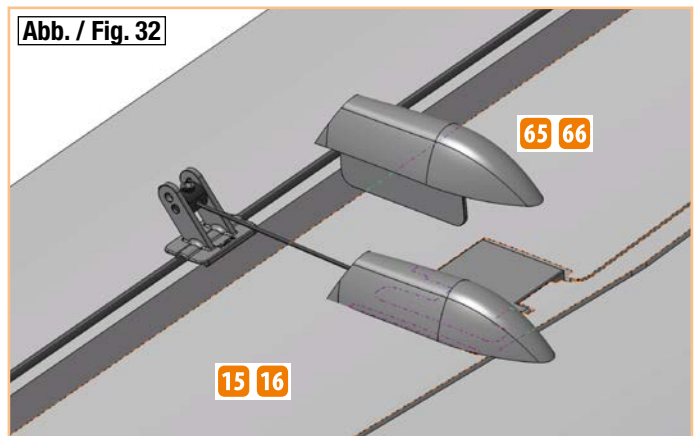
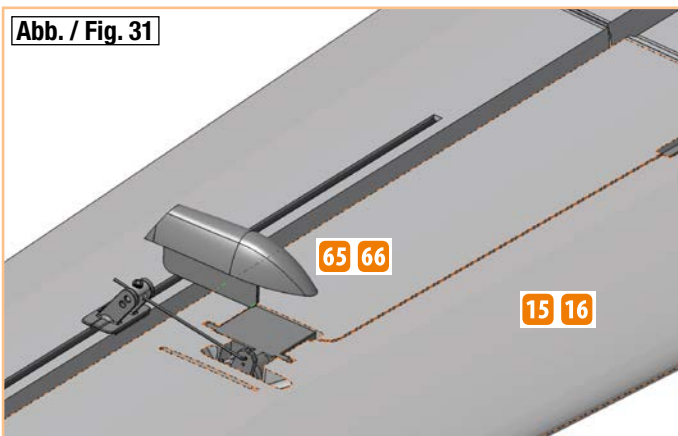
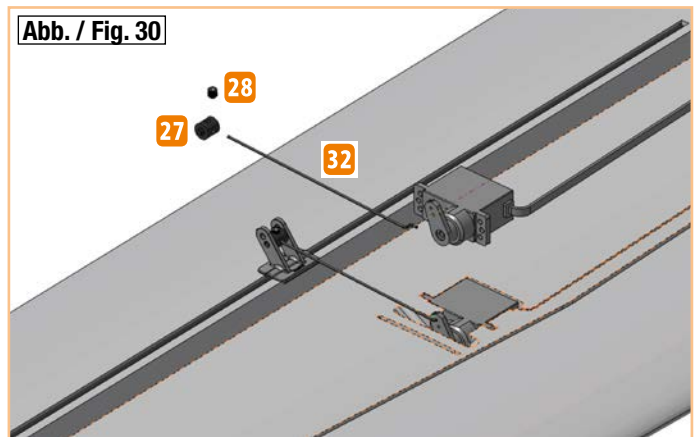
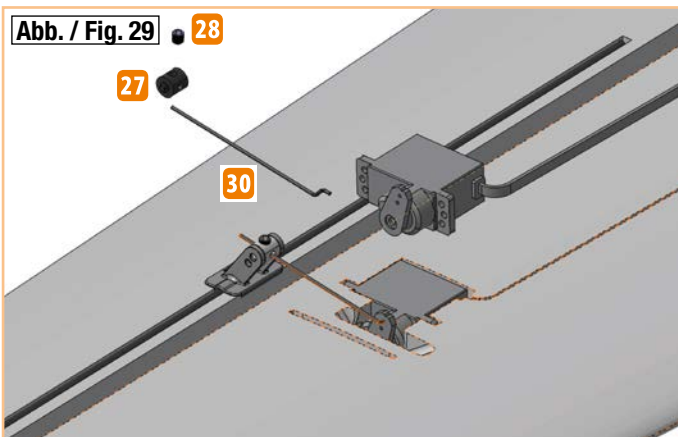
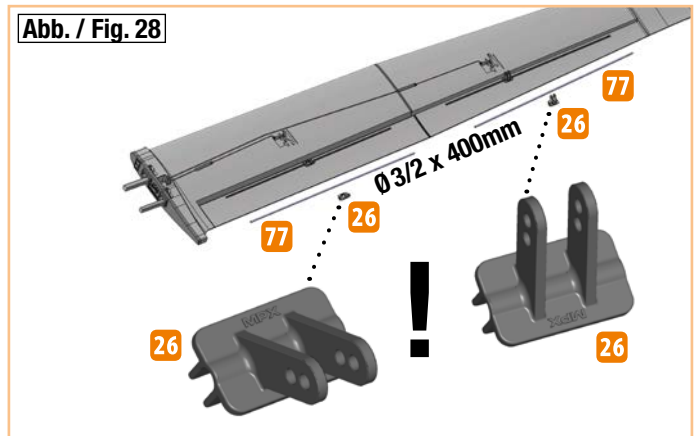
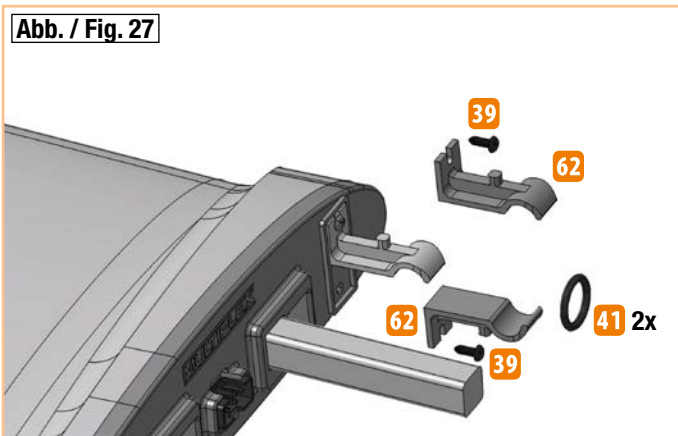
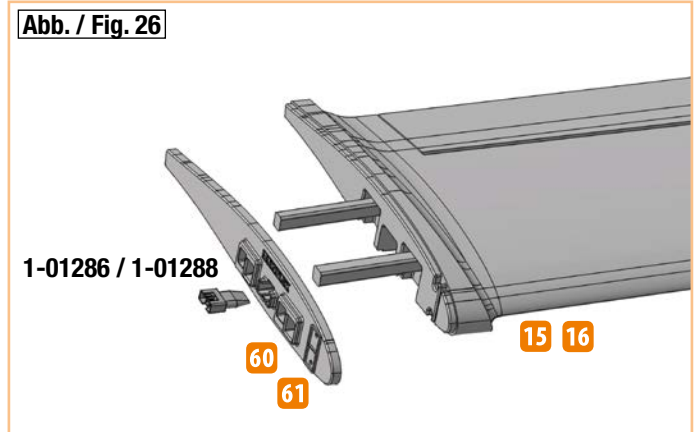
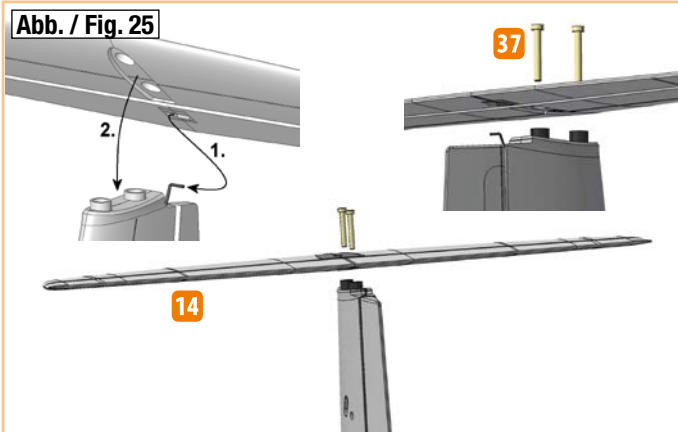
**Abb. / Fig. 23**



**Abb. / Fig. 24**



**Abbildungen • Illustrations • Illustrazioni • Ilustraciones**





Abbildungen • Illustrations • Illustrazioni • Ilustraciones

Abb. / Fig. 33



Abb. / Fig. 34

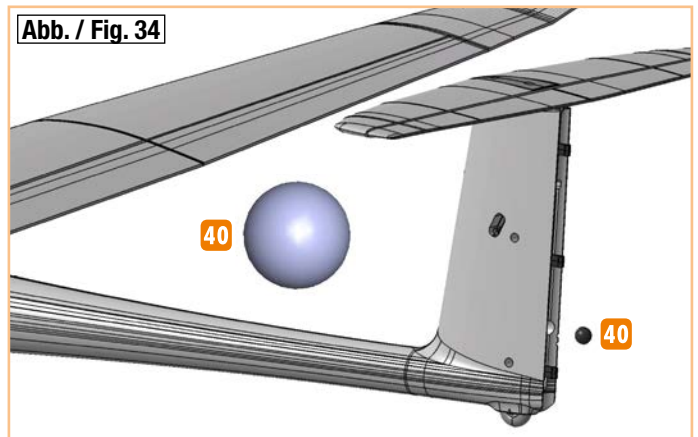
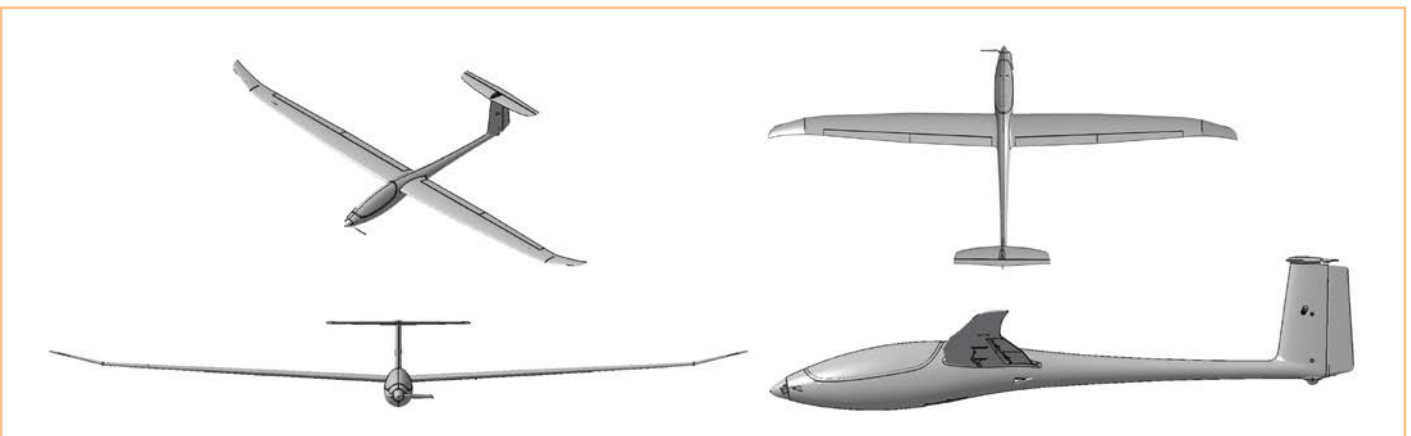
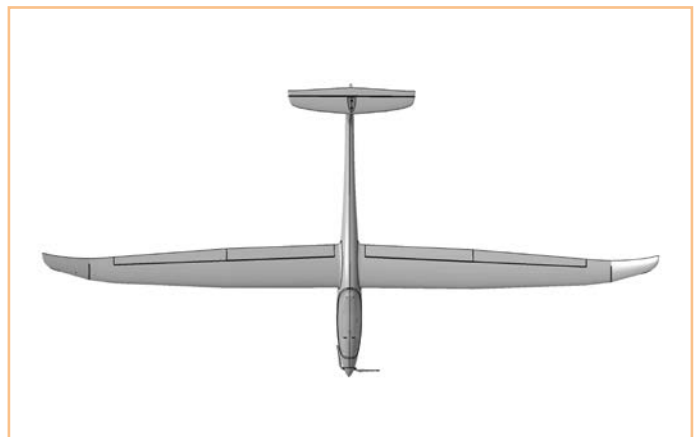
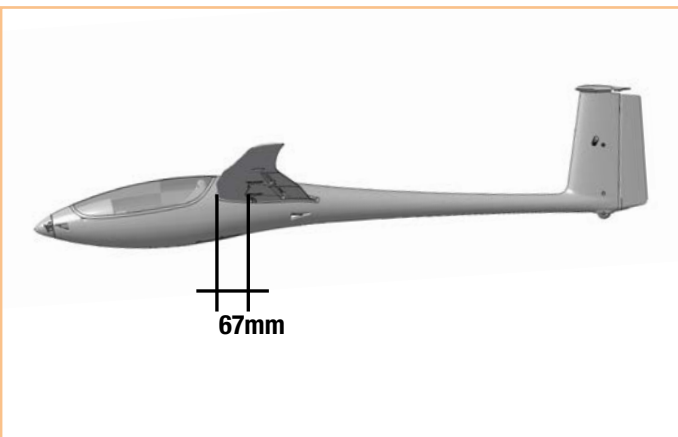
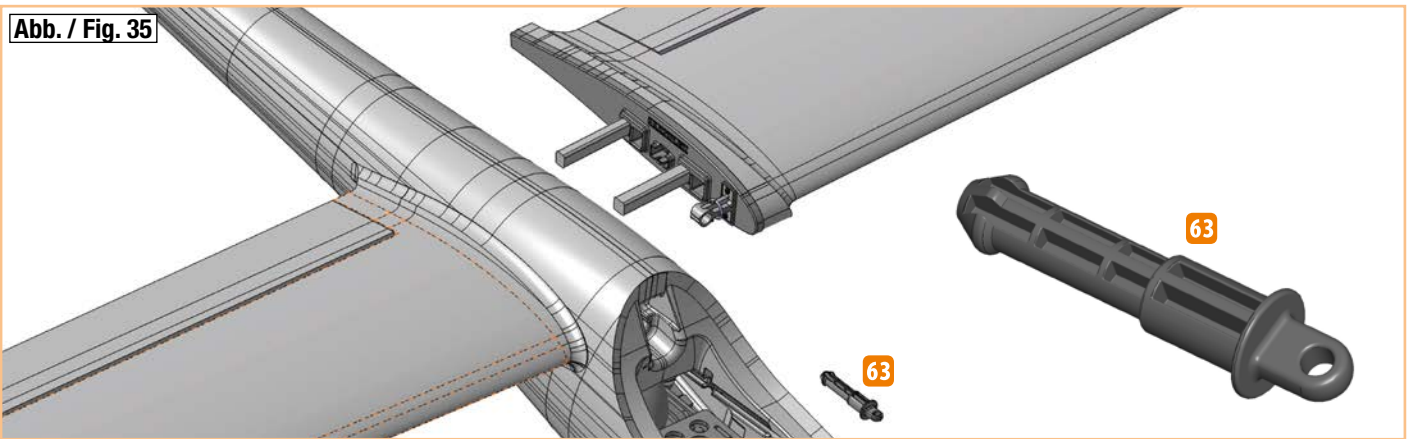
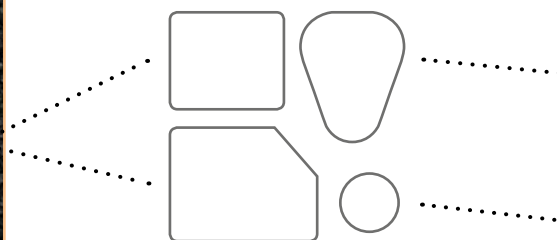
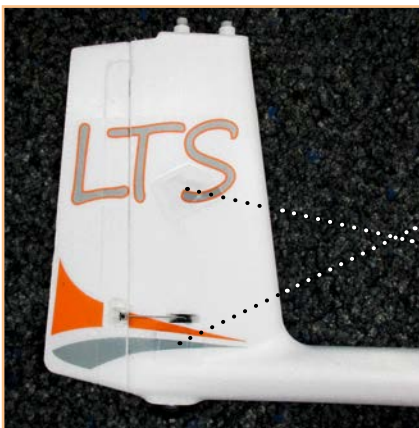


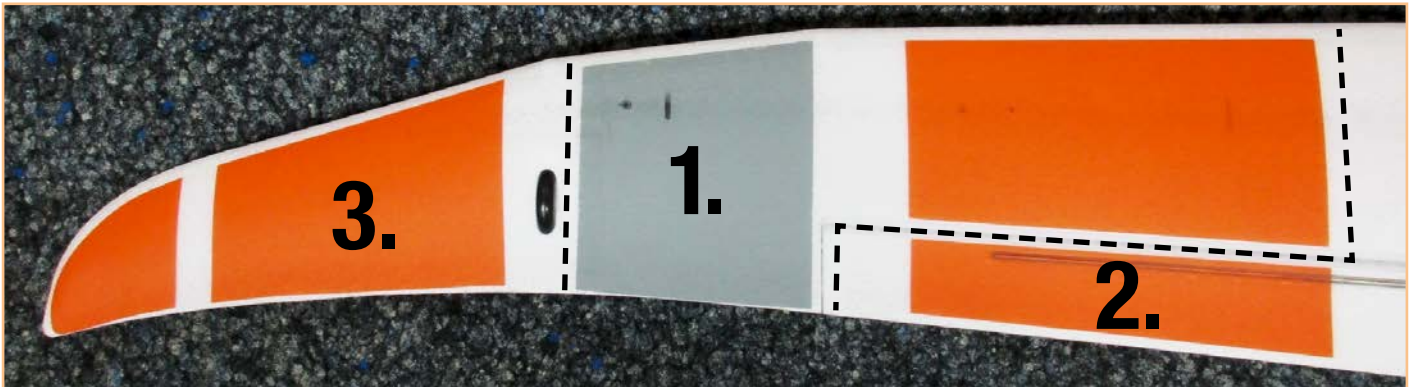
Abb. / Fig. 35



Abbildungen • Illustrations • Illustrazioni • Ilustraciones



Abbildungen • Illustrations • Illustrazioni • Ilustraciones



## Notice de montage

**Conseil:** Détachez les pages illustrées du milieu de la notice.

### 1. Avant le montage

Vérifiez le contenu de votre boîte de construction.

Pour cela, servez-vous de la nomenclature des pièces et des. **Vues 1 + 2**

#### Conseils pour les accessoires recommandés:

Version électrique avec motorisation / Version planeur pur

En version électrique, avec le set de propulsion Brushless "LENTUS" # 1-01183 le modèle est motorisé de façon optimale.

Les différents composants du set de propulsion sont parfaitement adaptés les uns aux autres et ont été testés. Si vous voulez utiliser d'autres accus, variateurs, moteurs ou composants de radiocommande, cela reste votre choix personnel. Un service après-vente de notre part n'est dans ce cas pas possible.

Le modèle peut également être monté en version planeur pur. Dans ce cas, le nez du planeur, en option # 22 4350, est simplement collé sur l'avant du fuselage.

De plus, pour une meilleure optique, on peut monter un crochet de remorquage # 72 3470.

Celui est commandé avec une gaine de 3/2 mm et une corde à piano de Ø 1 mm.

#### Branchement électrique des servos des ailes

Pour rallonger les cordons des servos et pour les branchements sur le fuselage, il existe un ensemble de cordons (soudés) avec prise haute intensité verte MPX M6 sous la réf. de commande # 1-01286 – avec tous les servos, réf. de commande # 1-01288.

Sur ce modèle, la liaison ailes/fuselage est un «emmanchement de force», c'est-à-dire que la liaison électrique des cordons des servos se fait automatiquement dès que vous montez les ailes sur le fuselage.

Ceci facilite et réduit le temps de montage du modèle et permet d'éviter des inversions au niveau des emplacements sur le récepteur, d'où un gain de sécurité supplémentaire.

#### Train rentrant (en option)

D'origine, tout est prévu pour équiper le modèle LENTUS d'un train rentrant, disponible en option sous la réf. # 1-01759.

Ainsi, avec le même moteur et le même variateur, néanmoins avec un accu de propulsion 4S # 1-01025 et une hélice 8 x 6" plus petite # 1-01970, des décollages FES (Front Electrical Selflaunch) du sol sont possibles.

### 2. Mise à longueur des ronds de renfort – Ronds en GFK

Avec une pince coupante, coupez le rond le plus court 74 Ø 2 x 700 mm en GFK en deux, pour obtenir deux ronds de même longueur 330 mm (→ 2 x 330 mm).

### 3. Collage des renforts dans le fuselage

Pour les coller, mettez d'abord un peu de colle Zacki ELAPOR® dans le renforcement puis, à l'aide d'un tournevis, par exemple, enfoncez le renfort dans son logement et mettez de la colle Zacki ELAPOR® tout du long du renfort.

Collez d'abord les deux renforts de fuselage 74 (330 mm) à l'avant de la face intérieure dans la rainure des demi-flancs 10 et 11.

Collez le rond en GFK de Ø 2 mm 75, d'une longueur de 800 mm dans le demi-flanc 11, à l'arrière, dans la rainure du haut du dos du fuselage. Collez ensuite les deux carrés en GFK 72 de 5,5 x 3,5 x 250 mm au centre de la rainure des demi-flancs 10 + 11. **Vues 3 + 4**

### 4. Fixation du variateur (support pour les attaches)

Collez les deux supports 24 dans leur logement du demi-flanc droit 11. Déposez la colle de telle manière à ce qu'elle ne puisse pas couler vers l'extérieur à travers les ouvertures des attaches. Par la suite, le variateur sera fixé au flanc du fuselage avec ces deux attaches 25. **Vue 4**

### 5. Coller les clips de verrouillage

Collez les clips de verrouillage 22 dans leur logement des demi-flancs 10 et 11. **Vue 5**

### 6. Montage du tube de renfort à l'avant du fuselage

A l'avant, le dessous du fuselage est renforcé avec un tube GFK carré 70, et ce, du couple moteur 50 jusqu'à la trappe de train. Le train rentrant, disponible en option # 1-01759 sera fixé sur ce tube carré – c'est pourquoi il est indispensable que le collage avec la mousse soit correct. Marquez la profondeur d'implantation dans le couple moteur sur le tube, env. 15 mm.

### 7. Collage du couple moteur et du tube de section carrée

Conseil: Le moteur peut d'ores et déjà être vissé sur le couple moteur, c'est plus simple – Set de propulsion # 1-01183.

Les fils du moteur vers le bas à droite, dans le sens du vol !

Enduire toutes les surfaces à encoller du demi-flanc droit pour le couple moteur 50 et pour le tube de renfort 70 avec de la colle épaisse Zacki ELAPOR®,

mettez de la colle sur une extrémité du tube de renfort et montez-le dans l'ouverture carrée du couple moteur jusqu'au marquage – sans perdre de temps montez cet ensemble dans le demi-flanc droit du fuselage. Veillez à ce que le tube et le couple moteur soient bien plaqués à la mousse. La petite fente au niveau du passage du tube carré vers le couple moteur peut être comblée avec un peu de colle chaude. **Vue 5**

### 8. Montage du tube de renfort arrière

Montez le renfort de dérive 52 sur le tube GFK 71 Ø 20 x 750 mm puis collez le tout dans le demi-flanc droit – veillez à ce que le fuselage soit bien droit pour ne pas le vriller. **Vue 6**

### 9. Mise en place du guide de la profondeur

Montez les deux écrous 38 M5 dans le passage de vis du guide de la profondeur 57 puis collez le guide dans le logement du demi-flanc droit 11. **Vue 6**

## Notice de montage

### 10. Renfort de dérive

Collez par l'intérieur, respectivement une baguette CFK **73** de 3x1x120 mm (demi-flanc gauche et droit) dans la rainure de la dérive – à l'extrémité, remplissez les logements ronds avec une goutte de colle chaude. **Vue 7**

### 11. Charnières du volet de dérive

Collez les trois charnières **54** (guides de l'axe) dans le demi-flanc droit. **Vue 7**

### 12. Montage de la roulette de queue

Montez la roulette de queue **53** avec son axe **43** et deux rondelles plastiques **44** sur le support de roulette **53**. Par l'extérieur, mettez un peu de colle chaude de part et d'autre pour maintenir l'axe en place. Retirez la colle chaude superflue et collez cet ensemble dans le demi-flanc droit. **Vue 8**

### 13. Préparation des servos du fuselage

A l'aide de la radiocommande ou du testeur-servos **# 1-1359** mettez les deux servos de profondeur et de direction au neutre et montez les palonniers à 90° par rapport au boîtier servo.

**Attention:** Compte tenu du nombre impair de dents, les palonniers ne sont pas exactement interchangeables à 180°. C'est pourquoi ajustez d'abord le palonnier sur le servo / le monter et ensuite seulement coupez le bras de palonnier / effet miroir.

### 14. Coupe des bras de palonnier (gouverne de direction et de profondeur)

Pour les deux servos un bras du palonnier double est coupé. Utilisez une petite pince coupante, c'est ce qu'il y a de plus simple. Placez les deux servos cote à cote, sur le premier, coupez le bras gauche et sur le deuxième, coupez le bras droit bien à ras. Pour le servo de commande du volet de profondeur, seul le trou du palonnier le plus proche de l'axe de rotation est utilisé – il faudra raccourcir le palonnier en conséquence.

### 15. Montage de la commande du volet de profondeur

Vissez la chape **36** sur la tringle de commande **35** du volet de profondeur de manière à avoir une longueur de 136 mm entre les deux points de fixation. Passez l'extrémité repliée de la tringle de commande à travers le guide de profondeur **57**. Clipsez la chape dans le trou le plus proche du centre de rotation du palonnier du servo de commande du volet de profondeur. **Vues 9+10**

### 16. Montage des servos dans le demi-flanc droit du fuselage

Collez les deux servos, par l'intérieur, dans leur logement respectif du demi-flanc droit – au ras de l'extérieur.

Déposez quelques petits points de colle chaude sur les pattes de fixation du servo, puis mettez le servo en place – si vous vous y prenez bien, la colle s'infiltrera dans les perçages des pattes (collage parfait). Dans le cas d'une réparation, on pourra, avec un petit cutter, couper de l'extérieur et libérer le servo en le repoussant ou en tapotant dessus à travers

l'ouverture à l'arrière du demi-flanc gauche. **Vue 11**

### 17. Montage et sécuriser les rallonges

Branchez une rallonge de 1000 mm sur le cordon du servo de la profondeur et sur celui de la direction (fourni avec **# 1-01286** et **# 1-01288**). Assurez les branchements avec les clips de sécurité (en option **# 1-00137**, par sachet de 5 pièces). Branchez les différents cordons, déposez-les dans les chemins de câble et ensuite à travers le tube du fuselage de Ø 20 mm.

### 18. Préparation des supports de prises

Clipsez les deux faisceaux de câbles coté fuselage (les deux cordons de connexion sont ici de même longueur) avec le bord de la prise verte, par l'intérieur, dans le tenon d'enclenchement du demi support de prises **51**. Par l'arrière, (coté cordons) fixez les prises sur le support de prises avec de la colle chaude, et maintenez les prises en bonne position jusqu'au refroidissement total de la colle.

Assemblez ensuite les deux moitiés en les pressant fortement l'une sur l'autre jusqu'à ce que tous les tenons soient clipsés. **Vue 12**

### 19. Collage du support de prises

Collez le support **51** dans son logement du demi-flanc droit du fuselage. Faites passer les cordons sous le support, vers l'avant et le fixer avec un collier **25** du demi-flanc droit, à travers le dégagement du tube carré en GFK **72** aux autres cordons qui ressortent du tube du fuselage. Entre les deux, regroupez tous les cordons avec un autre collier. **Vue 12**

Avant de coller le tout ensemble, vérifiez une fois de plus si tout a été monté et si tous les cordons sont bien en place pour ne pas gêner l'assemblage par la suite.

### 20. Assemblage / collage des deux demi-flancs du fuselage

Là, soyez très prudents – c'est une étape importante pour réussir le modèle. Poncez avec le plus grand soin les surfaces de collage avec du papier de verre de 320.

Dans un premier temps, assemblez les deux flancs, sans colle. Les deux pièces doivent s'assembler sans effort – si nécessaire, retravaillez les endroits en question.

Sur les surfaces à encoller d'un demi-flanc, déposez de la colle épaisse Zacki ELAPOR® en laissant une marge sans colle par rapport au contour extérieur. Veillez à ce que la colle ne s'infiltré dans le dégagement de la tringle de commande de la profondeur puis assemblez rapidement les deux demi-flancs. Après un positionnement exact, maintenez les deux flancs sous légère pression durant quelques minutes encore. Ne faites pas des essais de rigidité ou de contrainte. La colle CA mettra plusieurs heures à atteindre sa résistance finale. **Vue 13**

### 21. Montage du volet de direction

Collez les trois charnières (axe) **55** dans le volet de direction **17**. A l'arrière, collez le tube de renfort 78 (200 mm) et recouvrez le tout avec le cache **18** de la gouverne de direction. Attention à ce que la colle ne s'infiltré pas dans les axes des charnières. **Vue 14**

## Notice de montage

Collez le guignol **26** orienté vers l'avant, vissez les vis sans tête **28** dans la vis d'articulation **27** et montez-les dans le trou le plus à l'extérieur du palonnier. **Vue 16**

### 22. Montage du volet de direction et fixation de la tringle de commande

Positionnez avec précision le volet de direction par rapport aux supports des axes et d'un coup sec par l'arrière, clipsez-le dans le fuselage. **Vue 15**

Fixez la tringle de commande **31** (50 mm) du volet de direction par le haut dans le trou le plus à l'extérieur du palonnier, mettez le servo et le volet en position neutre, puis serrez la tringle dans l'articulation avec la clé allen **29**. **Vue 15**

Conseil: Pour enlever le volet de direction, libérez d'abord la tringle de commande en desserrant la vis sans tête, puis mettez le volet en débattement maximum vers la gauche, allez encore un peu plus loin jusqu'à ce qu'il sorte des charnières.

### 23. Montage du moteur (si ce n'est pas déjà fait)

Placez le moteur avec les cordons vers le bas à droite dans le couple moteur. Vissez le moteur avec les 4 vis et les rondelles sur le couple moteur. **Vue 17**

### 24. Montage du variateur

Branchez le variateur et à l'aide de votre radiocommande, vérifiez (sans hélice) le sens de rotation du moteur. Si, par l'avant, on regarde le moteur, l'arbre du moteur doit tourner dans le sens contraire des aiguilles d'une montre. Si ce n'est pas le cas, inversez deux des trois fils du moteur.

**Attention:** Ne brancher la prise de l'accu / variateur que si votre radiocommande est allumée en vous assurant que l'élément de commande du moteur est bien sur OFF.

Fixez le variateur avec un morceau de bande Velcro ou un point de colle chaude dans le dégagement prévu à cet effet sur le flanc droit du fuselage. Fixez les câbles sur les supports **24** avec deux colliers **25**. Les câbles qui vont vers l'avant au moteur passent sous l'âme transversale et sont fixé derrière le moteur, au fond du fuselage avec de la colle chaude.

### 25. Crochet de remorquage en version électrique

Même en version électrique, ce modèle est équipé d'un crochet de remorquage intégré dans le couple moteur. Avec un servo supplémentaire **# 11 2065**, celui-ci peut être fonctionnel. Pour cela, il faut monter la gaine **33** et la corde à piano **34** dans la partie avant du fuselage. Coupez la corde à piano de telle manière qu'elle ne touche pas le plateau du cône lorsque le crochet est en position verrouillé (vers l'avant). **Vue 17**

### 26. Crochet de remorquage en version planeur pur (en option)

Ce modèle peut également être monté en version planeur pur. Dans ce cas, il suffit de coller un cône **# 22 4350**, disponible en option, sur le nez du fuselage. On peut donc monter le crochet de remorquage **# 72 3470**

(en option) prévu à cet effet.

Montage du train rentrant **# 1-01759** (en option)

Pour cela, il vous faut un servo supplémentaire **# 11 2086** HS-85 MG. Le train est fourni sous forme de kit – une fois assemblé il est monté par le haut à travers la découpe de la verrière. Auparavant, à l'arrière, il faut coller un support sur les deux cotés du fuselage (faire un montage à blanc pour vérifier assise et position des trappes du train). Montez le support plastique avant sur le tube carré et vissez-le sur le train. Collez ensuite le support au tube. **Vue 18**

### 27. Montage de la pièce de remplissage (train)

Si vous ne montez pas de train rentrant, placez la pièce de remplissage **12** à partir de l'intérieur du fuselage, dans la découpe et fixez-la avec quelques gouttes de colle. Vous pourrez ainsi par la suite toujours monter un train rentrant.

Par ailleurs, cette pièce de remplissage sera encore maintenue grâce au patin **7** - adhésif qui est collé sur le dessous du fuselage. **Vue 19**

### 28. Montage du cône et de l'hélice

Vissez tout d'abord les pales d'hélice **94** (fournies avec le set de propulsion **# 1-01183** ou une paire 11x7" **# 1-00106** avec un accu 3S ou séparément **# 1-00106** ou une paire 8x6" **# 1-01970** avec un accu 4S) sur le plateau d'hélice **90** avec les vis **85** (M3x20mm) et les écrous freinés **86**. Ne serrez les vis que pour que les pales n'aient plus de jeu mais que néanmoins elles peuvent encore se replier, ajustez éventuellement au niveau du plateau.

Montez maintenant cet ensemble pré-monté sur la pince de serrage **89**. Montez ensuite cet assemblage sur l'arbre du moteur en veillant à ce que la plateau soit à env. 1 mm du fuselage.

Montez d'abord les rondelles du plateau, puis la rondelle **82**, la rondelle crantée **83** et serrez le tout avec l'écrou **84** (M8). Veillez lors du serrage à ce que le jeu entre le plateau et le fuselage ne se modifie pas!

Le joint O-Ring **92** sert à un repliage en toute sécurité des pales – c'est également un avantage lors du transport du modèle. Le joint O-Ring passe dans les dégagements par l'avant du plateau du cône et se replie par dessus les écrous et les têtes des vis de fixation. Le cône **91** est fixé avec la vis **87** (M2,5x12 mm) de manière à ce que le joint soit placé dans les petits dégagements sans risque d'écrasement. **Vue 20**

### 29. Finition de la verrière transparente

Pour un aspect maquette encore plus beau, nous vous conseillons de peindre le cadre de verrière **13**. Les meilleurs résultats seront obtenu avec EC®COLOR. Peignez, par exemple, le cadre, le tableau de bord et le siège en gris **# 60 2806**. Dès que la peinture est sèche, collez avec soin les adhésifs **5** du tableau de bord et du siège. Collez les deux clips de verrouillage **23** dans le cadre de verrière au ras du dernier cran. Pour cela, mettez un peu de colle cyano dans les fentes et sur le crantage puis montez les clips de verrouillage. Veillez à ce que les clips soient bien parallèles et droit dans leur logement – c'est le seul moyen pour assurer un verrouillage sûr de la verrière. **Vue 21**

## Notice de montage

Collez la verrière **6**, par exemple, avec de la colle contact transparente sur le cadre de verrière. Contrairement à ce qui est préconiser généralement, ne laissez pas s'évaporer les solvants de la colle contact, mais dès que la colle est posée, montez la verrière de suite en la maintenant en position avec quelques morceaux de ruban adhésif. Laissez sécher la colle suffisamment longtemps. Soyez économe en colle pour que le support ne colle pas sur le fuselage, vous pouvez éventuellement mettre un film fin entre le cadre de verrière et le fuselage. Vous pouvez ensuite, par ex. avec une bande adhésive élastique grise faire le tour du cadre de la verrière. **Vue 22**

### 30. Finition du stabilisateur

Collez le support de stabilisateur **56** par le dessus sur le stabilisateur. **Vue 23**

Collez le longeron CFK **76** 6x1,5x400 mm par le dessous, dans la rainure du stabilisateur. Aux deux extrémités, rebouchez les dégagements encore ouverts avec une goutte de colle chaude. **Vue 24**

Le guignol de commande **58** de la profondeur se colle sur le dessous du stabilisateur. Attention au sens du montage! Il faut impérativement éviter toute colle au niveau de l'articulation. **Vue 24**

Assouplir la charnière – pour cela débattez le volet de profondeur plusieurs fois vers le haut puis vers le bas pour rendre l'articulation plus souple.

### 31. Montage du stabilisateur

Enfilez l'extrémité en L de la tringle de commande **35** par le coté dans le guignol du stabilisateur **60**. Posez ensuite le stabilisateur sur la dérive. Vissez le stabilisateur sur la dérive avec les deux vis plastiques **37** M5x35 mm. **Vue 25**

Conseil: en fonction des contraintes et sollicitations, il se peut que l'articulation se détériore avec le temps. Dans ce cas, vous pouvez renforcer l'articulation avec une charnière film **# 70 3202** (par 6). Pour la mise en place de la charnière film, coupez une fente adéquat avec une lame de rasoir pour pouvoir y insérer et coller ce film. L'articulation doit se faire sur la ligne de charnière. Il est également possible d'y mettre une légère épaisseur de silicone.

### 32. Montage des longerons dans les ailes

Ces longerons extrêmement résistants sont en fibre de carbone (CFK) et recouverts d'un tube en aluminium étiré d'une grande précision. Ces longerons sont déjà montés dans les ailes. Si nécessaire, il faudra peut-être ébavurer soigneusement les extrémités avec du papier de verre, pour que, lors du montage du modèle, les longerons puissent se monter de manière fiable dans la nervure opposée. De plus, dans l'aile, les longerons sont renforcés par plusieurs pièces plastiques reliées entre elles. Ces pièces sont visibles sur le dessous de l'aile par un trou cerclé de plastique. C'est par ces trous, qu'en version KIT, on dépose une goutte de colle Zacki ELAPOR® pour renforcer encore davantage la liaison longeron et renforts plastiques. Attendez que la colle soit sèche avant de retourner l'aile!

### 33. Montage de la nervure d'emplanture

On fait d'abord un montage à blanc, sans colle! Si tout est bon, collez les nervures d'emplanture **60** / **61** avec de la colle Zacki ELAPOR® sur les surfaces de contact des ailes. Plaquer vigoureusement les nervures contre et les fixer jusqu'à ce que la colle soit bien sèche. Remplissez avec de la colle Zacki, également les fentes au niveau de la jonction nervures / longerons, notamment au niveau des rayons. **Vue 26**

### 34. Montage des clips de fixation

Avec les vis **39**, fixez les clips de fixation **62** sur les nervures d'emplanture gauche **60** et droite **61** à l'intérieur de l'emplacement dont le contour est légèrement relevé. Montez respectivement 2 joints O-Ring **41** 8x2 mm sur les clips, pour qu'ils maintiennent une précontrainte.

### 35. Renforcement des ailerons et des volets

Les tubes de renfort en acier inoxydable **77** (400 mm) sont collés dans les rainures des ailes (4x avec de la colle cyano). De plus, fixez-les à leurs extrémités avec un peu de colle chaude.

Attention: Ne mettez pas encore de colle dans les logements des guignols. **Vue 28**

### 36. Préparation et fixation des guignols

Montez les vis sans tête **28** dans les articulations **27**.

Pour les ailerons, fixez les articulations dans le trou le plus à l'extérieur des guignols **26**.

N'écartez les pattes des guignols que juste de ce qui est nécessaire!

Pour les **volets (Flaps)**, montez les articulations dans les trous les plus bas des guignols **26**.

#### ATTENTION: Respectez le sens du montage!

**Aileron** → orienter le guignol vers l'avant

**Volet** → orienter le guignol vers l'arrière

Mettez de la colle chaude dans les logements et enfoncez immédiatement les guignols à fond dans leur logement – remettre de la colle sur les cotés si nécessaire. **Vues 29 + 30**

### 37. Dégagement des ailerons et des volets

Dégagez les gouvernes à chaque extrémité avec une lame de rasoir / petite scie fine et repliez-les plusieurs fois vers le haut et vers le bas pour rendre l'articulation plus souple. Ne coupez en aucun cas la gouverne au niveau de son articulation!

### 38. Préparation des servos de commande des ailerons

**Attention:** Compte tenu du nombre impair de dents, les palonniers ne sont pas exactement interchangeables à 180°.

C'est pourquoi ajustez d'abord le palonnier sur le servo / le monter et ensuite seulement coupez le bras de palonnier / effet miroir.

## Notice de montage

Mettez tout d'abord les servos en position neutre. Montez ensuite les palonniers **1 dent orienté vers l'avant** par rapport au boîtier (2 servos en effet miroir). Ce réglage permet d'obtenir mécaniquement un différentiel aux ailerons. Ce différentiel est donc mécaniquement réglé de manière à ce que les débattements soient plus importants vers le haut que vers le bas.

Par ailleurs, avec l'émetteur, on peut encore décaler le neutre (Offset). Avec ces réglages, vous obtiendrez encore plus de débattement vers le haut. On peut donc atteindre des débattements Butterfly encore plus importants.

Cela est très utile s'il faut atterrir dans des endroits restreints ou à la pente. **Vue 29**

### 39. Préparation des servos de commande des volets (Flaps)

Pour les servos de commandes des volets, en position neutre, les palonniers **1 dent** sont **orientés vers l'arrière** par rapport au boîtier (2 servos en effet miroir). Le débattement vers le bas est ainsi plus grand! Mais là aussi, on peut régler un Offset par l'émetteur. De ce fait les tringles sont volontairement un peu plus longues. **Vue 30**

### 40. Couper, raccourcir les bras des palonniers

Pour tous les quatre servos des ailes, un des deux bras du palonnier est coupé complètement et l'autre est raccourci. Pour les raccourcir, coupez exactement à travers le troisième trou de manière à ce que les deux trous les plus proches de l'axe de rotation puissent encore être utilisés. Une petite pince coupante fait l'affaire. Procédez de manière à ce que vous ayez deux palonniers gauches et deux palonniers droits (miroir) que vous coupez après le montage. Il faut les raccourcir sinon vous ne pourrez pas monter les caches par la suite.

### 41. Montage des servos de commande des ailerons et des volets (Flaps)

Mettez de la colle chaude dans les fentes qui reçoivent les pattes des servos puis collez sans attendre les servos dans leur logement. Vous pourrez toujours remettre un peu de colle au niveau des pattes s'il reste un endroit à combler. Coupez le surplus de colle chaude à ras et posez les cordons servos.

### 42. Pose des cordons dans l'aile

Faites maintenant passer les cordons des ailes (avec des rallonges de longueur différente) à travers les ouvertures de prises de la nervure d'emplanture en direction des servos. Clipsez le nez dans le petit dégagement de la prise M6 verte de manière à ce qu'il soit pratiquement à ras de la nervure. Collez la prise avec un peu de colle chaude, coté cordons.

Branchez maintenant les cordons servos sur leurs rallonges respectives et posez-les dans leur rainure. Les fiches de raccordement dans les logements les plus grands. S'il reste de la longueur de cordons, trouvez une place dans un dégagement derrière la nervure d'emplanture et fixez-les avec une peu de colle chaude, pour qu'ils ne dépassent pas du profil de l'aile. Pour finir, les cordons sont recouverts par un adhésif transparent de 20 mm de large env. Pour les maintenir en place.

### 43. Montage des tringles de commande des gouvernes

Fixez l'extrémité en Z de la tringle de commande **30** (50 mm) des ailerons dans le deuxième trou du palonnier en partant du centre.

L'extrémité en Z de la tringle de commande **32** (80 mm) des volets se fixe dans le deuxième trou du palonnier en partant du centre. Faites passer les autres extrémités dans les articulations, puis serrez, après ajustage, les vis sans tête **28** dans les articulations **27**.

En cas de réglage Offset au niveau de l'émetteur, il faudra corriger la position neutre des gouvernes. **Vues 29 + 30**

### 44. Montage des caches de servos

Montez les caches **65** et **66** selon la vue par-dessus les tringles de commande. Pour cela, il faut coller les pattes dans les fentes. **Vues 31 + 32**

### 45. Collage du patin

Collez la roulette fictive /patin **64** sur le dessous de l'aile à l'emplacement prévu, pour protéger l'aile si vous posez sur une piste en dur. **Vue 33**

### 46. Préparation de la goupille d'arrêt

Fixez un collier **42** sur la goupille d'arrêt **63**, ne serrez pas trop, de manière à laisser une grande boucle – coupez ce qu'il y a de trop pour ne pas resserrer la boucle par inadvertance. Par la suite, la goupille peut être retirée avec la boucle.

### 47. Montage des ailes

Montez les ailes sur le fuselage. Fixez-les, dans le fuselage, avec la goupille d'arrêt **63** entre les ailes. Pour que cette goupille ne se perde pas, vous pouvez par ex., la fixer à l'intérieur du fuselage avec un bout de ficelle. **Vue 35**

### 48. Montage final

Branchez le récepteur et fixez-le avec les bandes **20** et **21** sur la pièce de remplissage ou sur le support du train.

Pour le positionnement de l'antenne il y a des dégagements dans la mousse au niveau de la découpe arrière de la verrière par lesquels vous pourrez faire passer l'antenne et la fixer avec du ruban adhésif.

### 49. Pose de la décoration

La boîte de construction contient bon nombre de planches de décoration **2 + 3**. Les lettrages et emblèmes sont prédécoupés et posés selon la photo qui figure sur la boîte de construction ou selon vos goûts personnels. Commencez par poser les petits adhésifs blancs **4** pour couvrir le servo de direction et celui de la profondeur ainsi que les petites ouvertures de la dérive.

**Attention:** Les éléments de décoration posés aux extrémités des ailes augmentent la résistance au niveau de la flexion et de la torsion. Nous vous conseillons de les poser comme prévu!



## Notice de montage

On voit également quelques exemples de pose dans la notice. Découpez les éléments de décoration d'une surface un peu plus importante avec un léger surdimensionnement, avec le papier protecteur – retirez les chutes transparentes tout autour du motif avec précaution. Posez le motif pour essai sur la surface.

Dépoussiérez la surface sur laquelle le motif doit être posé, et en partant de son emplacement, retirez environ 15 cm du film protecteur et coupez-le avec un ciseau – dans un premier temps le reste du film protecteur reste en place. Collez le motif sur ces 15 cm, vous pourrez encore ajuster son positionnement avec le film protecteur. Si le tout est en place décollez légèrement le motif et retirez lentement le film protecteur à partir de la découpe. Veillez à ce que le motif soit bien lisse – ne le posez pas encore définitivement, car on pourra encore corriger son positionnement si nécessaire en le décollant. Soyez très prudents à ce stade, il ne faut pas que le motif puisse se distendre et ne et ne plus s'adapter à la surface. Passez ensuite sur tout le motif avec un chiffon doux en évitant les bulles d'air. Les deux bandes transparentes de 35x800 mm servent de protection du bord d'attaque – pour ceux qui atterrissent souvent dans les hautes herbes, notamment à la pente. Pour cela, surélevez les ailes, avec quelques livres par ex., puis collez par l'avant les bandes protectrices en les centrant et rabattez-les au fur et à mesure. Pour éviter les plis au niveau du dièdre faites une découpe en V à ce niveau là avec un bon cutter.

### 50. Pose du patin d'atterrissage

Un patin **7** en adhésif particulièrement résistant est fourni avec la boîte de construction. Celui-ci est collé à l'avant sous le fuselage. Il se pose bien au centre et parallèlement à la jonction des deux flancs, après le cône, en faisant remonter vers l'extérieur, sans plis. Lorsqu'un train rentrant est monté, le film est découpé soigneusement au niveau de la trappe du train.

### 51. Fixation de l'accu

L'accu est fixé dans le modèle de manière fiable avec les bandes Velcro **20** et **21** et la sangle **25**.

La sangle est passée par l'une des trois ouvertures à l'avant du fuselage, sous le tube carré.

### 52. Capteur TEK – Vario + TAS (TrueAirspeed)

D'origine, sur le Lentus, le montage du MULTIPLEX TEK-Vario + TAS (TrueAirspeed) est prévu. Celui-ci peut être monté en quelques minutes même sur un modèle monté, version RR. Vous pourrez ainsi surveiller à tout moment votre vitesse de vol et vos taux de montée et de chute. Vous pourrez enregistrer des valeurs minimales et maximales ainsi que des seuils d'alerte.

#### Montage:

L'unité électronique se fixe latéralement dans le creux, à l'arrière du variateur. Vous devrez ensuite adapter la longueur des durites – le plus simple c'est le tube de mesure – mais attention, il ne faudra pas inverser les durites. Marquez-les auparavant, avant de les rebrancher. La sonde Prandl (tube pitot) se monte à travers le trou, vers l'avant une fois le volet de direction démonté, par l'arrière de la dérive – dans le dernier tiers supérieur de la dérive. La sonde de mesure doit dépasser de 30 mm du contour du fuselage. À l'aide d'une corde à piano par ex., faites passer les deux durites dans le tube du fuselage de Ø 20 mm vers l'avant, sans

plieuses franches (avec des rayons) et les positionner à l'arrière, à gauche et à droite dans les rainures puis les fixer avec un bout de ruban adhésif. Remontez le volet de direction

### 53. Centrage

Pour obtenir de saines caractéristiques de vol, votre modèle, comme tout autre modèle, doit être centré. Mettez votre modèle en ordre de vol.

Le **centre de gravité est situé à 67 mm** du bord d'attaque de l'aile (demi ronds sur l'intrados). Si vous soulevez le modèle avec les doigts à ce niveau là, le modèle doit rester à l'horizontale. Réglez le centre de gravité avec le positionnement de l'accu ou en mettant des billes de trim **40** à l'arrière du fuselage. En fonction de la densité des matériaux et des diverses versions possibles (accu de planeur et accu de planeur électrique) des données précises ne peuvent être fournies.

En version planeur pur, du fait de l'absence de moteur, il faudra mettre plus de poids dans le nez du fuselage – celui-ci pourra être fixé derrière le couple moteur, il y a là encore suffisamment de place. Il pourra être fixé avec de la colle chaude, par exemple. Si vous avez trouvé le bon réglage, faites un marquage dans le fuselage pour être sûr que votre accu de propulsion sera toujours positionné au même endroit. **Vue 34**

Conseil: Le centrage peut être réglé aisément avec la balance de centrage **Réf.Cde 69 3054**

### 54. Réglage des débattements des gouvernes (valeurs indicatives!)

Pour obtenir une bonne réaction en vol du modèle, il est impératif de régler correctement l'amplitude des débattements des gouvernes. Les débattements sont mesurés au point le plus bas de la gouverne. Il s'agit de valeurs indicatives, qui peuvent être adaptées individuellement.

#### Profondeur

vers le haut (manche vers soi)	env. +11 mm
vers le bas (on pousse sur le manche)	env. -11 mm
Spoiler (profondeur vers le bas)	env. -3 mm
Version électrique: mixage Gaz sur la profondeur	-1 mm
Mixage Flaps sur la profondeur en cas de Speed /thermique	env. -1 / 1,5 mm

#### Direction

vers la gauche et vers la droite	env. 35 mm
----------------------------------	------------

#### Ailerons

vers le haut / vers le bas	env. +24/-11 mm
Speed (vers le haut)	env. +3 mm
Thermique (vers le bas)	env. -3 mm
Spoiler (ailerons vers le haut)	env. +24 mm

#### Flap (volets de courbure)

Part aileron (Flap que vers le haut)	env. +10 mm
Speed (vers le haut)	env. +4 mm
Thermique (vers le bas)	env. -4 mm
Spoiler (Flaps vers le bas)	env. -26 mm

## Notice de montage

**Spoiler (Butterfly) Offset émetteur** permet des débattements encore plus grands!

Les deux ailerons vers le haut	env. + 30 mm
Les deux Flaps vers le bas	env. - 30 mm
Mixage Spoiler dans la profondeur	env. - 4 mm

Il faudra réajuster les tringles de commande en conséquence.

**Remarque:** lorsqu'on vire à droite, l'aileron droit se lève, vu dans le sens du vol. En même temps le Flap droit est entraîné du moitié de la course vers le haut. Lorsque l'aileron débat vers le bas, le Flap ne bouge pas ->c'est le différentiel!

Si votre émetteur n'autorise pas les débattements ci-dessus, il faudra éventuellement revoir la fixation des tringles de commande.

### 55. Consignes de sécurité

Assurez-vous que tous les composants radio sont bien montés et bien branchés. Vérifiez les réglages des gouvernes, le sens de rotation des servos et la liberté de mouvement des gouvernes.

Veillez à ce que les cordons ne puissent pas entrer en contact avec le moteur lorsqu'il tourne (les coller avec de la colle chaude)! Vérifiez avec prudence une fois de plus le sens de rotation du moteur.

**Attention:** La résistance de ce modèle est certes élevée – mais rien de comparable avec des modèles entièrement en GFK ou CFK !

Les performances en vol se caractérisent par une aptitude à spiraler dans les ascendances pour gagner rapidement de l'altitude pour explorer ensuite en vol horizontal d'autres domaines de vol. Speed et voltige uniquement avec les ailerons et Flaps en position Speed. Ne pas déclencher Butterfly à grande vitesse. - effectuez les virages serrés de façon raisonnable en fonction de la vitesse.

Selon les turbulences, la vitesse maximale de vol doit être adaptée aux conditions météo et réduite. Par temps calme, on peut voler un peu plus vite (max 130 km/h).

Si vous respectez cela, vous aurez longtemps plaisir avec votre modèle.

Sur la fonction Spoiler, pour raccourcir la phase finale d'atterrissage, les deux ailerons se lèvent et les Flaps s'abaissent (Butterfly ou Crocodile). Parallèlement à cela un mixage intervient au niveau de la profondeur pour pouvoir garder une stable assiette de vol. Il faut bien entendu un émetteur avec les mixages correspondants.

Consultez la notice de votre émetteur!

Si votre modèle est trop haut (par ex. dans une forte ascendance, à la limite de la visibilité) nous vous conseillons de vous mettre en configuration Butterfly pour faire chuter prudemment le modèle de manière régulière. Cela peut prendre un certain temps, mais c'est la manière la plus sûre pour ne pas exposer le modèle à des trop fortes contraintes.

En cas de besoin, la configuration Butterfly permet des atterrissages rapides et précis même dans des endroits difficiles (vent rude ascendant à la pente).

**Conseil:** en fonction du terrain (par ex. lorsque l'herbe est haute) nous vous conseillons de retirer la configuration Butterfly juste avant de toucher le sol, pour ne pas endommager les charnières et les tringles de commande.

### 56. Préparation pour le premier vol

Il est conseillé d'effectuer le premier vol par une météo sans vent. Pour cela, les occasions se présentent souvent en soirée.

Pour votre premier vol il est impératif d'effectuer un test de porté ! Le test de porté est à effectuer en fonctions des indications données par le fabricant de votre radiocommande!

Les accus de l'émetteur et de propulsion sont complètement chargés en fonction des indications du fabricant. Avant la mise en marche de l'émetteur assurez-vous, que le canal utilisé est libre si vous n'utilisez pas un système 2,4 GHz.

Si quelque chose n'est pas claire, n'effectuez surtout pas de décollage. Envoyez tout l'équipement (avec accu, interrupteur, servos) au service après-vente de votre revendeur pour vérification.

### 57. Premier vol ...

Le modèle est lancé à la main (toujours contre le vent).

Pour effectuer le premier vol, laissez-vous aidé par une personne expérimentée. Après avoir atteint l'altitude de sécurité, réglez le trim de la dérive sur votre émetteur de telle manière que le modèle vol droit.

Pour un moto planeur, après avoir atteint l'altitude de sécurité, voyez comment réagit votre modèle lorsque le moteur est éteint. En tous les cas, simulez des approches pour l'atterrissage à une altitude suffisante, de telle manière à être bien préparé lorsque l'accu sera vide.

Dans un premier temps, surtout pour les atterrissages, évitez d'effectuer des "virages serrés" très près du sol. Atterrissez en toute sécurité et préférez la marche à pied que la réparation.

### 58. Le vol thermique

L'utilisation des thermiques demande de l'expérience au niveau du pilotage. Les vents ascendants sur terrain plat – en fonction de votre altitude – sont plus difficilement identifiables au comportement de votre modèle que sur un terrain en pente, où les "barbus" se situent plus à la hauteur de vos yeux. Reconnaître une ascendante directement au-dessus de votre tête et de l'utiliser n'est réalisable que pour des pilotes chevronnés. Pour cela, recherchez ces ascendants en quadrillant l'espace aérien de la où vous vous trouvez.

Les vents ascendants ne sont reconnaissables que par rapport au comportement de votre modèle. Si votre modèle en ren-contre une puissante, il va prendre subitement de l'altitude – alors qu'une faible ne sera détectable qu'avec un œil expérimenté et tout le savoir d'un pilote expérimenté. Avec un peu de pratique vous arriverez à reconnaître la naissance d'une thermique en plaine. En fonction de la réverbération du terrain, l'air est plus ou moins chauffée, et glisse, en fonction du vent, plus ou moins près du sol. Cet air chaud se détache du sol en rencontrant une brindille, un arbre, une clôture, une lisière de forêt, une petite pente, une voiture qui passe, ou même par le passage de votre modèle et prend de l'altitude. Cela est comparable à la goûte d'eau qui glisse sur une surface, puis, lorsqu'elle rencontre un obstacle se détache et tombe sur le sol.

## Notice de montage

Les zones ascendantes sont le mieux délimités par exemple au-dessus des champs de neiges sur les versants des montagnes. Au-dessus de cette zone enneigée l'air a refroidi et descend, mais se réchauffe en rencontrant la partie sans neige ce qui provoque sont détachement du sol et forme des ascendants relativement violents et instables. Le but du jeu est de trouver cette ascendance et de ce placer au "centre". Par des corrections de trajectoire, il faudrait garder le modèle au centre ou les effets sont les plus marqués. Pour cela il est nécessaire d'avoir de l'expérience.

Quittez la zone ascendante à temps, afin d'éviter d'avoir des problèmes de visibilité de votre modèle. Rappelez-vous toujours que le modèle est plus visible sous un nuage que dans le ciel bleu. Pour perdre de l'altitude, gardez à l'esprit : la solidité de ce modèle LENTUS est très élevée pour sa classe, néanmoins elle n'est pas infinie. N'attendez pas de souplesses lors d'essais désespérés de destruction (malheureusement ce fut déjà le cas).

### 59. Vol de pente

Le vol de pente est une manière de pilotage très attractive. La possibilité de voler pendant des heures sans être dépendant d'une tierce personne est un très agréable sentiment de liberté. Le neck plus ultra est bien sur le vol thermique à partir d'une pente. Lancer le modèle, chercher les thermiques, les trouver, monter jusqu'à la zone visuelle, faire redescendre le modèle en vol acrobatique et recommencer le même jeu est une sensation de plénitude.

Mais attention, le vol de pente cache également quelques dangers pour le modèle. Dans la majeure partie des cas vous avez l'atterrissage qui est plus difficile que sur un terrain plat. Il est souvent nécessaire d'atterrir dans les zones de turbulences de la pente ce qui nécessite de la concentration une approche risquée nécessitant une aide extérieure. Un atterrissage dans le vent ascendant est encore plus difficile et demande une orientation amont du modèle et un arrondi à un moment précis juste avant de toucher.

### 60. Remorquage

Il existe un mariage idéal de deux modèles pour apprendre le pilotage avec un remorqueur comme le FunCub XL et votre LENTUS. Pour le remorquage vous nécessitez d'une corde tressée d'env. 1 à 1,5mm de diamètre, sur une longueur d'env. 20m. Fixez à l'extrémité un fil nylon (Ø0,5mm environ). Ce fil servira également de 'fusible' si nécessaire. Du côté du FunCub XL, effectuez une boucle à l'autre extrémité de la corde et engagez la dans le crochet de remorquage. Placez les deux modèles un derrière l'autre contre le vent. La corde de remorquage repose sur la profondeur du FunCub XL. Le remorqueur commence à rouler et tend la corde, seulement maintenant il faut mettre plein gaz – l'ensemble prend de la vitesse – le remorqueur reste au sol – le planeur décolle mais reste près du sol – ensuite seulement le remorqueur décolle à son tour. Une montée régulière est impérative (même dans les virages !). Evitez, lors des premiers remorquages, les passages au-dessus de vos têtes. Pour décrocher, il suffira d'actionner la commande du crochet.

### 61. Vol électrique

Avec la version électrique, vous avez atteint le plus haut niveau d'indépendance. En plaine, vous pouvez espérer réaliser env. 7 montées en attei-

gnant une altitude raisonnable (env. 150m) avec une charge d'accu. Sur une pente, vous pouvez également éviter de couler (couler signifiant un atterrissage plus bas sur le versant si vous ne trouvez pas d'ascendance).

### 62. Performances de vol

Que signifie une performance pour les planeurs ?

Le paramètre le plus important est la finesse et l'angle de glisse. On comprend par finesse le taux de chute par seconde pour l'air environnant. Celle-ci est déterminée en première ligne par la charge alaire (poids/surface portante). Le LENTUS présente d'excellentes performances à ce niveau, de loin meilleur que les autres modèles de cette taille. De ce fait, ce modèle ne nécessite que peu d'ascendance (thermiques) pour prendre de l'altitude. A cela se rajoute la vitesse de vol principalement déterminé par la charge alaire (plus celle-ci est faible et plus le planeur peut voler lentement). Cela vous permet également de prendre des virages serrés – c'est un avantage certain lors de vol thermique (près du sol, celle-ci est très serrée).

L'autre paramètre vital est l'angle de glisse. Il est déterminé en mesurant la distance parcourue par le modèle en fonction de son altitude de départ. L'angle de glisse augmente si votre charge alaire augmente ainsi que la vitesse de vol. Cela est nécessaire si vous devez voler par vent fort ou si vous devez effectuer des passages pour réaliser des figures acrobatiques. Egalement pour le vol thermique vous avez besoin de cet angle de glisse. Vous aurez sûrement des courants d'air descendants à traverser pour en trouver des ascendants.

### 63. Sécurité

Sécurité est un maître mot dans le monde de l'aéromodélisme. Une assurance est obligatoire. Dans le cas où vous êtes membre au sein d'un club, vous pouvez y souscrire une assurance qui vous couvre suffisamment.

Veillez à toujours être bien assuré (pour des modèles réduits avec moteur). Entretenez toujours correctement vos modèles et vos radiocommandes. Informez-vous sur la procédure de recharge des accus que vous utilisez. Mettre en œuvre toutes les dispositions de sécurités proposées. Informez-vous sur les nouveautés que vous trouverez dans notre catalogue général MULTIPLEX ou sur notre site internet [www.multiplexrc.de](http://www.multiplexrc.de)

Les produits ont été testés par de nombreux pilotes chevronnés et sont constamment améliorés pour eux. Volez d'une manière responsable! Voler juste au-dessus des têtes n'est pas un signe de savoir-faire, le vrai pilote n'a pas besoin de démontrer son habilité. Tenez ce langage à d'autres pseudo pilotes, dans l'intérêt de tous. Piloter toujours de telle manière à éviter tous risques pour vous et les spectateurs, et dites-vous bien que même avec la meilleure radiocommande n'empêche pas les perturbations et les bêtises. De même une longue carrière de pilote sans incidents n'est pas une garantie pour les prochaines minutes de vol.

Avant chaque décollage veillez vérifier le bon positionnement et fixation de l'accu, des ailes et de l'empennage. Contrôlez également le bon fonctionnement de toutes les gouvernes!

Nous, le Team MULTIPLEX, vous souhaitons beaucoup de plaisir et de succès pendant la construction et le pilotage.

MULTIPLEX Modellsport GmbH & Co. KG

## Istruzioni di sicurezza per gli aeromodelli MULTIPLEX

**Attenersi a tutte le avvertenze e le istruzioni di sicurezza riportate nel manuale d'uso dell'aeromodello.**

Il modello NON È UN GIOCATTOLO nel senso comune del termine. Utilizzato in modo consapevole e con cautela, il modello darà grande divertimento a chi lo aziona e agli spettatori senza rappresentare alcun pericolo. Se non viene utilizzato in modo responsabile, potrebbe causare ingenti danni materiali e gravi lesioni. L'utilizzatore è l'unico responsabile del rispetto delle istruzioni e dell'applicazione delle avvertenze sulla sicurezza.

Con la messa in funzione del modello l'utilizzatore dichiara di conoscere e aver capito il contenuto delle istruzioni per l'uso, in particolare le avvertenze sulla sicurezza, gli interventi di manutenzione, le limitazioni di funzionamento e i vizi.

Questo modello non deve essere messo in funzione da bambini di età inferiore ai 14 anni. Se minorenni utilizzano il modello sotto la sorveglianza di un adulto con obbligo di assistenza secondo la legge ed esperto, quest'ultimo è responsabile affinché le avvertenze delle istruzioni per l'uso vengano rispettate.

**IL MODELLO E I RELATIVI ACCESSORI DEVONO ESSERE TENUTI LONTANI DAI BAMBINI DI ETÀ INFERIORE AI 3 ANNI! LE MINUTERIE RIMOVIBILI DEL MODELLO POSSONO ESSERE INGOIATE DA BAMBINI DI ETÀ INFERIORE AI 3 ANNI. PERICOLO DI ASFISSIA!**

Multiplex Modellsport GmbH & Co. KG non è responsabile per perdite e danni di qualunque tipo che si vengono a creare come conseguenza di un utilizzo sbagliato o dell'abuso di questi prodotti, compresi i relativi accessori.

### **Impiego conforme alla destinazione d'uso**

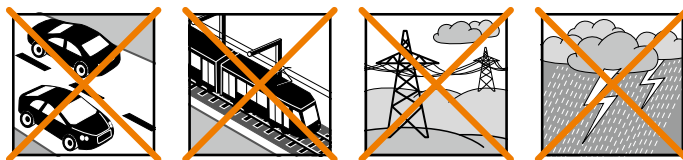
Il modello può essere utilizzato solo in campo hobbistico. Ogni altro tipo di utilizzo è proibito. Per la messa in funzione del modello è permesso utilizzare solo gli accessori da noi consigliati. I componenti consigliati sono già collaudati e adattati al modello ai fini di un funzionamento sicuro. Se si utilizzano altri componenti o se il modello viene modificato, decadono tutti i diritti di garanzia del costruttore e/o rivenditore.

Per mantenere basso il rischio durante il funzionamento del modello, osservare i seguenti punti:

- Il modello viene comandato tramite radiocomando. Nessun radiocomando è protetto da radiodisturbi. Tali disturbi possono causare la perdita di controllo temporanea sul modello. Per questo motivo, durante il funzionamento del modello per evitare collisioni bisogna sempre rispettare grandi distanze di sicurezza in tutte le direzioni. Interrompere l'utilizzo, già alle prime avvisaglie di radiodisturbi!
- Mettere in funzione il modello solo dopo aver eseguito con successo un completo test di funzionamento e un test della ricezione, secondo le istruzioni del radiocomando.
- Il modello deve essere messo in volo solo a condizioni di visibilità buone. Non volare in direzione del sole, per non essere abbagliati, o a condizioni di visibilità cattive.
- Non mettere in funzione il modello se si è sotto gli effetti dell'alcool, di sostanze stupefacenti o medicinali che limitano la capacità di

reazione.

- Fare volare il modello solo se le condizioni atmosferiche e il vento permettono di controllarlo bene. Anche a vento debole tenere conto che intorno agli oggetti si formano vortici che possono influenzare il modello.
- Non far volare mai il modello in luoghi in cui si potrebbe mettere in pericolo se stessi o altri, come p.es. in centri abitati, su elettrodotti, strade o binari.
- Non indirizzare mai il modello verso persone né animali. Evitare rischi inutili e segnalare potenziali pericoli anche agli altri piloti. Guidare sempre facendo in modo di salvaguardare se stessi e gli altri da possibili pericoli: anche una pratica di volo di lunghi anni, priva di incidenti non è una garanzia per il prossimo minuto di volo.



### **Rischi residui**

Anche se il modello viene messo in funzione secondo le norme e tenendo conto di tutti gli aspetti di sicurezza, sussiste sempre un determinato rischio residuo.

Quindi è obbligatorio stipulare un'assicurazione di responsabilità civile (aeromodello con motorizzazione). I soci di un'associazione o federazione possono stipulare l'assicurazione anche in questa istituzione.

Mantenere i modelli e il radiocomando sempre in perfetto stato.

I seguenti pericoli possono verificarsi in relazione alla costruzione e all'esecuzione del modello:

Lesioni dovute all'elica: appena il pacco batteria è collegato, tenere libera la zona dell'elica. Tenere conto anche del fatto che gli oggetti di fronte all'elica possono essere aspirati o che gli oggetti dietro possono essere spinti via. Orientare sempre il modello in modo che non si possa muovere in direzione di altre persone, nel caso di un avvio involontario del motore. Durante le regolazioni in cui il motore è in funzione o può mettersi in funzione, il modello deve sempre essere tenuto da un aiutante.

- Precipitazione dovuta a un errore di comando: può succedere anche al miglior pilota, quindi far volare il modello solo in ambiente sicuro e su terreni omologati per aeromodelli.
- Precipitazione dovuta a un errore tecnico, danni dovuti al trasporto o danni precedenti non conosciuti: è obbligatorio controllare attentamente il modello prima di ogni volo. Occorre tuttavia tenere sempre conto che si può verificare un guasto tecnico o del materiale. Far volare sempre il modello solo in luoghi sicuri.
- Rispettare i limiti di funzionamento: un volo in condizioni fortemente impegnative indebolisce la struttura e può comportare un guasto improvviso del materiale, o la caduta del modello durante voli successivi dovuta a danni "latenti".

## Istruzioni di sicurezza per gli aeromodelli MULTIPLEX

- Pericolo d'incendio dovuto a malfunzionamento dell'elettronica: Conservare i pacchi batteria in modo sicuro. Rispettare le avvertenze di sicurezza dei componenti elettronici nel modello, del pacco batteria e del caricabatteria. Proteggere l'elettronica dall'acqua. Fare attenzione che il regolatore e il pacco batteria siano sufficientemente raffreddati.

**Le istruzioni dei prodotti non possono essere riprodotte e /o pubblicate su carta o in forma elettronica, nemmeno in parte, senza l'esplicita autorizzazione scritta di Multiplex Modellsport GmbH & Co. KG.**

## Istruzioni di sicurezza per i kit di montaggio MULTIPLEX

### Familiarizzare con il contenuto della scatola di montaggio!

Le scatole di montaggio per modelli MULTIPLEX vengono sottoposte costantemente a controlli del materiale durante la produzione. Nell'auguraci che il contenuto della scatola soddisfi le vostre esigenze, vi invitiamo comunque a controllare tutte le parti (consultando la lista materiale) prima dell'utilizzo, dal momento che le parti già lavorate non potranno essere sostituite. Sarà nostra cura provvedere alla riparazione o sostituzione dei componenti difettosi una volta accertato il difetto. Vi invitiamo quindi a inviare la parte in questione al nostro reparto modellismo allegando lo scontrino fiscale e una descrizione sintetica del difetto riscontrato. Nell'ottica del perfezionamento tecnico continuo dei nostri modelli, ci riserviamo di apportare in qualunque momento modifiche al contenuto della scatola di montaggio, in termini di forma, dimensioni, tecnica, materiali e accessori senza preavviso. Le informazioni e le illustrazioni riportate nelle presenti istruzioni non costituiscono il fondamento per la rivendicazione di alcuna pretesa.

### Importante!

**I modelli radiocomandati, soprattutto gli aeromodelli, non sono giocattoli nel comune senso del termine. La loro costruzione e il loro funzionamento richiedono conoscenze tecniche, accuratezza nella costruzione, nonché disciplina e consapevolezza dei rischi. Errori e imprecisioni nella costruzione e nel funzionamento possono provocare danni a persone e cose. Richiamiamo espressamente l'attenzione su questi pericoli, poiché non possiamo controllare il corretto assemblaggio, la manutenzione e il funzionamento dei nostri modelli.**

### Avvertenza:

come ogni aereo, il modello ha dei limiti dal punto di vista statico! Voli in picchiata e manovre rischiose possono causare il cedimento strutturale. Si noti che: in questo caso il modello non è coperto da garanzia. In volo, avvicinarsi con cautela alla sollecitazione massima possibile. Il modello è previsto per la motorizzazione da noi consigliata, ma può resistere perfettamente e senza danni ai carichi solo se assemblato in modo perfetto.

**Svergolature: normalmente si possono escludere.** Nel caso qualcosa venisse piegato, ad es. durante il trasporto, lo si può riparare. L'ELAPOR® si comporta come il metallo. Se lo si piega in senso contrario, grazie alle sue proprietà elastiche il materiale mantiene comunque la forma. Quando si piega fare attenzione a non esagerare: la parte si potrebbe rompere!

**Svergolature: ci possono essere!** Per verniciare il modello, utilizzando colori EC-Color non sarà necessario stendere una mano preliminare di fondo. Le vernici opache danno spesso il miglior risultato estetico. Gli strati di vernice non devono essere in alcun caso troppo grossi o irregolari, altrimenti il modello si deforma, diventa curvo, pesante e spesso perfino inutilizzabile.

Questo modello non è in Styropor™! Pertanto non è possibile incollare con colla vinilica, poliuretano o colla epossidica. Queste colle aderiscono solo superficialmente e non tengono in caso di emergenza. Utilizzare unicamente colla istantanea in cianoacrilato a viscosità media, preferibilmente **Zacki2 ELAPOR® # 85 2727**, perfezionata e adattata all'espanso ELAPOR®. Utilizzando i prodotti **Zacki2 ELAPOR®** si può rinunciare per lo più all'uso di kicker e attivatore. Se invece si utilizzano colle diverse che necessitano di kicker/attivatore, spruzzare i prodotti esclusivamente all'aperto, per ragioni di salute. Attenzione quando si lavora con le colle in cianoacrilato. Queste colle induriscono nel giro di pochi secondi, per cui va evitato il contatto con le dita o altre parti del corpo. Proteggere assolutamente gli occhi con occhiali protettivi idonei! Tenere lontano dalla portata dei bambini! Per alcune operazioni è possibile utilizzare anche la colla a caldo. Nelle istruzioni è indicato, dove necessario!

### Come lavorare con Zacki2 ELAPOR®

La colla **Zacki2 ELAPOR®** è stata sviluppata appositamente per incollare i modelli in espanso ELAPOR®. Per un incollaggio ottimale, attenersi ai seguenti punti:

- Evitare l'utilizzo di attivatore. L'attivatore rende il collegamento nettamente più debole. Soprattutto nel caso di incollaggi di grandi superfici far essiccare i componenti per 24 h.
- L'attivatore è da utilizzarsi esclusivamente per il fissaggio a punti. Spruzzare solo poco attivatore su un lato. Lasciar seccare l'attivatore per ca. 30 secondi.
- Per un incollaggio ottimale carteggiare la superficie con carta abrasiva (grana da 320).



**ZACKI2**

# 1-01291

## Accessori e utensili

### Accessori necessari

- 1x ROXXY EVO LiPo 3 - 2600M 40C con BID-Chip # **316656**
- 1x ROXXY EVO LiPo 3 - 3200M 30C con BID-Chip # **1-00482**
- 1x Set motorizzazione Lentus incluse eliche ripiegabili 11"x7" # **1-01183**
- 1x Ricevente RX-7 light # **55810**
- 1x Set servo Lentus con set cavi M6/UNI # **1-01288**
- 1x Multiplex Zacki2 ELAPOR 20g (Blister) # **1-01291**
- 1x Multiplex Zacki ELAPOR super liquid 10g VE1 # **852728**

### Utensili necessari

- Coltello lama
- Frese laterali
- Cacciavite (per M3)
- Chiave a bussola SW 13
- Pistole per colla a caldo

## Dati tecnici

Apertura alare	3000 mm
Lunghezza complessiva	1410 mm
Peso in ordine di volo	2300 - 2600 g
Superficie alare complessiva	52,6 dm <sup>2</sup> ca.
Carico ali complessivo	44 - 49 g/dm <sup>2</sup> ca.
Canali di comando	7 opzionale 9
Funzioni RC	timone di quota, direzionale, alettoni, flaps, motore, carrello retrattile opzionale, gancio di traino
Autonomia	sino a ca. 30 min senza termica

### Accessori opzionali

- 1x Carrello retrattile Lentus (KIT con Ø70mm roula) # **1-01759**
- 1x Servo HS-85MG # **112086**
- 1x ROXXY EVO LiPo 4-2600M 40C (FES ed elica da 8x6") # **1-01025**
- 1x 2 Pale eliche ripiegabili 8" x 6" (FES azionamento 4S) # **1-01970**
- 1x Radio COCKPIT SX 9 # **45161**
- 1x Ricevente RX-9 M-LINK 2,4 Ghz telemetrica # **55812**
- 1x Ricevente WINGSTABI RX-9-DR M-LINK # **55013**
- 6x Servo HS-65HB Carbonite # **112065**
- 1x Set cavi M6/UNI Lentus (completo) # **1-01286**
- 1x Ogiva in alluminio Ø54 con cono di serraggio Ø5 FunRay Tuning # **1-00481**
- 1x Borsa modello aliante 3,2m (Lentus/Antaris) # **1-01634**
- 1x Regolatore ROXXY Smart Control 70 – MSB # **318579**
- 1x Caricabatteria HITEC Multicharger X1 RED # **114131**
- 1x Cavo di ricarica MPX M6 # **92516**
- 1x Variometro/altimetro # **85416**
- 1x Sensore TEK-Vario u.TAS (TrueAirspeed) # **1-00667**
- 1x Sensore GPS per ricevente M-Link # **85417**
- 1x Flight Recorder # **85420**
- 1x Punta della fusoliera aliante (per versione aliante) # **224350**
- 1x Gancio di traino (per versione aliante) # **723470**
- 1x Cinturino in velcro piccolo, per 2-4S LiPo (3 pezzi) # **1-00871**

## Volume di fornitura

### KIT # 1-00899

- Parti in materiale espanso ELAPOR® per fusoliera, semiala, airone de capottina
- piani di coda e capottina cabina baionetta in alluminio e plastica rinforzata in fibra di carbonio
- tutta la minuteria e i rinvi, i componenti in materiale plastico, ogiva, mozzo
- cono di serraggio necessari per il montaggio
- decal ritagliato e istruzioni dettagliate

### RR # 1-00900

- Modello in ELAPOR® già montato, inclusi motore di azionamento ROXXY C35-48-990kv
- regolatore ROXXY BL-Control 755 S-BEC, elica inclinabile 11x7"
- 6 servi HS-65HB Carbonite
- set cavi per collegamento veloce M6 già montato
- decal applicato e istruzioni dettagliate

## Pezzi di ricambio

Codice articolo	Designazione
713338	Viti in plastica M5x35 10 pezzi
1-01462	Fusoliera già montata (senza RC+decal)
1-01463	Fusoliera pezzo di riempimento (carrello di atterraggio)
1-01464	Direzionale già montato (senza decal)
1-01465	Telaio de capottina (senza decal)
1-01466	Vetro a baldacchino (individualmente)
1-01467	Vetro a baldacchino (completamente come in RR)
725136	Canopylock (2 pezzi)
1-01468	Set superfici alari già montato (senza RC+decal)
1-01469	Piano di quota già montato (senza decal)
733183	Ogiva, mozzo, cono di serraggio completo
1-00106	2 pale elica ripiegabili 11" x 7"
1-01970	2 pale elica ripiegabili 8" x 6"
1-01470	Decals (set di due)
1-01471	Decals (sede e strumenti)
1-00127	Squadretta per timone "FunRay" 12x20 con collegamento, 2 set

Codice articolo	Designazione
1-00128	Guarnizione OR Ø8 mm (4 pezzi) stabile UV
1-00817	Guarnizione OR Ø50 mm (per filatore 54mm) stabile UV
1-00130	Perno di arresto
1-01472	Set minuteria
1-01473	Set componenti in plastica superfici alari
1-01474	Set componenti in plastica fusoliera+piani di coda
1-01475	Tubi e barre in vetroresina
1-00407	Cappuccio del servo 1paio
1-00137	Clip connettore UNI (5 pezzi)
112065	Servo HS-65HB
315076	Motore ROXXY C35-48-990kv
318975	Regolatore ROXXY BL-Control 755 S-BEC
1-01476	Pattino di atterraggio foglio trasparente (davanti e dietro)
1-01186	Ruota in gomma Ø 72mm, mozzo 4,1mm
1-01187	Ruota in gomma Ø 32mm, mozzo 2,1mm
1-01286	Set cavi Lentus (completo)
1-02077	Flap con cerniere carrello

Per ulteriori informazioni sui ricambi consultare la nostra homepage all'indirizzo [www.multiplex-rc.de](http://www.multiplex-rc.de)



## Elenco dei pezzi KIT Lentus # 1-00899 + RR Lentus # 1-00900

N°	KIT	RR	Denominazione	Materiale	Dimensioni
1-1	1	1	Istruzioni di montaggio KIT		
1-2	0	1	Istruzioni aggiuntive RR		
1-3	1	1	Modulo di reclamo modelli		
1-4	1	1	Informazioni sulla regolamentazione tedesca in materia di traffico aereo		
2	1	1	Decals design (A)	Foglio adesivo stampato	670 x 930 mm
3	1	1	Decals caratteri (B)	Foglio adesivo stampato	220 x 280 mm
4	1	1	Adesivo deriva	Foglio adesivo bianco	80 x 80 mm
5	1	1	Decals sede e strumenti	Foglio adesivo stampato	90 x 310 mm
6	1	1	Vetro capottina	Plastica imbutita e fresata	Finito
7	1	1	Pattino di atterraggio	Foglio adesivo	Finito

### Componenti in materiale espanso

N°	KIT	RR	Denominazione	Materiale	Dimensioni
10	1	1	Semiguscio sinistro	Elapor	Finito
11	1	1	Semiguscio destro	Elapor	Finito
12	1	1	Terminale (carrello)	Elapor	Finito
13	1	1	Telaio cabina	Elapor	Finito
14	1	1	Piano di coda	Elapor	Finito
15	1	1	Superficie alare sinistra	Elapor	Finito
16	1	1	Superficie alare destra	Elapor	Finito
17	1	1	Timone direzionale	Elapor	Finito
18	1	1	Carenatura timone direzionale	Elapor	Finito

### Set minuteria

N°	KIT	RR	Denominazione	Materiale	Dimensioni
20	3	2	Nastro in velcro con ganci a fungo	Plastica	25 x 60 mm
21	3	2	Nastro a velcro velour	Plastica	25 x 60 mm
22	2	2	Gancio di chiusura	Plastica iniettata	Finito
23	2	2	Linguetta di chiusura	Plastica iniettata	Finito
24	2	2	Supporto per fascetta serracavi	Plastica	12 x 30 mm
25	1	1	Fascetta di fissaggio batteria	Plastica	16 x 200 mm
26	5	5	Squadretta "Twin" per collegamento tubi	Plastica iniettata	Finito
27	5	5	Bullone cardanico	Metallo	Finito Ø6mm
28	5	5	Grano	Metallo	M3 x 3mm
29	1	1	Chiave a brugola	Metallo	Apertura chiave 1,5
30	2	2	Rinvii alettone con Z	Metallo	Ø1 x 50mm
31	1	1	Rinvii timone direzionale con Z	Metallo	Ø1 x 50mm
32	2	2	Rinvii alettone con Z	Metallo	Ø1 x 80mm
33	1	1	Rinvii gancio di traino con Z	Metallo	Ø1 x 105mm
34	1	1	Guaina Bowden per gancio di traino	Plastica Finito	Ø3,2 x 90 mm
35	1	1	Filo di rinvio timone di quota con L	Metallo	M2 Ø1,7 x 121 / 10mm
36	1	1	Forcella	Metallo	M2
37	2	2	Vite in plastica	Plastica iniettata	M5 x 35mm
38	2	2	Dado	Metallo	M5
39	4	4	Vite (gancio di sostegno)	Metallo	2,2 x 6,5mm
40	1	1	Contrappeso	Metallo	Ø15mm / 13,8 g
41	4	4	O-ring	Plastica resistente agli UV	8 x 2 mm
42	5	5	Fascetta serracavi	Plastica	98 x 2,5 mm
43	1	1	Asse per ruotino di coda	Metallo	Ø 2 x 18 mm
44	2	2	Rondella per ruotino di coda	Plastica iniettata	d=2,4 D=6 x 1 mm



## Elenco dei pezzi KIT Lentus # 1-00899 + RR Lentus # 1-00900

**Set componenti in materiale plastico** Superfici alari / Fusoliera+Componenti impennaggio

N°	KIT	RR	Denominazione	Materiale	Dimensioni
50	1	1	Ordinata flangiata	Plastica iniettata	Finito
51	2	2	Supporti connettore M6	Plastica iniettata	Finito
52	1	1	Ordinata deriva	Plastica iniettata	Finito
53	1	1	Supporto ruotino di coda	Plastica iniettata	Finito
54	3	3	Cerniera concava supporto asse	Plastica iniettata	Finito
55	3	3	Cerniera concava asse	Plastica iniettata	Finito
56	1	1	Supporto piano di coda	Plastica iniettata	Finito
57	1	1	Controsupporto piano di coda (per dadi)	Plastica iniettata	Finito
58	1	1	Squadretta piano di coda	Plastica iniettata	Finito
59	1	1	Ruotino di coda	Plastica	Ø32mm / Ø2,1mm foro
60	1	1	Supporto alare sinistro	Plastica iniettata	Finito
61	1	1	Supporto alare destro	Plastica iniettata	Finito
62	4	4	Gancio di sostegno	Plastica iniettata	Finito
63	1	1	Perno di bloccaggio	Plastica iniettata	Finito
64	2	2	Ruotino (finto) di appoggio	Plastica iniettata	Finito
65	2	2	Carenatura servi sinistra	Plastica iniettata	Finito
66	2	2	Carenatura servi destra	Plastica iniettata	Finito

**Rinforzi** (tubi, tondini e cinghie)

N°	KIT	RR	Denominazione	Materiale	Dimensioni
70	1	1	Tubo di rinforzo a sezione quadrata per fusoliera (parte anteriore centrale)	Vetroresina	9,85 x 273 mm
71	1	1	Tubo di rinforzo a sezione quadrata per fusoliera (parte posteriore)	Vetroresina	Ø20 x 750 mm
72	2	2	Tondino di rinforzo a sezione quadrata per fusoliera (parte laterale centrale)	Vetroresina	5,5 x 3,5 x 250 mm
73	2	2	Striscia a sezione quadrata deriva (parte posteriore superiore su entrambi i lati)	CFK	3,0 x 1,0 x 120 mm
74	1	1	Cinghia tonda fusoliera parte laterale anteriore (sinistra + destra)	Vetroresina	Ø2 x 700 mm *
* lunghezza fornita => da accorciare come indicato:					(*=> 2x Ø2 x 330 mm)
75	1	1	Cinghia tonda fusoliera parte superiore posteriore	Vetroresina	Ø2 x 800 mm
76	1	1	Striscia a sezione quadrata(piano di coda)	CFK	6 x 1,5 x 400 mm
77	4	4	Tubo di rinforzo alettone+flap	Acciaio inox	Ø3 x 400 mm
78	1	1	Tubo di rinforzo timone direzionale	Acciaio inox	Ø3 x 200 mm

**Set di motorizzazione** Set di motorizzazione (montato in RR), disponibile come set separato # 1-01183 per KIT

N°	KIT	RR	Denominazione	Materiale	Dimensioni
80	0	1	Istruzioni set di motorizzazione LENTUS		
81	0	1	Istruzioni "Roxy Brushless-Control 755 S-BEC"		
82	1	1	Rondella	Metallo	Ød 8,4 Ø D16mm
83	1	1	Rondella dentata	Metallo	Ød 8,4 M8
84	1	1	Dado	Metallo	M8
85	2	2	Vite cilindrica	Metallo	M3 x 20
86	2	2	Dado autofrenante	Metallo	M3
87	1	1	Vite a testa svasata lenti	Metallo	M2,5 x 12
88	0	4	Vite cilindrica	Metallo	M3 x 6
89	1	1	Innesto (completo)	Metallo	Ød 5mm
90	1	1	Mozzo portapale	Plastica iniettata	Finito
91	1	1	Elica	Plastica iniettata	Finito
92	1	1	O-ring	Plastica resistente.	Ø 50 x 1,5 mm
93	0	2	Pale pieghevoli elica # 1-00106	per avvio manuale 3S (di serie)	11 x 7"
94	0	0	Pale pieghevoli elica # 1-01970	per decollo da terra 4S (opzionali)	8 x 6"
95	0	1	Regolatore Brushless	ROXXY BL-755 S-BEC	
96	0	4	Rondella	Metallo	3,2mm
97	0	1	Motore brushless outrunner	ROXXY	C 35-48-990kv

## Istruzioni di montaggio

**Nota:** Staccare dal centro delle istruzioni le pagine con i disegni!

### 1. Prima del montaggio

Controllare il contenuto della scatola.

A tale scopo, fare riferimento alla **Fig. 1+2** e all'elenco dei pezzi.

#### Indicazioni relative agli accessori consigliati:

Versione elettrica con azionamento / Versione aliante il set di motorizzazione brushless "LENTUS".

**# 1-01183** è la soluzione ideale per la versione elettrica del modello.

I componenti del set di motorizzazione sono stati progettati e testati per funzionare perfettamente assieme. L'utilizzatore si assume la responsabilità totale in caso di impiego di batterie, regolatori, motori e componenti per radiocomando diversi. In questo caso, l'azienda non potrà fornire assistenza.

In alternativa, il modello può essere realizzato in versione aliante. A tale scopo, occorre incollare sull'estremità della fusoliera la punta opzionale per aliante **# 22 4350**.

Oltre all'aspetto più simile al prototipo, in questo caso è possibile montare il gancio **# 72 3470** per trainare il velivolo. Questo viene guidato ad esempio con un cavo Bowden da 3/2mm e un cavo di acciaio con Ø 1mm.

#### Collegamento elettrico dei cavi dei servi delle ali

Per il prolungamento dei cavi dei servi e per il collegamento alla fusoliera è possibile ordinare un set di cavi (saldati) preconfezionato con un connettore ad alta corrente verde MPX M6 con **numero d'ordine # 1-01286** con tutti i servi con numero d'ordine **#1-01288**.

Per questo modello il collegamento avviene tramite un innesto "forzato", ovvero il collegamento elettrico del cavo del servo si crea in automatico collegando le superfici alari alla fusoliera.

In questo modo il montaggio risulta più facile e più veloce, evitando scambi di alloggiamenti e garantendo una maggiore sicurezza.

#### Carrello retrattile (opzionale)

Il modello Lentus è predisposto per il montaggio del carrello retrattile **# 1-01759**, disponibile come optional.

Questo consente di effettuare decolli da terra con lo stesso motore e lo stesso regolatore, ma con una batteria di azionamento 4S **# 1-01025** e un'elica più piccola da 8x6" **# 1-01970** fedele al prototipo FES (Front Electrical Selflaunch).

### 2. Tagliare su misura i tondini di rinforzo in vetroresina

Servendosi di una pinza tronchese tagliare l'asta più corta in vetroresina della fusoliera **74** di Ø2 x 700 mm in due pezzi di uguale lunghezza da 330 mm (=> 2x 330 mm).

### 3. Incollare i tondini di rinforzo della fusoliera

Per prima cosa, ricoprire gli intagli con un po' di colla Zacki ELAPOR®, poi spingervi dentro i tondini servendosi di un cacciavite e distribuire la colla su tutto il tondino.

Procedere incollando innanzitutto i due tondini tagliati **74** (330mm) nella parte anteriore sul lato interno nella scanalatura dei semigusci **10** e **11**. Incollare il tondino in vetroresina **75** lungo 800 mm con Ø2 mm nel

semiguscio di destra **11** nella parte posteriore, in alto in corrispondenza della scanalatura sul retro della fusoliera.

Incollare le due aste quadrate in vetroresina **72** da 5,5 x 3,5 x 250 mm al centro della scanalatura dei semigusci **10** + **11**. **Fig. 3+4**

### 4. Fissare il regolatore (supporti per fascette serracavi)

Incollare entrambi i supporti **24** per le fascette serracavi negli appositi alloggiamenti nel semiguscio destro **11**. A tale scopo, applicare la colla in modo tale che non possa fuoriuscire dalle aperture delle linguette.

Le due fascette **25** serviranno successivamente per fissare il regolatore alla parete della fusoliera. **Fig. 4**

### 5. Incollare i ganci di chiusura

Incollare i ganci di chiusura **22** a destra e a sinistra negli appositi alloggiamenti dei semigusci **10** e **11**. **Fig. 5**

### 6. Montare il tubo di rinforzo anteriore della fusoliera

La parte inferiore della fusoliera viene rinforzata nella parte anteriore da un tubo in vetroresina a sezione quadrata **70** che va dall'ordinata motore **50** al vano del carrello. Il carrello retrattile **# 1-01759**, disponibile come optional, è fissato al tubo a sezione quadrata, pertanto è necessario che questo sia saldamente incollato al materiale espanso. Segnare la profondità di inserimento nell'ordinata del motore sul tubo a circa 15 mm.

### 7. Incollare l'ordinata del motore e il tubo a sezione quadrata

Suggerimento: Il motore può già essere avvitato sull'ordinata dal momento che è più facile da maneggiare (set di motorizzazione **# 1-01183**).

I cavi del motore puntano nella direzione di volo in basso a destra!

Cospargere tutte le superfici di incollaggio dell'ordinata motore **50** e del tubo di rinforzo **50** nel semiguscio destro della fusoliera con Zacki ELAPOR® ad alta viscosità, applicare la colla su un'estremità del tubo di rinforzo e inserirla nell'incavo quadrato dell'ordinata motore fino al segno; a questo punto premere rapidamente l'intero gruppo nel semiguscio destro. Assicurarsi che il tubo e l'ordinata motore aderiscano completamente al materiale espanso. Riempire lo spazio tra il tubo a sezione quadrata e l'ordinata motore con un altro po' di colla a caldo. **Fig. 5**

### 8. Montare il tubo di rinforzo posteriore della fusoliera

Posizionare l'ordinata della deriva **52** sul tubo in vetroresina **71** di Ø20 x 750 mm e incollarla completamente al semiguscio destro, allineando la fusoliera e senza torcerla. **Fig. 6**

### 9. Incollare i controsupporti del piano di coda

Premere i due dadi M5 **38** nelle guide per le viti cilindriche del controsupporto del piano di coda **57**.

Incollare il controsupporto del piano di coda nell'incavo del semiguscio destro della fusoliera **11**. **Fig. 6**

### 10. Incollare il rinforzo della deriva

Incollare ogni striscia in CFK **73** da 3x1x120mm dall'interno (semiguscio

## Istruzioni di montaggio

sinistro e destro) nella scanalatura della deriva, infine riempire gli alloggiamenti rotondi con una goccia di colla a caldo. **Fig. 7**

### 11. Incollare le cerniere del timone direzionale

Incollare le tre cerniere concave **54** (supporto asse) nel semiguscio destro. **Fig. 7**

### 12. Montare il ruotino di coda

Montare il ruotino di coda **59** con l'asse **43** e 2 rondelle di plastica **44** nel relativo supporto **53**. Fissare il perno dell'asse su entrambi i lati dall'esterno con un po' di colla a caldo per evitare che cada. Rimuovere l'eventuale eccesso e incollare il gruppo nel semiguscio destro. **Fig. 8**

### 13. Preparare i servi della fusoliera

A questo punto impostare i due servi per il timone di quota e per quello direzionale in posizione neutra usando il telecomando o un servo tester **# 1-1359**, poi montare i bracci dei servi perpendicolarmente a 90° rispetto all'alloggiamento del servo.

**Importante:** le leve dei servi non sono esattamente intercambiabili a 180° a causa del numero dispari di denti. Pertanto si prega di assicurarsi che le leve siano state regolate/montate sul servo e solo in seguito accorciarle in maniera speculare.

### 14. Accorciare le leve del servo (timone di quota e direzionale)

Per entrambi i servi le leve doppie vengono accorciate da un lato. Il metodo più semplice per svolgere questa operazione è utilizzando una pinza tronchese. Posizionare i servi uno accanto all'altro e tagliare a filo la leva di sinistra di uno e di destra dell'altro. Per il servo del timone di quota è necessario solo il foro più interno, in questo caso accorciare quindi la leva di conseguenza.

### 15. Montare il rinvio del timone di quota

Avvitare la testa a forcilla **36** sul filo del rinvio del timone di quota **35** in modo che tra i punti di ag-gancio ci sia una lunghezza di circa 136 mm. Far passare il filo con l'estremità piegata attraverso la guida del controsupporto del contatore del piano di coda **57**. Inserire la forcilla nel foro più interno del servo del timone di quota. **Fig. 9+10**

### 16. Montare i servi nel semiguscio destro

Dall'interno, incollare i due servi negli intagli del semiguscio destro, quasi a filo con l'esterno.

Applicare piccoli punti di colla a caldo sulle linguette dei servi, quindi spingerle all'interno. Idealmente la colla dovrebbe essere applicata nei fori delle linguette dei servi (incollaggio geometrico). Per effettuare una riparazione, è possibile grattare via la colla attorno servo dall'esterno utilizzando un coltello sottile e poi premerlo/farlo uscire attraverso il foro posteriore nell'elemento in materiale espanso del semiguscio sinistro.

**Fig. 11**

### 17. Montare/fissare il cavo di prolunga

Collegare i cavi dei servi del timone di quota e di quello direzionale con i cavi di prolunga da 1000 mm (inclusi in **# 1-01286** e **# 1-01288**).

Fissare il connettore a spina con la relativa clip fornita in dotazione (opzionale **# 1-00137** conf. 5 pezzi).

Posare infine il cavo nelle canaline e poi nel tubo della fusoliera di Ø20mm.

### 18. Predisporre il supporto del connettore

Inserire dall'interno i due fasci di cavi lato fusoliera (entrambi i cavi di collegamento sono di uguale lunghezza) con il bordo dei connettori verdi nelle linguette delle metà dei supporti del connettore **51**. Applicare dal retro (lato cavo) la colla a caldo per fissare i connettori al supporto e premerli direttamente e completamente nell'intaglio fino a quando non si raffreddano. Quindi premere saldamente insieme le due metà **51** fino a quando non si innestano tutte le linguette. **Fig. 12**

### 19. Incollare il supporto del connettore

Incollare il supporto del connettore **51** nell'apposito intaglio nel semiguscio destro della fusoliera. Far passare i cavi sotto il supporto verso la parte anteriore e con una fascetta **25** farli passare attraverso l'incavo nel tubo a sezione quadrata in vetroresina del semiguscio destro. Fissare l'asta **72** insieme ai cavi del tubo della fusoliera. Utilizzare un'altra fascetta per legare tutti i cavi in mezzo. **Fig. 12**

Prima di incollare i due semigusci della fusoliera controllare nuovamente di aver montato tutto e che tutti i cavi siano stati fissati in modo da non incollarsi alla fusoliera.

### 20. Incollare i semigusci

Svolgere questa operazione con la massima cautela: si tratta di un passaggio decisivo per la riuscita del montaggio del modello.

Carteggiare con cura le superfici da incollare con carta vetrata con grana da 320.

Per prima cosa unire i due semigusci senza applicare la colla. La fusoliera deve combaciare senza fare forza. Se necessario, ripassare la carta vetrata nei punti problematici.

Applicare Zacki ELAPOR® ad alta viscosità sulle superfici di incollaggio di un semiguscio, lasciando un piccolo spazio tra la fusoliera e il bordo esterno. Assicurarsi che la colla non entri nella cavità del rinvio del timone di quota e unire i semigusci rapidamente. Dopo averli allineati perfettamente, continuare ad applicare per qualche minuto una leggera pressione sulla fusoliera tenendola dritta. Non provare a piegarla o solleccarla. Le colle a base di cianoacrilato hanno bisogno di qualche ora per raggiungere la resistenza finale. **Fig. 13**

### 21. Terminare il timone direzionale

Incollare le tre cerniere concave (asse) **55** nel timone direzionale **17**. Incollare il tubo di rinforzo del timone direzionale **78** (200 mm) dietro alle cerniere e coprirlo incollando completamente la relativa carenatura **18**. Assicurarsi che la colla non finisca sugli assi delle cerniere. **Fig. 14**

Incollare la squadretta **26** orientata in avanti, avvitare il grano **28** nel bullone cardanico **27** e inserirlo nei fori esterni. **Fig. 16**

## Istruzioni di montaggio

### 22. Montare il timone direzionale e collegare i rinvii

Posizionare con precisione il direzionale con gli assi delle cerniere nei relativi supporti e inserirlo da dietro nella fusoliera esercitando pressione con decisione. **Fig. 15**

Agganciare i rinvii del direzionale **31** (50 mm) dall'alto nel foro più esterno sulla leva del servo; portare il timone in posizione neutra e fissare i rinvii nei bulloni cardanici utilizzando una chiave a brugola **29**. **Fig. 15**

Suggerimento: Per sbloccare ed estrarre il timone direzionale, allentare per prima cosa il rinvio svitando la vite di serraggio, quindi spingerlo fino al massimo della corsa verso sinistra e continuare a muoverlo finché non fuoriesce dalle cerniere.

### 23. Montare il motore (se non è ancora stato fatto)

Inserire il motore con i cavi verso destra in basso nella relativa ordinata. Avvitare il motore sull'ordinata utilizzando le 4 viti e le rondelle. **Fig. 17**

### 24. Montare il regolatore

Montare il regolatore e testare il senso di rotazione con il telecomando (per il momento senza elica). Guardando il motore dal davanti, l'albero deve ruotare in senso orario. In caso contrario, invertire due dei tre cavi di collegamento.

**Importante:** inserire il connettore di collegamento della batteria di azionamento/del regolatore solo quando il trasmettitore è acceso e si è certi che l'elemento di comando del motore si trovi su "OFF".

Fissare il regolatore con un pezzo di nastro a velcro (striscia sottile) o con una goccia di colla a caldo nella sede sagomata sulla parete destra della fusoliera. Fissare saldamente i cavi ai supporti **24** con due fascette **25**. I cavi che vanno al motore sul davanti vengono fatti passare sotto la barra trasversale e nella parte posteriore del motore vengono fissati con colla a caldo alla parete della fusoliera.

### 25. Gancio di traino sugli alianti elettrici

La versione elettrica del modello è dotata di un gancio di traino integrato nel telaio motore. Questo può essere attivato in caso di necessità con un servo aggiuntivo **# 112065** installando il cavo Bowden **33** e il filo d'acciaio **34** nella parte anteriore della fusoliera. Accorciare il filo d'acciaio in modo che non tocchi la piastra dell'ogiva (in avanti) quando è bloccato. **Fig. 17**

### 26. Gancio di traino sugli alianti (opzionale)

In alternativa, il modello può essere costruito come aliante puro. Per farlo occorre incollare la punta opzionale **# 224350** all'estremità della fusoliera. Il gancio centrale di traino **# 72 3470** può essere montato come opzione.

Montare il carrello retrattile opzionale **# 1-01759**. A tale scopo è necessario un servo aggiuntivo **# 112086** HS-85MG. Il carrello viene fornito come kit e, una volta montato, deve essere inserito dall'alto attraverso la cavità nella capottina. Incollare una staffa di montaggio su entrambi i lati della

parte posteriore della fusoliera (eseguire un montaggio di prova per verificare la posizione e il montaggio del flap del carrello). Far scorrere il supporto anteriore in plastica sul tubo a sezione quadrata e avvitare al carrello. Incollare poi il supporto insieme al tubo a sezione quadrata.

**Fig. 18**

### 27. Montare i terminali (carrello)

Se non è installato un carrello retrattile, inserire il terminale **12** dall'interno della fusoliera nell'incavo e fissarlo con alcuni punti di colla. In questo modo è possibile montare il carrello retrattile in un secondo momento.

Il terminale è tenuto ancora meglio in posizione dal pattino di atterraggio **7** (pellicola adesiva), che viene incollato al lato inferiore della fusoliera dall'esterno. **Fig. 19**

### 28. Montare l'ogiva e l'elica

Avvitare per prima cosa le pale pieghevoli dell'elica 94 (incluse nel set di motorizzazione **# 1-01183** o 1 coppia da 11x7" **# 1-00106 per 3S** o separatamente **# 1-00106** o 1 coppia da 8x6" **# 1-01970 per 4S**) sul mozzo portapale **90** utilizzando le viti a brugola **85** (M3x 20 mm) e i dadi autofrenanti **86**.

Serrare le viti in modo che le pale dell'elica non abbiano gioco, lasciando tuttavia un margine per la regolazione affinché si adattino al mozzo portapale.

A questo punto inserire il mozzo portapale preassemblato sull'innesto **89**, come mostrato in figura. Infilare il gruppo completo sull'albero motore facendo attenzione a lasciare una distanza di ca. 1 mm tra il mozzo portapale e la fusoliera.

Montare per prima cosa la rondella del mozzo, quindi la rondella piana **82**, la rondella dentata **83** e serrare il dado (M8) **84**. Assicurarsi che la distanza tra il mozzo portapale e la fusoliera rimanga invariata durante il serraggio!

L'o-ring **92** garantisce che le pale dell'elica restino bloccate saldamente; questo è particolarmente utile quando si trasporta il modello. L'o-ring deve essere guidato negli incavi davanti alla piastra dell'ogiva e posizionato intorno alle teste delle viti di fissaggio e ai dadi dell'elica.

Fissare l'ogiva **91** con la vite **87** M2,5 x 12 mm in modo che l'o-ring si posizioni nelle piccole cavità e non rimanga incastrato. **Fig. 20**

### 29. Preparare la capottina trasparente

Per un aspetto ancora più accattivante e simile all'originale, si consiglia di verniciare il telaio della capottina **13**. Per un risultato ottimale utilizzare i prodotti EC® COLOR. Verniciare ad esempio il telaio, il quadro strumenti e il sedile di grigio **# 60 2806**. Quando la vernice è asciutta, attaccare gli adesivi **5** sul quadro strumenti e sul sedile.

Incollare le due linguette di chiusura **23** con l'ultimo dente a filo nella fessura/vano sagomato del telaio della capottina. A tale scopo, nelle fessure e sulle punte applicare un po' di colla istantanea e successivamente inserire le linguette di chiusura. Controllare che i ganci si trovino in posizione parallela e perpendicolare nel vano sagomato: solo in questo modo si garantisce che si innestino su entrambi i lati nei ganci di sostegno della fusoliera e tengano in posizione la capottina. **Fig. 21**

Incollare il vetro della capottina 6 sul telaio utilizzando ad es. una colla a contatto trasparente.

A differenza del solito, non lasciar seccare la colla a contatto: applicare

## Istruzioni di montaggio

la colla, fissare la capottina e tenerla in posizione con del nastro adesivo. Lasciare asciugare la colla per qualche minuto. Utilizzare la colla con parsimonia per evitare che il telaio si incolli alla fusoliera; se necessario, posizionare una pellicola sottile tra la fusoliera e il telaio della capottina. Al termine è possibile incollare il telaio della capottina per es. con del nastro adesivo elastico grigio. **Fig. 22**

### 30. Completare il piano di coda

Dall'alto, incollare il supporto del piano di coda 56 sul piano di coda. **Fig. 23**

Dal basso, incollare il longherone in CFK 76 6 x1,5 x 400 mm nella scanalatura del piano di coda 14. Applicare una goccia di colla a caldo su entrambe le estremità per sigillare lo spazio libero ancora a filo con la superficie. **Fig. 24**

Incollare la squadretta del piano di coda sulla parte inferiore 58. Rispettare assolutamente la direzione di montaggio! Non far penetrare la colla nel supporto del rinvio (foro trasversale). **Fig. 24**

Rendere mobile la cerniera del timone. Per farlo, muovere più volte su e giù i flap del timone di quota per rendere la cerniera più mobile.

### 31. Montare il piano di coda

"Infilare" lateralmente il filo di rinvio del timone di quota a "L" **35** lateralmente nella squadretta del piano di coda **60**. In seguito posizionare il piano di coda sulla deriva.

Avvitare il piano di coda alla deriva utilizzando le due viti di plastica **37** M5 x 35 mm. **Fig. 25**

**Suggerimento:** A lungo andare, le sollecitazioni causate da terreni accidentati possono danneggiare le cerniere del timone. In questo caso, questi componenti vengono rinforzati con cerniere laminate # **70 3202** (6 pezzi).

Per montare la cerniera laminata nella relativa sede, praticare una fessura di dimensioni adeguate con un taglierino e inserire la cerniera fissandola con un po' di colla. Il punto di rotazione deve trovarsi sulla linea della cerniera. In alternativa è possibile applicare un sottile strato di silicone.

### 32. Tubi del longherone nelle superfici alari

I longheroni ad alta resistenza sono realizzati con profilati in fibra di carbonio (CFK) e inseriti in un tubo di alluminio ottenuto con un processo di estrusione di precisione.

I tubi che compongono il longherone sono già inseriti nelle superfici alari. Laddove necessario dovranno essere carteggiati (con carta vetrata) sulle estremità sporgenti per rimuovere le bave, in modo che i longheroni possano essere inseriti con precisione negli innesti corrispondenti durante il montaggio del modello.

I tubi del longherone sono ulteriormente rinforzati all'interno dell'ala con diversi elementi in materiale plastico oppure sono collegati tra loro. Queste parti sono visibili sul lato inferiore della superficie alare attraverso un foro bianco rivestito in plastica.

Nel kit viene inserita una goccia di Zacki ELAPOR® in ciascuno di questi fori rendere ancora più saldo il collegamento tra il longherone e il rinforzo in plastica. Non girare le ali fino all'indurimento della colla!

### 33. Montare i supporti alari

Prima di tutto effettuare un montaggio di prova senza colla! Se non si riscontrano problemi, incollare i supporti alari **60** / **61** mettendo Zacki ELAPOR® su tutta la superficie di contatto delle ali. Premere immediatamente con forza e a filo i supporti con entrambe le mani e tenerli fermi in posizione fino a indurimento della colla. Riempire lo spazio tra i supporti alari e i raggi del tubo del longherone con altra colla Zacki. **Fig. 26**

### 34. Montare i ganci di sostegno

Fissare i ganci di sostegno **62** con le viti **39** ai supporti alari di sinistra **60** e destra **61** all'interno del bordo sporgente. Inserire 2 o-ring per lato **41** da 8 x 2 mm sui ganci di sostegno per creare una precompressione. **Fig. 27**

### 35. Rinforzare gli alettone e i flap

I tubi di rinforzo in acciaio **77** (400 mm) vengono incollati nelle rispettive scanalature longitudinali delle superfici alari (flap del timone) (4 per ala con colla a base di cianoacrilato). Fissarne ulteriormente le estremità con un po' di colla a caldo.

**Importante:** per il momento non applicare colla in corrispondenza dei vani di inserimento della squadretta. **Fig. 28**

### 36. Preparare e fissare le squadrette

Avvitare i grani **28** nei bulloni cardanici **27**.

Per l'**alettone (QR)** inserire i bulloni cardanici nei fori esterni della squadretta **26**. A tale scopo, non piegare le linguette più del necessario! Per i flap (WK) inserire i bulloni cardanici nei fori all'interno della squadretta **26**.

**IMPORTANTE: rispettare la direzione di montaggio!**

**Alettone (QR)** => leva orientata in avanti

**Flap (WK)** => leva orientata indietro

Applicare la colla a caldo sulle scanalature e inserire immediatamente le squadrette spingendole fino in fondo; se necessario incollarle sui lati.

**Fig. 29+30**

### 37. Tagliare l'alettone e i flap

Tagliare le estremità anteriori dell'alettone con un taglierino/una lama di precisione e piegare più volte i flap in su e in giù per rendere le cerniere più mobili. Non separare in nessun caso l'alettone dalla linea della cerniera!

### 38. Preparare i servi dell'alettone

**Importante:** le leve dei servi non sono esattamente intercambiabili a 180° a causa del numero dispari di denti. Pertanto si prega di assicurarsi che le leve siano state regolate/montate sul servo e solo in seguito accorciarle in maniera speculare.

Per prima cosa portare elettricamente i servi in posizione neutra. Montare le leve dei servi con **1 dente ruotato in avanti** verso l'alloggiamento.

## Istruzioni di montaggio

(2 servi speculari). Questa impostazione consente la differenziazione meccanica dell'alettone.

Differenziazione dell'alettone. La regolazione meccanica della differenziazione fa sì che le corse dell'alettone verso l'alto siano maggiori rispetto a quelle verso il basso.

Inoltre, le leve dei servi possono essere ruotate con il trasmettitore con la stessa corsa dalla posizione centrale (Offset). Con questa posizione si ottengono corse ancora più grandi verso l'alto.

In questo modo si possono ottenere corse butterfly ancora più grandi: una soluzione utile se si deve atterrare in spazi ristretti o su pendii sopravvento. **Fig. 29**

### 39. Preparare i servi dei flap

Per i servi dei flap, portare la leva del servo in posizione neutra con **1 dente ruotato indietro** verso l'alloggiamento (2 servi speculari). La corsa viene così aumentata verso il basso!

Qui è possibile anche regolare l'offset sul trasmettitore, i rinvii sono in questo caso appositamente un po' più lunghi. **Fig. 30**

### 40. Accorciare la leva del servo

Per tutti i quattro servi delle superfici alari le doppie leve vengono completamente tagliate su un lato e accorciate sull'altro. Per accorciarle, eseguire un taglio preciso attraverso il terzo foro dall'interno, in modo che si possano comunque usare ancora i due fori interni. Il metodo più semplice per svolgere questa operazione è utilizzando una pinza tronchese. Procedere tagliando due leve di sinistra e due di destra/speculari sui servi dopo il montaggio. L'accorciamento è necessario per poter montare successivamente le carenature dei servi.

### 41. Montare i servi dell'alettone/ dei flap

Cospargere di colla a caldo le fessure delle linguette dei servi e spingere immediatamente i servi nelle scanalature. Se necessario, cospargere di colla le fessure rimaste nelle linguette. Rimuovere la colla a caldo in eccesso, pareggiando le superfici, e posare i cavi dei servi.

### 42. Posare i cavi nell'ala

Introdurre il cavo delle superfici alari (con le prolunghe di diversa lunghezza) nella scanalatura del connettore dei supporti alari in direzione dei servi. Agganciare l'innesto nella piccola scanalatura del connettore verde M6 affinché aderisca completamente al supporto.

Fissare il connettore con un po' di colla a caldo dal lato del cavo.

A questo punto collegare i cavi del servo con le prolunghe e premerli a filo nelle fessure del servo. I collegamenti a spina si trovano negli incavi più grandi. Mantenere i restanti passacavi nello spazio libero dietro ai supporti alari e fissarli con un po' di colla a caldo per evitare che sporgano oltre il bordo dell'ala.

Coprire infine i cavi con una striscia di nastro adesivo trasparente opaco larga circa 20 mm e fissarli.

### 43. Montare i rinvii del timone

Agganciare i rinvii dell'alettone **30** (50mm) con la "Z" sul braccio del servo nel secondo foro dall'interno. Agganciare i rinvii dei flap **32** (80mm) con la "Z" sul braccio del servo nel secondo foro dall'interno.

Inserire le altre estremità attraverso i bulloni cardanici delle squadrette e serrare dopo aver regolato i grani **28** nei bulloni cardanici **27**. Per impostare l'offset (trasmettitore) regolare in modo corrispondente la posizione neutra dei flap.

**Fig. 29 + 30**

### 44. Applicare le carenature dei servi

Fissare le carenature dei servi **65** e **66** come mostrato in figura tramite i rinvii. A tale scopo, incollare le linguette nelle fessure.

**Fig. 31 + 32**

### 45. Incollare il pattino di coda

Incollare il finto ruotino di coda/pattino di coda **64** sul lato inferiore dell'ala, dal lato esterno, in corrispondenza dell'apposito punto: la sua funzione è quella di proteggere l'ala dal contatto con il suolo duro della pista. **Fig. 33**

### 46. Preparare il perno di bloccaggio

Fissare una fascetta per cavi **42** sul perno di bloccaggio **63** e stringere quel tanto che basta per formare una grossa asola; tagliare a filo l'estremità in eccesso affinché non possa essere tirata accidentalmente. Il perno verrà successivamente sfilato dall'asola.

### 47. Montare le superfici alari

Inserire completamente le superfici alari nella fusoliera. Fissarle inserendo il perno di bloccaggio **63** al centro delle due ali precedentemente posizionate nella fusoliera.

Per evitare che il perno di bloccaggio vada perso, fissarlo con una fune all'interno della fusoliera. **Fig. 35**

### 48. Montaggio finale

Collegare il ricevitore e fissarlo con i nastri a velcro in dotazione **20** e **21** sul terminale o sul supporto del carrello.

Sul retro della cavità della capottina sono presenti dei vani in materiale espanso in cui inserire le antenne del ricevitore. Dopo averle inserite, fissarle con del nastro adesivo o incollarle.

### 49. Applicare le decals

Il kit di montaggio contiene un ricco set di decals **2** + **3**. Le scritte singole e gli emblemi sono già ritagliati e vanno incollati come indicato sulle foto della scatola di montaggio o secondo i propri gusti. Per primi applicare gli adesivi piccoli della deriva **4** sul servo del timone direzione e di quello di quota e chiudere le restanti aperture nella deriva.

**Importante:** Le decals all'esterno delle ali aumentano la resistenza in termini di flessione e torsione. Si consiglia pertanto di incollarle come previsto!

Per il corretto posizionamento seguire le figure nelle istruzioni di montaggio. Per le decals più grandi, ritagliare il simbolo lasciando un piccolo margine attorno assieme alla carta portante. Rifilare con attenzione la decal senza lasciare residui (pellicola trasparente). Fare una prova appoggiando la

## Istruzioni di montaggio

decal sulla superficie da decorare.

Eliminare la polvere dalla superficie di incollaggio, rimuovere ca. 15 cm di carta portante dal punto di posizionamento e tagliarla con le forbici; la restante carta rimane. Appoggiare la decal sul punto di posizionamento e sistemarla sulla superficie ancora con la carta portante. Quando tutto combacia, sollevare leggermente la decal e rimuovere lentamente la carta portante partendo dal punto di taglio.

Eliminare con cura le pieghe senza stendere completamente la decal in modo che sia possibile correggerne la posizione (staccarla). Procedere con cautela per evitare che la pellicola si espanda non risultando più adeguata alla forma.

Tamponare infine la decal con un panno morbido per eliminare le bolle e farla aderire completamente.

Le due strisce trasparenti di ca. 35x800mm servono per proteggere i listelli, ad es. se si atterra spesso nell'erba alta sui pendii. Per applicarle, posizionare le ali sul bordo d'uscita, impilare lateralmente alcuni libri e dal davanti incollare le strisce al centro del bordo d'entrata delle ali, applicandole pezzo per pezzo. Con un coltello affilato, tagliare una "V" stretta in corrispondenza della piega alare per evitare che si formino grinze.

### 50. Applicare i pattini di atterraggio

Il kit di montaggio comprende un pattino di atterraggio **7** realizzato con una speciale pellicola adesiva e resistente. Questi vengono incollati nella parte inferiore della fusoliera, sul davanti. Iniziare ad applicare la pellicola dopo l'ogiva, al centro, parallelamente alla linea di giunzione dei semigusci della fusoliera, stendendola verso l'esterno per evitare che si formino grinze. Se è montato il carrello, dopo aver incollato la pellicola, ritagliarla bene attorno al vano del carrello.

### 51. Fissaggio della batteria

La batteria viene fissata saldamente al modello con i nastri a velcro **20** e **21** la fascetta quadrata in velcro **25**.

Quest'ultima viene fatta passare in una delle tre aperture della fusoliera, sotto il tubo a sezione quadrata.

### 52. Sensore TEK-Vario+TAS (True Airspeed)

Il modello Lentus è predisposto di serie per l'installazione del sensore Multiplex TEK-Vario + TAS (TrueAirspeed). Può essere installato in pochi minuti anche sul modello RR già montato. In questo modo è possibile monitorare costantemente la velocità di volo e i valori di salita e discesa. È inoltre possibile determinare i valori minimi e massimi e impostare delle soglie di allarme.

#### Montaggio:

L'unità elettronica deve essere montata nella parte anteriore, lateralmente nell'incavo dietro il regolatore. Successivamente, occorre accorciare i tubi flessibili per renderli della giusta lunghezza; quest'operazione risulta più semplice utilizzando il tubo di misura, in ogni caso prestare attenzione a non confondere i tubi. Prima di iniziare, contrassegnarli in maniera appropriata e ricollegarli. Rimuovere il timone direzionale e introdurre la sonda di Prandtl (tubo di Pitot) dal retro (gola del timone direzionale), a livello della 3 sezione superiore della pinna di impennaggio, facendola passare attraverso il foro e portandola verso la parte anteriore. Per farlo, introdurre un cacciavite sottile o un utensile simile sul retro, tra i connettori, e spingere il tubo in avanti. A questo punto la sonda

di misurazione dovrebbe sporgere di circa 30 mm oltre il bordo della fusoliera. Con un attrezzo (ad es. filo d'acciaio) tirare verso la parte anteriore i due tubi flessibili attraverso il tubo della fusoliera di Ø20 mm, e posarli senza farli piegare (con raggi) nelle scanalature della gola nella parte posteriore sinistra e destra, poi fissarli con un po' di nastro adesivo. Rimontare infine il timone.

### 53. Bilanciare il modello

Questo velivolo, come ogni altro aereo, deve essere bilanciato, per volare in maniera stabile. Montare il modello.

Il **baricentro si trova a 67 mm** dal bordo anteriore dell'ala (semisfere sul lato inferiore). Sollevando il modello in questo punto con le dita, dovrebbe rimanere in posizione orizzontale. Regolare il baricentro posizionando la batteria e se necessario aggiungere il contrappeso **40** (sfera) nella parte posteriore della fusoliera. Date le tolleranze dovute allo spessore del materiale e alle diverse varianti di dotazioni (batteria) di ali e ali elettrici, non è possibile fornire indicazioni precise.

Talvolta potrebbe essere necessario inserire un contrappeso anche nella parte anteriore, che dovrà essere fissato nello spazio libero dietro il motore, ad esempio con della colla a caldo.

Una volta effettuato il bilanciamento, segnare la posizione del pacco batteria nella fusoliera, in modo da posizionarlo sempre nella stessa posizione. **Fig. 34**

Suggerimento: per bilanciare più comodamente il modello è possibile utilizzare anche la bilancia per il baricentro con **numero d'ordine: # 69 3054**.

### 54. Regolare le corse dei timoni (valori indicativi!)

Per ottenere un comportamento di volo equilibrato del modello è importante regolare correttamente le corse dei timoni. Le corse devono essere misurate sempre nel punto più profondo dei timoni. Si tratta di valori standard che possono essere adattati singolarmente.

#### Timone di quota

verso l'alto (cloche tirata)	ca. +11 mm
verso il basso (cloche premuta)	ca. -11 mm
spoiler (timone di quota verso il basso)	ca. -3 mm
Versione elettrica: miscelazione motore in quota	-1 mm
miscelazione flap in timone di quota per speed / termica	ca. -1 / 1,5 mm

#### Timone direzionale

a sinistra e a destra	ca. ogni 35 mm
-----------------------	----------------

#### Alettoni

verso l'alto / verso il basso	ca. + 24 / -11 mm
impostazione volo Speed (verso l'alto)	ca. + 3 mm
Termica (verso il basso)	ca. - 3 mm
spoiler (alettone verso l'alto)	ca. + 24 mm

## Istruzioni di montaggio

### Flap

alettone (flap solo verso l'alto)	ca. + 10 mm
impostazione volo Speed (verso l'alto)	ca. + 4 mm
termica (verso il basso)	ca. - 4 mm
spoiler (flap verso il basso)	ca. - 26 mm

### Spoiler (Butterfly) con trasmettitore aggiuntivo: l'offset consente corse ancora maggiori!

entrambi gli alettoni verso l'alto	ca. + 30 mm
entrambi i flap verso il basso	ca. - 30 mm
miscelazione spoiler nel timone di quota	ca. - 4 mm

Regolare le aste di collegamento di conseguenza.

**Nota:** per quanto riguarda gli alettoni, l'alettone di destra si muove verso l'alto visto in direzione di volo. Contemporaneamente anche il flap di destra si muove di mezza corsa verso l'alto. Quando l'alettone si muove verso il basso, il flap non si muove verso il basso => differenziazione! Se il radiocomando usato non consente di impostare le corse riportate sopra, si dovrà intervenire di conseguenza sul collegamento dei rinvii.

### 55. Indicazioni di sicurezza

Assicurarsi che tutti i componenti del radiocomando siano montati e collegati in modo corretto. Controllare le impostazioni dei timoni, le direzioni di rotazione dei servi e la libertà di movimento dei componenti meccanici dei timoni.

Assicurarsi che il cavo di collegamento non possa finire nel motore in rotazione (fissarlo con della colla a caldo)! Controllare di nuovo la direzione di rotazione del motore (prestando attenzione!).

**Importante:** La resistenza del modello è elevata, tuttavia non è paragonabile a quella dei modelli completamente in vetroresina e fibra di carbonio! Le prestazioni di volo si caratterizzano da movimenti di volo circolari sicuri e stabili per guadagnare rapidamente quota in termica e poi volare orizzontalmente in cross country su ampie aree. Per il volo speed e acrobatico utilizzare sempre e solo gli alettoni e i flap in posizione "speed". Non estrarre il Butterfly a velocità elevate; per le virate di intercettazione tenere adeguatamente conto della velocità!

A seconda delle turbolenze, la velocità massima di volo deve essere adattata in base alle condizioni meteorologiche e ridotta. In aria calma si può quindi volare un po' più velocemente (max. a ca. 130 km/h). Queste indicazioni consentono di salvaguardare il modello e di utilizzarlo più a lungo.

Con la funzione "Spoiler", entrambi gli alettoni si alzano e i due flap si abbassano (butterfly o crow) per accorciare la discesa in fase di atterraggio. Contemporaneamente è necessario miscelare di conseguenza la corsa del timone di profondità per mantenere il modello in una fase di volo stabile. Il prerequisito è un radiocomando dotato di miscelatori adeguati. A tal proposito consultare il manuale del proprio radiocomando!

Se il modello deve scendere da un'altezza elevata (ad es. forti termiche al limite della visibilità), in volo normale si consiglia di estendere la manovra

butterfly e di spingere il modello verso il basso con cautela e in modo uniforme (non troppo ripido). Questo può eventualmente richiedere del tempo, ma è anche il modo più sicuro per evitare di sovraccaricare il modello.

In caso di necessità, l'impostazione Butterfly permette di eseguire voli di avvicinamento per l'atterraggio rapidi e precisi anche su terreni proibitivi (pendii sopravvento).

Suggerimento: a seconda del terreno (ad es. erba alta), si consiglia di far rientrare il butterfly poco prima del contatto con il terreno, per evitare di sollecitare/danneggiare le cerniere e i collegamenti.

### 56. Preparazioni per il primo volo

Per il primo volo si prega di aspettare un giorno possibilmente senza vento. Particolarmente favorevoli sono in genere le ore serali. Prima del primo volo eseguire assolutamente un test della ricezione! Attenersi alle indicazioni del costruttore del vostro radiocomando! Il pacco batteria della radio e l'accumulatore di volo sono stati appena caricati in conformità alle norme. Prima di accendere la radio assicurarsi che il canale utilizzato sia libero, per quanto non venga utilizzato un impianto da 2,4 GHz.

Nel caso qualcosa non fosse chiaro, non effettuare mai un avvio. Consegnare tutto l'impianto (con pacco batteria, cavo dell'interruttore, servi) alla divisione di assistenza tecnica del produttore dell'apparecchio per il controllo.

### 57. Primo volo ...

Il modello viene avviato tenendolo in mano (sempre controvento). Durante il primo volo vi consigliamo di chiedere il supporto di una persona esperta. Dopo aver raggiunto la quota di sicurezza regolare i timoni tramite trim alla radio in modo che il modello voli dritto.

Nel caso di aliante a motore si consiglia di familiarizzare a quota sufficiente con il modello, in modo da sapere come reagisce il modello quando viene spento il motore. Simulare in ogni caso atterraggi a quota sufficiente, in questo modo siete preparati quando il pacco batteria della motorizzazione è scarico.

Nella fase iniziale, soprattutto durante l'atterraggio, cercare di non prendere delle "curve troppo accentuate" e vicine al terreno. Atterrare in modo sicuro, è sempre meglio fare qualche passo che rischiare un atterraggio di fortuna con il vostro modello.

### 58. Volo in termica

Lo sfruttamento delle termiche richiede esperienza da parte del pilota. Le termiche in pianura, a causa la maggiore quota del modello, sono più difficili da riconoscere che in pendio, dove spesso le termiche si possono trovare "di fronte" al pilota. Solo pochi piloti esperti riescono a riconoscere una termica in pianura "sopra la loro testa" e a farsi portare in quota - per questo motivo, volare trasversalmente davanti alla propria posizione.

Un campo ascendente si riconosce dal comportamento del modello; le buone termiche fanno salire velocemente il modello, le piccole, invece, richiedono tutta l'esperienza del pilota. Con qualche esercizio si riuscirà a riconoscere i punti di distacco delle termiche nell'area di volo. L'aria si riscalda, a seconda della capacità del terreno di trasmettere il calore del sole e viene spostata



## Istruzioni di montaggio

dal vento a poca distanza da terra. La "bolla" d'aria calda si può staccare da terra e cominciare a salire per colpa di un cespuglio, di una siepe, per un bosco o di una collina, per una macchina che passa nelle vicinanze, anche per un aeromodello in atterraggio. Un bell' esempio, però in senso inverso, si ha quando una goccia scivola sotto ad un rivestimento, rimane dapprima attaccata, cade però appena incontra un ostacolo.

Anche in alta montagna, sul confine con zone innevate si possono facilmente trovare termiche. Sopra la zona innevata, l'aria fredda scende verso il basso, incontrando al confine dell'area l'aria calda che sale dalla valle; questa porta ad un distacco di forti, ma anche "turbolente" termiche. Cercare di sfruttare sempre al meglio le termiche - con piccole correzioni, tenere il modello sempre al centro della termica, dove le correnti ascendenti sono maggiori. Questo richiede esperienza ed esercizio.

Per non perdere di vista il modello, uscire in tempo dalla zona di ascendenza. Si noti che il modello è più facilmente visibile sotto ad una nuvola, che nel cielo terso blu. Se si riduce la quota tenere presente che: Il LENTUS può sopportare alte sollecitazioni, però anche queste hanno un limite. Naturalmente la garanzia non copre i danni volontari, causati per l'eccessiva sollecitazione del modello.

### 59. Volo in pendio

Il volo in pendio è sicuramente il modo più piacevole per volare un aliante. Volare per ore, portati dal vento del pendio, senza dover ricorrere a verricello o traino - un'esperienza ineguagliabile. Il culmine è certamente il volo in termica, partendo dal pendio. Lanciare il modello, volare fuori, sopra la valle, cercare la termica, farsi portare fino in quota, scendere in acrobazia, per ricominciare il gioco, questo è modellismo alla perfezione.

Però attenzione, il volo in pendio nasconde anche pericoli. L'atterraggio è certamente più difficile che in pianura. Spesso si deve atterrare nell'area turbolenta di sottovento, cosa che richiede concentrazione e un avvicinamento corretto e veloce. Un atterraggio in sopravvento, cioè nell'ascendenza del pendio, è ancora più difficile. Normalmente si atterra velocemente, salendo il pendio, con la "ripresa" nel momento giusto, poco prima dell'atterraggio.

### 60. Traino

FunCub XL e LENTUS, la coppia ideale per effettuare o allenarsi al traino. Per il traino usare una corda intrecciata con un diametro di ca. 1 - 1,5 mm, lunga ca. 20 m. Ad un'estremità annodare un occhiello in nylon (Ø 0,5 mm), che funge anche da punto debole nel caso il decollo non dovesse riuscire.

Praticare sull'altra estremità della corda un nodo ad occhiello e agganciarlo al gancio traino del FunCub XL. Posizionare i due modelli, uno dietro l'altro, controvento. La corda deve passare sopra l'elevatore del FunCub XL. Rullare lentamente per tendere la corda. Solo adesso dare tutto motore - il trainatore rimane a terra - l'aliante decolla rimanendo a poca distanza dal suolo - adesso può anche decollare il modello che traina. Salire in modo costante (anche nelle curve!!!) Durante i primi traini evitare di sorvolare piloti e spettatori. Per sganciare, fare aprire a comando il gancio traino.

### 61. Volo elettrico

Con la versione elettrica si ha il maggior grado d'indipendenza. In

pianura il modello può salire ad una quota sufficiente (ca. 150 m) per la ricerca di termiche per ca. 7 volte con un solo pacco batteria. Anche in pendio, la motorizzazione elettrica può essere usata per tenere in quota il modello quando le correnti ascensionali non sono più sufficienti.

### 62. Efficienza di volo

Cosa è l'efficienza di un aliante?

I parametri più importanti sono la velocità di discesa e l'angolo di planata. Con velocità di discesa si intende la perdita di quota per ogni secondo. La velocità di discesa dipende in prima linea dal carico alare del modello (peso / superficie alare). Il LENTUS ha dei valori di tutto rispetto, molto migliori di altri modelli di queste dimensioni. Per fare guadagnare quota al modello, la termica necessaria può quindi anche essere molto debole. La velocità di volo viene inoltre influenzata principalmente dal carico alare (più è ridotto, più il modello è lento). In questo modo il modello è in grado di effettuare curve molto strette - un vantaggio per il volo in termica (in prossimità del terreno la termica ha spesso dimensioni molto contenute). L'altro parametro importante è l'angolo di planata. Questo valore è una proporzione, ed indica la distanza di volo possibile partendo da una determinata quota. L'angolo di planata aumenta con l'aumentare del carico alare e, naturalmente aumenta anche la velocità. L'aumento del carico alare è indispensabile quando si deve volare con forte vento o quando è necessaria una velocità maggiore per l'acrobazia.

Anche nel volo in termica può essere necessaria una velocità di volo maggiore, p.es. per sorvolare velocemente aree di discendenza.

### 63. Sicurezza

La sicurezza è la regola principale da rispettare durante il volo con gli aeromodelli. È obbligatorio avere una assicurazione di responsabilità civile. Nel caso siate soci di un'associazione o club, questa assicurazione viene stipulata dall'associazione stessa. Fare attenzione ad avere una copertura assicurativa sufficiente (aeromodello con motorizzazione). Mantenere sempre in stato perfetto i modelli e il radiocomando. Informatevi su come caricare correttamente i pacchi batteria da voi utilizzati. Utilizzare tutti i dispositivi di protezione sensati che vengono offerti. Informatevi nel nostro catalogo principale o al nostro sito Internet [www.multiplexrc.de](http://www.multiplexrc.de)

Il prodotti MULTIPLEX sono stati sviluppati da aeromodellisti esperti in base alle loro esperienze pratiche. Volare sempre in modo responsabile! Volare a bassa quota, sopra la testa delle persone non indica una particolare bravura, il vero campione non lo ritiene necessario. Nell'interesse di tutti noi si faccia presente questo fatto anche agli altri modellisti. Volare sempre in modo da non mettere in pericolo né voi stessi né gli altri. Pensare sempre che anche il radiocomando migliore può in ogni momento essere soggetto ad interferenze esterne. Anche anni di esperienza pratica, priva di incidenti non è una garanzia per i prossimi minuti di volo.

Prima di ogni avvio controllare che il pacco batteria sia ben fisso nella sua sede, inoltre controllare anche le ali e i piani di coda. Controllare anche che tutti i timoni funzionino correttamente!

Noi, il team della MULTIPLEX vi auguriamo buon divertimento e tanto successo durante l'assemblaggio e anche dopo, durante il volo.

MULTIPLEX Modellsport GmbH & Co. KG

## Instrucciones de seguridad para aeromodelos MULTIPLEX

**Durante el funcionamiento del modelo, deben observarse estrictamente todas las notas de advertencia y seguridad indicadas en las instrucciones de funcionamiento.**

El modelo NO ES UN JUGUETE en el sentido habitual. Use su modelo con sentido común y precaución, le proporcionará a usted y a sus espectadores mucho placer, sin representar un peligro. Si utiliza el modelo de forma irresponsable, podría ocasionar daños significativos a la propiedad y lesiones graves. Usted es el único responsable de garantizar que se obedezcan las instrucciones de funcionamiento y que las medidas de seguridad se cumplan en la realidad.

Con la puesta en marcha del modelo, el operador declara conocer y entender el contenido de las instrucciones, especialmente las instrucciones de seguridad, de mantenimiento, las limitaciones de funcionamiento y los defectos.

Este modelo no debe ser utilizado por niños menores de 14 años. Si son menores de edad los que utilizan el modelo bajo la supervisión de un apoderado adulto y competente, de acuerdo a la ley, éste es responsable de que se observen las instrucciones del manual de funcionamiento.

¡EL MODELO Y LOS ACCESORIOS ASOCIADOS DEBEN MANTENERSE ALEJADOS DE LOS NIÑOS MENORES DE 3 AÑOS! LAS PEQUEÑAS PIEZAS DESMONTABLES DEL MODELO PODRÍAN SER TRAGADAS POR LOS NIÑOS MENORES DE 3 AÑOS DE EDAD. ¡PELIGRO DE ASFIXIA!

Multiplex Modellsport GmbH & Co. KG no se responsabiliza por pérdidas, daños y perjuicios consecuentes de cualquier tipo resultantes de un funcionamiento incorrecto, uso no adecuado a las normativas o abuso de este producto, incluidos los accesorios utilizados relacionados para esto.

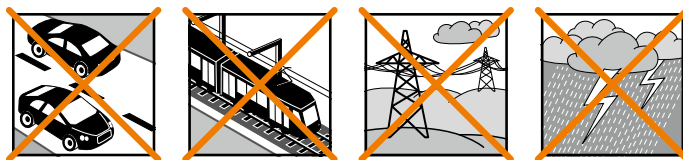
### Uso razonablemente previsto

El modelo sólo se puede utilizar en el ámbito de hobby o pasatiempo. Está prohibido cualquier otro tipo de uso. Sólo se pueden utilizar los accesorios recomendados por Multiplex para operar el modelo. Los componentes recomendados se han comprobado y están adaptados a una función segura con el modelo. Si se utilizan otros componentes o se modifica el modelo, se anulan todos los posibles derechos de reclamación contra el fabricante o el distribuidor.

Para minimizar el riesgo durante la operación del modelo, tenga en cuenta ante todo los siguientes puntos:

- El modelo se controla por un mando a distancia de radio. Ningún mando a distancia de radio está a salvo de interferencias radiales. Los disturbios pueden conducir a una pérdida de control sobre el modelo. Al operar el modelo, siempre preste atención a que haya unos espacios de seguridad en todas las direcciones. ¡Se debe interrumpir inmediatamente el funcionamiento del modelo apenas surja alguna señal de radiointerferencia!
- El modelo sólo se puede poner en funcionamiento después de que se ha realizado con éxito un test completo de función y de prueba del alcance de acuerdo con las instrucciones del mando a distancia.
- Solo se permite volar el modelo cuando se cuenta con buena visibilidad. No vuele en condiciones de iluminación difíciles ni tampoco en dirección del sol para evitar deslumbramientos.

- El modelo no debe ser operado bajo la influencia del alcohol ni de otros estupefacientes. Lo mismo se aplica a los medicamentos que influyen sobre la percepción y la capacidad de reacción.
- Vuele solamente en condiciones atmosféricas y de viento donde usted pueda controlar el modelo con seguridad. Tenga en cuenta el hecho de que también si el viento es débil, se pueden formar remolinos en algunos objetos y pueden influir en el modelo.
- Nunca vuele en lugares donde usted ponga en peligro a otros o a usted mismo, por ejemplo, en áreas residenciales, sobre líneas de transmisión a larga distancia, carreteras y vías férreas.
- ¡Nunca vuele en dirección de personas ni de animales! Evite riesgos innecesarios y también imparta instrucciones a otros pilotos sobre posibles peligros. Vuele siempre de tal manera que ni usted ni otros estén en peligro, incluso con una práctica de vuelo de mucho tiempo sin accidentes, esto no representa una garantía para su próximo minuto de vuelo.



### Riesgos residuales

Aunque el modelo se opere de acuerdo con todos los aspectos de seguridad, siempre existe un riesgo residual.

Un seguro de responsabilidad civil (modelo de aeroplano con propulsión) es por lo tanto obligatorio. Si usted es un miembro de un club o asociación, usted podría tal vez acordar allí un seguro correspondiente.

Preste siempre atención al mantenimiento y al correcto estado de los modelos y del mando a distancia.

Debido al diseño y a la construcción del modelo, pueden ocurrir especialmente los siguientes peligros:

Lesiones ocasionadas por la hélice: Una vez que la batería recargable está conectada, debe mantenerse libre el área alrededor de la hélice. Tenga en cuenta que pueden ser succionados o soplados objetos detrás de la hélice. Oriente siempre el modelo de modo que no pueda moverse en dirección de otras personas en caso de un arranque involuntario del motor. El modelo debe estar siempre sostenido por un ayudante en el caso de trabajos de ajuste cuando el motor estuviera funcionando o pudiera arrancar.

- Caída debido a error de accionamiento: Incluso al piloto más experimentado le pueden ocurrir errores. Por lo tanto, siempre vuele únicamente en un entorno seguro y en áreas autorizadas para el aeromodelismo.
- Caída debido a fallas técnicas o errores de transporte no detectados o por daños previos: El modelo debe revisarse cuidadosamente antes de todo vuelo. Cuente en todo momento que puede producirse un fallo técnico o de material. Por lo tanto, siempre opere el modelo en un ambiente seguro.

## Instrucciones de seguridad para aeromodelos MULTIPLEX

- Mantenga los límites de funcionamiento: Un vuelo excesivamente exigente debilita la estructura del modelo y puede repentinamente o debido a fallos "ocultos" en consecuencia ocasionar fallas técnicas y de material y accidentes en vuelos posteriores.
- Peligro de incendio debido al mal funcionamiento de la electrónica: Las baterías recargables deben almacenarse de forma segura. Tenga en cuenta las instrucciones de seguridad de los componentes electrónicos del modelo, la batería recargable y el cargador. La parte

electrónica debe protegerse del agua. Los reguladores y las baterías recargables deben estar suficientemente frías.

**Las instrucciones de nuestros productos no podrán ser reproducidas y/o publicadas en medios impresos o electrónicos sin el permiso explícito de Multiplex Modellsport GmbH & Co. KG (en forma escrita), tampoco tratándose de extractos del texto.**

## Instrucciones de seguridad para kits de montaje MULTIPLEX

### ¡Familiarícese con el kit de montaje!

Los kits de modelo MULTIPLEX están supeditados a un control de material constante durante la producción. Esperamos que esté satisfecho con el contenido del kit de montaje. Sin embargo, le pedimos que antes del uso compruebe todas las partes (mediante la lista de artículos), una vez que las piezas sean utilizadas ya no se consideran aptas para un reemplazo. Si un componente estuviera defectuoso, estaremos encantados de ayudarlo a mejorarlo o a cambiarlo. Por favor, envíe la pieza a nuestro servicio con franqueo de correo suficiente. Asegúrese de incluir el comprobante de prueba y una breve descripción del error. Trabajamos constantemente en el adelanto técnico de nuestros modelos. Nos reservamos el derecho de cambiar el contenido del kit de montaje en términos de forma, tamaño, tecnología, material y equipo en cualquier momento sin previo aviso. Por favor, entienda que no se pueden derivar reclamaciones de información e ilustraciones de este manual.

### ¡Atención!

**Los modelos de mando a distancia, especialmente los modelos de vuelo, no son juguetes en el sentido usual. Su construcción y operación requieren una comprensión técnica, un mínimo de habilidad manual, así como disciplina y conciencia de seguridad. Los errores y la negligencia en la construcción y la operación pueden causar daños a personas y bienes. Debido a que el fabricante no tiene influencia sobre la construcción, mantenimiento y operación, hacemos referencia expresa a estos peligros.**

### Advertencia:

¡Como todos los aviones, el modelo tiene límites estáticos! Los vuelos en picada y las maniobras absurdas pueden conducir a la pérdida del modelo. Nota: En estos casos no hay sustitución por nuestra parte. Acérquese con cuidado a los límites. El modelo se diseña para la propulsión recomendada por nosotros, pero puede soportar cargas solamente si es construido correctamente y no sufre daños.

**Torcido - en realidad esto no existe.** Si las piezas individuales se han doblado, por ejemplo, durante el transporte, pueden enderezarse de nuevo. Aquí ELAPOR® se comporta de forma similar al metal. Si lo dobla ligeramente, el material cederá un poco y luego mantendrá su forma. ¡Por supuesto, el material tiene sus límites – así que no exagere!

**Torcido – ¡También existe!** Si usted quiere pintar su modelo, al utilizar las pinturas de EC-Color, no necesita ninguna base de imprimación para tratamiento previo. Visualmente las pinturas de tono mate ofrecen el mejor resultado. ¡Las capas de pintura no deben aplicarse demasiado gruesas o desiguales, de lo contrario, el modelo se combará y se torcerá, haciéndose pesado o incluso inutilizable!

¡Este modelo no está hecho de Styropor™! Por lo tanto, no es posible enlazar con pegamento, poliuretano o epoxi. Esos adhesivos son superficiales y pueden soltarse en caso grave. Utilice sólo pegamento de cianocrilato/rápido de viscosidad media, preferiblemente **Zacki2-ELAPOR® # 85 2727**, que está optimizado para la espuma de partículas ELAPOR® y pegamento rápido adaptado. Al utilizar **Zacki2-ELAPOR®**, puede prescindir en gran parte de un accionador o activador. Sin embargo, si usted usa otros adhesivos y no puede prescindir de un accionador/activador, por razones de salud, rocíelo solamente al aire libre. Tenga cuidado al trabajar con todos los adhesivos de cianoacrilato. Estos adhesivos podrían endurecerse en segundos, por lo que no debe ponerse en contacto con los dedos ni otras partes del cuerpo. ¡Use gafas protectoras para proteger sus ojos! ¡Se debe mantener alejado de los niños! En algunos lugares también es posible utilizar termoadhesivos. ¡Indicamos en las instrucciones al respecto!

### Trabajar con Zacki2-ELAPOR®

**Zacki2-ELAPOR®** ha sido especialmente desarrollado para la unión de nuestros modelos de espuma de ELAPOR®. Para que la unión sea lo más óptima posible, debe tener en cuenta los siguientes puntos:

- Evite el uso de activador. Usándolo, la conexión se debilita significativamente. Especialmente, en uniones a gran escala recomendamos dejar las piezas secas durante 24 horas.
- El activador sólo se utilizará para la fijación selectiva en algunas partes. Rocíe sólo un poco de activador en un lado. Permita que el activador se ventile durante unos 30 segundos.
- Para una unión óptima, lije la superficie con un papel de esmeril (grano de 320).



**ZACKI2**

# 1-01291

## Accesorios y herramientas

### Accesorios necesarios

- 1x ROXXY EVO LiPo 3 - 2600M 40C con Chip BID # **316656**
- 1x ROXXY EVO LiPo 3 - 3200M 30C con Chip BID # **1-00482**
- 1x Kit de propulsión Lentus incluyendo hélice plegable 11" x 7" # **1-01183**
- 1x Receptor RX-7 light # **55810**
- 1x Juego de servos Lentus con cables M6/UNI # **1-01288**
- 1x Multiplex Zacki2 ELAPOR 20g (Blister) # **1-01291**
- 1x Multiplex Zacki ELAPOR super liquid 10g VE1 # **852728**

### Herramienta necesaria

- Cuchillo de hoja
- Cortador lateral
- Destornillador (para M3)
- Llave de tubo SW 13
- Pistola de silicona

## Datos técnicos

Envergadura:	3000 mm.
Longitud total:	1410 mm.
Peso en orden de vuelo:	aprox. 2300 - 2600 gr.
Superficie alar total:	Aprox. 52,6 dm <sup>2</sup>
Carga alar total:	Aprox. 44 - 49 gr./dm <sup>2</sup>
Canales:	7 opcional 9
Funciones RC:	Profundidad, dirección, alerones, flaps, motor, tren de aterrizaje retráctil opcional, acoplamiento de remolque
Autonomía:	Hasta aprox. 30 min. sin térmicas

### Accesorios opcionales

- 1x Tren de aterrizaje retráctil Lentus (Kit con Ø70mm rueda) # **1-01759**
- 1x Servo HS-85MG # **112086**
- 1x ROXXY EVO LiPo 4-2600M 40C # **1-01025**
- 1x 2 hélices plegables 8" x 6" # **1-01970**
- 1x Emisora COCKPIT SX 9 # **45161**
- 1x Receptor RX-9 M-LINK 2,4 GHz compatible con telemetría # **55812**
- 1x Receptor WINGSTABI RX-9-DR M-LINK # **55013**
- 6x Servo HS-65HB Carbonite # **112065**
- 1x Juego de cables M6/UNI Lentus (completo) # **1-01286**
- 1x Cono de aluminio Ø54 con mordaza Ø5 FunRay Tuning # **1-00481**
- 1x Bolsa para modelo 3,2m (Lentus/Antaris) # **1-01634**
- 1x Regulador ROXXY Smart Control 70 MSB # **318579**
- 1x Cargador HITEC Multicharger X1 RED # **114131**
- 1x Cable de carga MPX M6 # **92516**
- 1x Variómetro/Altímetro # **85416**
- 1x Sensor TEK-Vario u. TAS (TrueAirspeed) # **1-00667**
- 1x Sensor GPS para receptores M-LINK # **85417**
- 1x Grabadora de vuelo # **85420**
- 1x Morro velero (para versión velero) # **224350**
- 1x Gancho de remolque (para versión velero) # **723470**
- 1x Correa de velcro pequeña, para 2-4S LiPo (3 piezas) # **1-00871**

## Contenido

### KIT # 1-00899

- Piezas prefabricadas en ELAPOR® para el fuselaje, alas
- estabilizadores y marco de cabina, cabina cristal
- largueros de fibra de carbono y aluminio
- todas las piezas de plástico
- transmisiones y accesorios necesarios para el montaje cono, adaptador, tensor
- lámina decorativa troqueladas
- e instrucciones detalladas

### RR # 1-00900

- Modelo de ELAPOR® ya montado
- incluye motor ROXXY C35-48-990kv
- regulador ROXXY BL-Control 755 S-BEC
- hélice plegable 11x7"
- 6x Servos HS-65HB Carbonite
- juego de cables con conectores rápidos M6 ya instalados
- decoración colocada
- detalladas instrucciones

## Repuestos

Referencia	Descripción
713338	Tornillos de plástico M5x35 10 piezas
1-01462	Fuselaje montado (sin RC ni decoración)
1-01463	Fuselaje pieza de relleno (tren aterrizaje)
1-01464	Timon de fuselaje montado (sin decoración)
1-01465	Cuadro de cabina (sin decoración)
1-01466	Pabellón multiplex cristal (individualmente)
1-01467	Pabellón multiplex cristal (completamente como en)
725136	Cierre de cabina (2 Uds.)
1-01468	Juego de alas (sin RC ni decoración)
1-01469	Estabilizador vertical montado (sin decoración)
733183	Cono, adaptador y tensor completo
1-00106	2 palas para hélice plegable 11" x 7"
1-01970	2 palas para hélice plegable 8" x 6"
1-01470	Láminas decorativas (Conjunto de dos)
1-01471	Láminas decorativas (Asiento y dispositivos de medida)
1-00127	Horns "FunRay" 12x20 con conexión, 2 juegos

Referencia	Descripción
1-00128	Junta tórica Ø8 mm (4 Uds.) estable a los rayos UV
1-00817	Junta tórica Ø50 mm (Cono Ø54mm) estable a los rayos UV
1-00130	Solapas de bloqueo
1-01472	Accesorios
1-01473	Piezas de plástico para alas
1-01474	Pieas de plástico para fuselaje y estabilizadores
1-01475	Bayonetas y varillas de fibra de vidrio
1-00407	Husillos para servos 1 par
1-00137	Fijación de conectores UNI (5 Uds.)
112065	Servo HS-65HB
315076	Motor ROXXY C35-48-990kv
318975	Regulador ROXXY BL-Control 755 S-BEC
1-01476	Lámina transparente para patines de aterrizaje
1-01186	Rueda de goma Ø 72mm, cubo 4,1mm
1-01187	Rueda de goma Ø 32mm, cubo 2,1mm
1-01286	Juego de cables Lentus (completo)
1-02077	Porta carrello di piano con cerniere

Se puede encontrar más información sobre el contenido de las piezas de repuesto en nuestra página principal en [www.multiplex-rc.de](http://www.multiplex-rc.de)



## Lista de piezas KIT Lentus # 1-00899 y RR Lentus # 1-00900

n°	KIT	RR	Designación	Material	Dimensiones
1-1	1	1	Instrucciones de montaje KIT		
1-2	0	1	Instrucciones adicionales RR		
1-3	1	1	Modelos de notificación de reclamaciones		
1-4	1	1	Notas sobre el reglamento de tráfico aéreo		
2	1	1	Hoja de decoración, diseño (A)	Lámina adhesiva impresa	670 x 930 mm
3	1	1	Hoja de decoración, letras B	Lámina adhesiva impresa	220 x 280 mm
4	1	1	Adhesivo de estabiliz. lat.	Lámina adhesiva blanca	80 x 80 mm
5	1	1	Hoja de decoración, asiento+instrumentos	Lámina adhesiva impresa	90 x 310 mm
6	1	1	Vidrio de cubierta de cabina	Plástico termoformado+fresado	Pieza terminada
7	1	1	Patin de aterrizaje	Lámina adhesiva	Pieza acabada

### Piezas de espuma

n°	KIT	RR	Designación	Material	Dimensiones
10	1	1	Fuselaje medio izquierdo	Espuma Elapor	Pieza terminada
11	1	1	Mitad de fuselaje derecho	Espuma Elapor	Pieza terminada
12	1	1	Relleno de fuselaje (tren de aterrizaje)	Espuma Elapor	Pieza terminada
13	1	1	Bastidor de cabina	Espuma Elapor	Pieza terminada
14	1	1	Estabilizador horizontal	Espuma Elapor	Pieza terminada
15	1	1	Ala izquierda	Espuma Elapor	Pieza terminada
16	1	1	Ala derecha	Espuma Elapor	Pieza terminada
17	1	1	Timón lateral	Espuma Elapor	Pieza terminada
18	1	1	Cubierta lateral del timón	Espuma Elapor	Pieza terminada

### Conjunto de piezas pequeñas

n°	KIT	RR	Designación	Material	Dimensiones
20	3	2	Cinta velcro de seta	Plástico	25 x 60 mm
21	3	2	Cinta velcro de gamuza	Plástico	25 x 60 mm
22	2	2	Clip de fijación	Plástico moldeado	Pieza terminada
23	2	2	Pin de bloqueo	Plástico moldeado	Pieza terminada
24	2	2	Sostenedor de sujetacables	Plástico	12 x 30 mm
25	1	1	Correa de montaje para la batería recargable	Plástico	16 x 200 mm
26	5	5	Cuerno de alerón «Twin» conexión de tubo	Plástico moldeado	Pieza terminada
27	5	5	Perno cardán	Metal	Pieza acabada Ø 6mm
28	5	5	Tornillo de sujeción Allen	Metal	M3 x 3mm
29	1	1	Llave con macho hexagonal	Metal	SW 1,5
30	2	2	Varillaje del alerón en «Z»	Metal	Ø1 x 50mm
31	1	1	Varillaje del timón lateral en «Z»	Metal	Ø1 x 50mm
32	2	2	Varillaje de aletas en «Z»	Metal	Ø1 x 80mm
33	1	1	Varillaje del acoplamiento de arrastre en «Z»	Metal	Ø1 x 105mm
34	1	1	Funda de cable de Bowden p. acoplamiento de arrastre	Pieza acabada, plástico	Ø3,2 x 90 mm
35	1	1	Cable de control del timón de profundidad en «L»	Metal	M2 Ø1,7 x 121 / 10mm
36	1	1	Gancho	Metal	M2
37	2	2	Tornillo de plástico	Plástico moldeado	M5 x 35mm
38	2	2	Tuerca	Metal	M5
39	4	4	Tornillo (clips de sujeción)	Metal	2,2 x 6,5 milímetro
40	1	1	Peso de recorte	Bola de metal	Ø15mm / 13,8 g
41	4	4	Junta tórica	Plástico resistente a rayos UV	8 x 2 mm
42	5	5	Sujetacables	Plástico	98 x 2,5 mm
43	1	1	Eje para tren de cola	Metal	Ø 2 x 18 mm
44	2	2	Arandela para tren de cola	Plástico moldeado	d=2,4 D=6 x 1 mm

## Lista de piezas KIT Lentus # 1-00899 y RR Lentus # 1-00900

Conjunto de piezas de plástico superficies / estabilizador+conjuntos de cola

n°	KIT	RR	Designación	Material	Dimensiones
50	1	1	Vano de motor con reborde	Plástico moldeado	Pieza terminada
51	2	2	M6 Mitad de soporte de enchufe	Plástico moldeado	Pieza terminada
52	1	1	Vano de fuselaje de estabiliz. lat.	Plástico moldeado	Pieza terminada
53	1	1	Soporte de tren de cola	Plástico moldeado	Pieza terminada
54	3	3	Soporte del eje de bisagra acanalada hueca	Plástico moldeado	Pieza terminada
55	3	3	Eje de bisagra acanalada hueca	Plástico moldeado	Pieza terminada
56	1	1	Cojinete del estabilizador horizontal	Plástico moldeado	Pieza terminada
57	1	1	Contracojinete del estabilizador horizontal (para tuercas)	Plástico moldeado	Pieza terminada
58	1	1	Asta de timón del estabilizador lateral	Plástico moldeado	Pieza terminada
59	1	1	Tren de cola	Plástico	Perforación de Ø32mm / Ø2,1mm
60	1	1	Costilla raíz izquierda	Plástico moldeado	Pieza terminada
61	1	1	Costilla raíz derecha	Plástico moldeado	Pieza terminada
62	4	4	Clips de sujeción	Plástico moldeado	Pieza terminada
63	1	1	Pasador de retención	Plástico moldeado	Pieza terminada
64	2	2	Rueda (maqueta) rueda de apoyo	Plástico moldeado	Pieza terminada
65	2	2	Capucha servo izquierda	Plástico moldeado	Pieza terminada
66	2	2	Capucha servo derecha	Plástico moldeado	Pieza terminada

Refuerzos (tubos, varillas y correas)

n°	KIT	RR	Designación	Material	Dimensiones
70	1	1	Tubo de refuerzo del fuselaje (centro frontal)	GRP cuadrado	9,85 x 273 mm
71	1	1	Tubo de refuerzo del fuselaje (atrás)	GRP redondo	Ø20 x 750 mm
72	2	2	Tubo de refuerzo del fuselaje (centro lateral)	GRP rectangular	5,5 x 3,5 x 250 mm
73	2	2	Listón de estabiliz. lat.(arriba, detrás, ambos lados)	CFRP rectangular	3,0 x 1,0 x 120 mm
74	1	1	Correa del fuselaje lateral en la parte delantera (izq.+der.)	GRP redondo	Ø2 x 700 mm *
			*longitud de entrega => acortar adecuadamente en:		(*=> 2x Ø2 x 330 mm)
75	1	1	Correa del fuselaje lateral en la parte trasera	GRP redondo	Ø2 x 800 mm
76	1	1	Listón CFRP (estabilizador horizontal)	CFRP rectangular	6 x 1,5 x 400 mm
77	4	4	Tubo de refuerzo QR+WK	Tubería del acero inoxidable	Ø3 x 400 mm
78	1	1	Tubo de refuerzo SR	Tubería del acero inoxidable	Ø3 x 200 mm

Juego de propulsión (disponible como juego de propulsión (montado en fuselaje) y como juego separado # 1-01183 para KIT)

n°	KIT	RR	Designación	Material	Dimensiones
80	0	1	Instrucciones para el juego de propulsión LENTUS		
81	0	1	Instrucciones «Roxxy BL-Control 755 S-BEC»		
82	1	1	Arandela U	Metal	Ød 8,4 Ø D16mm
83	1	1	Arandela dentada	Metal	Ød 8,4 M8
84	1	1	Tuerca	Metal	M8
85	2	2	Tornillo de cilindro	Metal	M3 x 20
86	2	2	Tuerca de tope	Metal	M3
87	1	1	Tornillo de cabeza avellanada	Metal	M2,5 x 12
88	0	4	Tornillo de cilindro	Metal	M3 x 6
89	1	1	Pinzas de sujeción (completas)	Metal	Ød 5mm
90	1	1	Hélice	Plástico moldeado	Pieza terminada
91	1	1	Casquete de hélice	Plástico moldeado	Pieza terminada
92	1	1	Junta tórica	Plástico resistente a rayos UV	Ø 50 x 1,5 mm
93	0	2	Pala de hélice plegable # 1-00106	para 3S despegue manual (serie)	11 x 7"
94	0	0	Pala de hélice plegable # 1-01970	para 4S despegue de tierra (opción)	8 x 6"
95	0	1	Regulador BL	ROXXY	BL-755 S-BEC
96	0	4	Arandela U	Metal	3,2 mm
97	0	1	BL motor de rotor externo	ROXXY	C 35-48-990kv

## Instrucciones de montaje

**Nota:** ¡Separe las páginas de ilustraciones del centro de las instrucciones de montaje!

### 1. Antes del montaje

Compruebe el contenido de su kit de montaje. Para esto son útiles las **Fig. 1+2** y la lista de materiales.

#### Notas sobre los accesorios recomendados:

Con la versión eléctrica de la propulsión / versión de planeador con el conjunto de propulsión Brushless «LENTUS» # 1-01183 el modelo está perfectamente motorizado en la versión eléctrica.

Los componentes del conjunto de propulsión están armonizados y probados entre sí. Queda a su discreción si desea utilizar otras baterías recargables, reguladores, motores o componentes de mando a distancia. Sin embargo, ya no sería posible solicitar un servicio de nuestra parte.

Como alternativa, el modelo se puede construir también como un planeador. Para este propósito, la nariz del planeador opcional # 22 4350 se pega en la punta del fuselaje.

Además, para una apariencia más prototípica, en este caso se puede instalar el acoplamiento de arrastre # 72 3470 para el remolque de avión. Este está unido a un tubo de cable de Bowden de 3/2 mm y un adecuado alambre de acero de Ø 1 mm.

#### Conexión eléctrica de los servos de ala

Para la extensión del servo y para la conexión al fuselaje, hay disponible un juego de cables premontados (soldados) con conectores verdes MPX M6 de alta tensión bajo el n° de pedido # 1-01286 – con todos los servos n° de pedido # 1-01288.

La conexión se realiza con este modelo con una «conexión obligatoria», es decir, la conexión eléctrica del servo se realiza automáticamente cuando las alas están adheridas al fuselaje.

Esto simplifica y acorta el ensamblaje del modelo, evita la confusión de las ranuras y, por lo tanto, aumenta la seguridad.

#### Tren de aterrizaje retráctil (opción)

El modelo Lentus está preparado para un tren de aterrizaje retráctil opcionalmente disponible # 1-01759.

Esto permite despegues desde tierra con el mismo motor y regulador, pero con una batería de accionamiento 4S # 1-01025 y una hélice más pequeña de 8x6" # 1-01970, fiel al original FES (Front Electrical Selflaunch).

### 2. Cortar las correas de refuerzo a la medida (varillas GRP)

Usar un alicate lateral para cortar la varilla GRP del fuselaje más corta **74** Ø2 x 700 mm en dos piezas igualmente largas de 330 mm (=> 2x 330 mm).

### 3. Pegar los refuerzos del fuselaje

Para pegar, primero aplicar un poco de Zacki ELAPOR® en los huecos, luego empujar las correas en los huecos, por ejemplo, con un destornillador y distribuir Zacki ELAPOR® a lo largo de las correas.

Primero, pegar los dos refuerzos de fuselaje recortados **74** (330 mm) en la parte delantera del lado interior en la ranura de las mitades del fuselaje **10** y **11**.

Pegar la varilla GRP de Ø2 mm **75** con una longitud de 800 mm en la mitad derecha del fuselaje **11** hacia atrás, en la ranura de la parte posterior del fuselaje.

Pegar las dos varillas cuadradas GRP **72** de 5,5 x 3,5 x 250 mm en el centro de la ranura de las mitades del fuselaje **10** + **11**. **Fig. 3+4**

### 4. Fijación del regulador (soporte para sujetacables)

Pegar los dos soportes **24** para los sujetacables en los «nidos» de la mitad derecha del fuselaje **11**. Para ello, sujetar el adhesivo de manera que no puedan atravesar los orificios de pestañas hacia el exterior.

Con los dos sujetacables **42** se ajusta más tarde el regulador al fuselaje. **Fig. 4**

### 5. Pegar los clips de fijación

Pegar los clips de fijación **22** en la parte derecha e izquierda de los «nidos» dados de las mitades del fuselaje **10** y **11**. **Fig. 5**

### 6. Instalar el tubo de refuerzo del fuselaje delantero

La parte inferior del fuselaje está reforzada en la parte delantera con el tubo cuadrado de GRP **70** desde el vano del motor **50** hasta la bahía del tren de aterrizaje. El tren de aterrizaje retráctil opcional # 1-01759 está fijado al tubo cuadrado, por lo que es necesaria una buena unión con la espuma. Marcar la profundidad de inserción en el vano del motor en el tubo con aprox. 15 mm.

### 7. Pegar el vano del motor y el tubo cuadrado

**Consejo:** El motor ya puede atornillarse en el vano de motor, ya que es más fácil de manipular – juego de propulsión # 1-01183.

¡Los cables de motor apuntan en dirección de vuelo hacia la parte inferior derecha!

Aplicar el viscoso Zacki ELAPOR® a todas las superficies adhesivas para el vano del motor **50** y el tubo de refuerzo **70** en la mitad derecha del fuselaje, aplicar el adhesivo a un extremo del tubo de refuerzo e introducirlo en el hueco cuadrado del vano del motor hasta la marca - ahora presionar toda esta unidad rápidamente en la mitad derecha del fuselaje. Asegurarse de que el tubo y el vano del motor estén completamente en contacto con la espuma. Llenar el hueco en la transición del tubo cuadrado al vano del motor con algo de termoadhesivo. **Fig. 5**

### 8. Instalar el tubo de refuerzo del fuselaje trasero

Colocar el vano de fuselaje de estabilizador lateral **52** en el tubo de GRP **71** Ø20 x 750 mm y pegarlo completamente a la mitad derecha del fuselaje - alinear el fuselaje recto, sin torcerlo. **Fig. 6**

### 9. Pegar el contracojinete del estabilizador horizontal

Presionar las dos tuercas M5 **38** en las guías de tornillo cilíndrico del contracojinete del estabilizador horizontal. **57**.

Pegar el contracojinete del estabilizador horizontal en el hueco de la mitad derecha del fuselaje **11**. **Fig. 6**



## Instrucciones de montaje

### 10. Refuerzo en el estabilizador lateral

Pegar un listón de CFRP de **73** 3x1x120 mm respectivamente desde el interior (mitad izquierda y derecha del fuselaje) en la ranura del estabilizador lateral - al final llenar los nidos redondos con una gota de termoadhesivo. **Fig. 7**

### 11. Biasagras del estabilizador lateral

Pegar las tres bisagras acanaladas huecas **54** (soporte del eje) en la mitad derecha del fuselaje. **Fig. 7**

### 12. Montar el tren de cola

Montar el tren de cola **59** con el eje **43** y dos arandelas plásticas **44** en el soporte del tren de cola **53**. Asegurar el pasador del eje a ambos lados desde el exterior con un poco de termoadhesivo para evitar que se caiga. Retirar cualquier exceso de termoadhesivo y pegar la unidad en la mitad derecha del fuselaje. **Fig. 8**

### 13. Preparar servos de fuselaje

Regular ahora a posición neutra los dos servos para el timón de mando y de altura con la ayuda del mando a distancia o de un test de servo **# 1-1359** y después montar los brazos servo de forma perpendicular de 90° a la carcasa servo. Atención: Debido al número impar de dientes, la palanca servo no se puede intercambiar exactamente a 180°. Por lo tanto, asegúrese de ajustar/de montar previamente las palancas en el servo antes de usarlas y solamente entonces recórtelas de forma simétrica.

### 14. Acortar la palanca servo (timón de mando y de altura)

En ambos servos se cortan unilateralmente las palancas dobles. Esto funciona con más facilidad con un alicate lateral pequeño. Colocar los servos lado a lado y primeramente corte la palanca izquierda y en el segundo a continuación corte de forma precisa la palanca derecha. Para el servo del timón de profundidad solo se necesita el agujero más interno - aquí se debe acortar la palanca adecuadamente.

### 15. Montar la dirección del timón de profundidad

Atornillar el gancho **36** de tal manera el cable de control del timón de profundidad **35**, que haya una longitud de aprox. 136 mm entre los puntos de suspensión. Guiar el alambre con el extremo desplazado a través de la guía del contracojinete del estabilizador horizontal. **57**. Enganchar el gancho en el agujero más interno del servo del timón de profundidad. **Fig. 9+10**

### 16. Instalar los servos en la mitad derecha del fuselaje

Pegar los dos servos desde el interior en los huecos de la mitad derecha del fuselaje, casi a ras del exterior.

Aplicar pequeños puntos de adhesivo de montaje en caliente a las lengüetas del servo, y luego introducir las - lo ideal es que el adhesivo se aplique a los agujeros de las lengüetas del servo (ajuste positivo). En caso de una reparación, es posible cortar por fuera con un cuchillo estrecho y presionar / - golpear el servo a través del agujero en la parte trasera de la parte de espuma de la mitad izquierda del fuselaje. **Fig. 11**

### 17. Montar / fijar el cable de extensión

Conectar el servo con los cables de extensión de 1000 mm (comprendido en **# 1-01286** y **# 1-01288**).

Asegurar la conexión del enchufe con el seguro de conector adjunto (opcional **# 1-00137** 5 piezas).

A continuación, colocar el cable en los conductos de los cables y luego en el tubo del fuselaje de Ø 20 mm.

### 18. Preparar el soporte de enchufe

Los dos arneses de cableado del lado del fuselaje (ambos cables de conexión son de la misma longitud) se pueden ajustar en las toma **51** de las mitades del soporte de enchufe con el borde de los tapones verdes. Desde la parte trasera (lado del cable), asegurar los enchufes al soporte de enchufe con dos puntos de termoadhesivo y presionar completa y directamente en el hueco hasta que se enfríe.

Luego, presionar las dos mitades **51** con firmeza hasta que todos los tapones verdes estén enganchados. **Fig. 12**

### 19. Pegar los soporte de enchufe

Pegar los soporte de enchufe **51** en el hueco previsto de la mitad derecha del fuselaje. Colocar los cables debajo del soporte en la parte delantera y fijarlos con un sujetacables **42** a la mitad derecha del fuselaje a través del recorte en la varilla cuadrada de GRP **72** junto con los cables del tubo del fuselaje. Agrupar todos los cables con otro cable entre ellos. **Fig. 12**

Antes de pegar las dos mitades del fuselaje, comprobar de nuevo que todo ha sido instalado y que todos los cables están unidos de manera que no puedan ser pegados al fuselaje.

### 20. Pegar las mitades del fuselaje

Proceder con cuidado al trabajar en este modelo - este es un paso importante hacia el éxito del modelo.

Lijar cuidadosamente las superficies adhesivas con papel de esmeril de 320 granos.

Primero, añadir las mitades del fuselaje sin pegamento. El fuselaje tiene que encajar sin esfuerzo, si es necesario, rehacerlo en los lugares apropiados.

Aplicar el viscoso Zacki Elapor a las superficies pegadas de una mitad del fuselaje, dejando un pequeño hueco entre éste y el contorno exterior. Asegurarse de que

bajo ninguna circunstancia el pegamento entre en el hueco de la conexión del varillaje del timón de profundidad, y une las mitades del fuselaje rápidamente. Después de la alineación exacta, sostener el fuselaje ligeramente apretado y recto durante unos minutos. No haga intentos de doblar ni de sobrecargar. El adhesivo CA todavía necesita unas pocas horas más para alcanzar su resistencia final. **Fig. 13**

### 21. Terminar el timón de mando

Encolar las tres bisagras acanaladas huecas (eje) **55** en el timón de mando **17**. Detrás de ella, pegar el tubo de refuerzo SR **78** (200 mm) y cubrir con la cubierta pegada de timón lateral de superficie completa **18**. Asegúrese de que ningún pegamento entre a los ejes de la bisagra. **Fig. 14**

## Instrucciones de montaje

Pegar el cuerno de alerón **26** orientado hacia adelante, atornillar el pasador roscado **28** en el perno de cardán **27** y montarlo en los orificios exteriores.

**Fig. 15**

### 22. Montar el timón y conectar el varillaje

Coloque el timón lateral con los ejes de las bisagras exactamente en los ejes y encajar con una fuerte presión por detrás en el fuselaje.

**Fig. 16**

Montar el varillaje del timón lateral **31** (50 mm) desde la parte superior en el agujero más exterior de la palanca servo, colocar el servo y el timón en posición neutra y fijar el varillaje en el perno de cardán con la llave Allen **29**. **Fig. 15**

**Consejo:** Para desenclavar y quitar el timón, afloje primero el varillaje aflojando el tornillo de sujeción, luego accionar a la izquierda al máximo y mover un poco más hasta que salga de las bisagras.

### 23. Instalar el motor (si no está ya instalado)

Insertar el motor con los cables en la parte inferior derecha del motor al vano de motor. Atornillar el motor con los 4 tornillos y las arandelas al vano de motor. **Fig. 17**

### 24. Instalar el regulador

Conecte el regulador y en conexión con su mando a distancia compruebe la dirección de rotación (todavía sin la hélice). Si se mira el motor desde la parte delantera, el eje propulsor debe girar en sentido contrario a las manecillas del reloj. Si este no es el caso, cambiar dos de las tres conexiones del motor.

**Atención:** Inserte el enchufe del conector de la batería recargable/test de regulador cuando su transmisor esté encendido y usted esté seguro que el panel de control para el control del motor está «APAGADO».

Sujetar el regulador en la posición moldeada en la pared derecha del fuselaje con un poco de cinta velcro (tiras estrechas) o un punto termoadhesivo. Asegurar los cables a los soportes **25** con dos sujetacables **24**. Dirigir los cables a la parte delantera del motor bajo el travesaño y fijarlos al suelo del fuselaje con termoadhesivo en la zona detrás del motor.

### 25. Acoplamiento de arrastre en el planeador eléct.

La versión eléctrica del modelo también tiene un acoplamiento de arrastre integrado en el vano del motor. Este puede ser activado con un servo adicional **# 112065**. Para ello, el tubo de cable Bowden **33** y el cable de acero **34** se instalan en la parte delantera del fuselaje. Acortar el cable de acero para que no toque el casquete de hélice cuando esté bloqueada (hacia adelante). **Fig. 17**

### 26. Acoplamiento de arrastre en el planeador (opción)

Como alternativa, se puede construir el modelo como planeador. Para este propósito, la nariz del planeador opcional **# 224350** se pega a la punta del casco. Opcionalmente, se puede instalar el acoplamiento de arrastre central prevista ello **# 72 3470**.

Instalar el tren de aterrizaje retráctil opcional **# 1-01759**. Se requiere un servo adicional **# 112086** HS-85MG para ello. El tren de aterrizaje se suministra como un kit de montaje - después de su montaje se inserta desde arriba a través del recorte de la cabina. En la parte trasera del fuselaje se pega un soporte de montaje en ambos lados del fuselaje (realizar un montaje de prueba para comprobar el ajuste y la posición de la puerta del tren de aterrizaje). Deslizar el soporte plástico frontal sobre el tubo cuadrado y atornillarlo al tren de aterrizaje. A continuación, pegar el soporte al tubo cuadrado. **Fig. 18**

### 27. Instalar el relleno del fuselaje (tren de aterrizaje)

Si no hay instalado ningún tren de aterrizaje retráctil, insertar el relleno del fuselaje **12** desde el interior del fuselaje en la hendidura y fijarlo con unos puntos de adhesivo. Esto significa que el tren de aterrizaje retráctil también puede ser adaptado más tarde.

El apoyo adicional lo proporciona el patín de aterrizaje **7** (lámina adhesiva) que está pegado a la parte inferior del fuselaje desde el exterior.

**Fig. 19**

### 28. Montar el casquete de hélice y la hélice

Primero atornillar las palas de hélice plegables **93** (incluidas en el juego de propulsión **# 1-01183** o 1 par 11x7" **# 1-00106** para 3S o por separado separar **# 1-00106** o 1 par 8x6" **# 1-01970** para 4S) con los tornillos de cabeza cilíndrica **85** (M3x 20 mm) y las tuercas de bloqueo **86** al alojamiento del propulsor **90**.

Apretar los tornillos hasta el momento en que las palas de la hélice no tengan juego, pero que todavía se puedan plegar fácilmente, si es necesario, para adaptarse al alojamiento del propulsor.

Inserte ahora el impulsor preensamblado de la hélice en la pinza **89** como se ilustra.

Inserte ahora el impulsor preensamblado de la hélice en la pinza como se ilustra. Empuje luego el conjunto entero sobre el eje del motor y asegúrese de que la hélice tenga aprox. 1 mm de distancia al fuselaje.

Monte primero la arandela del buje, luego la arandela **82**, la arandela dentada **83**, y luego apriete la tuerca (M8) **84**. ¡Al apretar, asegúrese de que la distancia entre la hélice y el casco no ha cambiado!

La junta tórica **92** se utiliza para el bloqueo seguro de las palas de la hélice, lo que resulta especialmente ventajoso cuando se transporta el modelo. La junta tórica se guía en los huecos delante del casquete de hélice y se coloca alrededor de las cabezas de los pernos de sujeción y las tuercas de las hélices.

El casquete de hélice **91** se sujeta con el tornillo **87** M2,5 x 12 para que la junta tórica quede en los pequeños huecos y no se apriete. **Fig. 20**

### 29. Preparar la cubierta de cabina transparente

Para una óptica atractiva y ejemplar, recomendamos barnizar el bastidor de la cabina. **13**. Para obtener los mejores resultados, utilice EC® COLOR. Por ejemplo, pinte de color gris **# 60 2806** el armazón, el cuadro de

## Instrucciones de montaje

instrumentos y el asiento. Si la pintura está seca, pegue con exactitud los adhesivos **5** para el panel de instrumentos y el asiento.

Pegar las dos clavijas de fijación **23** al ras con el último diente en las ranuras/molduras del bastidor de la cabina. Aplicar un poco de pegamento rápido en las ranuras y los puntos y luego introduzca los tapones. Compruebe que las abrazaderas estén paralelas y en ángulo recto en el molde: es la única manera de asegurar que encajan en las abrazaderas de retención en el fuselaje a ambos lados y que la capota se mantiene segura. **Fig. 21**

Por ejemplo, pegue el vidrio de cubierta de cabina **6** en el bastidor de la cabina con adhesivo de contacto transparente.

No permita que el adhesivo de contacto se ventile como de costumbre, si no más bien aplique el adhesivo, coloque la capota inmediatamente y fíjese con tiras adhesivas. Deje que el pegamento se seque durante algún tiempo. Utilizar el adhesivo con moderación para que el armazón no se pegue al casco, si es necesario, coloque una lámina delgada entre el fuselaje y la cubierta. Finalmente, la cubierta puede, por ejemplo, ser encintada con cinta elástica de color gris. **Fig. 22**

### 30. Terminar el estabilizador horizontal

Pegar el cojinete del estabilizador horizontal **56** desde arriba en el estabilizador horizontal.

**Fig. 23**

Luego, pegar el larguero de CFRP **76** 6 x 1,5 x 400 mm desde abajo en la ranura del estabilizador horizontal **14**. Sellar el espacio libre en ambos extremos con una gota de termoadhesivo. **Fig. 24**

Pegar el cuerno del alerón del estabilizador horizontal en la parte inferior **58**. **Atención: ¡observar la dirección de montaje!** Ningún adhesivo debe entrar en el cojinete de la varilla (agujero transversal). **Fig. 24**

Hacer que la bisagra del timón se mueva más suavemente: para ello, mover la aleta del estabilizador horizontal varias veces hacia arriba y abajo para que la bisagra sea más suave.

### 31. Montar el estabilizador lateral

«Introducir» el cable de control del timón de profundidad en «L» **35** lateralmente en el cuerno de alerón del estabilizador horizontal **60**. Entonces, colocar el estabilizador horizontal en el estabilizador lateral. Atornillar el estabilizador horizontal con los dos tornillos plásticos **37** M5 x 35 mm en el estabilizador lateral. **Fig. 25**

**Consejo:** Dependiendo de la exigencia en los terrenos accidentados, las bisagras de timón pueden romperse con el tiempo. En este caso se vuelven a reforzar las bisagras, p. ej., con bisagras de lámina # **70 3202** (6 pzs.).

Para montar las bisagras de lámina de la punta del ala, cortar una ranura adecuada en el curso de la bisagra con una cuchilla e insertar la bisagra con un poco de adhesivo y pegar. El eje debe estar en la línea de la bisagra. Alternativamente, se puede aplicar una fina capa de silicona.

### 32. Largueros en las alas

Los largueros de alta resistencia están hechos de perfil de fibra de

carbono (GRP) que está recubierto con tubos de aluminio de precisión. Los tubos de larguero ya están instalados en las alas. Si es necesario, deben ser ligeramente lijados en los extremos protuberantes (papel esmeril), de modo que los largueros se puedan enchufar con seguridad en el montaje del modelo en la costilla opuesta.

Los tubos de larguero están reforzados adicionalmente dentro del ala con varias partes de plástico o conectados entre sí. Estas partes son visibles en la parte inferior del ala a través de un agujero blanco recubierto de plástico.

Una gota de Zacki ELAPOR® se aplica a través de cada uno de estos agujeros en el KIT para aumentar aún más la conexión entre el larguero y el refuerzo de plástico. ¡No voltear el ala por un tiempo hasta que el adhesivo se haya endurecido!

### 33. Montar costillas raíz

¡En primer lugar, se realiza un montaje de prueba sin adhesivo! Cuando todo encaje, pegar las costillas raíz **60** / **61** con Zacki ELAPOR® en toda la superficie de las superficies de contacto de las alas. Presionar inmediatamente las costillas vigorosamente y con las dos manos y fijarlas hasta que el adhesivo se endurezca. Rellenar el espacio entre las costillas y el tubo de larguero con Zacki en los radios. **Fig. 26**

### 34. Montar los clips de sujeción

Fijar los clips de sujeción **62** mit den Schrauben **39** a las costillas raíz izquierda **60** y derecha **61** dentro del borde que sobresale. Deslizar a cada lado 2 juntas tóricas **41** de 8 x 2 mm sobre los clips de sujeción para que reciban una pretensión. **Fig. 27**

### 35. Reforzar el alerón + las aletas

Los tubos de refuerzo de acero inoxidable **77** (400 mm) se pegan en las hendiduras longitudinales correspondientes de las alas (aletas de timón) (4x áreas con pegamento CA). En los extremos, fijarlos con un poco de termoadhesivo.

**Atención:** No instale ningún adhesivo en el área de las hendiduras del cuerno de alerón. **Fig. 28**

### 36. Preparar e instalar los cuernos de alerón

Enroscar los pernos Allen **28** en los pernos de cardán **27**.

Para las **aletas (alerón)**, insertar los pernos de cardán en los orificios exteriores de los cuernos de alerón **26**. ¡No doblar las lengüetas más de lo necesario!

Para las **aletas (alerón / flaps)**, insertar los pernos de cardán en los orificios interiores de los cuernos de alerón **26**.

**ATENCIÓN: ¡Observar las instrucciones de montaje!**

**Alerón (QR)** => Palanca orientada hacia adelante

**Aleta (WK)** => Palanca orientada hacia atrás

Colocar el termoadhesivo en las hendiduras e insertar los cuernos de alerón inmediatamente, luego presionar adentro totalmente, si fuese necesario volver a pegar en el lado. **Fig. 29+30**

## Instrucciones de montaje

### 37. Cortar alerones + aletas para sacarlos

Cortar los timones en los lados delanteros con una cuchilla/sierra y gire las aletas del timón hacia arriba y hacia abajo varias veces para hacer las bisagras más fácilmente accesibles. **¡No separe los timones de la línea de bisagra!**

### 38. Preparar los servos de alerón

**Atención:** Debido al número impar de dientes, la palanca servo no se puede intercambiar exactamente a 180°. Por lo tanto, asegúrese de ajustar/de montar previamente las palancas en el servo antes de usarlas y solamente entonces recórtelas de forma simétrica.

Primero, coloque los servos en la posición neutra. Luego montar la palanca servo **1 diente** girado hacia adelante de fuselaje (2 servos simétricos). Este ajuste permite la diferenciación mecánica de los alerones. La diferenciación ahora se afina mecánicamente de modo que los topes del timón sean más grandes hacia arriba que hacia abajo. Además, puede girarse la palanca servo con el transmisor de nuevo de la misma manera desde la posición central (desplazamiento). Con este ajuste, usted puede alcanzar incluso oscilaciones más grandes hacia arriba. Esto hace que se puedan lograr oscilaciones butterfly aún más grandes. Esto es útil cuando tiene que aterrizar en un espacio angosto o en una ladera. **Fig. 29**

### 39. Preparar servos aletas plegables (flaps)

En el caso de los servos de aleta, en posición neutral, las palancas servo se giran **1 diente** a la carcasa **hacia atrás** (2 simétricos). ¡La posible desviación se incrementa así hacia abajo! Aquí también se puede ajustar el desplazamiento adicional en el transmisor - las varillas son deliberadamente más largas. **Fig. 30**

### 40. Acorte la palanca servo

En los cuatro servos de superficie, las palancas dobles son cortadas totalmente en un lado y acortadas en el otro. Para acortar, corte exactamente a través del tercer agujero desde el interior de modo que los dos agujeros internos todavía puedan ser utilizados. Esto funciona con más facilidad con un alicate lateral pequeño. Proceda aquí de forma que corte dos palancas simétricas izquierda y derecha después de montar en los servos. El acortamiento es necesario de modo que más adelante se puedan montar las capuchas servos.

### 41. Instale el alerón/el servo plegable de alerón (aletas)

Colocar el termoadhesivo en las pestañas servo y presione inmediatamente los servos en los boquetes. Si es necesario, pegar en las ranuras restantes de las lengüetas. A continuación, cortar a ras el termoadhesivo que sobresale y tender el cable servo.

### 42. Tendido de cables en el ala

Guiar ahora los cables de superficie (con las diferentes extensiones de longitud) a través del boquete de enchufe de las costillas raíz en dirección de los servos. Encajar la pestaña de enclavamiento en el pequeño espacio del conector verde M6 de manera que quede casi al ras con la costilla.

Asegurar el conector con un poco de termoadhesivo del lado del cable. Ahora conectar el cable servo con las extensiones y del servo empujarlos a ras en las ranuras. Las conexiones del enchufe vienen en las hendiduras más grandes. Mantener los bucles de cable restantes en el espacio detrás de la costilla raíz y asegurarlos con poco termoadhesivo de modo que no sobresalgan sobre el contorno de las alas. Finalmente, los cables están pegados y asegurados con una tira adhesiva de 20 mm de ancho mate, transparente.

### 43. Montar el varillaje del timón

Montar las varillas de alerón **30** (50mm) en «Z» en el brazo servo en el segundo orificio desde el interior. Montar las varillas de aleta **32** (80 mm) en «Z» en el brazo servo en el segundo orificio desde el interior. Pasar los otros extremos a través de los pernos de cardán de los cuernos de alerón y apriete los pernos Allen **28** en el perno cardán **27**. Con ajuste de desplazamiento (emisor) correspondiente a la posición neutra, reajustar las aletas del timón. **Fig. 29+30**

### 44. Instalar capuchas de servo

Fijar las capuchas servo **65** y **66** sobre el varillaje como se muestra en la ilustración. Para ello, pegar las pestañas en las ranuras. **Fig. 31+32**

### 45. Pegar el patín de cola

Pegar la rueda falsa / patín de cola **64** en la parte inferior en la zona exterior de las alas sobre la moldura - esto protegerá el ala cuando toque el suelo en la pista dura. **Fig. 33**

### 46. Preparar el pasador de retención

Fijar un sujetacables **63** en el pasador de retención **42** y apretarlo sólo en la medida en que se forme un bucle grande - cortar el extremo saliente a ras de modo que no pueda tirarse accidentalmente. El perno se sacará del lazo más adelante.

### 47. Montar las alas

Conecte las alas al fuselaje completamente. Fijarlas con el pasador de retención **63** en el fuselaje entre las alas. Para asegurar que el pasador de retención no se pierda, fijarlo con un cordón dentro del fuselaje. **Fig. 35**

### 48. Montaje final

Conectar el receptor y fijarlo con las cintas de velcro adjuntas **20** y **21** en la pieza de relleno del tren de aterrizaje o en el soporte del tren de aterrizaje. Para la instalación de las antenas del receptor, hay huecos en la parte de espuma en la zona del recorte de la cabina trasera - insertar las antenas aquí y fijarlas / cubrir las con cinta adhesiva.

### 49. Pegar la decoración

El kit de montaje incluye extensas hojas de decoración **2+3**. Las letras y los emblemas individuales ya están recortados y se pegan de acuerdo con nuestra plantilla (foto del kit de montaje) o según su propia imaginación. Primero aplicar los pequeños adhesivos del estabiliz. lat. **4**

## Instrucciones de montaje

al servo de timón y del timón de profundidad y cerrar las aberturas restantes del estabilizador lateral.

**Atención:** Los elementos decorativos en el exterior de las alas aumentan la resistencia en términos de deflexión y torsión. ¡Recomendamos pegarlas como es debido!

Para el posicionamiento, también se muestran algunas imágenes en las instrucciones de montaje. Los elementos decorativos a gran escala se deben cortar sobresaliendo, junto con el papel de base - retirar con cuidado los restos (transparentes) alrededor del elemento decorativo. Para probar, se debe colocar la decoración sobre la superficie a pegar.

Después de eso, retirar el papel portante de la posición de posicionamiento aprox. 15 cm y cortar con las tijeras - el resto del papel portante permanecerá así por ahora. Colocar en el punto de posicionamiento y alinee el elemento en la superficie todavía con el papel de base. Si todo encaja bien, levantar ligeramente la decoración y al inicio sacar lentamente el papel de base en la interfaz.

Tirar suavemente de la decoración, no frotarla al mismo tiempo, sólo entonces puede ser corregido de nuevo (retirado). Tenga cuidado aquí para que la lámina no se estire y para que más tarde no quede sin encajar en el recorrido. A continuación, frote con firmeza en la superficie y con un paño suave para que quede libre de burbujas. Las dos tiras transparentes de aprox. 35 x 800 mm sirven de protección de la nariz, p. ej., para los que aterrizan frecuentemente en la hierba más alta de las laderas. Para ello, colocar las alas en el borde de salida, apilar algunos libros a los lados y luego pegar las tiras en el centro del borde de salida de las alas desde el frente y doblarlas pieza por pieza. Cortar una estrecha «V» en el pliegue del ala con un cuchillo afilado para evitar las arrugas.

### 50. Montar patines de aterrizaje

El kit de montaje consta de dos patines de aterrizaje **7** fabricados con una resistente lámina adhesiva especial. Esto está pegado bajo la parte delantera del fuselaje. La lámina comienza después del casquete de hélice - aplicarla en el medio de la costura del fuselaje y paralelamente a él y frotarla hacia afuera sin arrugas. Con el tren de aterrizaje instalado, cortar cuidadosamente el tren de aterrizaje de nuevo después de pegarlo en su lugar.

### 51. Montaje de la batería recargable

La batería recargable está firmemente conectada al modelo con cinta de velcro **20** y **21**, así como con la correa de sujeción de velcro **25**. El cinturón se pasa por uno de los tres recorridos en la parte frontal del fuselaje bajo el tubo cuadrado GRP.

### 52. Sensor TEK-Vario + TAS (TrueAirspeed)

El Lentus está preparado para la instalación del sensor múltiple TEK-Vario + TAS (TrueAirspeed) de serie. Esto puede ser instalado en unos pocos minutos incluso en el modelo RR terminado. De esta manera, se tiene a la vista la velocidad del aire y los valores de ascenso y descenso en cualquier momento. Se pueden determinar valores mínimos y máximos y establecer umbrales de alerta.

#### Instalación:

La unidad electrónica está montada en la parte delantera, lateralmente en

el hueco detrás del regulador. A continuación, las mangueras deben ser acortadas a la longitud apropiada - esto es más fácil de hacer en el tubo de medición - pero se debe tener cuidado de no mezclar las mangueras. Antes de hacerlo, marcar y volver a conectar adecuadamente. Con el timón quitado, la sonda prandtl (tubo pitot) se empuja a través del agujero en el tercio superior de la aleta de la cola desde la parte trasera (timón hueco) hacia la parte delantera. Para ello, colocar un destornillador estrecho o similar en la parte posterior entre las conexiones y empujar el tubo hacia adelante. La sonda de medición debería sobresalir unos 30 mm sobre el contorno del fuselaje. Tirar de las dos mangueras a través del tubo del fuselaje de Ø 20 mm hacia adelante con una herramienta (por ejemplo, un alambre de acero) y colocarlas sin dobleces (con radios) en la parte posterior izquierda y derecha en las ranuras del filete y asegurarlas con un poco de cinta.

Volver a montar el timón.

### 53. Pesar el centro de gravedad

Para alcanzar características estables del vuelo, su modelo, como cualquier otro aeroplano, debe estar en un determinado lugar en equilibrio. Monte su modelo listo para el vuelo.

El centro de gravedad está marcado a 67 mm del borde delantero de las alas (semiesferas en la parte inferior). Aquí, apoyado con los dedos, el modelo debe oscilar horizontalmente. Colocar el centro de gravedad colocando la batería recargable y, si es necesario, presionando el peso de la recorte **40** (bola) en el extremo del fuselaje. Debido a las tolerancias de densidad de material, así como diversas variantes del equipo (batería recargable) de planeador y planeador eléctrico, aquí no se pueden hacer ningunas especificaciones exactas.

Debido a la falta de motor, el planeador necesita más peso de recorte en la nariz del fuselaje - esto se puede fijar en el espacio libre detrás del vano del motor - la fijación se hace por ejemplo con termoadhesivo.

Si se encuentra la posición correcta, asegurarse de que la batería recargable esté siempre colocada en el mismo lugar por una marca en el fuselaje. **Fig. 34**

**Consejo:** El centro de gravedad también se puede equilibrar fácilmente con la balanza de punto de gravedad, n° de pedido: 69 3054 .

### 54. Ajuste las oscilaciones del timón (¡Valores indicativos!)

Para lograr un control equilibrado del modelo, debe ajustarse correctamente el tamaño de las oscilaciones del timón. Las oscilaciones se miden en el punto más bajo del timón. Estos son valores indicativos que pueden ser ajustados individualmente.

#### Timón de profundidad

hacia arriba (palanca de mano retraída)	aprox. +11 mm
hacia abajo (palanca de mano presionada)	aprox. -11 mm
Alerón (HR hacia abajo)	aprox. -3 mm
Versión eléctrica: Mezcla de gas en altura	-1 mm
Adición de aletas al timón de profundidad a velocidad/ corriente térmica ascendente	aprox. -1 / 1,5 mm

#### Timón lateral

hacia izquierda y derecha	aprox. 35 mm cada uno
---------------------------	-----------------------

## Instrucciones de montaje

### Alerón

hacia arriba/abajo	aprox. + 24 / -11 mm
Velocidad (hacia arriba)	aprox. + 3 mm
Termal (hacia abajo)	aprox. - 3 mm
Alerón (hacia arriba)	aprox. + 24 mm

### Aleta

Parte cruzada (aleta solamente para arriba)	aprox. + 10 mm
Velocidad (hacia arriba)	aprox. + 4 mm
Termal (hacia abajo)	aprox. - 4 mm
Alerón (aletas hacia abajo)	aprox. - 26 mm

¡**Spoiler (butterfly)** con **Transmisor – Offset** adicional permite desviaciones aún mayores!

ambos alerones hacia arriba	aprox. + 30 mm
ambas aletas hacia abajo	aprox. - 30 mm
Adición de alerón al timón de profundidad	aprox. - 4 mm

Reajustar la varilla de dirección adecuadamente.

**Nota:** Con el alerón «derecho», se desplaza hacia arriba el alerón derecho en dirección del vuelo. Al mismo tiempo, la aleta derecha funciona a mitad de camino. ¡La aleta no va hacia abajo en el caso de desviación de los alerones hacia abajo => Diferenciación!

Si su mando a distancia no permite las rutas mencionadas anteriormente, es posible que tenga que modificar la conexión del varillaje de ser necesario.

### 55. Indicación de seguridad

Asegúrese de que todos los componentes del mando a distancia estén correctamente instalados y conectados. Compruebe la configuración del timón, Direcciones de la rotación de los servos y de mecánica del timón. ¡Asegúrese de que los cables de conexión no puedan entrar en el motor giratorio (Sujete con pegamento termoadhesivo)! Vuelva a comprobar también la dirección de rotación del motor de (¡con cuidado!).

**Atención:** La solidez del modelo es muy elevada, ¡pero no es comparable con los modelos completos GRP-CFRP! El rendimiento de vuelo se caracteriza por unas características de vuelo en círculo seguras y estables a fin de ganar altura rápidamente en las térmicas y luego volar zonas amplias en el vuelo horizontal a campo traviesa. Efectuar vuelos a velocidad y acrobáticos siempre solamente en posición de velocidad de los alerones y de las aletas. ¡No haga funcionar el butterfly a alta velocidad - la curva de llegada se debe realizar en proporción significativa a la velocidad!

Dependiendo de la turbulencia, la velocidad máxima de vuelo debe adaptarse a las condiciones meteorológicas y reducirse. Por lo tanto, en el aire en calma se puede volar algo más rápido (máx. aprox. 130 km/h). Al observar esta regla, tendrá más tiempo para disfrutar su modelo.

Con la función «alerón», ambos alerones se mueven hacia arriba y las aletas se colocan hacia abajo (butterfly o cuervo) para acortar el vuelo de aproximación. Al mismo tiempo, una correspondiente oscilación de timón profunda se mezcla para mantener el modelo en condiciones de vuelo estables. El requisito previo para esto es un mando a distancia con

mezcladoras correspondientes.

¡Lea las instrucciones de su mando a distancia!

Si el modelo va a descender desde una gran altura (por ejemplo, térmicas fuertes en el límite de visibilidad), recomendamos que extienda el butterfly en vuelo normal y que empuje el modelo hacia abajo con cuidado y de manera uniforme (no demasiado empinado). Esto puede llevar algún tiempo, pero también es la forma más segura de evitar la sobrecarga del modelo.

Si es necesario, el ajuste de butterfly permite vuelos de aterrizaje empinados y específicos incluso en terrenos difíciles (contra el viento en las laderas).

**Consejo:** Dependiendo del terreno (por ejemplo, hierba alta) se recomienda replegar el butterfly, poco antes del contacto con el suelo, de modo que las bisagras y las direcciones no se exijan/o queden dañadas.

### 56. Preparativos al primer vuelo

Para su primer vuelo, espere siempre a un día en el que haga el menor viento posible. A menudo, las horas del atardecer son el mejor momento. Antes del primer vuelo, ¡Es imprescindible hacer una prueba de alcance! ¡Cíñase para ello a las indicaciones del fabricante de su emisora!

La emisora y las baterías del avión han de estar recién y debidamente cargadas. Antes de encender la emisora, asegúrese de que el canal a emplear está libre, a no ser que vaya a utilizar un sistema 2,4 GHz.

Si tiene la menor duda, no despegue bajo ningún concepto.

Envíe el equipo de radio completo (con baterías, cable con interruptor, servos, etc.) al servicio técnico del fabricante de la emisora para que lo comprueben.

### 57. El primer vuelo

El modelo se lanza a mano (siempre en contra de la dirección del viento). En los primeros vuelos, debería procurarse la ayuda de una persona experimentada. Una vez alcanzada la altura de seguridad, ajuste los timones utilizando los trims de la emisora, hasta que consiga que el modelo vuele recto y nivelado.

Cuando vuele a una altura considerable con su modelo motorizado, familiarícese con éste y vea como se comporta con el motor apagado. Simule en cada situación vuelos de aproximación a mayor altura para que le sea más sencillo el aterrizar una vez se agote la batería. Al principio, no intente describir virajes cerrados, especialmente cerca del suelo y durante el aterrizaje. Aterrice de manera segura y sea precavido para evitar roturas al aterrizar.

### 58. Vuelo en térmicas

Los pilotos necesitan algo de experiencia para poder aprovechar las térmicas. En las llanuras, la presencia de térmicas y como estas afectan al vuelo del modelo, es bastante más difícil de detectar que en una ladera – en el llano, el modelo vuela muy alto mientras que en las laderas, el modelo suele estar en „a la altura de los ojos“, siendo más fácil apreciar como se ve afectado por la corriente ascendente. Solo los pilotos más experimentados son capaces de reconocer y aprovechar las térmicas en el llano. Búsquelas partiendo siempre desde un mismo punto de vuelo.

Reconocerá una ascendencia por el comportamiento en vuelo de su modelo. Si la ascendencia es fuerte notará como sube rápidamente – una ascendencia débil requiere de un ojo experto y entrenado, y todo el saber del piloto. Con algo de práctica será capaz de reconocer que puntos son donde se forman las térmicas.

El aire, dependiendo de la capacidad de una superficie o zona de reflejar el calor, se calentará y comenzará a subir.

Sobre un terreno sin labrar, un arbusto, un árbol, una valla, la linde de un bosque, una colina, su coche o incluso su modelo que descansa en el

## Instrucciones de montaje

suelo, el aire se calienta y empieza a subir desde el suelo. Reconocerá una ascendencia por el comportamiento en vuelo de su modelo. Si la ascendencia es fuerte notará como sube rápidamente – una ascendencia débil requiere de un ojo experto y entrenado, y todo el saber del piloto.

Con algo de práctica será capaz de reconocer que puntos son donde se forman las térmicas. El aire, dependiendo de la capacidad de una superficie o zona de reflejar el calor, se calentará y comenzará a subir. Sobre un terreno sin labrar, un arbusto, un árbol, una valla, la linde de un bosque, una colina, su coche o incluso su modelo que descansa en el suelo, el aire se calienta y empieza a subir desde el suelo.

Como ejemplo curioso, aunque a la inversa, podemos pensar gotas de agua en un techo, al principio, las gotas permanecen pegadas al techo hasta que forman una hilera y se precipitan. Como ejemplo curioso, aunque a la inversa, podemos pensar gotas de agua en un techo, al principio, las gotas permanecen pegadas al techo hasta que forman una hilera y se precipitan. Los puntos donde se producen las mayores térmicas son, por ejemplo, zonas nevadas en laderas de montaña. El aire, al entrar en contacto con la zona nevada se enfría y fluye hacia abajo, cuando este aire llega hasta al valle se encuentra con la corriente ascendente de la ladera. Como consecuencia, se genera una fuerte corriente ascendente. La corriente ascendente es fácil de encontrar y podemos "centrar" en ella el modelo. El modelo debe mantenerse en el centro de la ascendencia usando los mandos de la emisora, en el centro es donde habrá una mejor ascendencia. Claro que para ello, necesitará algo de práctica.

Para mantener la visibilidad, debemos salir de la zona ascendente justo a tiempo. Tenga en cuenta que verá mejor su modelo si lo contrasta con una zona del cielo libre de nubes (modelo blanco, cielo azul). Para perder altitud tenga en cuenta que:

La solidez de su LENTUS es muy alta dentro de su clase, pero tiene un límite. No espere que el modelo sea indestructible con un vuelo temerario (por desgracia ya ha pasado).

### 59. Vuelo en ladera

El vuelo en ladera es una modalidad especialmente atractiva dentro de los veleros radio-controlados. Volar durante horas, colgados del viento, sin ayuda de tornos, es algo que brinda las experiencias más hermosas. El colmo es aprovechar las térmicas en una ladera. Lanzar el modelo, sobrevolar el valle en busca de térmicas, encontrarlas y ascender hasta que se pierde de vista, descender haciendo acrobacias y volver a empezar de nuevo, eso es volar en plenitud.

Pero cuidado, el vuelo en ladera también encierra algunos peligros para el modelo. En la mayoría de los casos, el aterri-zaje es más complicado que cuando se vuela en llano. Se debe aterrizar a sotavento. Esto requiere concentración, una aproximación audaz y un aterrizaje inmediato. Un aterrizaje a barlovento, incluso con la consiguiente corriente ascensional, es aun más difícil, básicamente, debería ascender, cruzar la cresta de la ladera y durante la maniobra, frenar y, simultáneamente, nivelar el avión para aterrizar.

### 60. Vuelo remolcado

Una pareja idónea para aprender a remolcar y ser remolcado la forman el FunCub XL y el LENTUS.

Como cuerda de remolque debe usar un hilo trenzado con un diámetro de 1-1,5 mm. y unos 20 metros de largo. En un extremo de la cuerda de remolque haga un lazo de Nylon (Ø 0,5 mm). Le servirá como punto de ruptura si el remolque sale mal.

Enganche el otro extremo de la cuerda de remolque al FunCub XL donde habrá colocado un pasador en el mecanismo de remolque. Los modelos se alinean, uno tras el otro, contra el viento. La cuerda de remolque descansará sobre el estabilizador horizontal del FunCub XL. El remolcador carretea despacio hasta que el cable se tensa, después se pone a todo gas – el

remolcador acelera, aunque sigue en el suelo – el velero despegue, vuela aunque no se despegue del suelo – ha llegado la hora de que el remolcador despegue también. Ambos suben al unísono (¡incluso al virar!). Durante los primeros remolques intente no volar sobre su cabeza. Para hacer la suelta solo tendrá que activar el mando que abre el gancho de remolque.

### 61. Vuelo eléctrico

Con la versión eléctrica dispondrá de la mayor independencia y potencia. Puede despegar desde el llano y subir hasta 7 veces a una altura más que suficiente (aprox. 150 m) con una sola carga de la batería. En laderas, puede librarse fácilmente de esos temibles "vacíos". ("Vacío" = falta de ascendencia en la ladera que hace que tengamos que aterrizar donde sea).

### 62. Rendimiento

¿A que llamamos rendimiento en el vuelo a vela?

Los parámetros más importantes son la velocidad de pérdida y el ángulo de planeo. Con velocidad de pérdida nos referimos al descenso por segundo en un entorno determinado. En primer lugar, la velocidad de pérdida depende de la carga alar (Peso / superficie alar). El LENTUS tiene unos valores asombrosos, sensiblemente mejores que otros modelos de su tamaño. Con la más mínima ascendencia (térmica) el modelo comenzará a ganar altura. Además, la velocidad de pérdida se ve determinada fundamentalmente por la carga alar (cuanto más baja, menor será). Por tanto, el modelo puede tomar curvas muy cerradas – algo realmente ventajoso cuando se vuela en térmicas (Las térmicas cerca del suelo son muy cerradas).

El otro parámetro importante es el ángulo de planeo. Se define como la relación entre la distancia recorrida y la disminución de altura en esa distancia. El ángulo de planeo aumenta con la superficie alar, y por supuesto, la velocidad de vuelo. Será imprescindible si se quiere volar muy rápido o hacer figuras acrobáticas. A la hora de volar en térmicas también se necesita un buen ángulo de planeo. Deberá franquear una térmica y volver a buscar otra.

### 63. Seguridad

La seguridad es el primer mandamiento del aeromodelismo.

El seguro de responsabilidad civil es algo obligatorio. En caso de que vaya a entrar en un club o una asociación, puede realizar la gestión del seguro por esa vía. Preste atención a los aspectos cubiertos por el seguro (aviones con motor). Mantenga siempre los modelos y la emisora en perfecto estado. Infórmese acerca de las técnicas de carga de las baterías que vaya a utilizar. Utilice las medidas de seguridad más lógicas que estén disponibles. Infórmese en nuestro catálogo principal o en nuestra página Web [www.multiplexrc.de](http://www.multiplexrc.de)

Los productos MULTIPLEX son el resultado práctico de la práctica de experimentados pilotos de radio control.. ¡Vuele responsablemente! Realizar pasadas por encima de las cabezas de la gente no es una demostración de saber hacer, los que realmente saben no necesitan hacer eso. Llame la atención a otros pilotos, por el bien de todos, si se comportan de esta manera. Vuele siempre de manera que no se ponga a nadie en peligro, ni a Usted, ni a otros. Recuerde que hasta el equipo de radio control más puntero puede verse afectado por interferencias externas. Haber estado exento de accidentes durante años, no es una garantía para el siguiente minuto de vuelo. Antes de cada despegue compruebe el correcto asiento de la batería, las alas y los estabilizadores. ¡Compruebe también el funcionamiento de los timones!

Nosotros, el equipo MULTIPLEX, deseamos que disfrute del montaje y posterior vuelo y que obtenga el mayor éxito y satisfacción.

**LENTUS KIT / RR** · Irrtum und Änderungen vorbehalten · 2020/09 · FP