

**IT** **Tosasiepi portatile con alimentazione a batteria**  
MANUALE DI ISTRUZIONI

ATTENZIONE: prima di usare la macchina, leggere attentamente il presente libretto.

**BG** **Електрическа машина за рязане на жив плет**  
УПЪТВАНЕ ЗА УПОТРЕБА

ВНИМАНИЕ: преди да използвате машината прочетете внимателно настоящата книжка.

**BS** **Ručni trimer za živicu na bateriju**  
UPUTSTVO ZA UPOTREBU

PAŽNJA: prije nego što koristite ovu mašinu, pažljivo pročitajte priručnik s uputama.

**CS** **Přenosné akumulátorové plotové nůžky**  
NÁVOD K POUŽITÍ

UPOZORNĚNÍ: před použitím stroje si pozorně přečtěte tento návod k použití.

**DA** **Bærbar batteridreven Hækkeklipper**  
BRUGSANVISNING

ADVARSEL: læs instruktionsbogen omhyggeligt igennem, før du tager denne maskine i brug.

**DE** **Tragbare batteriebetriebene Heckenschere**  
GEBRAUCHSANWEISUNG

ACHTUNG: Vor Inbetriebnahme des Geräts die Gebrauchsanleitung aufmerksam lesen.

**EL** **Φορητό ψαλίδι μπορντούρας μπαταρίας**  
ΟΔΗΓΙΕΣ ΧΡΗΣΗΣ

ΠΡΟΣΟΧΗ: πριν χρησιμοποιήσετε το μηχάνημα, διαβάστε προσεκτικά το παρόν εγχειρίδιο.

**EN** **Battery powered hedge trimmer**  
OPERATOR'S MANUAL

WARNING: read thoroughly the instruction booklet before using the machine.

**ES** **Cortasetos portátil con alimentación por batería**  
MANUAL DE INSTRUCCIONES

ATENCIÓN: antes de utilizar la máquina, leer atentamente el presente manual.

**ET** **Elektriline hekilõikur**  
KASUTUSJUHE

TÄHELEPANU: enne masina kasutamist lugeda tähelepanelikult antud kasutusjuhendit.

**FI** **Käsin kannateltava akkukäyttöinen pensasleikkuri**  
KÄYTTÖOHJEET

VAROITUS: lue käyttöopas huolellisesti ennen koneen käyttöä.

**FR** **Taille-haie portatif alimenté par batterie**  
MANUEL D'UTILISATION

ATTENTION: lire attentivement le manuel avant d'utiliser cette machine.

**HR** **Prijenosne škare za živicu s baterijskim napajanjem**  
PRIRUČNIK ZA UPORABU

POZOR: prije uporabe stroja, pažljivo pročitajte ovaj priručnik.

**HU** **Hordozható akkumulátoros sövénynyíró**  
HASZNÁLATI UTASÍTÁS

FIGYELEM! a gép használatá elött olvassa el figyelmesen a jelen kézikönyvet.

**LT** **Rankinės akumuliatorinės gyvatvorių žirkklės**  
NAUDOJIMO INSTRUKCIJOS

DĖMESIO: prieš naudojant įrenginį, atidžiai perskaityti šį naudotojo vadovą.

**LV** **Ar bateriju darbināms rokturamais dzīvzoga apgriezējs**  
LIETOŠANAS INSTRUKCIJA

UZMANĪBU: pirms aparāta lietošanai rūpīgi izlasiet doto instrukciju.

**MK** **Преносен поткаструвач на грмушки на батерии**  
УПАТСТВА ЗА УПОТРЕБА

ВНИМАНИЕ: прочитайте го внимателно ова упатство пред да ја користите машината.

**NL** **Draagbare heggeschaar met accuvoeding**  
GEBRUIKERSHANDLEIDING

LET OP: vooraleer de machine te gebruiken, dient men deze handleiding aandachtig te lezen.

**NO** **Bærbar batteridrevet hekksaks**  
INSTRUKSJONSBOK

ADVARSEL: les denne bruksanvisningen nøye før du bruker maskinen.

**PL** **Ręczny sekator akumulatorowy**  
INSTRUKCJE OBSŁUGI

OSTRZEŻENIE: przed użyciem maszyny, należy uważnie przeczytać niniejszą instrukcję.

**PT** **Corta-sebes portátil alimentado a bateria**  
**MANUAL DE INSTRUÇÕES**

ATENÇÃO: antes de usar a máquina, leia atentamente o presente manual.

**RO** **Mașină de tăiat garduri vii portabilă alimentată cu baterie**  
**MANUAL DE INSTRUCȚIUNI**

ATENȚIE: înainte de a utiliza mașina, citiți cu atenție manualul de față.

**RU** **Портативные шпалерные ножницы с батарейным питанием**  
**РУКОВОДСТВО ПО ЭКСПЛУАТАЦИИ**

ВНИМАНИЕ: прежде чем пользоваться оборудованием, внимательно прочтите это руководство по эксплуатации.

**SK** **Preenosné akumulátorové plotové nožnice**  
**ŇAVOD NA POUŽITIE**

UPOZORNENIE: pred použitím stroja si pozorne prečítajte tento návod.

**SL** **Preenosni akumulatorski rezalnik grmičevja**  
**PRIROČNIK ZA UPORABO**

POZOR: preden uporabite stroj, pazljivo preberite priročnik z navodili.

**SR** **Ručni trimer za živu ogradu na bateriju**  
**PRIRUČNIK SA UPUTSTVIMA**

PAŽNJA: pre korišćenja mašine pažljivo pročitati ovaj priručnik.

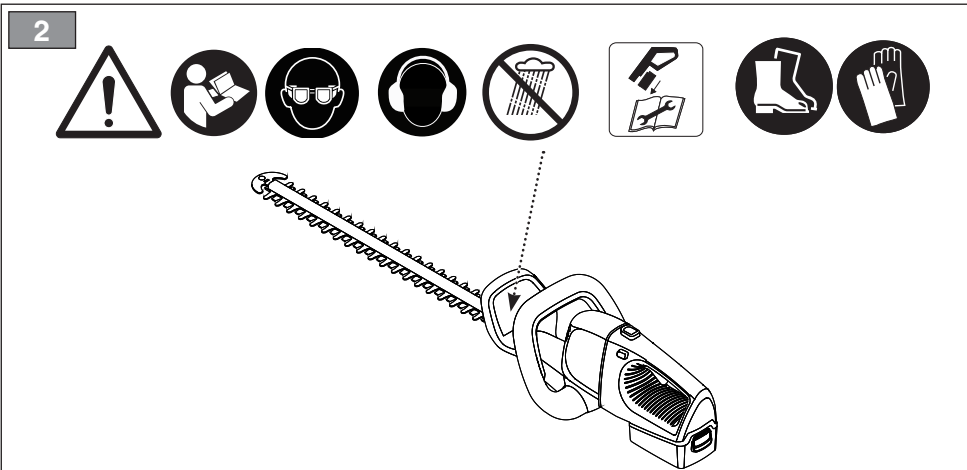
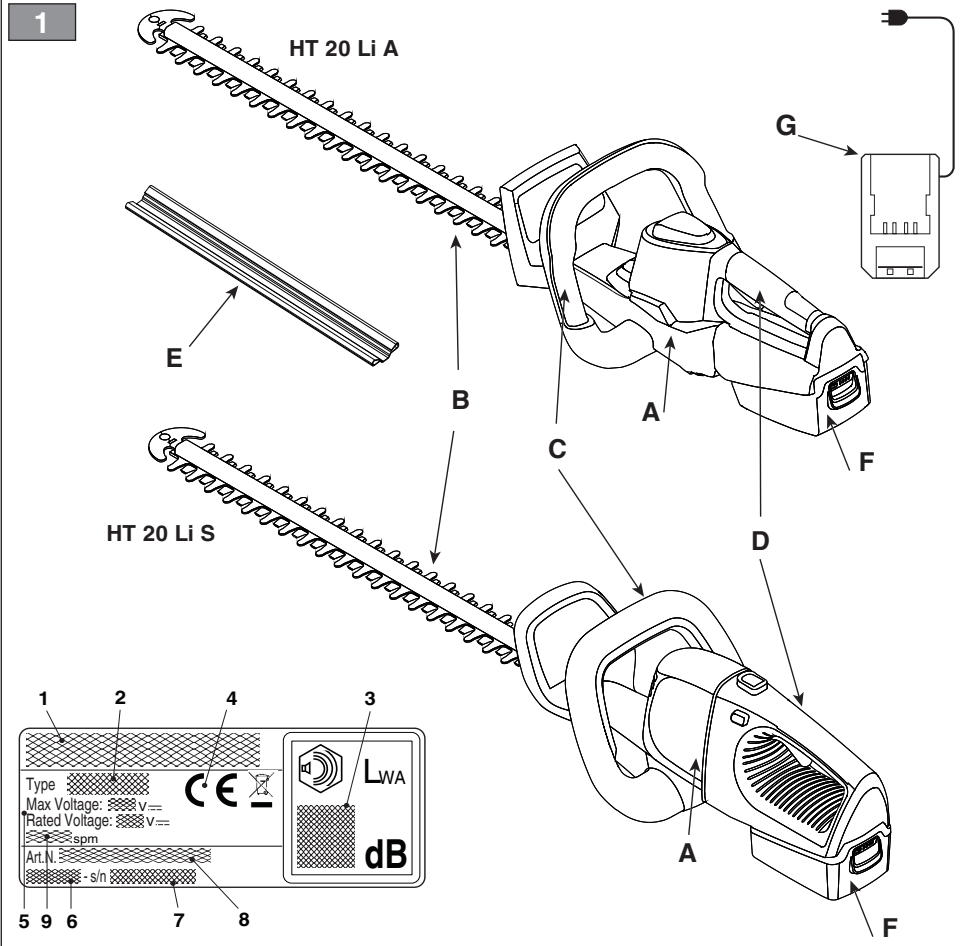
**SV** **Batteridrivna handhållna häcksaxar**  
**BRUKSANVISNING**

VARNING: läs igenom hela detta häfte innan du använder maskinen.

**TR** **Batarya beslemeli elde taşınabilir çit budama makinesi**  
**KULLANIM KILAVUZU**

DIKKAT: makineyi kullanmadan önce talimatlar içeren kilavuzu dikkatle okuyun.

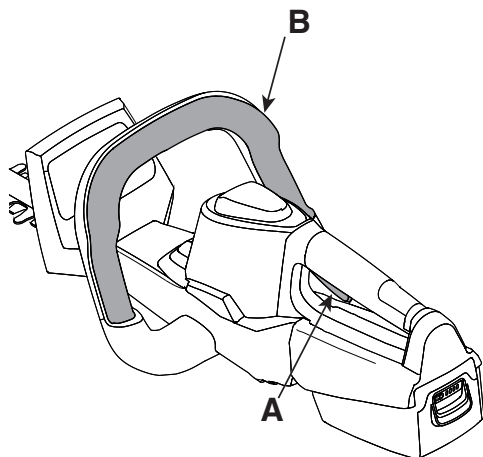
ITALIANO - Istruzioni Originali .....	<b>IT</b>
БЪЛГАРСКИ - Превод на оригиналните инструкции .....	<b>BG</b>
BOSANSKI - Prijevod originalnih uputa .....	<b>BS</b>
ČESKY - Překlad původního návodu k používání .....	<b>CS</b>
DANSK - Oversættelse af den originale brugsanvisning .....	<b>DA</b>
DEUTSCH - Übersetzung der Originalbetriebsanleitung .....	<b>DE</b>
ΕΛΛΗΝΙΚΑ - Μετάφραση του πρωτοτύπου των οδηγιών χρήσης .....	<b>EL</b>
ENGLISH - Translation of the original instruction .....	<b>EN</b>
ESPAÑOL - Traducción del Manual Original .....	<b>ES</b>
EESTI - Algupärase kasutusjuhendi tõlge .....	<b>ET</b>
SUOMI - Alkuperäisten ohjeiden käännös .....	<b>FI</b>
FRANÇAIS - Traduction de la notice originale .....	<b>FR</b>
HRVATSKI - Prijevod originalnih uputa .....	<b>HR</b>
MAGYAR - Eredeti használati utasítás fordítása .....	<b>HU</b>
LIETUVIŠKAI - Originalių instrukcijų vertimas .....	<b>LT</b>
LATVIEŠU - Instrukciju tulkojums no oriģinālvalodas .....	<b>LV</b>
МАКЕДОНСКИ -Превод на оригиналните упатства .....	<b>MK</b>
NEDERLANDS - Vertaling van de oorspronkelijke gebruiksaanwijzing .....	<b>NL</b>
NORSK - Oversettelse av original bruksanvisning .....	<b>NO</b>
POLSKI - Tłumaczenie instrukcji oryginalnej .....	<b>PL</b>
PORTUGUÊS - Tradução do manual original .....	<b>PT</b>
ROMÂN - Traducerea manualului fabricantului .....	<b>RO</b>
РУССКИЙ - Перевод оригинальных инструкций .....	<b>RU</b>
SLOVENŠČINA - Prevod izvirnih navodil .....	<b>SL</b>
SLOVENSKY - Preklad pôvodného návodu na použitie .....	<b>SK</b>
SRPSKI - Prevod originalnih uputstva .....	<b>SR</b>
SVENSKA - Översättning av bruksanvisning i original .....	<b>SV</b>
TÜRKÇE - Orijinal Talimatların Tercümesi .....	<b>TR</b>





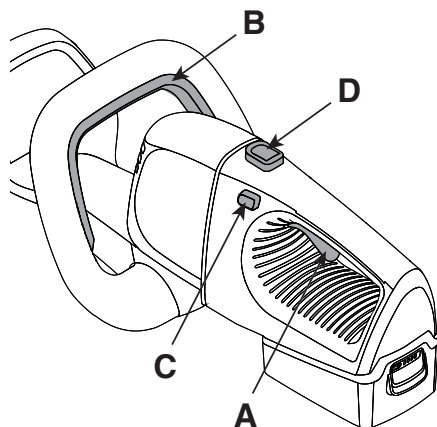
3

HT 20 Li A

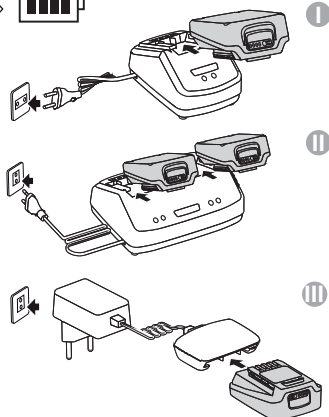


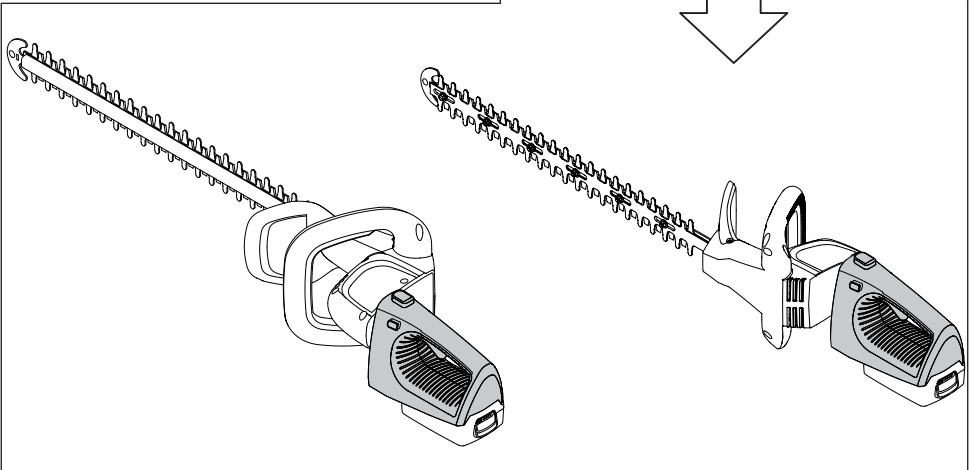
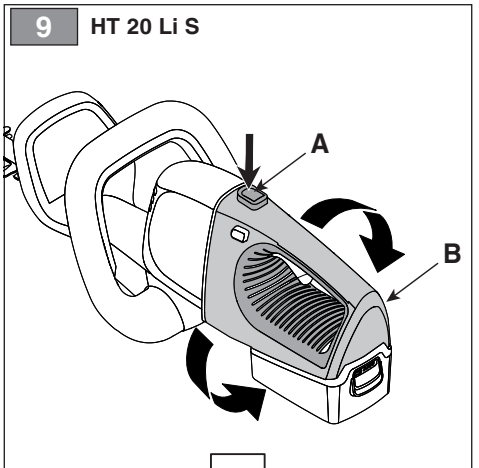
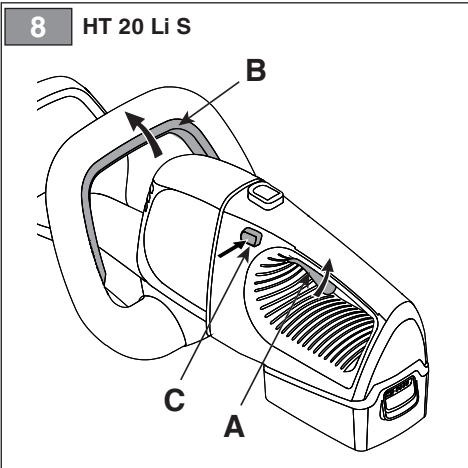
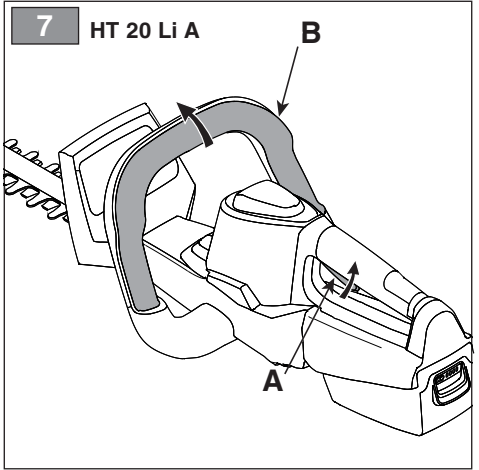
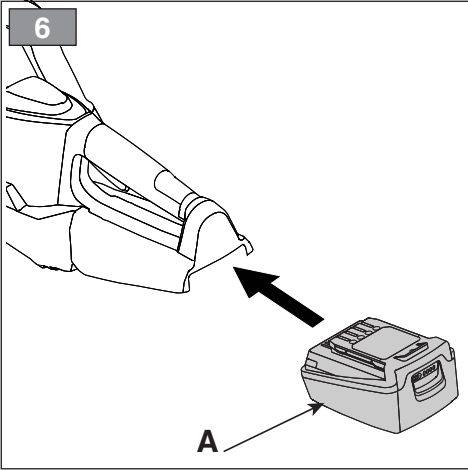
4

HT 20 Li S

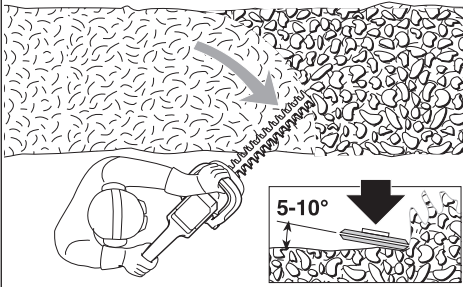


5

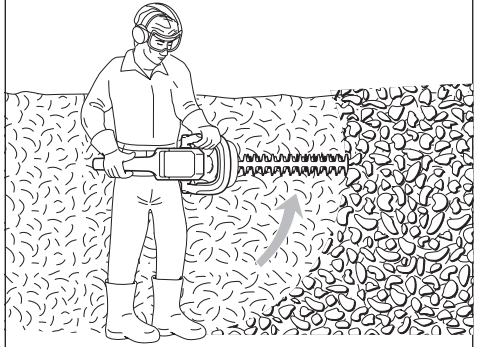




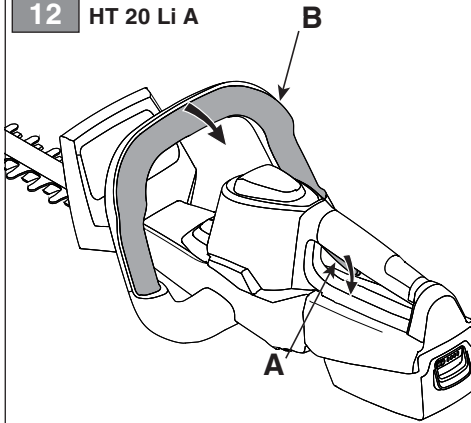
10



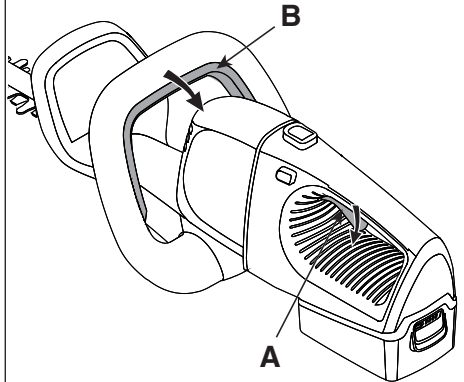
11



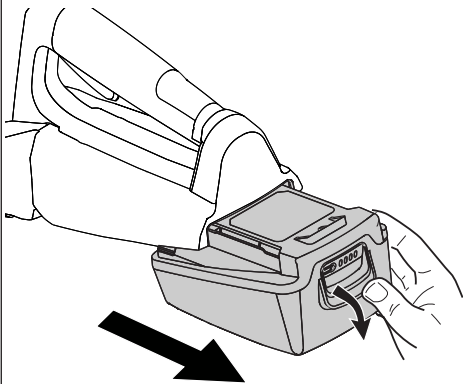
12 HT 20 Li A



13 HT 20 Li S

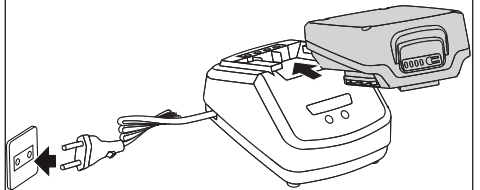


14



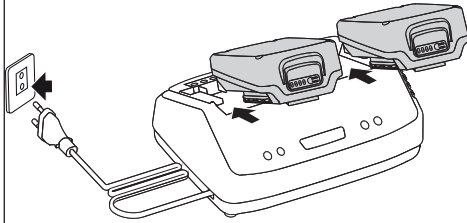
15

I



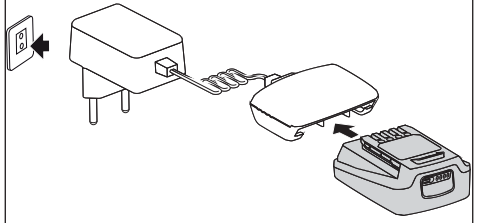
16

II

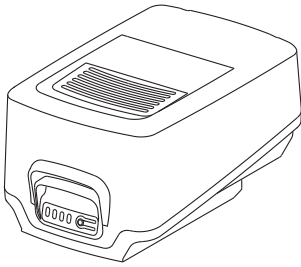


17

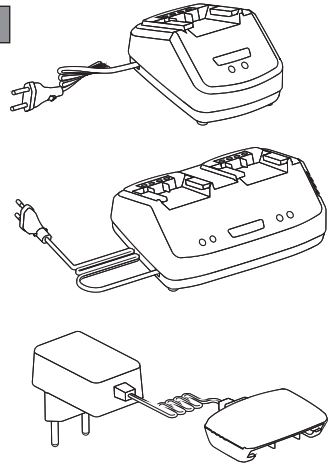
III



18



19



[1]	<b>DATI TECNICI</b>		<b>HT 20 Li S</b>	<b>HT 20 Li A</b>
[2]	Tensione e frequenza di alimentazione MAX	V / d.c.	20	20
[3]	Tensione e frequenza di alimentazione NOMINAL	V / d.c.	18	18
[4]	Velocità lama	spm	2300	2300
[5]	Lunghezza lama	mm	700	700
[6]	Lunghezza di taglio	mm	500	500
[7]	Capacità di taglio	mm	18	18
[8]	Peso senza gruppo batteria	kg	2,2	2,1
[9]	Codice dispositivo di taglio		118805318/0	118805318/0
[10]	Livello di pressione acustica misurato	dB(A)	75,4	75,4
[11]	Incertezza di misura	dB(A)	3	3
[12]	Livello di potenza acustica misurato	dB(A)	85,2	85,2
[11]	Incertezza di misura	dB(A)	0,78	0,78
[13]	Livello di potenza acustica garantito	dB(A)	86	86
[14]	Livello di vibrazioni			
[15]	- Impugnatura anteriore	m/s <sup>2</sup>	0,80	0,80
[16]	- Impugnatura posteriore	m/s <sup>2</sup>	1,12	1,12
[11]	Incertezza di misura	m/s <sup>2</sup>	1,5	1,5

[17]	<b>ACCESSORI A RICHIESTA</b>			
[18]	Gruppo batteria, mod.		BT 20 Li 2.0 S BT 20 Li 4.0 S	BT 20 Li 2.0 A BT 20 Li 4.0 A
[19]	Carica batteria		CG 20 Li CGD 20 Li CGW 20 Li	CG 20 Li CGD 20 Li CGW 20 Li

a) **NOTA:** il valore totale dichiarato delle vibrazioni è stato misurato attenendosi ad un metodo normalizzato di prova e può essere utilizzato per fare un paragone tra un utensile e l'altro. Il valore totale delle vibrazioni può essere utilizzato anche in una valutazione preliminare dell'esposizione.

b) **AVVERTENZA:** l'emissione di vibrazioni nell'uso effettivo dell'utensile può essere diversa dal valore totale dichiarato a seconda dei modi in cui si utilizza l'utensile. Pertanto è necessario, durante il lavoro, adottare le seguenti misure di sicurezza volte a proteggere l'operatore: indossare guanti durante l'uso, limitare i tempi d'utilizzo della macchina e accorciare i tempi in cui si tiene premuta la leva comando acceleratore.

<p>[1] <b>BG - ΤΕΧΝΙΚΗΣΙ ΔΑΝΗ</b></p> <p>[2] Напряжение и честота на захранване MAX</p> <p>[3] Напряжение и честота на захранване NOMINAL</p> <p>[4] Скорост без товар</p> <p>[5] Скорост на острието</p> <p>[6] Дължина на рязане</p> <p>[7] Напацитет на рязане</p> <p>[8] Тегло без акумулаторния блок</p> <p>[9] Код на инструмента за рязане</p> <p>[10] Ниво на звуково налягане</p> <p>[11] Несигурност на измерване</p> <p>[12] Измерено ниво на акустична мощност</p> <p>[13] Гарантирано ниво на акустична мощност</p> <p>[14] Ниво на вибрации</p> <p>[15] - Предна ръкохватка</p> <p>[16] - Задна ръкохватка</p> <p>[17] ПРИНАДЛΕЖНОСТИ ПО ЗАЯВКА</p> <p>[18] Блок на акумулатор, мод.</p> <p>[19] Заряджана на акумулатора</p>	<p>[1] <b>BS - TEHNIČKI PODACI</b></p> <p>[2] Napon i frekvencija napajanja MAX</p> <p>[3] Napon i frekvencija napajanja NOMINAL</p> <p>[4] Brzina bez opterećenja</p> <p>[5] Brzina sečiva</p> <p>[6] Duljina rezanja</p> <p>[7] Siroina reza</p> <p>[8] Težina bez baterije</p> <p>[9] Siřna rezne glave</p> <p>[10] Razina zvučnog pritiska</p> <p>[11] Mjerna nesigurnost</p> <p>[12] Izmjerena razina zvučne snage</p> <p>[13] Garantovana razina zvučne snage</p> <p>[14] Nivo vibracija</p> <p>[15] - Prednji rukohvat</p> <p>[16] - Zadnji rukohvat</p> <p>[17] DODATNA OPREMA NA ZAHTJEV</p> <p>[18] Baterija, mod.</p> <p>[19] Punjač baterije</p>	<p>[1] <b>CS - TECHNICKÉ PARAMETRY</b></p> <p>[2] Napájecí napětí a frekvence MAX</p> <p>[3] Napájecí napětí a frekvence NOMINAL</p> <p>[4] Rychlost bez nákladu</p> <p>[5] Rychlost nože</p> <p>[6] Délka řezu</p> <p>[7] Max. průměr střižaného materiálu</p> <p>[8] Hmotnost bez akumulátoru</p> <p>[9] Kód sekacího zařízení</p> <p>[10] Úroveň akustického tlaku</p> <p>[11] Nepřesnost měření</p> <p>[12] Úroveň naměřeného akustického výkonu</p> <p>[13] Úroveň zaručeného akustického výkonu</p> <p>[14] Úroveň vibrací</p> <p>[15] - Přední rukojeť</p> <p>[16] - Zadní rukojeť</p> <p>[17] VOLITELNÉ PŘÍSLUŠENSTVÍ</p> <p>[18] Akumulátorová jednotka, mod.</p> <p>[19] Nabíječka akumulátoru</p>
<p>a) <b>ЗАБЕЛЕЖКА:</b> декларираната обща стойност на вибрации е измерена при държане ѝ се към стандартизиран метод на излитване и може да се използва за правене на сравнение между един и друг инструмент. Общата стойност на вибрации може да се използва и за предварителна оценка на излагането.</p> <p>b) <b>ПРЕДУПРЕЖДЕНИЕ:</b> издаването на вибрации при реалното използване на инструмента може да бъде различна от общата декларирана стойност, в зависимост от начините на използване на инструмента. Поради това е необходимо по време на работа да се вземат следните предпазни мерки: целящи предпазването на оператора: носете ръкавици по време на използването, ограничете времената на използване на машината и намалете времената, през които се държи натиснат лоста за управление на ускорителя.</p>	<p>a) <b>NAPOMENA:</b> ukupna prijavljena vrijednost vibracija izmjerena je prema normalizovanoj metodi ispitivanja i može se koristiti za vršenje poređenja između dvije alatke. Ukupna vrijednost vibracija može se koristiti i prilikom prethodne procjene izloženosti.</p> <p>b) <b>UPOZORENJE:</b> emisija vibracija prilikom stvarne upotrebe alatke može se razlikovati od ukupne prijavljene vrijednosti u zavisnosti od načina na koji se koristi alatka. Stoga je nepođhodno, za vrijeme rada, primijeniti sljedeće sigurnosne mjere za zaštitu radnika: koristiti rukavice za vrijeme upotrebe, ograničiti vrijeme upotrebe mašine i skratiti vrijeme za koje se drži pritisnuta poluga komande gasa.</p>	<p>a) <b>POZNÁMKA:</b> prohlášená celková hodnota vibrací byla naměřena s použitím normalizované zkušební metody a lze ji použít pro srovnání jednotlivých nástrojů. Celková hodnota vibrací může být použita také při přípravěm vyhodnocování vystavení vibracím.</p> <p>b) <b>VAROVÁNÍ:</b> emise vibrací při skutečném použití nástroje může být odlišná od prohlášené celkové hodnoty, v závislosti na režimech, ve kterých se dány nástroj používá. Proto je třeba během práce přijmout níže uvedené bezpečnostní opatření, jejichž cílem je ochránit operátora: během běžného použití mějte nasazené rukavice a omezte dobu použití stroje a zkrátte dobu, během kterých je zatlačena ovládací páka plynu.</p>
<p>[1] <b>DA - TEKNISKE DATA</b></p> <p>[2] Forsyningsspænding og -frekvens MAX</p> <p>[3] Forsyningsspænding og -frekvens NOMINAL</p> <p>[4] Hastighed uden belastning</p> <p>[5] Knivhastighed</p> <p>[6] Klippelængde</p> <p>[7] Skærekapacitet</p> <p>[8] Vægt uden batterigruppe</p> <p>[9] Skæreanordningens værenr</p> <p>[10] Lydtryksniveau</p> <p>[11] Måleusikkerhed</p> <p>[12] Målt lydeffektniveau</p> <p>[13] Garanteret lydeffektniveau</p> <p>[14] Vibrationsniveau</p> <p>[15] - Forreste håndtag</p> <p>[16] - Bagerste håndtag</p> <p>[17] TILBEHØR</p> <p>[18] Batterienhed, mod.</p> <p>[19] Batterioplader</p>	<p>[1] <b>DE - TECHNISCHE DATEN</b></p> <p>[2] Versorgungsspannung und -frequenz MAX</p> <p>[3] Versorgungsspannung und -frequenz NOMINAL</p> <p>[4] Klingengeschwindigkeit</p> <p>[5] Messerlänge</p> <p>[6] Schneidlänge</p> <p>[7] Schnittstärke</p> <p>[8] Gewicht ohne Akku</p> <p>[9] Nummer Schneidwerkzeug</p> <p>[10] Schalldruckpegel</p> <p>[11] Messungsgenauigkeit</p> <p>[12] Gemessener Schalleistungspegel</p> <p>[13] Garantiertes Schalleistungspegel</p> <p>[14] Vibrationspegel</p> <p>[15] - Vorderer Handgriff</p> <p>[16] - Hinterer Handgriff</p> <p>[17] ZUBEHÖR AUF ANFRAGE</p> <p>[18] Batterieinheit, Mod.</p> <p>[19] Batterie Ladegerät</p>	<p>[1] <b>EL - ΤΕΧΝΙΚΑ ΧΑΡΑΚΤΗΡΙΣΤΙΚΑ</b></p> <p>[2] Τάση και συχνότητα τροφοδοσίας MAX</p> <p>[3] Τάση και συχνότητα τροφοδοσίας NOMINAL</p> <p>[4] Ταχύτητα χωρίς φορτίο</p> <p>[5] Ταχύτητα λάμας</p> <p>[6] Μήκος κοπής</p> <p>[7] Ικανότητα κοπής</p> <p>[8] Βάρος γκρουπ μπαταρίας</p> <p>[9] Κωδικός συστήματος κοπής</p> <p>[10] Στάθμη ακουστικής πίεσης</p> <p>[11] Αβεβαιότητα μέτρησης</p> <p>[12] Μετρομένη στάθμη ακουστικής ισχύος</p> <p>[13] Εγγυημένη στάθμη ακουστικής ισχύος</p> <p>[14] Επίπεδο κραδασμών</p> <p>[15] - Εμπρός χειρολαβή</p> <p>[16] - Πίσω χειρολαβή</p> <p>[17] ΠΡΟΑΙΡΕΤΙΚΑ ΑΞΕΣΟΥΑΡ</p> <p>[18] Μπαταρία, μοντ.</p> <p>[19] Φορτιστής Μπαταρίας</p>
<p>a) <b>BEMÆRK:</b> den samlede erklærede værdi af vibrationer blev målt ifølge en standardiseret metode til afprøvning og kan bruges til at foretage en sammenligning mellem forskellige redskaber. Den samlede værdi af vibrationer kan også bruges til en indledende vurdering af eksponeringen.</p> <p>b) <b>ADVARSEL:</b> den faktiske udsendelse af vibrationer i forbindelse med brug af redskabet kan afvige fra den samlede attesterede værdi afhængigt af den konkrete brug af redskabet. Derfor er det nødvendigt, at man under arbejdet tager følgende sikkerhedsforanstaltninger for at beskytte brugerne. Bær handsker under brug, begræns den tid maskinen bruges og forkort den tid hvor gashåndtaget holdes aktiveret.</p>	<p>a) <b>HINWEIS:</b> Der erklärte Gesamtwert der Vibrationen wurde durch eine standardisierte Methode gemessen. Er kann verwendet werden, um einen Vergleich zwischen verschiedenen Werkzeugen anzustellen. Der Gesamtwert der Vibrationen kann auch bei einer Vorabewertung der Vibrationsbelastung eingesetzt werden.</p> <p>b) <b>WARNUNG:</b> Die Schwingungsemission bei der effektiven Verwendung des Werkzeugs kann sich je nach den Einsatzarten des Werkzeugs vom erklärten Gesamtwert unterscheiden. Deshalb ist es notwendig, während der Arbeit die folgenden Sicherheitsmaßnahmen zu ergreifen, um den Bediener zu schützen: Handschuhe während der Verwendung anziehen, die Einsatzzeiten der Maschine begrenzen und die Zeiten verkürzen, in denen man den Gashebel gedrückt hält.</p>	<p>a) <b>ΣΗΜΕΙΩΣΗ:</b> η συνολική δηλωμένη τιμή των κραδασμών έχει μετρηθεί με βάση μια προτεινόμενη μέθοδο δοκιμής και μπορεί να χρησιμοποιηθεί για τη σύγκριση διάφορων εργαλείων. Η συνολική τιμή των κραδασμών μπορεί επίσης να χρησιμοποιηθεί για μια προκαταρκτική εκτίμηση της έκθεσης.</p> <p>b) <b>ΠΡΟΕΙΔΟΠΟΙΗΣΗ:</b> η εκπομπή κραδασμών κατά την πραγματική χρήση του εργαλείου μπορεί να είναι διαφορετική από τη συνολική δηλωμένη τιμή ανάλογα με τον τρόπο χρήσης του εργαλείου. Επομένως είναι απαραίτητο, κατά την εργασία, να λάβετε τα παρακάτω μέτρα ασφαλείας για την προστασία του χειριστή: φορέστε γάντια κατά τη χρήση, περιορίστε το χρόνο χρήσης του μηχανήματος και μειώστε το χρόνο χρήσης του μοχλού γκασιού.</p>

<p>[1] <b>EN - TECHNICAL DATA</b></p> <p>[2] Power supply frequency and voltage MAX</p> <p>[3] Power supply frequency and voltage NOMINAL</p> <p>[4] Blade speed</p> <p>[5] Blade length</p> <p>[6] Cutting length</p> <p>[7] Cutting capacity</p> <p>[8] Weight without battery pack</p> <p>[9] Cutting means code</p> <p>[10] Measured sound pressure level</p> <p>[11] Uncertainty of measure</p> <p>[12] Measured sound power level</p> <p>[13] Guaranteed sound power level</p> <p>[14] Vibration level</p> <p>[15] Front handle</p> <p>[16] Rear handle</p> <p>[17] <b>ACCESSORIES AVAILABLE ON REQUEST</b></p> <p>[18] Battery pack, model</p> <p>[19] Battery charger</p> <p>a) NOTE: the declared total vibration value was measured using a normalised test method and can be used to conduct comparisons between one tool and another. The total vibration value can also be used for a preliminary exposure evaluation.</p> <p>b) WARNING: the vibrations emitted during actual use of the tool can differ from the declared total value according to how the tool is used. Whilst working, therefore, it is necessary to adopt the following safety measures designed to protect the operator: wear protective gloves whilst working, use the machine for limited periods at a time and decrease the time during which the throttle control lever is pressed.</p>	<p>[1] <b>ES - DATOS TÉCNICOS</b></p> <p>[2] Tensión y Frecuencia de alimentación MAX</p> <p>[3] Tensión y Frecuencia de alimentación NOMINAL</p> <p>[4] Velocidad sin carga</p> <p>[5] Velocidad de la cuchilla</p> <p>[6] Longitud de corte</p> <p>[7] Capacidad de corte</p> <p>[8] Peso sin grupo de batería</p> <p>[9] Código dispositivo de corte</p> <p>[10] Nivel de presión acústica</p> <p>[11] Incertidumbre de medida</p> <p>[12] Nivel de potencia acústica medido</p> <p>[13] Nivel de potencia acústica garantizado</p> <p>[14] Nivel de vibraciones</p> <p>[15] - Empuñadura anterior</p> <p>[16] - Empuñadura posterior</p> <p>[17] <b>ACCESORIOS POR ENCARGO</b></p> <p>[18] Grupo de la batería, mod.</p> <p>[19] Cargador de la batería</p> <p>a) NOTA: el valor total de la vibración se ha medido según un método normalizado de prueba y puede utilizarse para comparar uno u otro aparato. El valor total de la vibración también se puede emplear para la valoración preliminar de la exposición.</p> <p>b) ADVERTENCIA: la emisión de vibración en el uso efectivo del aparato puede ser diferente al valor total dependiendo de cómo se utiliza el mismo. Por ello, durante la actividad se deben poner en práctica las siguientes medidas de seguridad para el usuario: usar guantes, limitar el tiempo de uso de la máquina, así como el tiempo que se mantiene presionada la palanca de mando del acelerador.</p>	<p>[1] <b>ET - TEHNILISED ANDMED</b></p> <p>[2] Toite pinge ja sagedus MAX</p> <p>[3] Toite pinge ja sagedus NOMINAL</p> <p>[4] Kiirus ilma koormuseta</p> <p>[5] Lõiketera kiirus</p> <p>[6] Lõikepikkus</p> <p>[7] Lõikevõimsus</p> <p>[8] Kaal ilma akuta</p> <p>[9] Lõikeseadme kood</p> <p>[10] Helirõhu tase</p> <p>[11] Mõõtemääramatus</p> <p>[12] Mõõdetud müravõimsuse tase</p> <p>[13] Garanteeritud müravõimsuse tase</p> <p>[14] Vibratsioonide tase</p> <p>[15] - Eesmine käepide</p> <p>[16] - Tagumine käepide</p> <p>[17] <b>LISASEADMED TELLIMISEL</b></p> <p>[18] Aku, mud.</p> <p>[19] Akulaadija</p> <p>a) MÄRKUS: deklareeritud koguvibratsiooni tase mõõdeti standardiseeritud testi käigus, mille abil on võimalik võrrelda omavahel erinevate tööriistade vibratsiooni. Deklareeritud koguvibratsiooni võib kasutada ka eeldatava vibratsiooni käes olemise hindamiseks.</p> <p>b) HOIATUS: tegelikud tööriista kasutamisel tekkivad vibratsioonid võivad erineda deklareeritud koguvibratsiooni tasemest sõltuvalt tööriista kasutamisest viisist. Seepärast tuleb töö ajal kasutusele võtta ohutusmeetodid, millega töötajat kaistata: kandke kasutamise ajal kindaid, piirake masina kasutamise aega ja lühendage perioode, mille vältel hoitakse gaasihooa all.</p>
<p>[1] <b>FI - TEKNISET TIEDOT</b></p> <p>[2] Syyttöjännite ja -taajuus MAX</p> <p>[3] Syyttöjännite ja -taajuus NOMINAL</p> <p>[4] Nopeus ilman kuormaa</p> <p>[5] Terän nopeus</p> <p>[6] Leikkuupituus</p> <p>[7] Leikkuukapasiteetti</p> <p>[8] Paino ilman akkuyksikköä</p> <p>[9] Leikkuuvälineen koodi</p> <p>[10] Akustisen paineen taso</p> <p>[11] Mittauksen epävarmuus</p> <p>[12] Mitattu äänitehotaso</p> <p>[13] Taattu äänitehotaso</p> <p>[14] Tärinätaso</p> <p>[15] - Etukahva</p> <p>[16] - Takakahva</p> <p>[17] <b>SAATAVANA OLEVAT LISÄVARUSTEET</b></p> <p>[18] Akkuyksikkö, malli</p> <p>[19] Akkulaturi</p> <p>a) HUOMAUTUS: tärinän kokonaisarvo on mitattu käyttämällä normalisoitua testimenetelmää ja sitä voidaan käyttää verrattaessa työkaluja keskenään. Tärinän kokonaisarvo voidaan käyttää myös kun tehdään alitustumista koskeva esiarviointi.</p> <p>b) VAROITUS: laitteen tuottama tärinä työvälleine todellisen käytön aikana saattaa poiketa ilmoitetusta kokonaisarvosta käyttötavasta riippuen. Tämän vuoksi on tarpeen soveltaa seuraavia käyttöäjä suojaavia turvatoimenpiteitä: käyttää käsineitä käytön aikana, rajoittaa laitteen käyttöaika ja lyhentää aikoja jolloin kaasuttimen vipua pidetään painettuna.</p>	<p>[1] <b>FR - CARACTÉRISTIQUES TECHNIQUES</b></p> <p>[2] Tension et fréquence d'alimentation MAX</p> <p>[3] Tension et fréquence d'alimentation* NOMINAL</p> <p>[4] Vitesse à vide</p> <p>[5] Vitesse de la lame</p> <p>[6] Longueur de coupe</p> <p>[7] Capacité de coupe</p> <p>[8] Poids sans groupe batterie</p> <p>[9] Code organe de coupe</p> <p>[10] Niveau de pression acoustique</p> <p>[11] Incertitude de la mesure</p> <p>[12] Niveau de puissance acoustique mesuré</p> <p>[13] Niveau de puissance acoustique garanti</p> <p>[14] Niveau de vibrations</p> <p>[15] - Poignée avant</p> <p>[16] - Poignée arrière</p> <p>[17] <b>EQUIPEMENTS SUR DEMANDE</b></p> <p>[18] Groupe de batteries, mod.</p> <p>[19] Chargeur de batterie</p> <p>a) REMARQUE: la valeur totale déclarée des vibrations a été mesurée selon une méthode d'essai normalisée et peut être utilisée pour comparer un outillage avec un autre. La valeur totale des vibrations peut être utilisée aussi pour une évaluation préalable à l'exposition.</p> <p>b) AVERTISSEMENT: L'émission des vibrations à usage effectif de l'outillage peut être différent de la valeur totale déclarée selon les modes d'utilisation de l'outillage. Par conséquent, il est nécessaire, pendant le travail, d'adopter les mesures de sécurité suivantes en vue de protéger l'opérateur: porter des gants durant l'utilisation, limiter les temps d'utilisation de la machine et écourter les temps pendant lesquels le levier de commande de l'accélérateur est enfoncé.</p>	<p>[1] <b>HR - TEHNIČKI PODACI</b></p> <p>[2] Napon i frekvencija napajanja MAX</p> <p>[3] Napon i frekvencija napajanja NOMINAL</p> <p>[4] Brzina bez opterećenja</p> <p>[5] Brzina Oštrice</p> <p>[6] Duljina rezanja</p> <p>[7] Kapacitet rezanja</p> <p>[8] Težina bez baterije</p> <p>[9] Sifra noža</p> <p>[10] Razina zvučnog tlaka</p> <p>[11] Mjerna nesigurnost</p> <p>[12] Izmjerenja razina zvučne snage</p> <p>[13] Zajamčena razina zvučne snage</p> <p>[14] Razina vibracija</p> <p>[15] - Prednja ručka</p> <p>[16] - Stražnja ručka</p> <p>[17] <b>DODATNA OPREMA PO NARUDŽBI</b></p> <p>[18] Sklop baterije, mod.</p> <p>[19] Punjač baterija</p> <p>a) NAPOMENA: izjavljena ukupna vrijednost vibracija izmjerena je pridržavajući se normirane probne metode i može se koristiti za usporedbu jednog alata s drugim. Ukupnu vrijednost vibracija može se koristiti i u preliminarnoj procjeni izloženosti.</p> <p>b) UPOZORENJE: emisija vibracija pri stvarnoj uporabi alata može se razlikovati od izjavljene ukupne vrijednosti, ovisno o načinima korištenja alata. Stoga je za vrijeme rada potrebno poduzeti sljedeće sigurnosne mjere namijenjene zaštiti rukovatelja: nositi rukavice tijekom uporabe, ograničiti vrijeme korištenja stroja te skratiti vrijeme držanja pritisnute upravljačke ručice gasa.</p>



<p>[1] <b>HU - MŰSZAKI ADATOK</b></p> <p>[2] Tápfeszültség és -frekvencia MAX</p> <p>[3] Tápfeszültség és -frekvencia NOMINAL</p> <p>[4] Sebesség terhelés nélkül</p> <p>[5] Kés sebessége</p> <p>[6] Vágáshosszúság</p> <p>[7] Vágásteljesítmény</p> <p>[8] Tömeg akkumulátor egység nélkül</p> <p>[9] Vágóegység kódszáma</p> <p>[10] Hangnyomásszint</p> <p>[11] Mérésí bízonysítalanság</p> <p>[12] Mért zajteljesítmény szint</p> <p>[13] Garantált zajteljesítmény szint</p> <p>[14] Vibrációs szint</p> <p>[15] - Elűlő markolat</p> <p>[16] - Hátsó markolat</p> <p>[17] <b>RENDELHETO KIEGÉSZÍTŐK</b></p> <p>[18] Akkumulátor-egység, típus</p> <p>[19] Akkumulátor-töltő</p> <p>a) MEGJEGYZÉS: a rezgés névleges összértékét szabványos teszt módszerrel mértük, ezért alkalmazható más szerzőzámokkal való összehasonlításra. A rezgés névleges összértéke a kitetségg előzetes értékelésére is alkalmas.</p> <p>b) FIGYELMEZTETÉS: a szerszám valós használata során keletkező rezgés elérhet a névleges összértéktől a szerszám használati módjának függvényében. Ezért a munka alatt alkalmazni kell a kezelő védelmét szolgáló biztonsági intézkedéseket: viseljen munkakesztyűt a használat során, korlátozza a gép használati idejét és lehetőleg rövid ideig tartsa nyomva a gázkart.</p>	<p>[1] <b>LT - TECHNINIAI DUOMENYS</b></p> <p>[2] Maitinimo įtampa ir dažnis MAX</p> <p>[3] Maitinimo įtampa ir dažnis NOMINAL</p> <p>[4] Greitis tuščiaja eiga</p> <p>[5] Plovimo disko greitis</p> <p>[6] Plūvio ilgis</p> <p>[7] Plovimo plotis</p> <p>[8] Svoris be baterijos</p> <p>[9] Plovimo įtaiso kodas</p> <p>[10] Garso slėgio lygis</p> <p>[11] Matavimo paklaida</p> <p>[12] Išmatuotas garso galios lygis</p> <p>[13] Garantuojamas garso galios lygis</p> <p>[14] Vibracijų lygis</p> <p>[15] - Priekinė rankena</p> <p>[16] - Galinė rankena</p> <p>[17] <b>UZSAKOMI PRIEDAI</b></p> <p>[18] Akumuliatoriaus blokas, mod.</p> <p>[19] Akumuliatoriaus įkroviklis</p> <p>a) PASTABA: bendras deklaruojamas vibracijų lygis buvo išmatuotas laikantis standartizuoto bandymo metodo ir gali būti naudojamas lyginant vieną įrankį su kitu. Bendras vibracijų lygis gali būti naudojamas preliminariam vibracijų įvertinimui.</p> <p>b) ĮSPĖJIMAS: vibracijų skleidimo lygis eksploatuojant įrenginį gali skirtis nuo bendro deklaruojamo vibracijų lygio, priklausomai nuo būdų, kaip bus naudojamas įrankis. Dėl šios priežasties darbo metu yra būtina imtis saugos priemonių, susijusių su operatoriaus apsauga: naudoti apsauginius pirštines, riboti įrenginio darbo trukmę ir trumpinti laiką, kuriu metu būna paspausta akceleratoriaus valdymo svirtis.</p>	<p>[1] <b>LV - TEHNISKIE DATI</b></p> <p>[2] Barošanas spriegums un frekvence MAX</p> <p>[3] Barošanas spriegums un frekvence NOMINAL</p> <p>[4] Brīvgaitas ātrums</p> <p>[5] Asmens ātrums</p> <p>[6] Plaušanas garums</p> <p>[7] Zāģējuma dziļums</p> <p>[8] Svārs bez bateriju paketes</p> <p>[9] Griezējierīces kods</p> <p>[10] Skaņas spiediena līmenis</p> <p>[11] Mērījumu kļūda</p> <p>[12] Izvērtātais skaņas intensitātes līmenis</p> <p>[13] Garantētais skaņas intensitātes līmenis</p> <p>[14] Vibrāciju līmenis</p> <p>[15] - Priekšējais rokturis</p> <p>[16] - Aizmugurējais rokturis</p> <p>[17] <b>PIEDERUMI PEC PASUTIJUMA</b></p> <p>[18] Akumulatora mezgls, mod.</p> <p>[19] Akumulatoru lādētājs</p> <p>a) PIEZĪME: kopējā norādītā vibrāciju intensitātes vērtība tika izmērīta, izmantotot standartā pārbaudes metodi, un to var izmantot ierīcu savstarpējai salīdzināšanai. Kopējo vibrāciju sākotnējās vērtību var izmantot arī iekšējai ekspozīcijas novērtēšanai.</p> <p>b) BRĪDINĀJUMS: vibrāciju līmenis ierīces faktiskās izmantošanas laikā var atšķirties no kopējās norādītās vērtības, atkarībā no ierīces izmantošanas veida. Tāpēc darba laikā ir svarīgi izmantot šādu operatora aizsardzības līdzekli: izmantošanas laikā valkājiet cimdus, ierobežojiet mašīnas izmantošanas laiku un sāisniet laiku, kuru akceleratora vadības svira atrodas nospieptā stāvoklī.</p>
<p>[1] <b>МК - ТЕХНИЧКИ ПОДАТОЦИ</b></p> <p>[2] Волтажа и вид на напојување MAX</p> <p>[3] Волтажа и вид на напојување NOMINAL</p> <p>[4] Брзина без оптеретување</p> <p>[5] Брзина на сечилото</p> <p>[6] Должина на сечење</p> <p>[7] Капацитет на сечењето</p> <p>[8] Тежина без батерији</p> <p>[9] Код на уредот за сечење</p> <p>[10] Ниво на акустичен притисок</p> <p>[11] Отстапување од мерењата</p> <p>[12] Измерено ниво на акустична моќност</p> <p>[13] Гарантирано ниво на акустична моќност</p> <p>[14] Ниво на вибрации</p> <p>[15] - Предна рачка</p> <p>[16] - Задна рачка</p> <p>[17] <b>ДОПОЛНИТЕЛНА ОПРЕМА ПО ИЗБОР</b></p> <p>[18] Комплет со батерија, модел</p> <p>[19] Полнач за батерија</p> <p>a) ЗАБЕЛЕШКА: вкупната посочена вредност за вибрациите е измерена со пробен метод за нормализирање и може да се користи за споредбена вредност на еден уред со друг. Вкупната вредност на вибрациите може да се користи и за прелиминарна проценка на изолносна.</p> <p>b) ВНИМАНИЕ: емисијата на вибрациите при ефективна употреба треба да се разликува од вкупната посочена вредност според начинот на употреба на уредот. Затоа е неопходно во текот на работата да се направат повеќе безбедносни мерења за да се заштити операторот: носете чевли во текот на употребата, ограничете го времето на употреба на машината и скратете го времето кога треба да се притисне рачката за управување со забрзувачот.</p>	<p>[1] <b>NL - TECHNISCHE GEGEVENS</b></p> <p>[2] Spanning en frequentie voeding MAX</p> <p>[3] Spanning en frequentie voeding NOMINAL</p> <p>[4] Snelheid onbelast</p> <p>[5] Bladsnelheid</p> <p>[6] Snijlengte</p> <p>[7] Snijcapaciteit</p> <p>[8] Gewicht zonder batterij- eenheid</p> <p>[9] Code snij-inrichting</p> <p>[10] Niveau geluidsdruk</p> <p>[11] Meetonzekerheid</p> <p>[12] Gemeten akoestisch vermogen</p> <p>[13] Gewaarborgd akoestisch vermogen</p> <p>[14] Niveau trillingen</p> <p>[15] - Voorste handgreep</p> <p>[16] - Achterste handgreep</p> <p>[17] <b>OP AANVRAAG LEVERBARE ACCESSOIRES</b></p> <p>[18] Accugroep, mod.</p> <p>[19] Batterijlader</p> <p>a) OPMERING: de totale verklaarde waarde van de trillingen werd gemeten met een genormaliseerde testmethode en kan gebruikt worden voor een vergelijking tussen twee werktuigen. De totale waarde van de trillingen kan ook gebruikt worden in een voorafgaande evaluatie van de blootstelling.</p> <p>b) WAARSCHUWING: de emissie van trillingen bij het effectief gebruik van het werktuig kan verschillen van de totale verklaarde waarden, al naar gelang de manieren waarop het werktuig gebruikt wordt. Daarom is het noodzakelijk, tijdens het werk, de volgende veiligheidsmaatregelen toe te passen om de bediener te beschermen: handschoenen te gebruiken tijdens het gebruik, het gebruik van de machine te beperken en de de bedieningshendel van de versnelling zo kort mogelijk ingedrukt te houden.</p>	<p>[1] <b>NO - TEKNISKE DATA</b></p> <p>[2] Matespenning og -frekvens MAX</p> <p>[3] Matespenning og -frekvens NOMINAL</p> <p>[4] Hastighet uten belastning</p> <p>[5] Bladhastighet</p> <p>[6] Kuttelengde</p> <p>[7] Kuttetkapasitet</p> <p>[8] Vekt uten batterienhet</p> <p>[9] Artikkelnnummer for klippeinnretning</p> <p>[10] Lydtrykknivå</p> <p>[11] Måleusikkerhet</p> <p>[12] Målt lydeffektnivå</p> <p>[13] Garantert lydeffektnivå</p> <p>[14] Vibrasjonsnivå</p> <p>[15] - Håndtak fremme</p> <p>[16] - Håndtak bak</p> <p>[17] <b>TILBEHØR PÅ FORESPØRSEL</b></p> <p>[18] Batteri, modell</p> <p>[19] Batterilader</p> <p>a) MERK: oppgitt totalverdi for vibrasjonene har blitt målt ved å bruke en normal prøvemethode og kan brukes for å sammenligne et redskap med et annet. Den totale vibrasjonsverdien kan også brukes i en foreløpig eksponeringsvurdering.</p> <p>b) ADVARSEL: emisjon av vibrasjoner ved effektiv bruk av redskapet kan avvike fra oppgitt totalverdi, i henhold til måten redskapet brukes på. Derfor er det nødvendig, under arbeidet, å ta i bruk følgende sikkerhetstiltak for å beskytte operatoren: iføre seg hansker ved bruk, begrense maskinens brukstid og korte ned på tiden som man holder inne akcelerator kommandospaken.</p>



<p><b>[1] PL - DANE TECHNICZNE</b></p> <p>[2] Napięcie i częstotliwość zasilania MAX</p> <p>[3] Napięcie i częstotliwość zasilania NOMINAL</p> <p>[4] Prędkość bez obciążenia</p> <p>[5] Prędkość tarczy tnącej</p> <p>[6] Długość cięcia</p> <p>[7] Zakres możliwości cięcia</p> <p>[8] Ciężar bez zespołu akumulatora</p> <p>[9] Kod agregatu tnącego</p> <p>[10] Poziom ciśnienia akustycznego</p> <p>[11] Błąd pomiaru</p> <p>[12] Poziom mocy akustycznej zmierzony</p> <p>[13] Gwarantowany poziom mocy akustycznej</p> <p>[14] Poziom wibracji</p> <p>[15] - Uchwyt przedni</p> <p>[16] - Uchwyt tylny</p> <p>[17] <b>AKCESORIA NA ZAMÓWIENIE</b></p> <p>[18] Zespół akumulatora, mod.</p> <p>[19] Ładowarka akumulatora</p> <p>a) Uwaga: Całkowita wskazana wartość drgań została zmierzona zgodnie ze znormalizowaną metodą badania i może być wykorzystana w celu dokonania porównania między dwoma urządzeniami. Całkowita wartość drgań może być również stosowana do wstępnej oceny zagrożenia.</p> <p>b) <b>UWAGA:</b> emisja drgań w praktycznym zastosowaniu niniejszego narzędzia może się różnić od deklarowanej wartości łącznej, w zależności od sposobu użytkowania urządzenia. Dlatego, w celu zapewnienia bezpieczeństwa użytkownika, konieczne jest podczas pracy z urządzeniem podjęcie następujących środków bezpieczeństwa: noszenie rękawic podczas korzystania z urządzenia, ograniczenie czasu użytkowania urządzenia i skrócenie czasu trzymania wciśniętej dźwigni przepustnicy.</p>	<p><b>[1] PT - DADOS TÉCNICOS</b></p> <p>[2] Tensão e frequência de alimentação MAX</p> <p>[3] Tensão e frequência de alimentação NOMINAL</p> <p>[4] Velocidade sem carga</p> <p>[5] Velocidade da lâmina</p> <p>[6] Comprimento de corte</p> <p>[7] Capacidade de corte</p> <p>[8] Peso sem grupo bateria</p> <p>[9] Código dispositivo de corte</p> <p>[10] Nível de pressão acústica</p> <p>[11] Incerteza de medição</p> <p>[12] Nível de potência acústica medido</p> <p>[13] Nível de potência acústica garantido</p> <p>[14] Nível de vibrações</p> <p>[15] - Pega dianteira</p> <p>[16] - Pega traseira</p> <p>[17] <b>ACESSÓRIOS A PEDIDO</b></p> <p>[18] Grupo bateria, mod.</p> <p>[19] Carregador de bateria</p> <p>a) <b>NOTA:</b> o valor total declarado das vibrações foi mensurado de acordo com um método normalizado de ensaio e pode ser utilizado para comparar uma ferramenta com a outra. O valor total das vibrações também pode ser utilizado para uma avaliação preliminar da exposição.</p> <p>b) <b>ADVERTÊNCIA:</b> a emissão de vibrações no uso efetivo da ferramenta pode ser diversa do valor total declarado de acordo com os modos com os quais a ferramenta é utilizada. Portanto, durante o trabalho, é necessário adotar as seguintes medidas de segurança para proteger o operador: usar luvas durante o uso, limitar o tempo de utilização da máquina e encurtar o tempo durante o qual a alavanca de comando é mantida pressionada.</p>	<p><b>[1] RO - DATE TEHNICE</b></p> <p>[2] Tensiunea și frecvența de alimentare MAX</p> <p>[3] Tensiunea și frecvența de alimentare NOMINAL</p> <p>[4] Viteza fără sarcină</p> <p>[5] Viteza lamă</p> <p>[6] Lungime de tăiere</p> <p>[7] Capacitate de tăiere</p> <p>[8] Greutate fără grupul acumulator</p> <p>[9] Codul dispozitivului de tăiere</p> <p>[10] Nivel de presiune acustică</p> <p>[11] Nesigurantă în măsurare</p> <p>[12] Nivel de putere acustică măsurat</p> <p>[13] Nivel de putere acustică garantat</p> <p>[14] Nivel de vibrații</p> <p>[15] - Măner față</p> <p>[16] - Măner spate</p> <p>[17] <b>ACCESORII LA CERERE</b></p> <p>[18] Ansamblu baterie, mod.</p> <p>[19] Alimentator pentru baterie</p> <p>a) <b>OBSERVAȚIE:</b> valoarea totală declarată a vibrațiilor a fost măsurată ținându-se cont de o metodă de probă normalizată și poate fi utilizată pentru a compara instrumentele între ele. Valoarea totală a vibrațiilor poate fi utilizată și pentru o evaluare preliminară a expunerii.</p> <p>b) <b>AVERTISMENT:</b> emisia de vibrații în utilizarea efectivă a instrumentului poate fi diferită față de valoarea totală declarată, în funcție de modulul în care se utilizează instrumentul. Din acest motiv este nevoie ca, în timpul sesiunii de lucru, să se adopte următoarele măsuri de siguranță menite să protejeze operatorul: purtarea mănușilor în timpul utilizării, limitarea duratei de utilizare a mașinii și scurtarea duratei în care se tine apăsată maneta de comandă a acceleratorului.</p>
<p><b>[1] RU - ТЕХНИЧЕСКИЕ ХАРАКТЕРИСТИКИ</b></p> <p>[2] Напряжение и частота питания MAX</p> <p>[3] Напряжение и частота питания NOMINAL</p> <p>[4] Скорость без нагрузки</p> <p>[5] Скорость режущего полотна</p> <p>[6] Длина резки</p> <p>[7] Мощность резки</p> <p>[8] Вес без аккумулятора</p> <p>[9] Код режущего приспособления</p> <p>[10] Уровень звукового давления</p> <p>[11] Погрешность измерения</p> <p>[12] Измеренный уровень звуковой мощности</p> <p>[13] Гарантируемый уровень звуковой мощности</p> <p>[14] Уровень вибрации</p> <p>[15] - Передняя рукоятка</p> <p>[16] - Задняя рукоятка</p> <p>[17] <b>ДОПОЛНИТЕЛЬНОЕ ОБОРУДОВАНИЕ ПО ТРЕБОВАНИЮ</b></p> <p>[18] Батарейный блок, мод.</p> <p>[19] Зарядное устройство</p> <p>a) <b>ПРИМЕЧАНИЕ:</b> общий заявленный уровень вибрации был измерен с использованием нормализованного метода испытаний, и его можно использовать для сравнения различных инструментов между собой. Общий уровень вибрации можно также использовать для предварительной оценки подверженности воздействию вибрации.</p> <p>b) <b>ПРЕДУПРЕЖДЕНИЕ:</b> уровень вибрации во время фактической эксплуатации инструмента может отличаться от общего заявленного значения и зависит от режимов эксплуатации инструмента. Поэтому во время работы необходимо принимать следующие меры безопасности для защиты оператора: работать в перчатках, ограничивать время использования машины и сокращать время, в течение которого рычаг управления дросселем остается нажатым.</p>	<p><b>[1] SK - TECHNICKÉ PARAMETRE</b></p> <p>[2] Napájacie napätie a frekvencia MAX</p> <p>[3] Napájacie napätie a frekvencia NOMINAL</p> <p>[4] Rychlost bez nákladu</p> <p>[5] Rychlost ostria</p> <p>[6] Dĺžka rezu</p> <p>[7] Šírka záberu</p> <p>[8] Váha akumulátorovej jednotky</p> <p>[9] Kód kosiaceho zariadenia</p> <p>[10] Uroveň akustického tlaku</p> <p>[11] Nepresnosť merania</p> <p>[12] Uroveň nameraného akustického výkonu</p> <p>[13] Uroveň zarúčeného akustického výkonu</p> <p>[14] Uroveň vibrácií</p> <p>[15] - Predná rukoväť</p> <p>[16] - Zadná rukoväť</p> <p>[17] <b>VOLITELNÉ PRÍSLUŠENSTVO</b></p> <p>[18] Akumulátorová jednotka, mod.</p> <p>[19] Nabíjačka akumulátora</p> <p>a) <b>POZNÁMKA:</b> vyhlásená celková hodnota vibrácií bola nameraná s použitím normalizovanej skúšobnej metódy a je možné ju použiť na porovnanie jednotlivých nástrojov. Celková hodnota vibrácií môže byť použitá aj pri prípravnom vyhodnocovaní vystavenia vibráciám.</p> <p>b) <b>VAROVANIE:</b> emisia vibrácií pri skutočnom použití nástroja môže byť odlišná od vyhlásenej celkovej hodnoty, v závislosti na režimoch, pri ktorých sa daný nástroj používa. Preto je potrebné počas práce prijať nižšie uvedené bezpečnostné opatrenia, ktoré majú za cieľ ochrániť operátora: počas bežného použitia majte nasadené rukavice, obmedzte dobu použitia stroja a skráťte dobu, počas ktorej je zatlačená ovládacia páka plynu.</p>	<p><b>[1] SL - TEHNIČNI PODATKI</b></p> <p>[2] Napetost in frekvenca električnega napajanja MAX</p> <p>[3] Napetost in frekvenca električnega napajanja NOMINAL</p> <p>[4] Hitrost brez obremenitve</p> <p>[5] Hitrost rezila</p> <p>[6] Dolžina rezanja</p> <p>[7] Mogočljivost rezanja</p> <p>[8] Teža brez enote baterije</p> <p>[9] Silra rezalne naprave</p> <p>[10] Raven zvočnega tlaka</p> <p>[11] Merilna negotovost</p> <p>[12] Izmerjena raven zvočne moči</p> <p>[13] Zajamčena raven zvočne moči</p> <p>[14] Nivo vibracij</p> <p>[15] - Prednji ročaj</p> <p>[16] - Zadnji ročaj</p> <p>[17] <b>DODATNA OPREMA PO NAROČILU</b></p> <p>[18] Sklop baterije, mod.</p> <p>[19] Polnilnik baterije</p> <p>a) <b>OPOMBA:</b> Deklarirana skupna vrednost vibracij je bila izmerjena v skladu z normirano metodo preizkušanja; mogoče jo je uporabiti za primerjavo med različnimi orodji. Skupna vrednost vibracij se lahko uporabi tudi za predhodno oceno izpostavitve.</p> <p>b) <b>OPOZORILO:</b> Med dejansko uporabo orodja se oddajane vibracije lahko razlikujejo od deklarirane skupne vrednosti, kar je odvisno od načina uporabe orodja. Zato je treba med delom udeležajati naslednje varnostne ukrepe za zaščito upravljalca: med delom nosite rokavice, omejite čas uporabe stroja in skrajšajte intervale, med katerimi pritisnete na komandi zvod pospeševalnika.</p>

<p>[1] <b>SR - TEHNIČKI PODACI</b></p> <p>[2] Napon i frekvencija napajanja MAX</p> <p>[3] Napon i frekvencija napajanja NOMINAL</p> <p>[4] Brzina bez opterećenja</p> <p>[5] Brzina sečiva</p> <p>[6] Dužina rezanja</p> <p>[7] Širina sečiva</p> <p>[8] Težina bez baterije</p> <p>[9] Šifra rezne glave</p> <p>[10] Nivo zvučnog pritiska</p> <p>[11] Merna nesigurnost</p> <p>[12] Izmereni nivo zvučne snage</p> <p>[13] Garantovani nivo zvučne snage</p> <p>[14] Nivo vibracija</p> <p>[15] - Prednja drška</p> <p>[16] - Zadnja drška</p> <p>[17] <b>DODATNI PRIBOR PO NARUDŽBINI</b></p> <p>[18] Baterija, mod.</p> <p>[19] Punjač baterije</p> <p>a) <b>NAPOMENA:</b> ukupna prijavljena vrednost vibracija izmerena je prema normalizovanoj metodi ispitivanja i može se koristiti za poređenje dve alatke. Ukupna vrednost vibracija može se koristiti u prilikom uvodne procene izloženosti.</p> <p>b) <b>UPOZORENJE:</b> emisija vibracija prilikom efektivne upotrebe alatke može se razlikovati od ukupne prijavljene vrednosti u zavisnosti od načina na koji se alatka koristi. Stoga je potrebno, za vreme rada, primeniti sledeće sigurnosne mere u cilju zaštite radnika: nositi rukavice za vreme upotrebe, smanjiti vreme korišćenja mašine i skratiti vreme pritiskanja poluge za komandu gasa.</p>	<p>[1] <b>SV - TEKNISKA SPECIFIKATIONER</b></p> <p>[2] Spänning och frekvens MAX</p> <p>[3] Spänning och frekvens NOMINAL</p> <p>[4] Hastighet utan belastning</p> <p>[5] Bladhastighet</p> <p>[6] Skärklängd</p> <p>[7] Skärkapacitet</p> <p>[8] Vikt utan batterigrupp</p> <p>[9] Skärenhetens kod</p> <p>[10] Ljudtrycksnivå</p> <p>[11] Tvivel med mått</p> <p>[12] Uppmått ljudeffektnivå</p> <p>[13] Garanterad ljudeffektnivå</p> <p>[14] Vibrationsnivå</p> <p>[15] - Främre handtag</p> <p>[16] - Bakre handtag</p> <p>[17] <b>TILLBEHÖR PÅ BESTÄLLNING</b></p> <p>[18] Batterienhet, mod.</p> <p>[19] Batteriladdare</p> <p>a) <b>ANMÄRKNING:</b> det totala angivna vibrationsvärdet har mätts i enlighet med en standardiserad testmetod och kan användas för en jämförelse mellan olika verktyg. Det totala vibrationsvärdet kan användas även vid en preliminär exponeringsbedömning.</p> <p>b) <b>VARNING:</b> vibrationsemissioner under användningen av verktyget kan skilja sig från det totala värdet som anges beroende på hur verktyget används. Därför är det nödvändigt, under arbetet, att tillämpa de följande säkerhetsåtgärderna som avses för att skydda föraren: bär handskar under användningen, begränsa användningstiden och tiderna som gasreglaget spak hålls nedtryckt.</p>	<p>[1] <b>TR - TEKNİK VERİLER</b></p> <p>[2] Besleme gerilimi ve frekansı MAX</p> <p>[3] Besleme gerilimi ve frekansı NOMINAL</p> <p>[4] Yüksüz hız</p> <p>[5] Bıçak hızı</p> <p>[6] Kesme uzunluğu</p> <p>[7] Kesme kapasitesi</p> <p>[8] Batarya grubu olmadan ağırlık</p> <p>[9] Kesim düzeni kodu</p> <p>[10] Ses basınç seviyesi</p> <p>[11] Ölçü belirsizliği</p> <p>[12] Ölçülen ses gücü seviyesi</p> <p>[13] Garantili edilen ses gücü seviyesi</p> <p>[14] Titreşim seviyesi</p> <p>[15] - Ön kabza</p> <p>[16] - Arka kabza</p> <p>[17] <b>TALEP ÜZERİNE TEDARİK EDİLEN AKSESUARLAR</b></p> <p>[18] Batarya grubu, mod.</p> <p>[19] Batarya şarj cihazı</p> <p>a) <b>NOT:</b> beyan edilen toplam titreşim değeri, normalize edilmiş test yöntemine uygun şekilde ölçülmüştür ve bir takım ile değeri arasında karşılaştırma yapmak amacıyla kullanılabilir. Toplam titreşim değeri aynı zamanda maruz kalma durumuna dair ön değerlendirme yaparken de kullanılabilir.</p> <p>b) <b>UYARI:</b> takımın etkili kullanımı sırasında yayılan titreşim, takımın kullanılma şekline bağlı olarak beyan edilen toplam değerden farklı olabilir. Bu nedenle, çalışma yapılırken operatörü korumaya yönelik aşğıdaki güvenlik tedbirleri alınmalıdır: kullanım sırasında eldiven takın, makinenin kullanıldığı süreleri sınırlandırın ve gaz kumanda levyesinin basılı tutulduğu süreleri kısaltın.</p>
---	--	---




## INHALTSVERZEICHNIS

1. ALLGEMEINES.....	1
2. SICHERHEITSVORSCHRIFTEN .....	1
3. WAS MAN WISSEN SOLLTE.....	4
3.1 Maschinenbeschreibung und Verwendungszweck .....	4
3.2 Hauptbauteile (Abb.1.) .....	5
3.3 Produkt-Typenschild (Abb. 1) .....	5
3.4 Sicherheitskennzeichnung (Abb. 2) .....	5
4. AUSPACKVORGANG .....	6
5. STEUERBEFEHLE .....	6
5.1 Bedienungshebel des Messers .....	6
5.2 Verriegelungstaste der Klinge (MOD. HT 20 LI S) .....	6
5.3 Sicherheitsschalter .....	6
5.4 Taste zur Entriegelung des hinteren Griffs (MOD. HT 20 LI S) .....	6
6. GEBRAUCH DER MASCHINE .....	6
6.1 Vorbereitende Arbeitsschritte .....	6
6.2 Sicherheitskontrollen .....	7
6.3 Inbetriebnahme .....	7
6.4 Arbeit.....	7
6.5 Stopp.....	8
6.6 Nach dem Gebrauch .....	8
7. WARTUNG .....	9
7.1 Allgemeines .....	9
7.2 Batterie.....	9
7.3 Reinigung der Maschine .....	9
7.4 Reinigung und Schmierung der Schneidvorrichtung .....	9
7.5 Befestigungsmutter und -schrauben .....	10
7.6 Schneidvorrichtung .....	10
8. LAGERUNG .....	10
8.1 Unterstellung der Maschine .....	10
8.2 Lagern der Batterie.....	10
9. BEWEGUNG UND TRANSPORT .....	11
10. SERVICE UND REPARATUREN.....	11
11. DECKUNG DER GARANTIE .....	11
12. STÖRUNGSSUCHE .....	12
13. ANBAUGERÄTE AUF ANFRAGE.....	13
13.1 Batterien.....	13
13.2 Batterieladegerät.....	13

## 1. ALLGEMEINES

### 1.1 HINWEISE ZUR VERWENDUNG

**HINWEIS** oder **WICHTIG** liefern erläuternde Hinweise oder andere Angaben zu bereits an früherer Stelle gemachte Aussagen, in der Absicht, die Maschine nicht zu beschädigen oder Schäden zu vermeiden.


**Das Symbol  hebt eine Gefahr hervor. Die mangelnde Beachtung des Hinweises bewirkt mögliche Verletzungen beim Personal oder an Drittpersonen und/oder Schäden.**

Die mit einem mit grau gepunkteten Rand hervorgehobenen Absätze zeigen optionale Eigenschaften an, die nicht bei allen in diesem Handbuch dokumentierten Modellen vorhanden sind. Prüfen, ob die Eigenschaft beim eigenen Modell präsent ist.

Alle Angaben "vorne", "hinten", "rechts" und "links" verstehen sich mit Bezug auf die Arbeitsposition des Bedieners.

## 2. SICHERHEITSVORSCHRIFTEN

### 2.1 ALLGEMEINE SICHERHEITSHINWEISE

** Lesen Sie alle Sicherheitshinweise, alle Anweisungen, alle Abbildungen und alle mit der Maschine gelieferten technischen Daten. Die Nichtbeachtung der unten aufgeführten Anweisungen kann zu Stromschlägen, Brand und/oder schweren Verletzungen führen.**

**Bewahren Sie alle Hinweise und Anweisungen zum späteren Nachschlagen auf.**

Der in den Hinweisen erwähnte Begriff "Elektrowerkzeug" bezieht sich auf Ihre Maschine mit Netzversorgung (mit Kabel) oder mit Batteriestrom (ohne Kabel).

- 1) **Sicherheit des Arbeitsbereichs**
  - a) **Halten Sie den Arbeitsbereich sauber und gut beleuchtet.** Ungeordnete oder dunkle Bereiche können zu Unfällen führen.
  - b) **Verwenden Sie das Elektrowerkzeug nicht in explosionsgefährdeten Bereichen, z. B. wo brennbare Flüssigkeiten, Gas oder Staub vorhanden sind.** *Elektrowerkzeuge*

erzeugen Funken, die den Staub oder die Dämpfe entzünden können.

- c) **Halten Sie Kinder und Anwesende bei der Benutzung eines Elektrowerkzeugs fern.**  
*Ablenkungen können zu Kontrollverlust führen.*

## 2) Elektrische Sicherheit

- a) **Vermeiden Sie den Körperkontakt mit Masse oder geerdeten Oberflächen wie von Rohren, Heizungen, Herden oder Kühlschränken.**  
*Die Gefahr eines Stromschlags steigt, wenn der Körper sich in Kontakt mit der Erde oder dem Boden befindet.*
- b) **Die Elektrowerkzeuge weder Regen noch Nässe aussetzen.**  
*Wasser, das in ein Elektrowerkzeug eindringt, erhöht das Risiko von Stromschlägen.*

## 3) Persönliche Sicherheit

- a) **Seien Sie aufmerksam, kontrollieren Sie, was Sie tun und verwenden Sie gesunden Menschenverstand, wenn Sie ein Elektrowerkzeug benutzen. Verwenden Sie das Elektrowerkzeug nicht, wenn Sie müde sind oder unter dem Einfluss von Drogen, Alkohol oder Medikamenten stehen.**  
*Ein Moment der Unachtsamkeit während der Benutzung eines Elektrowerkzeugs kann zu schweren Verletzungen führen.*
- b) **Verwenden Sie persönliche Schutzausrüstung. Tragen Sie immer eine Schutzbrille.**  
*Die Verwendung von persönlicher Schutzausrüstung wie Staubschutzmasken, rutschfesten Sicherheitsschuhen, Schutzhelmen oder Gehörschutz verringert die Verletzungsgefahr.*
- c) **Vermeiden Sie unbeabsichtigte Starts. Stellen Sie sicher, dass das Gerät ausgeschaltet ist, bevor Sie die Batterie einlegen, das Elektrowerkzeug greifen oder transportieren.**  
*Das Tragen eines Elektrowerkzeugs mit dem Finger am Schalter oder das Montieren der Batterie bei "ON" Schalter kann zu Unfällen führen.*
- d) **Entfernen Sie jeden Schlüssel oder jedes Einstellwerkzeug, bevor Sie das Elektrowerkzeug einschalten.**  
*Ein Schlüssel oder Werkzeug in Kontakt mit einem drehenden Teil der Maschine, kann Verletzungen verursachen.*
- e) **Anstrengung vermeiden. Stützen Sie sich immer ab und behalten Sie das Gleichgewicht.**  
*Dies ermöglicht eine bessere Kontrolle des Elektrowerkzeugs in unerwarteten Situationen.*
- f) **Kleiden Sie sich angemessen. Tragen Sie keine weite Kleidung oder Schmuck. Haare und Kleider von sich bewegenden Teilen entfernt halten.**  
*Lose Kleidung, Schmuck oder lange Haare können sich in beweglichen Teilen verfangen.*
- g) **Wenn an Anlagen zum Absaugen und Sammeln von Staub Geräte angeschlossen werden müssen, stellen**

**Sie sicher, dass diese ordnungsgemäß angeschlossen und verwendet werden.**

*Die Verwendung dieser Geräte kann die mit Staub verbundenen Risiken verringern.*

- h) **Werden Sie durch die Vertrautheit mit der Maschine nicht nachlässig und ignorieren Sie nicht die Sicherheitsprinzipien des Elektrowerkzeugs.**  
*Nachlässiges Handeln kann in einem Bruchteil einer Sekunde zu ernsthaften Verletzungen führen.*

## 4) Verwendung und Schutz des Elektrowerkzeugs

- a) **Überlasten Sie das Elektrowerkzeug nicht. Verwenden Sie das für den Betrieb geeignete Elektrowerkzeug.**  
*Das passende Elektrowerkzeug führt die Arbeit mit der Geschwindigkeit, für die es entwickelt wurde, besser und sicherer aus.*
- b) **Verwenden Sie das Elektrowerkzeug nicht, wenn der Schalter das Werkzeug nicht korrekt ein- und ausschalten kann.**  
*Ein Elektrowerkzeug, das nicht mit dem Schalter bedient werden kann, ist gefährlich und muss repariert werden.*
- c) **Entfernen Sie die Batterie aus der Maschine, bevor Sie Einstellungen vornehmen, Anbaugeräte wechseln oder bevor das Elektrowerkzeug gelagert wird.**  
*Diese vorbeugenden Sicherheitsmaßnahmen verringern das Risiko eines unbeabsichtigten Starts des Elektrowerkzeugs.*
- d) **Bewahren Sie nicht verwendete Elektrowerkzeuge außerhalb der Reichweite von Kindern auf und erlauben Sie Personen, die mit dem Werkzeug selbst und diesen Anweisungen nicht vertraut sind, die Maschine nicht zu benutzen.**  
*Elektrowerkzeuge sind in den Händen von ungeschulten Benutzern gefährlich.*
- e) **Achten Sie auf die Wartung von Elektrowerkzeugen und Anbaugeräten. Überprüfen Sie die falsche Ausrichtung oder den Anschluss beweglicher Teile, die Beschädigung von Teilen und andere Zustände, die den Betrieb des Elektrowerkzeugs beeinträchtigen können.**  
*Im Falle einer Beschädigung muss das Elektrowerkzeug vor dem Gebrauch repariert werden. Viele Unfälle werden durch schlechte Wartung verursacht.*
- f) **Halten Sie die Schnittlelemente scharf und sauber.**  
*Die richtige Wartung der Schnittlelemente mit scharfen Schneidkanten macht sie weniger störanfällig und leichter zu steuern.*
- g) **Verwenden Sie das Elektrowerkzeug und die entsprechenden Anbaugeräte gemäß den Anweisungen unter Berücksichtigung der Arbeitsbedingungen und der Art der auszuführenden Arbeiten.**  
*Die Verwendung eines Elektrowerkzeugs für*

andere als die vorgesehenen Arbeiten kann zu gefährlichen Situationen führen.

- h) **Halten Sie die Griffe und die Griffflächen trocken, sauber und frei von Öl- und Fettsuren.** Rutschige Griffe und Griffflächen ermöglichen es Ihnen nicht, das Werkzeug in unerwarteten Situationen sicher zu bewegen und zu steuern.

## 6) Verwendung und Vorsichtsmaßnahmen für die Verwendung der batteriebetriebenen Werkzeuge

**WICHTIG** Die folgenden Sicherheitsnormen vervollständigen die Sicherheitsvorschriften im spezifischen Handbuch der Batterie und des Batterieladegeräts, das der Maschine beigelegt ist.

- a) **Um die Batterie aufzuladen, nur vom Hersteller empfohlene Batterieladegeräte verwenden.** Ein Batterieladegerät, das für einen Akkutyp geeignet ist, kann bei Verwendung mit einem anderen Akku die Gefahr von Feuer, Stromschlag, Überhitzung oder Austreten von ätzender Flüssigkeit aus der Batterie verursachen.
- b) **Verwenden Sie ausschließlich die für Ihr Werkzeug vorgesehenen Batterien.** Die Verwendung eines anderen Akkus kann zu Verletzungen und Brand führen.
- c) **Wenn der Akku nicht verwendet wird, muss er von anderen Metallgegenständen wie Heftklammern, Münzen, Schlüsseln, Nägeln, Schrauben oder anderen kleinen Metallgegenständen ferngehalten werden, die einen Kurzschluss der Kontakte verursachen können.** Ein Kurzschluss zwischen den Kontakten der Batterie kann zu Verbrennungsprozessen oder Bränden führen.
- d) **Eine Batterie unter schlechten Bedingungen kann zum Auslaufen der Flüssigkeit führen.** Den Kontakt mit der Flüssigkeit vermeiden. Bei versehentlichem Kontakt mit Wasser abspülen. Wenn die Flüssigkeit mit den Augen in Kontakt kommt, konsultieren Sie auch einen Arzt. Flüssigkeit, die aus der Batterie austritt, kann zu Hautreizungen oder Verbrennungen führen.
- e) **Verwenden Sie keine beschädigten oder geänderten Batterien oder Werkzeuge.** Beschädigte oder geänderte Batterien können ein unvorhersehbares Verhalten aufweisen und zu Brand, Explosion oder Verletzungsgefahr führen.
- f) **Den Akku oder das Werkzeug keinem Feuer oder übermäßigen Temperaturen aussetzen.** Feuer oder Temperaturen über 130°C können eine Explosion verursachen..
- g) **Nur bei Raumtemperatur, zwischen 0° + 45°C, aufladen.** Laden Sie die Batterie oder das Werkzeug nicht außerhalb dieses Temperaturbereichs auf. Unsachgemäßes Aufladen oder bei Temperaturen außerhalb

des angegebenen Bereichs kann die Batterie beschädigen und die Brandgefahr erhöhen.

## 7) Kundendienst

- a) **Lassen Sie das Elektrowerkzeug nur von qualifiziertem Personal mit Original-Ersatzteilen reparieren.** Dies ermöglicht die Aufrechterhaltung der Sicherheit des Elektrowerkzeugs.
- b) **Keine Reparaturarbeiten an der Batterie durchführen.** Reparaturarbeiten müssen vom Hersteller oder von einem spezialisierten Kundendienstzentrum durchgeführt werden.


## 2.2 SPEZIFISCHE SICHERHEITSREGELN FÜR HECKENSCHEREN

- **Bei der Arbeit muss die Maschine immer mit zwei Händen festgehalten werden.** Die Verwendung von nur einer Hand kann zu Kontrollverlust und schweren Verletzungen führen.
- **Halten Sie alle Körperteile von der Schneidklinge fern.** Das geschnittene Material nicht entfernen oder das zu schneidende Material nicht festhalten, wenn die Klinge in Bewegung ist. Die Klappen bewegen sich weiter, nachdem der Schalter ausgeschaltet wurde. Ein Moment der Unachtsamkeit während des Betriebs der Heckenschere kann zu schweren Verletzungen führen.
- **Die Heckenschere zum Tragen am Griff halten, bei angehaltener Klinge und darauf achten, keinen Leistungsschalter zu betätigen.** Durch das richtige Tragen der Heckenschere wird das Risiko unbeabsichtigten Einschaltens und daraus resultierender Personenschäden durch die Klappen verringert.
- **Das Elektrowerkzeug nur an den isolierten Oberflächen der Handgriffe anfassen, denn das Messer könnte mit versteckten Kabeln in Kontakt kommen.** Der Kontakt der Schneidklinge mit einem unter Spannung stehenden Kabel kann die Metallteile des Werkzeugs unter Spannung setzen, wodurch der Bediener einen Stromschlag bekommen kann.
- **Beim Tragen oder Lagern der Heckenschere immer den Klingenschutz anbringen.** Durch die richtige Handhabung der Heckenschere wird das Risiko von Personenschäden durch die Klappen verringert.
- **Die Heckenschere nicht bei schlechten Wetterbedingungen verwenden, insbesondere wenn Blitzgefahr besteht.** Dies verringert das Risiko eines Blitzschlags.



**Im Fall von Brüchen oder Unfällen während der Arbeit, sofort den Motor abstellen und die Maschine entfernen, damit sie keine weiteren Schäden anrichtet. Wenn bei einem Unfall man selbst oder Dritte verletzt werden, unverzüglich die der Situation angemessene erste Hilfe leisten**

**und zur notwendigen Behandlung ein Krankenhaus aufsuchen. Entfernen Sie sorgfältig alle eventuellen Rückstände, die – falls sie unbeaufsichtigt bleiben – Schäden oder Verletzungen an Personen oder Tieren verursachen könnten.**

 **Bei längerfristiger Arbeit mit vibrierenden Werkzeugen können vor allem bei Personen mit Durchblutungsstörungen Verletzungen und Gefäßerkrankungen (bekannt als "Raynaud-Syndrom" oder "Leichenfinger") auftreten. Die Symptome können die Hände, Handgelenke und Finger betreffen, und treten als Gefühlslosigkeit, Kribbeln, Kitzeln, Schmerzen, blasse Haut oder strukturelle Veränderungen der Haut auf. Diese Effekte können durch niedrige Umgebungstemperaturen bzw. durch besonders festes Greifen der Handgriffe verstärkt werden. Beim Auftreten der Symptome muss die Verwendungszeit der Maschine verkürzt und ein Arzt aufgesucht werden.**

### 2.3 UMWELTSCHUTZ

- Halten Sie sich strikt an die örtlichen Vorschriften für die Entsorgung von Verpackungen, beschädigten Teilen bzw. allen weiteren umweltschädlichen Stoffen. Diese Art Müll darf nicht zusammen mit dem Hausmüll weggeworfen werden, es muss eine getrennte Müllsammlung erfolgen, damit die Bestandteile dann geeigneten Sammelstellen übergeben werden können, die für das Recycling der Materialien sorgen.
- Halten Sie sich strikt an die örtlichen Vorschriften für die Entsorgung der Abfallmaterialien
- Bei der Außerbetriebnahme darf die Maschine nicht einfach in der Umwelt abgestellt werden, sondern muss gemäß der örtlichen Vorschriften an eine Sammelstelle übergeben werden.



Elektrische Geräte dürfen nicht in den Hausmüll entsorgt werden. Gemäß der EU-Richtlinie 2012/19/EU über elektrische und elektronische Altgeräte und ihrer Umsetzung in nationales Recht müssen Elektroaltgeräte getrennt

gesammelt und einer umweltgerechten Wiederverwertung zugeführt werden. Werden die Geräte in einer Mülldeponie oder im Boden entsorgt, können die Schadstoffe das Grundwasser erreichen, in die Lebensmittelkette gelangen und so unserer Gesundheit und unserem Wohlbefinden schaden. Wenden Sie sich für weitergehende Informationen zur Entsorgung dieses Produkts an die verantwortliche Stelle für die Entsorgung von Hausmüll oder an Ihren Händler.



Am Ende ihrer Nutzdauer müssen Batterien mit der notwendigen Aufmerksamkeit für unsere Umwelt entsorgt werden. Die Batterie enthält Material, das für Sie und die Umwelt gefährlich

Li-ion

ist. Sie muss getrennt entfernt und in einer Struktur entsorgt werden, die Lithium-Ionen-Batterien akzeptiert.



Die getrennte Sammlung von gebrauchten Produkten und Verpackungen erlaubt das Recycling der Materialien und deren Wiederverwendung. Die erneute Verwendung der recycelten Materialien hilft der

Umweltverschmutzung vorzubeugen und vermindert die Nachfrage nach Rohstoffen.

## 3. WAS MAN WISSEN SOLLTE

### 3.1 MASCHINENBESCHREIBUNG UND VERWENDUNGSZWECK

Diese Maschine ist ein Gartenbaugerät, genauer gesagt eine tragbare Heckenschere mit Batteriebetrieb.

Die Maschine besteht im Wesentlichen aus einem Motor, der eine Schneidvorrichtung betätigt.

Der Bediener kann die Hauptbedienelemente immer in Sicherheitsabstand zur Schneidvorrichtung betätigen.

#### 3.1.1 Vorgesehene Verwendung

Diese Maschine wurde geplant und gebaut für:

- den Schnitt und die Regulierung von Büschen und Hecken, bestehend aus Sträuchern mit kleinen Zweigen;
- die Verwendung durch nur einen Maschinenbediener.

#### 3.1.2 Unsachgemäße Verwendung

Jede Verwendung, die von den oben angegebenen abweicht, kann gefährlich sein und Schäden an Personen und/oder Sachen bewirken.

Als nicht bestimmungsgemäße Verwendung gelten (beispielsweise, aber nicht nur):

- Schneiden von Gras im Allgemeinen und vor allem in der Nähe von Bordsteinen;
- Zerkleinern von Materialien für die Kompostierung;
- Schneidearbeiten;
- Verwenden der Maschine mit der Schneidvorrichtung oberhalb der Schulterlinie des Bedieners;
- Verwenden der Maschine für den Schnitt von nicht pflanzlichen Materialien;
- Einsatz von Schneidvorrichtungen, die sich von den in der Tabelle "Technische Daten" aufgelisteten unterscheiden. Gefahr von ernsthaften Wunden und Verletzungen;
- Verwenden der Maschine durch mehr als eine Person.

**WICHTIG** Die unsachgemäße Verwendung der Maschine hat den Verfall der Garantie



und die Ablehnung jeder Haftung seitens des Herstellers zur Folge. Dem Benutzer selbst dadurch entstandene oder Dritten zugefügte Schäden oder Verletzungen gehen zu Lasten des Benutzers.

### 3.1.3 Benutzer

Diese Maschine wurde für den Gebrauch durch Privatpersonen, das heißt nicht für den professionellen Gebrauch, entwickelt. Sie ist für einen hobbymäßigen Gebrauch vorgesehen.

### 3.2 HAUPTBAUTEILE (Abb.1.)

- A. **Motor:** Treibt die Schneidvorrichtung an.
- B. **Schneidvorrichtung:** Ist das Element, das die Pflanzen schneidet.
- C. **Vorderer Handgriff:** Erlaubt die Beherrschung der Maschine und hier befindet sich der Sicherheitsschalter.
- D. **Hinterer Handgriff:** Erlaubt die Beherrschung der Maschine und hier befinden sich die wichtigen Steuerbefehle.
- E. **Messerschutz** (für Transport, Bewegung und Lagerung der Maschine): Schützt vor unbeabsichtigten Kontakten mit der Schneidvorrichtung, die schwere Verletzungen verursachen kann.
- F. **Batterie** (wenn nicht mit der Maschine geliefert, siehe Kap. 13 „Anbaugeräte auf Anfrage“): Vorrichtung, die dem Werkzeug Strom liefert Ihre Eigenschaften und Gebrauchsvorschriften sind in einem spezifischen Handbuch beschrieben.
- G. **Batterieladegerät** (wenn nicht mit der Maschine geliefert, siehe Kap. 13 „Anbaugeräte auf Anfrage“): Vorrichtung, die man für das Aufladen der Batterie verwendet Ihre Eigenschaften und Gebrauchsvorschriften sind in einem spezifischen Handbuch beschrieben.

### 3.3 PRODUKT-TYPENSCHILD (Abb. 1)

1. Konformitätszeichen CE
2. Name und Anschrift des Herstellers
3. Schalleleistungspegel
4. Artikelnummer
5. Maschinentyp
6. Seriennummer
7. Herstellungsjahr
8. Versorgungsspannung und -frequenz
9. Klingengeschwindigkeit

Die Daten zur Identifizierung der Maschine in die entsprechenden Räume auf der Etikette schreiben, die auf der Rückseite des Deckblatts wiedergegeben ist.

**WICHTIG** Die auf dem Schild wiedergegebenen Kennungsdaten zur Identifizierung des Produkts immer dann verwenden, wenn man die autorisierte Werkstatt kontaktiert.

**WICHTIG** Das Beispiel der Konformitätserklärung finden Sie auf den letzten Seiten des Handbuchs.

### 3.4 SICHERHEITSKENNZEICHNUNG(Abb. 2)

An der Maschine sind verschiedenen Symbole vorhanden. Bedeutung der Symbole:



**ACHTUNG! GEFAHR!** Diese Maschine kann, wenn sie nicht korrekt verwendet wird, für Sie und andere gefährlich sein.



**ACHTUNG!** Vor Inbetriebnahme der Maschine die Gebrauchsanleitung lesen.



Gehörschutz und Brille verwenden.



Antirutsch-Arbeitsschuhe tragen



Dicke Antirutsch-Arbeitshandschuhe tragen.



Nicht dem Regen (oder Feuchtigkeit) aussetzen



Vor jeder Überprüfung, Reinigung oder Wartungs-/ Einstellarbeiten an der Maschine, die Batterie entfernen.

**WICHTIG** Beschädigte oder unleserlich gewordene Etiketten müssen ausgetauscht

werden. Die neuen Etiketten beim eigenen autorisierten Kundendienstzentrum anfordern.

## 4. AUSPACKVORGANG

**WICHTIG** Die zu befolgenden Normen sind im Kap. 2. beschrieben. Diese Hinweise sehr genau berücksichtigen, um keine schweren Risiken oder Gefahren einzugehen.

**⚠** **Auspacken und Montage müssen auf einer flachen und festen Oberfläche vorgenommen werden. Dabei ist genügend Platz für die Bewegung der Maschine und Verpackungen notwendig. Es müssen immer geeignete Werkzeuge verwendet werden.**

1. Die Verpackung vorsichtig öffnen. Dabei darauf achten, keine Bauteile zu verlieren.
2. Die im Karton enthaltenen Unterlagen einschließlich dieser Gebrauchsanweisung durchlesen.
3. Die Maschine aus dem Karton entnehmen.
4. Den Karton und die Verpackungen unter Beachtung der örtlichen Vorschriften entsorgen.

## 5. STEUERBEFEHLE

### 5.1 BEDIENUNGSHEBEL DES MESSERS

Der Bedienungshebel des Messers (Abb. 3.A, Abb. 4.A) ermöglicht die Bedienung des Messers (Schneidevorrichtung).

#### • Modell HT 20 Li A

Die Auslösung der Schneidevorrichtung ist nur möglich, wenn gleichzeitig der Bedienungshebel des Messers (Abb. 3.A) und der Sicherheitsschalter (Abb. 3.B) gedrückt werden.

#### • Modell HT 20 Li S

Die Schneidevorrichtung kann nur aktiviert werden, wenn der Bedienungshebel des Messers (Abb. 4.A), die Verriegelungstaste der Klinge (Abb. 4.C) und der Sicherheitsschalter (Abb. 4.B) gleichzeitig gedrückt werden.

Die Schneidevorrichtung stoppt automatische, wenn der Hebel gelöst wird.

### 5.2 VERRIEGELUNGSTASTE DER KLINGE (MOD. HT 20 LI S)

Die Verriegelungstaste der Klinge (Abb. 4.C) ermöglicht das Betätigen des Bedienungshebel des Messers (Abb. 4.A).

### 5.3 SICHERHEITSSCHALTER

Der Sicherheitsschalter am vorderen Griff (Abb. 3.B, Abb. 4.B) bietet zusätzliche Sicherheit, da er zusammen mit dem Bedienungshebel des Messers gedrückt werden muss, um die Schneidevorrichtung zu bedienen.

Die Schneidevorrichtung stoppt automatisch beim Loslassen des Sicherheitsschalters.

### 5.4 TASTE ZUR ENTRIEGELUNG DES HINTEREN GRIFFS (MOD. HT 20 LI S)

Die Entriegelungstaste (Abb. 4.D) erlaubt den hinteren Handgriff (Abb. 1.D) in 3 verschiedene Arten gegenüber der Schneidevorrichtung auszurichten. Dies erleichtert die Feinarbeiten an den Hecken (Abs. 6.4.1).

**⚠** **Die Einstellung des Griffs muss bei ausgeschalteter Maschine erfolgen.**

## 6. GEBRAUCH DER MASCHINE

**WICHTIG** Die zu befolgenden Normen sind im Kap. 2. beschrieben. Diese Hinweise sehr genau berücksichtigen, um keine schweren Risiken oder Gefahren einzugehen.

### 6.1 VORBEREITENDE ARBEITSSCHRITTE


Die Maschine in Horizontalposition bringen und gut auf dem Boden abstützen.

#### 6.1.1 Kontrolle und Aufladen der Batterie(Abb.5)

Vor jeder Verwendung den Ladezustand der Batterie überprüfen. Hierzu den Hinweisen folgen, die im Handbuch der Batterie enthalten sind.



## 6.2 SICHERHEITSKONTROLLEN


 **Immer die Sicherheitskontrollen vor der Verwendung ausführen.**

### 6.2.1 Allgemeine Kontrolle

Gegenstand	Ergebnis
Griffe (Abb. 1.C, Abb. 1.D) und Schutzvorrichtungen	Gereinigt, sauber, direkt und fest an der Maschine befestigt
Schrauben auf Maschine und Klinge	Gut befestigt (nicht gelockert)
Durchlauf von Kühlungsluft	Nicht verstopft
Klinge (Abb. 1.B)	Sauber, nicht beschädigt oder abgenutzt, gut geschärft.
Schutzvorrichtungen	Vollständig, nicht beschädigt.
Batterie (Abb. 1.F)	Kein Schaden an der Hülle, kein Flüssigkeitsverlust.
Maschine	Kein Zeichen von Beschädigung oder Verschleiß. Keine anormale Vibration. Kein anormales Geräusch.
Hebel, Tasten, Sicherheitsschalter	Diese müssen sich leicht bewegen lassen, dürfen nicht klemmen und müssen, wenn losgelassen, automatisch und schnell wieder die Ausgangsposition einnehmen.

### 6.2.2 Betriebstests der Maschine

Tätigkeit	Ergebnis
1. Die Maschine starten (Abs. 6.3 ). 2. Den Bedienungshebel des Messers (Abb. 3.A, Abb. 4.A) oder den Sicherheitsschalter lösen (Abb. 3.B, Abb. 4.B);	1. Die Klinge muss sich bewegen 2. Die Befehle müssen automatisch und schnell in die Neutralposition zurückkehren und die Klinge muss stillstehen

 **Wenn irgendeines der Ergebnisse von den Angaben der folgenden Tabellen abweicht, die Maschine nicht verwenden! Die Maschine für die erforderlichen Kontrollen und die Reparatur an ein Kundendienstzentrum liefern.**


## 6.3 INBETRIEBNAHME


 **Der Maschinenstart führt zum gleichzeitigen Einschalten des Schneidevorrichtung.**


*HINWEIS* Den Start auf einer flachen und festen Oberfläche durchführen.

- Den Messerschutz entfernen (Abb. 1.E) (wenn eingesetzt);
  - Sicherstellen, dass das Messer den Boden oder sonstige Gegenstände nicht berührt;
  - Die Batterie (Abb. 6.A) in ihren Sitz einführen. Hierzu nach unten drücken, bis der "Klick" hörbar ist, der sie in ihrer Position blockiert und den elektrischen Kontakt sicherstellt;
  - Eine sichere und stabile Position einnehmen;
- 5.a Mod. HT 20 Li A**  
– Gleichzeitig den Bedienungshebel des Messers (Abb. 7.A) und den Sicherheitsschalter (Abb. 7.B) betätigen.
- 5.b Mod. HT 20 Li S**  
– Betätigen Sie gleichzeitig den Bedienungshebel des Messers (Abb. 8.A), die Entriegelungstaste der Klinge (Abb. 8.C) und den Sicherheitsschalter (Abb. 8.B).

## 6.4 ARBEIT

 **Während der Arbeit muss die Maschine immer fest in zwei Händen gehalten werden, wobei die Schneidvorrichtung unterhalb der Schulterlinie gehalten werden muss.**

 **Die Maschine immer in Bodennähe und nicht auf Leitern oder anderen instabilen Stützen verwenden.**

 **Das geschnittene Material nicht entfernen oder das zu schneidende Material nicht festhalten, während die Klinge in Betrieb ist. Stellen Sie sicher, dass die Maschine ausgeschaltet ist, wenn Sie das geschnittene Material entfernen.**


*HINWEIS* Während der Arbeit ist die Batterie gegen die vollständige Entladung durch eine Schutzvorrichtung geschützt, die Maschine ausschaltet und ihren Betrieb blockiert.

### 6.4.1 Einstellung des hinteren Griffs (Mod. HT 20 Li S)

 **Führen Sie den Vorgang bei ausgeschalteter Maschine durch.**

1. Drücken Sie die Entriegelungstaste des hinteren Griffs (Abb. 9.A)
2. Den hinteren Handgriff zu drehen beginnen (Abb. 9.B);
3. Die Entriegelungstaste lösen;
4. Den Handgriff drehen, bis er in die gewünschte Position einrastet.

**WICHTIG** Vor Verwendung der Maschine sicherstellen, dass die Entriegelungstaste vollständig in die Feststellposition zurückgekehrt ist, und dass der hintere Handgriff fest sitzt.

 **Während der Arbeit muss der hintere Handgriff immer senkrecht stehen, unabhängig von der jeweiligen Position der Schneidvorrichtung.**

### 6.4.2 Arbeitstechniken

Es ist immer ratsam, zuerst die vertikalen Heckenseiten und dann den oberen Bereich zu schneiden.

**HINWEIS** Die Autonomie der Batterie (und damit die zu schneidende Pflanzenfläche, die bearbeitet werden kann, bevor man erneut aufladen muss) wird durch verschiedene Faktoren beeinflusst, die im (Abs. 7.2.1) beschrieben sind.

#### 6.4.2.a Vertikaler Schnitt

Der Schnitt sollte mit einer bogenförmigen Bewegung von unten nach oben erfolgen, wobei das Messer so weit wie möglich vom Körper entfernt gehalten wird (Abb. 10).

#### 6.4.2.b Horizontaler Schnitt

Die besten Ergebnisse erzielt man mit einem in die Schneidrichtung leicht ( $5^\circ - 10^\circ$ ) geneigtem Messer, einer Bogenbewegung und einem langsamen, gleichmäßigen Vorschub, vor allem bei sehr dichten Hecken (Abb. 11).


### 6.4.3 Empfehlungen für den Gebrauch

Wenn sich die Messer während der Verwendung blockieren oder in den Zweigen der Hecke verhängen:

1. Umgehend den Bedienungshebel des Messers (Abb. 12.A, Abb. 13.A) oder den Sicherheitsschalter lösen (Abb. 12.B, Abb. 13.B);
2. Warten, bis die Schneidvorrichtung vollkommen still steht
3. Die Batterie entfernen (Abs. 7.2.2);
4. Das eingeklemmte Material herausziehen.

### 6.4.4 Schmierung der Messer während der Arbeit

Falls die Schneidvorrichtung während der Arbeit zu heiß wird, müssen die Messerinnenflächen mit spezifischem Öl geschmiert werden (Abs. 7.4).

 **Dieser Arbeitsschritt muss ausgeführt werden, wenn die Maschine stillsteht und die Batterie aus ihrem Sitz entfernt wurde beschrieben sind.**

### 6.5 STOPP

1. Den Bedienungshebel des Messers (Abb. 12.A, Abb. 13.A) oder den Sicherheitsschalter lösen (Abb. 12.B, Abb. 13.B);

 **Nach dem Anhalten der Maschine dauert es einige Sekunden, bevor die Schneidvorrichtung stillsteht.**

Die Maschine immer während dem Verschieben zwischen Arbeitsbereichen anhalten.

 **Während dieser Verschiebung niemals die Hand am Sicherheitsschalter halten, um versehentliches Starten zu vermeiden.**

### 6.6 NACH DEM GEBRAUCH


- Die Batterie aus ihrem Sitz entfernen und sie wieder aufladen (Abs. 7.2.2).
- Wenn die Schneidvorrichtung stillsteht, den Messerschutz anbringen (Abb. 1.E).
- Lassen Sie den Motor abkühlen, bevor Sie die Maschine in einem Raum abstellen.
- Die Reinigung durchführen (Abs. 7.3).
- Die Maschine auf lose oder beschädigte Teile kontrollieren. Wenn notwendig, die beschädigten Bauteile austauschen und eventuell gelockerte Schrauben und Bolzen festziehen oder das autorisierte Kundendienstzentrum kontaktieren.
- Kontrolle von eventuellen Schäden an der Maschine. Wenn notwendig, das autorisierte Kundendienstzentrum kontaktieren.

**WICHTIG** Die Batterie immer entfernen (Abs. 7.2.2) und immer den Messerschutz montieren, wenn die Maschine unbenutzt oder unbewacht bleibt.

## 7. WARTUNG

### 7.1 ALLGEMEINES

**WICHTIG** Die zu befolgenden Normen sind im Kap. 2. beschrieben. Diese Hinweise sehr genau berücksichtigen, um keine schweren Risiken oder Gefahren einzugehen.

 **Vor der Ausführung jeglicher Kontrolle, Reinigung oder jedes Wartungs-/Regulierungseingriffes auf der Maschine:**

1. Die Maschine stoppen;
2. Die Batterie entfernen und aufladen (Abs. 7.2.2) (den Schlüssel nie stecken lassen oder an einem für Kinder oder nicht autorisierten Personen zugänglichen Ort aufbewahren);
3. Wenn die Schneidvorrichtung stillsteht, die Messerschutzvorrichtung anbringen, (es sei denn, die Eingriffe müssen am Messer selbst vorgenommen werden)
4. Lassen Sie den Motor abkühlen, bevor Sie die Maschine in einem Raum abstellen
5. Geeignete Kleidung, Arbeitshandschuhe und Schutzbrille tragen;
6. Die entsprechenden Anweisungen lesen.

**WICHTIG** Alle nicht in diesem Handbuch beschriebenen Wartungs- und Einstellarbeitsschritte müssen von Ihrem Händler oder von einem Fachzentrum ausgeführt werden.

### 7.2 BATTERIE

#### 7.2.1 Batterieleistung

Die Standzeit der Batterie (und die dadurch zur bearbeitende Fläche) ist abhängig von verschiedenen Faktoren:

- a. Umweltfaktoren, die einen höheren Energiebedarf zur Folge haben:
  - Schnitt/Regulierung von sehr dichten oder feuchten Hecken;
  - Schnitt/Regulierung von Büschen mit zu großen Zweigen;
- b. Verhaltensweisen des Bedieners, der vermeiden sollte:
  - Häufiges Ein- und Ausschalten während der Arbeit;
  - Verwendung einer im Vergleich zur auszuführenden Arbeit unpassenden Schnitttechnik (Abs. 6.4.1);
  - eine für die der zu schneidenden Hecke nicht geeignete Geschwindigkeit der Schnittbewegung.

Um die Batterieleistung zu optimieren, sollte man immer:

- Die Hecke schneiden, wenn sie trocken ist;
- eine für die Buschbedingungen geeignete Schnittbewegungsgeschwindigkeit einstellen;

- die für die auszuführende Arbeit am besten geeignete Technik verwenden.

Falls man die Maschine für längere Arbeitseinsätze verwenden möchte, als von der Standardbatterie zugelassen, kann man:

- Eine zweite Standardbatterie kaufen, um die leere Batterie sofort auszuwechseln, ohne die Kontinuität des Einsatzes zu beeinträchtigen;
- eine Batterie mit höherer Leistung als die Standardbatterie kaufen (Abs. 13.1).

#### 7.2.2 Herausnehmen und Laden der Batterie (Abb.14÷17)

Für eine komplette Ladung der Batterie sorgen und dabei die Anweisungen im Handbuch der Batterie/des Batterieladegeräts befolgen.

**HINWEIS** Die Batterie verfügt über einen Schutz, der das Aufladen verhindert, wenn die Umgebungstemperatur nicht zwischen 0 und +45°C liegt.


**HINWEIS** Die Batterie kann jederzeit auch teilweise aufgeladen werden, ohne dass man Gefahr läuft, sie zu beschädigen.

### 7.3 REINIGUNG DER MASCHINE

- Um die Brandgefahr zu reduzieren, keine Blattreste, Äste in der Maschine lassen.
- Die Maschine immer nach der Verwendung reinigen. Hierzu ein sauberes und feuchtes Tuch verwenden, das mit Neutralreiniger getränkt ist.
- Jede Spur von Feuchtigkeit entfernen und dazu ein weiches und trockenes Tuch verwenden. Feuchtigkeit bringt die Gefahr von elektrischen Schlägen mit sich.
- Keine aggressiven Reinigungs- oder Lösungsmittel für die Reinigung der Kunststoffteile oder Handgriffe.
- Keine Wasserstrahlen benutzen und vermeiden, dass der Motor und die elektrischen Bauteile nass werden.
- Um ein Überhitzen und Schäden am Motor oder an der Batterie zu vermeiden, immer sicherstellen, dass die Ansauggitter der Kühlluft sauber und frei von Trümmern sind.

#### 7.4 REINIGUNG UND SCHMIERUNG DER SCHNEIDVORRICHTUNG

Nach jeder Arbeitssitzung die Messer reinigen und schmieren, um Leistungsfähigkeit und Haltbarkeit zu erhöhen:

 **Die Schneidvorrichtung nicht berühren, solange die Batterie noch nicht abgezogen ist und die Schneidvorrichtung nicht völlig stillsteht.**

- Die Maschine in Horizontalposition bringen und gut auf dem Boden abstützen.
- Die Klingen mit einem trockenen Tuch reinigen und im Fall von beständigem Schmutz eine Bürste verwenden.
- Die Klingen schmieren, indem eine leichte Schicht spezifischen Öls entlang des oberen Messerrands aufgetragen wird, das bevorzugterweise nicht verschmutzen soll.

## 7.5 BEFESTIGUNGSMUTTER UND -SCHRAUBEN

- Muttern und Schrauben festgezogen belassen, um sicher zu sein, dass die Maschine immer in sicheren Betriebsbedingungen ist.
- Regelmäßig prüfen, dass die Griffe fest fixiert sind.

## 7.6 SCHNEIDEVORRICHTUNG

**⚠** *Die Schneidvorrichtung nicht berühren, solange die Batterie noch nicht abgezogen ist und die Schneidvorrichtung nicht völlig stillsteht.*

### 7.6.1 Kontrolle

**⚠** *Regelmäßig prüfen, dass die Messer nicht verbogen, beschädigt oder verschlissen und die Schrauben korrekt angezogen sind.*

Es ist nicht notwendig, irgendeinen Abstand zwischen den Messern einzustellen, weil das Spiel bereits ab Werk festgelegt ist.

### 7.6.2 Schleifen

Nachschärfen ist notwendig, wenn die Schnittleistung sinkt und sich die Zweige oft verfangen.

**⚠** *Aus Sicherheitsgründen muss der Schleifvorgang von einem spezialisierten Zentrum ausgeführt werden, das die geeignete Kompetenz und Werkzeuge besitzt, um diesen Arbeitsschritt zu handhaben, ohne eine Beschädigung des Messers zu riskieren und es während der Verwendung unsicher zu machen.*

**⚠** *Ein Messer mit verschlissenen Schneiden darf nie nachgeschärft, sondern muss immer ersetzt werden.*

### 7.6.3 Auswechseln

**⚠** *Das Messer darf nie repariert werden, sondern ist zu ersetzen, sobald Beschädigungen, Verschleiß, Biegung festgestellt werden oder*

*die Schleifgrenze überschritten wird. Aus Sicherheitsgründen muss der Austausch von einem Fachzentrum durchgeführt werden.*

**WICHTIG** *Immer die Original-Schneidevorrichtungen verwenden, die den Code tragen, der in der Tabelle "Technische Daten" wiedergegeben ist.*

Aufgrund der Weiterentwicklung des Produkts könnten die in der "Technische Daten"-Tabelle genannten Schneidevorrichtungen im Laufe der Zeit durch andere ersetzt werden, die gleiche Eigenschaften der Austauschbarkeit und Betriebssicherheit aufweisen.

## 8. LAGERUNG

**WICHTIG** *Die während der Wartungsarbeiten zu befolgenden Sicherheitsnormen sind beschrieben im Abs. 2.4. Diese Hinweise sehr genau berücksichtigen, um keine schweren Risiken oder Gefahren einzugehen.*

### 8.1 UNTERSTELLUNG DER MASCHINE

Wenn die Maschine untergestellt werden muss:

3. Die Batterie aus ihrem Sitz entfernen und sie wieder aufladen (Abs. 7.2.2);
4. Wenn die Schneidvorrichtung stillsteht, den Messerschutz anbringen;
5. Lassen Sie den Motor abkühlen, bevor Sie die Maschine in einem Raum abstellen
6. Die Reinigung durchführen (Abs. 7.3);
7. Kontrollieren, dass keine losen oder beschädigten Teile vorhanden sind. Wenn notwendig, die beschädigten Bauteile austauschen und eventuell gelockerte Schrauben und Bolzen festziehen oder das autorisierte Kundendienstzentrum kontaktieren
8. Die Maschine unterstellen:
  - In einem trockenen Raum;
  - vor Wettereinflüssen geschützt;
  - an einem für Kinder nicht zugänglichen Ort;
  - Hierbei sicherstellen, dass für die Wartung verwendete Schlüssel oder Werkzeuge entfernt werden.

### 8.2 LAGERN DER BATTERIE

Wenn die Batterie längere Zeit nicht aufgeladen wird, muss sie immer im Schatten, an einem kühlen Ort und in feuchtigkeitsfreien Umgebungen mit einer Umgebungstemperatur zwischen 0 und 45 ° C aufbewahrt werden.

**HINWEIS** *Im Fall von langer Untätigkeit die Batterie alle zwei Monate aufladen, um ihre Haltbarkeit zu verlängern.*

## 9. BEWEGUNG UND TRANSPORT

Folgende Hinweise müssen bei jeder Bewegung oder Transport der Maschine beachtet werden:

- Die Maschine stoppen (Abs. 6.5);
- sicherstellen, dass alle beweglichen Teile vollständig stillstehen;
- Die Batterie aus ihrem Sitz entfernen und sie wieder aufladen (Abs. 7.2.2);
- Feste Arbeitshandschuhe benutzen
- Wenn die Schneidevorrichtung stillsteht, den Messerschutz anbringen;
- Die Maschine ausschließlich an den Handgriffen aufheben und die Schneidvorrichtung in die der Laufrichtung entgegengesetzte Richtung positionieren.
- Sicherstellen, dass die Bewegung der Maschine keine Schäden oder Verletzungen verursacht.

Wenn man die Maschine mit einem Fahrzeug transportiert, muss man:

- Sie so positionieren, dass sie für niemanden eine Gefahr darstellt.
- Sichern Sie die Maschine während des Transports auf geeignete Weise mit Seilen oder Ketten

## 10. SERVICE UND REPARATUREN

Dieses Handbuch liefert alle notwendigen Anweisungen für die Maschinenführung und für eine korrekte Basiswartung, die vom Benutzer ausgeführt werden kann. Alle Einstell- und Wartungsarbeiten, die nicht in diesem Handbuch beschrieben sind, müssen von Ihrem Händler oder einem Fachbetrieb ausgeführt werden. Eingriffe, die nicht von einer Fachstelle oder von unqualifiziertem Personal ausgeführt werden, haben grundsätzlich den Verfall der Garantie und jeglicher Haftung oder Verantwortung des Herstellers zur Folge.

Nicht-Original-Ersatzteile und -Anbaugeräte werden nicht gebilligt. Der Einsatz von Nicht-Original-Ersatzteilen und -Anbaugeräten beeinträchtigt die Sicherheit der Maschine negativ und enthebt den Hersteller von jeglicher Verpflichtung und Haftung.

## 11. DECKUNG DER GARANTIE

Die Garantiebedingungen sind nur für den Konsumenten bestimmt, d. h. nicht für professionelle Bediener. Die Garantie deckt alle qualitativen Material- und Herstellungsfehler, die während des Garantiezeitraumes durch Ihren Händler oder durch ein spezialisiertes Zentrum festgestellt werden. Die Anwendung der Garantie beschränkt sich auf die Reparatur oder den Austausch des als defekt betrachteten Bauteils.

Es wird empfohlen, die Maschine einmal jährlich einer autorisierten Kundendienstwerkstatt zu Wartung, Kundendienst und Kontrolle der Sicherheitsvorrichtungen anzuvertrauen. Die Anwendung der Garantie ist nur bei einer ordnungsgemäßen Wartung der Maschine gültig. Die Garantie deckt keine Schäden bei:

- Nichtbeachtung der mitgelieferten Unterlagen (Bedienungsanleitungen).
- Professioneller Verwendung.
- Unachtsamkeit, Nachlässigkeit.
- Äußerer Ursache (Blitzschlag, Stöße, Präsenz von Fremdkörpern im Inneren der Maschine) oder Unfall.
- Unsachgemäßer oder vom Hersteller nicht zugelassener Nutzung oder Montage.
- Geringer Wartung.
- Modifizierung der Maschine.
- Verwendung von nicht originalen Ersatzteilen (anpassbaren Teilen).
- Verwendung von Anbaugeräten, die nicht vom Hersteller geliefert oder genehmigt sind.

Folgende Schäden sind nicht von der Garantie gedeckt:

- Die Wartungsarbeiten (die im Hinweishandbuch beschrieben sind).
- Der normale Verschleiß der Verschleißmaterialien wie Schneidevorrichtung, Sicherheitsbolzen.
- Normaler Verschleiß.
- Ästhetische Schäden der Maschine aufgrund ihrer Verwendung.

Die eventuell zusätzlichen Kosten in Verbindung mit der Garantieaktivierung, wie die Überführung zum Benutzer, der Transport der Maschine zum Händler, das Anmieten von Werkzeugen zum Austausch oder der Ruf einer externen Gesellschaft für alle Wartungsarbeiten.

Es gelten die im Land des Benutzers gültigen gesetzlichen Vorschriften. Die darin geregelten Rechte des Benutzers werden durch diese Garantie nicht eingeschränkt.

## 12. STÖRUNGSSUCHE

STÖRUNG	VERMUTLICHE URSACHE	ABHILFE
1. Bei Betätigung des Bedienungshebel des Messers und des Sicherheitsschalters startet die Maschine nicht ( <b>Mod. HT 20 Li A</b> ) oder 1. Bei Betätigung des Bedienungshebel des Messers, der Verriegelungstaste der Klinge und des Sicherheitsschalters startet die Maschine nicht ( <b>Mod. HT 20 Li S</b> )	Batterie fehlt oder ist nicht korrekt eingesetzt	Sicherstellen, dass die Batterie richtig eingesetzt ist (Abb. 6.A)
	Entladene Batterie	Den Ladezustand kontrollieren und die Batterie aufladen (Abs. 7.2.2)
	Heckenschere beschädigt	Die Heckenschere verwenden. Die Batterie entnehmen und ein Kundendienstzentrum kontaktieren.
2. Der Motor geht während der Arbeit aus	Batterie nicht korrekt eingesetzt	Sicherstellen, dass die Batterie richtig eingesetzt ist (Abb. 6.A)
	Entladene Batterie	Den Ladezustand kontrollieren und die Batterie aufladen . (Abs. 7.2.2)
3. Wenn Bedienungshebel des Messers und Sicherheitsschalter ausgelöst sind, dreht sich die Schneidvorrichtung nicht ( <b>Mod. HT 20 Li A</b> )	Heckenschere beschädigt.	Die Heckenschere verwenden. Die Maschine sofort stoppen, die Batterie wegnehmen Ein Kundendienstzentrum kontaktieren.
4. Mit eingeschaltetem Bedienungshebel des Messers, Verriegelungstaste des Messers und Sicherheitsschalter dreht sich die Schneidvorrichtung nicht ( <b>Mod. HT 20 Li A</b> )	Heckenschere beschädigt.	Die Heckenschere verwenden. Die Maschine sofort stoppen, die Batterie wegnehmen Ein Kundendienstzentrum kontaktieren.
5. Die Schneidvorrichtung erhitzt sich übermäßig während der Arbeit	Schmierung der unpassenden Messer	Die Maschine stoppen, auf den Stillstand der Schneidvorrichtung warten, die Batterie entfernen, die Messer schmieren (Abs.7.4)
6. Die Schneidvorrichtung tritt mit einer Leitung oder mit einem Stromkabel in Kontakt	-	<b>DAS MESSER NICHT BERÜHREN, WEIL ES UNTER STROM STEHEN UND EXTREM GEFÄHRLICH SEIN KANN!</b> Die Maschine nur vom isolierten hinteren Handgriff nehmen und sie vorsichtig weit vom eigenen Körper ablegen. Den Strom unterbrechen, der die Leitung oder das durchtrennte Kabel speist und die Batterie entfernen, bevor die Messerzähne befreit werden.
7. Die Schneidvorrichtung tritt mit einem Fremdkörper in Kontakt.	-	Die Maschine stoppen, die Batterie entfernen und: <ul style="list-style-type: none"> <li>– Die Schäden überprüfen;</li> <li>– Kontrollieren, ob Teile locker sind und diese festziehen;</li> <li>– Ein Kundendienstzentrum kontaktieren, um die beschädigten Teile reparieren oder durch Teile gleichwertiger Eigenschaften zu ersetzen</li> </ul>

STÖRUNG	VERMUTLICHE URSACHE	ABHILFE
8. Man nimmt übermäßige Geräusche und/oder Vibrationen während der Arbeit wahr	Gelockerte oder beschädigte Teile	Die Maschine stoppen, die Batterie entfernen und: – Die Schäden überprüfen; – Kontrollieren, ob Teile locker sind und diese festziehen; – Ein Kundendienstzentrum kontaktieren, um die beschädigten Teile reparieren oder durch Teile gleichwertiger Eigenschaften zu ersetzen
9. Die Maschine raucht während ihres Betriebs	Heckenschere beschädigt.	Die Heckenschere verwenden. Die Maschine sofort stoppen, die Batterie wegnehmen Ein Kundendienstzentrum kontaktieren.
10. Geringere Batteriedauer	Schwierige Einsatzbedingungen mit einer höheren Stromaufnahme	Den Einsatz optimieren (Abs. 7.2.1)
	Batterie unzureichend für die Arbeitsanforderungen	Eine zweite Batterie oder eine stärkere Batterie verwenden (Abs. 13.1)
	Verschlechterte Batterieleistung	Eine neue Batterie kaufen
11. Das Batterieladegerät lädt die Batterie nicht auf	Batterie nicht korrekt in das Ladegerät eingesetzt	Kontrollieren, ob sie korrekt eingesetzt ist (Abs. 7.2.2)
	Nicht geeignete Umgebungsbedingungen	Das Aufladen in einem Umfeld mit geeigneter Temperatur ausführen (siehe Betriebshandbuch der Batterie/des Batterieladegeräts)
	Kontakte verschmutzt	Die Kontakte reinigen
	Fehlende Spannung am Batterieladegerät	Kontrollieren, ob der Stecker eingesteckt ist und ob Spannung an der Steckdose anliegt
	Batterieladegerät defekt	Durch ein Original-Ersatzteil ersetzen

Falls die Probleme weiterhin auftreten, nachdem die oben angegebenen Abhilfemaßnahmen angewendet wurden, muss Ihr Händler kontaktiert werden.

## 13. ANBAUGERÄTE AUF ANFRAGE

### 13.1 BATTERIEN

Batterien verschiedener Kapazitäten sind verfügbar, um sich an die spezifischen Betriebsnotwendigkeiten anzupassen (Abb. 18). Die Liste der für diese Maschine zugelassenen Batterien finden Sie in der Tabelle "Technische Daten".

### 13.2 BATTERIELADEGERÄT

Vorrichtung, die man für das Aufladen der Batterie verwendet (Abb.19).

**DICHIARAZIONE CE DI CONFORMITÀ** (Istruzioni Originali)  
(Direttiva Macchine 2006/42/CE, Allegato II, parte A)

1. **La Società:** ST. S.p.A. – Via del Lavoro, 6 – 31033 Castelfranco Veneto (TV) – Italy
2. Dichiaro sotto la propria responsabilità, che la macchina: Tosasiepi portatile a motore, taglio / regolarizzazione siepe

- a) Tipo / Modello Base  
b) Mese/Anno di costruzione  
c) Matricola

HT 20 Li A, HT 20 Li S

- d) Motore a batteria

3. È conforme alle specifiche delle direttive:

- MD: 2006/42/EC
- e) Ente Certificatore: /
- f) Esame CE del tipo: /
  
- OND: 2000/14/EC, ANNEX V  
  D. Lgs. 262/2002, ANNEX V (Italy)
- e) Ente Certificatore: /
  
- EMCD: 2014/30/EU
- RoHS II: 2011/65/EU - 2015/863/EU

4. Riferimento alle Norme armonizzate:

EN 62841-1:2015+AC:2015      EN 55014-1:2017  
EN 62841-4-2: 2019            EN 55014-2:2015  
EN IEC 63000:2018

- g) Livello di potenza sonora misurato      85,2    dB(A)  
h) Livello di potenza sonora garantito      86      dB(A)  
k) Potenza installata                            /      kW

- n) Persona autorizzata a costituire il Fascicolo Tecnico:

ST. S.p.A.  
Via del Lavoro, 6  
31033 Castelfranco Veneto (TV) - Italia

- o) Castelfranco V.to, 06.08.2020

CEO Stiga Group  
Sean Robinson







**IT** • Il contenuto e le immagini del presente manuale d'uso sono stati realizzati per conto di ST. S.p.A. e sono tutelati da diritto d'autore – È vietata ogni riproduzione o alterazione anche parziale non autorizzata del documento.

**BG** • Съдържанието и изображенията в настоящото ръководство са извършени за ST. S.p.A. и са защитени с авторски права – Забранява се всяко неоторизирано възпроизвеждане или промяна, дори и отчасти на документа.

**BS** • Sadržaj i slike iz ovog korisničkog priručnika napravljeni su isključivo za ST. S.p.A. i zaštićeni su autorskim pravima – zabranjena je svaka neovlaštena reprodukcija ili izmjena dokumenta, djelomično ili u potpunosti.

**CS** • Obsah a obrázky v tomto návodu k použití byly zpracovány jménem společnosti ST. S.p.A. a jsou chráněny autorským právem – Reprodukce či nepovolené pozměňování tohoto dokumentu, a to i částečné, je zakázáno.

**DA** • Indhold og illustrationer i denne vejledning er blevet skabt på vegne af ST. S.p.A. og er beskyttet af ophavsret – Enhver gengivelse eller ændring, også delvis, af dokumentet uden autorisation hertil er forbudt.

**DE** • Inhalt und Bilder dieser Bedienungsanleitung wurden im Namen von ST. S.p.A. erstellt und sind urheberrechtlich geschützt – Jede nicht genehmigte Vervielfältigung oder Veränderung, auch auszugsweise, dieses Dokuments ist verboten.

**EL** • Το περιεχόμενο και οι εικόνες στο παρόν εγχειρίδιο χρήσης δημιουργήθηκαν για λογαριασμό της εταιρείας ST. S.p.A. και προστατεύονται από πνευματικά δικαιώματα – Απαγορεύεται οποιαδήποτε αναπαραγωγή ή τροποποίηση, έστω και μερική, του εγχειρίδιου χωρίς έγκριση.

**EN** • The content and images in this User Manual were produced expressly for ST. S.p.A. and are protected by copyright – any unauthorized reproduction or modification to the document, either partially or in full, is prohibited.

**ES** • El contenido y las imágenes del presente manual de uso han sido creados por ST. S.p.A. y están protegidos por los derechos de autor – Se prohíbe toda reproducción o modificación, incluso parcial, no autorizada del documento.

**ET** • Käesoleva kasutusjuhendi sisu ja kujutised on toodetud konkreetselt ettevõttele ST. S.p.A. ja neile rakendub autoriõigussaadus – dokumendi igasuguse osaline või täielik ilma loata reprodutseerimine või muutmine on keelatud.

**FI** • Tämän käyttöoppaan sisältö ja kuvat on valmistettu ST. S.p.A. -yhtiön toimesta ja niitä suojaa tekijänoikeuslaki. – Asiakirjan kaikenlainen kopioiminen tai muuttaminen, osittainkin, on kielletty ilman erityistä lupaa.

**FR** • Le contenu et les images du présent manuel d'utilisation ont été réalisés pour le compte de ST. S.p.A. et sont protégés par un droit d'auteur – Toute reproduction ou modification non autorisée, même partielle, du document, est interdite.

**HR** • Sadržaj i slike u ovom priručniku za uporabu izrađeni su za tvrtku ST. S.p.A. te su obuhvaćeni autorskim pravima – Zabranjuje se neovlašteno umnožavanje ili prilagodba, djelomična ili u cijelosti, ovog dokumenta.

**HU** • Ennek a használati útmutatónak a tartalma és a benne szereplő képek kizárólag a ST. S.p.A. számára készültek és szerzői joggal védettek – tilos a dokumentum bármely részének vagy egészének engedély nélküli sokszorosítása és módosítása.

**LT** • Šio naudotojų vadovo turinys ir paveikslėliai skirti tik „ST. S.p.A.“ ir yra saugomi autorių teisėmis – dokumentą atgaminti ar modifikuoti, visiškai arba iš dalies, yra draudžiami.

**LV** • Šis lietotāja rokasgrāmatas saturs un attēli ir veidoti tikai ST. S.p.A. un ir aizsargāti ar autoritētibām. Jebkāda dokumenta vai tā daļas prettiesiska kopēšana vai pārveide ir stingri aizliegta.

**MK** • Содржината и сликите во Упатството за корисникот се подготвени исклучиво за ST. S.p.A. и се заштитени со авторски права – забрането е секое делумно или целосно неовластено репродуцирање или измена на документот.

**NL** • De inhoud en de afbeeldingen van deze gebruikshandleiding werden gerealiseerd voor rekening van ST. S.p.A. en zijn beschermd door het auteursrecht – Elke niet-geautoriseerde reproductie of wijziging, ook gedeeltelijke, van het document is verboden.

**NO** • Innholdet og bildene i denne brukerveiledningen er utført på oppdrag fra ST. S.p.A. og er beskyttet ved opphavsrett – Enhver gjengivelse eller endring, selv kun delvis, er forbudt.

**PL** • Treść oraz ilustracje zawarte w niniejszej instrukcji obsługi powstały na zlecenie spółki ST. S.p.A. i są chronione prawami autorskimi – Zabrania się wszelkiego kopiowania bądź modyfikowania, także częściowego, niniejszego dokumentu bez uzyskania stosownej zgody.

**PT** • As imagens e os conteúdos contidos no presente Manual do Utilizador foram expressamente criados para uso exclusivo da ST. S.p.A., encontrando-se protegidos por direitos de autor. Qualquer tipo de reprodução ou alteração, parcial ou integral, não autorizadas deste Manual estão expressamente proibidas.

**RO** • Conținutul și imaginile din manualul de utilizare de față au fost realizate în numele ST. S.p.A. și sunt protejate de drepturi de autor – Este interzisă orice reproducere sau modificare chiar și parțială neautorizată a documentului.

**RU** • Тесты и изображения, содержащиеся в настоящем руководстве, были созданы в интересах ST. S.p.A. и защищены авторскими правами – Любое несанкционированное воспроизведение или изменение документа запрещено.

**SK** • Obsah a obrázky v tomto návode na používanie boli spracované menom spoločnosti ST. S.p.A. a sú chránené autorským právom – Reprodukcie či nepovolené pozměňovanie tohto dokumentu, a to aj čiastočné, je zakázané.


**SL** • Vsebine in slike v tem uporabniškem priručniku so izdelane za podjetje ST. S.p.A. in so zaščitene z avtorskimi pravicami – vsakršno nepooblaščenno razmnoževanje ali spreminjanje dokumenta, v celoti ali delno, je prepovedano.

**SR** • Sadržaj i slike ovog priručnika za upotrebu na napravljeni u ime ST. S.p.A. i zaštićeni su autorskim pravima – Zabranjena je svaka potpuna ili delimična reprodukcija ili izmena dokumenta bez odobrenja.

**SV** • Innehållet och bilderna i denna användarhandbok har framställts för ST. S.p.A. och skyddas av upphovsrätt – all form av reproduktion eller ändring, även partiell, som inte auktoriserats är förbjuden.

**TR** • Bu Kullanıcı Kilavuzundaki içerik ve resimler açığa ST. S.p.A. için üretilmiştir ve telif hakkı ile korunmaktadır – dokümanın izinsiz olarak tamamen ya da kısmen herhangi bir şekilde çoğaltılması ya da dağıtılması yasaktır.



.....	
Type: .....	 LWA ..... dB
Art.N .....	
..... -s/n .....	
CE	

**ST. S.p.A.**

Via del Lavoro, 6

31033 Castelfranco Veneto (TV) ITALY