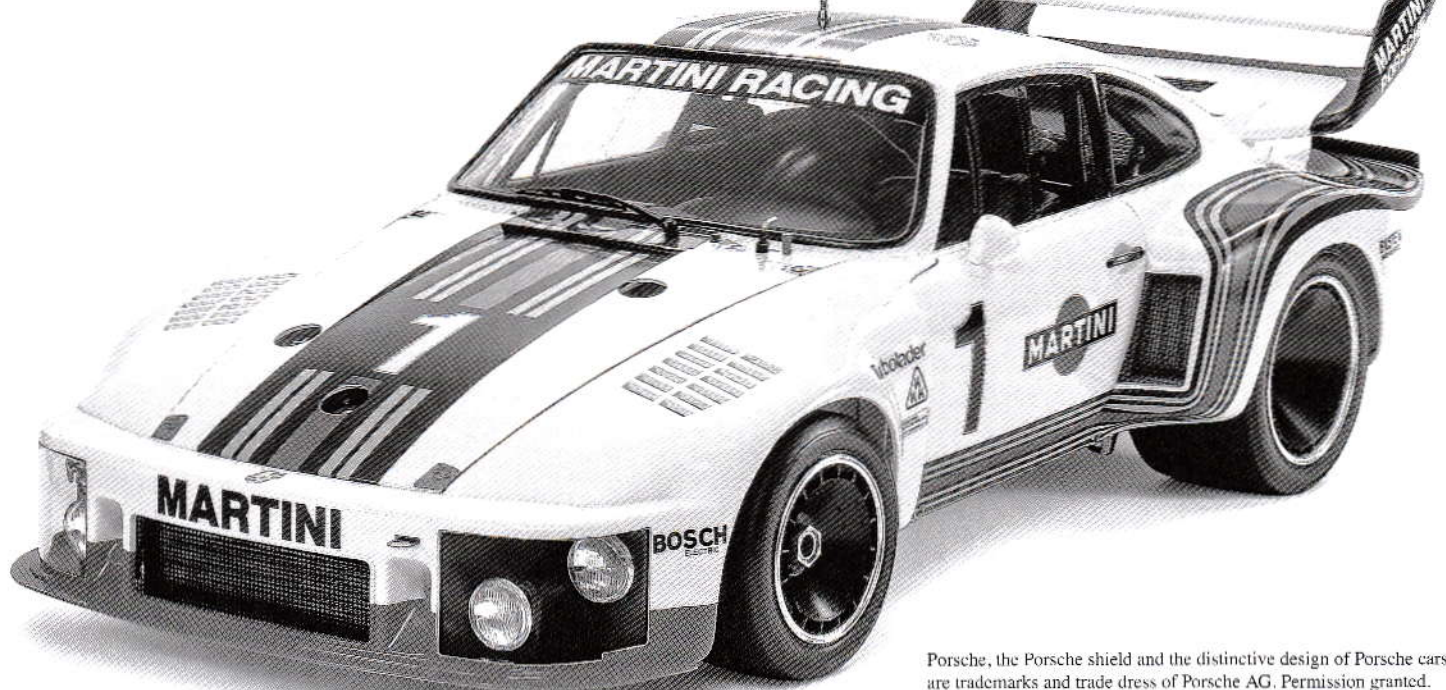


**MARTINI**

MARTINI, THE BALL AND BAR LOGO AND THE MARTINI RACING STRIPES ARE TRADEMARKS  
Model is intended for adult hobbyists - not a toy.



Porsche, the Porsche shield and the distinctive design of Porsche cars are trademarks and trade dress of Porsche AG. Permission granted.

# Porsche 935 MARTINI



## 1/12 ビッグスケールシリーズ ポルシェ 935 マルティニーニ

Porsche created the 935 in 1975 to enter the World Championship for Makes' Group 5 silhouette formula class. Based on the 930 Turbo, the 935 featured a 2,857cc engine to meet rules specifying final turbocharged displacement and minimum vehicle weight. The standard K-Jetronic fuel injection system was replaced by a more efficient Bosch setup and the KKK turbocharger's boost pressure was increased, giving the engine 590hp. The 930's body silhouette was loosely kept as headlights were moved to the front spoiler and a large rear wing was added to improve aerodynamics. Doors, trunk lid, engine hood, and fenders were made from fiberglass and all windows except for the windshield were made from plastic as every step was taken to lighten the car to its 870kg weight. Front MacPherson strut and rear semi-trailing arm suspension featured titanium coil springs, and stabilizers, including an adjustable one in the rear, were also equipped. The magnesium wheels were fitted with aluminum covers, which had fins

Porsche schuf 1975 den 935, um an der Markenweltmeisterschaft in der Gruppe 5 der „Silhouette“-Klasse teilzunehmen. Aufbauend auf dem 930 Turbo besaß der 935 einen 2.857cm³ Motor, um den Regeln zu entsprechen, welche den endgültigen Hubraum und das minimale Fahrzeuggewicht vorschrieben. Die Standard-K-Jetronic Kraftstoffeinspritzung wurde gegen eine hochwirksame Bosch-Anlage ausgetauscht und der Ladedruck des KKK Turboladers wurde erhöht, was dem Motor zu 590PS verhalf. Die Karosserie-Silhouette des 930 wurde annähernd beibehalten, da die Scheinwerfer in den Frontspoiler wanderten, dazu wurde zur Verbesserung der Aerodynamik ein großer Heckflügel angebracht. Türen, Kofferraumdeckel, Motorraumklappe und Kotflügel wurden aus Glasfaser hergestellt und sämtliche Fenster außer der Windschutzscheibe bestanden aus Kunststoff, da man alles unternahm, das Auto bis auf ein Gewicht von 870kg zu erleichtern. Die MacPherson Federbeine vorne und die Längslenker-Aufhängung hinten besaßen Titan-Schraubenfedern, dazu waren noch Stabilisatoren montiert, der hintere davon einstellbar. Die Magnesium-Räder waren mit

Porsche conçut la 935 en 1975 pour participer au Championnat du Monde des Constructeurs Groupe 5 Silhouette. Basée sur la 930 Turbo, la 935 avait un moteur de 2.857cm³ pour se conformer au règlement imposant une cylindrée finale turbocompressée et un poids minimum du véhicule. Le système d'injection de carburant K-Jetronic standard était remplacé par un Bosch plus efficace et la pression du turbo KKK accrue permettant au moteur de délivrer 590cv. La forme de la carrosserie de la 930 était conservée, les phares étant déplacés vers le spoiler avant et un grand aileron ajouté pour améliorer l'aérodynamique. Les portières, le capot avant, le capot moteur et les élargisseurs de passages de roues étaient en fibre de verre et toutes les vitres, excepté le pare-brise, étaient en plastique. Tout avait été fait pour alléger la voiture et atteindre le poids mini de 870kg. La suspension avant type MacPherson et arrière à bras semi-tirés comportait des ressorts hélicoïdaux en titane et des barres stabilisatrices, réglable à l'arrière. Les jantes en magnésium recevaient des disques en

that were designed to cool the drilled and vented disc brakes. To withstand the high power output, special 19-inch rear tires were created by Dunlop.

As the 1976 season began, the 2 Martini-sponsored cars, driven by J. Ickx/J. Mass and R. Stommelen/M. Schurti, dominated the field. However, regulation changes meant a new cooling system had to be used, leading to engine reliability issues that put the team's championship hopes into doubt as rivals BMW closed the gap. Fortunately, the problems were eventually solved through Porsche's technical ingenuity and the 935 stormed back to beat BMW and claim the 1976 championship. Afterwards, the 935 continued to evolve, with the twin turbo in 1977 and the "Moby Dick," with its long nose and tail, in 1978 both winning championships in their respective years. Even though the works team retired in 1979, many private teams continued to use the 935 in top-level races until 1981.

Aluminium-Abdeckungen ausgerüstet, welche kleine Flügel trugen, um die gelochten und belüfteten Bremsscheiben zu kühlen. Um dem hohen Leistungsangebot Stand zu halten, entwickelte Dunlop spezielle 19-Zoll Hinterreifen.

Als die 1976er Saison begann, dominierten die 2 von Martini gesponserten Autos, gefahren von J. Ickx/J. Mass und R. Stommelen/M. Schurti, das Feld. Änderungen der Vorschriften bedeuteten jedoch den Einsatz eines neuen Kühlsystems, was zur Einbuße der Motor-Zuverlässigkeit führte und die Meisterschafts-Hoffnungen des Teams in Frage stellte, da der Konkurrent BMW die Lücke schloss. Zum Glück wurden die Probleme durch Porsches technisches Geschick gelöst und der 935 kam zurück, um BMW zu schlagen und sich die 1976er Meisterschaft zu holen. Später entwickelte sich der 935 weiter mit einem Doppelturbo 1977 und dem „Moby Dick“ 1978, mit seiner langen Nase und langem Heck, die beide im jeweiligen Jahr die Meisterschaft holten. Auch als sich das Werksteam 1979 zurückzog, setzten noch viele Privatteams weiterhin den 935 bis 1981 in Spitzen-Rennen ein.

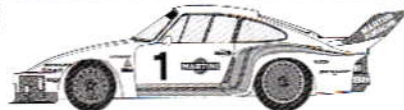
aluminium avec ailettes conçues pour refroidir les disques de freins ventilés. Pour transmettre la puissance énorme du moteur, des pneus arrière spéciaux de 19 pouces furent créés par Dunlop.

Au début de la saison 1976, les deux voitures sponsorisées par Martini, pilotées par J. Ickx/J. Mass et R. Stommelen/M. Schurti dominaient la compétition. Cependant, un changement de réglementation imposant un nouveau système de refroidissement entraîna des problèmes de fiabilité du moteur qui mirent au concurrent BMW de refaire son retard. Heureusement, des solutions furent trouvées grâce à l'ingéniosité technique de Porsche et la 935 se remit à battre les BMW et remporta le Championnat 1976. Par la suite, la 935 continua à évoluer, avec la Double Turbo en 1977 et la "Moby Dick" au nez et à queue longs en 1978. Toutes deux remportèrent respectivement leur Championnat. Même si le Team Usine se retira en 1979, de nombreux teams privés continuèrent à engager des 935 dans des épreuves de haut niveau jusque 1981.

12057 Porsche 935 Martini (11056948)



# PORSCHE 935 "MARTINI"



## シルエット・フォーミュラの登場

かつてはF1とともにレース界の2大タイトルの一つとなっていたメーカー世界選手権のタイトルは、1976年からグループ5マシンに与えられることになりました。それは、これまでメーカー世界選手権のタイトルを争ってきたグループ6プロトタイプスポーツカーがしだいに高性能化し、生産車とはまったくかけ離れた、ただ速く走るためのマシンとなってしまったからです。これは、メーカー世界選手権の趣旨から言えば決して好ましい状況とは言えなくなっていたのです。そこでレースを本来の姿に戻そうという考えから登場したのがグループ5マシンです。このマシンは別名シルエット・フォーミュラとも呼ばれました。それは、グループ5の規定が生産車をベースとしたマシンであり、そのシルエット(外観)を残すことを大きな条件としているためです。しかし、それ以外の点ではかなり多くの改造が許され、その性能はもちろん生産車をはるかに上回るものとなっています。生産車の皮をかぶった高性能レーシングマシン、それがシルエット・フォーミュラなのです。

## ボルシェ935の開発

グループ5シルエット・フォーミュラによるメーカー世界選手権レースは、レースと市販車との関連を重視してきたボルシェにとって歓迎すべきカテゴリとなりました。1976年から新しく始まった、シルエット・フォーミュラによるメーカー世界選手権用マシンとしてボルシェが開発したのは935です。発表されたのは1975年。その前年に発売がスタートした市販車、930ターボをベースにグループ5マシンに仕上げたためにこの名が付けられました。エンジン排気量は930ターボの2992ccをスケールダウンした2857cc。グループ5規定によれば、ターボチャージャー装着マシンの排気量は実際の排気量の1.4倍とされ、さらに規定の中に排気量によって決められる最低重量制限があったため、排気量を小さくすることで4000ccクラスにおさめ、重量の軽減を図ったのです。また、燃料噴射装置は930ターボのKジェトロニックにかわり、ポッシュの機械式燃料噴射装置を取り付け、点火プラグは燃焼効率を高めるために1気筒当たり2本に増やされています。もちろん、装着されたKKK製ターボチャージャーの過給圧が高められているのは言うまでもありません。高度にチューニングされたこのエンジンは実に590馬力を発揮。市販の930ターボの最高出力が260馬力ですから、そのパワーがいかに強烈なものかよくわかるでしょう。

930ターボのシルエットを残すボディも規則にしたがって大幅な改造を受けています。ヘッドライトをフロントスポイラー一部に移してフロントフェンダーをなめらかに低め、リアに大型ウイングを備えるなどエアロダイナミクスを高めるとともに、左右ドアをはじめ、フェンダー、エンジンフード、トランクリッドなどはすべてグラスファイバーで作成され、さらにウィンドウもフロントガラスを除いてすべてプラスチック製に交換。その他あらゆる面で軽量化が行われた結果、車重は規定の最低重量を100kgも下回る870kgに仕上げられたのです。実際のレースでは前後左右の重量バランスを改善させるために、フロント部分や助手席に合計100kg相当のバラストが搭載されました。もちろん、サスペンションも大幅な改造が加えられています。フロントのマクファーソンストラットは930ターボのトーションバースプリングに変えて、チタニウム製コイルスプリングが使われ、リアサスペンションは930ターボと同じアルミ合金製セミ・トローリングアームを使用しているものの、チタニウム製コイルスプリングが組み合わされています。さらに、前後ともスタビライザーを装着し、特にリアのスタビライザーは走行中、燃料消費に伴って生じる操縦性の変化に対応して強さを変えられるよう、ドライバーシートの横に調整レバーが備え付けられています。ブレーキは長いボルシェのレース経験から生み出され、カンナムシリーズで活躍した917でも使用されたドリルホールつき中空ベンチレーテッド・ディスクブレーキを4輪に装着。マグネシウムホイールには、ブレーキ冷却に抜群の効果を発揮するといわれる冷却フィンフ

キアルミカバーが取り付けられています。グループ5の規定にはタイヤ幅の制限があり、3リッター以上の排気量の車は16インチを超えるタイヤ、ホイールを使用できません。590馬力という強大なパワーを受け持つリヤタイヤにとって、これは大きな負担となります。そこで、ボルシェはダンロップと協力して外径19インチ、幅14.5インチのホイールにマッチするタイヤを開発し、装着するという方法で負担軽減をはかりました。これが、935が異例に大きな後輪を装着している理由なのです。

## 1976年、波乱のシーズン

1976年のメーカー世界選手権シリーズは全7戦が組まれ、シーズン開幕前の予想ではボルシェの圧勝が大勢を占めていました。ボルシェ935は2台生産され、酒造メーカーのマルティニ二社のスポンサーを受け、ジャッキー・イクスとヨッヘン・マス、ロルフ・シュトメレンとマンフレッド・シュルティの2組のドライバーコンビでシーズンを戦いました。確かに、記念すべき開幕戦となったムジェロ6時間レース、続く第2戦バレンガ6時間レースと続いてJ.マス、J.イクス組のワークス・ボルシェ935が勝利を飾り、予想通りの展開を見せたのです。ところが、バレンガのレース終了後、主催者が投げかけた疑問によってボルシェは波乱のシーズンを送ることとなってしまったのです。ターボチャージャーにより圧縮された吸入エアを冷却する空冷式のインタークーラーと、それを収めるために形状を変更したエンジンフードが問題となったのです。これはボルシェにとって大問題でした。排気エネルギーを利用してタービンを回転させ、同軸上のコンプレッサーを駆動。吸入気を圧縮し、強制的にシリンダー内に送り込むターボチャージャーは高性能スポーツカーにとってきわめて魅力的な装置です。けれども、圧縮された空気は温度が上昇し、それにもよって体積も膨張します。この状態ではターボチャージャーの効果も薄くなってしまったため、圧縮した空気を冷却するラジエーター「インタークーラー」を装着し、その効率を高めているのです。ボルシェ技術陣は急ぎよ、934と同じタイプの水冷式インタークーラーを新たに開発することになりました。935のエンジンはすでに空冷式インタークーラー用にセッティングされていたため、水冷式への換装はインタークーラー自体の搭載位置の変更はもちろん、エンジン全体のチューニングを元からやり直すことを意味したのです。さらに、この決定が下されてから次のレースまでわずか6週間しか与えられていませんでした。

大改造の結果、第3戦シルバーストン6時間、第4戦ニュルブルクリンク1000km、第5戦オステルライヒリンク1000kmではエンジン関係のトラブルが発生。力をつけてきたBMWに勝利をさらわれ、チャンピオンシップ争いは予想に反して白熱したものとなっていったのです。インタークーラーの大改造によるトラブルをようやく克服したボルシェ935は、第6戦から反撃を開始。第6戦ワトキンズグレン6時間、そして最終戦の第7戦ディジョン6時間の両レースで優勝。大健闘のBMWを10点差で下し、1976年のマニファクチャラーズ・チャンピオンシップを手中に収めたのです。1976年シーズンの勝利には1973年、74年と911をベースにした3リッターのカレラRSRターボを、フェラーリやマトラなどの3リッターオープン2シーターマシンと共に走らせて、開発を行ってきたボルシェ技術陣の努力を見逃すことはできません。これらの成果が見事に開花した1976年シーズン、インタークーラーの大改造という波乱をも乗り越えて得たチャンピオンタイトルは、ボルシェにとって歴史に残るものとなったといえるでしょう。

その後、1977年に水平対向6気筒エンジンをツインターボ化し、78年にはノーズとテールを伸ばして空力を改善した通称「モビー・ディック」へ生まれ変わるなど進化を続けたボルシェ935は、3年連続チャンピオンをボルシェにもたらしました。さらに1979年以降ワークスはレースから撤退したものの、プライベートチームによる参戦は続けられ、1981年まで第1級のマシンとして活躍。ボルシェ935は最も成功したシルエット・フォーミュラとしてモータースポーツの歴史に大きな足跡を残したのです。

## RECOMMENDED TOOLS

### ●用する工具

Recommended tools  
Benötigtes Werkzeug  
Outilsage nécessaire

接着剤 (プラスチック用)  
Cement  
Kleber  
Colle

ニッパー  
Side cutters  
Seitenschneider  
Pince coupante



ナイフ  
Modelling knife  
Modelliermesser  
Couteau de modéliste



+ドライバー (小)  
+ Screwdriver (small)  
+ Schraubenzieher (klein)  
Tournevis + (petite)



ピンバイス (ドリル刃1mm)  
Pin vise (1mm drill bit)  
Schraubstock (1mm Spiralbohrer)  
Outil à percer (1mm de diamètre)



ピンセット  
Tweezers  
Pinzette  
Préceilles



瞬間接着剤  
Instant cement  
Sekundenkleber  
Colle cyanoacrylate



★その他にエッチングバサミ、エッチングヤスリ、エッチングベンダーがあると便利です。  
★Modeling scissors, modeling file and bending pliers will also assist in construction.  
★Modellbauschere, Modellbaufelle und Biegezeuge sind beim Bau sehr hilfreich.  
★Des ciseaux de modélisme, de la lime de modélisme et des pinces seront également utiles durant le montage.

## PAINTS REQUIRED

●塗装指示のマークです。タミヤカラーのカラーナンバーで指示しました。  
This mark denotes numbers for Tamiya Paint colors.

- TS-6 ● マットブラック / Matt black / (LP-3) Matt Schwarz / Noir mat
- TS-14 ● ブラック / Black / Schwarz / Noir (LP-1)
- TS-21 ● ゴールド / Gold / Gold / Doré
- TS-26 ● ピューアホワイト / Pure white / Glanz Weiß / (LP-2) Blanc pur

- TS-29 ● セミグロスブラック / Semi gloss black / (LP-5) Seidenglanz Schwarz / Noir satiné
- TS-49 ● ブライトレッド / Bright red / Leuchtrot / Rouge brillant
- TS-51 ● レーシングブルー / Racing blue / Racing Blau / Bleu racing
- LP-4 ● フラットホワイト / Flat white / Matt Weiß / Blanc mat
- LP-11 ● クロムシルバー / Chrome silver / Chrom-Silber / Aluminium chromé
- LP-38 ● フラットアルミ / Flat aluminum / Matt Aluminium / Aluminium mat
- X-1 ● ブラック / Black / Schwarz / Noir
- X-7 ● レッド / Red / Rot / Rouge

- X-8 ● レモンイエロー / Lemon yellow / Zitronengelb / Jaune citron
- X-9 ● ブラウン / Brown / Braun / Brun
- X-11 ● クロムシルバー / Chrome silver / Chrom-Silber / Aluminium chromé
- X-18 ● セミグロスブラック / Semi gloss black / Seidenglanz Schwarz / Noir satiné
- X-25 ● クリアグリーン / Clear green / Klar-Grün / Vert translucide
- XF-1 ● フラットブラック / Flat black / Matt Schwarz / Noir mat
- XF-2 ● フラットホワイト / Flat white / Matt Weiß / Blanc mat
- XF-16 ● フラットアルミ / Flat aluminum / Matt Aluminium / Aluminium mat
- XF-56 ● メタリックグレイ / Metallic grey / Grau-Metallic / Gris métallisé



# PAINTING



## 《ボルシェ935 マルティニーの塗装》

1976年のメーカー世界選手権レースのチャンピオンマシンとなったワークス・ボルシェ935は、世界的に有名な酒造メーカー、マルティニー・ロッシのスポンサードを受けて活躍しました。ツヤのあるホワイトのボディにマルティニー・レーシングのチームカラーとも言える紺地に赤と水色のストライプがペイントされていました。マルティニー・ストライプや、その他のスポンサーロゴはスライドマークで用意しましたのでP19、20を参考に貼ってください。また、エンジンや室内、サスペンションなど細部の塗装は説明図中に

●マークとタミヤカラーの色番号で示しました。

## Painting the Porsche 935 "Martini"

The works team Porsche 935 that won the 1976 World Championship for Makes was sponsored by Martini & Rossi. The glossy white body was accented with dark blue, light blue, and red stripes to create Martini Racing's famous livery. Slide decals for sponsor logos are included; please see pages 19 and 20 for a guide to applying markings. Painting instructions for details are indicated during assembly.

## Lackieren des Porsche 935 „Martini“

Der Werksteam-Porsche 935, welcher 1976 die Marken-Weltmeisterschaft gewann, wurde von Martini & Rossi gesponsert. Die leuchtend-weiße Karosserie wurde mit dunkelblauen, hellblauen und roten Streifen dekoriert, um das bekannte Erscheinungsbild von Martini-Racing zu schaffen.

Abziehbilder für die Sponsoren-Logos sind enthalten, beachten Sie also bitte Seiten 19 und 20 als Anhalt zum Anbringen der Markierungen. Bemalungshinweise für Details finden Sie in der Bauanleitung.

## Décoration de la Porsche 935 "Martini"

La Porsche 935 "Usine" qui remporta le Championnat du Monde des Constructeurs 1976 était sponsorisée par Martini & Rossi. La carrosserie blanc brillant arborait la célèbre livrée Martini Racing constituée de lignes bleu foncé, bleu clair et rouge. Pour la reproduire, des décalcomanies sont fournies, à apposer en suivant le schéma 0. Se reporter aux pages 19 et 20 pour la peinture des détails. Le symbole \* indique la référence de peinture Tamiya à utiliser.

# APPLYING DECALS



## 《スライドマークの貼りかた》

- ①貼りたいマークをハサミで切り抜きます。
- ②マークをぬるま湯に10秒ほどひたしてからタオル等の布の上に置きます。
- ③台紙のはしを手で持ち、貼る位置にマークをスライドさせてモデルに移してください。
- ④指に少し水をつけてマークをぬらしながら、正しい位置にずらしします。
- ⑤やわらかい布でマークの内側の気泡を押し出しながら、押しつけるようにして水分をとります。

## DECAL APPLICATION

- ①Cut off decal from sheet.

- ②Dip the decal in tepid water for about 10 sec. and place on a clean cloth.
- ③Hold the backing sheet edge and slide decal onto the model.
- ④Move decal into position by wetting decal with finger.
- ⑤Press decal gently down with a soft cloth until excess water and air bubbles are gone.

## ANBRINGUNG DES ABZIEHBILDES

- ①Abziehbild vom Blatt ausschneiden.
- ②Das Abziehbild ungefähr 10 Sek. in lauwarmes Wasser tauchen, dann auf sauberen Stoff legen.
- ③Die Kante der Unterlage halten und das Abziehbild auf das Modell schieben.
- ④Das Abziehbild an die richtige Stelle schieben und dabei mit dem Finger das Abziehbild maßmachen.

- ⑤Das abziehbild mit weichem Stoff ganz andrücken, bis kein überflüssiges Wasser und keine Luftblasen mehr vorhanden sind.

## APPLICATION DES DECALCOMANIES

- ①Découpez la décalcomanie de sa feuille.
- ②Plongez la décalcomanie dans de l'eau tiède pendant 10 secondes environ et poser sur un linge propre.
- ③Retenez la feuille de protection par le côté et glissez la décalcomanie sur le modèle réduit.
- ④Placez la décalcomanie à l'endroit voulu en l mouillant avec un de vos doigts.
- ⑤Pressez doucement la décalcomanie avec un tissu doux jusqu'à ce que l'eau en excès et les bulles aient disparu.

# UNDERCOATING

## 《下塗り塗装》

色の濃い成形品を塗装するとき、もっと発色をよくしたいとき、または外側と内側の塗装色が異なるときには下塗り塗装をしましょう。発色をよくし、下地の色が透けるのを押さえます。まず、塗装する物をタミヤ・ファインサーフェイサー（ホワイト）で塗装します。完全に乾いたら本来の色を塗って下さい。ツヤを出す場合はタミヤ・モデリングワックスで磨きあげます。

## UNDERCOATING

When painting light color on dark-colored plastic, proper undercoating procedure provides a beautiful finish: firstly, apply Tamiya surface primer. When it dries, paint white. Finally, paint your desired color. Polish using Tamiya modeling wax for glossier finish.

## VORLACKIERUNG

Sollen helle Farben auf dunklem Plastik lackiert werden, ergibt eine passende Vorlackierung die schönste Oberfläche: zuerst Tamiya Grundierung auftragen. Sobald diese trocken ist, weiß lackieren.

Schließlich die gewünschte Farbe lackieren. Für Hochglanz mit Tamiya Modellbau-Wachs aufpolieren.

## SOUS-COUCHE

Lorsqu'on peint une teinte claire sur une base sombre, l'application d'une sous-couche permet d'obtenir un fini impeccable. Dans un premier temps, appliquer de l'apprêt en bombe Tamiya Surface Primer. Une fois sec, passer une couche de blanc par dessus. Peindre ensuite la teinte définitive. Polir avec du polish Tamiya Modeling Wax pour obtenir un fini brillant.

# PHOTO-ETCHED PARTS



## 《エッチングパーツ》

- ①切りはなす時はカッターナイフなどを使用してパーツを切りはなします。
  - ②塗装が必要なパーツは、下地にメタルプライマーを吹きつけてから塗装します。
  - ③切り出した時、部品に出張った部分が残っている場合は、ヤスリなどで丁寧に削り落とします。
- エッチングパーツはたいへん薄く、手などを切る恐れがあります。取り扱いには十分注意してください。

## PHOTO-ETCHED PARTS

- ①Cut off photo etched parts using a modeling knife.
  - ②Apply metal primer prior to painting.
  - ③Carefully remove any excess using a file.
- Extra care should be taken to avoid personal injury when handling photo-etched parts.

## FOTOGEÄTZTE TEILE

- ①Die fotogeätzten Teile mit einem Modellbaumeser abschneiden.
  - ②Vor dem Lackieren Metall-Grundierung auftragen.
  - ③Überstände vorsichtig mit einer Feile entfernen.
- Beim Umgang mit fotogeätzten Teilen sollte man

besondere Vorsicht walten lassen, um Verletzungen zu vermeiden.

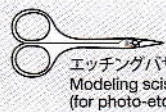
## PIÈCES PHOTO-DÉCOUPÉES

- ①Détacher les pièces photo-découpées avec un couteau de modéliste.
  - ②Appliquer de l'apprêt pour métal Tamiya avant de peindre.
  - ③Enlever les parties excédentaires en les limant soigneusement.
- Manipuler les pièces photo-découpées avec précaution pour éviter les blessures.

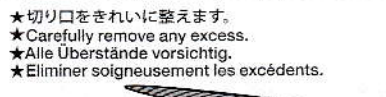
## エッチングパーツの加工方法

Photo-etched parts  
Fotogeätzte Teile  
Pièces photo-découpées

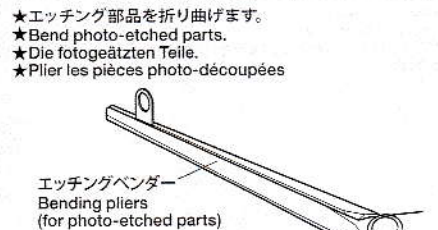
- ★あると便利なエッチング工具
- ★Useful tools
- ★Nützliche Werkzeuge
- ★Outils utiles



- ★エッチング部品を丁寧に切り離します。
- ★Carefully cut out photo-etched parts.
- ★Die fotogeätzten Teile vorsichtig.
- ★Découper soigneusement les pièces en photo-découpe.



- ★切り口をきれいに整えます。
- ★Carefully remove any excess.
- ★Alle Überstände vorsichtig.
- ★Éliminer soigneusement les excédents.



- ★エッチング部品を折り曲げます。
- ★Bend photo-etched parts.
- ★Die fotogeätzten Teile.
- ★Plier les pièces photo-découpées

# INSTANT CEMENT

## 《瞬間接着剤について》

- ★通常は塗装する前に使用し
- ★その際、接着面の油分を十分に取ってください。塗装後に接着する場合は接着面の塗料を落としてから使用します。この時、塗料が残っていると接着力が極端に低下するので注意しましょう。
- ★接着剤をつけすぎると接着力が落ちるだけでなく、白化しやすくなるので注意してください。
- ★劣化した接着剤は使用しないでください。不要な部品で試してから使用してください。
- ★使用する際は瞬間接着剤の取扱説明をよくよんでからご使用ください。

## INSTANT CEMENT

- ★Remove any paint or oil from cementing surface before affixing parts.
- ★Use only a small amount of cement. Too much cement will make joints turn white and lose adhesion.
- ★Do not use old cement. Test cement first with unnecessary parts such as sprues before use.
- ★Carefully read instructions on use before cementing.

## SEKUNDENKLEBER

- ★Entfernen Sie alle Farbe und Ölflecke von der Kleboberfläche bevor sie Teile ankleben.
- ★Verwenden Sie nur geringe Mengen Klebstoff. Bei zuviel Klebstoff kann sich die Verbindung verschieben und die Haftkraft verloren gehen.
- ★Verwenden Sie keinen alten Klebstoff. Testen

Sie den Kleber vor der Anwendung zuerst mit nicht benötigten Teilen etwa vom Spritzglas.

★Vor dem Kleben die Gebrauchsanleitung sorgfältig lesen.

## COLLE CYANOACRYLATE

- ★Enlever les traces de peinture ou de graisse des surfaces de contact avant de coller les pièces.
- ★N'utiliser qu'une petite quantité de colle. Un excès peut blanchir les lignes de joint et limiter l'adhésion.
- ★Ne pas utiliser une colle périmée. Tester la colle sur des pièces inutilisées comme des morceaux de grappes avant utilisation effective.
- ★Lire soigneusement les instructions avant de coller.





作る前には必ず  
お読みください。  
READ BEFORE ASSEMBLY.  
ERST LESEN - DANN BAUEN.  
A LIRE AVANT ASSEMBLAGE.

- お買い求めの際、または組立の前には必ず内容をお確かめください。万一不良部品、不足部品などがありました場合には、お買い求めの販売店にご相談ください。なお、組み立てを始めた後は、製品の返品交換には応じかねます。
- 組み立てる前に説明書をよく見て、全体の流れをつかんでください。
- このキットには接着剤は含まれていません。プラスチ

- ック用接着剤(タミヤセメント)を別にお買い求めください。
- 接着剤、塗料は必ずプラスチック用を使用し、換気には十分注意してください。
- メッキ部品を接着する際は、必ず接着面のメッキをはがしてください。
- このマークは塗装指示のマークです。このキットに必要な塗料は、2ページの《使用する塗料》を参考にしてください。
- Study and understand the instructions thoroughly before beginning assembly.
- Read and follow the instructions supplied with paints and/or cement, if used (not included in kit).
- Use cement sparingly and ventilate room while constructing.
- Remove plating from areas to be cemented.
- This mark denotes numbers for Tamiya Color paints. Refer to page 2 for paints required.
- Vor dem Zusammenbau die Bauanleitung gründlich studieren.

- Wenn Sie Farben und/oder Kleber verwenden (nichtim Bausatz enthalten) beachten und befolgen Sie die dort beiliegenden Anweisungen.
- Nicht zuviel Klebstoff verwenden (separat erhältlich)
- An den Klebestellen muß die Chromschicht abgeschabt werden.
- Dieses Zeichen gibt die Tamiya Farbnummern an. Siehe Seite 2 für benötigte Farben.
- Etudier et bien assimiler les instructions avant de débiter l'assemblage.
- Lire et suivre les instructions d'utilisation des peintures et ou de la colle, si utilisées (non incluses dans le kit).
- Utiliser aussi peu que possible la colle et aérer la pièce pendant la construction.
- Enlever le revêtement chromé des parties à encoller.
- Ce signe indique la référence de la peinture TAMIYA à utiliser. Se référer à la page 2 pour les peintures à employer.

**注意**

●工具の使用には十分注意してください。特にナイフ、ニッパーなどの刃物によるケガや事故に注意してください。●接着剤や塗料は使用する前にそれぞれの注意書きをよく読み、指示に従って正しく使用し、使用するときは換気には十分注意してください。●小さなお子様のいる所での作業はやめてください。小さな部品の飲み込みや、ビニール袋をかぶつての窒息などの危険な状況が考えられます。●部品の先端が尖っている場合があります。取り扱いに注意してください。●エッチングパーツはたいへん薄く、手などを切りやすいので取り扱いには十分注意してください。

●Keep out of reach of small children. Children must not be allowed to put any parts in their mouths or pull vinyl bags over their heads. ●Some parts have sharp edges. Take care when handling. ●Extra care should be taken to avoid personal injury when handling the photo etched parts.

**VORSICHT**

●Beim Zusammenbau dieses Bausatzes werden Werkzeuge einschließlich Messer verwendet. Zur Vermeidung von Verletzungen ist besondere Vorsicht angebracht. ●Wenn Sie Farben und/oder Kleber verwenden (nicht im Bausatz enthalten), beachten und befolgen Sie die dort beiliegenden Anweisungen. Nur Klebstoff und Farben für Plastik verwenden. ●Bausatz von kleinen Kindern fernhalten. Kindern darf keine Möglichkeit gegeben werden, irgendwelche Teile in den Mund zu nehmen oder sich Plastiktüten über den Kopf zu ziehen. ●Einige Teile haben scharfe Kanten. Passen Sie bei der Benutzung

entsprechend auf. ●Beim Umgang mit den fotogeätzten Teilen sollte man besondere Vorsicht walten lassen, um Verletzungen zu vermeiden.

**PRECAUTIONS**

●L'assemblage de ce kit requiert de l'outillage, en particulier des couteaux de modélisme. Manier les outils avec précaution pour éviter toute blessure. ●Lire et suivre les instructions d'utilisation des peintures et ou de la colle, si utilisées (non incluses dans le kit). Utiliser uniquement une colle et des peintures spéciales pour le polystyrène. ●Garder hors de portée des enfants en bas âge. Ne pas laisser les enfants mettre en bouche ou sucer les pièces, ou passer un sachet vinyl sur la tête. ●Certains pièces du modèle ont des rebords acérés. Manipuler avec précaution. ●Manipuler les pièces en métal photo-découpé avec précaution pour éviter les blessures.

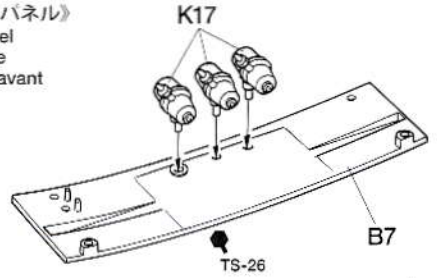
**CAUTION**

●When assembling this kit, tools including knives are used. Extra care should be taken to avoid personal injury. ●Read and follow the instructions supplied with paint and/or cement, if used (not included in kit). Use plastic cement and paints only.

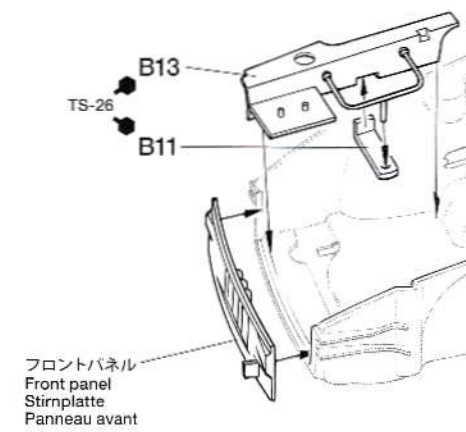
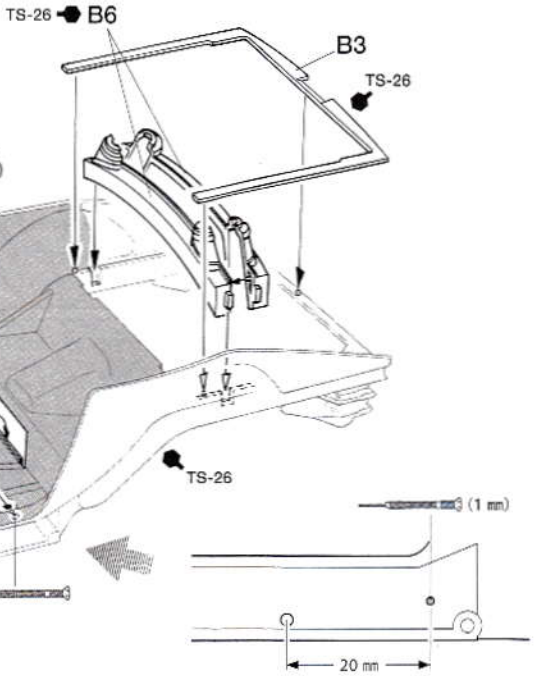
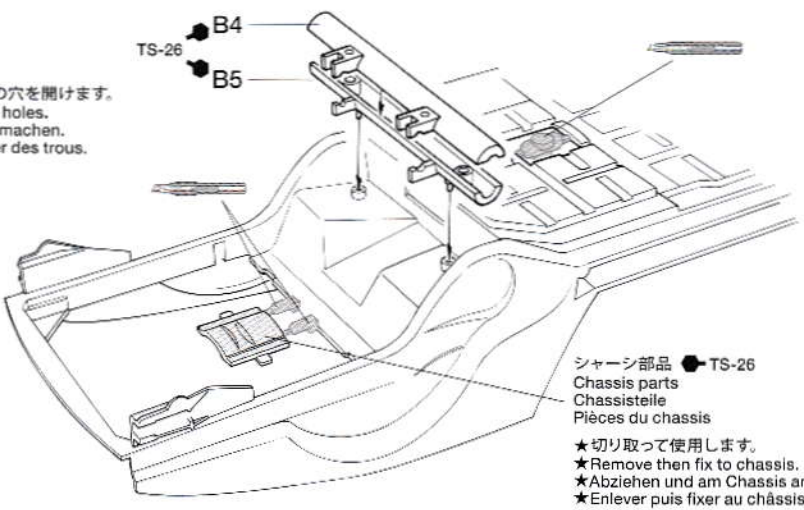
**1 シャーシの組み立て**  
Chassis  
Châssis

- 指示の部分を切り取ります。 Cut off. Wegschneiden. Découper.
- 指示の穴を開けます。 Make holes. Loch machen. Percer des trous.
- 指示のエッチングパーツをはります。 Attach photo-etched parts. Die Fotogeätzten Teile anbringen. Fixer les pièces photo-découpées.

《フロントパネル》  
Front panel  
Stirnplatte  
Panneau avant

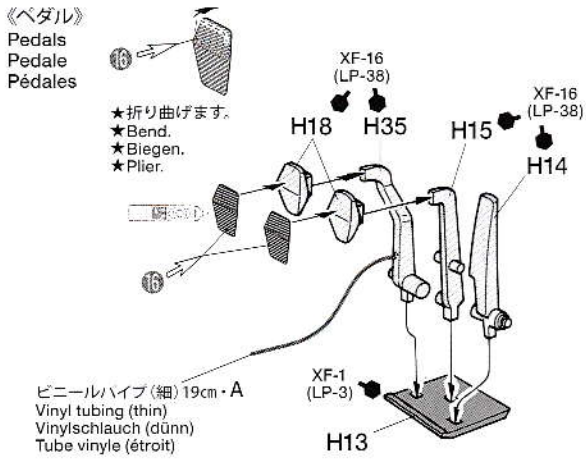


- ★メッキ部品は接着面のメッキをはがします。 Remove plating from areas to be cemented.
- ★An den Klebestellen muß die Chromschicht abgeschabt werden.
- ★Enlever le revêtement chromé des parties à encoller.

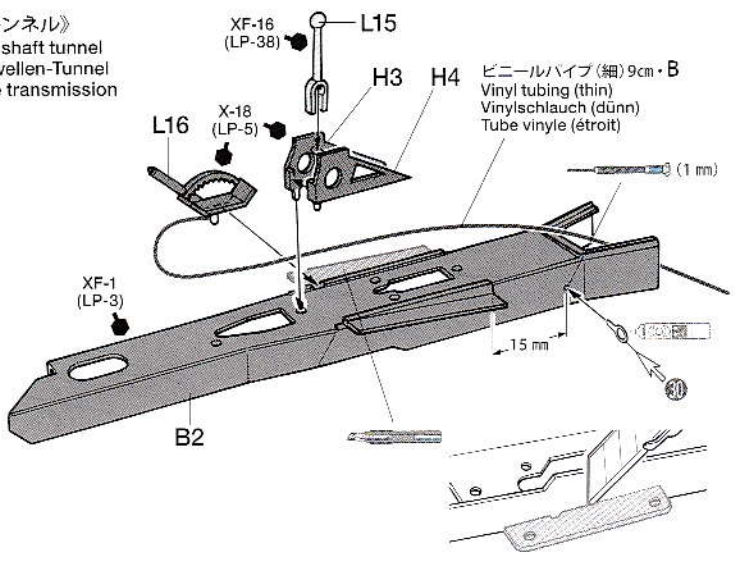




## 2 コックピット部品の組み立て Cockpit parts Cockpit-Teile Éléments du cockpit



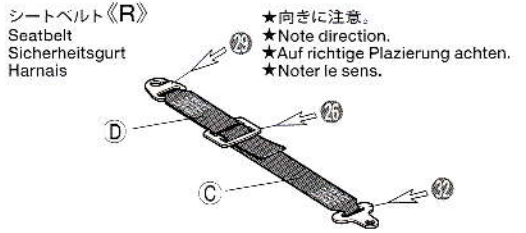
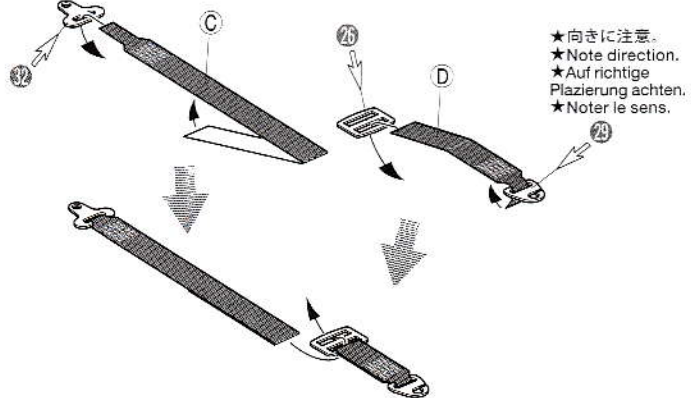
## 《フロアトンネル》 Propeller shaft tunnel Antriebswellen-Tunnel Tunnel de transmission



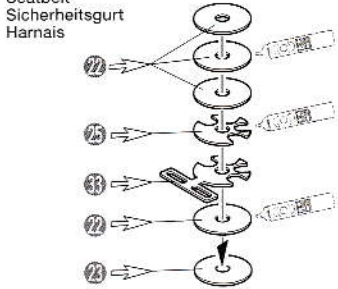
## 3 シートベルトの組み立て Seatbelts Sicherheitsgurte Harnais

シートベルト《L》  
Seatbelt  
Sicherheitsgurt  
Harnais

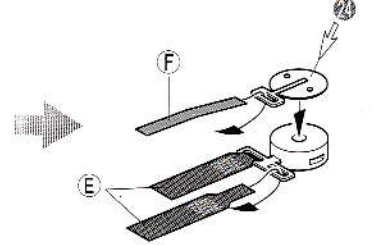
★シートベルト《R》、《L》は ⑤ で取り付けます。  
★Install seatbelt 《R》 and 《L》 at ⑤.  
★Anschallgurt 《R》, & 《L》 an ⑤ anbringen.  
★Installer les sangles 《R》, et 《L》 à l'étape ⑤.



シートベルト《F》  
Seatbelt  
Sicherheitsgurt  
Harnais

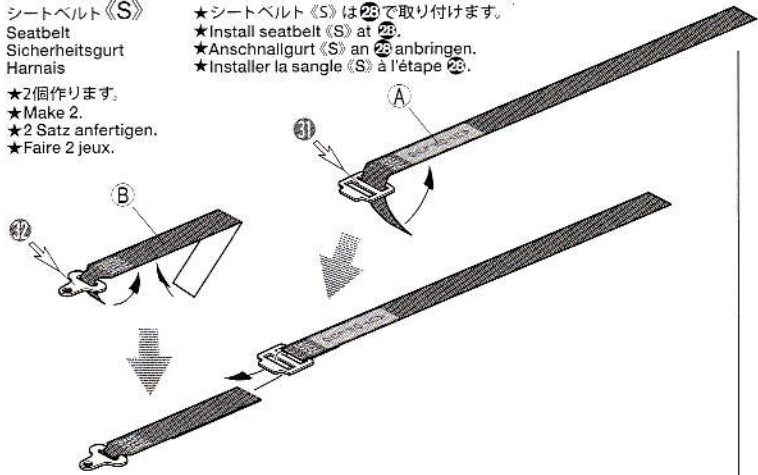


★シートベルト《F》は ④ で取り付けます。  
★Install seatbelt 《F》 at ④.  
★Anschallgurt 《F》 an ④ anbringen.  
★Installer la sangle 《F》 à l'étape ④.

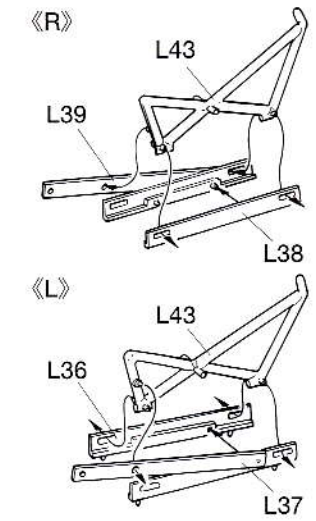


シートベルト《S》  
Seatbelt  
Sicherheitsgurt  
Harnais

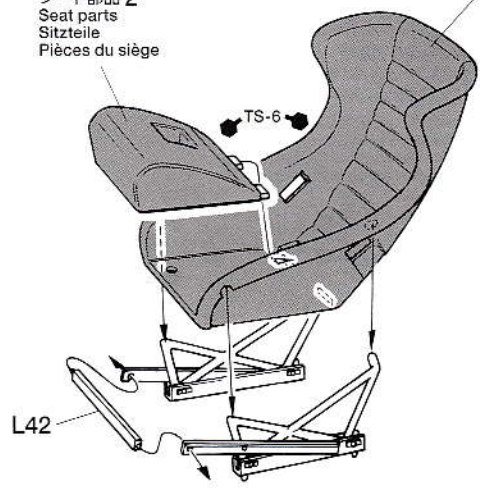
★2個作ります。  
★Make 2.  
★2 Satz anfertigen.  
★Faire 2 jeux.



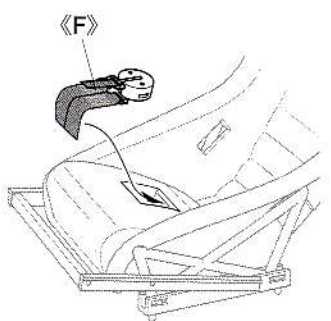
## 4 シートの組み立て Seat Sitz Siège



シート部品 2  
Seat parts  
Sitzteile  
Pièces du siège

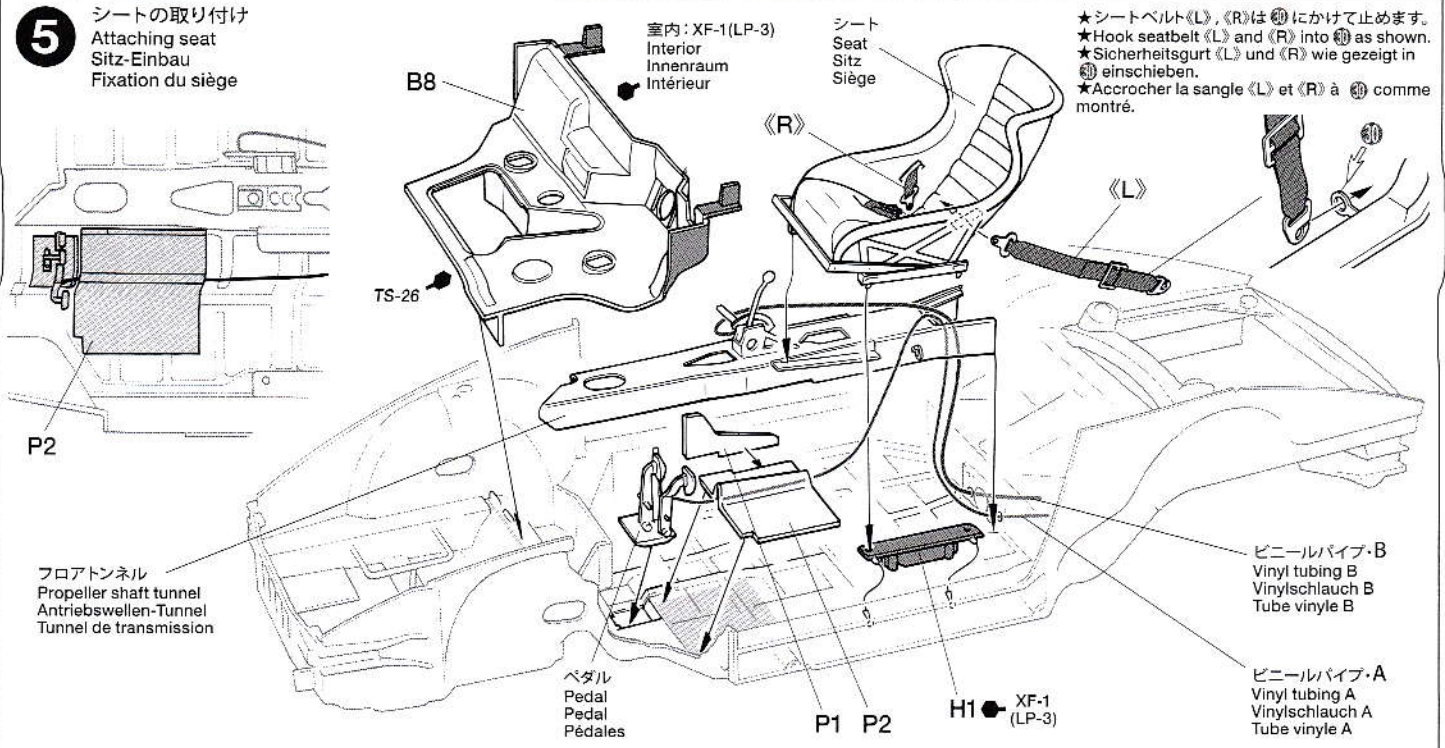


シート部品 1  
Seat parts  
Sitzteile  
Pièces du siège

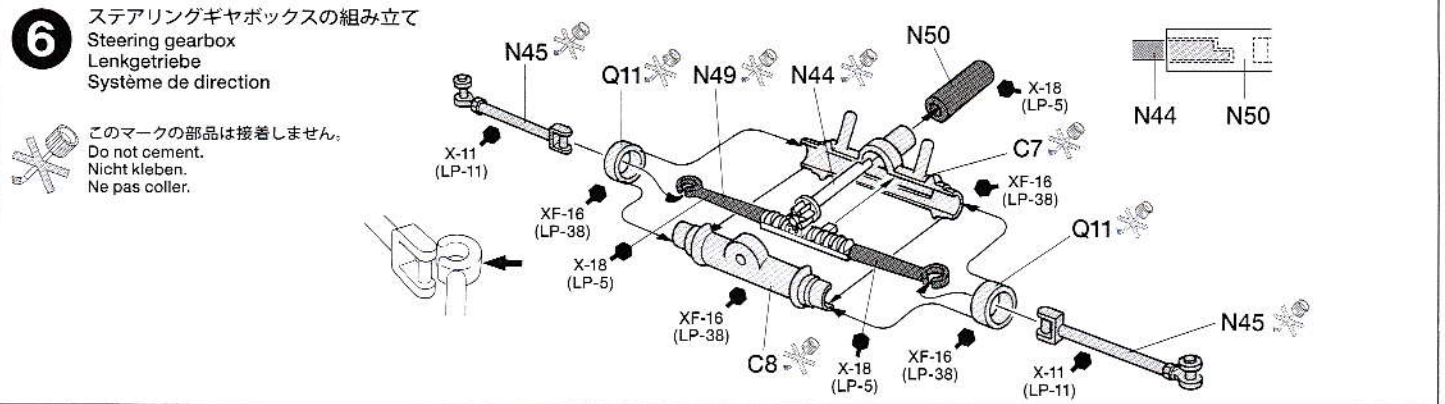




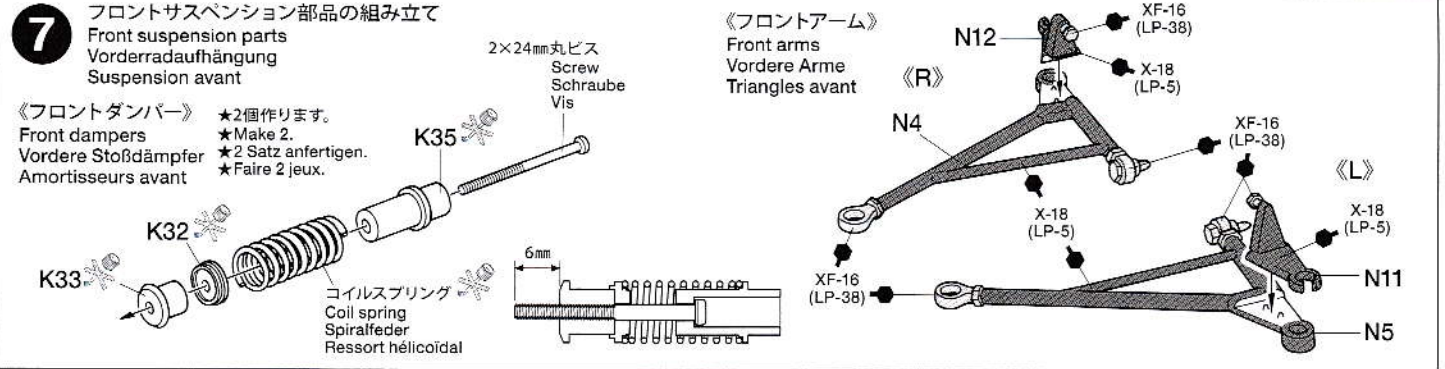
**5** シートの取り付け  
Attaching seat  
Sitz-Einbau  
Fixation du siège



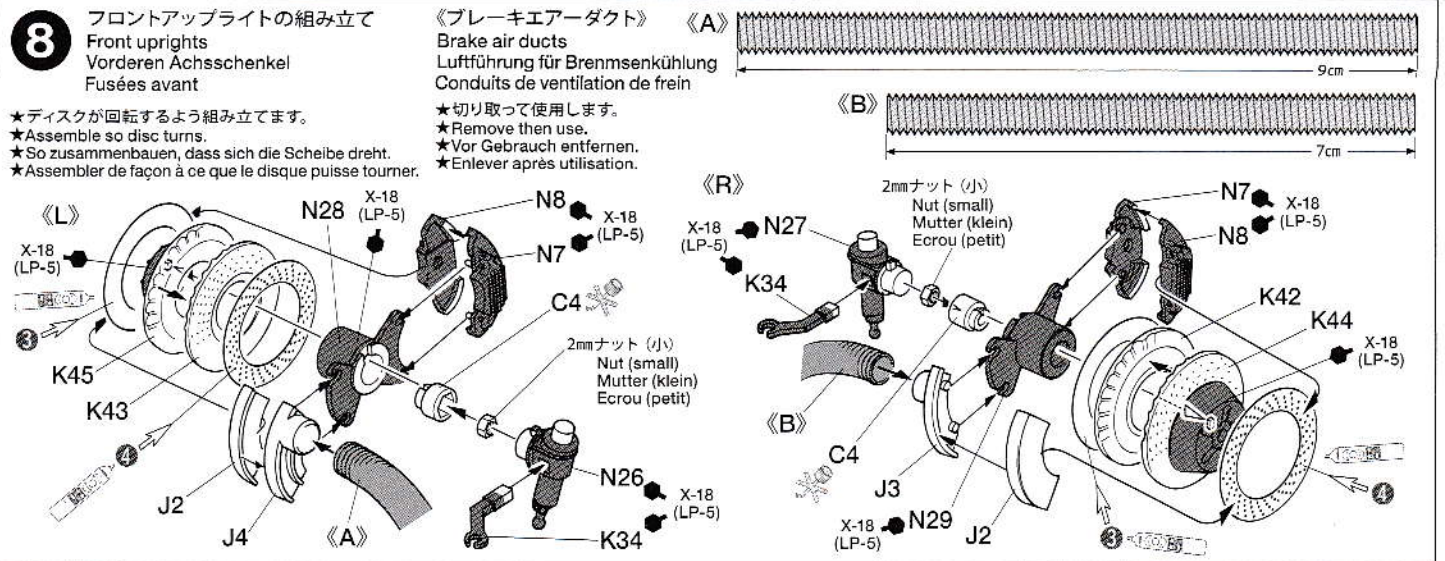
**6** ステアリングギヤボックスの組み立て  
Steering gearbox  
Lenkgetriebe  
Système de direction



**7** フロントサスペンション部品の組み立て  
Front suspension parts  
Vorderradaufhängung  
Suspension avant



**8** フロントアップライトの組み立て  
Front uprights  
Vorderen Achsschenkel  
Fusées avant

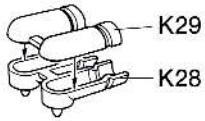




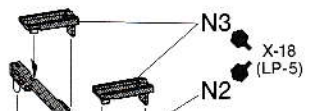
# 9

## フロントサスペンションの取り付け Attaching front suspension Vorderradaufhängung-Einbau Fixation de la suspension avant

《ブレーキシリンダー》  
Brake cylinder  
Bremszylinder  
Cylindre de frein

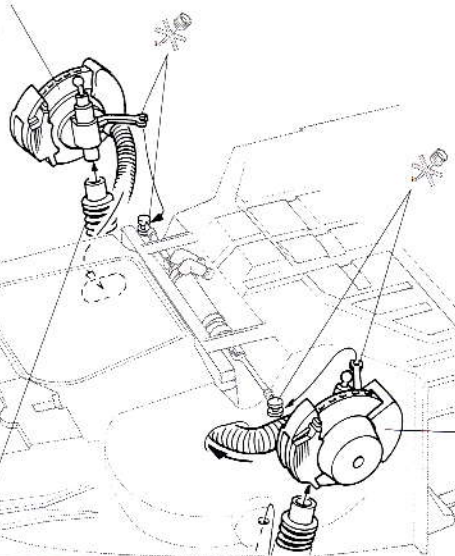


ブレーキシリンダー  
Brake cylinder  
Bremszylinder  
Cylindre de frein



ステアリングギヤボックス  
Steering gearbox  
Lenkgetriebe  
Système de direction

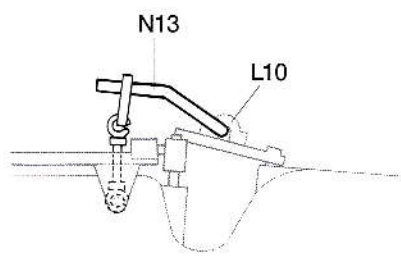
フロントアップライト 《L》  
Front upright  
Vorderer Achsschenkel  
Fusée avant



フロントダンパー  
Front damper  
Vorderer Stoßdämpfer  
Amortisseur avant

2mmナット (大)  
Nut (large)  
Mutter (gross)  
Ecou (grand)

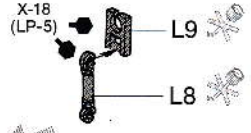
- ★左右取り付けます。
- ★Attach left and right.
- ★Links und rechts anbringen.
- ★Fixer à gauche et à droite.



- ★図のように取り付けます。
- ★Attach as shown.
- ★Gemäß Abbildung anbringen.
- ★Installer comme indiqué.

《スタビライザーリンク》  
Stabilizer linkage  
Stabilisator-Anlenkung  
Renvoi de barre stabilisatrice

- ★2個作ります。
- ★Make 2.
- ★2 Satz anfertigen.
- ★Faire 2 jeux.



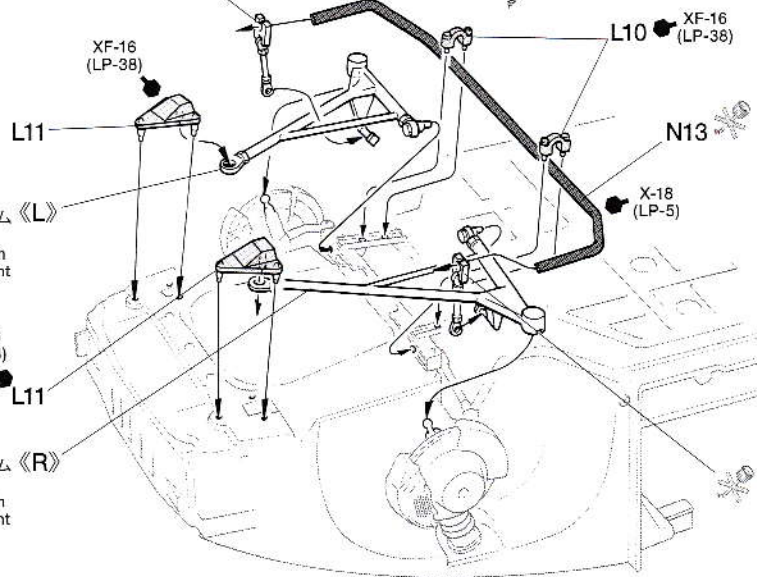
フロントアップライト 《R》  
Front upright  
Vorderer Achsschenkel  
Fusée avant

XF-16 (LP-38)  
L11

フロントアーム 《L》  
Front arm  
Vorderer Arm  
Triangle avant

XF-16 (LP-38)  
L11

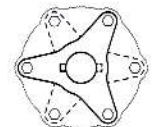
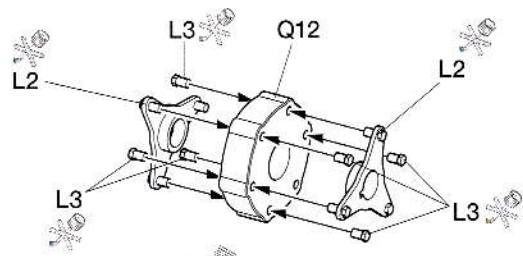
フロントアーム 《R》  
Front arm  
Vorderer Arm  
Triangle avant



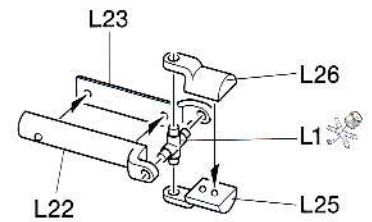
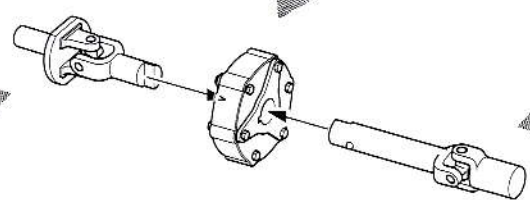
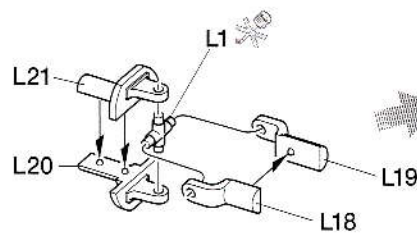
# 10

## ドライブシャフトの組み立て Drive shafts Antriebswellen Cardans

- ★2個作ります。
- ★Make 2.
- ★2 Satz anfertigen.
- ★Faire 2 jeux.



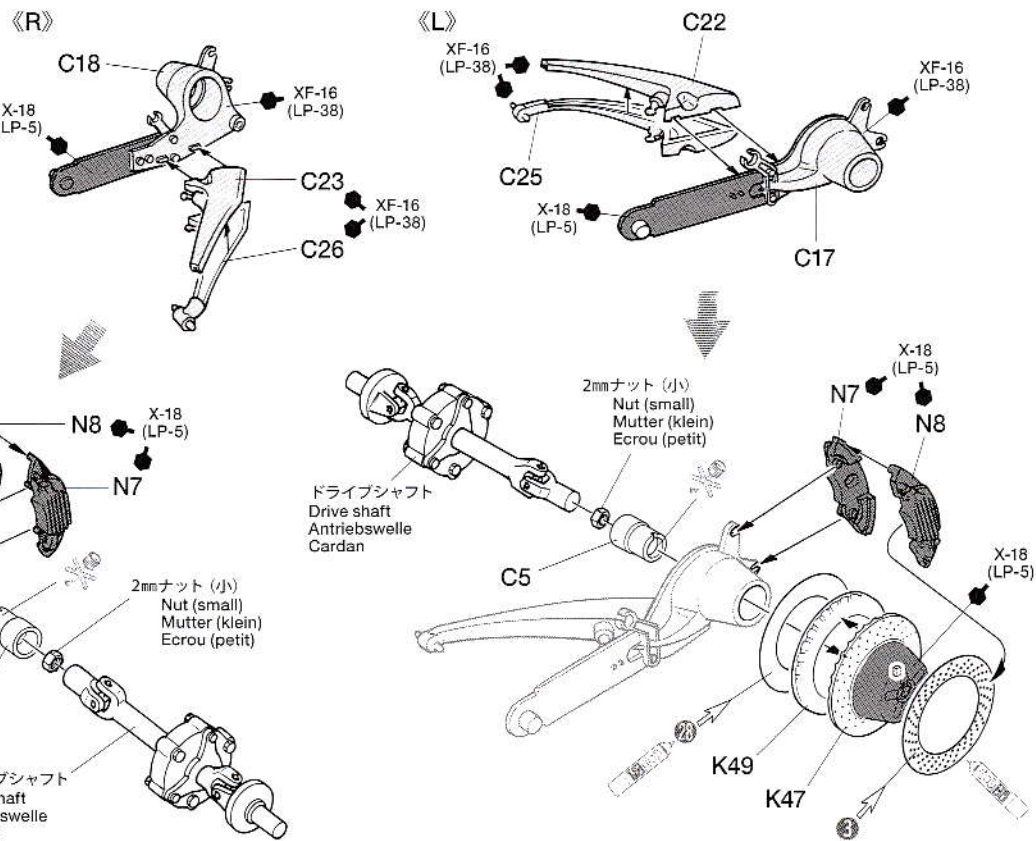
凹部に注意して取り付けます。  
Convex part should face left.  
Das konvexe Teil muss nach links schauen.  
Partie convexe vers la gauche.



# 11 リヤアームの組み立て

## Rear arms Hintere Arme Triangles arrière

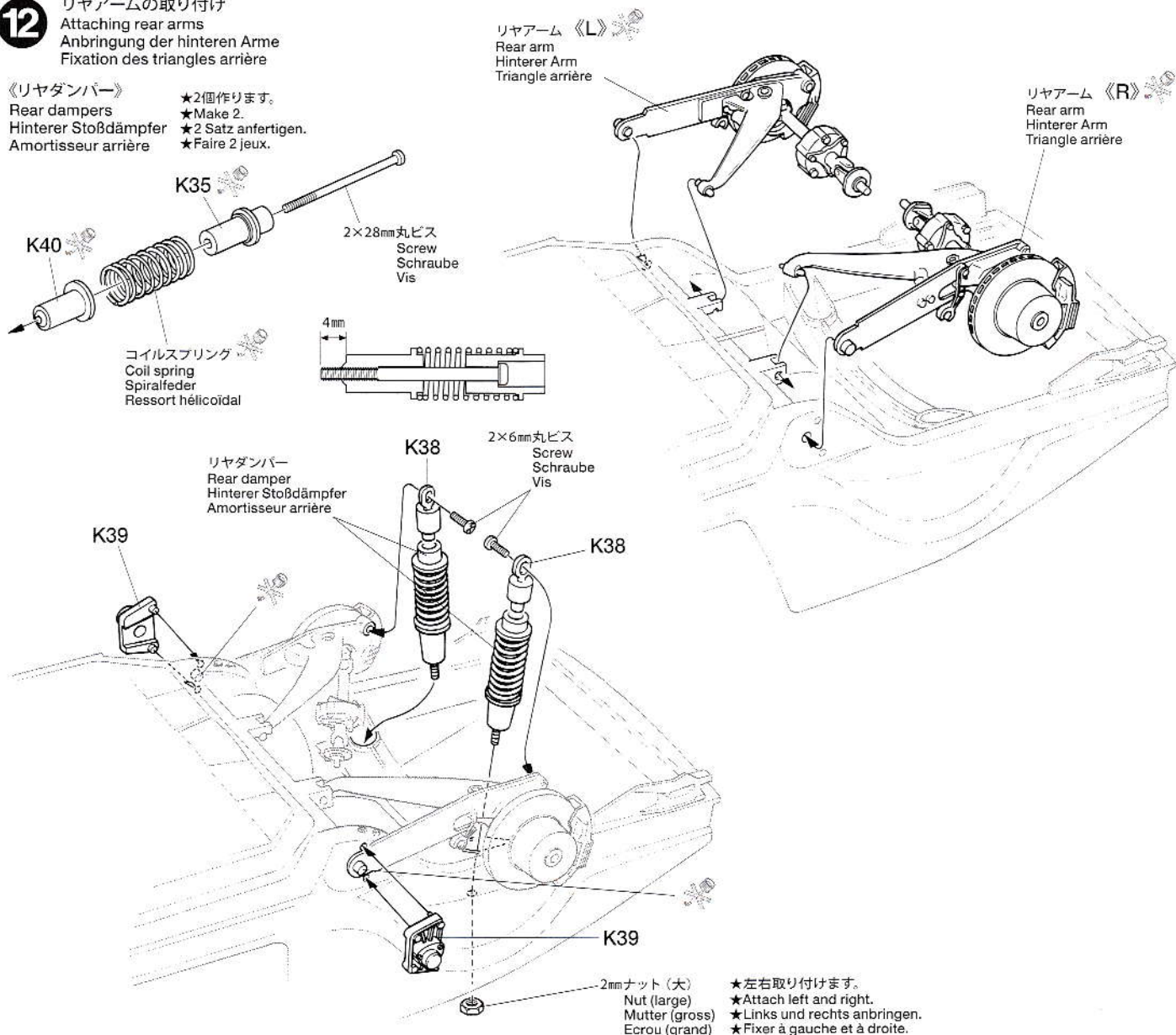
- ★ディスクが回転するよう組み立てます。
- ★Assemble so disc turns.
- ★So zusammenbauen, dass sich die Scheibe dreht.
- ★Assembler de façon à ce que le disque puisse tourner.



# 12 リヤアームの取り付け

## Attaching rear arms Anbringung der hinteren Arme Fixation des triangles arrière

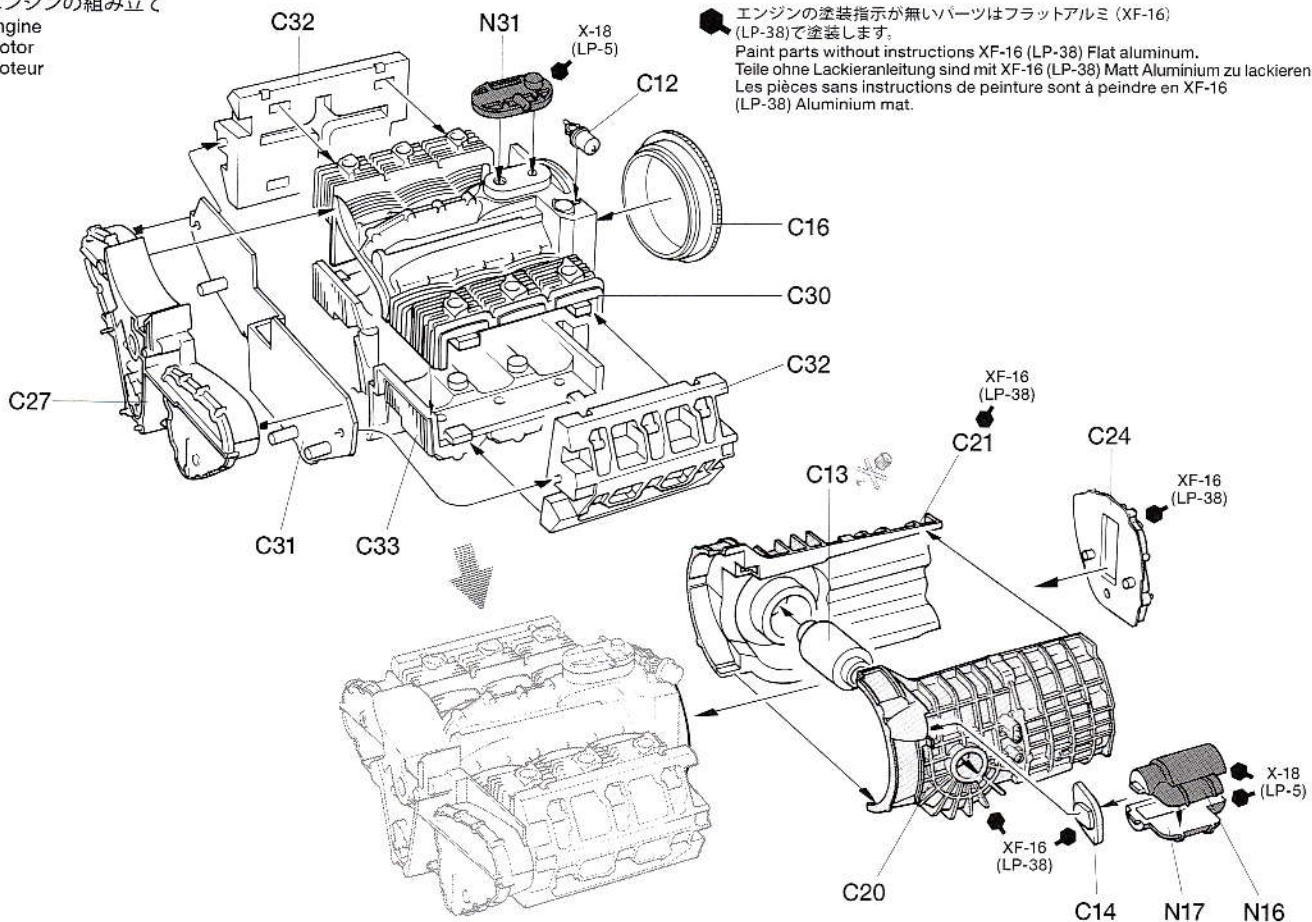
- 《リヤダンパー》  
Rear dampers  
Hinterer Stoßdämpfer  
Amortisseur arrière
- ★2個作ります。
  - ★Make 2.
  - ★2 Satz anfertigen.
  - ★Faire 2 jeux.





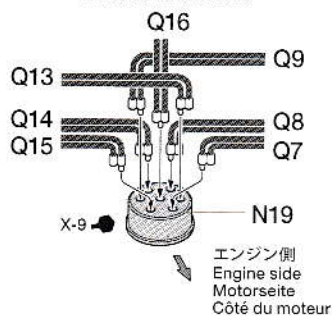
13

エンジンの組み立て  
Engine  
Motor  
Moteur

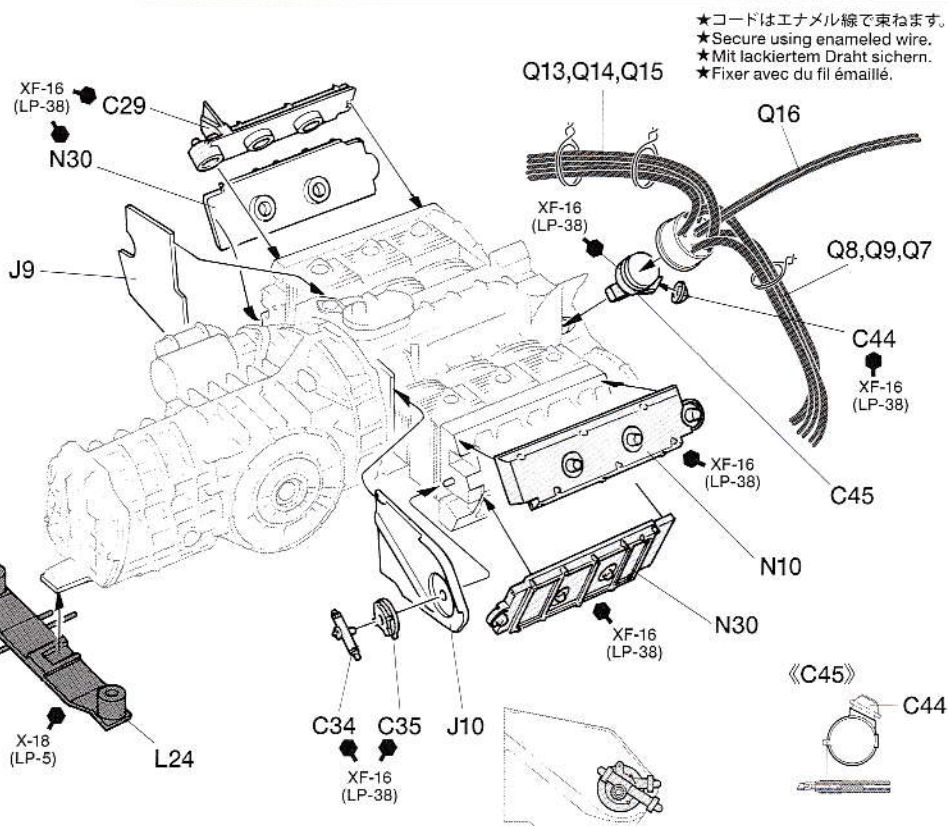
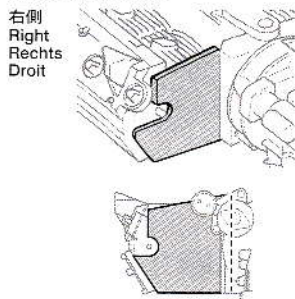


14

ディストリビューターの取り付け  
Attaching distributor  
Befestigen des Verteilers  
Fixation du distributeur

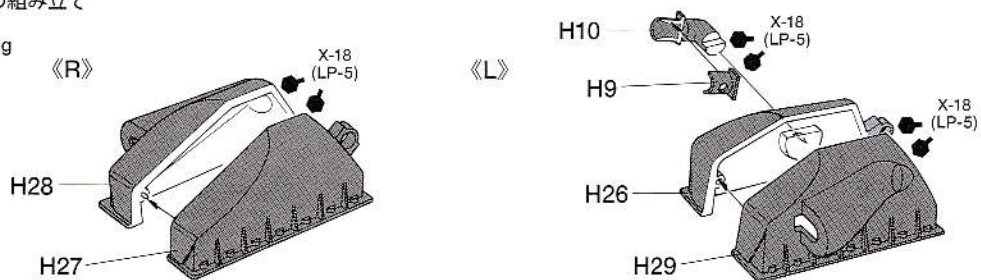


《J9の取り付け位置》  
J9 position  
J9 in befestigter Stellung  
Position de J9 fixé



15

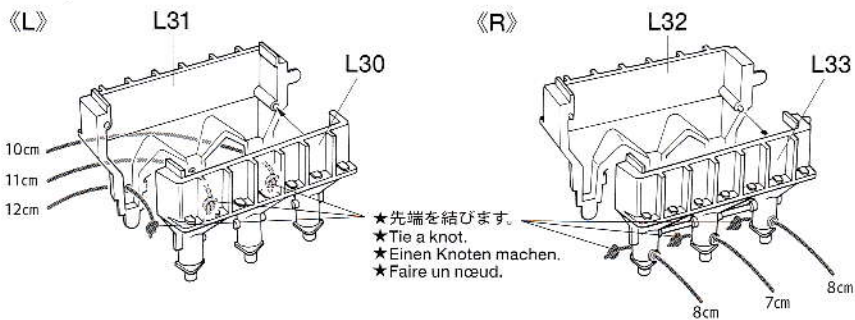
インタークーラーカバーの組み立て  
Intercooler cover  
Zwischenkühler-Abdeckung  
Couvercle d'échangeur



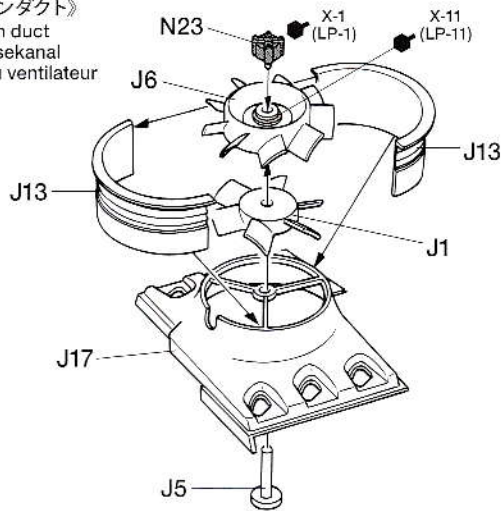


**16** エンジン部品の組み立て  
Engine parts  
Motorteilen  
Pièces du moteur

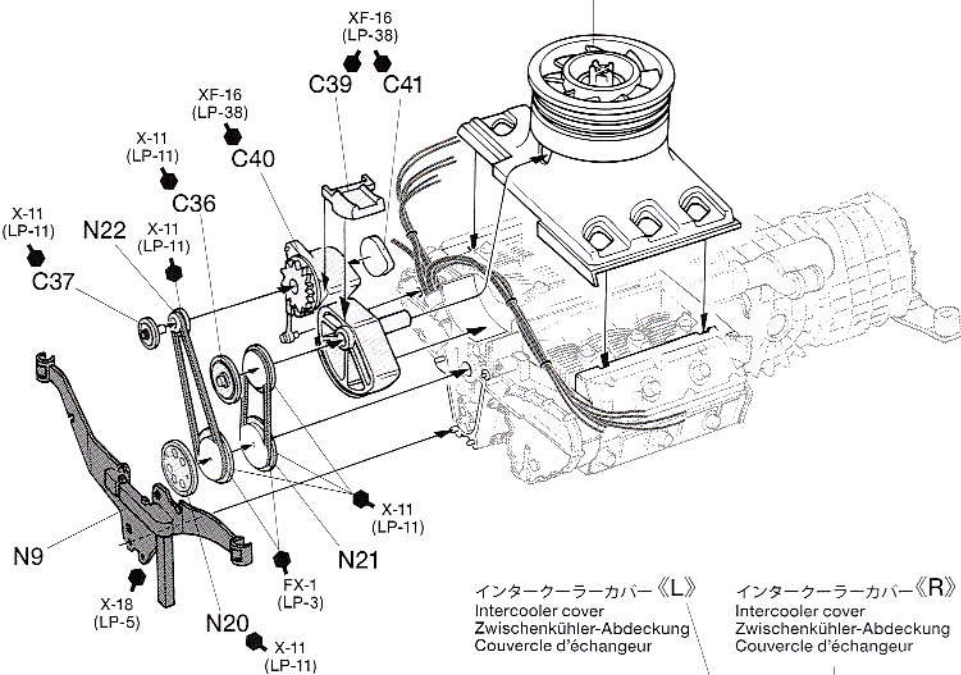
《インタークーラー》 ★黒コードを使用します。  
Intercooler ★Use black cables.  
Zwischenkühler ★Schwarze Kabeln verwenden.  
Echangeur ★Utiliser les câbles (noir).



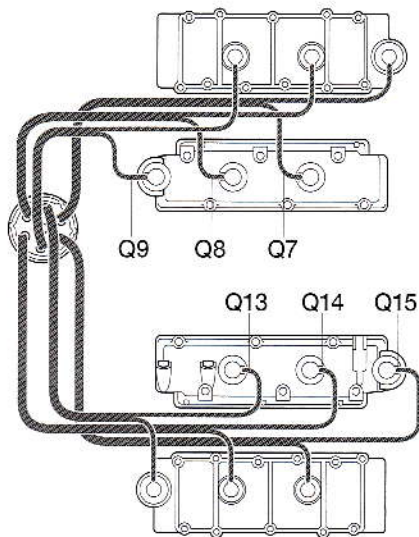
《冷却ファンダクト》  
Cooling fan duct  
Kühlgebläsekanal  
Conduit du ventilateur



**17** 冷却ファンダクトの取り付け  
Attaching cooling fan duct  
Befestigung des Kühlgebläsekanals  
Fixation du conduit de ventilateur

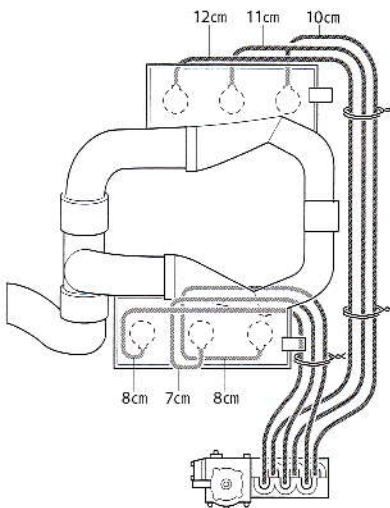


《プラグコードの配線》 ★長さに合わせ切って取り付けます。  
Spark plug cables ★Cut to required length.  
Zündkabel ★Auf erforderliche Länge zuschneiden.  
Cables de bougies ★Couper à la longueur requise.

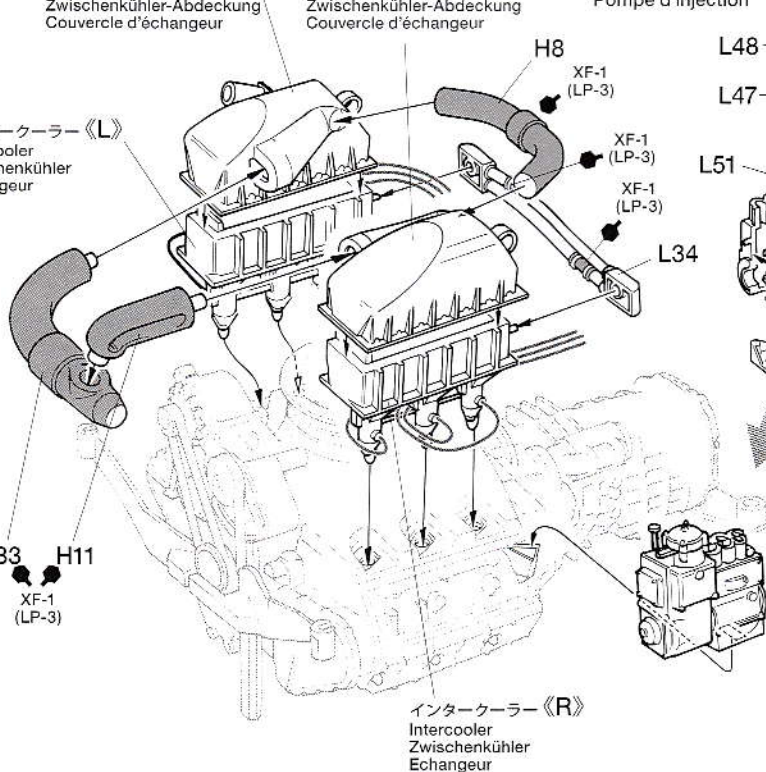


《インジェクションポンプの配管》  
Injection pump wiring  
Verkabelung der Einspritzpumpe  
Câblage de la pompe d'injection

★ハイフはエナメル線で束ねます。  
★Secure using enameled wire.  
★Mit lackiertem Draht sichern.  
★Fixer avec du fil émaillé.



インタークーラー《L》  
Intercooler  
Zwischenkühler  
Echangeur

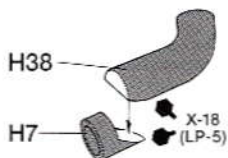


《インジェクションポンプ》  
Injection pump  
Einspritzpumpe  
Pompe d'injection

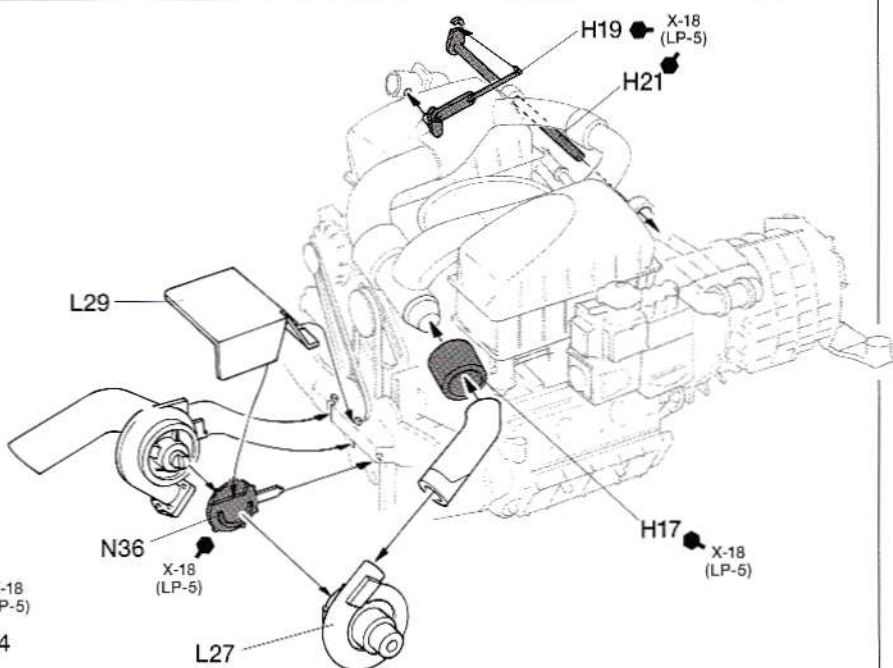
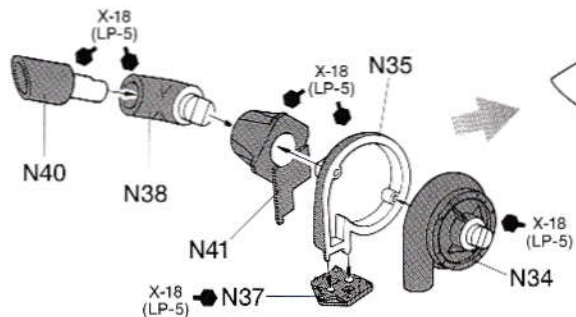


**18** ターボユニットの取り付け  
Attaching turbocharger  
Anbringung der Turbolader  
Fixation du turbo compresseur

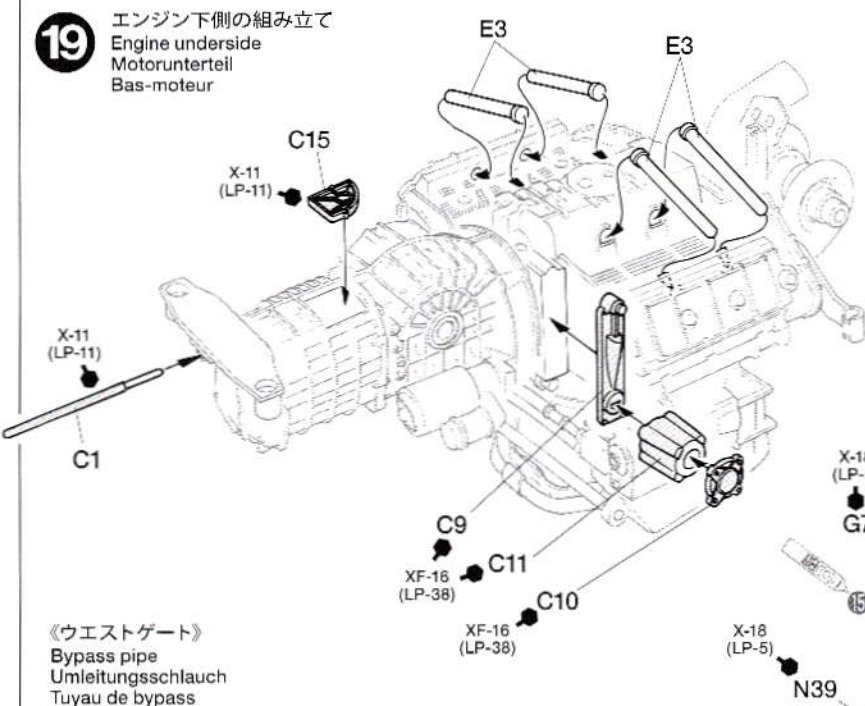
《エアパイプ》  
Air pipe  
Luftschlauch  
Tuyau d'air



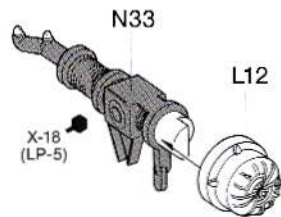
《ターボユニット》  
Turbocharger  
Turbolader  
Turbo compresseur



**19** エンジン下側の組み立て  
Engine underside  
Motorunterteil  
Bas-moteur



《ウエストゲート》  
Bypass pipe  
Umleitungsschlauch  
Tuyau de bypass

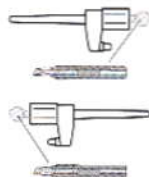


★図のように取り付けます。  
★Attach as shown.  
★Gemäß Abbildung einbauen.  
★Fixer comme indiqué.

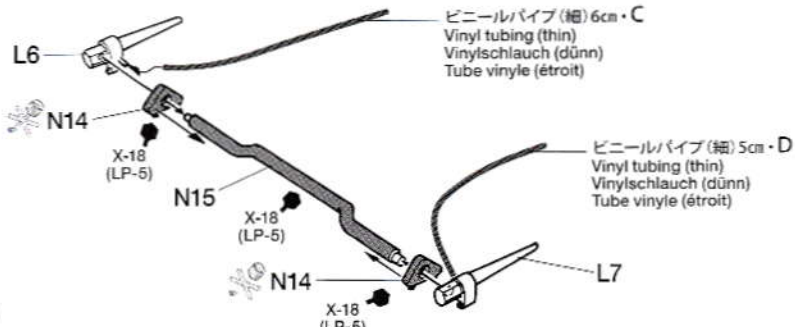
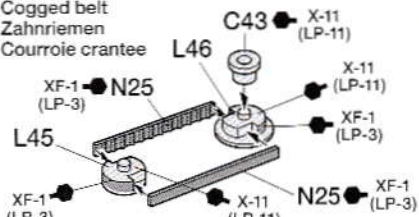


**20** 可変式スタビライザーの組み立て  
Variable stabilizer  
Verstellbarer Stabilisator  
Stabilisateur variable

《L6,L7》



《燃料ポンプ用ゴックドベルト》  
Cogged belt  
Zahnriemen  
Courroie crantée

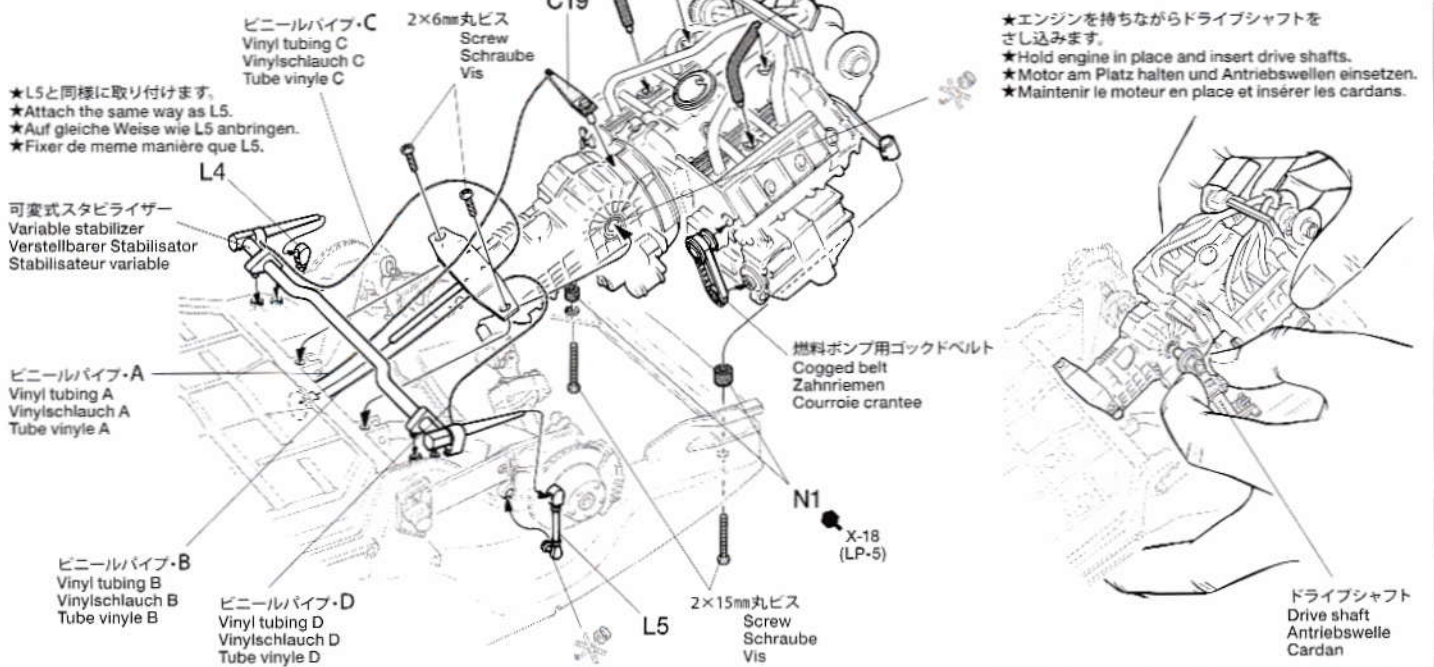


ビニールパイプ(細) 6cm・C  
Vinyl tubing (thin)  
Vinylschlauch (dünn)  
Tube vinyle (étroit)

ビニールパイプ(細) 5cm・D  
Vinyl tubing (thin)  
Vinylschlauch (dünn)  
Tube vinyle (étroit)

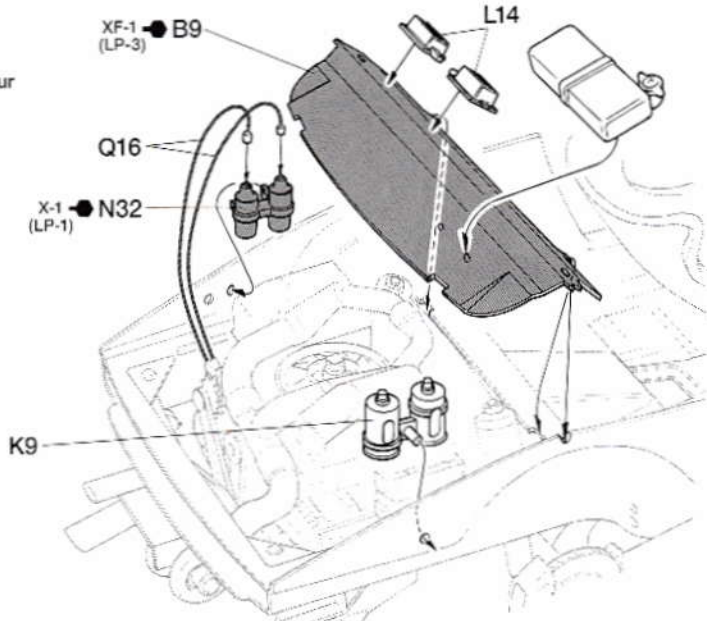
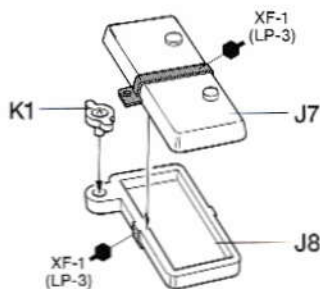


**21** エンジンの取り付け  
Attaching engine  
Einbau des Motors  
Fixation du moteur



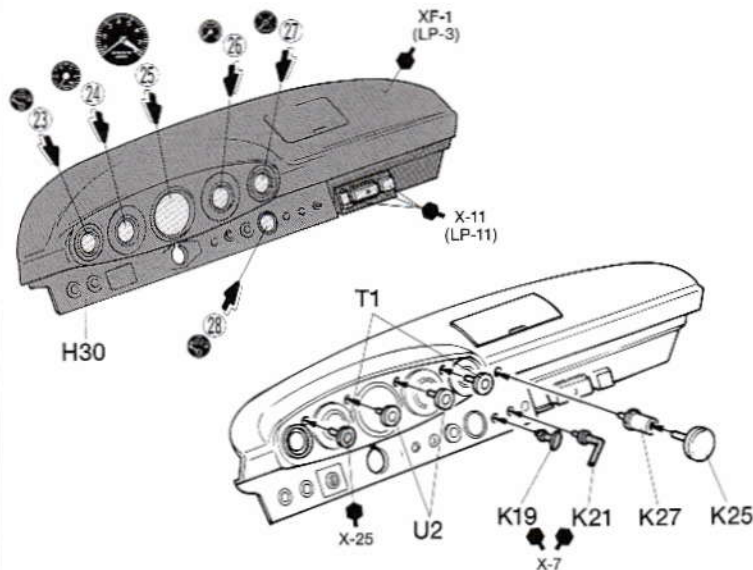
**22** エンジン補器類の取り付け  
Attaching additional engine equipment  
Anbringung von zusätzlicher Motorausüstung  
Installation des équipements additionnels du moteur

《ウォーターリザーバータンク》  
Water reserve tank  
Wasserreservetank  
Réserve d'eau

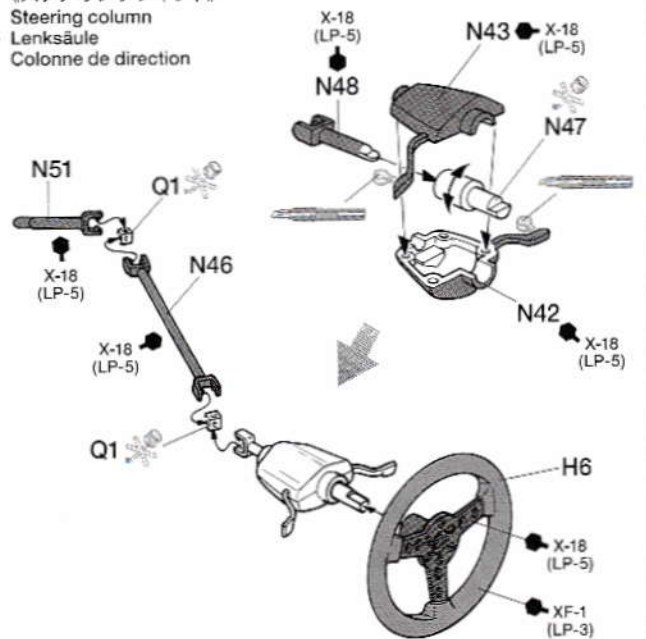


**23** ダッシュボードの組み立て  
Dashboard  
Armaturenbrett  
Tableau de bord

指示の番号のスライドマークをはります。  
Number of decal to apply.  
Nummer des Abziehbildes, das anzubringen ist.  
Numéro de la décalcomanie à utiliser.



《ステアリングシャフト》  
Steering column  
Lenksäule  
Colonne de direction



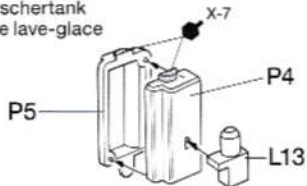


# 24

各補器類の組み立て  
Additional engine equipment  
Zusätzlicher Motorausrüstung  
Equipements additionnels du moteur

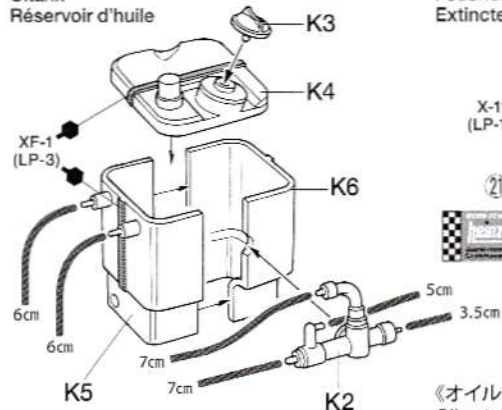
## 《ウォッシャータンク》

Washer tank  
Scheibenwischertank  
Réservoir de lave-glace



## 《オイルタンク》

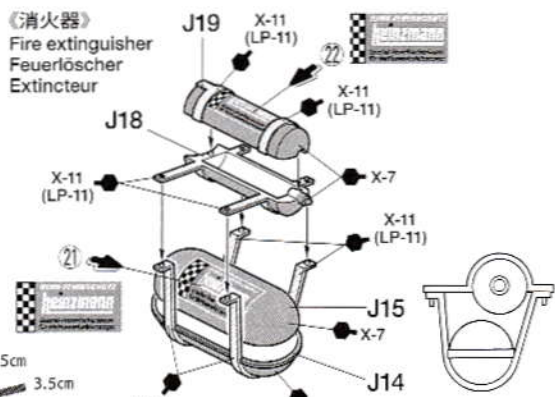
Oil tank  
Öltank  
Réservoir d'huile



★ビニールパイプ (太) を使用します。  
★Use vinyl tubing (thick).  
★Vinylschlauch (dick) verwenden.  
★Utiliser du tube vinyle (épais).

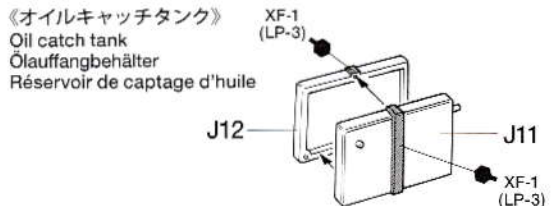
## 《消火器》

Fire extinguisher  
Feuerlöscher  
Extincteur



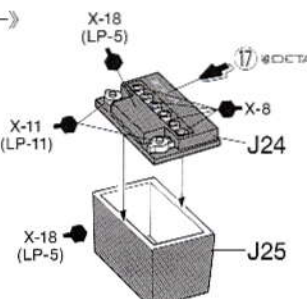
## 《オイルキャッチタンク》

Oil catch tank  
Ölauffangbehälter  
Réservoir de captage d'huile



## 《バッテリー》

Battery  
Batterie



# 25

ダッシュボードの取り付け  
Attaching dashboard  
Armaturenbrett-Einbau  
Fixation du tableau de bord

オイルタンク  
Oil tank  
Öltank  
Réservoir d'huile

バッテリー  
Battery  
Batterie

ブレーキエアダクト  
Brake air duct  
Luftführung für Bremsenkühlung  
Conduit de ventilation de frein

★差し込みます。  
★Insert  
★Einsetzen  
★Insérer



ウォッシャータンク  
Washer tank  
Scheibenwischertank  
Réservoir de lave-glace

ステアリングシャフト  
Steering column  
Lenksäule  
Colonne de direction

ダッシュボード  
Dashboard  
Armaturenbrett  
Tableau de bord

★ビニールパイプは床にたらしおきます。  
★Let vinyl tubing hang down on the floor.  
★Vinylschläuche bis zum Boden hängen lassen.  
★Laisser pendre les tubes vinyle sur le plancher.

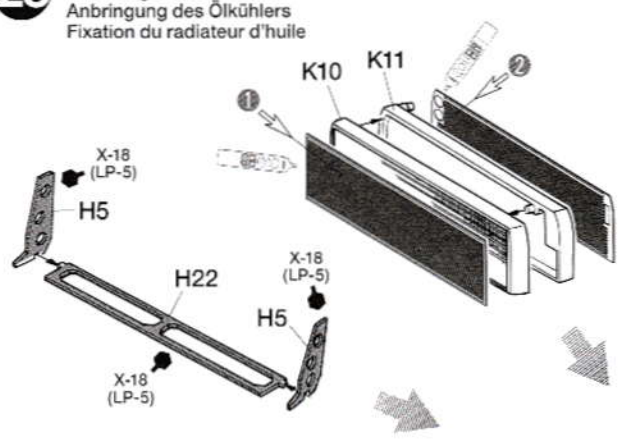
# 26

オイルクーラーの取り付け  
Attaching oil cooler  
Anbringung des Ölkühlers  
Fixation du radiateur d'huile

オイルキャッチタンク  
Oil catch tank  
Ölauffangbehälter  
Réservoir de captage d'huile

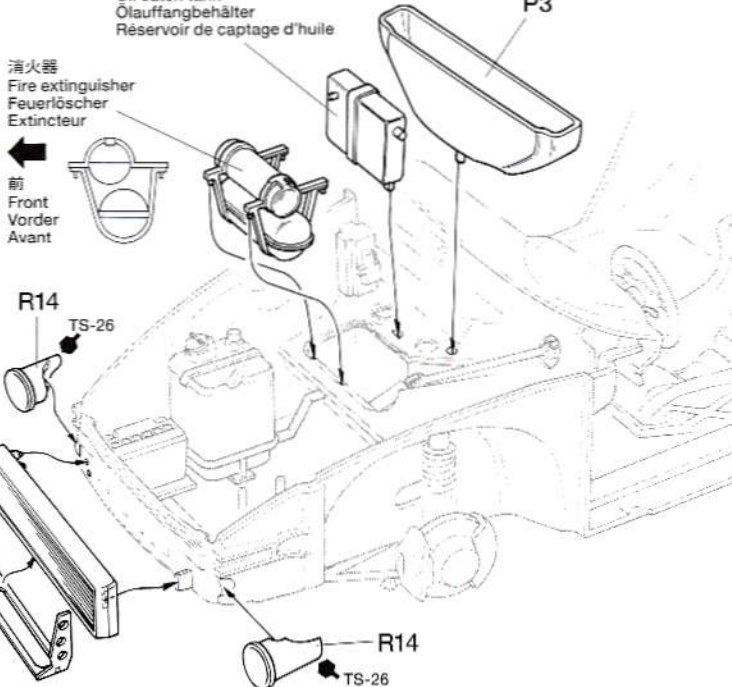
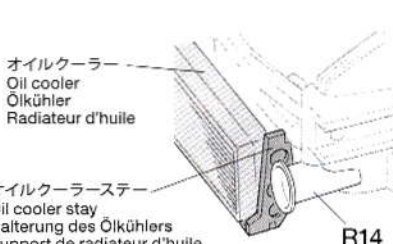
消火器  
Fire extinguisher  
Feuerlöscher  
Extincteur

前  
Front  
Vorder  
Avant



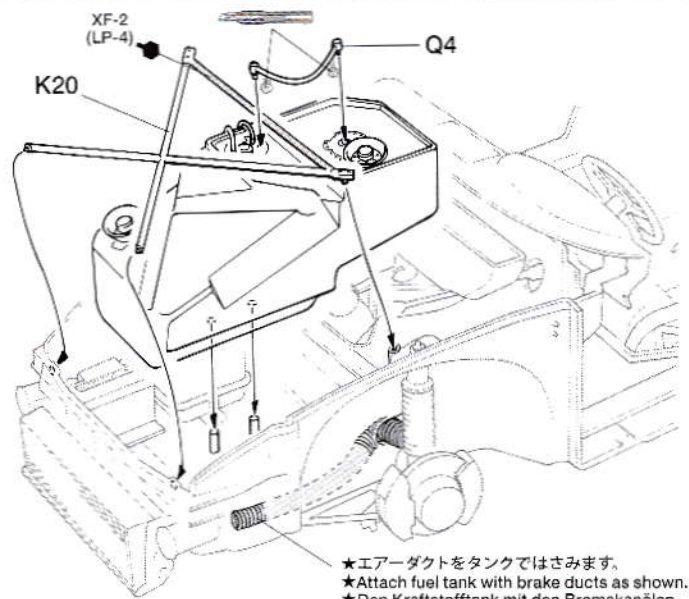
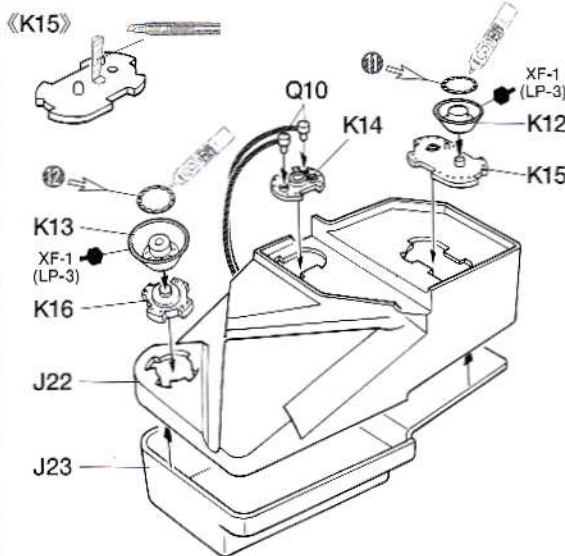
オイルクーラー  
Oil cooler  
Ölkühler  
Radiateur d'huile

オイルクーラーステー  
Oil cooler stay  
Halterung des Ölkühlers  
Support de radiateur d'huile



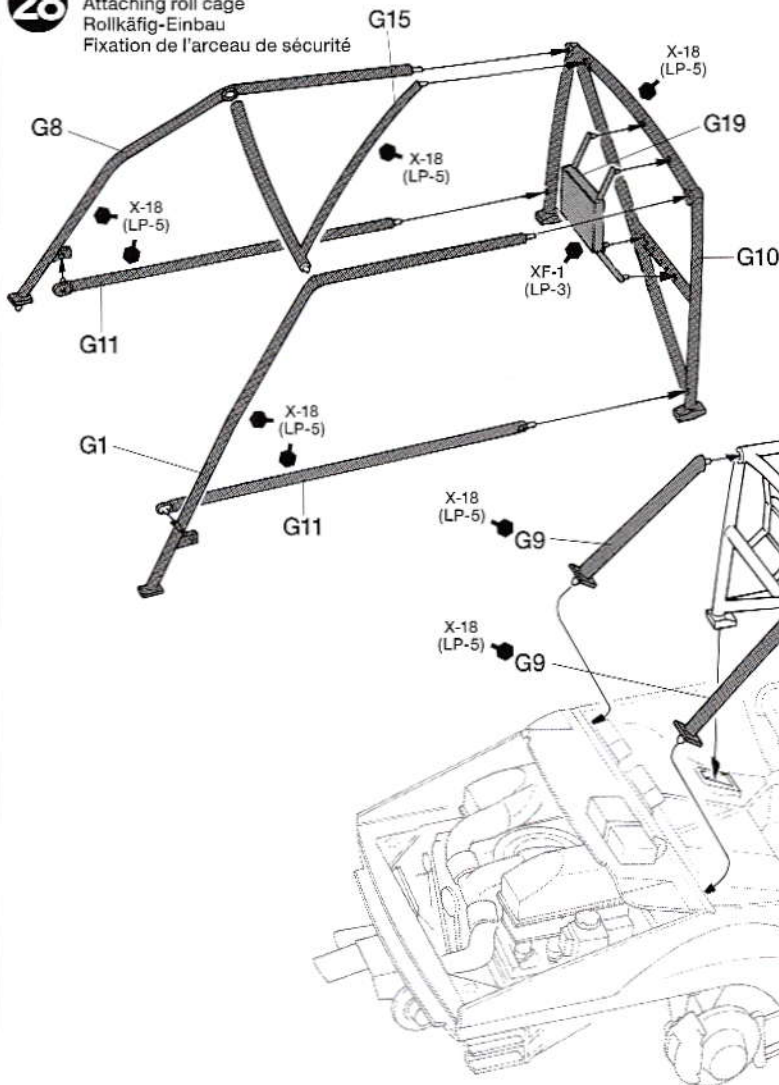


**27** フューエルタンクの取り付け  
Attaching fuel tank  
Kraftstofftank-Einbau  
Fixation du réservoir



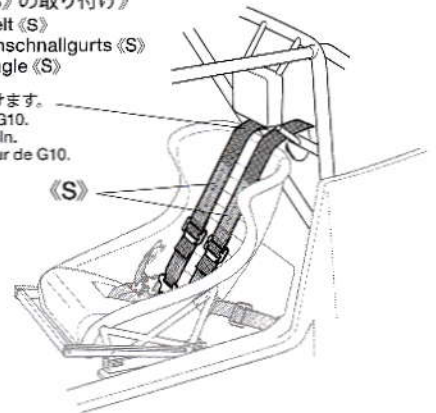
- ★エアダクトをタンクではさみます。
- ★Attach fuel tank with brake ducts as shown.
- ★Den Kraftstofftank mit den Bremskanälen wie abgebildet anbringen.
- ★Fixer le réservoir avec les gaines de freins comme montré.

**28** ロールケージの取り付け  
Attaching roll cage  
Rollkäfig-Einbau  
Fixation de l'arceau de sécurité

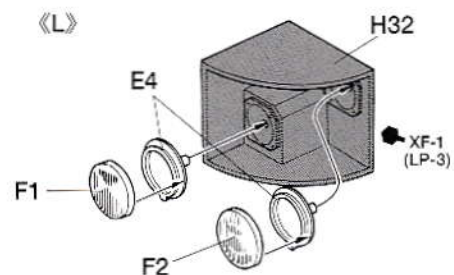
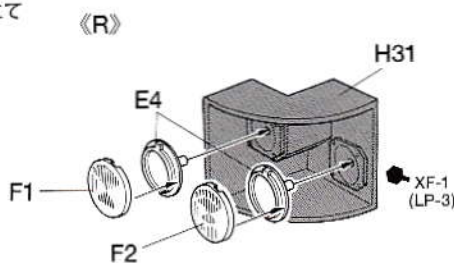


《シートベルト《S》の取り付け》  
Attaching seat belt 《S》  
Anbringen des Ansnallgurts 《S》  
Fixation de la sangle 《S》

- ★G10に巻き付けます。
- ★Wrap around G10.
- ★Um G10 wickeln.
- ★Enrouler autour de G10.



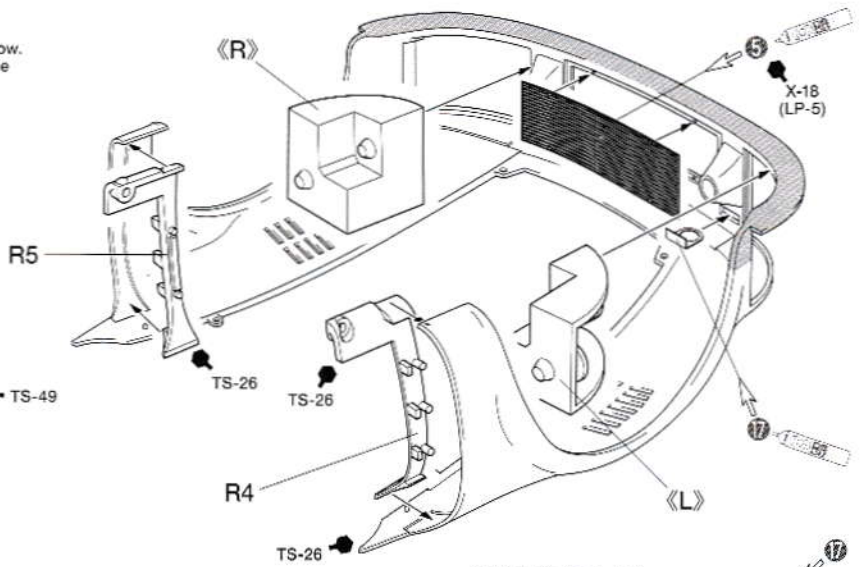
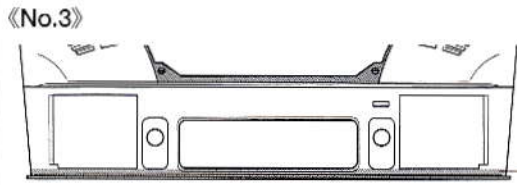
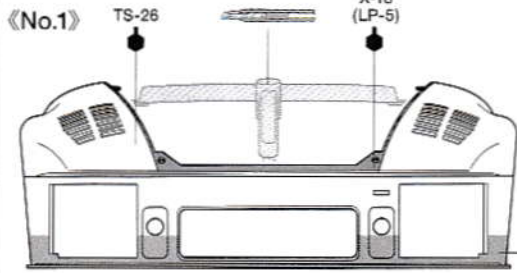
**29** ヘッドライトの組み立て  
Headlights  
Scheinwerfer  
Phares





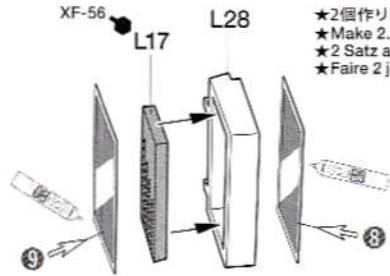
**30** フロントボディの組み立て  
Body front  
Vordere Karosserie  
Carrosserie avant

★カーNo.1とNo.3では塗装が異なります。下図を参考に塗装してください。  
★Car number 1 and 3 are painted differently. Please paint as shown below.  
★Auto Nummer 1 und 3 sind unterschiedlich lackiert. Lackieren Sie bitte wie unten angegeben.  
★Les voitures 1 et 3 sont peintes différemment. Voir ci-dessous.

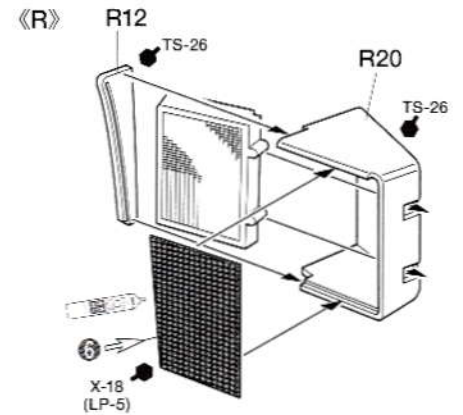
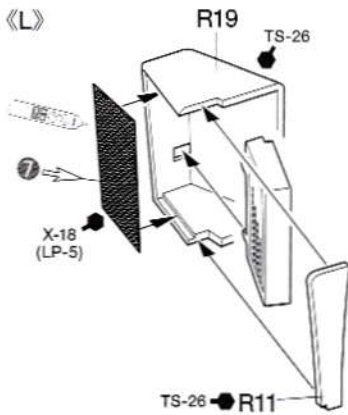


★折り曲げて使用します。  
★Bend before use.  
★Biegen und dann verwenden.  
★Plier puis utiliser.

**31** サイドラジエターの組み立て  
Side radiators  
Seitenkühler  
Radiateurs latéraux

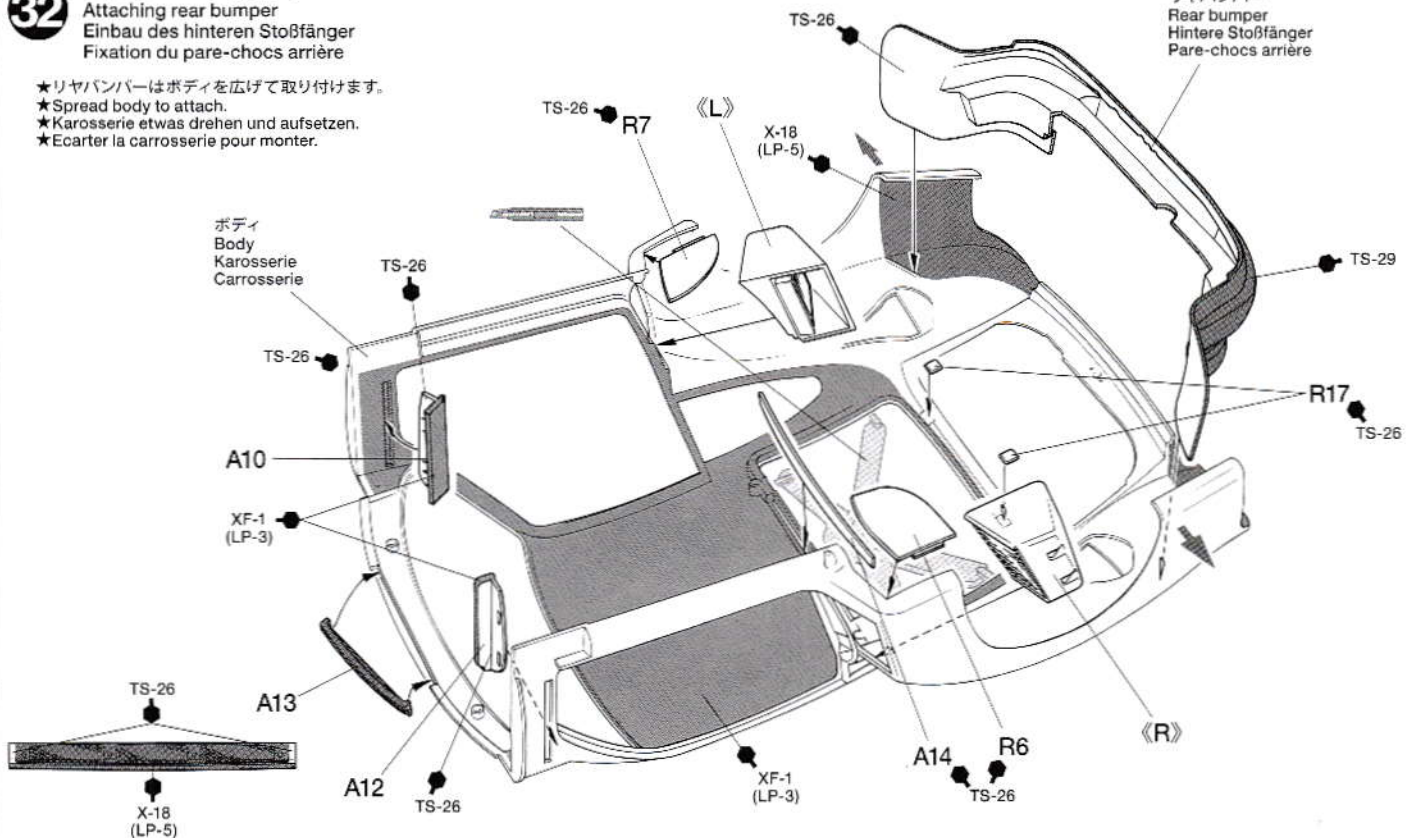


★2個作ります。  
★Make 2.  
★2 Satz anfertigen.  
★Faire 2 jeux.



**32** リヤバンパーの取り付け  
Attaching rear bumper  
Einbau des hinteren Stoßfänger  
Fixation du pare-chocs arrière

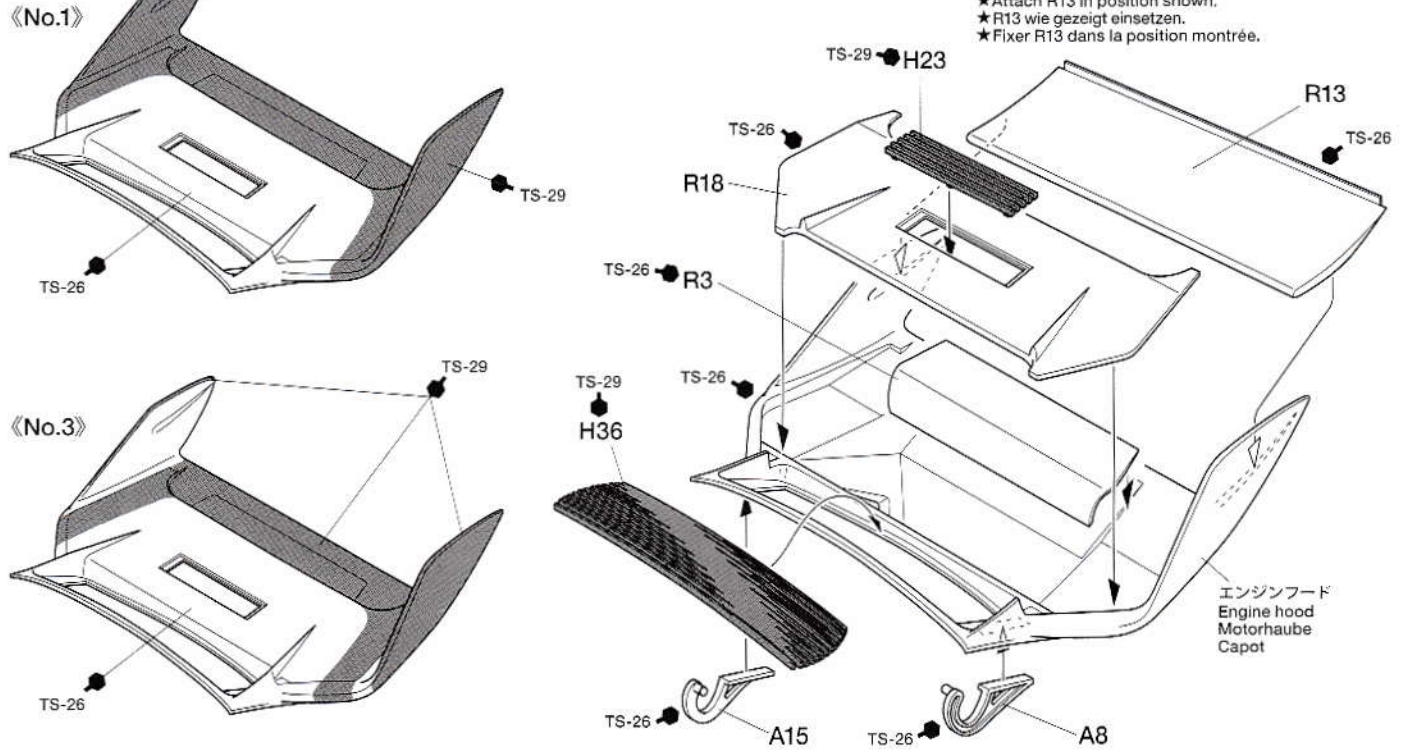
★リヤバンパーはボディを広げて取り付けます。  
★Spread body to attach.  
★Karosserie etwas drehen und aufsetzen.  
★Ecarter la carrosserie pour monter.



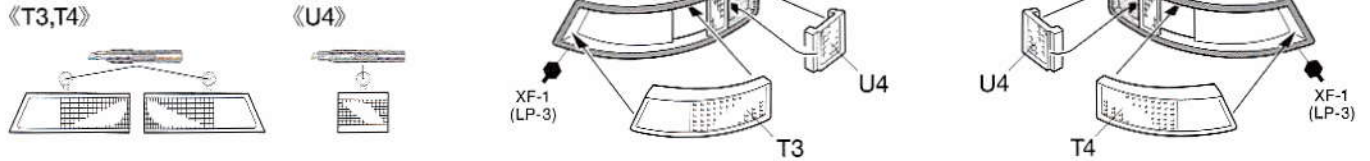


### 33 エンジンフードの組み立て Engine hood Motorhaube Capot

★カーNo.1とNo.3では塗装が異なります。下図を参考に塗装してください。  
★Car number 1 and 3 are painted differently. Please paint as shown below.  
★Auto Nummer 1 und 3 sind unterschiedlich lackiert. Lackieren Sie bitte wie unten angegeben.  
★Les voitures 1 et 3 sont peintes différemment. Voir ci-dessous.

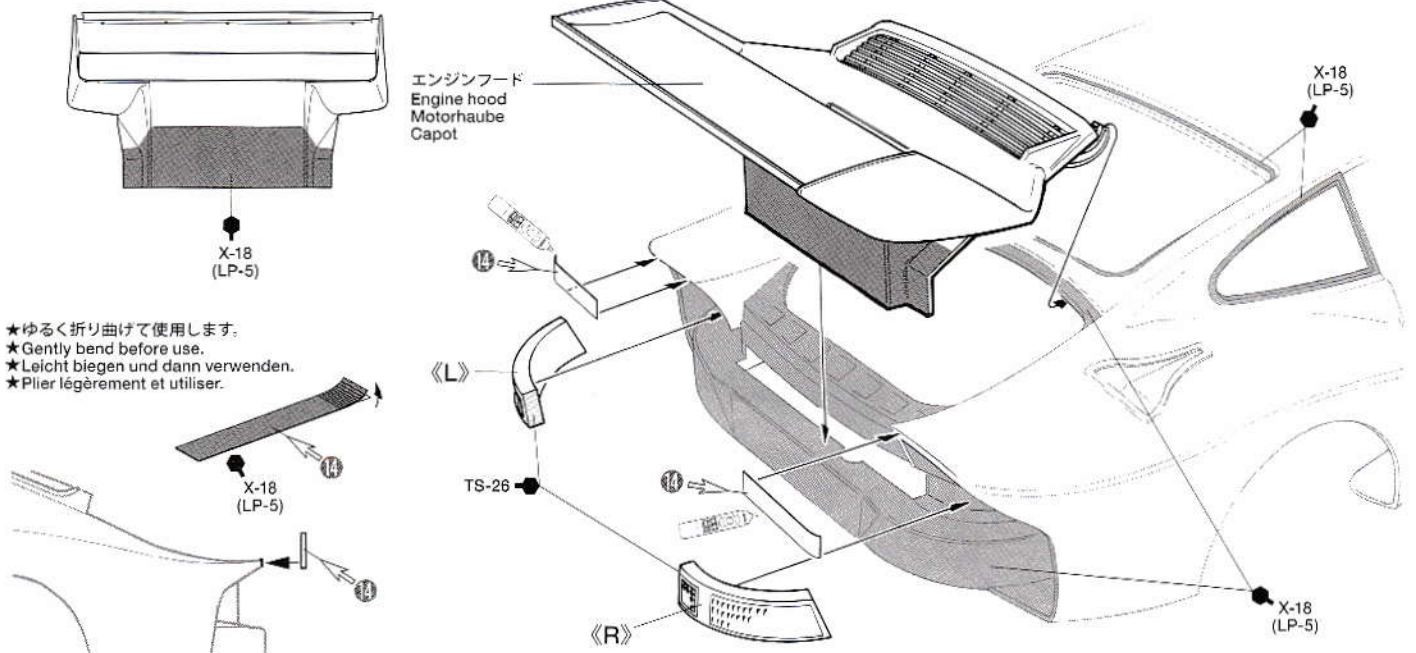


### 34 テールライトの組み立て Taillights Rücklicht Feux arrière



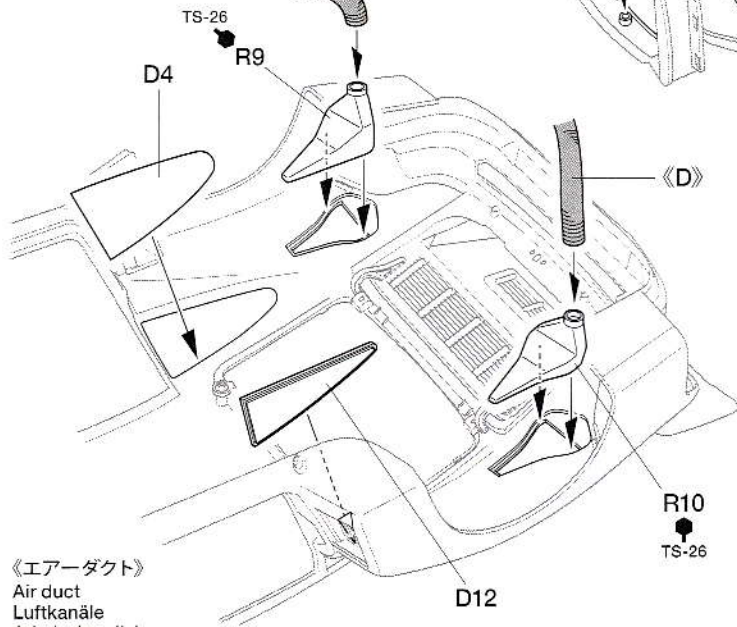
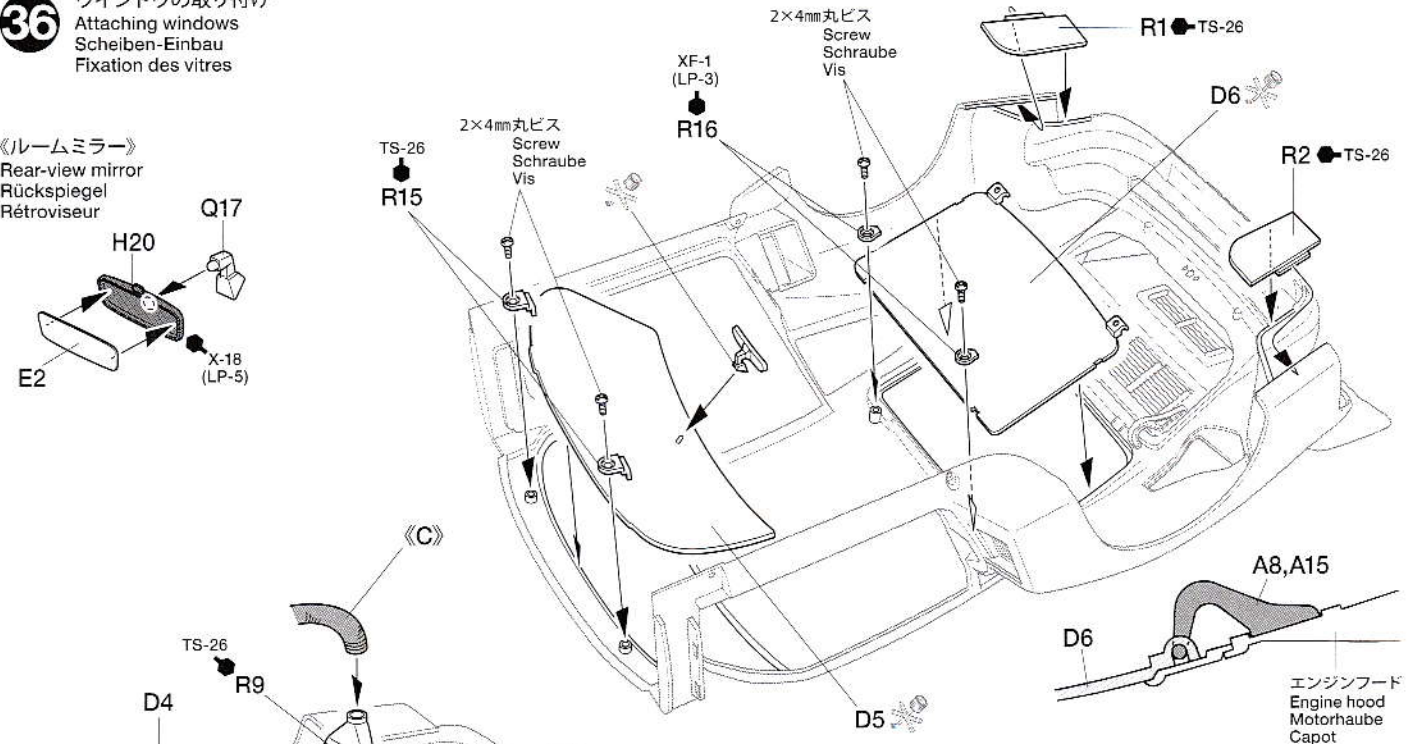
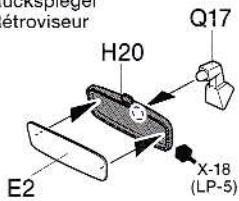
### 35 エンジンフードの取り付け Attaching engine hood Anbringung der Motorhaube Fixation du capot

★エンジンフードは接着しません。セロファンテープなどで仮止めておきます。  
★Do not cement engine hood. Temporarily fasten with tape, etc.  
★Die Motorhaube nicht festkleben, befestigen Sie diese vorübergehend mit Klebeband o.Ä.  
★Ne pas coller le capot moteur. Le maintenir temporairement avec de la bande auto-collante etc.





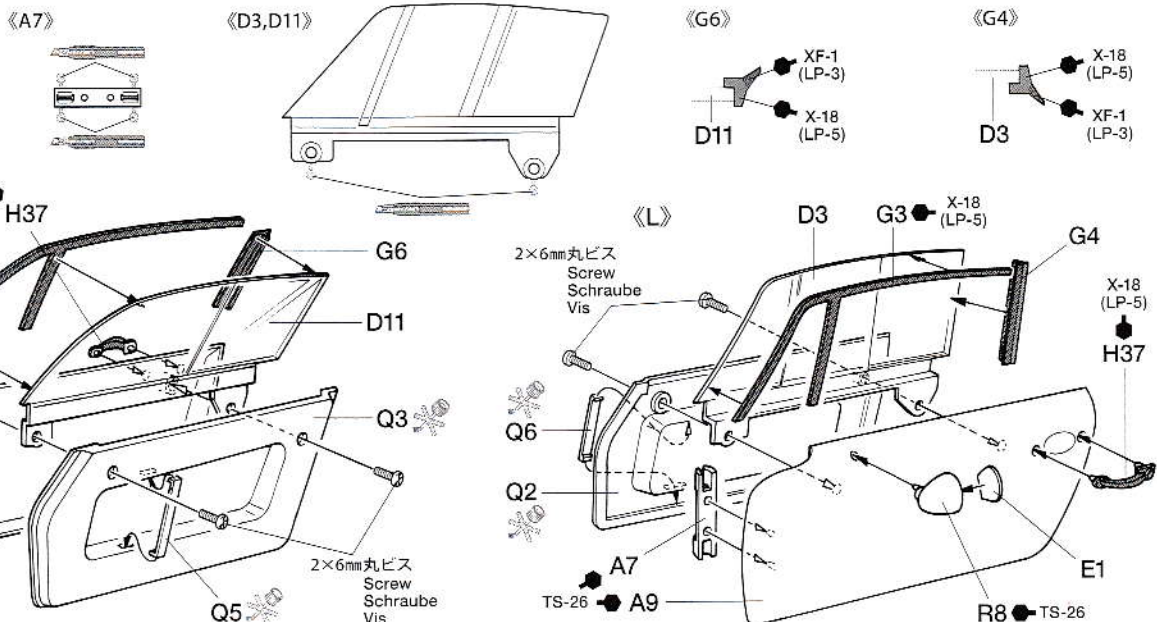
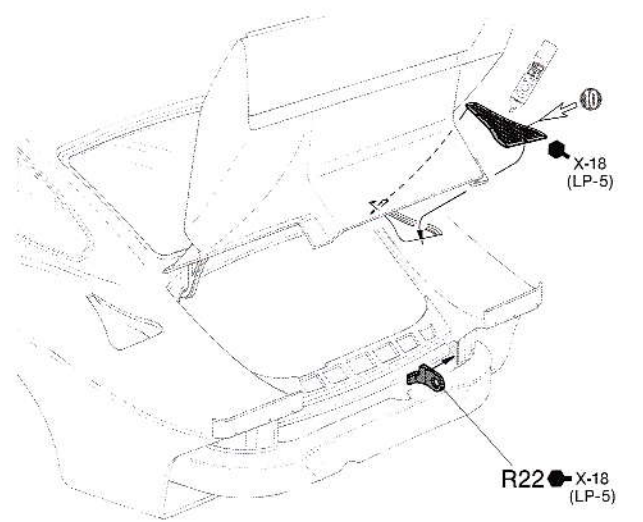
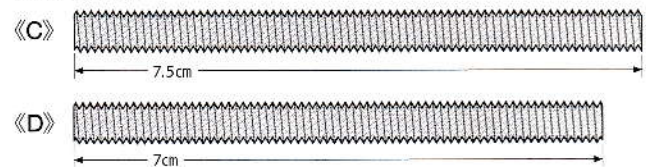
《ルームミラー》  
Rear-view mirror  
Rückspiegel  
Rétroviseur



エンジンフード  
Engine hood  
Motorhaube  
Capot

- ★エンジンフードは図のように固定します。
- ★Secure engine hood as shown.
- ★Motorhaube wie gezeigt sichern.
- ★Fixer le capot comme montré.

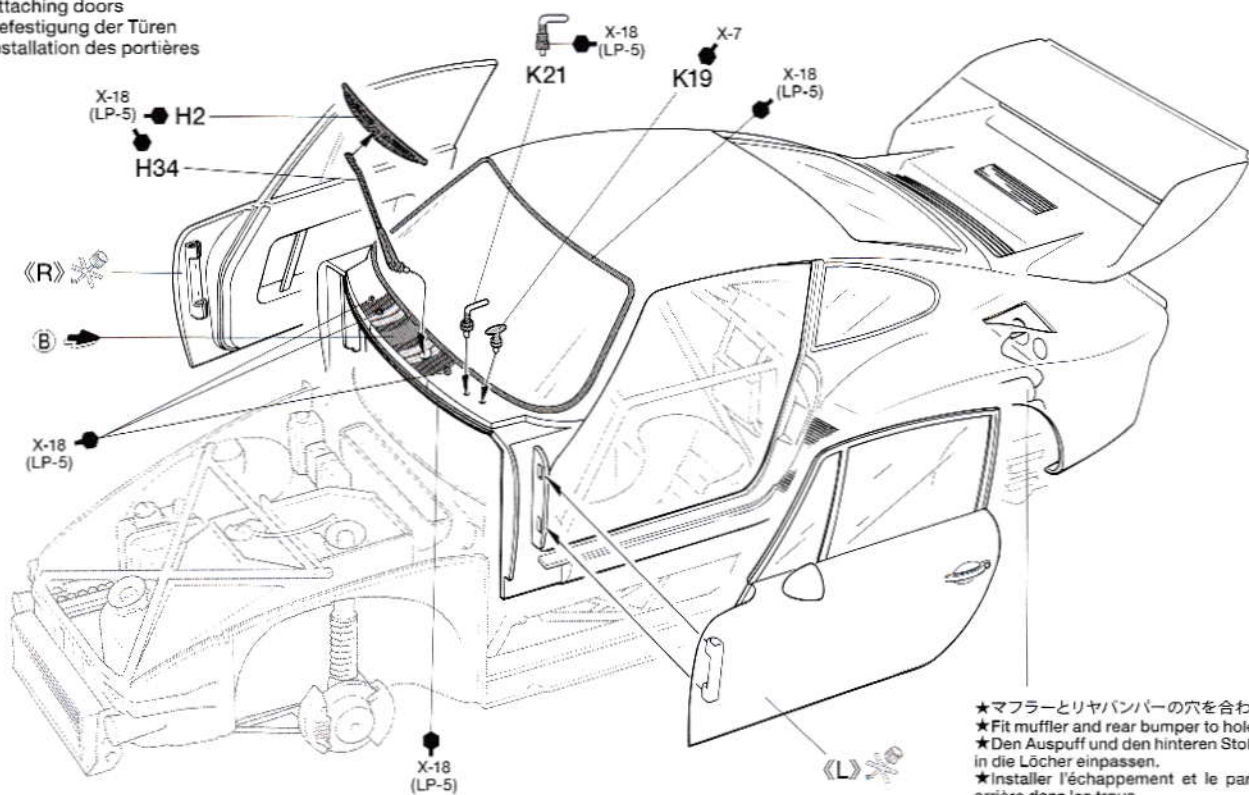
《エアダクト》  
Air duct  
Luftkanäle  
Admission d'air





38

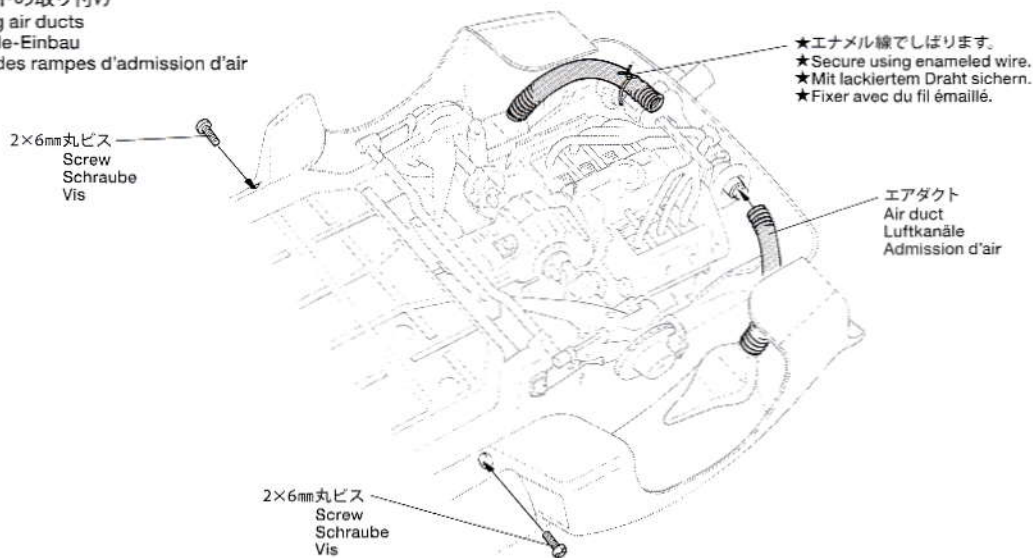
ドアの取り付け  
Attaching doors  
Befestigung der Türen  
Installation des portières



★マフラーとリアバンパーの穴を合わせます。  
★Fit muffler and rear bumper to holes.  
★Den Auspuff und den hinteren Stoßfänger in die Löcher einpassen.  
★Installer l'échappement et le pare-choc arrière dans les trous.

39

エアダクトの取り付け  
Attaching air ducts  
Luftkanäle-Einbau  
Fixation des rampes d'admission d'air



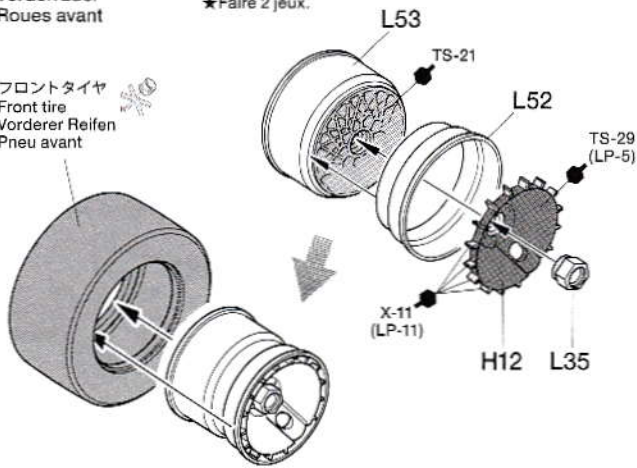
★エナメル線でしばります。  
★Secure using enameled wire.  
★Mit lackiertem Draht sichern.  
★Fixer avec du fil émaillé.

40

ホイールの組み立て  
Wheels  
Räder  
Roues

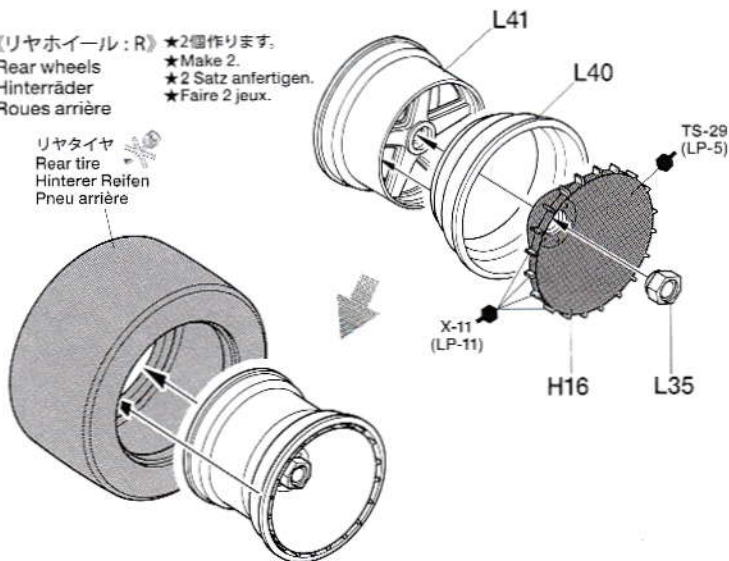
《フロントホイール：F》 ★2個作ります。  
★Make 2.  
★2 Satz anfertigen.  
★Faire 2 jeux.  
Front wheels  
Vorderräder  
Roues avant

フロントタイヤ  
Front tire  
Vorderer Reifen  
Pneu avant



《リアホイール：R》 ★2個作ります。  
★Make 2.  
★2 Satz anfertigen.  
★Faire 2 jeux.  
Rear wheels  
Hinterräder  
Roues arrière

リアタイヤ  
Rear tire  
Hinterer Reifen  
Pneu arrière

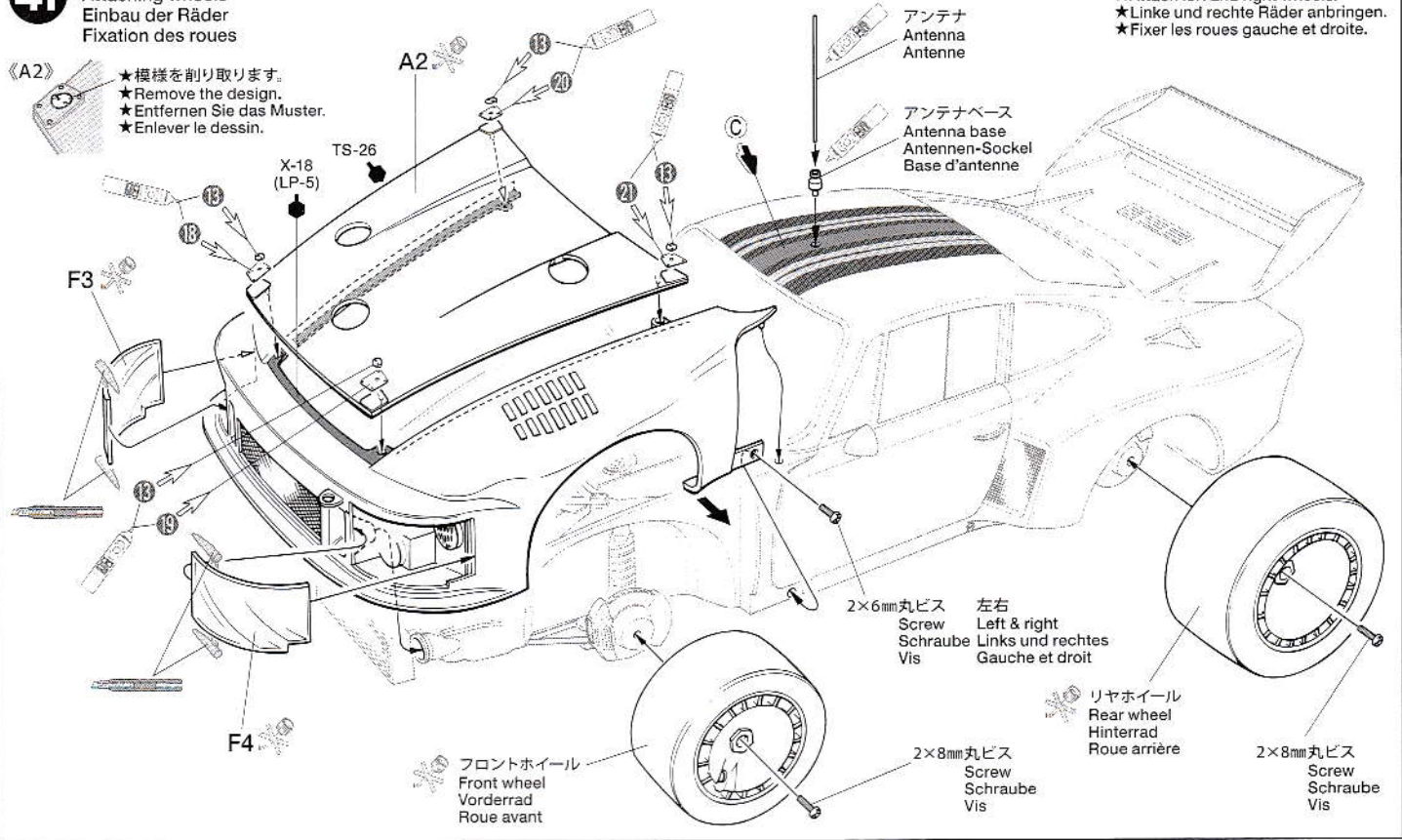




# 41

ホイールの取り付け  
Attaching wheels  
Einbau der Räder  
Fixation des roues

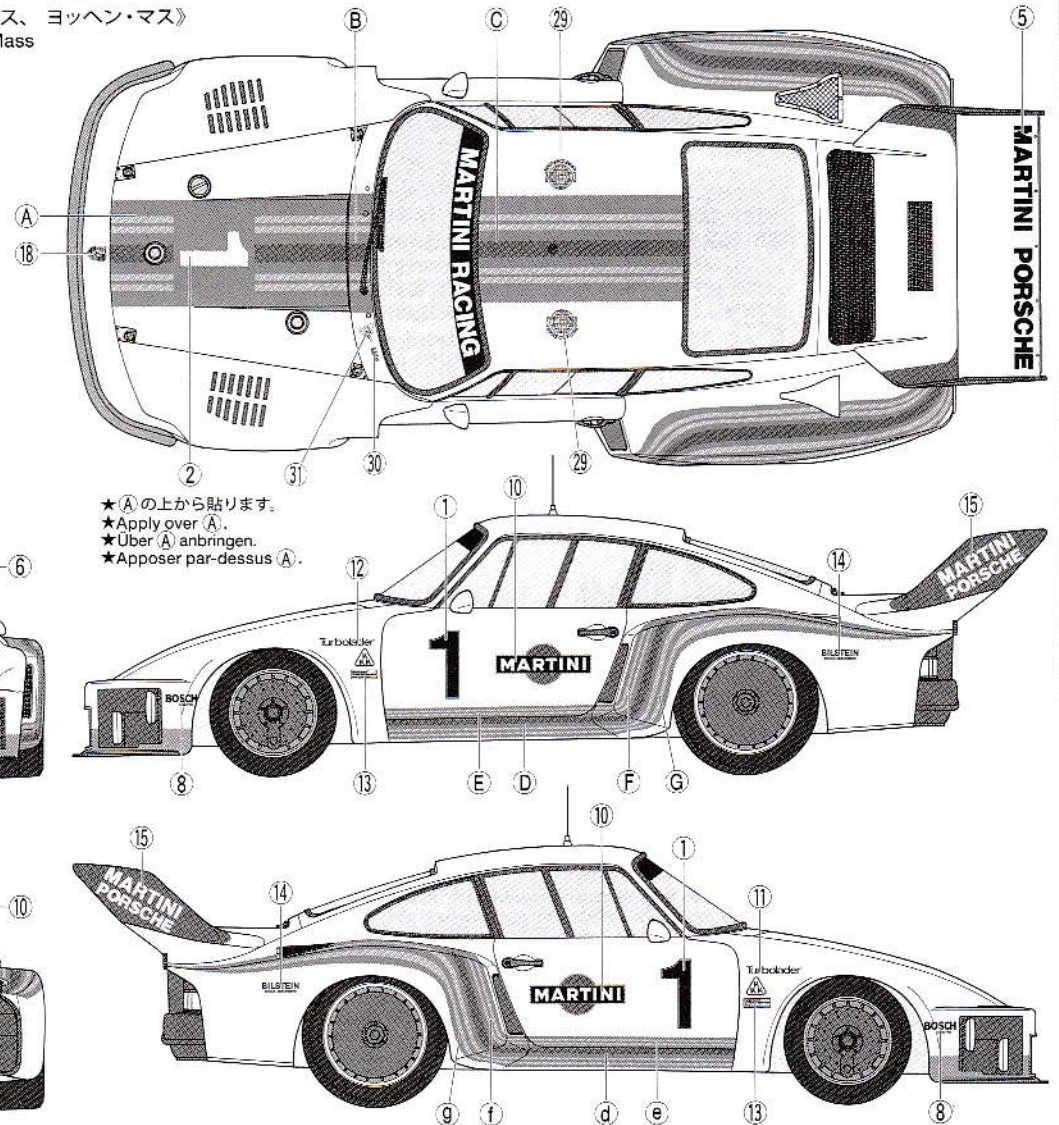
★ホイールは左右取り付けます。  
★Attach left and right wheels.  
★Linke und rechte Räder anbringen.  
★Fixer les roues gauche et droite.



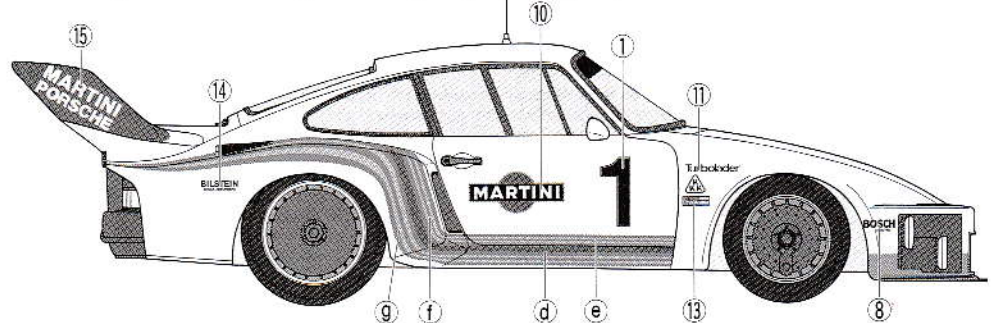
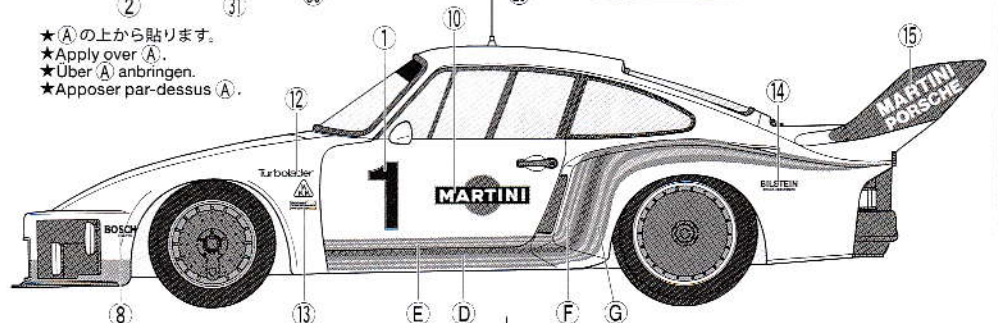
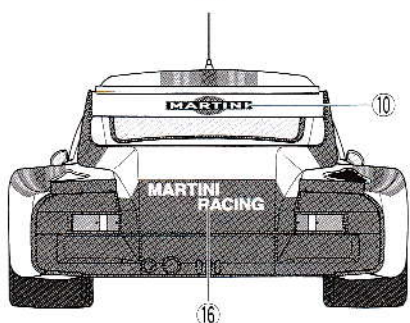
## MARKING

《カー No.1 ドライバー：ジャッキー・イクス、ヨッヘン・マス》  
No.1 Car Drivers: Jacky Ickx, Jochen Mass

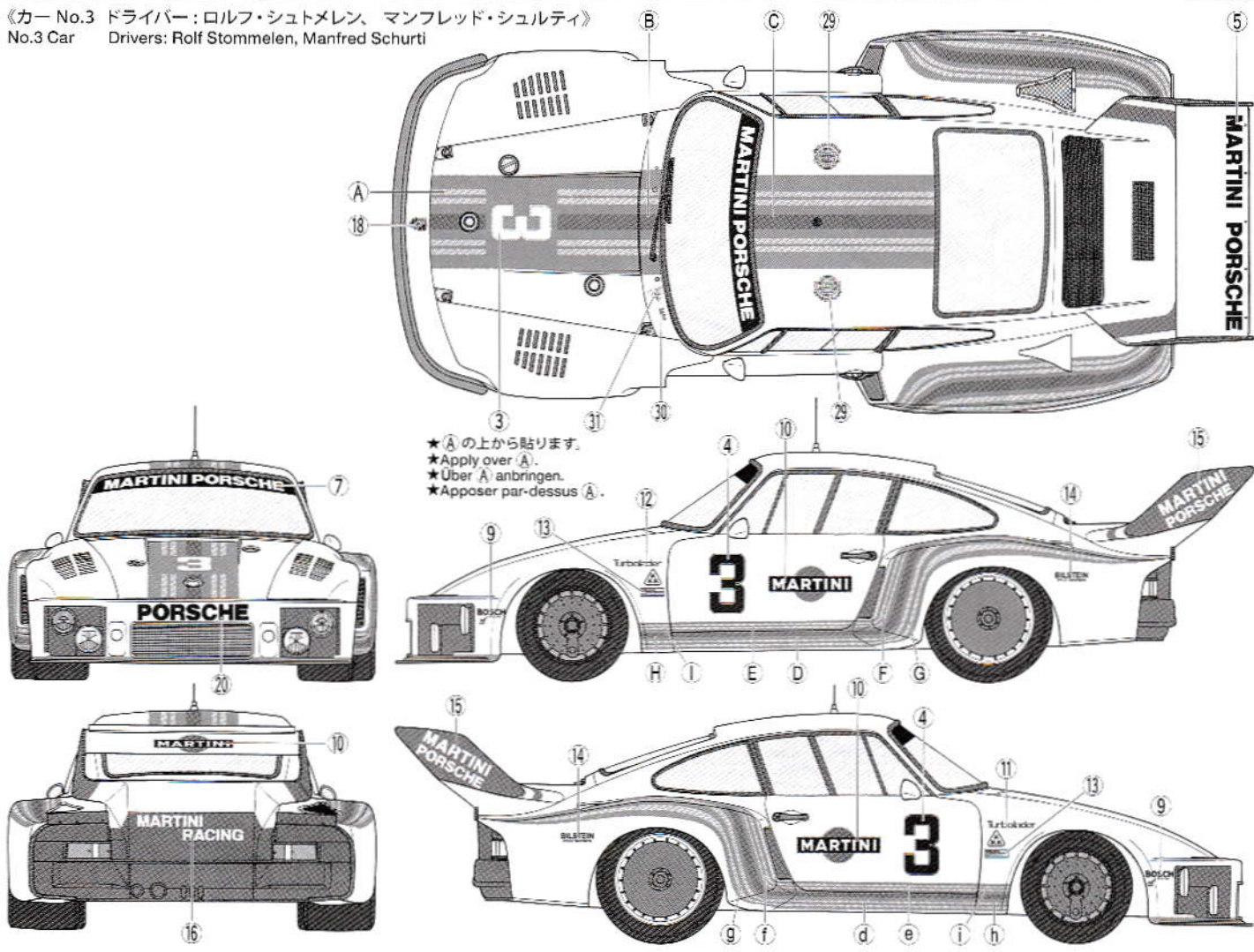
不要マーク…… 32 ~ 50  
Not used.



★(A)の上から貼ります。  
★Apply over (A).  
★Über (A) anbringen.  
★Apposer par-dessus (A).







★Aの上から貼ります。  
 ★Apply over A.  
 ★Über A anbringen.  
 ★Apposer par-dessus A.

### 部品請求について

For use in Japan only!

★部品をなくしたり、こわした方は、このステッカーが貼られたカスタマーサービス取次店でご注文いただけます。また、当社カスタマーサービスに直接ご注文する場合は、右記の方法でご注文することができます。詳しくは当社カスタマーサービスまでお問い合わせください。

**タミヤカスタマーサービス取次店**

パーツのお取り寄せに大変便利なお店です。

タミヤカスタマーサービスセンター  
 〒100-0001 東京都千代田区千代田1-1-1  
 TEL: 03-5561-3111 FAX: 03-5561-3112

#### ①《郵便振替のご利用法》

郵便局の払込用紙の通信欄に下のリストを参考にITEM番号、スケール、製品名、部品名、部品コード、数量を必ずご記入ください。振込住所欄にはお電話番号もお書きいただき、口座番号・00810-9-1118、加入者名・(株)タミヤでお振込ください。

#### ②《代金引換のご利用法》

パーツ代金に加えて代引き手数料(300円+税)をご負担いただければ、電話またはホームページより代金引換によるご注文をお受けいたします。

#### ③《タミヤカードのご利用法》

タミヤカードをご利用の場合、代金はご指定金融機関の口座引き落としとなります。ご注文は電話またはホームページよりお受けいたします。

《住所》 〒422-8610 静岡県駿河区恩田原3-7

株式会社タミヤ カスタマーサービス係

《お問い合わせ電話番号》

静岡 054-283-0003

東京 03-3899-3765 (静岡へ自動転送)

※電話番号をお確かめの上、おかけ間違いのないようお願いいたします。

《カスタマーサービスアドレス》

www.tamiya.com/japan/customer/



### ポルシェ 935 マルティニーニ

ITEM 12057

★本体価格(税抜き)は2020年12月現在のものです。諸事情により変更となる場合があります。★ご購入に際しては、本体価格に加えてください。(小数点以下を切り捨て)

部品名	本体価格	部品コード
フロントボディ	720円 +税	19331211
リヤボディ	1,020円 +税	19331212
リヤバンパー、エンジンフード	640円 +税	19221003
シャーシ	1,020円 +税	19331213
Aパーツ	660円 +税	19001056
Bパーツ	620円 +税	19001043
Cパーツ	660円 +税	19006909
Dパーツ	640円 +税	19001057
Eパーツ	420円 +税	19001301
Fパーツ	470円 +税	19006900
Gパーツ	620円 +税	19001058
Hパーツ	700円 +税	19001059
Jパーツ	600円 +税	19111013
Kパーツ	660円 +税	19111203
L、Pパーツ	1,020円 +税	19803294
Nパーツ	660円 +税	19111204
Qパーツ	560円 +税	19111201
Rパーツ	700円 +税	19111200
Tパーツ	400円 +税	19221035
Uパーツ	400円 +税	19221063
シート(x1)	420円 +税	19331210
エッチングパーツ、アンテナ、アンテナベース	2,800円 +税	19401361
タイヤ(1台分)	660円 +税	19803287
エアダクトブーツ(x4)	580円 +税	19801131
スプリング袋詰	380円 +税	19401364
ビス袋詰(1台分)	320円 +税	19803288
マーク(a, b)、シートベルト	940円 +税	19491092
説明図、パーツリスト	450円 +税	19803289

#### AFTER MARKET SERVICE CARD

When purchasing replacement parts, please take or send this form to your local Tamiya dealer so that the parts required can be correctly identified. Please note that specifications, availability and price are subject to change without notice.

Parts code	ITEM 12057
19331211	Front Body
19331212	Rear Body
19221003	Rear Bumper, Engine Hood
19331213	Chassis
19001056	A Parts
19001043	B Parts
19006909	C Parts
19001057	D Parts
19001301	E Parts
19006900	F Parts
19001058	G Parts
19001059	H Parts
19111013	J Parts
19111203	K Parts
19803294	L, P Parts
19111204	N Parts
19111201	Q Parts
19111200	R Parts
19221035	T Parts
19221063	U Parts
19331210	Seat (x1)
19401361	Photo-Etched Parts, Antenna, Antenna Base
19803287	Tire (Front x2, Rear x2)
19801131	Air Duct Boots (x4)
19401364	Spring Bag
19803288	Screw Bag
19491092	Decals(a, b), Seat Belt
19803289	Instructions, Parts List

1/12  
 Big Scale  
 Racing Car