



1/12オートバイシリーズNO.101 ドゥカティ デスマセディチ

*AUTHENTIC REPRODUCTION OF TUBULAR STEEL TRUSS-FRAME CHASSIS
AND 90 DEGREE V-4 ENGINE WITH SWING ARM DIRECTLY ATTACHED
*INCLUDES HIGH QUALITY CARTOGRAF DECALS FOR BOTH NO.66 AND NO.12 BIKES



Regulation changes allowing 990 cc machines to compete in the 2003 MotoGP provided the perfect opportunity for Ducati to enter the championship. For Ducati, which has won numerous World Superbike Championships, the challenge of MotoGP required an equally formidable new machine; the Desmosedici GP4. Desmosedici is a portmanteau word made from the Italian for sixteen, "sedici" and the name of Ducati's trademark desmodromic valve design. The DOHC 16 L twin V4 engine is composed of two 90 degree V2 components held together in a tubular steel truss-frame. While sporting the aluminum twin frame common to MotoGP machines, this bike's sleek styling indelibly marks it as part of the Ducati family. Swing arm and rear shock pivots are directly attached

Regeländerungen, welche 900cm³ Maschinen die Teilnahme am MotoGP ab 2003 ermöglichten, boten Ducati die perfekte Gelegenheit in diese Meisterschaft einzusteigen. Für Ducati, die zahllose Superbike-Weltmeisterschaften gewonnen hatten, bedeutete die Herausforderung des MotoGP eine gleichwertig ausgezeichnete, neue Maschine, die Desmosedici. Desmosedici ist ein zusammengesetztes Wort aus der italienischen Zahl sechzehn, "sedici" und den Namen von Ducatis Handelsmarke Desmodromic Ventil Konstruktion. Der DOHC 16 L Zwillings-V4-Motor ist aus zwei 90Grad V2 Bauelementen zusammengesetzt, und wird von einem röhrenförmigen Stahl-Gitterrahmen zusammengehalten. Während das Motorrad im für MotoGP-Maschinen üblichen Aluminium-Doppelrahmen daher kommt, kennzeichnet sein glattflächiges Styling es unweigerlich als ein Mitglied der Ducati-Familie. Der Schwingarm und die Lager-

En 2003, le règlement du Championnat du Monde MotoGP autorisant les machines 4 temps de 990cm³ permit au célèbre constructeur italien Ducati d'y participer. Pour Ducati, détenteur de nombreux titres Superbike, relever ce défi nécessitait une nouvelle machine, la Desmosedici GP4. Desmosedici est un nom composé constitué du mot italien "sedici" (seize) et du nom déposé du système de soupape desmodromique mis au point par Ducati. Le moteur 16L Twin V4 double arbre à cames en tête est l'association de deux V2 à 90 degrés solidarisés par un châssis tubulaire en acier. Bien que construite autour d'un double cadre en aluminium commun à toutes les MotoGP, cette machine a une apparence qui la classe immédiatement dans la famille Ducati. Le bras oscillant et les attaches de l'amortisseur arrière sont directement fixés au moteur

2ストローク500ccマシンが主役となっていた2輪ロードレース世界選手権の最高峰クラスは、2003年から4ストローク990ccマシンで争われることになりました。このレギュレーション変更を機に、イタリアの名門ドゥカティが最高峰のMotoGPクラスに参戦を表明。排気量1000cc以下の市販車を改造したマシンで争われるスーパーバイク世界選手権では1991年にメーカーチャンピオンを獲得して以来、常にタイトル争いを演じるドゥカティにとって、MotoGPクラスへの参戦は新たな挑戦となったのです。デスマセディチというマシンの名前は、独自の強制閉閉バルブ機構「デスマドロミック」と、イタリア語で16を意味する「セディチ」を組み合わせたもの。Lツインと呼ばれる90度V型2気筒を2つあわせたようなV型4気筒エンジンはDOHC16バルブ。そのエンジンを鋼管トラスフレームで保持。アルミツインチューブフレームが一般的なMotoGPマシンにあって、ドゥカティならではの伝統的な手法を

zapfen für die hinteren Stoßdämpfer sind direkt am Motor befestigt, der recht originell als Hilfsrahmen dient. Die schlanke Verkleidung beweist organisches Italienisches Design und hilft, die Höchstgeschwindigkeit aufzustocken. Die GP4 legte sich in ihrer 2003er Debüt-Saison ins Zeug, indem sie in Suzuka den 3. Platz einnahm und in Katalunya gewann. Unter Beibehaltung des grundlegenden Aufbaus polierte Ducati 2004 alles auf, vom Motor bis zur Verkleidung, um ein noch mehr leistendes Superbike herzustellen. Während die Desmosedici GP4 eine schwierige erste Hälfte der Saison hatte, begann sie gegen Ende Resultate vorzuweisen, wobei L. Capirossi den 3. Platz in Runde 15 erreichte. T. Bayliss schnappte sich ebenfalls den 3. im Schlussrennen, womit Ducatis Saison auf einem Podiumsplatz endete und verspricht, künftig für einige Spannung zu sorgen.

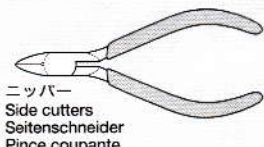
qui leur sert de point d'appui, dans une conception vraiment originale. Le carénage aux formes élancées dans le plus pur style italien participe à la recherche de la vitesse pure. La GP4 a montré ce dont elle était capable dès sa première saison en 2003 en prenant la 3^{ème} place à Suzuka et en gagnant le GP de Catalogne. Pour la saison 2004, tout en conservant la même architecture générale, Ducati a revu complètement le moteur et le cadre pour améliorer nettement les performances. Si la Desmosedici GP4 connut une première moitié de saison difficile, elle commença à enregistrer de bons résultats vers la fin, L. Capirossi prenant la 3^{ème} place de la quinzième manche et T. Bayliss la 3^{ème} place de la dernière. Pour Ducati, la saison se terminait donc bien, un encouragement pour les années à venir !

継承しています。さらにスイングアームトリヤショックのピボットがクランクケースに取り付けられ、エンジン本体にフレームの役割を持たせるなど独創的な構成が注目を集めたのです。また有機的なイタリアンデザインのカウルは個性的な仕上がりをみせ、最高速度の向上をもたらしています。03年は開幕戦鈴鹿で3位、第6戦のカタルニアで初優勝するなどデビューシーズンながら大活躍。特に圧倒的なトップスピードはライバル達にとって大きな脅威となりました。翌04年、基本的な構成はそのままだに、いっそうの性能アップを目指してエンジンから車体までほとんどすべてのパーツをブラッシュアップしたデスマセディチGP4が大きな期待とともに登場したのです。シーズン前半はセッティングが思うように進まず苦戦を強いられましたが、第15戦ではL.カピロッシ選手が3位表彰台を獲得。T.ベイリス選手も最終戦で3位をゲットして有終の美を飾り、翌年につながる走りを見せたのです。

《用意する工具》
Tools recommended
Benötigtes Werkzeug
Outils nécessaire



接着剤
(プラスチック用)
Cement
Kleber
Colle



ニッパー
Side cutters
Seitenschneider
Pince coupante



ナイフ
Modeling knife
Modelliermesser
Couteau de modélisme
ピンセット
Tweezers
Pinzette
Précellos



作前にかならず
お読みください。
READ BEFORE ASSEMBLY.
ERST LESEN - DANN BAUEN.
LIRE AVANT ASSEMBLAGE.

●このキットは組み立てモデルです。作る前に必ず説明書を最後までお読みください。また小学生などの低年齢の方が組み立てる時は、保護者の方もお読みください。
●接着剤や塗料は、必ずプラスチック用をお使いください。(別売)
●Read carefully and fully understand the instructions before commencing assembly. A supervising adult should also read the instructions if a child assembles the model.

●Bevor Sie mit dem Zusammenbau beginnen, sollten Sie alle Anweisungen gelesen und verstanden haben. Fall sein Kind das Modell zusammenbaut, sollte ein beaufsichtigender Erwachsener die Bauanleitung ebenfalls gelesen haben.
●Bien lire et assimiler les instructions avant de commencer l'assemblage. La construction du modèle par un enfant doit s'effectuer sous la surveillance d'un adulte.

注意

●工具の使用には十分注意してください。特にナイフ、ニッパーなどの刃物によるケガや事故に注意してください。
●接着剤や塗料は使用する前にそれぞれの注意書きをよく読み、指示に従って正しく使用し、使用する時は換気に十分注意してください。
●小さなお子様のいる所での工作はやめてください。小さな部品の飲み込みや、ビニール袋をかぶつての窒息などの危険な状況が考えられます。

CAUTION

●When assembling this kit, tools including knives are used. Extra care should be taken to avoid personal injury.

●Read and follow the instructions supplied with paint and/or cement, if used (not included in kit). Use plastic cement and paints only.
●Keep out of reach of small children. Children must not be allowed to put parts in their mouths, or pull vinyl bag over their heads.

VORSICHT

●Beim Zusammenbau dieses Bausatzes werden Werkzeuge einschließlich Messer verwendet. Zur Vermeidung von Verletzungen ist besondere Vorsicht angebracht.
●Wenn Sie Farben und/oder Kleber verwenden (nicht im Bausatz enthalten), beachten und befolgen Sie die dort beiliegenden Anweisungen. Nur Klebstoff und Farben für Plastik verwenden.
●Bausatz von kleinen Kindern fernhalten. Verhü-

ten Sie, daß Kinder irgendwelche Bauteile in den Mund nehmen oder Plastiktüten über den Kopf ziehen.

PRECAUTIONS

●L'assemblage de ce kit requiert de l'outillage, en particulier des couteaux de modélisme. Manier les outils avec précaution pour éviter toute blessure.
●Lire et suivre les instructions d'utilisation des peintures et/ou de la colle, si utilisées (non incluses dans le kit). Utiliser uniquement une colle et des peintures spéciales pour le polystyrène.
●Garder hors de portée des enfants en bas âge. Ne pas laisser les enfants mettre en bouche ou sucer les pièces, ou passer un sachet vinyl sur la tête.

●塗装指示のマークです。タミヤカラーのカラーナンバーで指示しました。

This mark denotes numbers for Tamiya Paint colors.

TS-14 ●ブラック / Black / Schwarz / Noir

TS-17 ●アルミシルバー / Gloss aluminum / Alu-Silber / Aluminium brillant

TS-29 ●セミグロスブラック / Semi gloss black / (X-18) Seidenglanz Schwarz / Noir satiné

TS-49 ●ブライトレッド / Bright red / Leuchtrrot / Rouge brillant

X-2 ●ホワイト / White / Weiß / Blanc

X-8 ●レモンイエロー / Lemon yellow / Zitronengelb / Jaune citron

X-10 ●ガンメタル / Gun metal / Metall-Grau / Gris acier

X-11 ●クロムシルバー / Chrome silver / Chrom-Silber / Aluminium chromé

X-12 ●ゴールドリーブ / Gold leaf / Gold Glänzend / Doré

X-26 ●クリアーオレンジ / Clear orange / Klar-Orange / Orange translucide

X-31 ●チタンゴールド / Titanium gold / Titan-Gold / Titane doré

X-32 ●チタンシルバー / Titanium silver / Titan-Silber / Titane argenté

XF-1 ●フラットブラック / Flat black / Matt Schwarz / Noir mat

XF-6 ●銅 / Copper / Kupfer / Cuivre

XF-7 ●フラットレッド / Flat red / Matt Rot / Rouge mat

XF-16 ●フラットアルミ / Flat aluminum / Matt Aluminium / Aluminium mat

XF-23 ●ライトブルー / Light blue / Hellblau / Bleu clair

XF-56 ●メタリックグレイ / Metallic grey / Grau-Metallic / Gris métallisé

XF-63 ●ジャーマングレイ / German grey / Deutsches Grau / Gris Panzer

●制作する車体を右の2つの中からひとつ選んでください。説明図内では

選んだナンバーに従って組み立てを行ってください。

●This kit allows construction of 2 types of cars. Choose one.

●Mit diesem Bausatz können 2 Autotypen gebaut werden. Wählen Sie einen aus.

●Ce kit permet la construction de 2 voitures différentes. En choisir une.

A ...

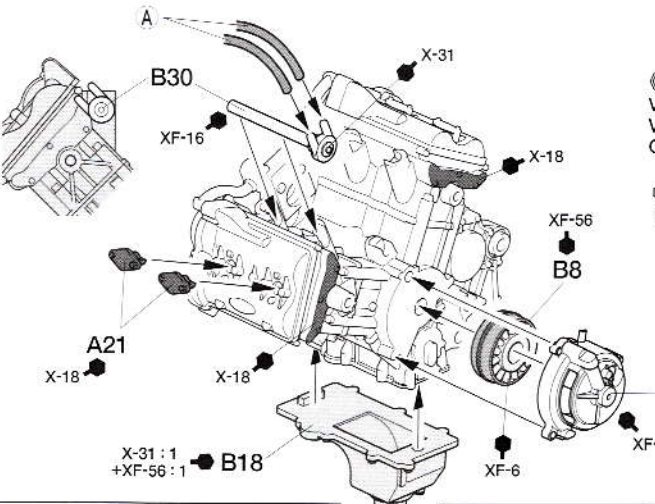
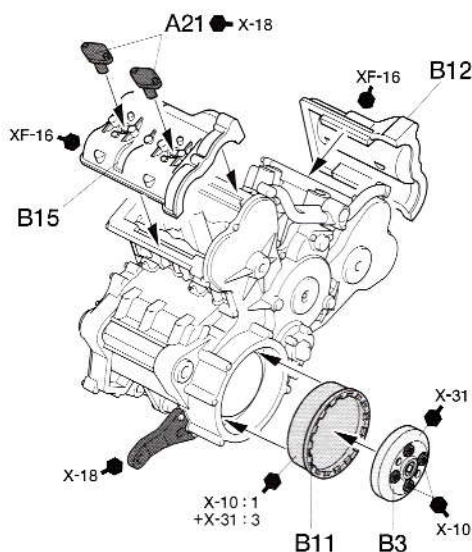
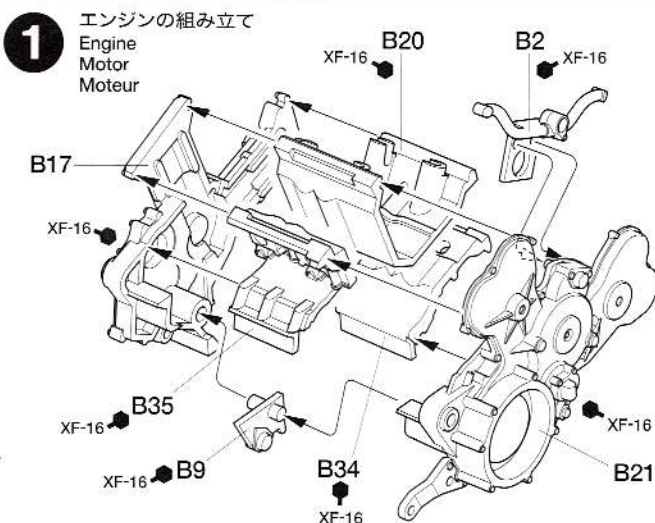
65

65号車
Car No. 65
Auto Nr. 65
Voiture N° 65

B ...

12

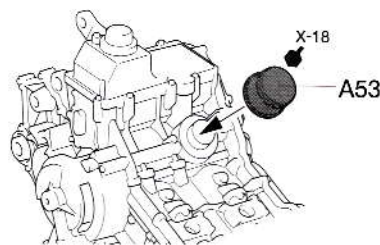
12号車
Car No. 12
Auto Nr. 12
Voiture N° 12



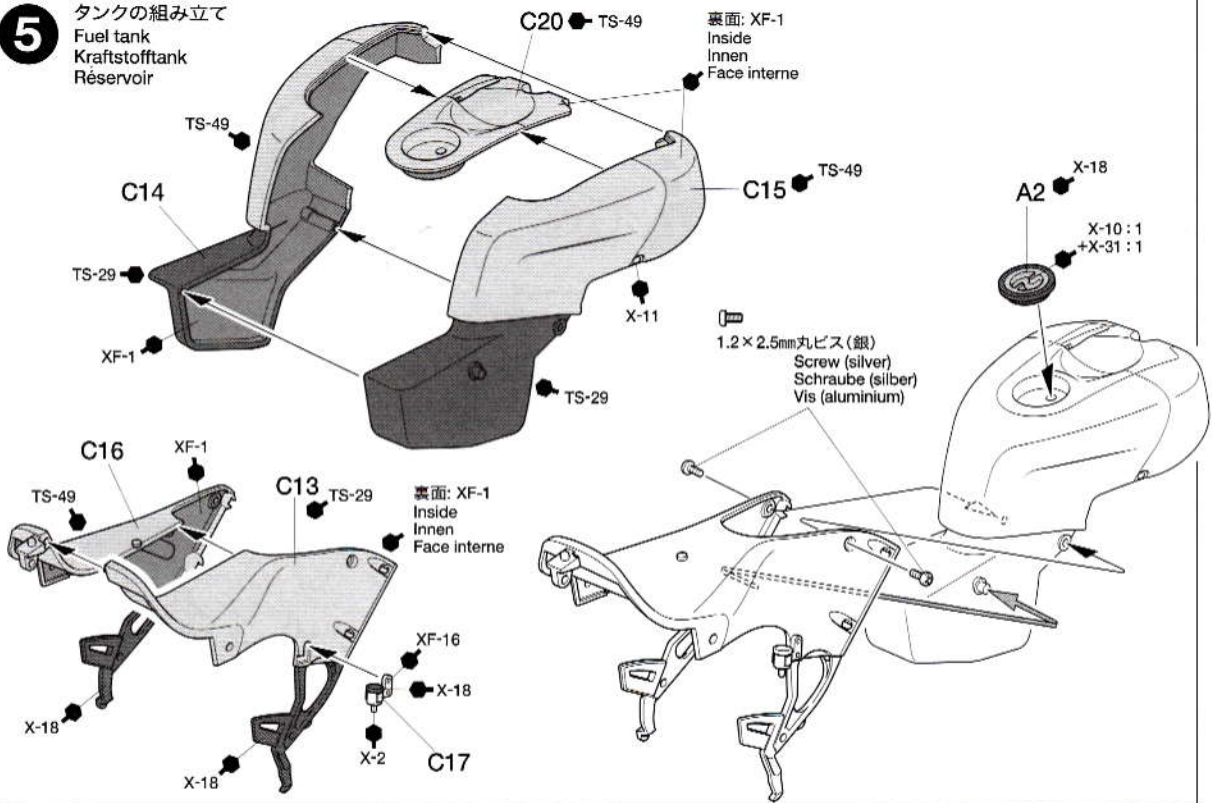
《ビニールパイプ》
Vinyl tube
Vinylschlauch
Gaine vinyl

★必要な長さに切って使用します。
★Cut to required length.
★Auf benötigte Länge schneiden.
★Couper une longueur requise.

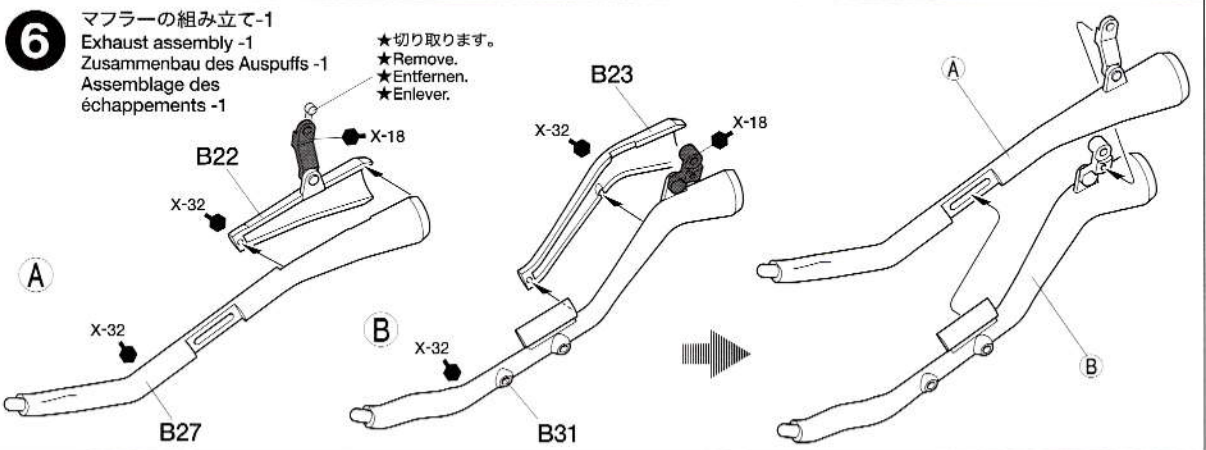
A 71mm x 2



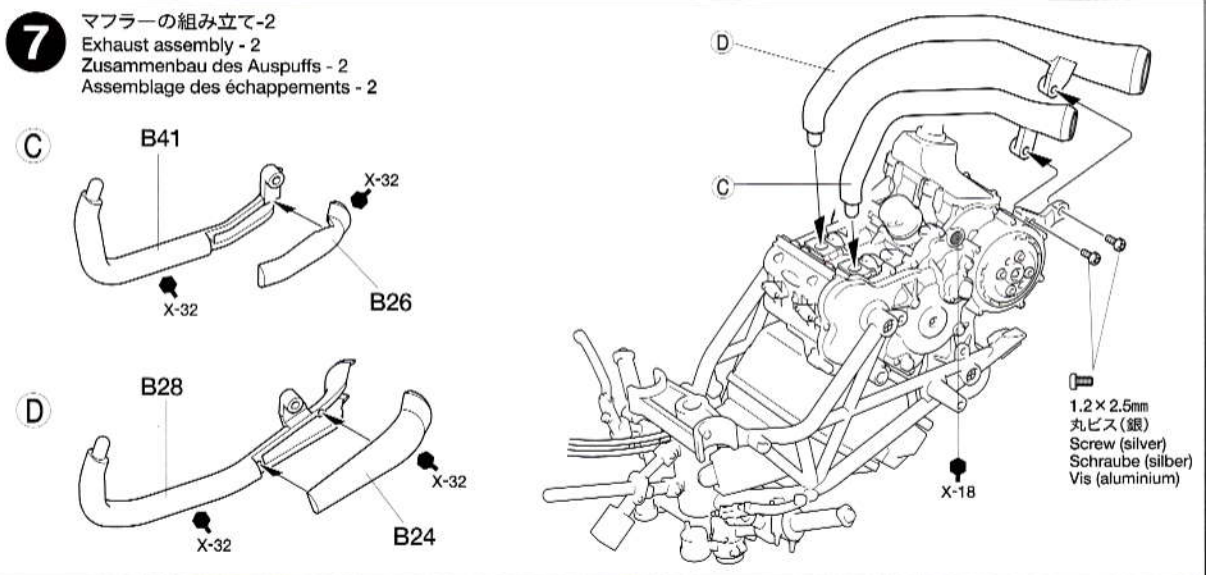
5 タンクの組み立て
Fuel tank
Kraftstofftank
Réservoir



6 マフラーの組み立て-1
Exhaust assembly -1
Zusammenbau des Auspuffs -1
Assemblage des échappements -1



7 マフラーの組み立て-2
Exhaust assembly -2
Zusammenbau des Auspuffs -2
Assemblage des échappements -2



このマークの場所ではディテールアップパーツをご利用出来ます。別にお買い求めください。
This mark indicates instruction for detailing parts separately available.
Diese Markierung verweist auf die Anleitung für die getrennt erhältlichen Feindetailierungs-Teile.
Ce symbole indique de se reporter à la notice des pièces d'amélioration disponibles séparément.

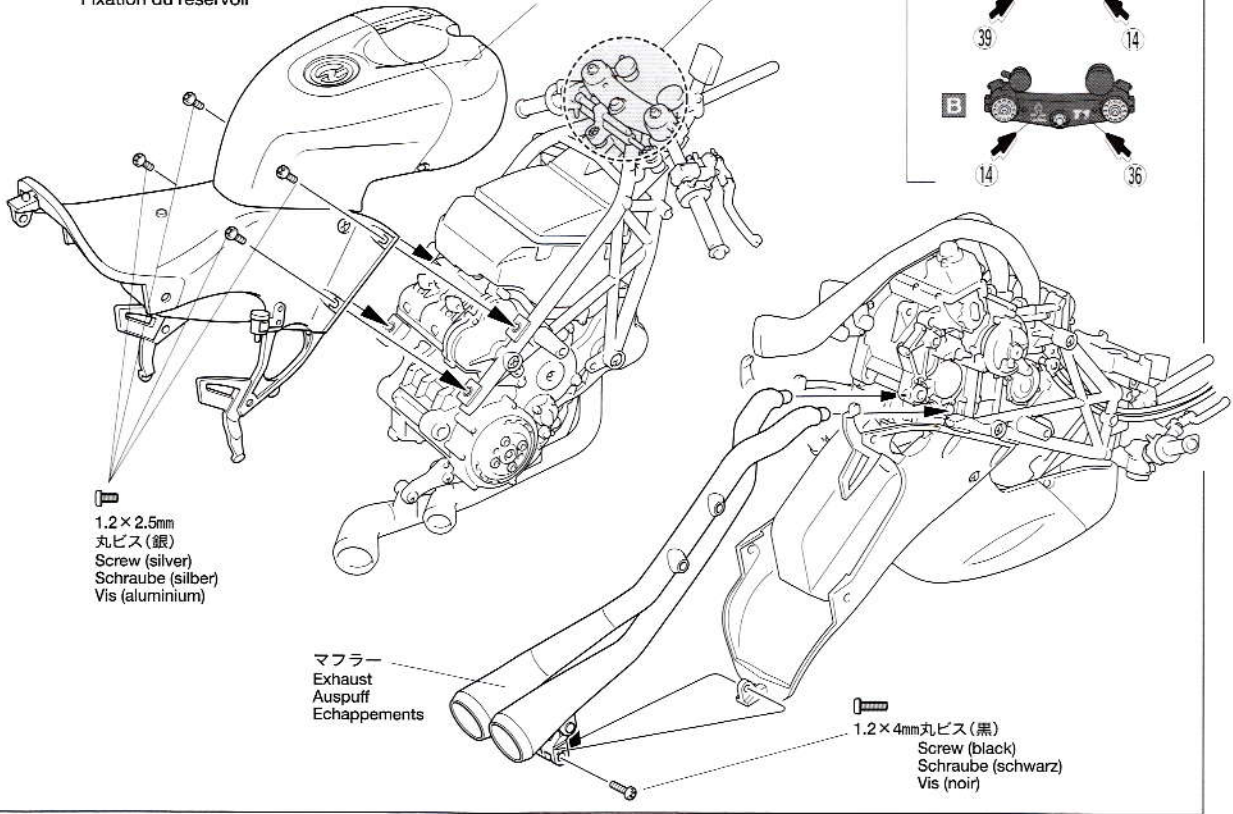
●1/12ドゥカティ デスモセディッチフロントフォークセット (Item12605)
12605 1/12 Ducati Desmosedici Front Fork Set

●1/12ドゥカティ デスモセディッチエッチングスタンドセット (Item12606)
12606 1/12 Ducati Desmosedici Photo-Etched Stand Set

8

タンクの取り付け
 Attaching fuel tank
 Anbringung des Kraftstofftanks
 Fixation du réservoir

タンク
 Fuel tank
 Kraftstofftank
 Réservoir



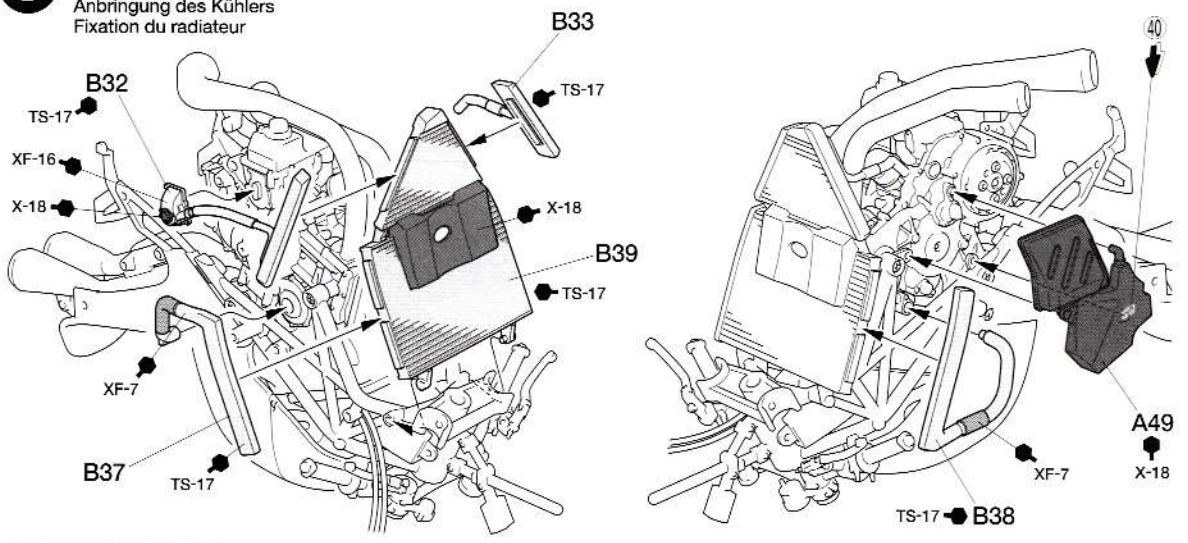
1.2×2.5mm
 丸ビス (銀)
 Screw (silver)
 Schraube (silber)
 Vis (aluminium)

マフラー
 Exhaust
 Auspuff
 Echappements

1.2×4mm丸ビス (黒)
 Screw (black)
 Schraube (schwarz)
 Vis (noir)

9

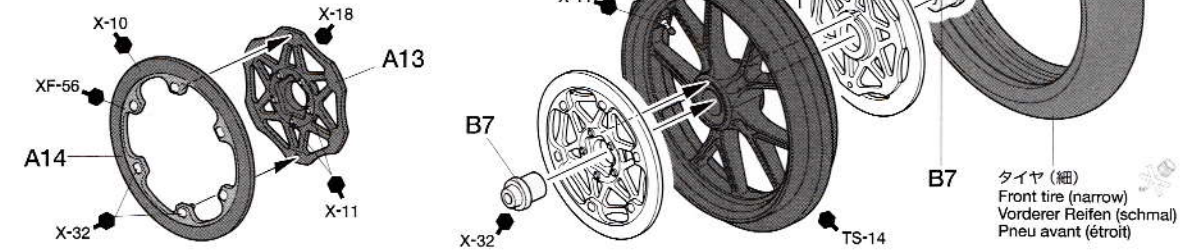
ラジエターの取り付け
 Attaching radiator
 Anbringung des Kühlers
 Fixation du radiateur



10

フロントタイヤの組み立て
 Front wheel assembly
 Vorderrad-Zusammenbau
 Assemblage de la roue avant

《フロントディスク》 ★2個作ります。
 Front brake disc ★Make 2.
 Vordere Bremsscheibe ★2 Satz anfertigen.
 Disque de frein avant ★Faire 2 jeux.



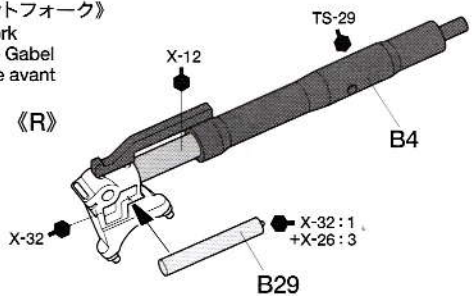
タイヤ (細)
 Front tire (narrow)
 Vorderer Reifen (schmal)
 Pneu avant (étroit)

11 《フロントフォーク》

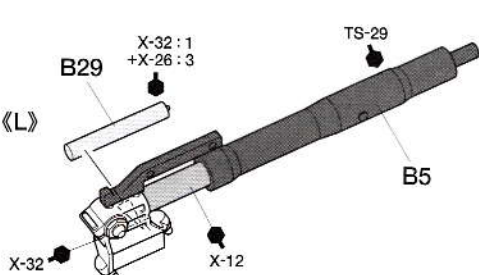
Front fork
Vordere Gabel
Fourche avant



《R》



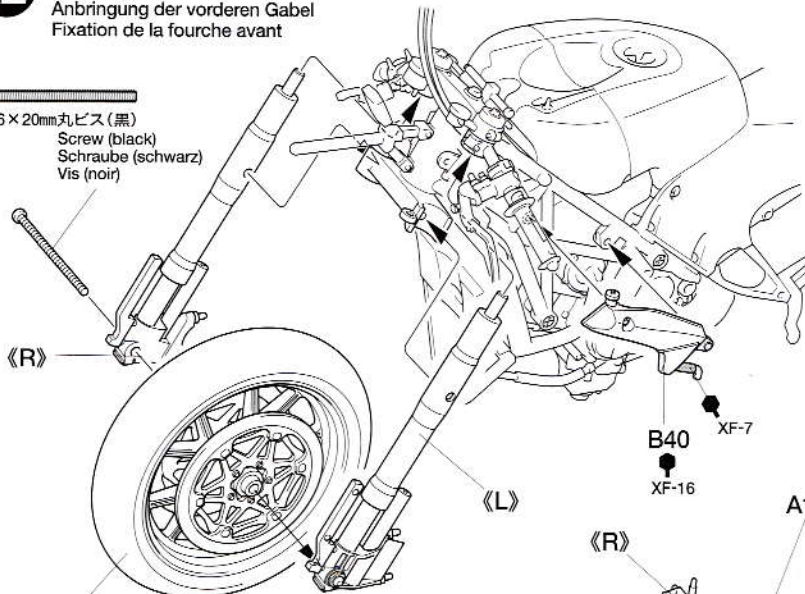
《L》



12

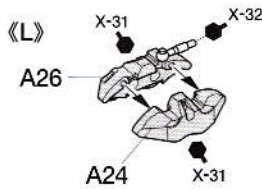
フロントフォークの取り付け
Attaching front fork
Anbringung der vorderen Gabel
Fixation de la fourche avant

1.6 x 20mm 丸ビス (黒)
Screw (black)
Schraube (schwarz)
Vis (noir)

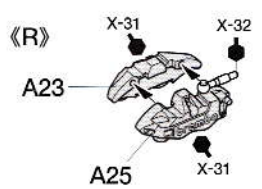


《フロントキャリパー》
Front brake caliper
Vorderer Bremszylinder
Etrier de frein avant

《L》

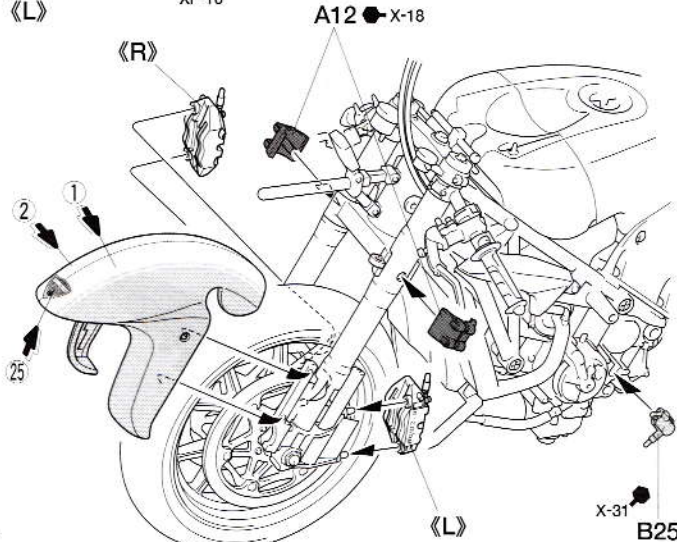
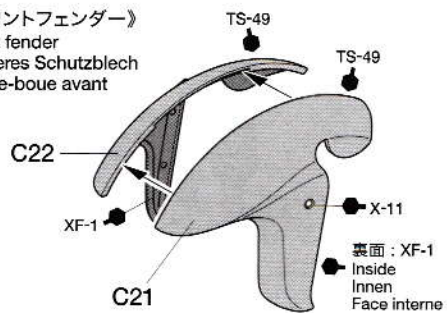


《R》



フロントタイヤ
Front wheel
Vorderrad
Roue avant

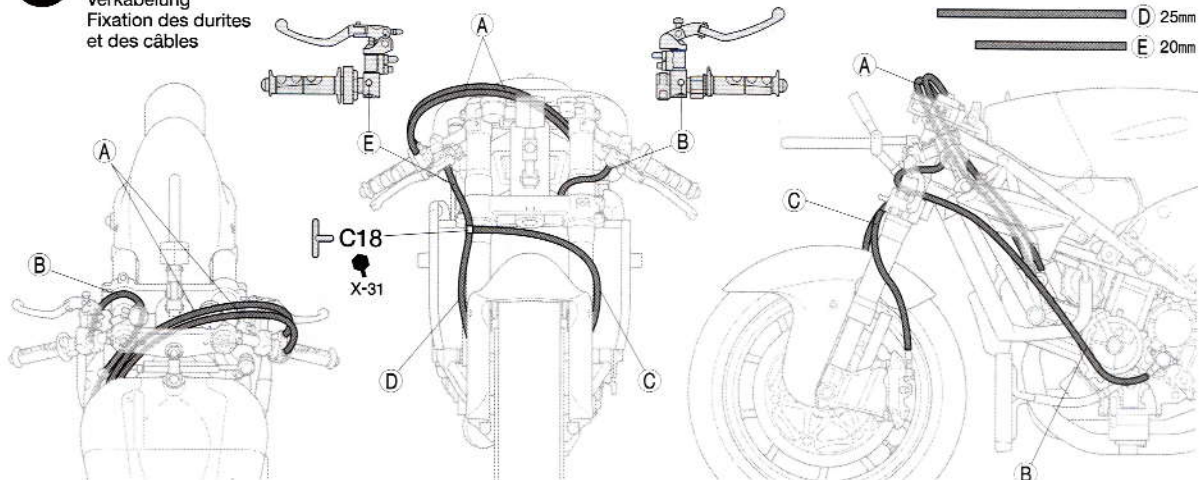
《フロントフェンダー》
Front fender
Vorderes Schutzblech
Garde-boue avant



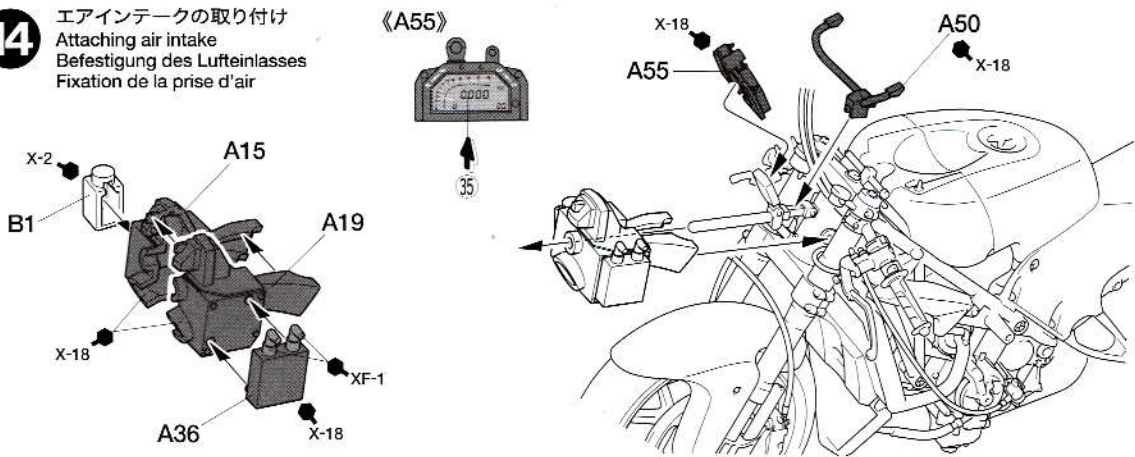
13

パイピング
Piping
Verkabelung
Fixation des durites
et des câbles

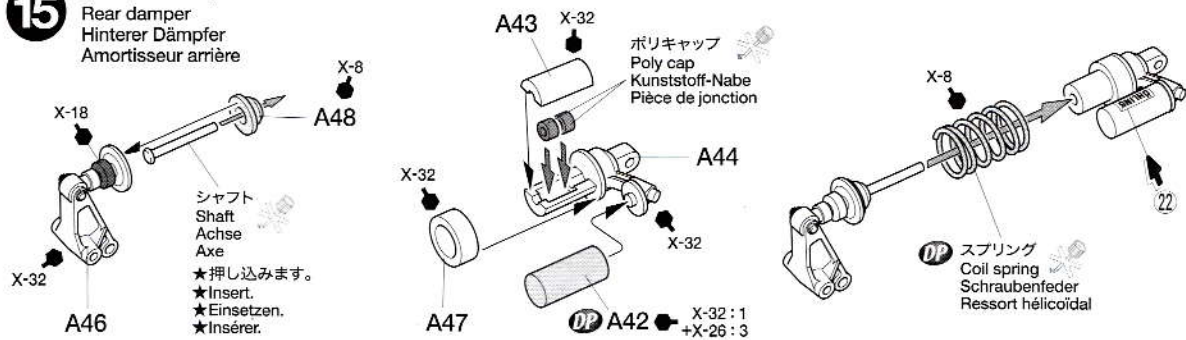
- B 82mm
- C 46mm
- D 25mm
- E 20mm



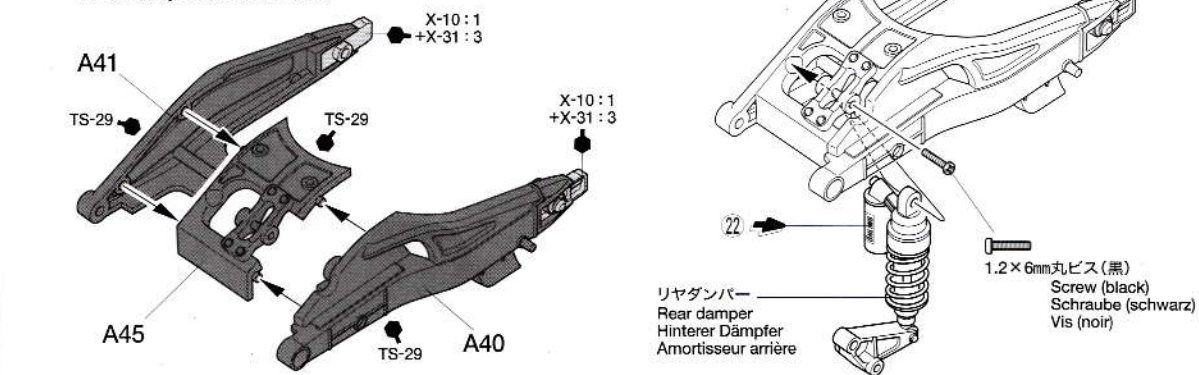
14 エアインテークの取り付け
Attaching air intake
Befestigung des Lufteinlasses
Fixation de la prise d'air



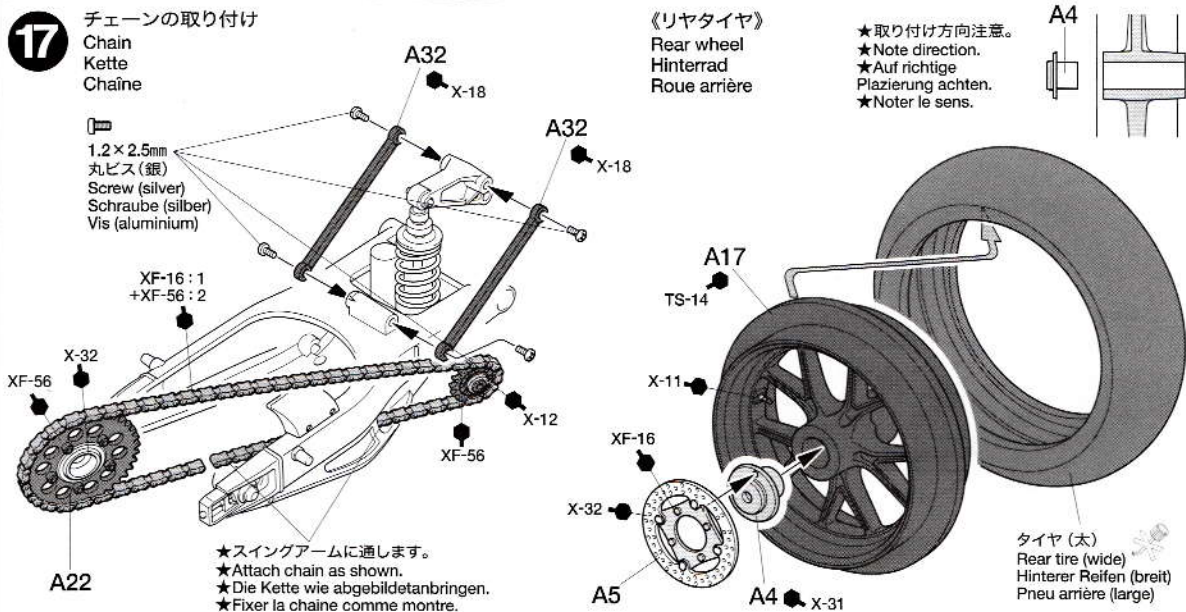
15 《リアダンパー》
Rear damper
Hinterer Dämpfer
Amortisseur arrière



16 スイングアームの組み立て
Swing arm assembly
Zusammenbau des Schwingarms
Assemblage du bras oscillant

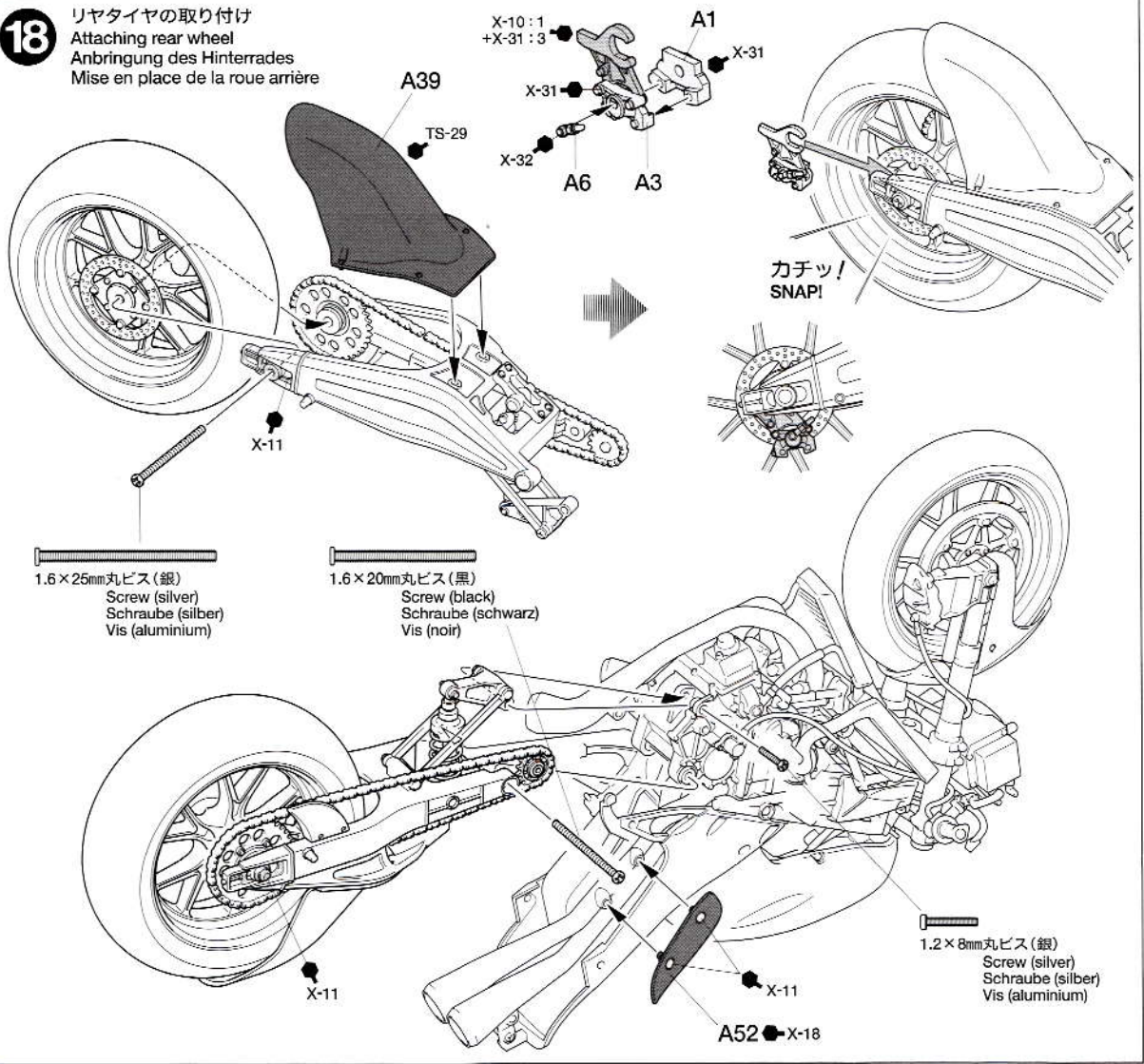


17 チェーンの取り付け
Chain
Kette
Chaîne



18

リヤタイヤの取り付け
Attaching rear wheel
Anbringung des Hinterrades
Mise en place de la roue arrière



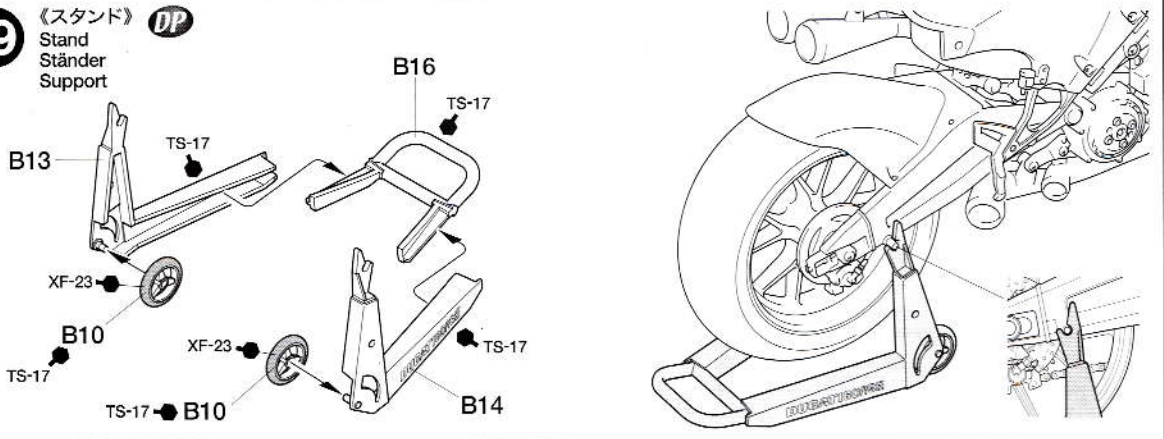
1.6×25mm丸ビス (銀)
Screw (silver)
Schraube (silber)
Vis (aluminium)

1.6×20mm丸ビス (黒)
Screw (black)
Schraube (schwarz)
Vis (noir)

1.2×8mm丸ビス (銀)
Screw (silver)
Schraube (silber)
Vis (aluminium)

19

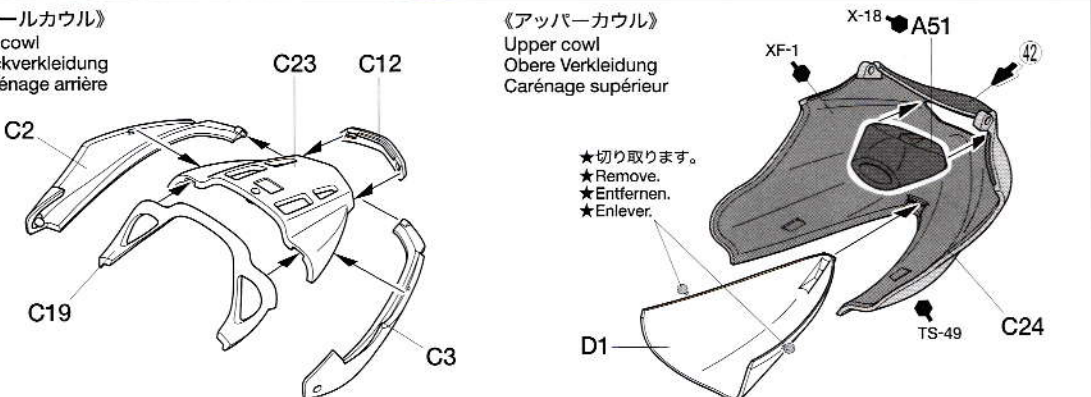
《スタンド》 DP
Stand
Ständer
Support



20

《テールカウル》
Tail cowl
Heckverkleidung
Carénage arrière

《アッパーカウル》
Upper cowl
Obere Verkleidung
Carénage supérieur



★切り取ります。
★Remove.
★Entfernen.
★Enlever.

APPLYING DECALS

《スライドマークの貼り方》

- ① 貼りたいマークをハサミで切りぬきます。
- ② マークをぬるま湯に10秒ほどひたしてからタオル等の布の上に置きます。
- ③ 台紙のはしを手で持ち、貼る位置にマークをスライドさせてモデルに移してください。
- ④ 指に少し水をつけてマークをぬらしながら、正しい位置にずらしします。
- ⑤ やわらかい布でマークの内側の気泡を押し出しながら、押しつけるようにして水分を取ります。

DECAL APPLICATION

1. Cut off decal from sheet.

2. Dip the decal in tepid water for about 10 sec. and place on a clean cloth.
3. Hold the backing sheet edge and slide decal onto the model.
4. Move decal into position by wetting decal with finger.
5. Press decal gently down with a soft cloth until excess water and air bubbles are gone.

ANBRINGUNG DES ABZIEHBILDES

1. Abziehbild vom Blatt ausschneiden.
2. Das Abziehbild ungefähr 10 Sek. in lauwarmes Wasser tauchen, dann auf sauberen Stoff legen.
3. Die Kante der Unterlage halten und das Abziehbild auf das Modell schieben.
4. Das Abziehbild an die richtige Stelle schieben und dabei mit dem Finger das Ab-

- ziehbild naßmachen.
5. Das abziehbild mit weichem Stoff ganz andrücken, bis kein überflüssiges Wasser und keine Luftblasen mehr vorhanden sind.

APPLICATION DES DECALCOMANIES

1. Découpez la décalcomanie de sa feuille.
2. Plongez la décalcomanie dans de l'eau tiède pendant 10 secondes environ et poser sur un linge propre.
3. Retenez la feuille de protection par le côté et glissez la décalcomanie sur le modèle réduit.
4. Placez la décalcomanie à l'endroit voulu en la mouillant avec un de vos doigts.
5. Pressez doucement la décalcomanie avec un tissu doux jusqu'à ce que l'eau en excès et les bulles aient disparu.

MARKING TIRE

《タイヤマークの貼り方》

タイヤマークは保護紙、マークが印刷されたマーク紙、台紙からなっています。

- ① マークを貼る部分のほごりや油気などをぬらした布で拭き取ってください。
- ② 保護紙を取り去ります。(マーク面を汚さないように注意します。) マークより少し大きめにカッターなどで切れ目を入れ、台紙からマークをはがします。
- ③ 文字が正しく読めるように、マーク紙を裏返してマークに合わせ、指でこすってマークを貼り付けます。
- ④ マーク紙の上から水を付けた指で、マーク部をなでるようにします。
- ⑤ しばらくしてマークがタイヤに貼り付いたら、ゆっくりマーク紙をはがします。
- ⑥ マークをはがしたあとは、水気をやわらかい布などでふきとってください。

HOW TO APPLY TIRE DECALS

Tire decals have an adhesive surface, and are covered by thin protective paper.

1. Wipe tire surface with a damp cloth.
2. Remove protective paper. Be careful not to soil the adhesive surface. Cut out decal and peel off the lining using edge of a knife blade.
3. Place decal into position and rub lightly with your finger.
4. Apply moisture with a wet finger.
5. Carefully remove the paper.
6. Wipe off excess moisture with a soft cloth.

ANBRINGEN DER REIFEN-ABZIEHBILDER

Die Reifen-Abziehbilder haben eine Klebeschicht.

1. Die Reifenoberfläche mit feuchtem Tuch abwischen.
2. Das Schutzpapier entfernen. Vorsicht, keinen Schmutz auf die Klebefläche bringen. Das Abziehbild mit Modellermesser ausschneiden und mit der Messerkante abziehen.
3. Das Abziehbild an richtigem Platz anbrin-

- gen und mit dem Finger leicht andrücken.
4. Mit naßem Finger Feuchtigkeit aufrufen.
5. Das Papier vorsichtig abziehen.
6. Überschüssige Feuchtigkeit mit weichem Tuch wegwischen.

COMMENT POSER LES TRANSFERTS SUR LES PNEUS

Les inscriptions à poser sur les pneus sont pré-sentées sous forme de transferts dont l'une des faces est adhésive.

1. Nettoyer le pneu avec un chiffon humide.
2. Enlever le papier de protection. Attention à ne pas salir la surface adhésive. Découper les décalcomanies et détacher suivant la ligne en utilisant la pointe d'un couteau.
3. Mettre la décalcomanie en place et froter légèrement avec le doigt.
4. Humidifier avec un doigt mouillé.
5. Enlever le papier avec précaution.
6. Enlever l'excès d'humidité avec un chiffon doux.

PAINTING

《ドゥカティ デスモセディチの塗装》

2004年の2輪ロードレース世界選手権MotoGPクラスで活躍したドゥカティ デスモセディチは、メインスポンサーのマルボロタバコのイメージカラーとなっている鮮やかなレッドで仕上げられていました。また特徴的なトラスフレームもレッド、スイングアームはブラック、リヤフエンダーはカーボン模様が見える無塗装となっていました。細部の塗装は説明図中を参考にしてください。またスライドマークは説明図中、および別

紙を参考に貼ってください。

Painting the Ducati Desmosedici

The Ducati Desmosedici in the 2004 MotoGP featured a bright red and white color scheme. The truss-frame was red and the swing arm black, while the rear fender displayed unpainted carbon color. Refer to instruction manual for painting details. Apply decals referring to the separate marking guide.

Lackierung der Ducati Desmosedici

Die Ducati Desmosedici zeigte sich beim 2004er MotoGP in einer Farbgebung aus leuchtendem Rot und Weiß. Der Gitter-Rah-

men war rot und der Schwingarm schwarz, wogegen das hintere Schutzblech unlackierte Karbon-Farbe zeigte. Beachten Sie zur Detailbemalung die Bauanleitung. Bringen Sie die Abziehbilder gemäß den separaten Markierungshinweisen an.

Décoration de la Ducati Desmosedici

La Ducati Desmosedici du Championnat MotoGP 2004 portait une livrée rouge vif et blanc. Le cadre était rouge et le bras oscillant noir alors que le garde-boue arrière en carbone n'était pas peint. Se reporter à la notice d'assemblage pour la peinture des détails. Les apposer en se reportant au guide de décoration séparé.

部品請求について

★部品をなくしたり、こわした方は、このステッカーが貼られたカスタマーサービス取次店をご注文いただけます。また、当社カスタマーサービスに直接ご注文する場合は、右記の方法でご注文することができます。詳しくは当社カスタマーサービスまでお問い合わせください。

タミヤカスタマーサービス取次店

パーツのお取り寄せに大変便利なお店です。

TAMIYA

① 《現金書留のご利用》

下のカードにあなたの氏名、住所、郵便番号、電話番号をしっかりと記入してください。必要部品を○でかこみ、代金を現金書留または、定額小為替(100円以下は切手可)と一緒に申し込みください。

② 《郵便振替のご利用》

郵便局の払込用紙の通信欄に下のカードを参考にITEM番号、スケール、製品名、部品名、数量を必ずご記入ください。振込人住所欄には電話番号も書き添えてください。口座番号・00810-9-1118、加入者名・田宮模型でお振込ください。

③ 《電話でのご注文もご利用いただけます》

パーツ代金に加えて代引き手数料(315円)をご

負担いただければ、代金着払いにより電話でのご注文も承ります。

《お問い合わせ番号》

静岡 **054-283-0003**
東京 **03-3899-3765** (静岡へ自動転送)
営業時間/平日(月～金曜日)▶8:00-20:00
土、日、祝日▶8:00-17:00



●タミヤのホームページには豊富な情報が満載です。ぜひご覧ください。

www.tamiya.com

AFTER MARKET SERVICE CARD

When purchasing Tamiya replacement parts, please take or send this form to your local Tamiya dealer so that the parts required can be correctly identified and supplied. Please note that specifications, availability and price are subject to change without notice.

Parts code	ITEM 14101
9331143	Upper Cowling
0009383	A Parts
9001893	B Parts
9001894	C Parts
9001895	D Parts
9401323	Tire Bag
0446168	Poly Cap (8 pcs.)
1401225	Decal
1401170	Tire Decal (A & B)
1401220	Tire Decal (C & D)
1051646	Instructions

DUCATI

DESMOSEDICI



1/12 オートバイシリーズ NO.101

ドゥカティ
デスモセディチ

アッパーカウル (C24)	270円	9331143
Aパーツ	620円	0009383
Bパーツ	600円	9001893
Cパーツ (C24除く)	570円	9001894
Dパーツ	290円	9001895
タイヤ袋 (ビス、ポリキャップ含む)	440円	9401323
ポリキャップ (8個)	200円	0446168
マーク	330円	1401225
タイヤマーク (A、B)	180円	1401170
タイヤマーク (C、D)	190円	1401220
説明図	320円	1051646

For Japanese use only!

ITEM 14101

住所

電話 () -

氏名

0805

TAMIYA
株式会社タミヤ
〒422-8610 静岡県駿河郡泉田原3-7
14101 Ducati Desmosedici GP4 (1051652)