

HONDA F-1 RA272

1/20 GRAND PRIX COLLECTION NO.43 ★HIGHLY DETAILED STATIC DISPLAY MODEL

1/20グランプリコレクションNO.43

ホンダF-1 RA272

全長195mm、全幅84mm、全高41mm



The 1965 Mexican Grand Prix was not just the last race of the season, but also the last Formula-One race using normally aspirated 1.5 liter displacement engines. The car that won this memorable event was Honda's highly competitive RA272 racing machine, driven by the skilled driver Richie Ginther. Honda was the first Japanese car manufacturer to participate in F-1 Grand Prix racing, and this was their first F-1 victory since entering the 1964 German Grand Prix. Honda competed the 1964 season using their RA271 machine, piloted by the young American driver Ronnie Bucknum. Although the RA271 occasionally showed a glimpse of its hidden potential, it failed to record any remarkable results. A discouraging season led

1965 war der Große Preis von Mexiko nicht nur das letzte Rennen der Saison, sondern auch das letzte Formel-1 Rennen, bei dem normale Saugmotoren mit 1,5 Liter Hubraum eingesetzt wurden. Das Auto, welches dieses denkwürdige Ereignis gewann, war Honda's äuerst wettbewerbsstaurlicher RA272 Rennwagen, gesteuert vom routinierten Fahrer Richie Ginther. Honda war der erste Japanische Automobilhersteller, der sich an Formel-1 Rennen beteiligte, und dies war der erster Formel-1 Sieg, seit sie 1964 beim Deutschen Grand Prix eingestiegen waren. Honda bestritt die Saison 1964 unter Einsatz seines RA271 Renners, gefahren vom jungen Amerikanischen Fahrer Ronnie Bucknum. Wenn auch der RA271 gelegentlich einen Hauch seines verborgenen Potentials zeigte, verpaßte er

Le Grand Prix du Mexique 1965 n'était pas simplement la dernière course de la saison mais surtout la dernière épreuve de Formule 1 avec moteurs atmosphériques de 1,5 litres de cylindrée. La voiture qui remporta cette course était la très performante Honda RA272, pilotée par le talentueux Richie Ginther. Honda a été le premier constructeur japonais à participer au Championnat du Monde de Formule 1 et c'était alors sa première victoire depuis sa première course au Grand Prix d'Allemagne 1964. Honda courut la saison 1964 avec la RA271, pilotée par le jeune américain Ronnie Bucknum. Bien que la RA271 fasse occasionnellement la preuve de son potentiel, elle n'enregistra aucun résultat significatif. Une saison décevante conduisit Honda à développer une voiture F-1

1965年10月24日。この日は日本のモータースポーツ史の輝かしい1ページとして多くの人の胸に刻み込まれたことでしょう。1965年のF1グランプリ最終戦、メキシコGPにおいて、エンジンからシャーシまで日本のエンジニアが設計した日本製のF1マシン、ホンダRA272が初めてF1グランプリ制覇を成し遂げたのです。1960年代初頭、オートバイの生産で業績を伸ばし、また2輪のグランプリレースでもその名を世界に轟かせるようになったホンダは四輪車部門へ進出。そして1964年には四輪レースの最高峰F1グランプリへも参戦することになったのです。この年のドイツGPにRA271と呼ばれる、他に例を見ないV12エンジンをドライバーの後ろの横置きレイアウトした独創的なマシンをデビューさせました。特にエンジンは「時計のような精密な」と形容され、他のエンジンよりハイパワーを発揮していることを証明するかのよう、ひときわ高い排気音を発し、ホンダミュージックとさえ

Honda to develop a much more integrated F-1 racing machine. Following the 1964 season, Honda thoroughly improved the machine and redesignated it the RA272. Its high tech and powerful, transversely mounted V-12 cylinder engine was said to yield an amazing 220 plus horsepower. Richie Ginther joined the team beginning the season, and his racing experience helped the team in further refining the RA272. He gained 6th place in the Belgian and Dutch GP's, and finally won the Mexican victory on October 24th 1965. Taking the lead just after the start, Ginther's RA272 recorded a perfect win, without yielding the top position throughout the race. Partner Bucknum also earned 5th place, adding to Honda's racing laurels.

doch die Erzielung irgendeines nennenswerten Ergebnisses. Im Anschluß an die Saison 1964 überarbeitete Honda den Motor querlegend eingebauten HiTech-V-12 Zylindermotor wurde nachgesagt, er liefere mehr als erstaunliche 220 PS. Zu Beginn der Saison schloß sich Richie Ginther dem Team an, und seine Rennerfahrung half der Mannschaft, den RA272 weiter zu verbessern. Er erreichte 6. Plätze beim Belgischen und Holländischen GP, und kam schließlich in Mexiko am 24. Oktober 1965 zum Sieg. Sein Partner Bucknum erweiterte Honda's Lorbeeren, indem er den 5. Platz erreichte.

mieux adaptée. Suite à la saison 1964, Honda apporta de nombreuses modifications à la voiture et la redésigna RA272. Son moteur V12 techniquement évolué et puissant monté transversalement délivrait plus de 220 chevaux. Richie Ginther avait rejoint le team au début de la saison et son expérience permit d'affiner les réglages de la RA272. Il prit la sixième place aux Grands Prix de Belgique et des Pays-Bas et remporta finalement le Grand Prix du Mexique le 24 octobre 1965. Prenant la tête juste après le départ, la RA272 de Ginther ne quitta plus la première place jusqu'au passage devant le drapeau à damier. Le coéquipier Bucknum se classa 5^{ème}, ajoutant encore à la réussite de Honda.

言われたのです。翌年、前年の経験をもとに、エンジンやシャーシの軽量化をはじめ各部に改良を加えて開発されたRA272を投入。若手ドライバーのロニー・バックナムに、ベテランドライバーのリッキー・ギンサーを加え2カー体制となりました。ギンサーはベルギーGP、オランダGPで6位に入賞。そして迎えた最終戦のメキシコGPは標高2000mを越える高地のサーキットで行われるため、その空気の希薄さから混合気のセッティングはエンジン性能を左右する重要なファクターとなります。ホンダは公式予選が始まる2日前にサーキット入りし、このセッティングを煮詰めレースにのぞみました。予選ではJ.クラークのロータス、D.ガーニーのブラバムに続き、ギンサーのRA272が3番手。スタートダッシュで2台を抜き去ったギンサーは、それ以降一度もトップの座を明け渡すことなく、フィニッシュまで快走。また、バックナムも5位に入賞し、その勝利に華を添えたのです。



●このキットは組み立てモデルです。作る前に必ず説明書を最後までお読み下さい。また小学生などの低年齢の方が組み立てる時は、保護者の方もお読み下さい。●接着剤や塗料は、必ずプラスチックモデル用をお使い下さい。(別売)

●Read carefully and fully understand the instructions before commencing assembly. A supervising adult should also read the instructions if a child assembles the model.●Remove plating from areas to be cemented.

●Bevor Sie mit dem Zusammenbau beginnen, sollten Sie alle Anweisungen gelesen und verstanden haben. Falls ein Kind das Modell zusammenbaut, sollte ein beaufsichtigender Erwachsener die Bauanleitung ebenfalls gelesen haben.●An den Klebestellen muß die Chromschicht abgeschabt werden.

●Bien lire et assimiler les instructions avant de commencer l'assemblage. La construction du modèle par un enfant doit s'effectuer sous la surveillance d'un adulte.●Enlever le revêtement chromé des parties à encoller.

★下図の工具を用意してください。★Tools recommended★Benötigtes Werkzeug★Outillage nécessaire

接着剤 (プラスチック用)

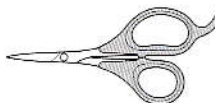
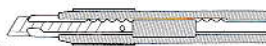
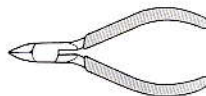
Cement
Kleber
Colle

ニッパー
Side cutters
Seitenschneider
Pince coupante

ナイフ
Modelling knife
Modelliermesser
Couteau de modélisme

ピンセット
Tweezers
Pinzette
Précettes

はさみ
Scissors
Schere
Ciseaux



塗装指示のマークです。タミヤカラーのカーナンバーで指示しました。This mark denotes numbers for Tamiya Paint colors. / Dieses Zeichen gibt die Tamiya-Farbnummern an. / Ce signe indique la référence de la peinture TAMIYA à utiliser.

- TS-7 ●レーシングホワイト / Racing white / Renn-Weiß / Blanc Racing
- X-6 ●オレンジ / Orange / Orange / Orange
- X-9 ●ブラウン / Brown / Braun / Brun
- X-11 ●クロームシルバー / Chrome silver / Chrom-Silber / Aluminium chromé
- X-12 ●ゴールドリーフ / Gold leaf / Gold glänzend / Doré
- X-18 ●セミグロスブラック / Semi gloss black / Seidenglanz Schwarz / Noir satiné
- XF-1 ●フラットブラック / Flat black / Matt Schwarz / Noir mat
- XF-7 ●フラットレッド / Flat red / Matt Rot / Rouge mat
- XF-16 ●フラットアルミ / Flat aluminum / Matt Aluminium / Aluminium mat
- XF-24 ●ダークグレイ / Dark grey / Dunkelgrau / Gris foncé
- XF-53 ●ニュートラルグレイ / Neutral grey / Mittelgrau / Gris neutre
- XF-56 ●メタリックグレイ / Metallic grey / Grau-Metallic / Gris métallisé

★その他に+ドライバー(小)も用意して下さい。★Small (+) screwdriver will come in handy.★Benutzen Sie einen kleinen (+) Schraubenzieher.★Un petit tournevis (+) peut être utile.

注意

- 工具の使用には十分注意して下さい。特にナイフ、ニッパーなどの刃物によるケガや事故に注意して下さい。
- 接着剤や塗料は使用する前にそれぞれの注意書きをよく読み、指示に従って正しく使用し、使用する時は換気に十分注意して下さい。
- 小さなお子様のいる所での作業は避けて下さい。小さな部品の飲み込みや、ビニール袋をかぶつての窒息などの危険な状況が考えられます。

CAUTION

●When assembling this kit, tools including knives are

used. Extra care should be taken to avoid personal injury.●Read and follow the instructions supplied with paints and/or cement, if used (not included in kit). Use plastic cement and paints only.●Keep out of reach of small children. Children must not be allowed to suck any part, or pull vinyl bag over the head.

VORSICHT!

●Beim Zusammenbau dieses Bausatzes werden Werkzeuge einschließlich Messer verwendet. Zur Vermeidung von Verletzungen ist besondere Vorsicht anzubringen.●Wenn Sie Farben und/oder Kleber verwenden (nicht im Bausatz enthalten), beachten und befolgen Sie die dort beiliegenden Anweisungen. Nur Klebstoff

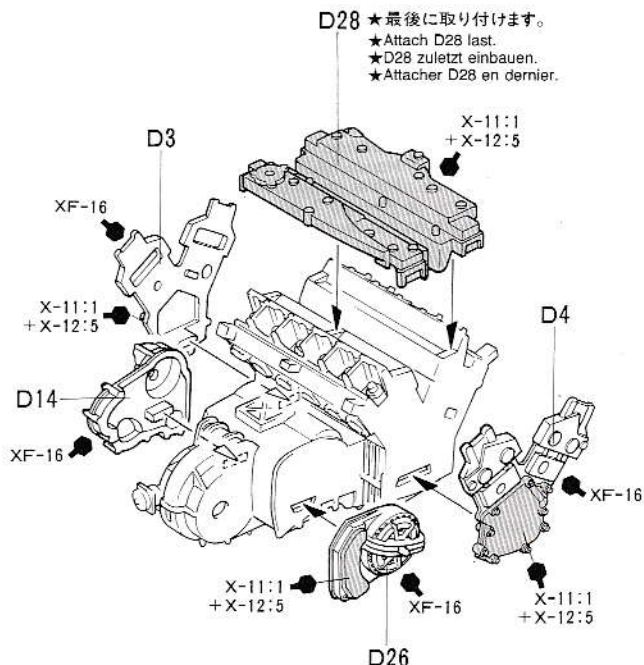
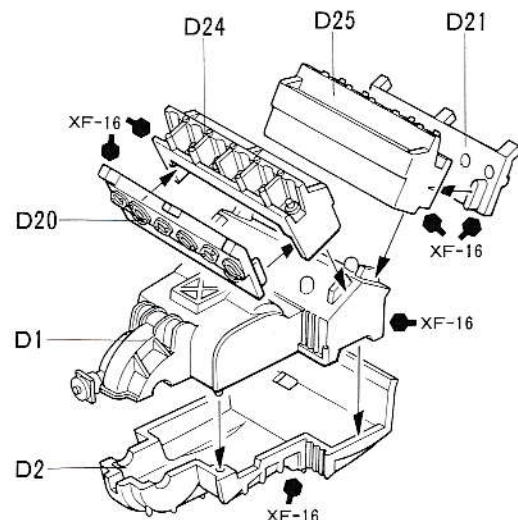
und Farben für Plastik verwenden.●Bausatz von kleinen Kindern fernhalten. Verhüten Sie, daß Kinder irgendwelche Bauteile in den Mund nehmen oder Plastiktüten über den Kopf ziehen.

PRECAUTION

●L'assemblage de ce kit requiert de l'outillage, en particulier des couteaux à modélisme. Manier les outils avec précaution pour éviter toute blessure.●Lire et suivre les instructions d'utilisation des peintures et ou de la colle, si utilisés (non inclus dans le kit). Utiliser uniquement une colle et des peintures spéciales pour le polystyrène.●Garder hors de portée des enfants en bas âge. Ne pas laisser les enfants mettre en bouche ou sucer les pièces, ou passer un sachet vinyle sur la tête.

1 エンジンの組み立て
Engine assembly
Motor-Zusammenbau
Assemblage du moteur

エンジン部全てのボルト色 ●X-11
Bolts on engine: X-11
Bolzen auf Motor: X-11
Boulons sur le moteur: X-11

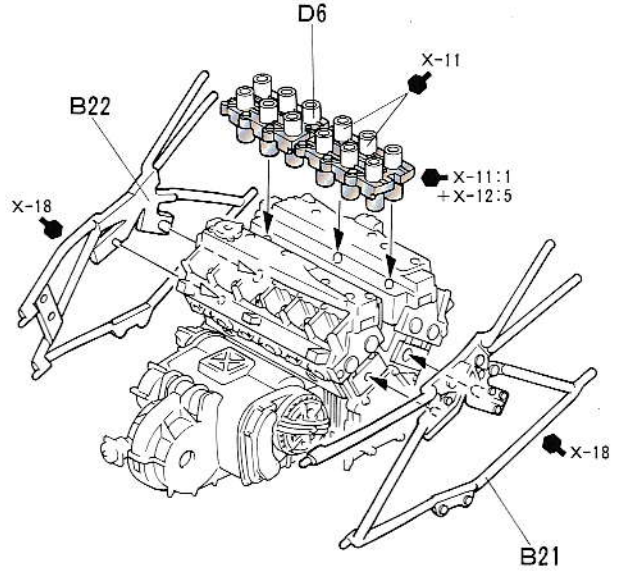
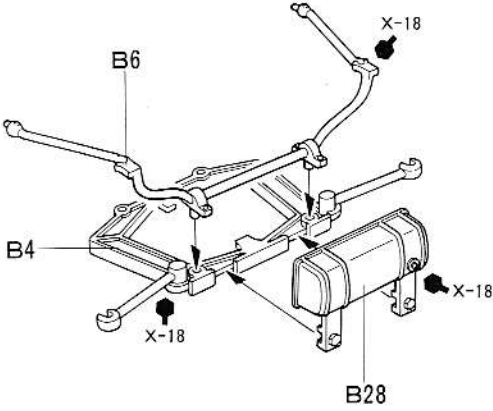


D28 ★最後に取り付けます。
★Attach D28 last.
★D28 zuletzt einbauen.
★Attacher D28 en dernier.

2

サイドフレームの取り付け

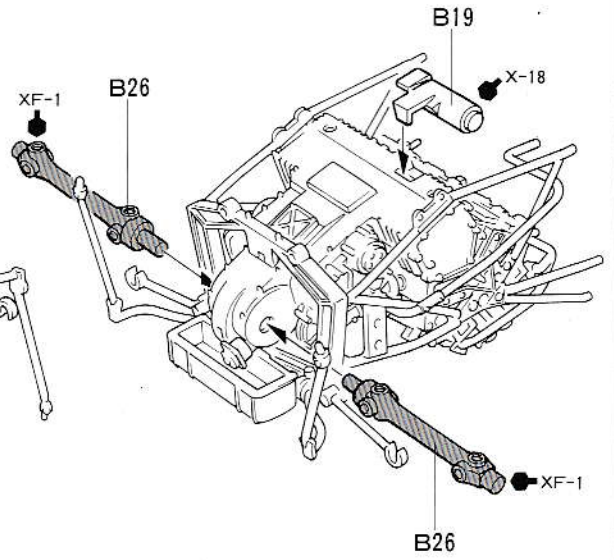
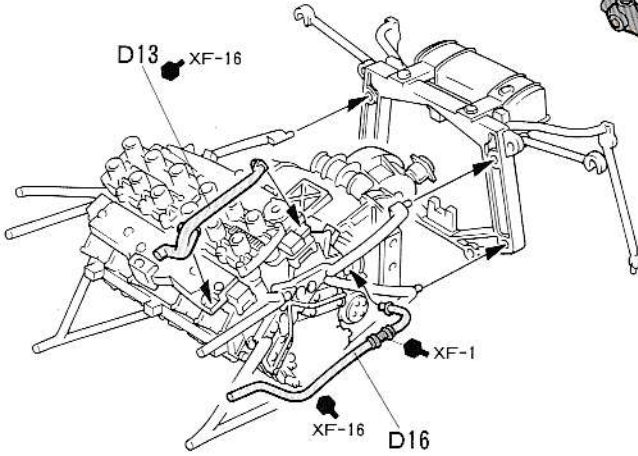
Engine frame
Motoraufhängung
Support-moteur



3

ドライブシャフトの取り付け

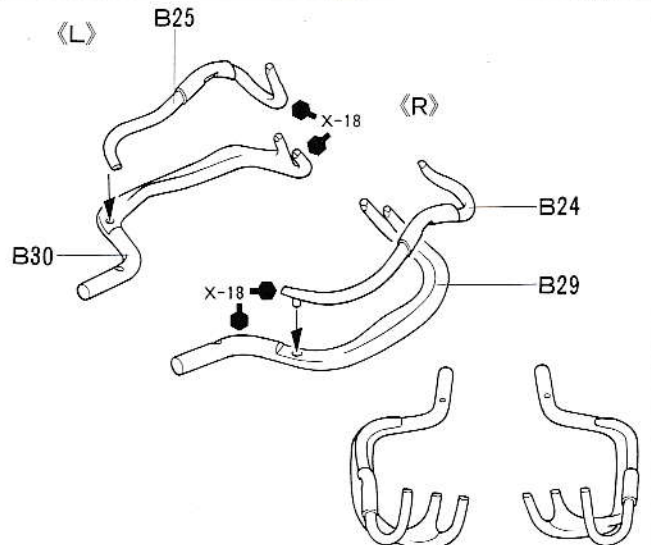
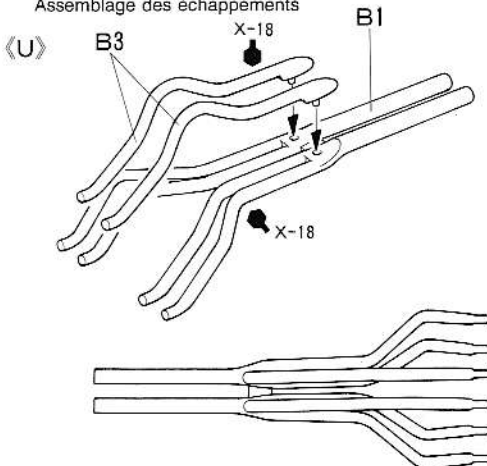
Drive shafts
Antriebswelle
Arbres d'entraînement



4

マフラーの組み立て

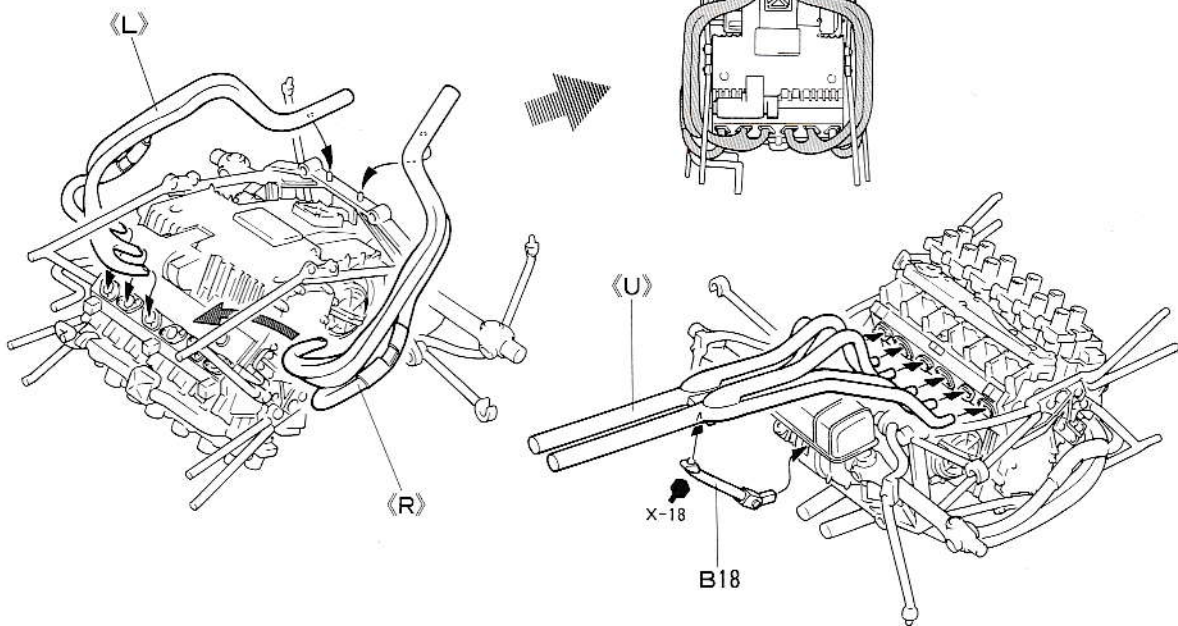
Exhaust assembly
Auspuff-Zusammenbau
Assemblage des échappements



5

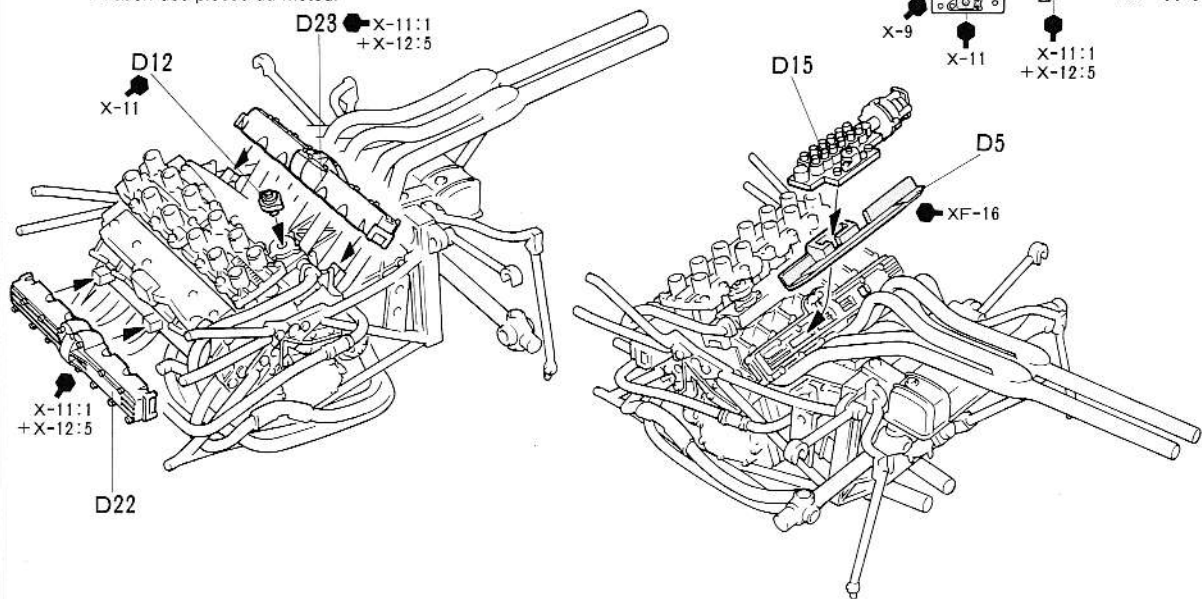
マフラーの取り付け
 Attaching exhaust
 Auspuff-Einbau
 Fixation des échappements

《マフラーL・Rの取付状態》
 Attach as shown.
 Gemäß Abbildung einbauen.
 Fixer comme indiqué.

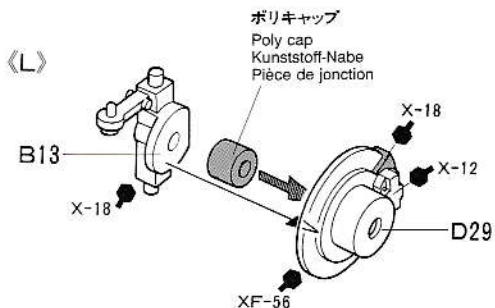
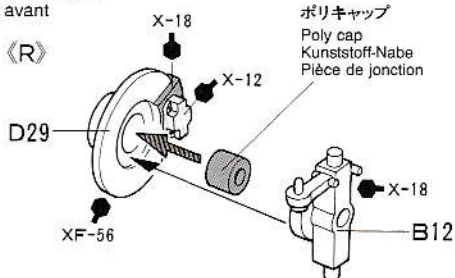
**6**

エンジンパーツの取り付け
 Attaching engine parts
 Motorteile-Einbau
 Fixation des pièces du moteur

《D15》

**7**

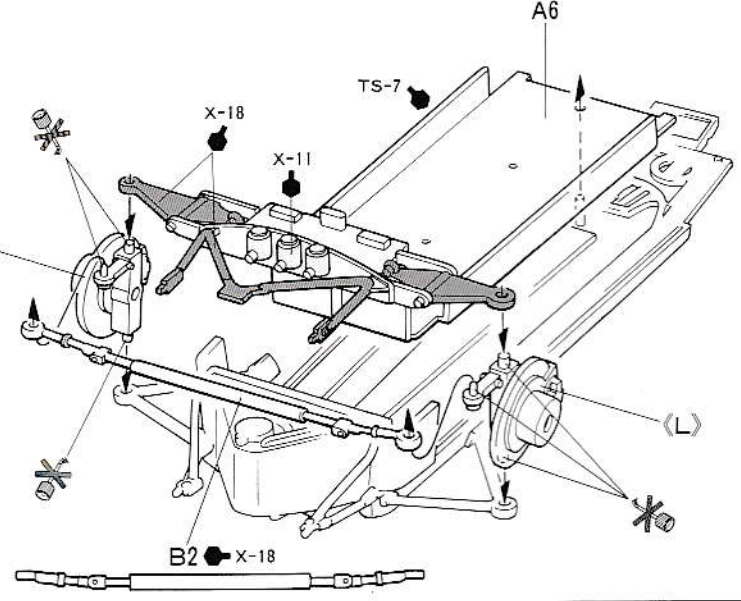
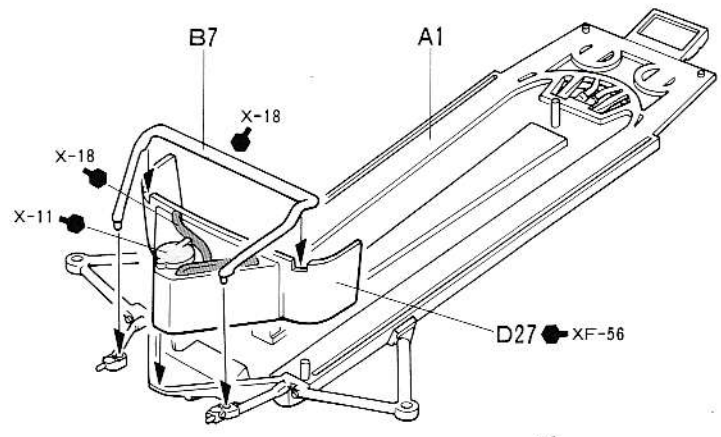
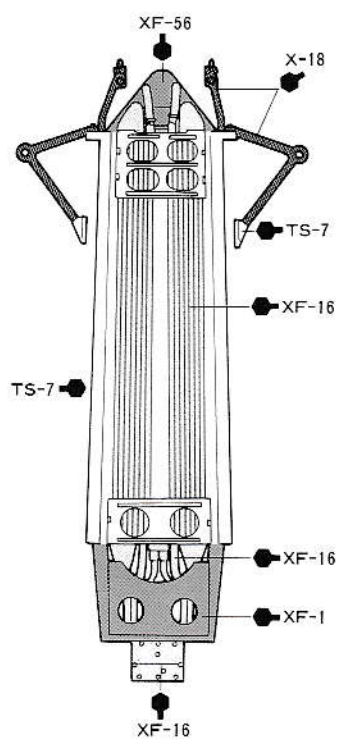
フロントアップライトの組み立て
 Front uprights
 Achsschenkel vorne
 Fusées avant



8

フロントサスペンションの組み立て
 Front suspension
 Vorderradaufhängung
 Suspension avant

〈A1〉

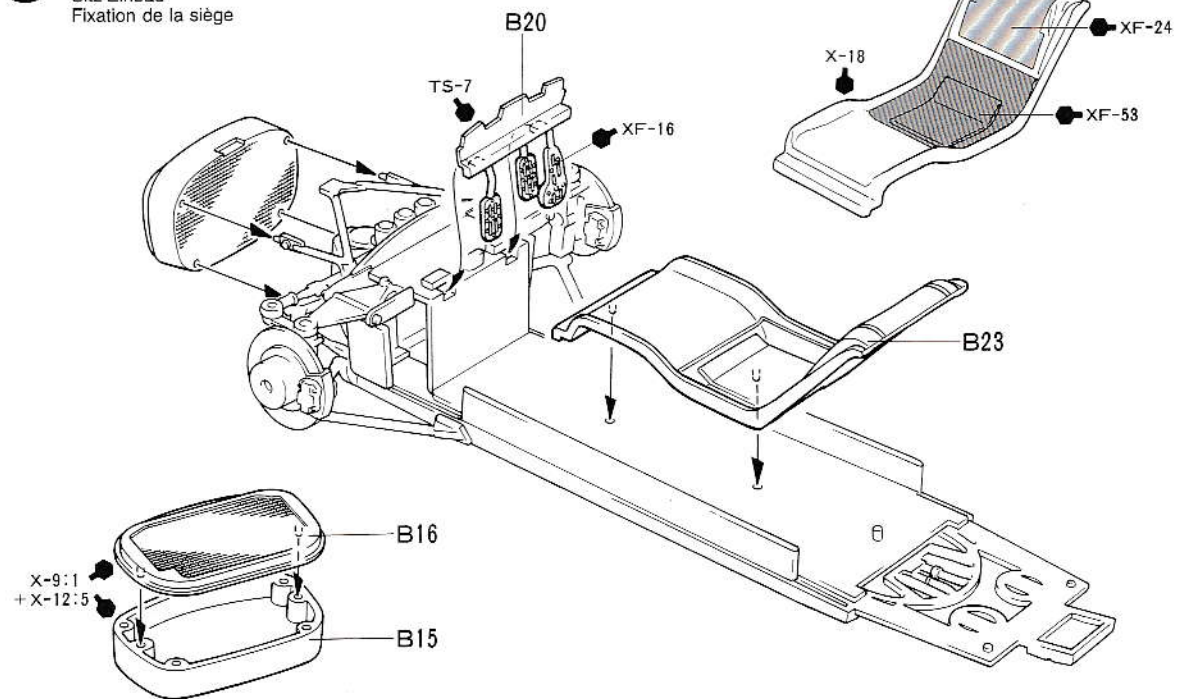


このマークの所は接着しません。
 Do not cement.
 Nicht kleben.
 Ne pas coller.

9

シート・ラジエターの取り付け
 Attaching seat
 Sitz-Einbau
 Fixation de la siège

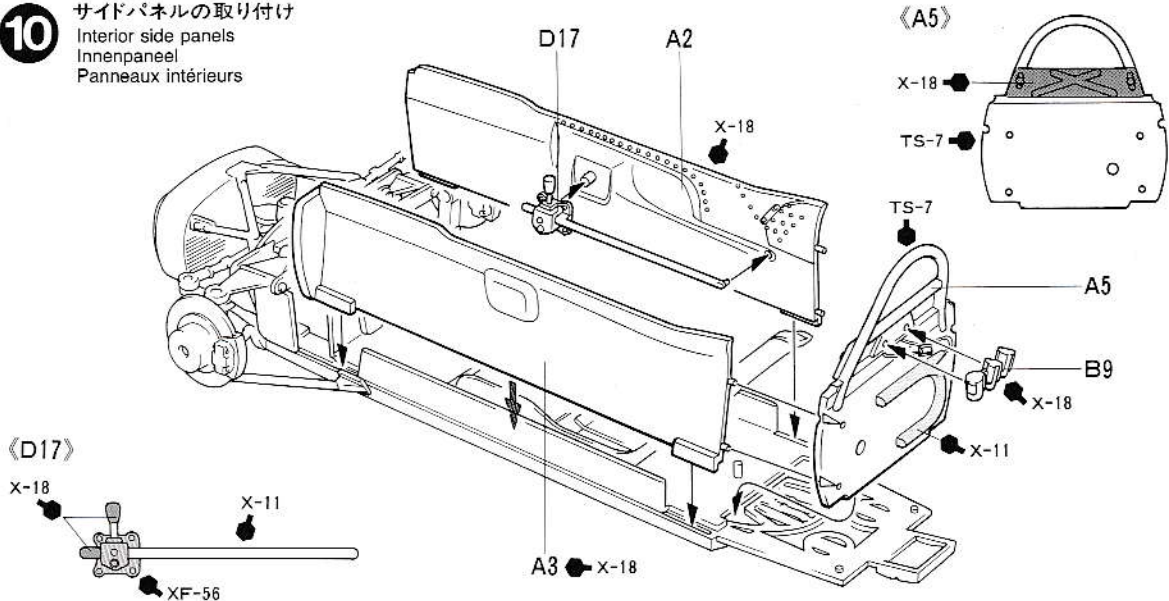
〈B23〉



10

サイドパネルの取り付け

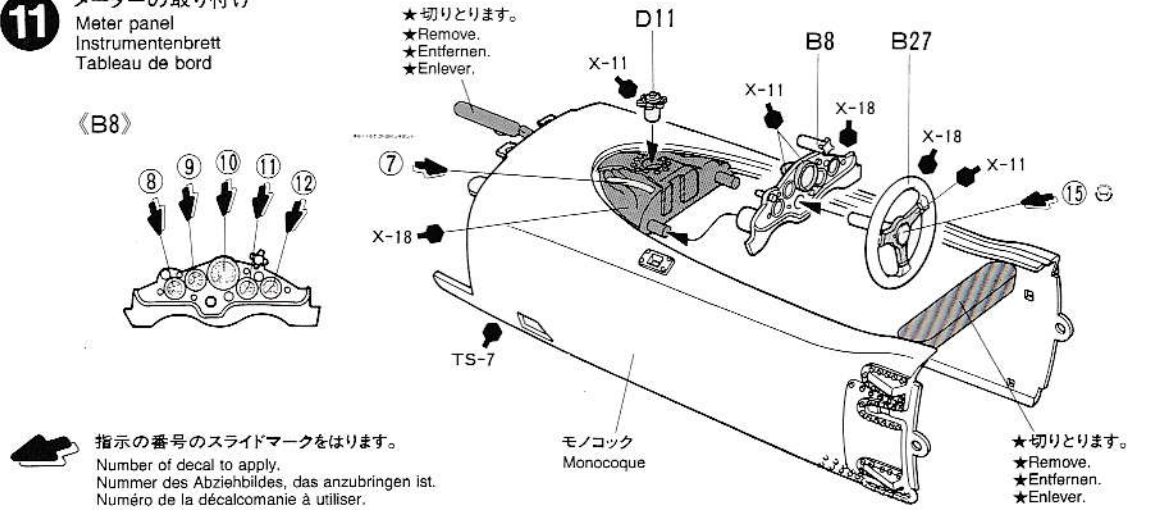
Interior side panels
Innenpaneel
Panneaux intérieurs



11

メーターの取り付け

Meter panel
Instrumentenbrett
Tableau de bord

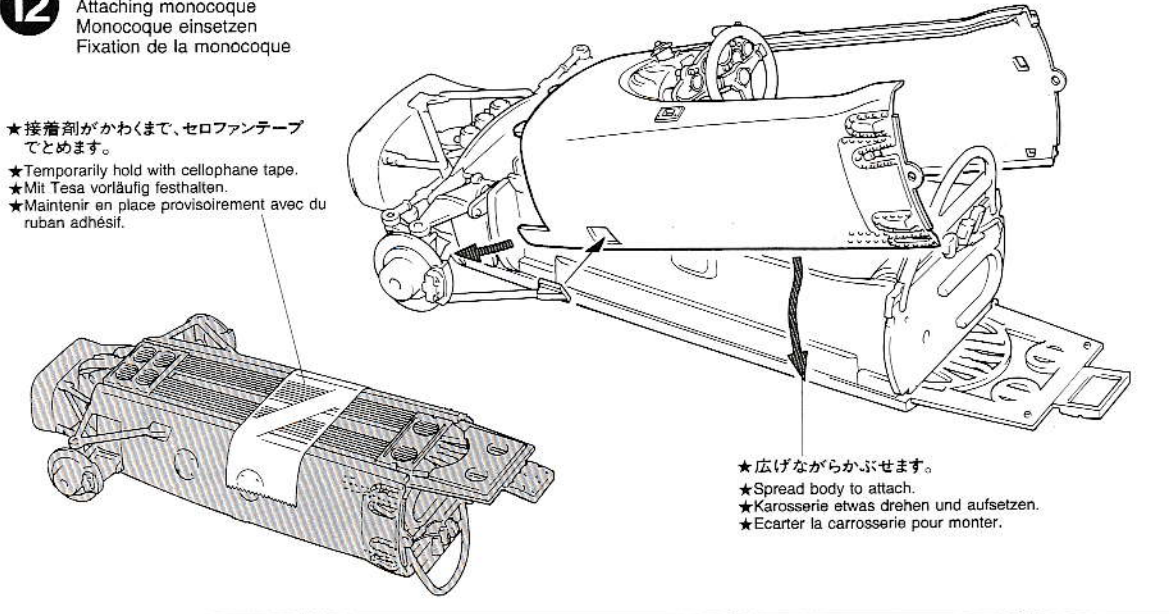


12

モノコックの取り付け

Attaching monocoque
Monocoque einsetzen
Fixation de la monocoque

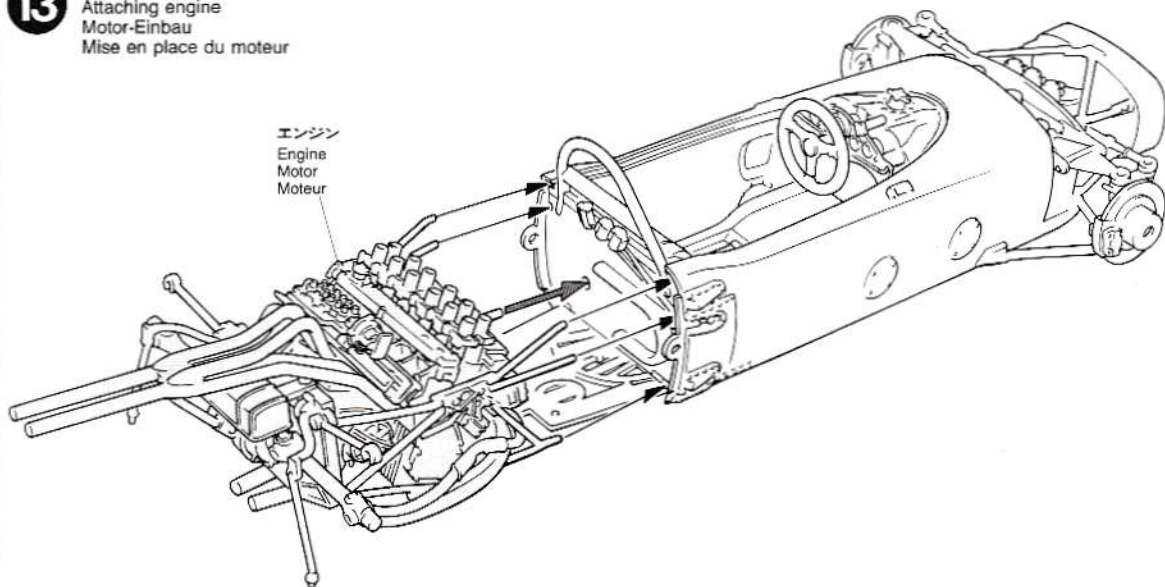
- ★接着剤がかわくまで、セロファンテープでとめます。
- ★Temporarily hold with cellophane tape.
- ★Mit Tesa vorläufig festhalten.
- ★Maintenir en place provisoirement avec du ruban adhésif.



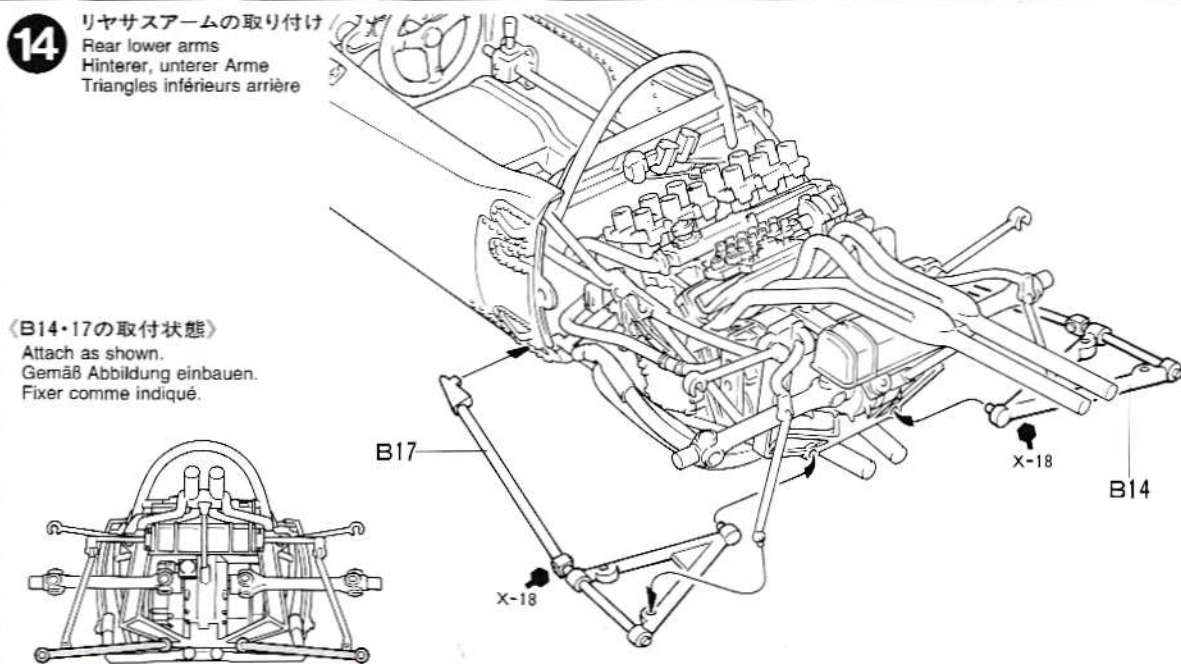
- ★広げながらかぶせます。
- ★Spread body to attach.
- ★Karosserie etwas drehen und aufsetzen.
- ★Ecarter la carrosserie pour monter.

13

エンジンの取り付け
 Attaching engine
 Motor-Einbau
 Mise en place du moteur

**14**

リヤサアームの取り付け
 Rear lower arms
 Hinterer, unterer Arme
 Triangles inférieurs arrière

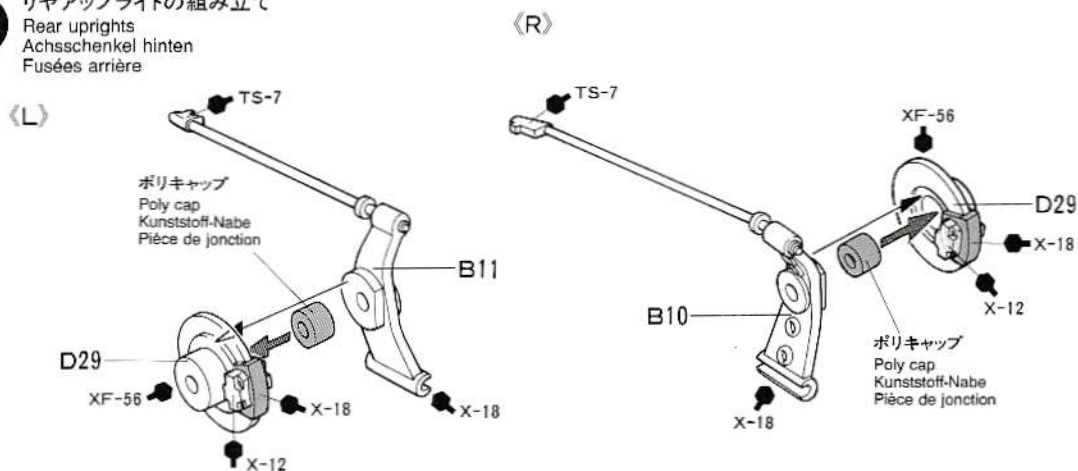


《B14・17の取付状態》

Attach as shown.
 Gemäß Abbildung einbauen.
 Fixer comme indiqué.

15

リヤアップライトの組み立て
 Rear uprights
 Achsschenkel hinten
 Fusées arrière

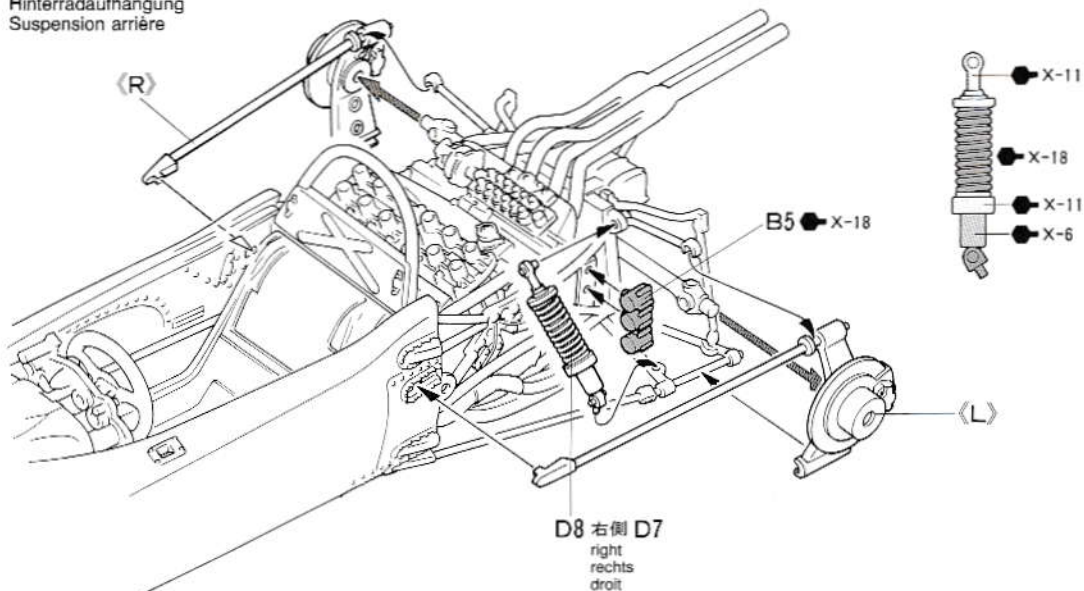


16

リヤサスペンションの組み立て

Rear suspension
Hinterradaufhängung
Suspension arrière

《D7・8》

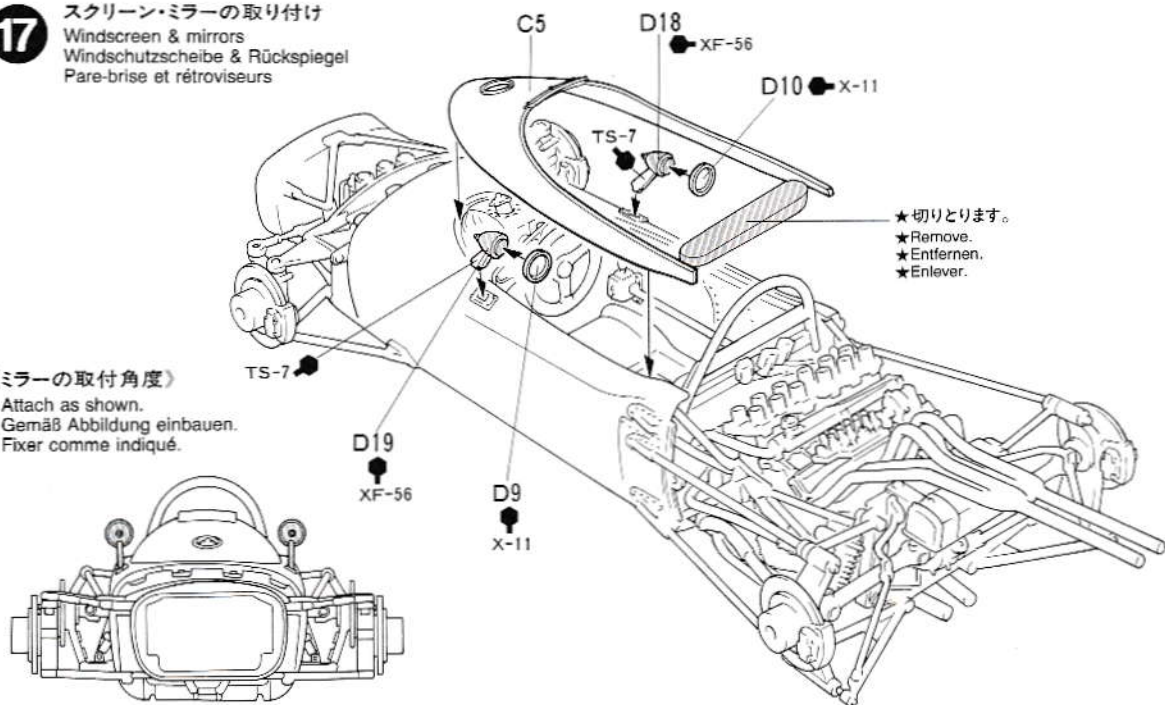


17

スクリーン・ミラーの取り付け
Windscreen & mirrors
Windschutzscheibe & Rückspiegel
Pare-brise et rétroviseurs

《ミラーの取付角度》

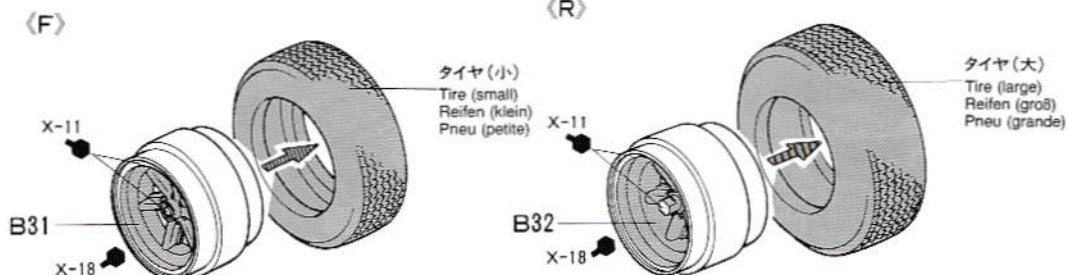
Attach as shown.
Gemäß Abbildung einbauen.
Fixer comme indiqué.



18

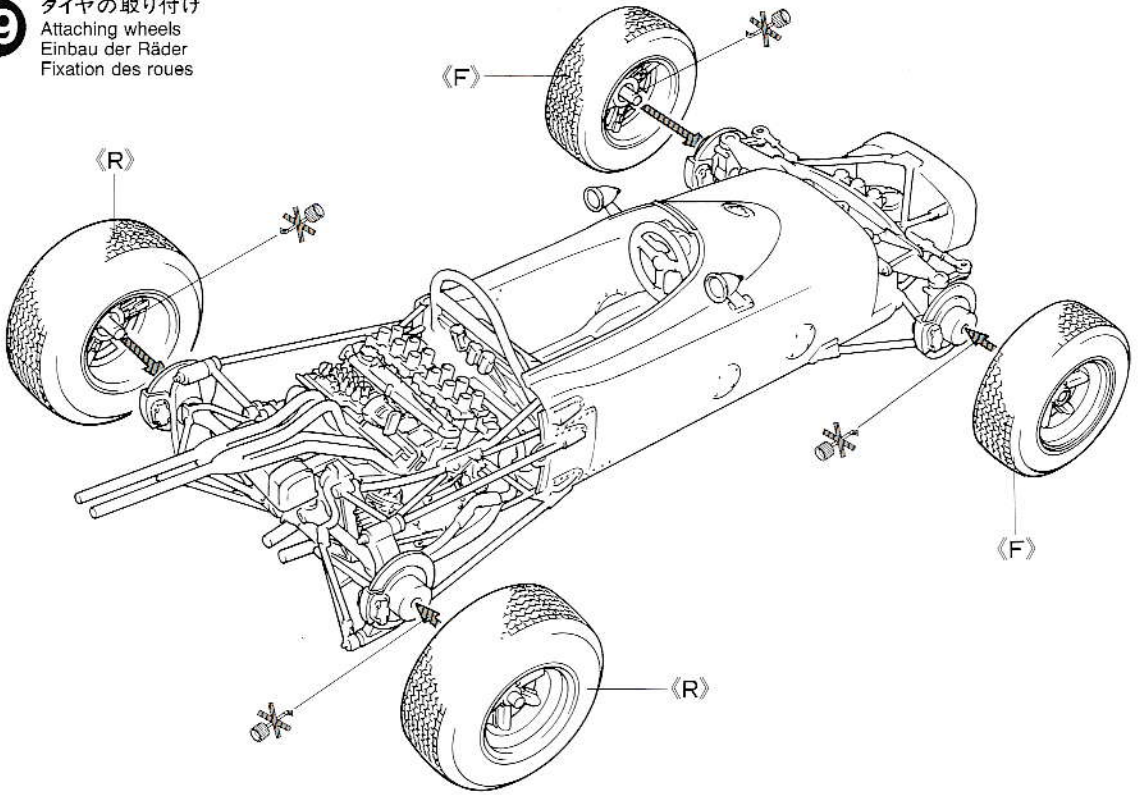
タイヤの組み立て
Wheel assembly
Rad-Zusammenbau
Assemblage des roues

★2個づつ作ります。
★Make 2 each.
★Je 2 Satz anfertigen.
★Faire 2 jeux de chaque.



19

タイヤの取り付け
Attaching wheels
Einbau der Räder
Fixation des roues

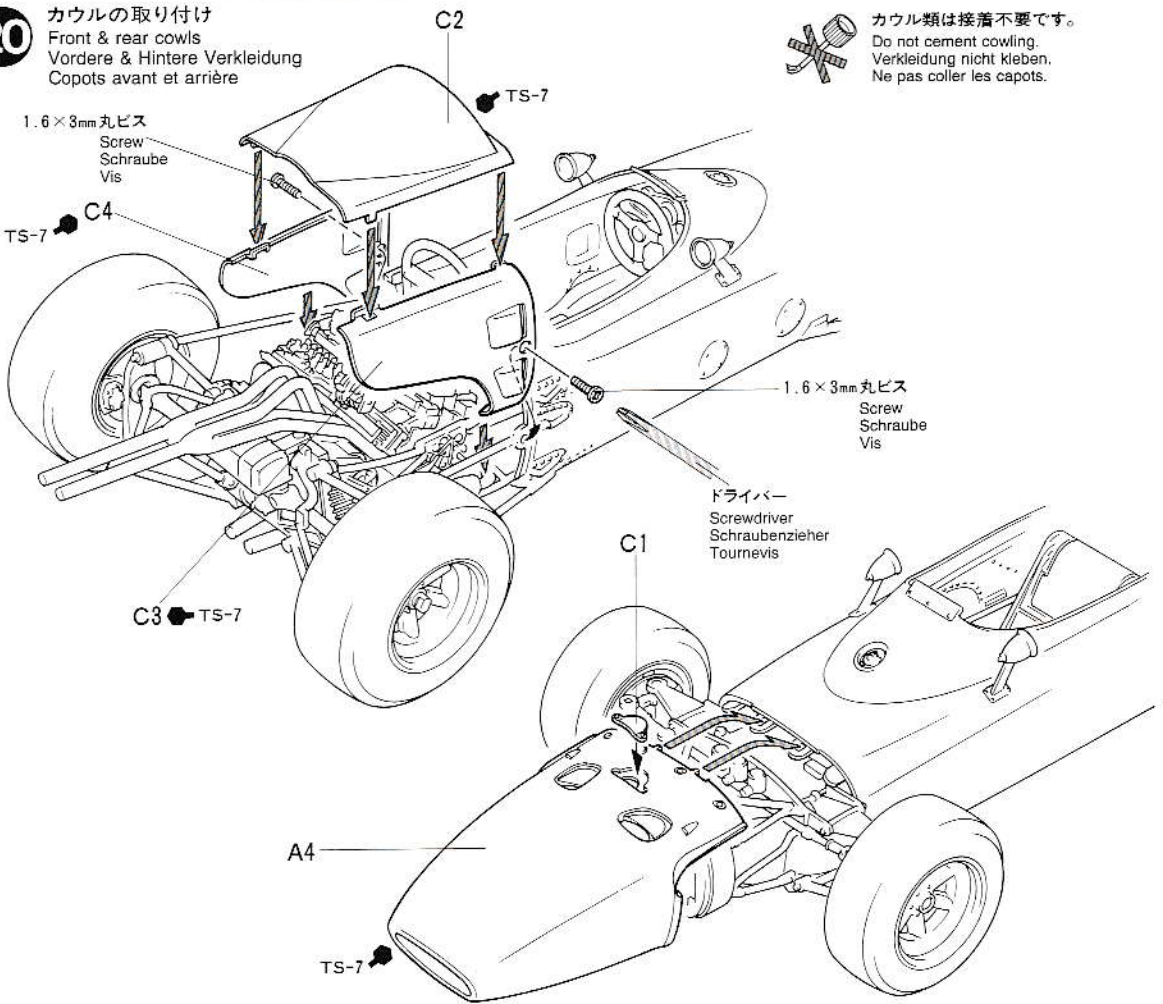


20

カウルの取り付け
Front & rear cowls
Vordere & Hintere Verkleidung
Copots avant et arrière



カウル類は接着不要です。
Do not cement cowlings.
Verkleidung nicht kleben.
Ne pas coller les capots.



PAINING

《ホンダF1 RA272の塗装について》

1.5リッターエンジンで行われる最後のグランプリとなった1965年のF1グランプリ最終戦、メキシコGPにおいて日本製F1マシンのグランプリ初制覇を成し遂げたホンダRA272は、ホワイトカラーのノーズに日の丸が描かれた日本を象徴するカラーで仕上げられていました。エンジンやサスペンションなど、細部の塗装は説明図中に示しました。

PAINTING THE HONDA F-1 RA272

The model represents the HONDA F-1 RA272 as won the 1965 Mexico Grand Prix. It was painted in overall ivory white with a crimson disk on the front hood. Apply sponsor decals to the positions indicated on the instructions. Detail painting is called out during construction and should be done at that time. Take care when overspraying the model with clear, as it could damage decals if not properly applied.

LACKIERUNG DES HONDA F-1 RA272

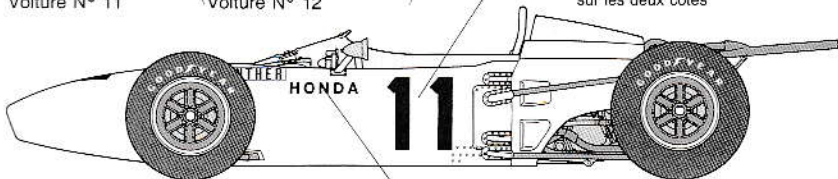
Das Modell stellt den Honda F-1 RA272 so dar, wie er 1965 den Grand Prix von Mexiko gewann. Er war vollständig elfenbeinweiß lackiert und hatte auf der Fronthaube einen karmesinroten Kreis. Die Detail-Bemalung wird im jeweiligen Bauabschnitt beschrieben und sollte dort vorgenommen werden. Vorsicht ist beim Übersprühen des Modells mit Klarlack geboten, bei unsachgemäßer Anwendung könnten die Abziehbilder beschädigt werden.

DECORATION DE LA HONDA F-1 RA272

Le modèle représente la Honda F1 RA272 qui remporta le Grand Prix du Mexique 1965. Elle était entièrement blanc ivoire avec un disque rouge sur l'avant. La peinture des détails est à réaliser lors du montage de votre modèle. Vernir celui-ci avec précaution, le vernis pouvant endommager les décalcomanies.

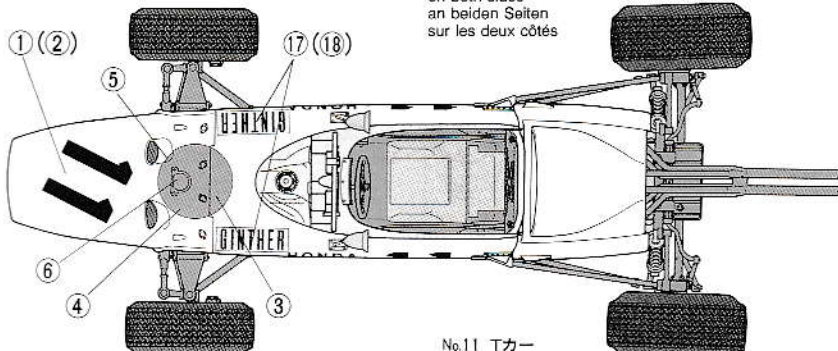
No.11 ギンサー
Car No. 11 R. Ginther
Auto Nr. 11
Voiture N° 11

No.12 バックナム
Car No. 12 R. Bucknum
Auto Nr. 12
Voiture N° 12



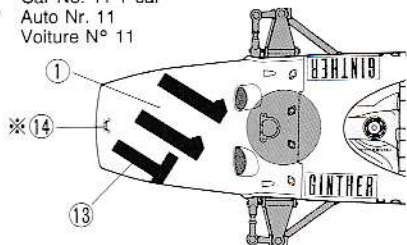
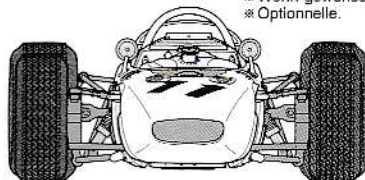
①(2) 両側
on both sides
an beiden Seiten
sur les deux côtés

⑬ 両側
on both sides
an beiden Seiten
sur les deux côtés



※自由に貼って下さい。
※Optional.
※Wenn gewünscht.
※Optionnelle.

No.11 Tカー
Car No. 11 T car
Auto Nr. 11
Voiture N° 11



APPLYING DECALS

《スライドマークのはりかた》

- ① はりたいマークをハサミで切りぬきます。
- ② マークをめぐるま湯に10秒ほどひたしてからタオル等の布の上におきます。
- ③ 台紙のはしを手でもち、はる所にマークをスライドさせてモデルに移して下さい。
- ④ 指に少し水をつけてマークをぬらしながら、正しい位置にずらしします。
- ⑤ やわらかい布でマーク内側の気泡をおし出ししながら、おしつけるようにして水分をとります。

DECAL APPLICATION

1. Cut off decal from sheet.
2. Dip the decal in tepid water for about 10 sec. and place on a clean cloth.
3. Hold the backing sheet edge and slide decal onto the model.
4. Move decal into position by wetting decal with finger.
5. Press decal gently down with a soft cloth until excess water and air bubbles are gone.

ANBRINGUNG DES ABZIEHBILDES

1. Abziehbild vom Blatt ausschneiden.
2. Das Abziehbild ungefähr 10 Sek. in lauwarmes Wasser tauchen, dann auf sauberen Stoff legen.
3. Die Kante der Unterlage halten und das Abziehbild auf das Modell schieben.
4. Das Abziehbild an die richtige Stelle schieben und dabei mit dem Finger das Abziehbild naßmachen.
5. Das Abziehbild mit weichem Stoff ganz andrücken, bis kein überflüssiges Wasser und keine Luftblasen mehr vorhanden sind.

APPLICATION DES DECALCOMANIES

1. Découpez la décalcomanie de sa feuille.

2. Plongez la décalcomanie dans de l'eau tiède pendant 10 secondes environ et poser sur un linge propre.
3. Retenez la feuille de protection par le côté et glissez la décalcomanie sur le modèle réduit.
4. Placez la décalcomanie à l'endroit voulu en la mouillant avec un de vos doigts.
5. Pressez doucement la décalcomanie avec un tissu doux jusqu'à ce que l'eau en excès et les bulles aient disparu.

★部品請求には下のカードが必要です。部品請求なさる方はカードの住所、氏名、電話番号欄をしっかりとご記入下さい。

●振替料金が安い郵便振替もご利用下さい。《郵便振替のご利用法》郵便局の振替用紙の通信欄にITEM番号、スケール、製品名、部品名、数量を必ず記入し、口座番号欄に00810-9-1118、加入者名欄に株田宮模型、払込人住所欄すべてにあなたの住所、氏名、郵便番号、電話番号を記入し代金をそえてお払下さい。その時下のカードは必要ありません。

AFTER MARKET SERVICE CARD

When purchasing Tamiya replacement parts, please take or send this form to your local Tamiya dealer so that the parts required can be correctly identified and supplied. Please note that specifications, availability and price are subject to change without notice.

Parts code
9332180.....Monocoque

0000005.....A Parts
0000007.....B Parts
0000014.....C Parts
0000008.....D Parts
9402284.....Tire (4 pcs.)
9442082.....1.6x3mm Screw (3 pcs.)
9442023.....2x3mm Poly Cap (4 pcs.)
1402360.....Decal
1052378.....Instructions ITEM 20043

HONDA F-1

RA 272

1/20 クラブリコレクション NO.43

部品を紛失したり、破損なさった方は、このカードの必要部品を丸でかこみ代金を現金書留又は定期為替で田宮模型アフターサービス係までお申し込み下さい。

お問合せ電話番号 静岡 054-283-0003
東京 03-3899-3765(静岡へ自動転送)
営業時間 平日(月～金曜日)8:00～17:00 休日▶休み

モノコック.....340円
Aパーツ(ボディ).....580円
Bパーツ(ホイール).....620円
Cパーツ(スクリーン).....400円
Dパーツ(エンジン).....560円
タイヤ袋詰.....400円
マーク.....200円
ビス袋詰.....150円
ポリキャップ(4コ).....120円

For Japanese use only! ☆ITEM 20043

住所

電話 () -

氏名

左記の価格は予告なく変更となる場合があります。

田宮模型
静岡市恩田原3-7 下422