

SUBARU IMPREZA

WRC '99



1/24 SCALE SPORTS CAR SERIES NO.218



1/24スポーツカーシリーズNO.218
スバルインプレッサWRC '99

The 1997 World Rally Championships saw a relaxing in the rules pertaining to vehicle modification. Subaru was the first team to take advantage of the leeway, bringing out the Impreza WRC. That machine featured all aluminum horizontal four cylinder turbo engine paired with a vertically mounted gearbox. The layout placed the gearbox in a balanced position behind the front axle, heightening maneuverability and ultimately contributing to a Manufacturers Championship for that year. The bulk of the improvements to the 1999 model centered around the engine and gearbox. Foremost was the adoption of an electronically controlled throttle system. This

Ab 1997 wurden bei der Rallye-Weltmeisterschaft Regelerleichterungen bezüglich der zulässigen Modifikationen am Fahrzeug eingeführt. Subaru war das erste Team, das beim Herausbringen des Impreza WRC (World Rally Car) diese Erleichterungen aufgegriffen hatte. Die Maschine hat einen einmaligen, ganz aus Aluminium bestehenden, horizontal eingebauten 4-Zylinder-Turbomotor, an den ein senkrecht stehendes Getriebe angeflanscht ist. Bei dieser Auslegung kommt das Getriebe in eine ausgewogene Position hinter der Vorderachse, wodurch sich die Manövrierbarkeit verbessert und damit einen ganz wesentlichen Beitrag zu einer Meisterschaft der Hersteller in diesem Jahr beitrug. Obwohl seine Nachfolger das Grundkonzept und die Motorkonstruktion vom Original beibehielten, wurden doch einige raffinierte Verbesserungen vorgenommen. An erster Stelle ist der Einbau eines elektronisch gesteuerten Gassystems zu nen-

Le Championnat du Monde des Rallyes 1997 a été marqué par une réglementation moins contraignante au niveau des modifications apportées aux véhicules. Subaru fut le premier team à en tirer parti en mettant au point son Impreza WRC (World Rally Car). Cette voiture comportait un moteur quatre cylindres à plat turbocompressé en aluminium associé à une boîte de vitesse installée verticalement. Cette conception plaçait la boîte de vitesse juste derrière le train avant et permettait d'obtenir une maniabilité exceptionnelle, un facteur décisif dans l'obtention cette année là du titre des constructeurs. La majeure partie des améliorations effectuées sur le modèle 1999 se situait au niveau du moteur et de la boîte de vitesses avec en particulier l'adoption

それまでのグループAマシンよりも改造範囲を広げたワールドラリーカー(WRC)規定が採用された1997年の世界ラリー選手権に、いち早くWRCのインプレッサWRCを投入してきたのがスバルでした。2ドアセダンボディに独自のオールアルミ製水平対向4気筒ターボエンジンを縦置きに搭載し、縦置きのギヤボックスをフロントアクスルよりも後方にレイアウトする重量配分に優れた構成により、高い運動性能を発揮。スバル・インプレッサWRCはこの年のメイクスチャンピオンを獲得したのです。スタイルとエンジンの基本構成はそのまま受け継ぎながら、毎年進化を続けているインプレッサWRC。1999年モデルはエンジンとギヤボックスを中心に改良が施されました。中でもラリーチームとしては初めて「フライ・バイ・ワイヤー」と呼ばれる電子制御スロットルシステムを採用したのが特徴。アクセル開度を電気信号に変えてエンジンを制御するこのシステムによりスロットル・レス1199 ©1999 TAMIYA

system converts the position of the throttle in to electronic signals, heightening throttle response. The Impreza WRC was also equipped with a 6-speed, semi-automatic gearbox. This system enables sudden shifting, such as from 6th to 1st gear. Work is also continuing on the development of an electronically controlled damper system. The Impreza WRC is driven by J. Kankkunen, R. Burns and B. Thiry. Kankkunen and Burns finished in 1st and 2nd place respectively at both the 7th Argentina Rally and the 10th Finland Rally. The 8th Acropolis Rally was also taken by Burns, setting the scene for an intense contest in the latter half of the season.

nen. Bei diesem System wird die Stellung des Gaspedals in elektronische Signale umgewandelt, wodurch das Ansprechen auf das Gaspedal deutlich spontaner wird. Für schnellere und genauere Gangwechsel wurde der Impreza WRC zusätzlich mit einem halbautomatischen 6-Gang-Getriebe ausgestattet. Dieses System gestattet blitzschnelles Schalten, etwa vom 6. in den 1. Gang, ein riesiger Fortschritt im Rallyesport. Die Firma arbeitet außerdem weiter an der Entwicklung eines elektronisch gesteuerten Dämpfersystems. Der Impreza WRC wird von J. Kankkunen, R. Burns und B. Thiry gefahren. Kankkunen und Burns kamen sowohl bei der 7., der Argentinien-Rallye, als auch bei der 10., der Finnland-Rallye, auf den Plätzen 1 und 2 ein. Außerdem wurde die 8., die Rallye Akropolis, von Burns gewonnen, womit er die Rahmenbedingungen für einen heißen Kampf in der zweiten Hälfte der Saison absteckte.

d'un système de commande de gaz piloté électroniquement. Il convertit la position de la pédale en signaux électroniques améliorant ainsi la réponse à l'accélération. L'Impreza WRC était également équipée d'une boîte semi-automatique à six rapports. Ce système permet des changements brusques de rapport, par exemple de la sixième en première, un atout certain en rallye. Le travail continue sur le développement d'un système d'amortissement contrôlé électroniquement. L'Impreza WRC 1999 est pilotée par J. Kankkunen, R. Burns et B. Thiry. Kankkunen et Burns finirent respectivement aux 1^{ère} et 2^{ème} places du Rallye d'Argentine et du Rallye de Finlande. Burns remporta également le Rallye de l'Acropole dans une saison particulièrement disputée.

ボンスが大幅に高められ、それに伴って大型のターボを使用することでパワーアップも実現しています。また、より速く正確なギヤチェンジを狙って、6速セミオートマチックギヤボックスを採用。しかも、一般的なシーケンシャルシフトのように1段1段ギヤチェンジせずに、ギヤを6速から一気に1速に変速するなどラリー走行ではよく使われるいわゆる「飛ばしシフト」が可能といわれます。さらに電子制御ダンパーの開発も続けられているのです。フロント、センターに加えてリヤもアクティブデフ化し、セミオートマチックギヤボックスやフライ・バイ・ワイヤーなどのハイテク装備を満載したインプレッサWRCは、J.カククネン、R.バーンズ、B.ティリーがドライブ。第7戦アルゼンチン、第10戦フィンランドでカククネン、バーンズが1、2フィニッシュ。第8戦アクロポリスでバーンズが優勝するなどシーズン後半に向けて徐々にその戦闘力を発揮し、チャンピオン争いを盛り上げたのです。

1/24インプレッサWRC '99 (和英独仏)



●Bien lire et assimiler les instructions avant de commencer l'assemblage. La construction du modèle par un enfant doit s'effectuer sous la surveillance d'un adulte.

●Enlever le revêtement chromé des parties à encoller.

●用意する工具 / Tools recommended
Benötigtes Werkzeug / Outillage nécessaire

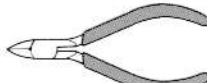
接着剤 (プラスチック用)

Cement
Kleber
Colle



ニッパー

Side cutters
Seitenschneider
Pince coupante



ナイフ

Modeling knife
Modelliermesser
Couteau de modélisme



ピンセット

Tweezers
Pinzette
Précailles



はさみ

Scissors
Schere
Ciseaux



●塗装指示のマークです。タミヤカラーのカーナンバーで指示しました。

This mark denotes numbers for Tamiya Paint colors.

TS-21 ●ゴールド / Gold / Gold / Doré

TS-50 ●マイカブルー / Mica Blue / Mica-Blau / Bleu mica

X-1 ●ブラック / Black / Schwarz / Noir

X-2 ●ホワイト / White / Weiß / Blanc

X-3 ●ロイヤルブルー / Royal blue / Königsblau / Bleu Royal

X-4 ●ブルー / Blue / Blau / Bleu

X-6 ●オレンジ / Orange / Orange / Orange

X-7 ●レッド / Red / Rot / Rouge

X-10 ●ガンメタル / Gun metal / Metall-Grau / Gris acier

X-11 ●シルバーシルバー / Chrome silver / Chrom-Silber / Aluminium chromé

X-12 ●ゴールドリーフ / Gold leaf / Gold glänzend / Doré

X-18 ●セミグロスブラック / Semi gloss black / Seidenglanz schwarz / Noir satiné

X-21 ●フラットベース / Flat base / Mattierungsmittel / Produit mattant

X-26 ●クリアオレンジ / Clear orange / Klar-Orange / Orange translucide

X-27 ●クリアレッド / Clear red / Klar-Rot / Rouge translucide

XF-1 ●フラットブラック / Flat black / Matt Schwarz / Noir mat

XF-2 ●フラットホワイト / Flat white / Matt Weiß / Blanc mat

XF-16 ●フラットアルミ / Flat aluminum / Matt Aluminium / Aluminium mat

XF-19 ●スカイグレイ / Sky grey / Himmelgrau / Gris ciel

XF-23 ●ライトブルー / Light blue / Hellblau / Bleu clair

XF-53 ●ニュートラルグレイ / Neutral grey / Mittelgrau / Gris neutre

XF-56 ●メタリックグレイ / Metallic grey / Grau-Metallic / Gris métallisé

XF-63 ●ジャーマングレイ / German grey / Deutsches Grau / Gris Panzer

XF-66 ●ライトグレイ / Light grey / Hellgrau / Gris clair

●このキットは組み立てモデルです。作る前に必ず説明書を最後までお読み下さい。また小学生などの低年齢の方が組み立てる時は、保護者の方もお読み下さい。

●接着剤や塗料は、必ずプラスチックモデル用をお使い下さい。(別売)

●Read carefully and fully understand the instructions before commencing assembly. A supervising adult should also read the instructions if a child assembles the model.

●Remove plating from areas to be cemented.

●Bevor Sie mit dem Zusammenbau beginnen, sollten Sie alle Anweisungen gelesen und verstanden haben. Falls ein Kind das Modell zusammenbaut, sollte ein beaufsichtigender Erwachsener die Bauanleitung ebenfalls gelesen haben.

●An den Klebestellen muß die Chromschicht abgeschabt werden.

used. Extra care should be taken to avoid personal injury.

●Read and follow the instructions supplied with paints and/or cement, if used (not included in kit). Use plastic cement and paints only.

●Keep out of reach of small children. Children must not be allowed to suck any part, or pull vinyl bag over the head.

⚠ VORSICHT!

●Beim Zusammenbau dieses Bausatzes werden Werkzeuge einschließlich Messer verwendet. Zur Vermeidung von Verletzungen ist besondere Vorsicht an gebracht.

●Wenn Sie Farben und/oder Kleber verwenden (nicht im Bausatz enthalten), beachten und befolgen Sie die dort beiliegenden Anweisungen. Nur Klebstoff

und Farben für Plastik verwenden.

●Bausatz von kleinen Kindern fernhalten. Verhüten Sie, daß Kinder irgendwelche Bauteile in den Mund nehmen oder Plastiktüten über den Kopf ziehen.

⚠ PRECAUTION

●L'assemblage de ce kit requiert de l'outillage, en particulier des couteaux de modélisme. Manier les outils avec précaution pour éviter toute blessure.

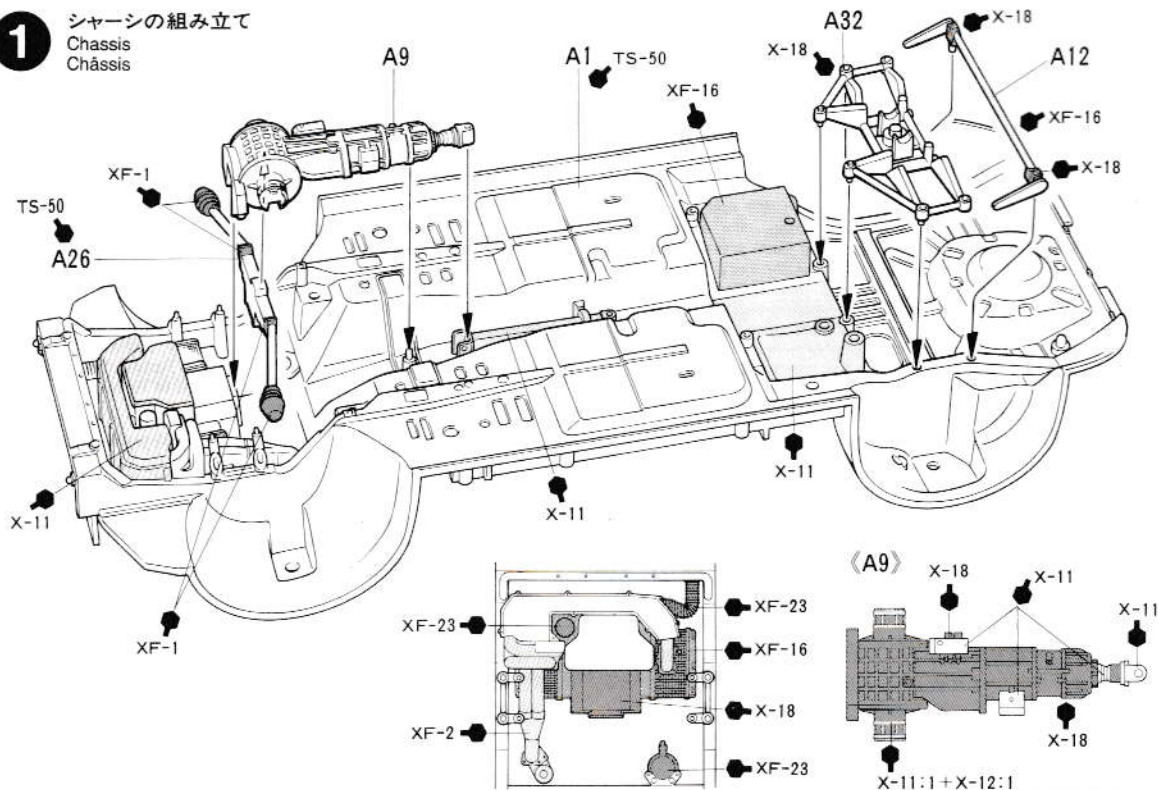
●Lire et suivre les instructions d'utilisation des peintures et/ou de la colle, si utilisés (non inclus dans le kit). Utiliser uniquement une colle et des peintures spéciales pour le polystyrène.

●Garder hors de portée des enfants en bas âge. Ne pas laisser les enfants mettre en bouche ou sucer les pièces, ou passer un sachet vinyl sur la tête.

⚠ CAUTION

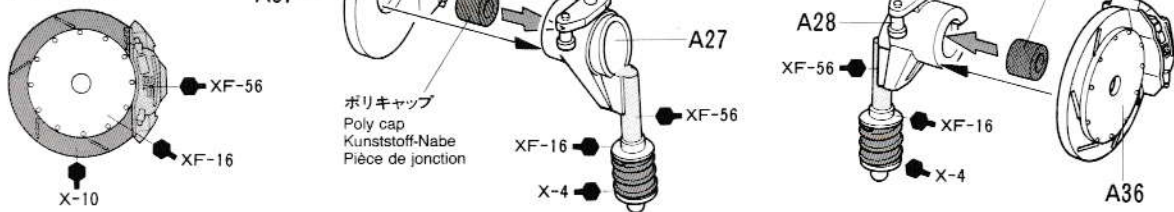
●When assembling this kit, tools including knives are

1 シャーシの組み立て Chassis Châssis

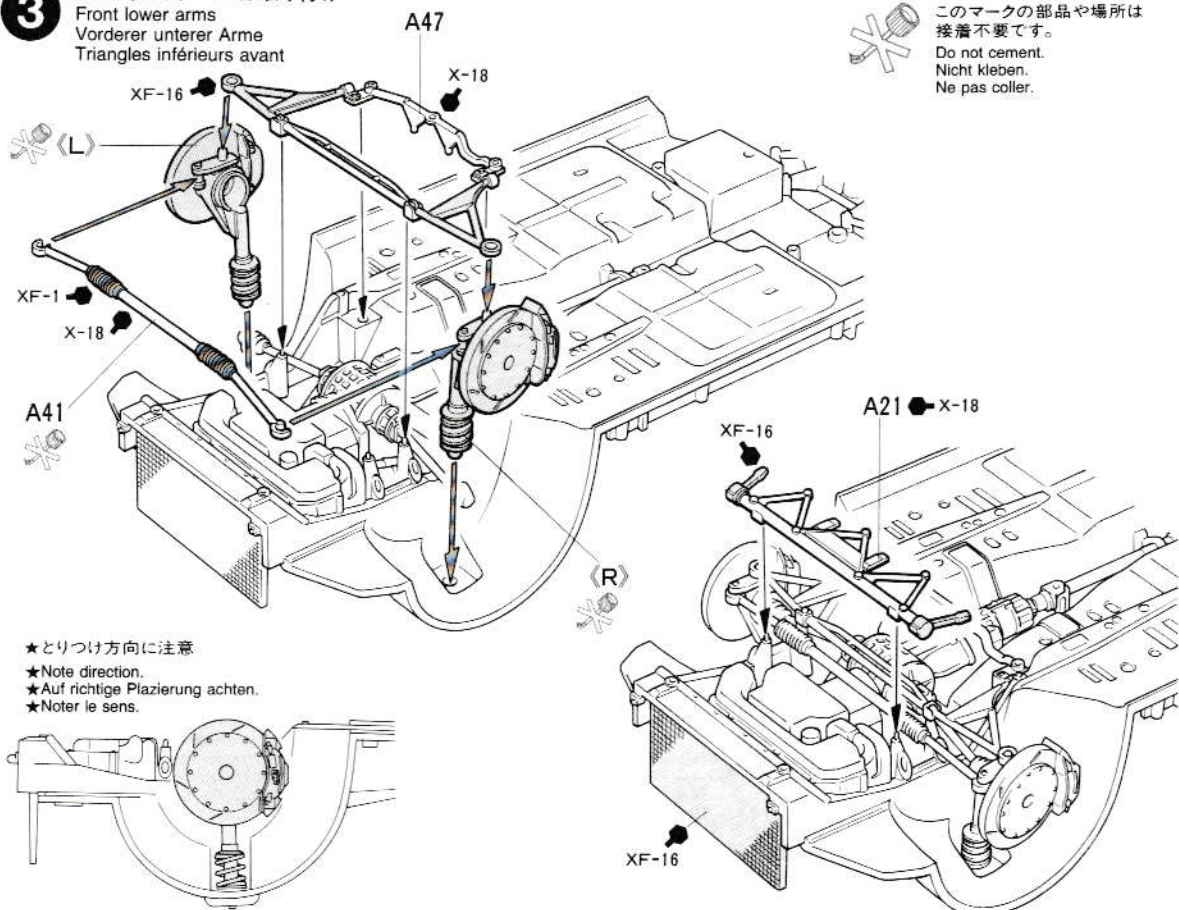


2 フロントアップライトの組み立て
Front uprights
Achsschenkel vorne
Fusées avant

《A36、A37》

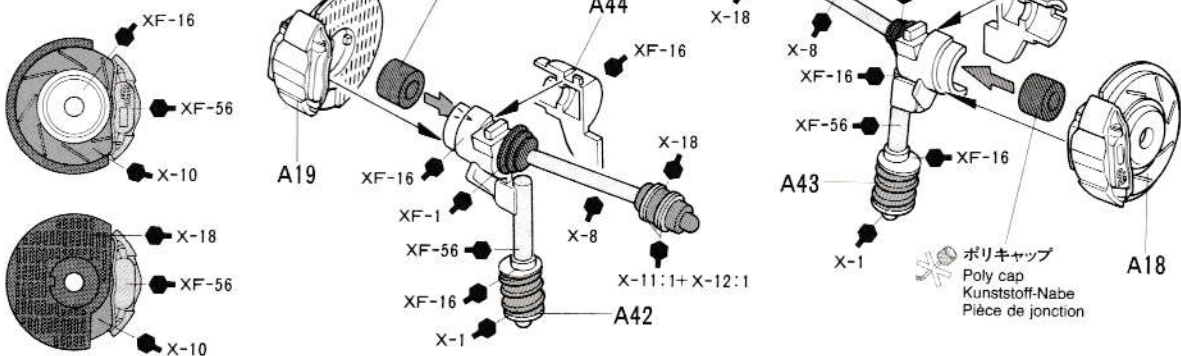


3 フロントロワームの取り付け
Front lower arms
Vorderer unterer Arme
Triangles inférieurs avant



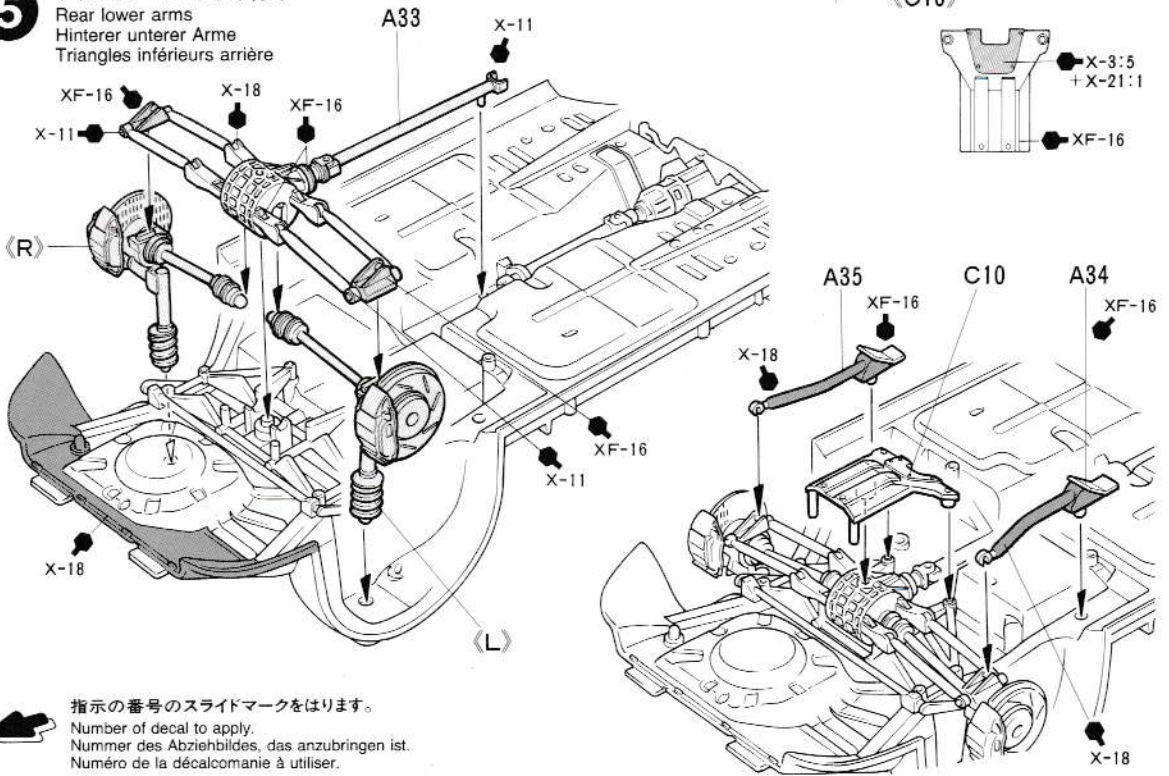
4 リヤアップライトの組み立て
Rear uprights
Achsschenkel hinten
Fusées arrière

《A18、A19》



5

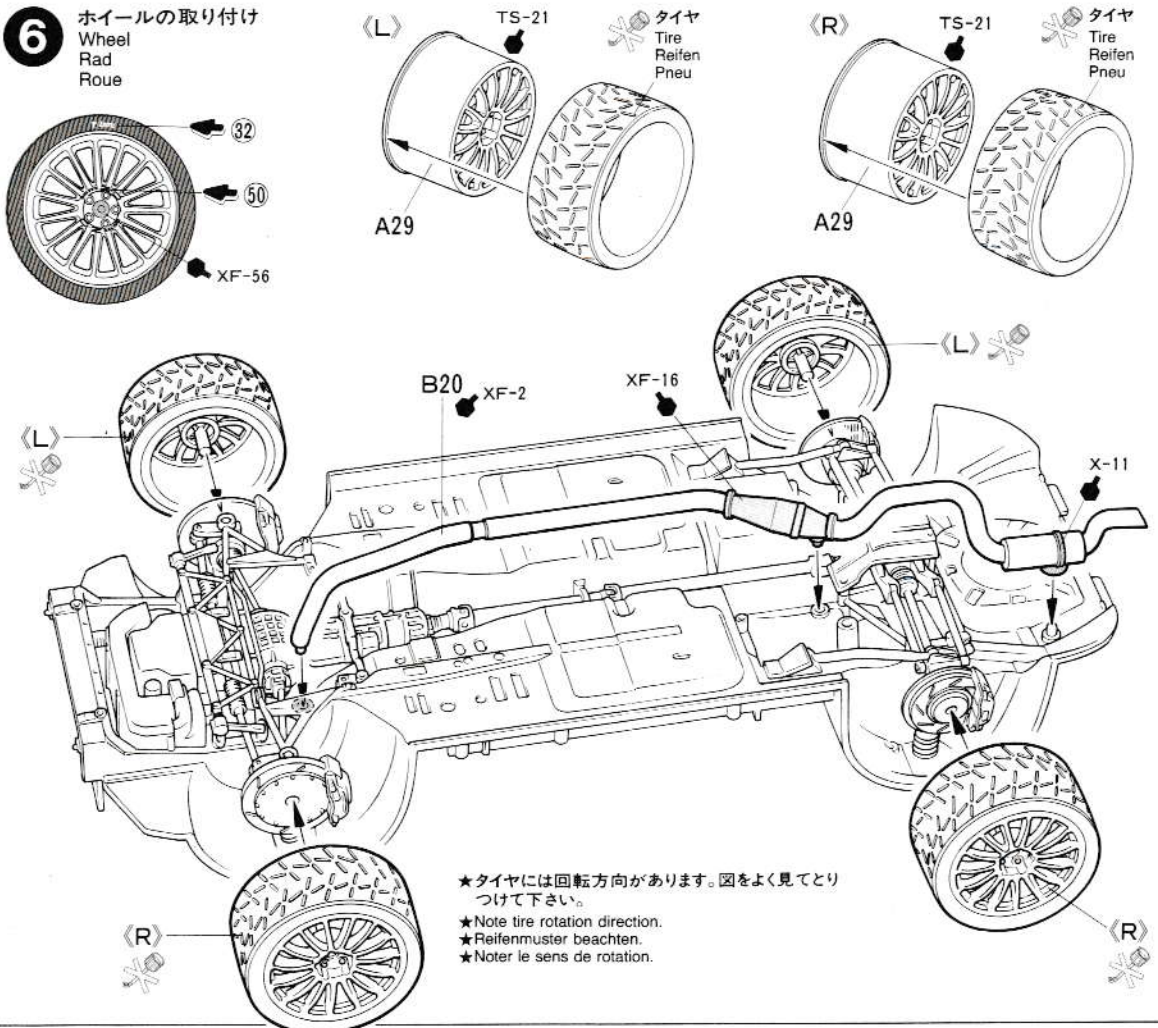
リヤロワームの取り付け
Rear lower arms
Hinterer unterer Arme
Triangles inférieurs arrière



指示の番号のスライドマークをはります。
Number of decal to apply.
Nummer des Abziehbildes, das anzubringen ist.
Numéro de la décalcomanie à utiliser.

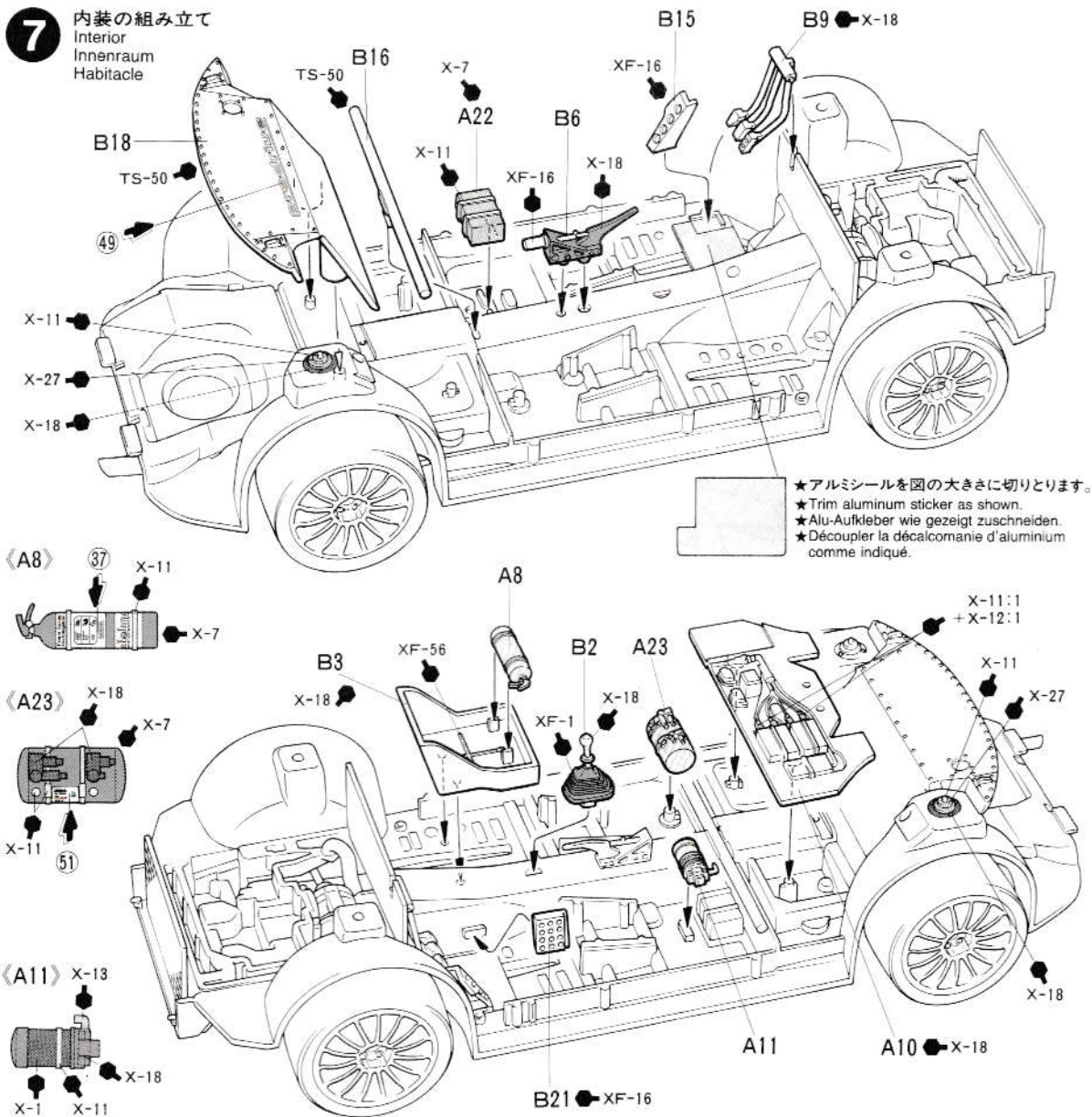
6

ホイールの取り付け
Wheel
Rad
Roue

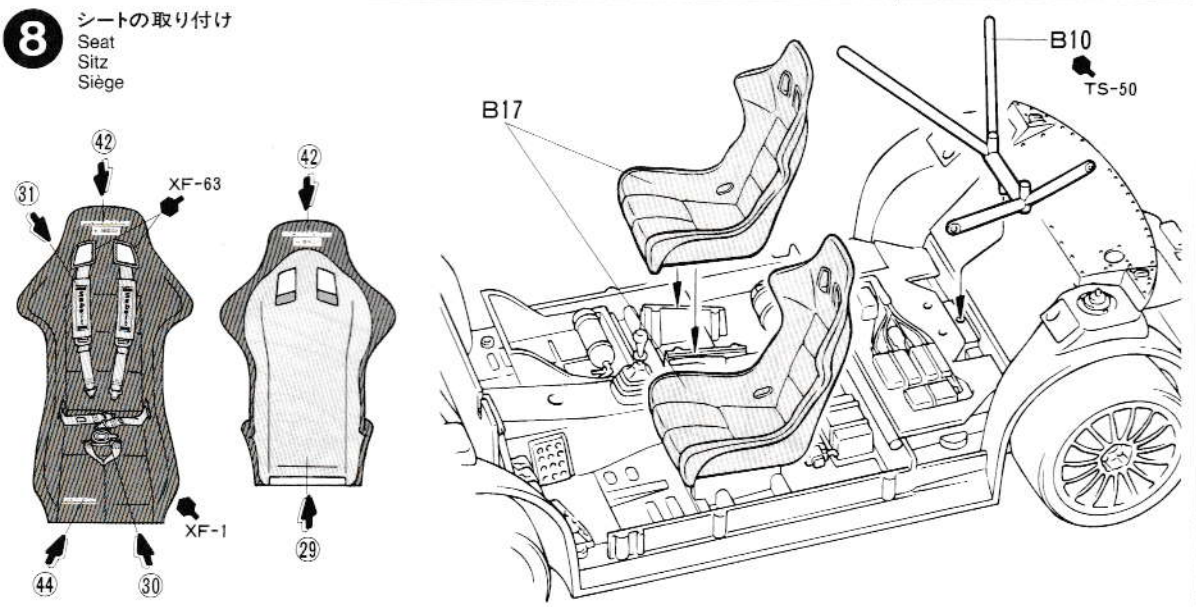


★タイヤには回転方向があります。図をよく見てとりつけて下さい。
★Note tire rotation direction.
★Reifenmuster beachten.
★Noter le sens de rotation.

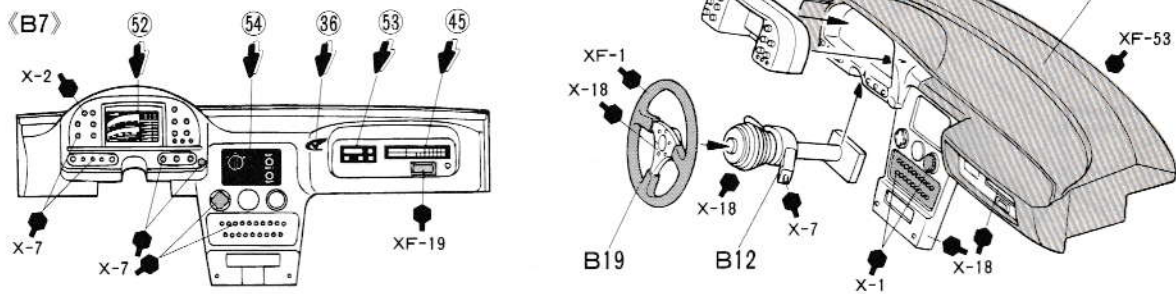
7 内装の組み立て
Interior
Innenraum
Habitable



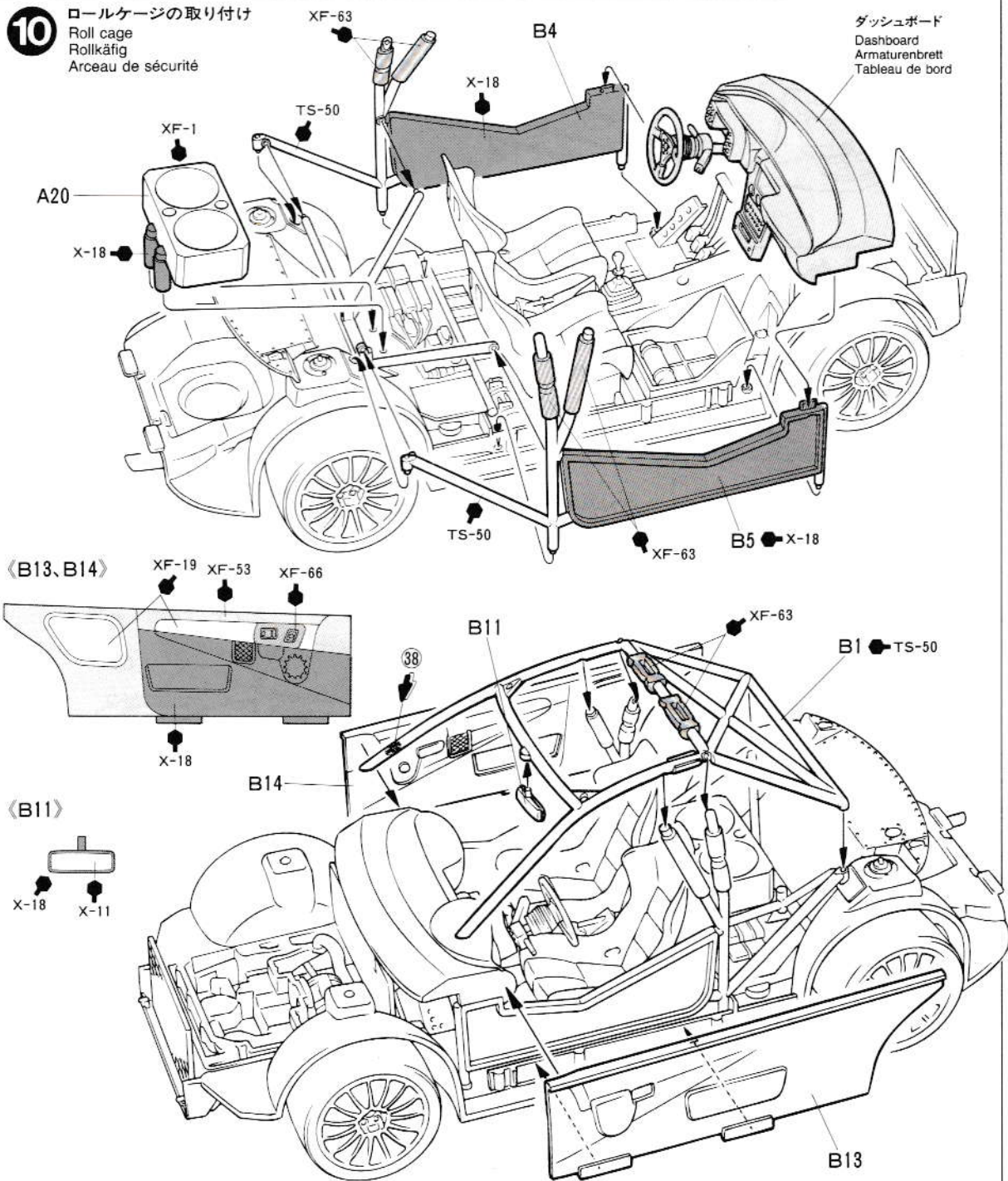
8 シートの取り付け
Seat
Sitz
Siège



9 ダッシュボードの組み立て
Dashboard
Armaturenbrett
Tableau de bord



10 ロールケージの取り付け
Roll cage
Rollkäfig
Arceau de sécurité

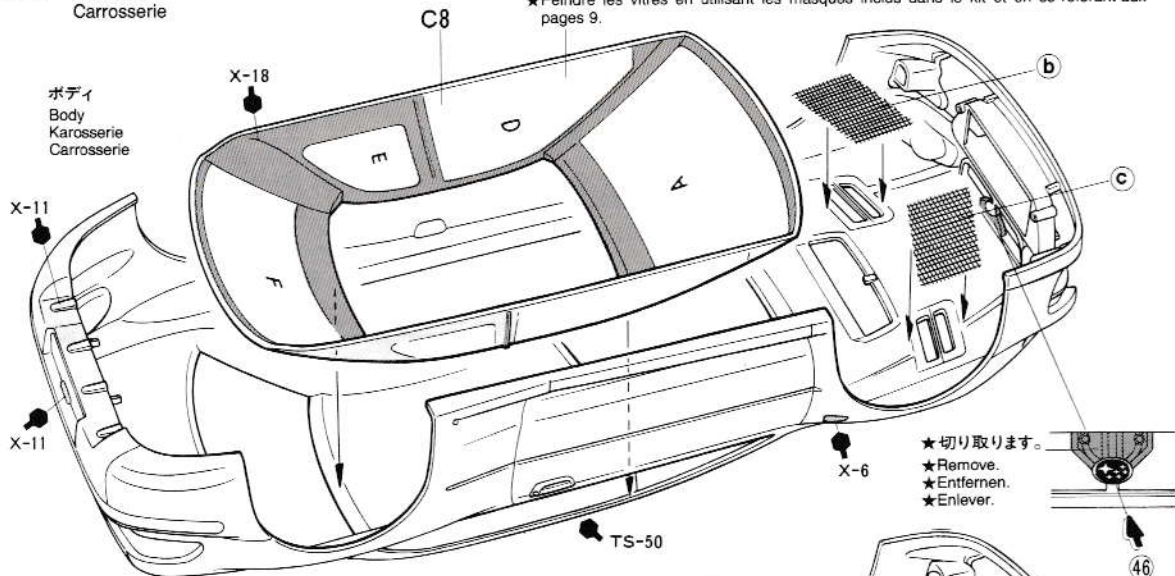


11

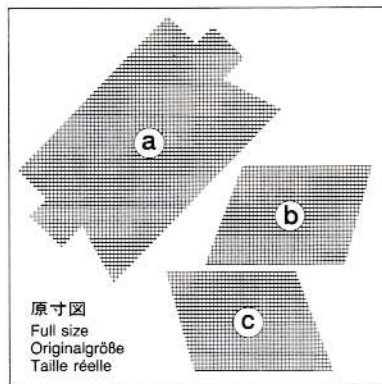
ボディの組み立て

Body
Karosserie
Carrosserie

- ★9ページを参考にマスキールを貼り、塗装して下さい。
- ★Paint windows using masking seal included in kit referring to page 9.
- ★Fenster unter Verwendung der im Bausatz beiliegenden Abkleber lackieren. Siehe Seite 9.
- ★Peindre les vitres en utilisant les masques inclus dans le kit et en se référant aux pages 9.



- ★切り取ります。
- ★Remove.
- ★Entfernen.
- ★Enlever.



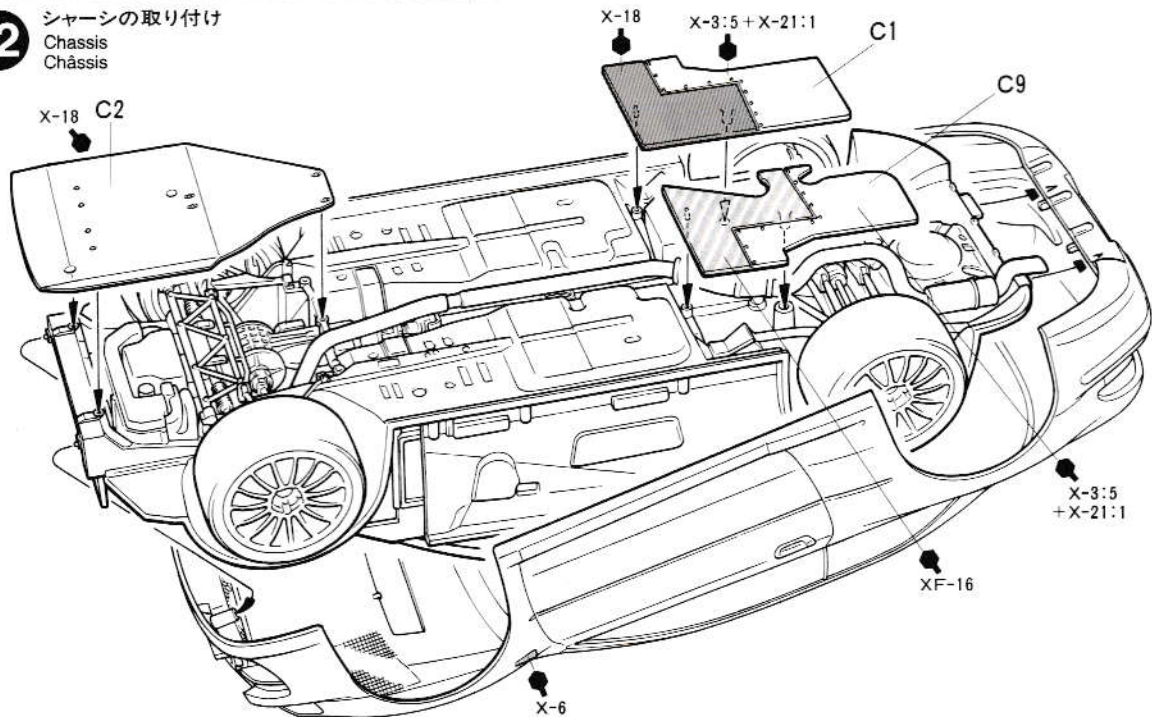
原寸図
Full size
Originalgröße
Taille réelle

- ★メッシュは原寸図に合わせて切りとり、接着剤ではって下さい。
- ★Cut mesh into size/shape shown.
- ★Das Gitter wie gezeigt zuschneiden.
- ★Découper le treillis selon le patron.

12

シャーシの取り付け

Chassis
Châssis



13

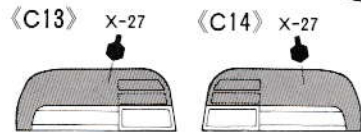
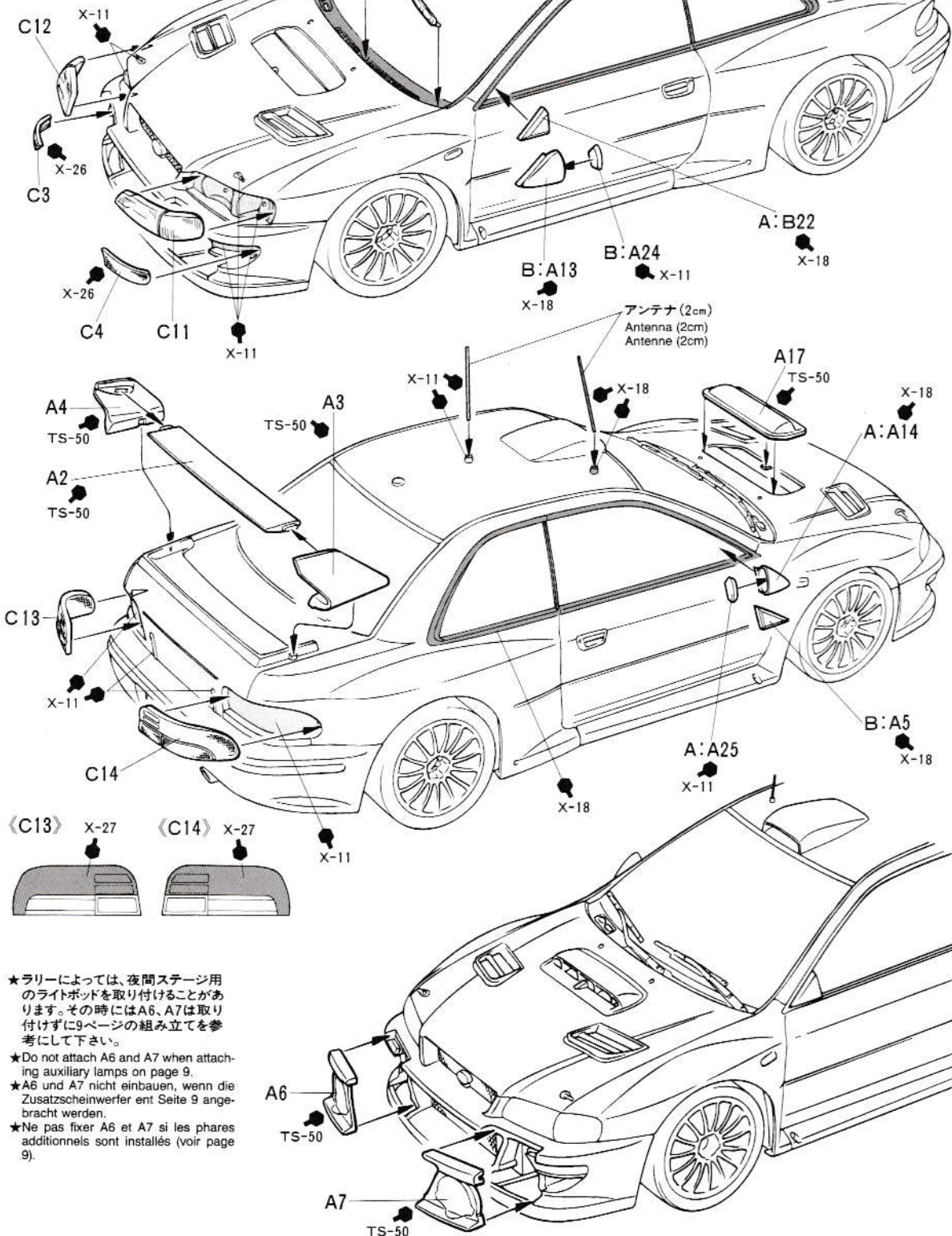
外装部品の取り付け Attaching body parts Karosserieteile-Einbau Fixation des accessoires

カーナンバー5号車
Car No.5
Auto Nr.5
Voiture N° 5

A:

カーナンバー6号車
Car No.6
Auto Nr.6
Voiture N° 6

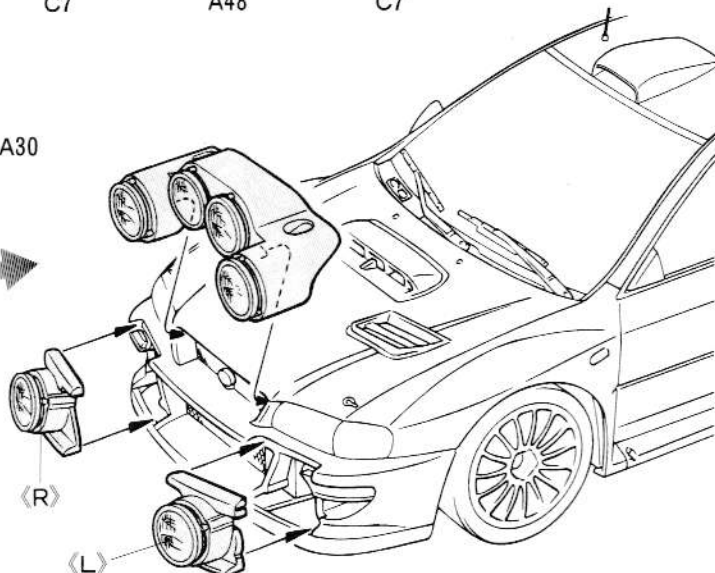
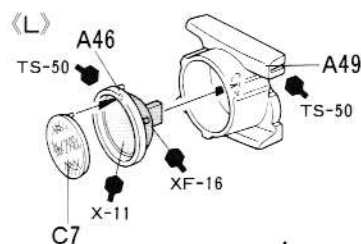
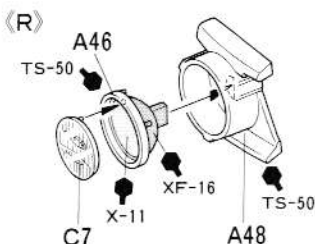
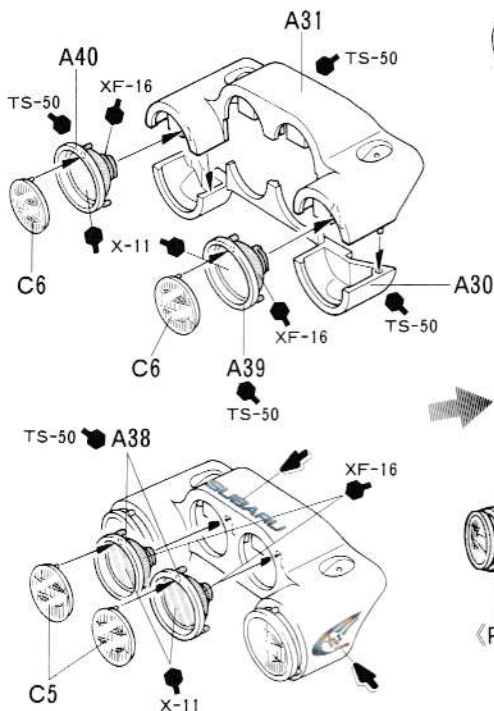
B:



- ★ラリーによっては、夜間ステージ用のライトポッドを取り付けることがあります。その時にはA6、A7は取り付けずに9ページの組み立てを参考にして下さい。
- ★Do not attach A6 and A7 when attaching auxiliary lamps on page 9.
- ★A6 und A7 nicht einbauen, wenn die Zusatzscheinwerfer ent Seite 9 angebracht werden.
- ★Ne pas fixer A6 et A7 si les phares additionnels sont installés (voir page 9).

ライトポッドの組み立て

Auxiliary lamps
Zusatzscheinwerfer
Phares supplémentaires



《アンテナの作り方》

How to make antenna

★アンテナはランナー（部品の付いていたワック）を利用して作ります。右図のようにランナーを熱します。曲ったらはじを引っぱって適当な太さにのばします。15秒くらい冷したら2cmに切って使います。



★Heat.
★Erhitzen.
★熱します。
★Chaulfer.

★Heat sprue as shown. Remove from heat and stretch. Allow to cool and cut to required length.

★Wie gezeigt Spritzling erhitzen. Von der Flamme entfernen und auseinander ziehen. Abkühlen lassen und auf benötigte Länge schneiden.

★Chauffer un morceau de grappe plastique. L'éloigner de la flamme et l'étirer. Laisser refroidir et couper une longueur requise.

《マスクシールの貼り方》

Painting windows
Bemalung der Scheiben
Peinture des vitres

●ウインドウ部品を塗装するときはマスクシールを使用します。マスクシールは場所にあったシールを貼って下さい。

①ウインドウの彫刻にあわせて、内側からマスクシールを貼ります。隙間から塗料が入らないようにしっかり貼って下さい。

②説明図のなかで指示された部分を、タミヤカラーX-18(セミグロスブラック)で塗装して下さい。スプレー塗装をする場合は表面も全てマスクングテープ(別

売)でマスクングして下さい。

③塗料が完全に乾ききる前にマスクシールをはがして下さい。

●Paint windows using masking seals included in kit. Masking seal numbers correspond to parts numbers.

① Mask off windows from inside using masking seals included in kit.

② Paint from inside with X-18 Semi gloss black. When using spray paint, mask off windows from outside as well using masking tape (available separately).

③ Before paint has completely cured, remove masking seals.

●Die Fenster unter Verwendung der beiliegenden Abkleber lackieren. Die Nummer der Abkleber entspricht der Teilenummer.

① Die Fenster von innen unter Verwendung

der im Bausatz enthaltenen Abkleber abdecken.

② Von innen mit X-18 halbmatt schwarz lackieren. Bei Verwendung von Sprühlack Fenster auch von außen gut mit (getrennt erhältlichem) Abklebeband abdecken.

③ Abkleber vor dem endgültigen Trocknen der Farbe anziehen.

●Peindre les vitres en utilisant les masques inclus dans le kit. Les numéros des masques correspondent aux numéros des pièces.

① Cacher les vitres par l'intérieur au moyen des masques fournis.

② Peindre par l'intérieur en X-18 noir satiné. Lorsqu'on utilise de la peinture en bombe, masquer également la face extérieure avec de la bande-cache (disponible séparément).

③ Enlever les masques avant séchage complet de la peinture.

PAINTING

《スバル・インプレッサWRC'99の塗装》

1999年の世界ラリー選手権で活躍したスバル・インプレッサWRCは、ソニックブルーマイカと呼ばれる濃いメタリックブルー1色で仕上げられ、スバルのコーポレートマークである6連星が、鮮やかな蛍光イエローでボディの前後左右に大きく描かれていました。6連星のマークや多くのスポンサーステッカーはスライドマークで用意しましたので、P10を参考に貼って下さい。また室内やシャーシ下面の塗装は説明図中に示してあります。

Painting the Subaru Impreza WRC '99

The Subaru Impreza WRC which challenged the 1999 World Rally is painted in a deep metallic blue called Sonic Blue Mica. Subaru's corporate marking, a series of six fluorescent yellow stars dots every part of the body. The six star mark and other sponsor marks have been reproduced as decals. Please refer to page 10 for their application. Painting of the cockpit, underside of chassis and other detailed parts is called out during construction and should be done at that time.

Lackierung des Subaru Impreza WRC '99

Der Subaru Impreza WRC, welcher um die Rallye-Weltmeisterschaft 1999 kämpft, ist tiefdunkel-metallischblau mit einer Farbe Namens Sonic Blue Mica lackiert. Subaru's Einheits-

Markenzeichen, eine Reihe von sechs leuchtend gelben Sternen zieht sich über alle Teile der Karosserie. Das Sechssternen-Markenzeichen und die anderen Sponsorenaufkleber wurden als Abziehbilder nachgebildet. Für Anbringung des Abziehbildes siehe S. 10.

Décoration de la Subaru Impreza WRC 1999

La Subaru Impreza WRC qui participa au Championnat du Monde des Rallyes 1999 était entièrement peinte en foncé métallisé appelé Sonic Blue Mica. L'emblème de Subaru, une série de six étoiles jaune fluorescent constelle la carrosserie. Ces emblèmes ainsi que les logos des sponsors ont été reproduits sous la forme de decals. Se référer à la page 10 pour l'application des decals.

MARKINGS

カーナンバー5号車

Car No.5

Auto Nr.5

Voiture N° 5

A:

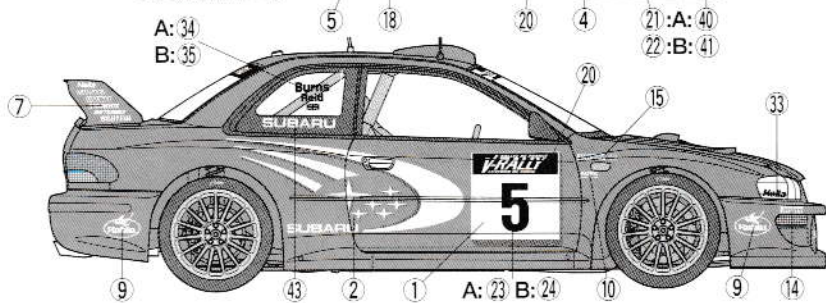
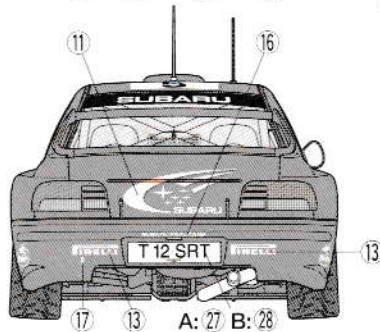
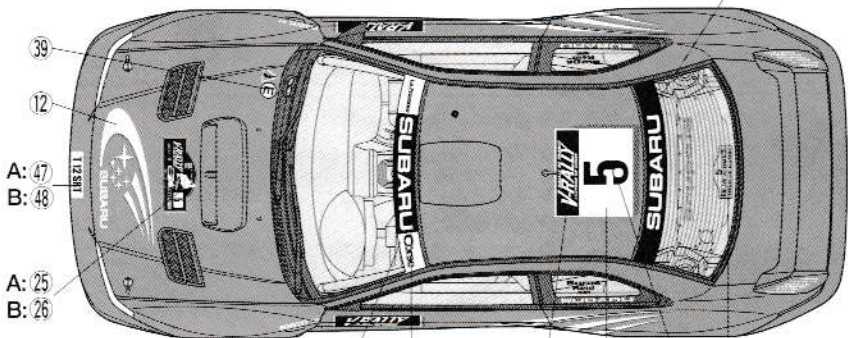
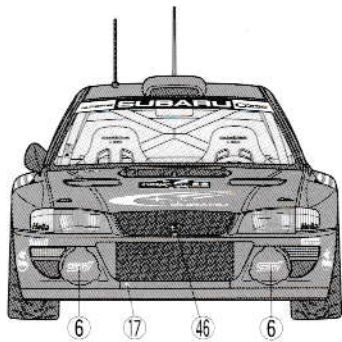
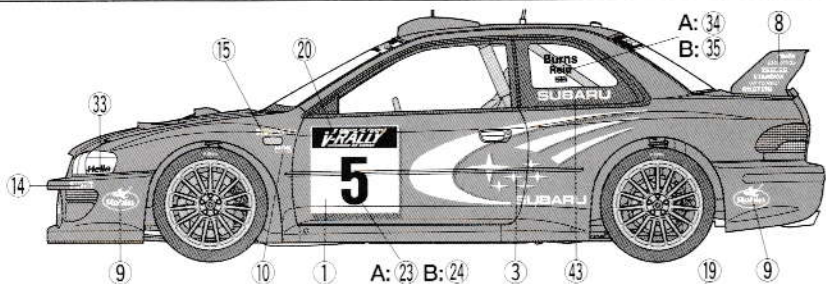
カーナンバー6号車

Car No.6

Auto Nr.6

Voiture N° 6

B:



APPLYING DECALS

《スライドマークのはりかた》

- ① はりたいマークをハサミで切りぬきます。
- ② マークをぬるま湯に10秒ほどひたしてからタオル等の布の上におきます。
- ③ 台紙のはしを手で持ち、貼るところにマークをスライドさせてモデルに移して下さい。
- ④ 指に少し水をつけてマークをぬらしながら、正しい位置にずらしします。
- ⑤ やわらかい布でマークの内側の気泡をおし出しながら、おつけるようにして水分をとります。

DECAL APPLICATION

1. Cut off decal from sheet.
2. Dip the decal in tepid water for about 10 sec. and place on a clean cloth.
3. Hold the backing sheet edge and slide decal onto the model.
4. Move decal into position by wetting decal with finger.
5. Press decal gently down with a soft cloth until excess water and air bubbles are gone.

ANBRINGUNG DES ABZIEHBILDES

1. Abziehbild vom Blatt ausschneiden.
2. Das Abziehbild ungefähr 10 Sek. in lauwarmes Wasser tauchen, dann auf sauberen Stoff legen.
3. Die Kante der Unterlage halten und das Abziehbild auf das Modell schieben.
4. Das Abziehbild an die richtige Stelle schieben und dabei mit dem Finger das Abziehbild naßmachen.
5. Das Abziehbild mit weichem Stoff ganz andrücken, bis kein überflüssiges Wasser und keine Luftblasen mehr vorhanden sind.

APPLICATION DES DECALCOMANIES

1. Découpez la décalcomanie de sa feuille.
2. Plongez la décalcomanie dans de l'eau

tiède pendant 10 secondes environ et poser sur un linge propre.

3. Retenez la feuille de protection par le côté et glissez la décalcomanie sur le modèle réduit.
4. Placez la décalcomanie à l'endroit voulu en la mouillant avec un de vos doigts.
5. Pressez doucement la décalcomanie avec un tissu doux jusqu'à ce que l'eau en excès et les bulles aient disparu.

《郵便振替のご利用法》 郵便局の払込用紙の通信欄にこのカードを参考にITEM番号、スケール、製品名、部品名、部品名、数量を必ずご記入下さい。振込人住所欄には電話番号もお書きいただき、口座番号・00810-9-1118、加入者名・田宮模型でお振込下さい。

《タミヤカード》 タミヤカードを利用されますと部品の入手が早く簡単です。詳しくは、アフターサービスでお問合わせください。

AFTER MARKET SERVICE CARD

When purchasing Tamiya replacement parts, please take or send this form to your local Tamiya dealer so that the parts required can be correctly identified and supplied. Please note that specifications, availability and price are subject to change without notice.

Parts code	ITEM 24218
0332264	Body
0000124	A Parts
0000125	B Parts
0000126	C Parts
9402298	Tire Bag
4611011	Mesh
1402427	Decal (a)
1402428	Decal (b)
1422101	Aluminum Sticker
1422186	Masking Seal
1052426	Instructions

SUBARU IMPREZA WRC'99

1/24 スバルインプレッサWRC'99

部品をなくしたり、こわした方は、下のステッカーが貼られたアフターサービス取り扱い店でご注文いただけます。当社アフターサービスに直接ご注文する場合は、このカードの必要部品を○でかこみ代金を現金書留または、定額小為替(100円以下は切手可)と一緒に申し込み下さい。なお、ご送金にはタミヤカードや郵便振替もご利用いただけます。

《お問い合わせ番号》

静岡 054-283-0003

東京 03-3899-3765 (静岡へ自動転送)

営業時間/平日(月～金曜日)8:00～20:00祝日▶休み

ボディ.....480円

Aパーツ.....740円

Bパーツ.....550円

Cパーツ.....410円

タイヤ袋詰.....290円

マーク③.....200円



マーク(b)	220円
マスクシール	190円
アルミシール	120円
メッシュ	170円

★上記の価格は予告なく変更となる場合があります。

For Japanese use only! ITEM 24218

住所

電話 () -

氏名



静岡市恵田原3-7 千422-8610

PRINTED IN JAPAN