

Made in Italy

1:24 scale

No 3935

Mercedes-Benz Actros MP4 Giga Space

EN

Actros is the commercial name for Mercedes-Benz heavy truck range. The Actros range has been introduced in 1995 and quickly achieved a significant commercial success as a suitable solution to perform long-distance haulage and heavy-duty haulage. The New Actros, introduced on the market in 2012, is the most update and innovative expression of the heavy truck Mercedes family. It is characterised by an advanced and modern design and the adoption of new Euro 5 and Euro 6 engines. The vehicle configuration has been designed and developed to guarantee the highest operational efficiency minimising the running costs. Among the several configurations available it is particularly interesting the long-haul high-roof cabin version, design to offer the highest standard of comfort on board for two drivers. The Actros is also a good starting base to create fantastic ShowTrucks with liveries and graphics characterized by a high visual impact that are real masterpieces on wheels.

IT

Actros è il nome commerciale degli autocarri pesanti di Mercedes-Benz. La gamma Actros venne introdotta nel 1995 ed ottenne rapidamente un significativo successo commerciale soprattutto per le attività professionali di trasporto sulle lunghe distanze. Progressivamente evoluto nel tempo ha raggiunto la sua massima espressione nel Nuovo Actros, introdotto sul mercato a partire dal 2012 e caratterizzato da un design estremamente moderno ed attuale e dall'adozione dei nuovi propulsori Euro 5 ed Euro 6. La configurazione del veicolo è stata realizzata per ottimizzare l'efficienza operativa garantendo massimo rendimento e minimi costi di gestione. Tra le numerose versioni disponibili particolarmente interessanti gli allestimenti cabina progettati per offrire il massimo comfort di bordo ed in grado di ospitare comodamente due autisti. L'Actros è anche la base per realizzare fantastici ShowTrucks con livree e grafiche dal forte impatto visivo che sono vere e proprie opere d'arte su ruote.

DE

Actros ist der Handelsname der Schwerlastwagen von Mercedes-Benz. Die Produktreihe Actros wurde 1995 eingeführt und erzielte schnell einen großen kommerziellen Erfolg, vor allem im Güterfernverkehr. Nach mehreren Neuerungen hat er seinen höchsten Ausdruck als Neuer Actros MP4 erreicht, der ab 2012 auf den Markt gebracht wurde und sich durch ein äußerst modernes und aktuelles Design sowie die neuen Antriebe der Klasse Euro 5 und Euro 6 auszeichnet. Die Fahrzeugkonfiguration wurde für eine Optimierung der Betriebseffizienz realisiert, wobei maximale Leistung und niedrigste Haltungskosten gewährleistet sind. Unter den zahlreichen verfügbaren Versionen sind die Ausstattungen mit Kabine besonders interessant, die so geplant wurden, dass sie maximalen Bordkomfort bieten und bequem Platz für zwei Fahrer bieten. Der Actros ist auch die Grundlage für die Herstellung außergewöhnlicher Show-Trucks mit starker optischer Wirkung, die echte Kunstwerke auf Rädern sind.

FR

Actros est le nom commercial des poids lourds de Mercedes-Benz. La gamme Actros fut introduite en 1995 et obtint rapidement un important succès commercial surtout pour les activités de transport professionnelles sur de longues distances. Elle a progressivement évolué au fil du temps pour arriver à son expression maximale avec le Nouvel Actros MP4, lancé sur le marché à partir de 2012 et caractérisé par un design extrêmement moderne et actuel et par l'adoption de nouveaux propulseurs Euro 5 et Euro 6. La configuration du véhicule a été réalisée afin d'optimiser l'efficacité opérationnelle en garantissant un rendement maximum et de moindres coûts de gestion. Parmi les nombreuses versions disponibles, les aménagements de la cabine sont tout particulièrement intéressants, conçus comme ils sont pour offrir le maximum de confort à bord et pour pouvoir accueillir confortablement deux chauffeurs. L'Actros est également à la base de la création de fantastiques ShowTrucks avec des livrées et des graphismes à fort impact visuel qui sont de véritables œuvres d'art sur roues.

ES

Actros es el nombre comercial de los camiones pesados de Mercedes-Benz. La gama Actros fue introducida en 1995 y obtuvo rápidamente un éxito comercial significativo, sobre todo para las actividades profesionales de transporte en las distancias largas. Con su evolución progresiva ha alcanzado su máxima expresión en el nuevo Actros MP4, introducido en el mercado a partir de 2012 y caracterizado por un diseño extremadamente moderno y actual y por la adopción de los nuevos propulsores Euro 5 y Euro 6. La configuración del vehículo ha sido realizada para optimizar la eficiencia operativa garantizando el máximo rendimiento y los costes mínimos de gestión. Entre las numerosas versiones disponibles, son muy interesantes los montajes con cabina diseñados para ofrecer el máximo confort a bordo y capaz de alojar cómodamente a dos conductores. El Actros también es la base para realizar fantásticos ShowTrucks con colores y grafismos de gran impacto visual, que son verdaderas obras de arte sobre ruedas.

RU

Actros - это торговое наименование тяжелых грузовиков Mercedes-Benz. Гамма Actros появилась в 1995 году и быстро достигла значительного успеха, главным образом, в отрасли профессиональной транспортировки на дальние расстояния. Постепенно совершенствуясь, она достигла пика своего развития в модели новый Actros MP4, вышедшей на рынок, начиная с 2012 года, характеризующейся крайне современным и актуальным дизайном, а также использованием новых двигателей Евро-5 и Евро-6. Конфигурация этого транспортного средства направлена на оптимизацию рабочей эффективности с обеспечением максимальной производительности и минимальных эксплуатационных расходов. Среди многочисленных доступных версий особый интерес вызывает комплектация кабины, разработанная для обеспечения максимального комфорта двух водителей. Actros также является отличной базой для реализации фантастических «ShowTrucks» - знаменитых седельных тягачей с ярко раскрашенными livreeями, настоящими шедеврами на колесах.



- EN** WARNING: Model for adult modellers age 14 and over
- IT** ATTENZIONE: Modello per collezionisti adulti di età superiore ai 14 anni
- FR** ATTENTION: Modèle pour modélistes de 14 ans et plus.
- DE** ACHTUNG: Modellbausatz Für Modellbauer über 14 Jahre.
- NL** WAARSCHWING: Geschikt voor 14 jaar en ouder.
- ES** ATENCION: Modelo para modelistas mayores de 14 años.

EN ATTENTION - Useful advice!

Study the instructions carefully prior to assembly. Remove parts from frame with a sharp knife or a pair of scissor and trim away excess plastic. Do not pull of parts. Assemble the parts in numerical sequence. Use plastic cement ONLY and use cement sparingly to avoid damaging the model. Black arrows indicate parts to be glued together. White arrows indicate on which frame the parts must be assembled WITHOUT using cement. These letters (A - B - C...) indicate on which frame the parts will be found. Paint small parts before detaching them from frame. Remove paint where parts are to be cemented. Crossed out parts must not be used.

IT ATTENZIONE - Consigli utili!

Prima di iniziare il montaggio studiare attentamente il disegno. Staccare con molta cura i pezzi dalle stampate, usando un taglia-balsa oppure un paio di forbici e togliere con una piccola lima o con carta vetrata fine eventuali sbavature. Mai staccare i pezzi con le mani. Montarli seguendo l'ordine delle numerazione delle tavole. Eliminare dalla stampata il numero del pezzo appena montato facendogli sopra una croce. Le frecce nere indicano i pezzi da incollare, le frecce bianche indicano i pezzi da montare senza colla. Usare solo colla per polistirolo. Le lettere (A - B - C...) ai lati dei numeri indicano la stampata ove si trova il pezzo da montare. I pezzi sbarrati da una croce non sono da utilizzare.

DE ACHTUNG - Ein nützlicher Rat!

Vor der Montage die Zeichnung aufmerksam studieren. Die einzelnen Montageteile mit einem Messer oder einer Schere vom Spritzling sorgfältig entfernen. Eventuelle Grate werden mit einer Klinge oder feinem Schmirgelpapier beseitigt. Keinesfalls die Montageteile mit den Händen entfernen. Bei der Montage der Tafelnummerierung folgen. Pfeile zeigen die zu klebenden Teile während die weissen Pfeile die ohne Leim zu montierenden Teile anzeigen. Bitte nur Plastikklebstoff verwenden. Die Buchstaben (A - B - C...) neben den Nummern zeigt auf welchem Spritzling der zu montierende Teil zu finden ist. Die mit einem Kreuz markierten Teile sind nicht zu verwenden.

FR ATTENTION - Conseils utiles!

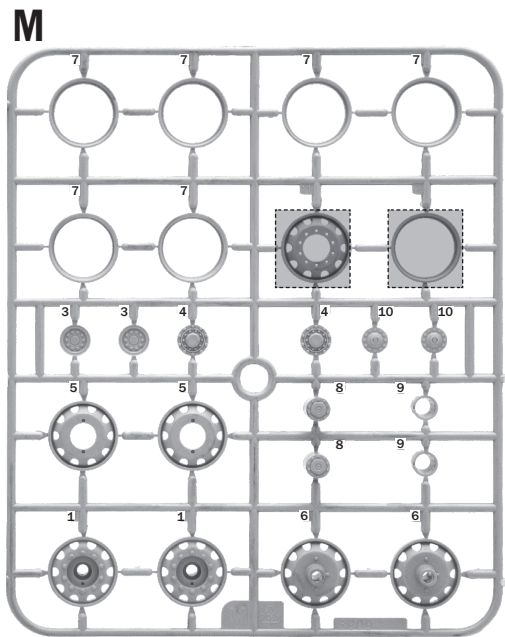
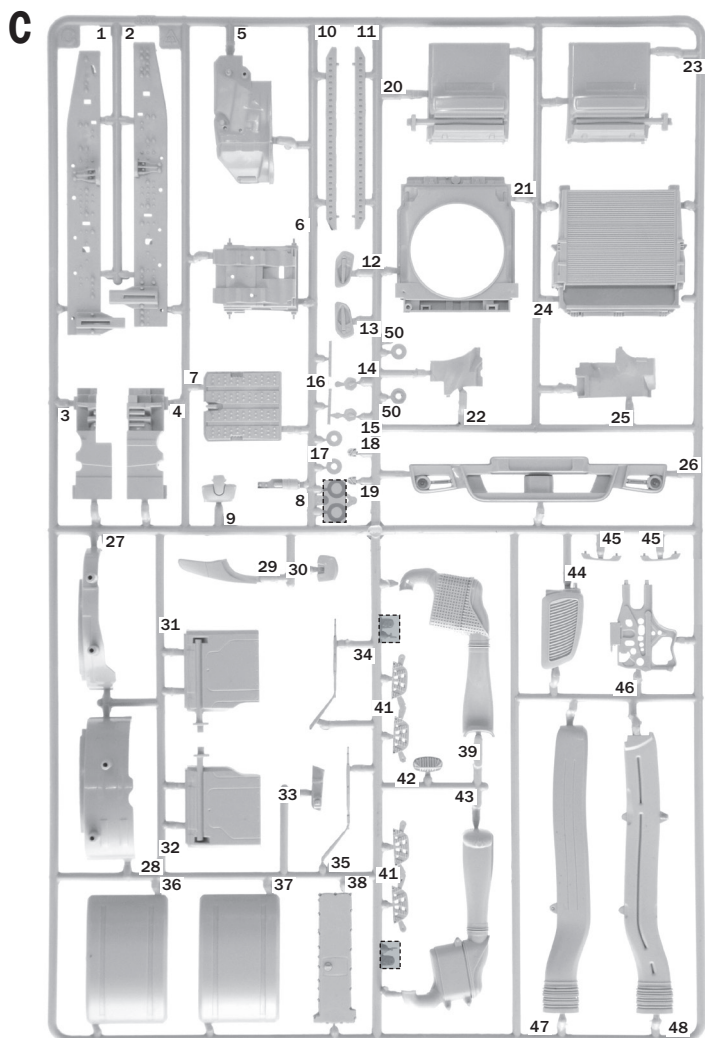
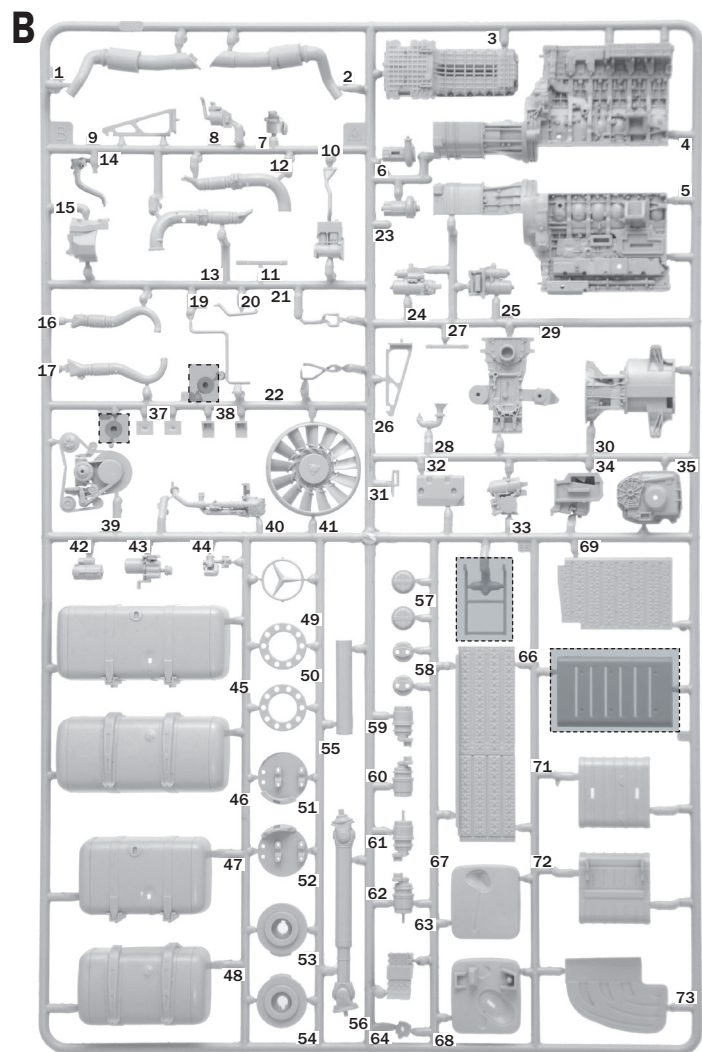
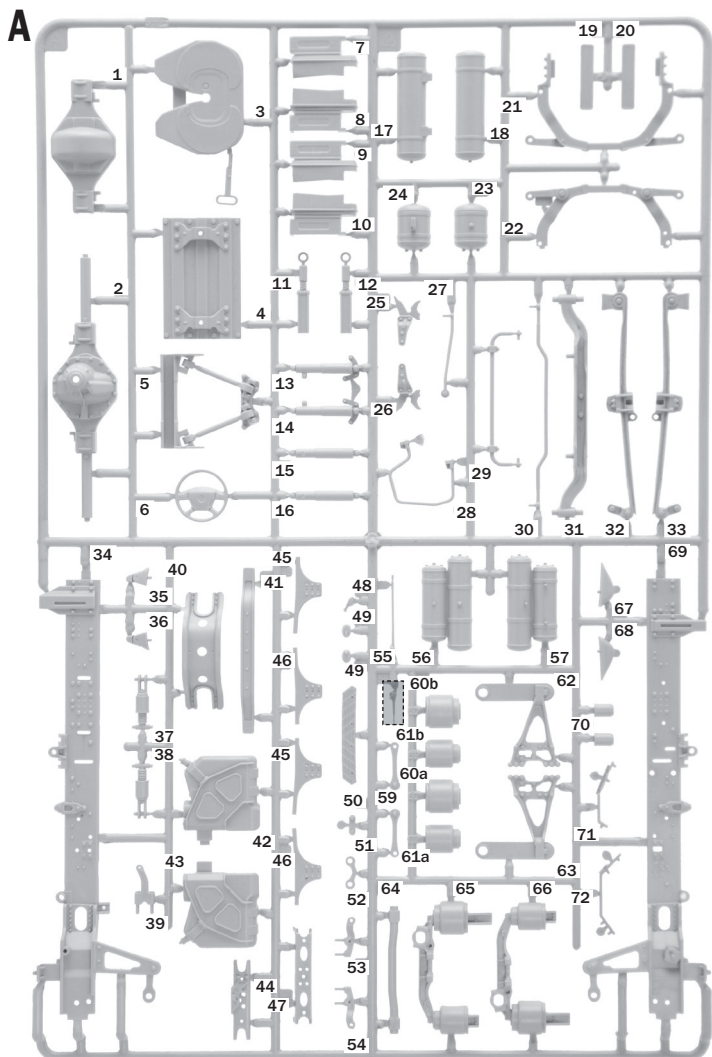
Avant de commencer le montage, étudier attentivement le dessin. Détacher avec beaucoup de soin les morceaux des moules en usant un massicot ou bien un pair de ciseaux et couper avec une petite lame avec de papier de verre fin ébarbagés éventuels. Jamais détacher les morceaux avec le mains Monter les en suivant l'ordre de la numération des tables. Eliminer de la moule le numéro de la pièce qui vient d'être montée, en le bifant avec une croix. Les flèches noires indiquent les pièces à coller, les flèches blanches indiquent les pièces à monter sans colle. Employer seulement de la colle pour polystyrol. Les lettres (A - B - C...) aux côtés des numéros indiquent la moule où se trouve la pièces à monter. Les pièces marquées par une croix ne sont pas à utiliser.

ES ATENCION - Consejos útiles!

Estudiar las instrucciones cuidadosamente antes de comenzar el montaje. Separar las piezas de las bandejas con un cuchillo afilado o un par de tijeras y retirar el exceso de plástico o rebada. No arrancar las piezas. Montar las piezas en orden numérico. Utilizar SOLAMENTE pegamento para plástico y en poca cantidad para evitar que se dane el modelo. Las flechas negras indican las piezas que se deben pegar juntas. Las flechas blancas indican las piezas que deben ensamblarse SIN usar pegamento. Las letras (A - B - C...) indican en que bandeja se encuentran las piezas. Pintar las piezas pequeñas antes de separarlas de la bandeja. Retirar la pintura de los lugares por donde se deban pegar las piezas.

RU предупреждение - важные!

Прежде чем начать сборку, внимательно изучите чертеж. Снимайте детали с матрицы аккуратно, используя нож или ножницы. Не снимайте детали руками. Собирайте детали в строгой последовательности. Используйте только специальный клей для полистирола и наносите его экономно, чтобы не повредить модель. Черные стрелки указывают на детали, которые склеиваются между собой. Белые стрелки указывают на детали, которые устанавливаются на раму без клея. Буквы (А - В - С...) указывают на матрицу, где находится деталь. Детали, помеченные крестиком, не используются.



**TYRES
315/80**

4x



**TYRES
385/65**

2x



Aprire i fori
Drill holes
Ouvrir les trous
Die Locher Ausboren
Perforar los agujeros
Open gaten



Ribadire a caldo
Rivet hot
River à chaud
Warm ennieten
Reforzar al calor
Versterking van hot



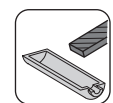
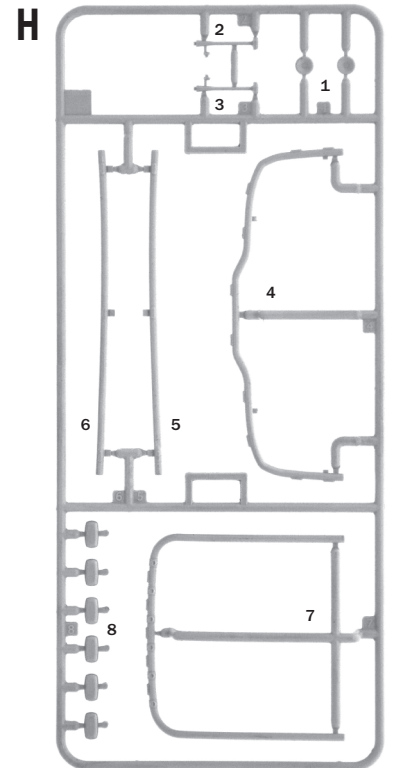
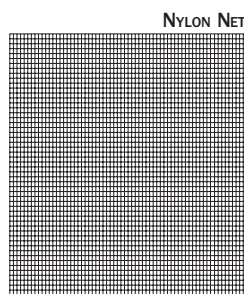
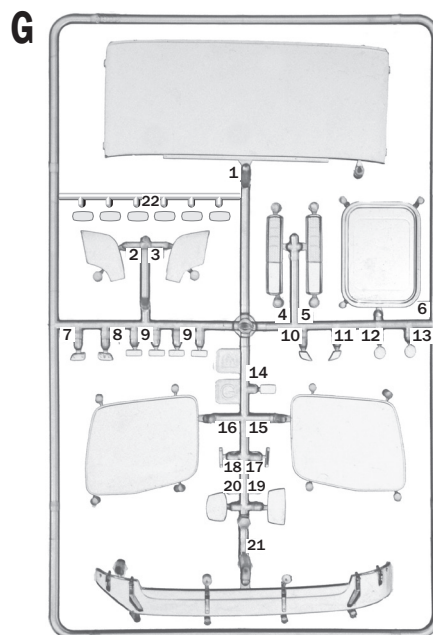
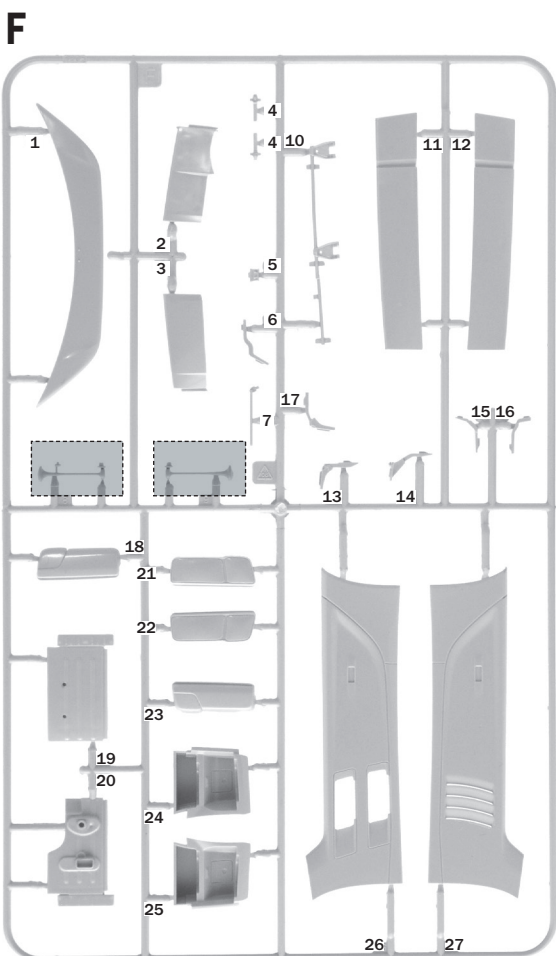
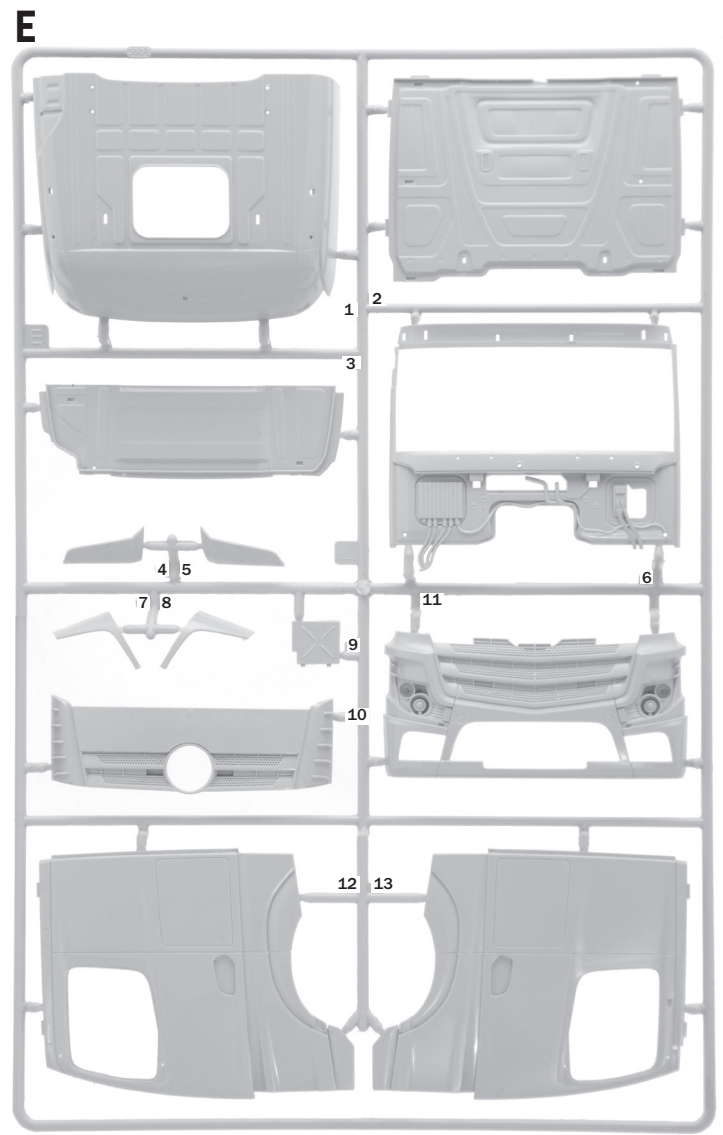
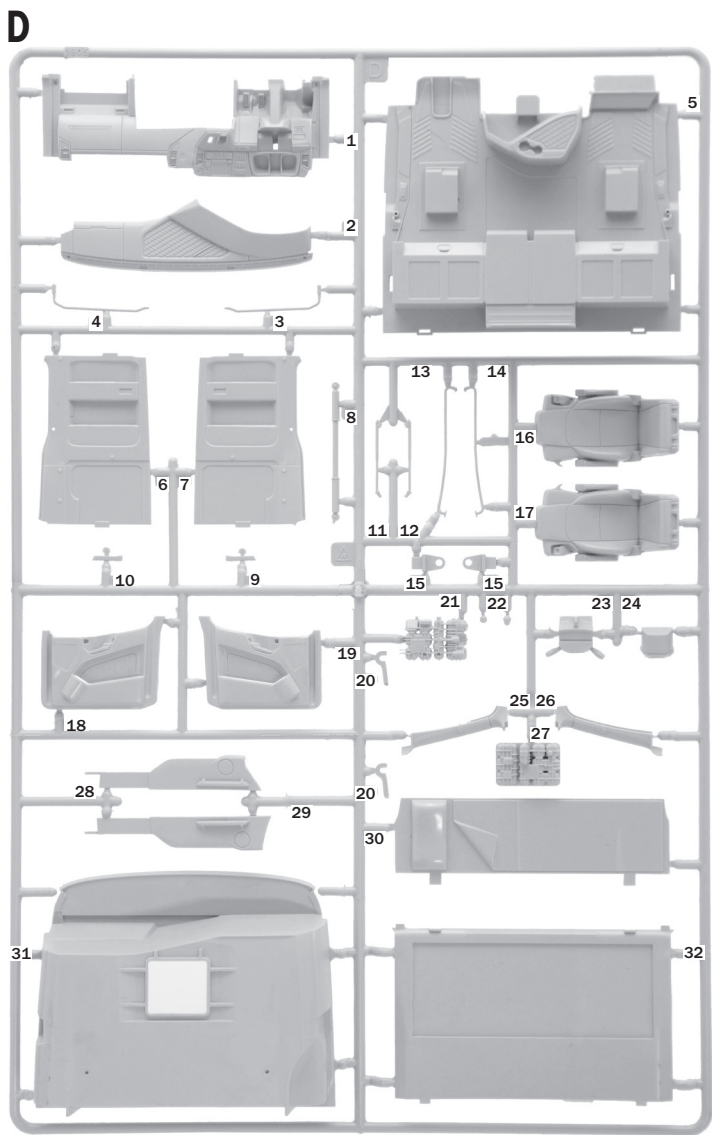
Separare
Cut
Retirer
Entfernen
Separar
Gesneden



Aggiungere un peso
Add weight
Ajouter un poids
Fügen Sie ein Gewicht
Añadir un peso
Voeg een gewicht



Parti da non utilizzare
Parts not for use
Pièces à ne pas utiliser
Telle werden niet veranderen
Partes a no utilizar
Onderdelen niet te gebruiken



Remove chrome paint where parts are to be **COLOR**ED or **GLUED** together

SUGGESTED COLORS

A

MET. GLOSS SILVER

Italeri 4678AP

B

FLAT BLACK

Italeri 4768AP

C

FLAT GUN METAL

Italeri 4681AP

D

GLOSS YELLOW

Italeri 4642AP

E

FLAT LIGHT GRAY

Italeri 4765AP

F

FLAT ALUMINIUM

Italeri 4677AP

G

GLOSS RED

Italeri 4605AP

H

GLOSS ORANGE

Italeri 4682AP

I

FLAT GULL GRAY

Italeri 4763AP

J

FLAT MEDIUM GRAY

Italeri 4746AP

L

GLOSS WHITE

Italeri 4696AP

M

FLAT RED

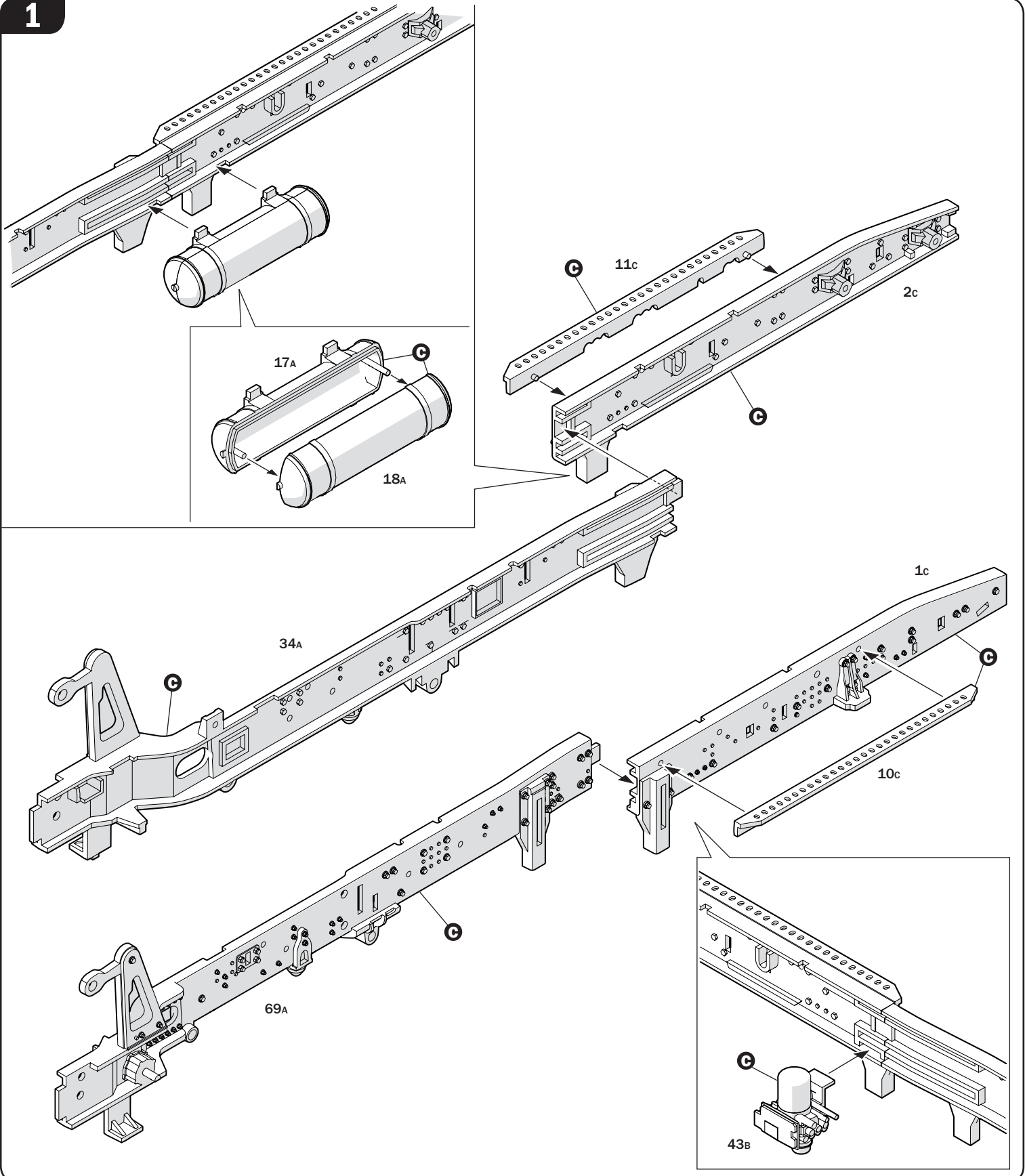
Italeri 4606AP

K

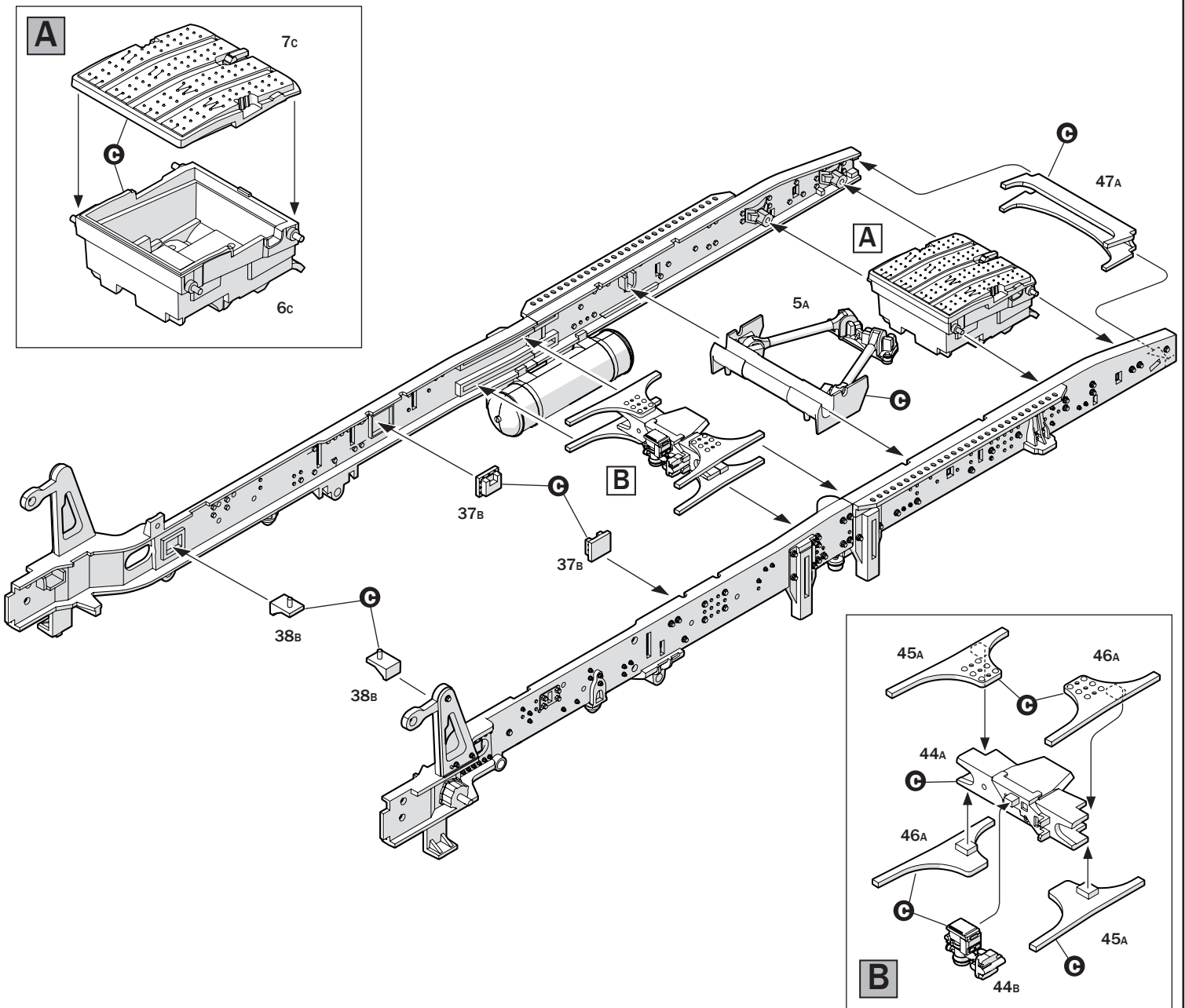
FLAT AZURE BLUE

Italeri 4308AP

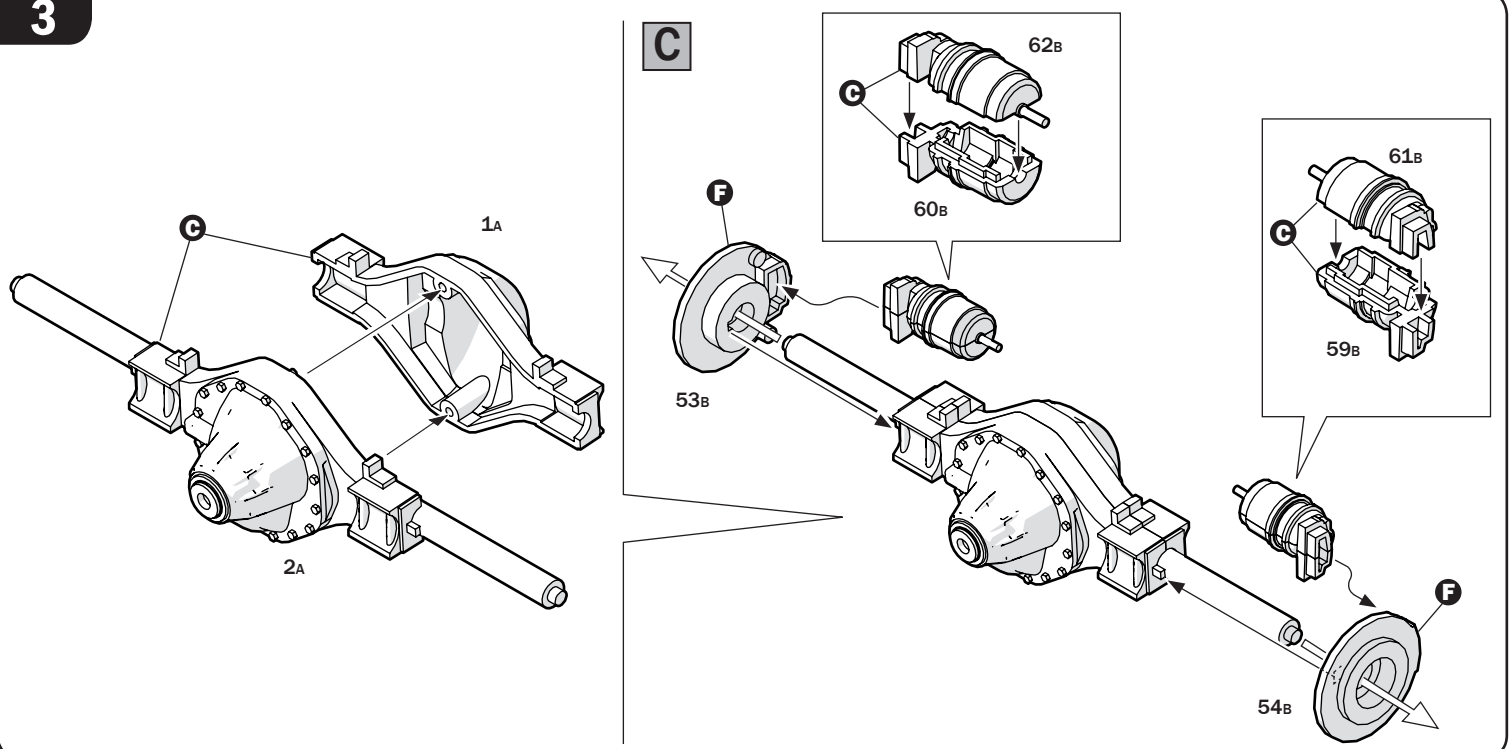
1



2

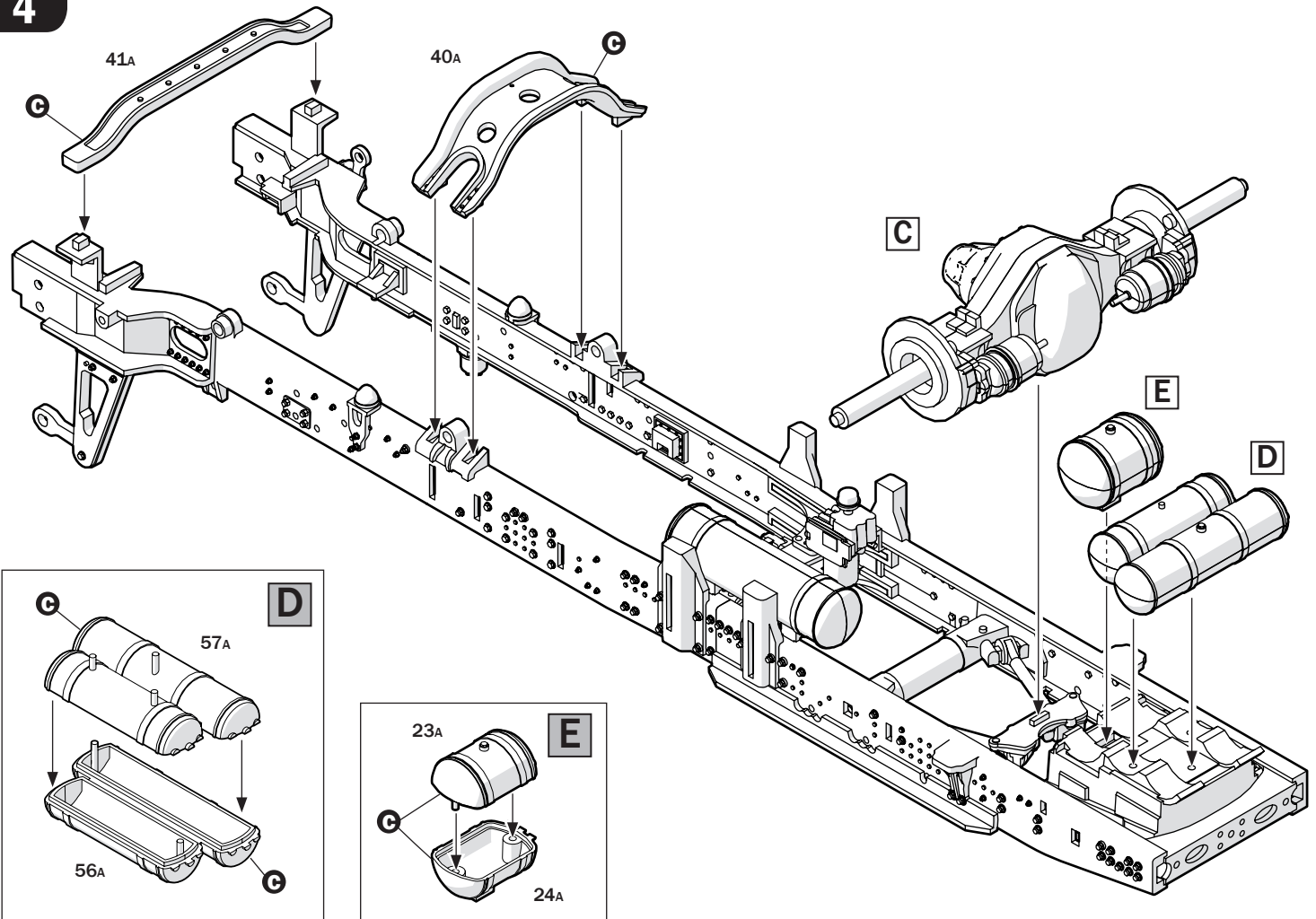


3

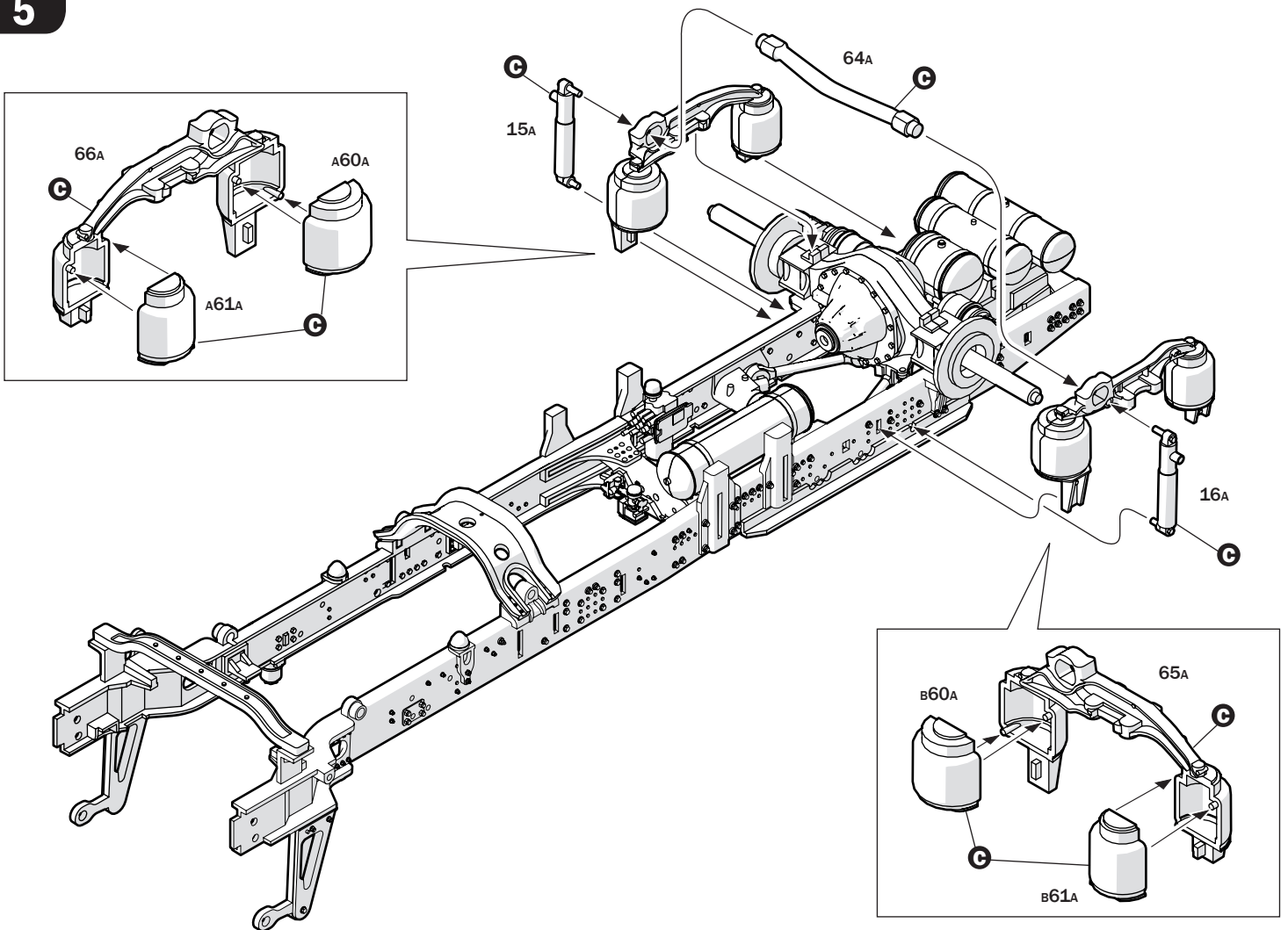




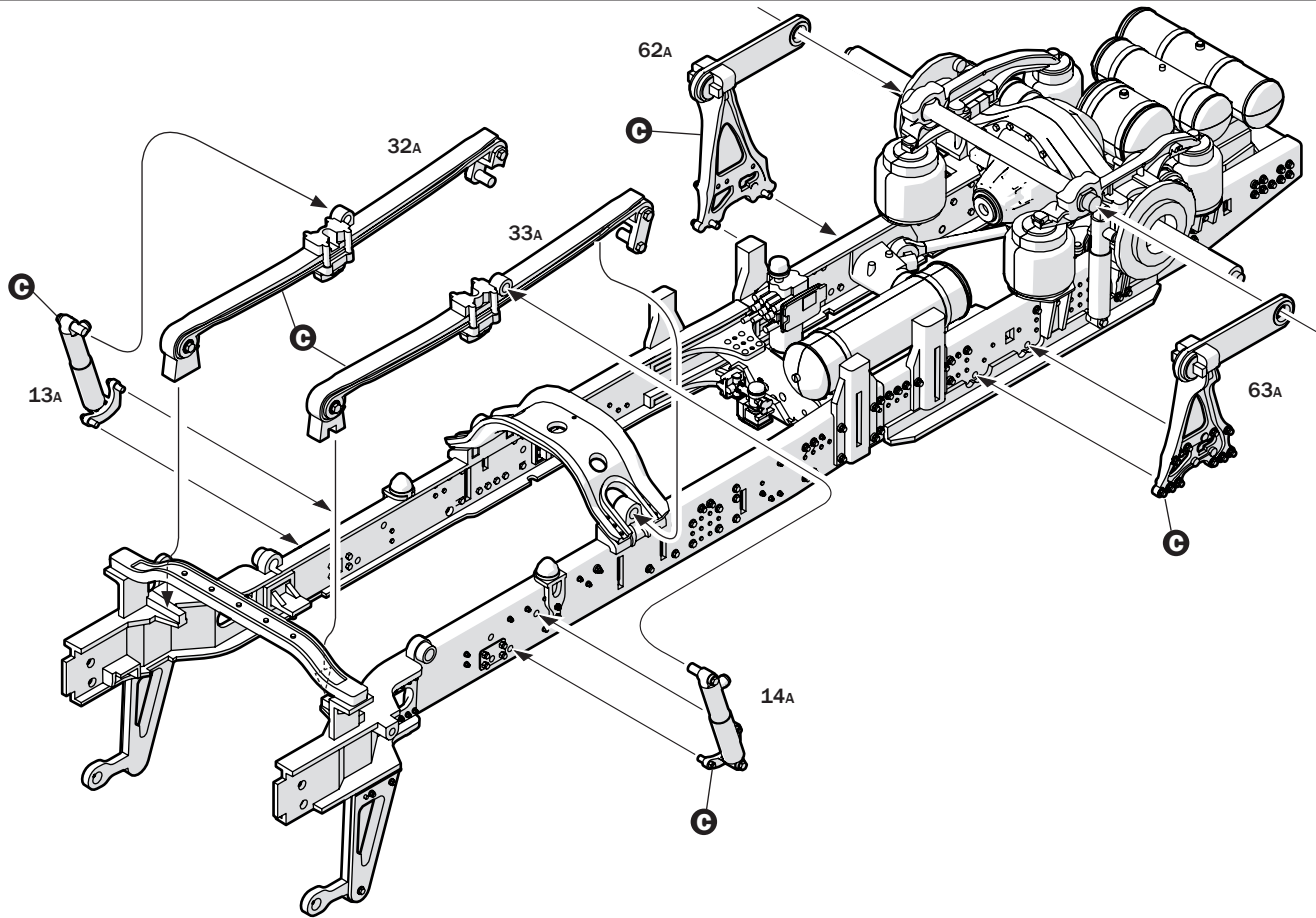
4



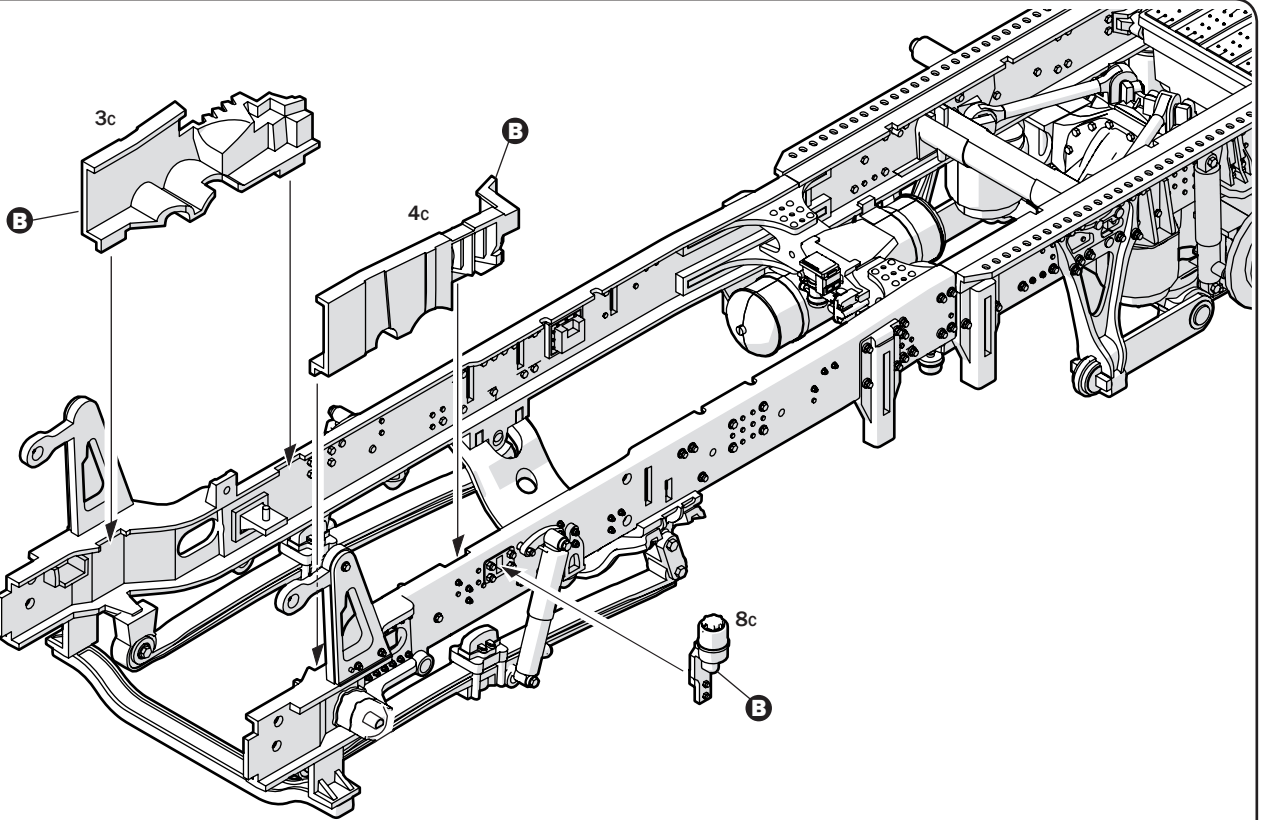
5



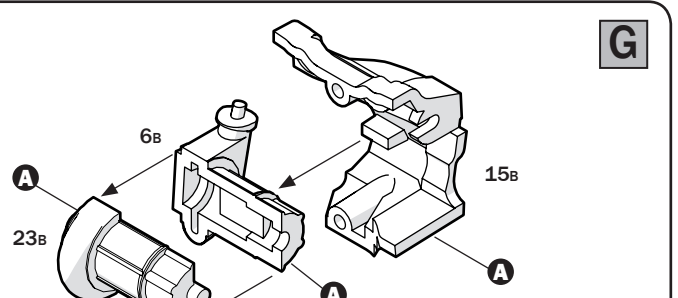
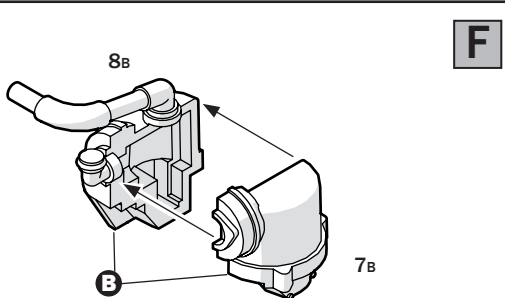
6



7

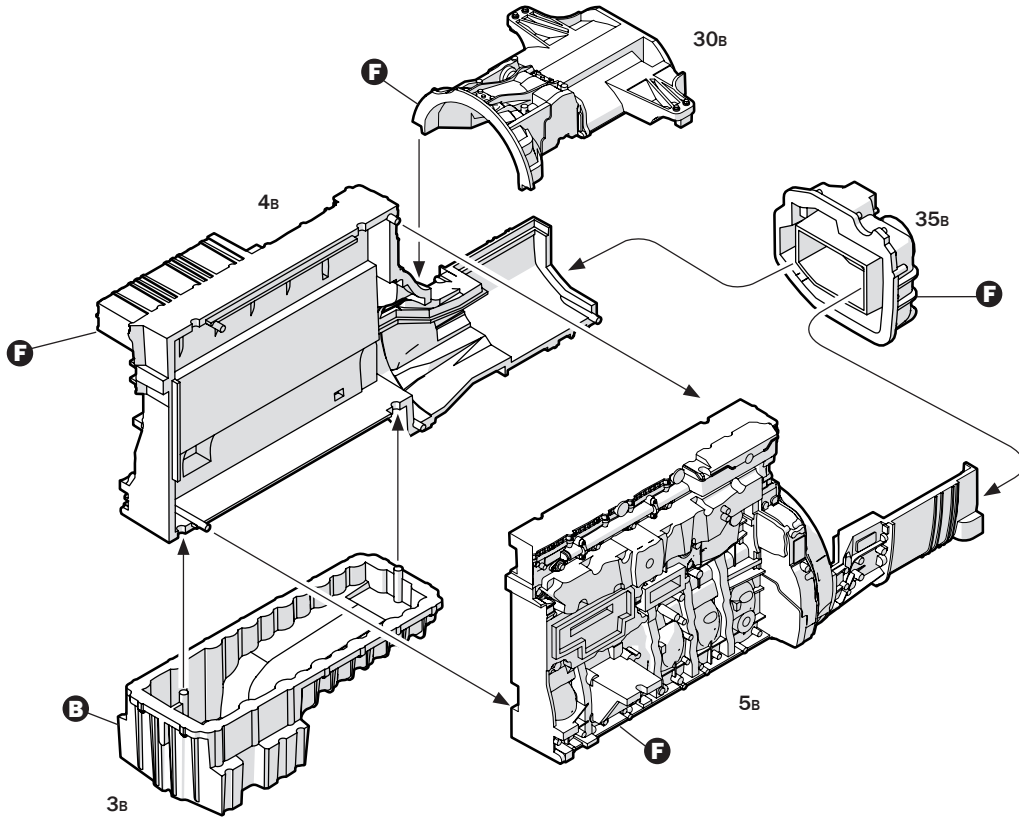


8

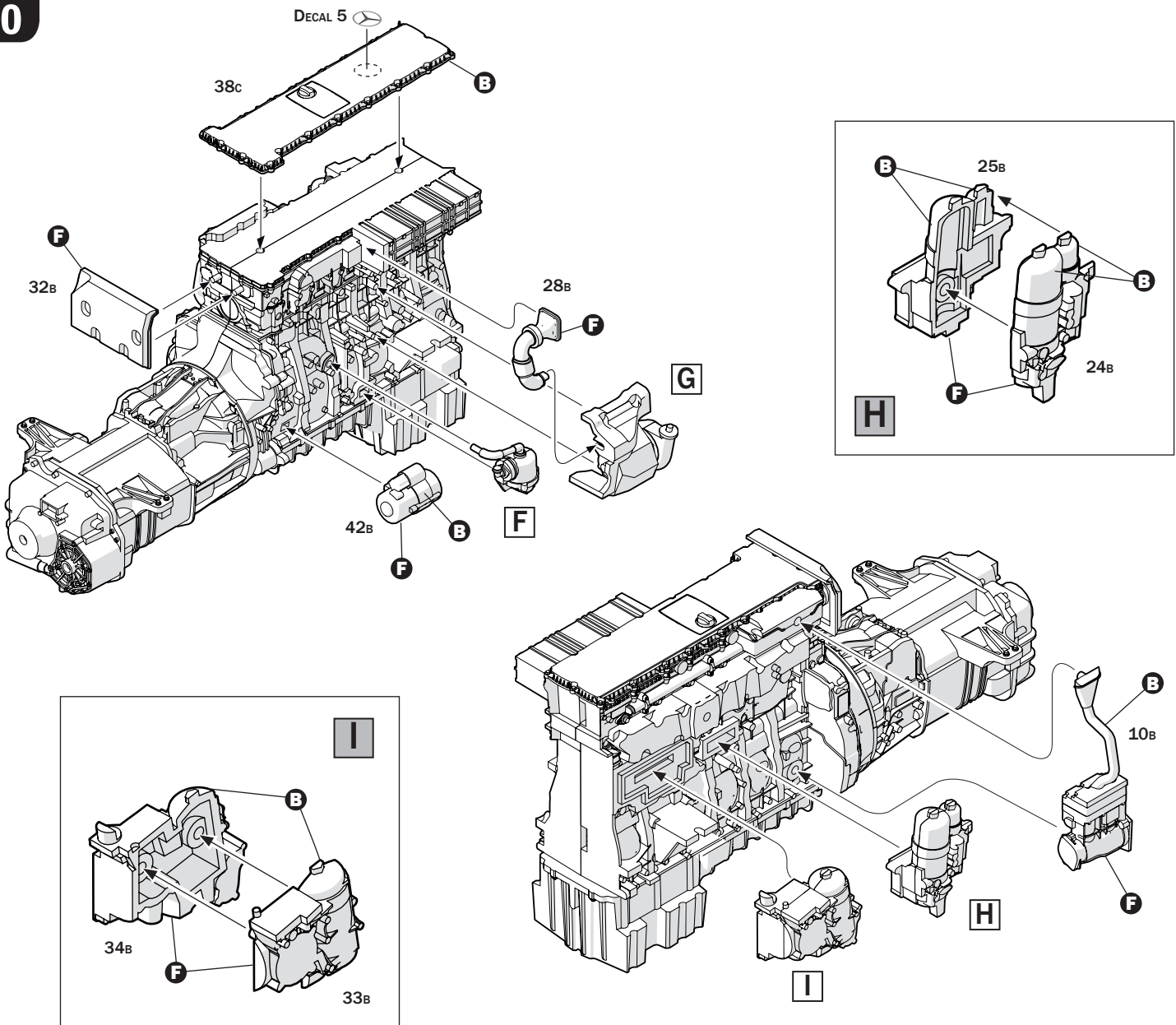




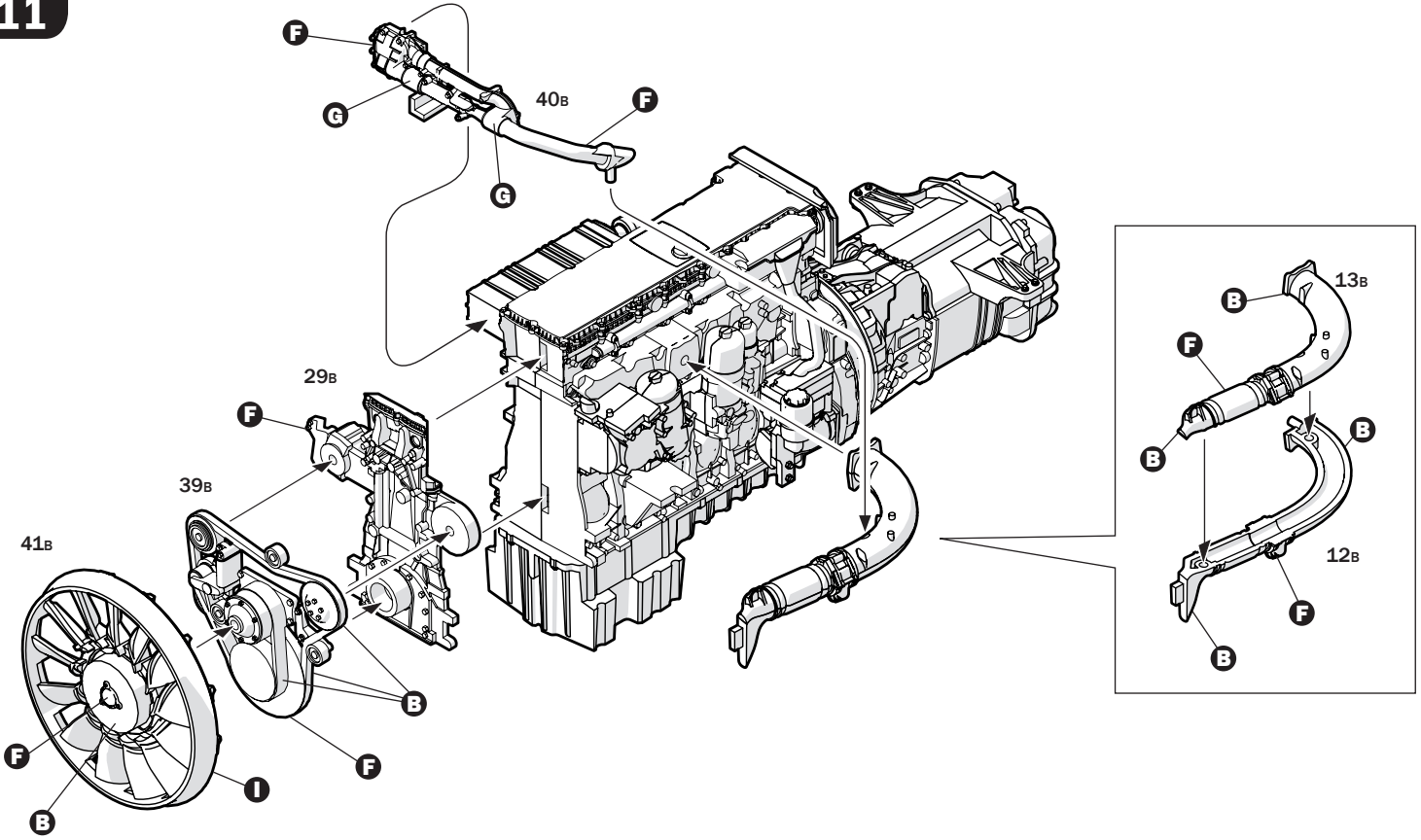
9



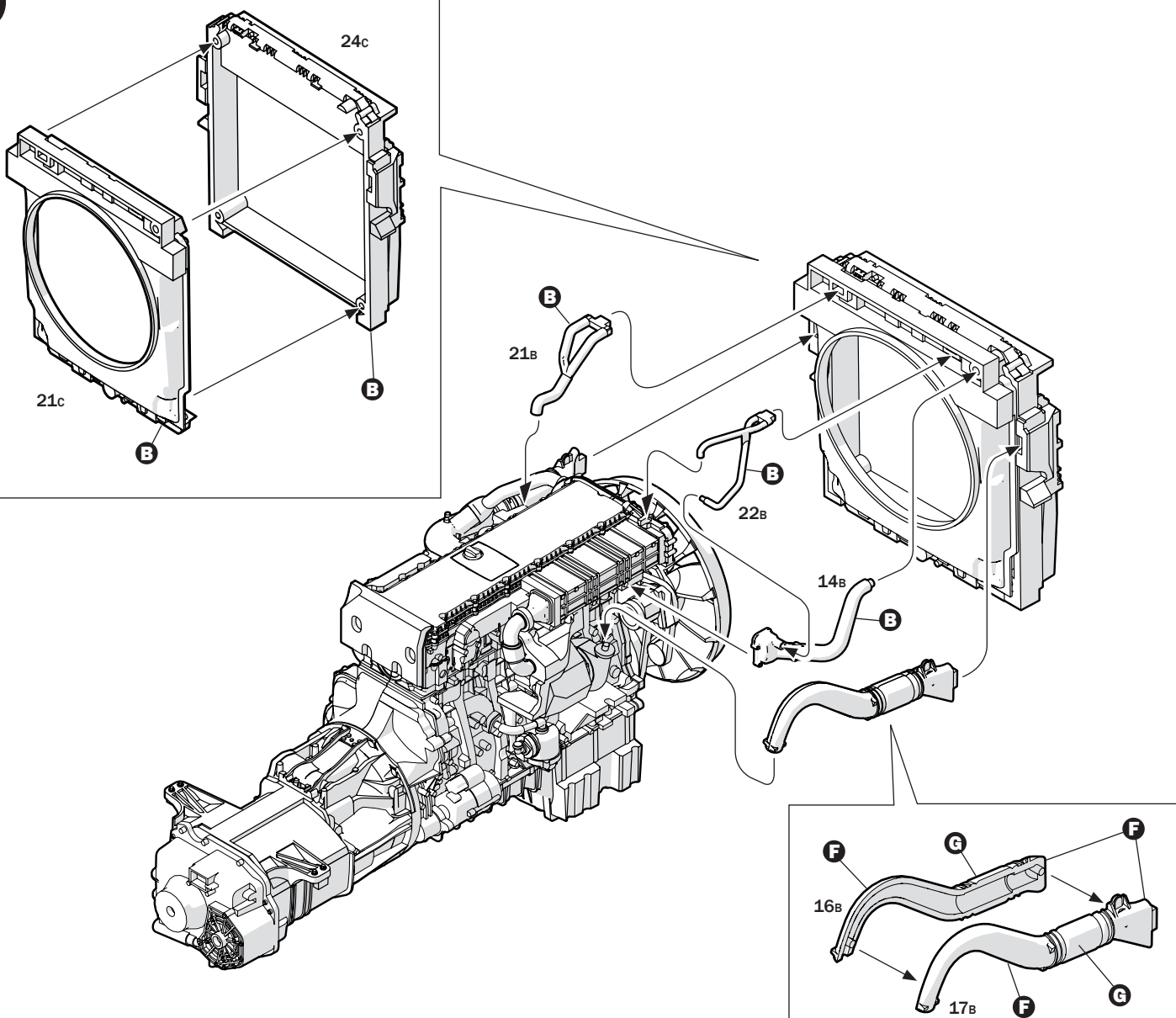
10



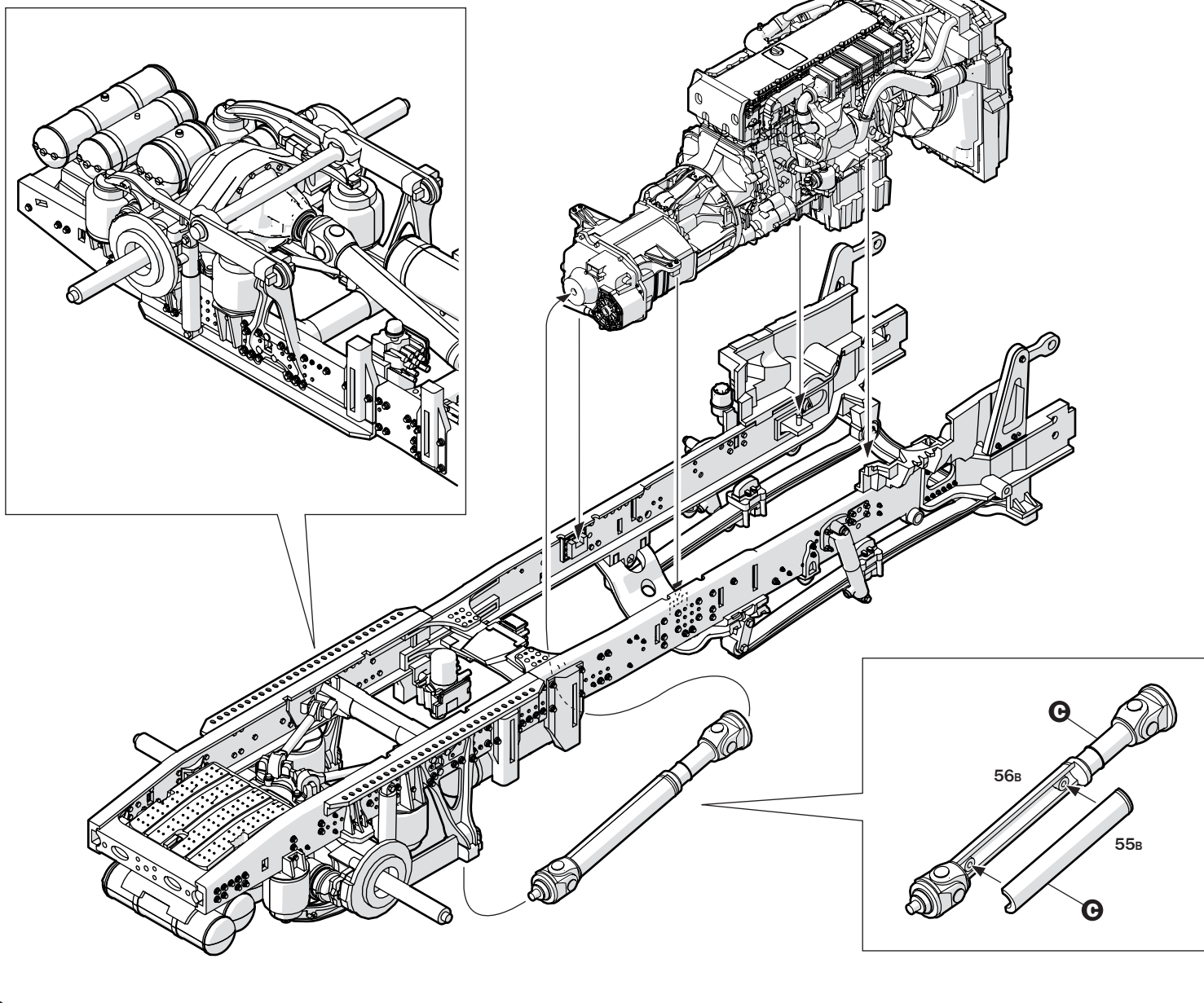
11



12

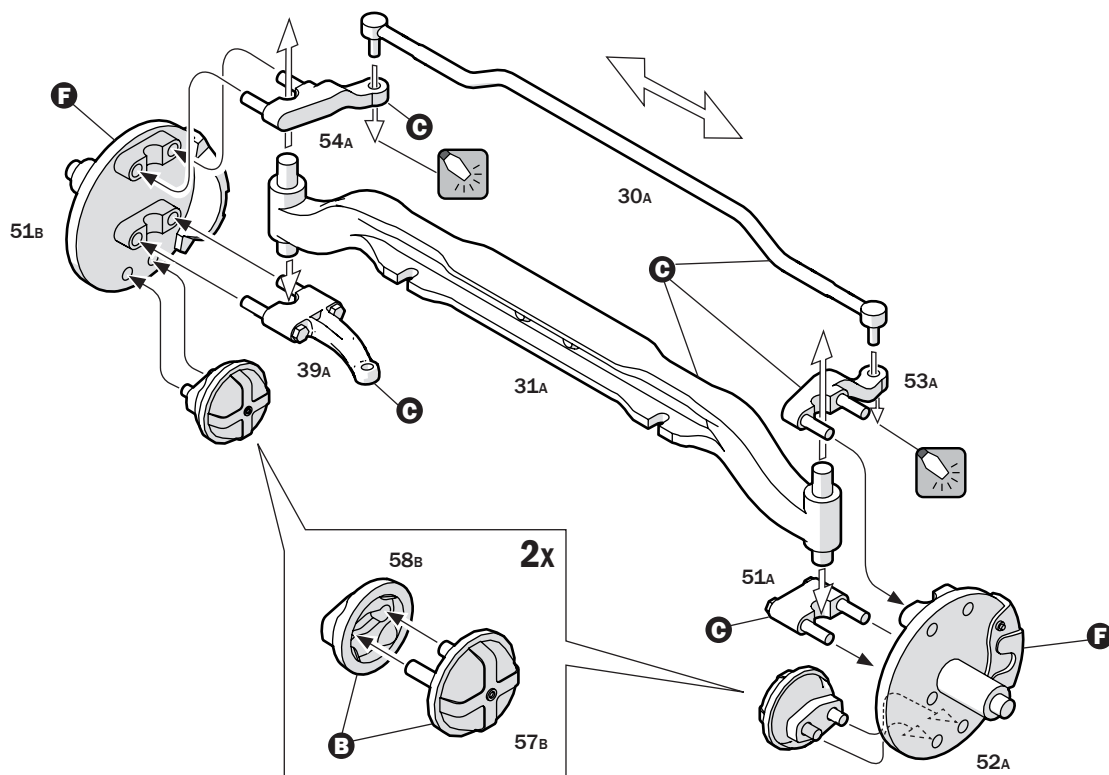


13

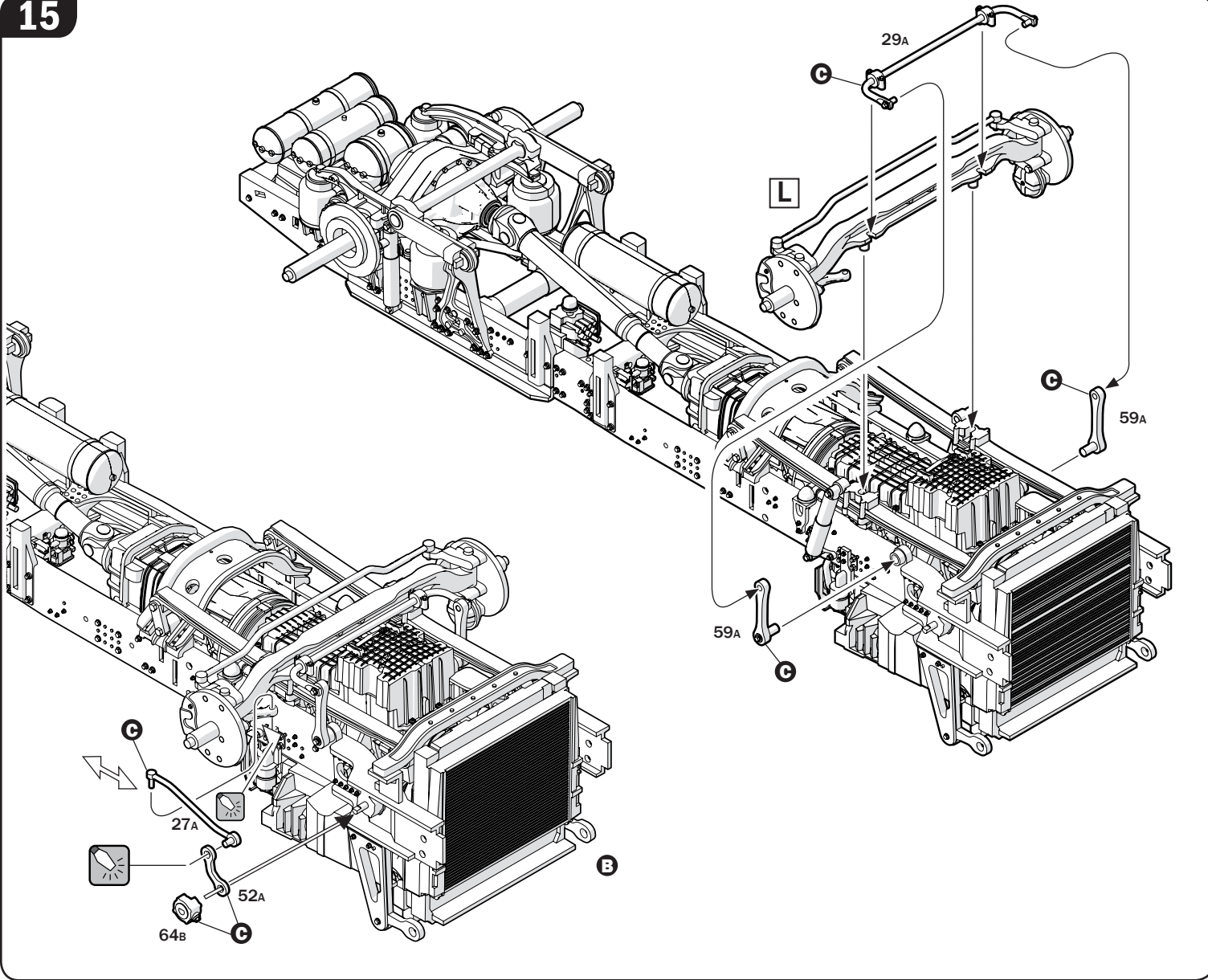


14

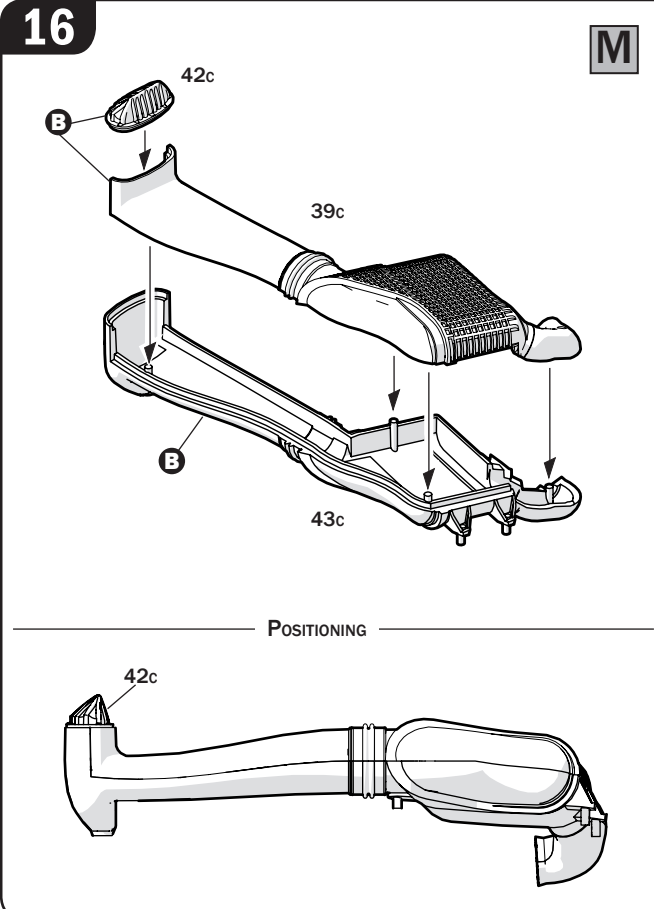
L



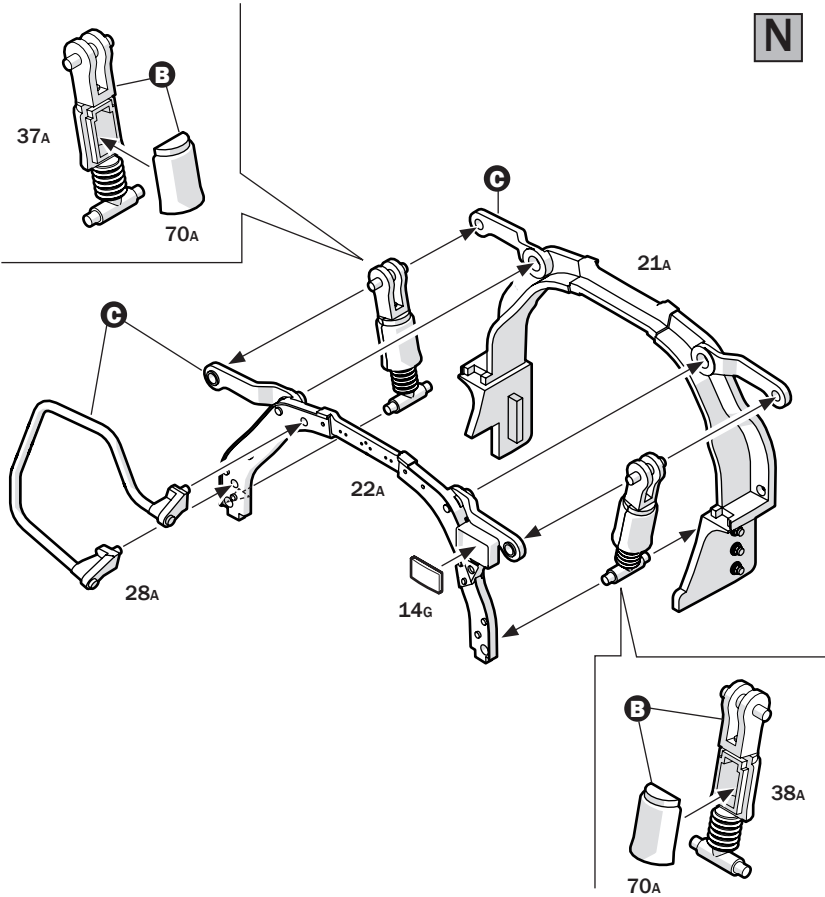
15



16

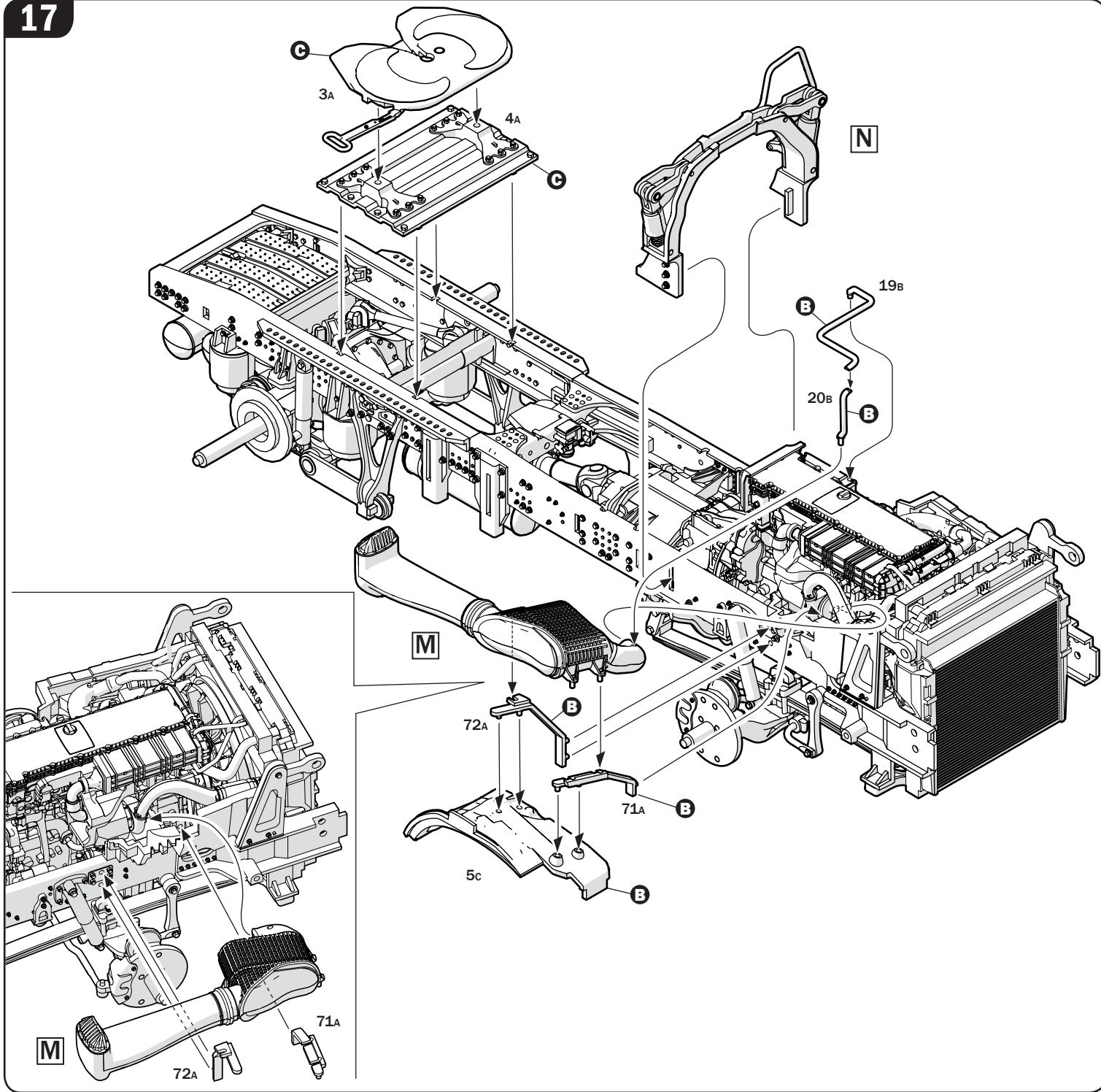


M

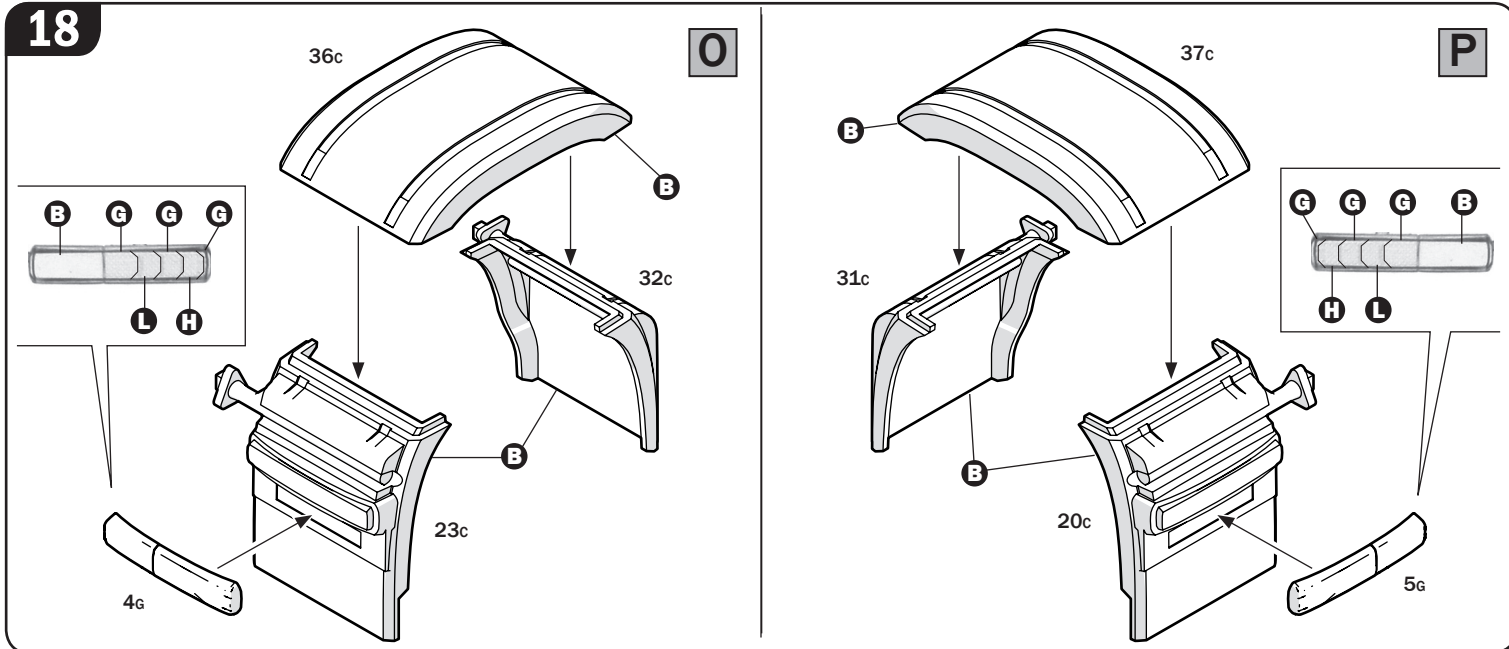


N

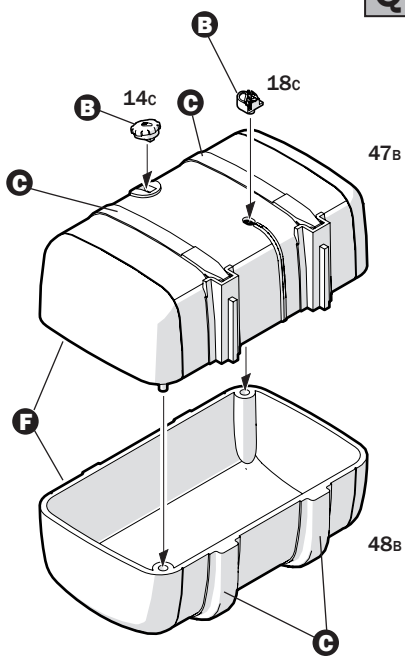
17



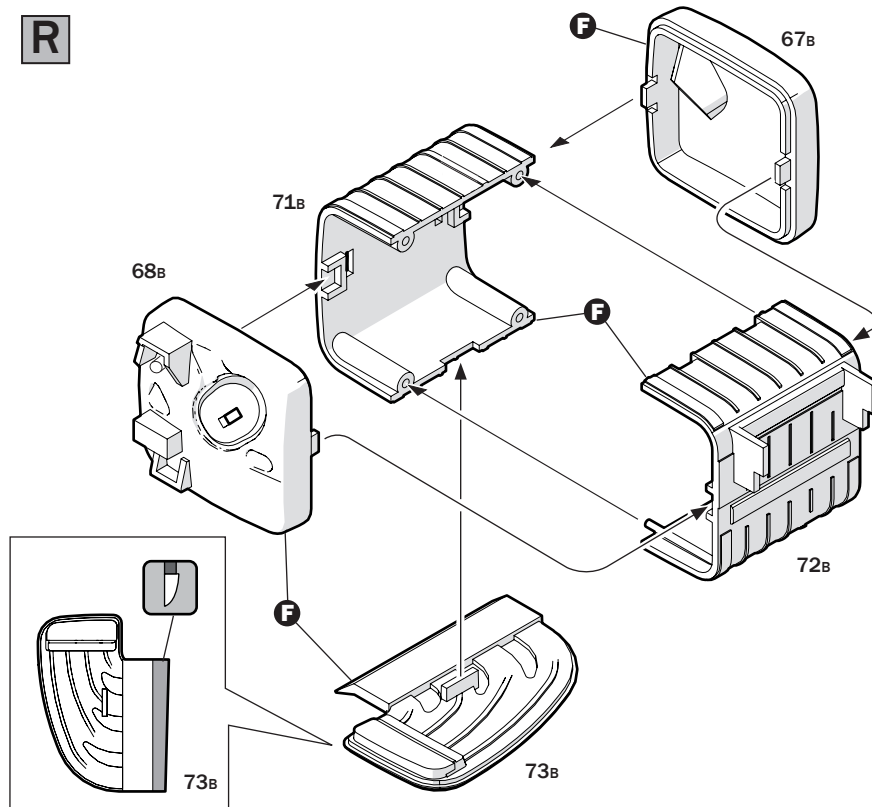
18



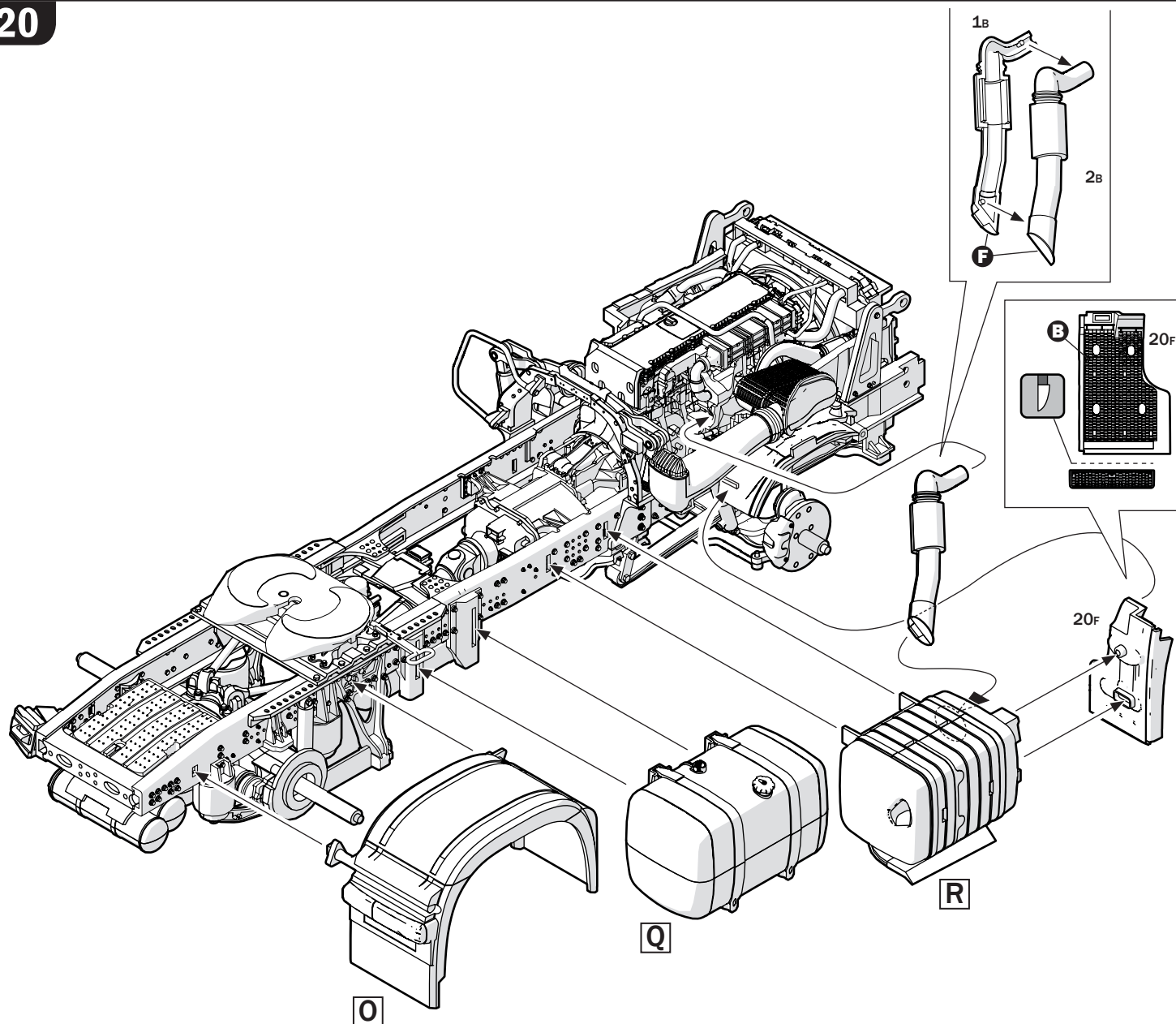
19



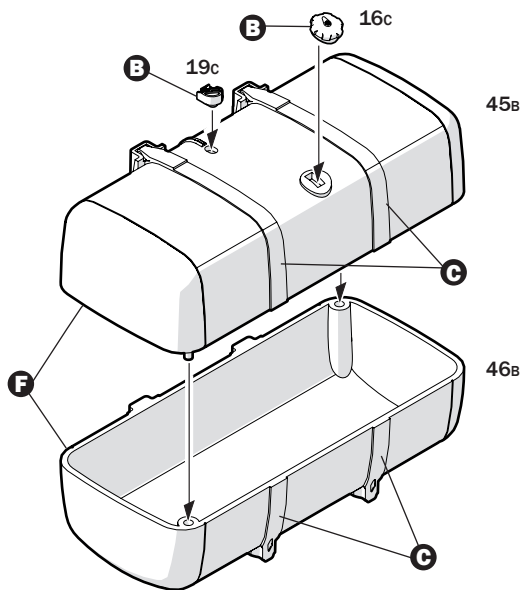
R



20

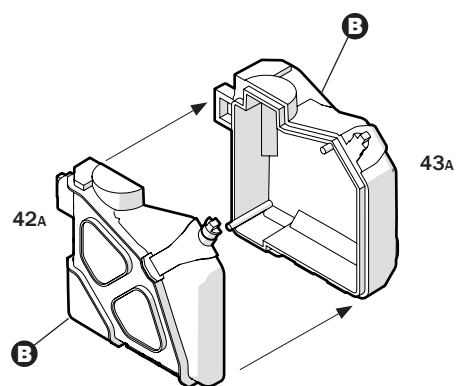


21



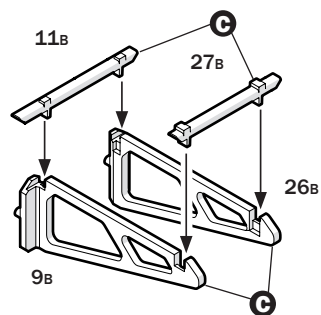
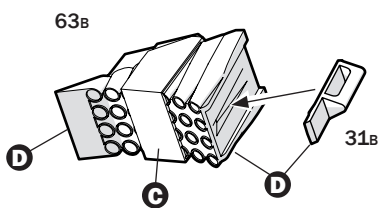
T

U

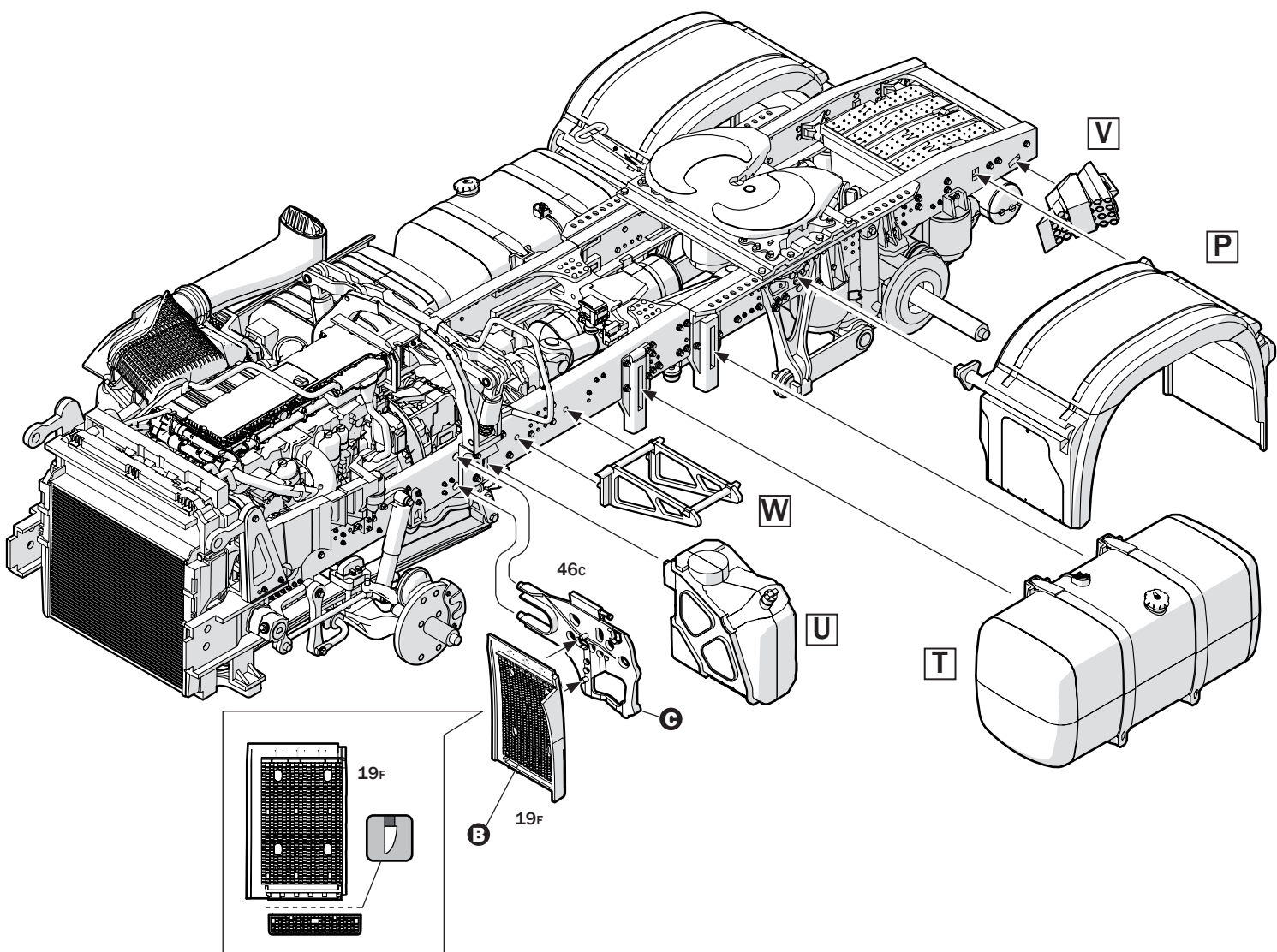


V

W

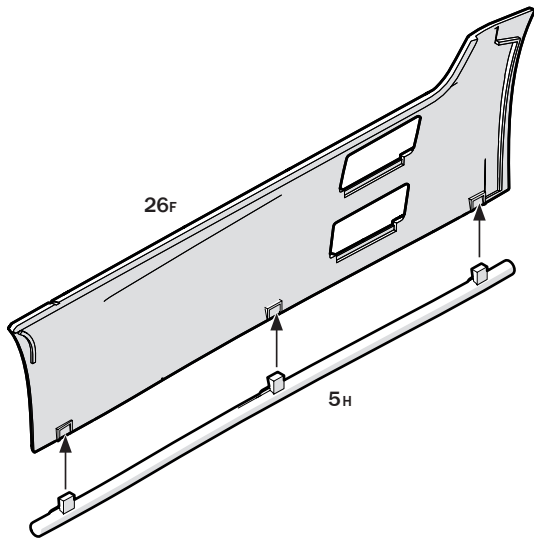


22

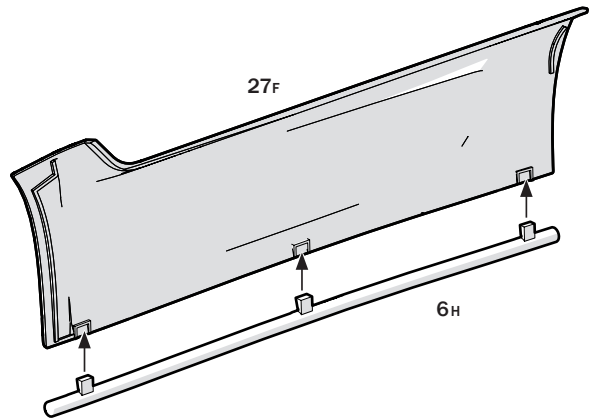


23

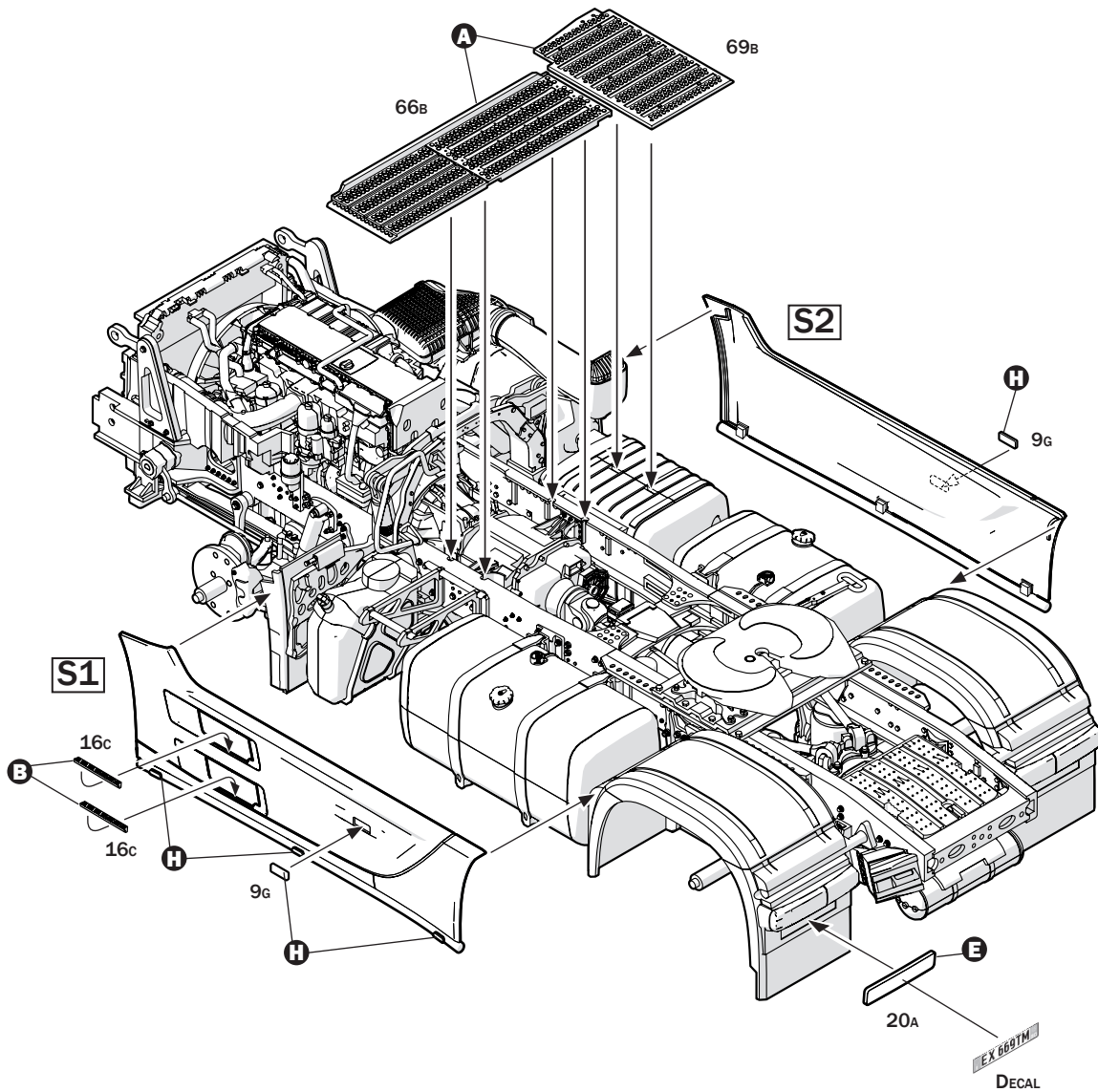
S1



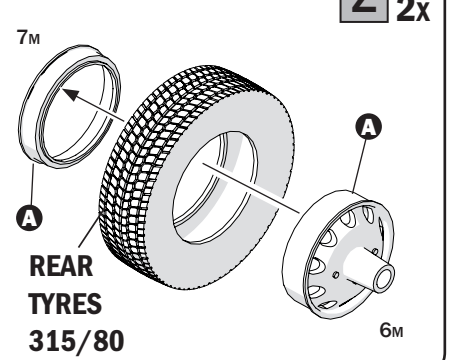
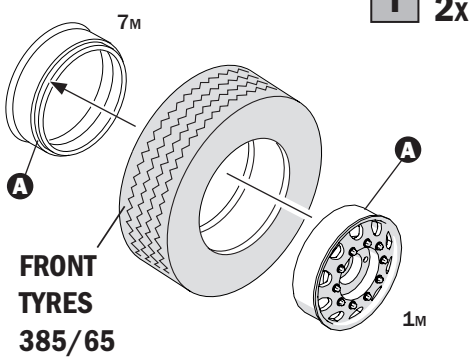
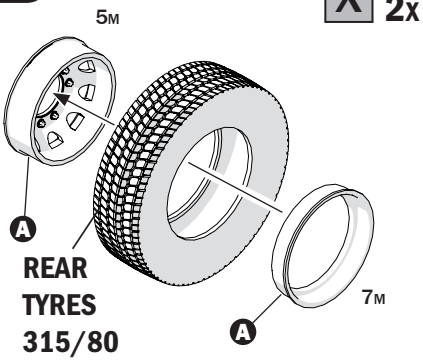
S2



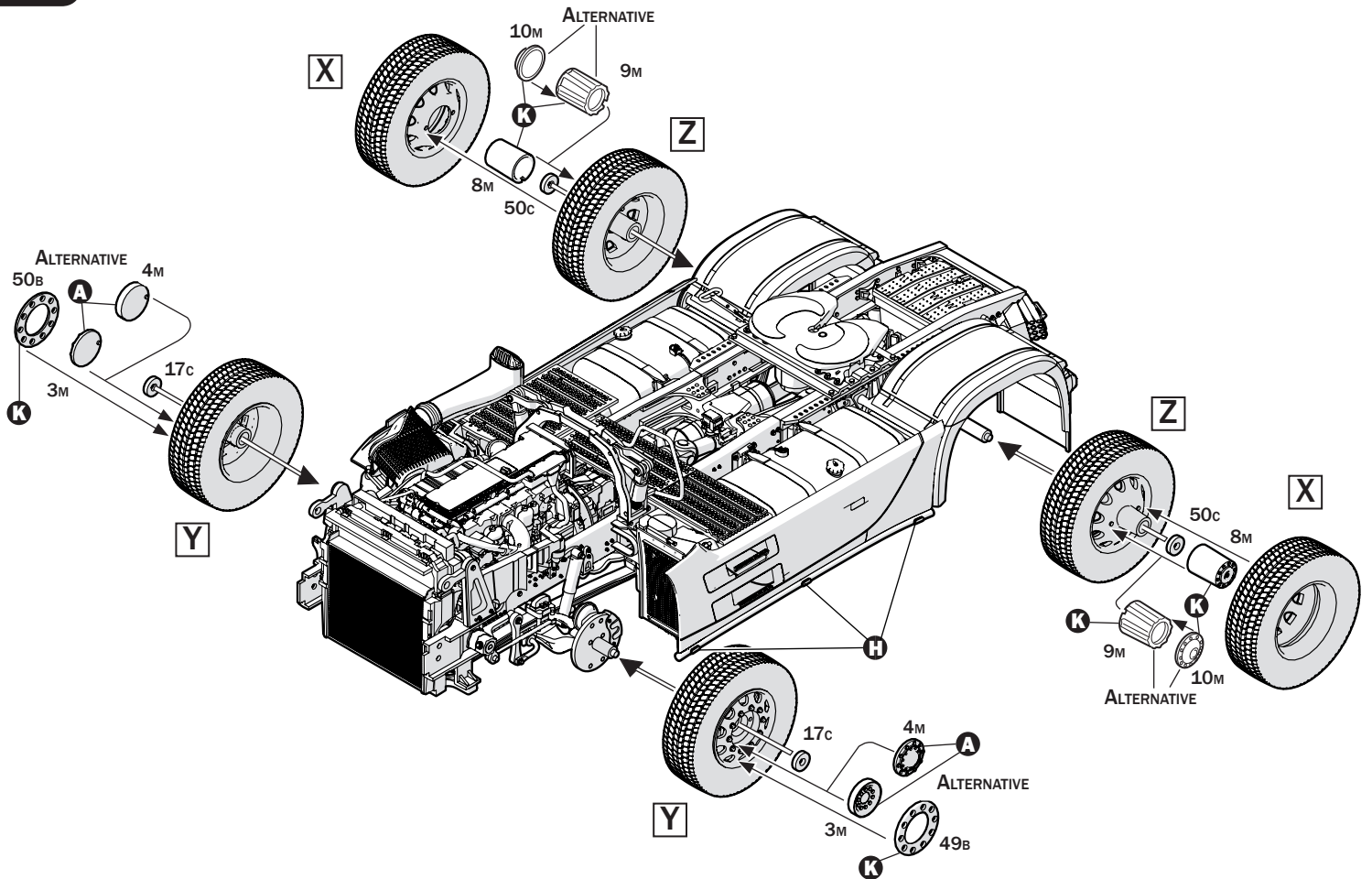
24



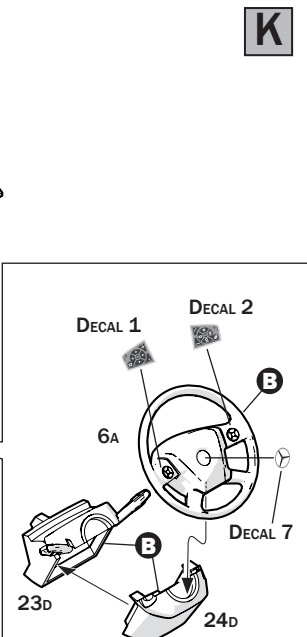
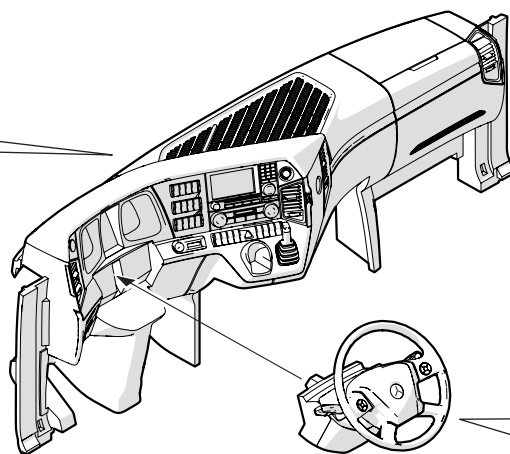
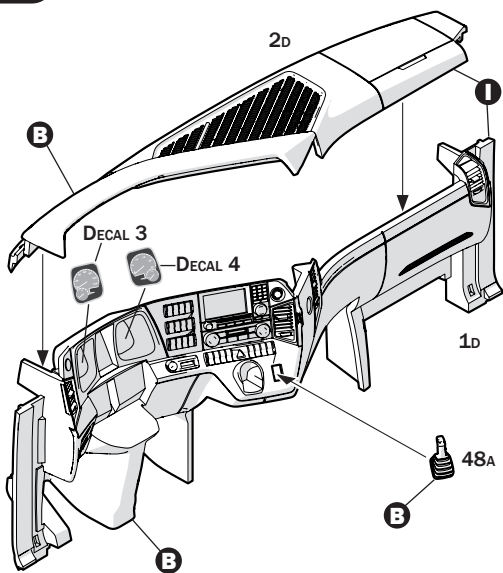
25



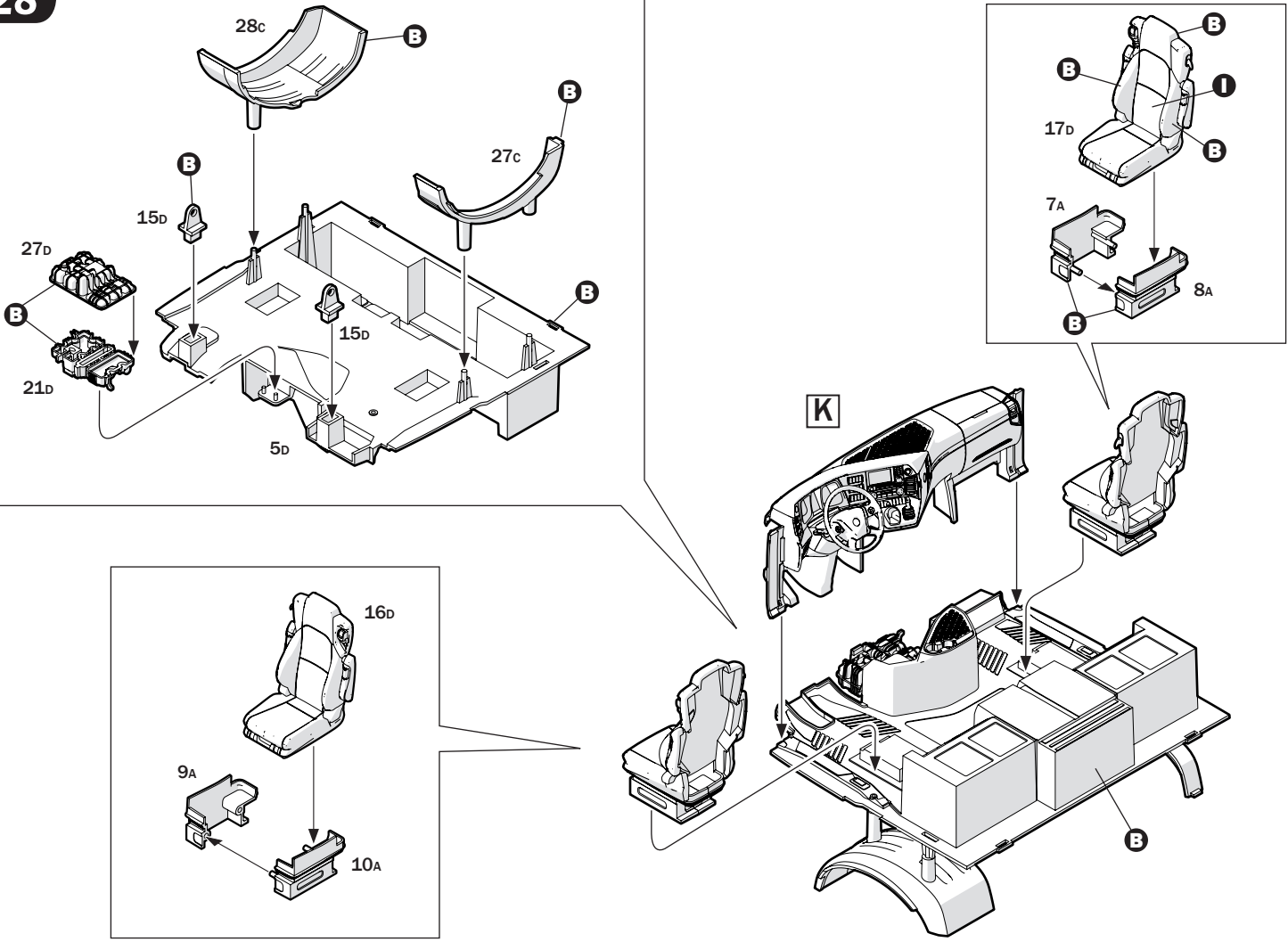
26



27

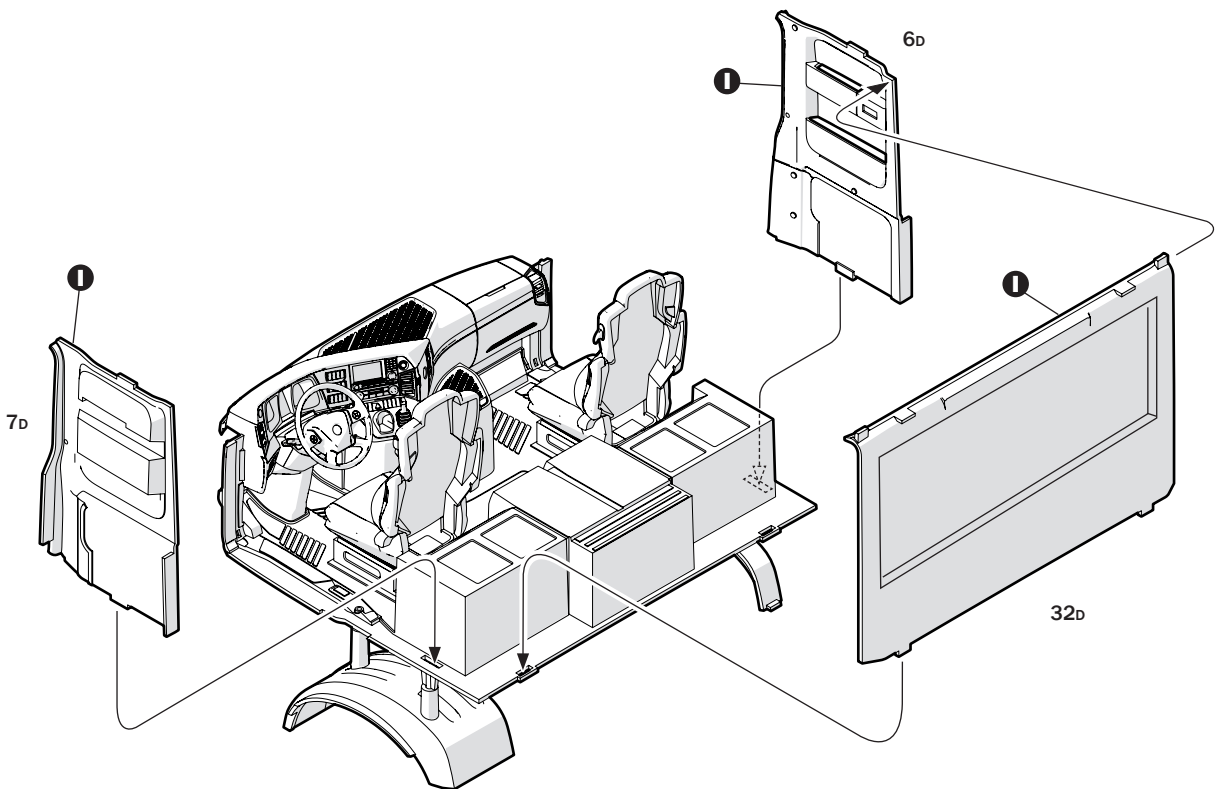


28

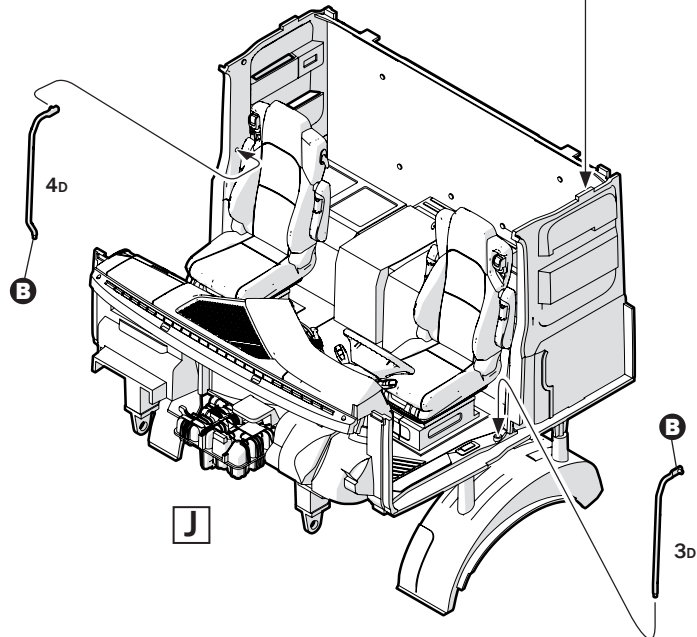
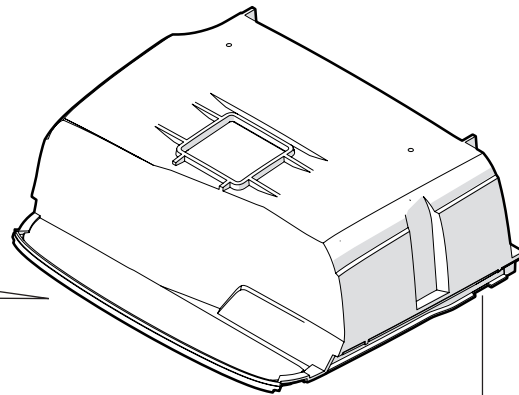
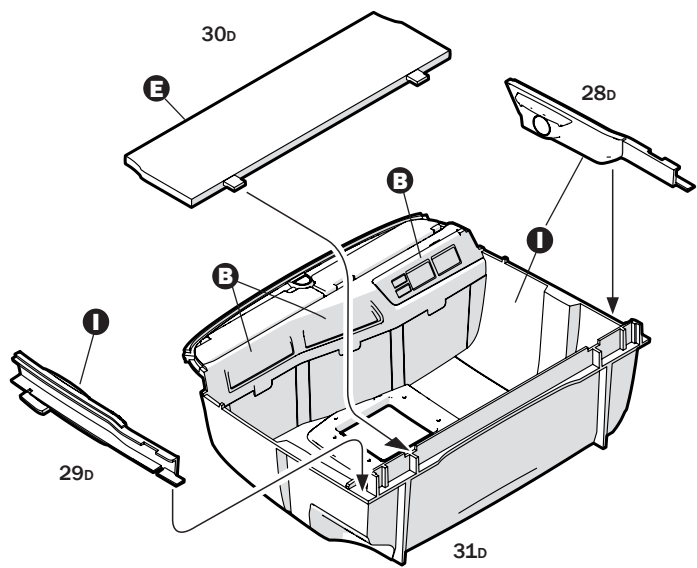


29

J

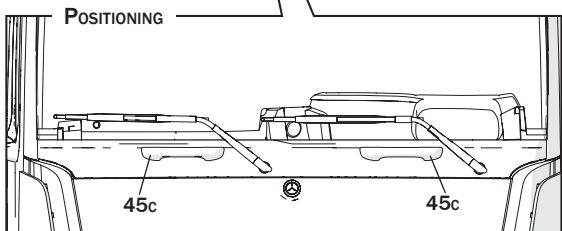
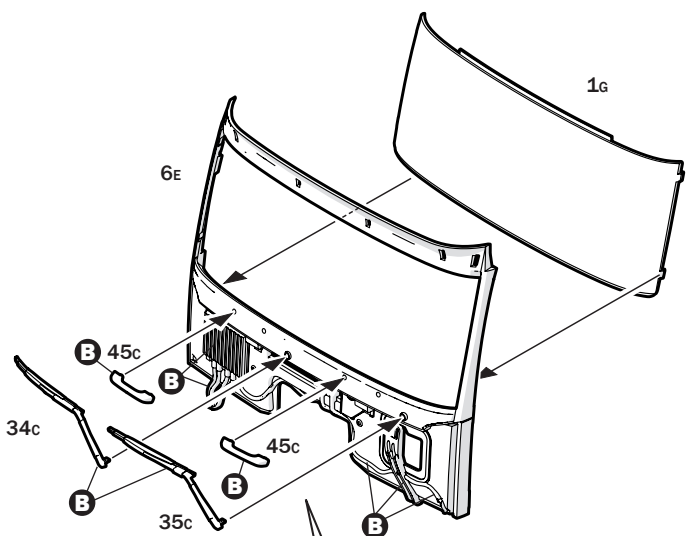


30

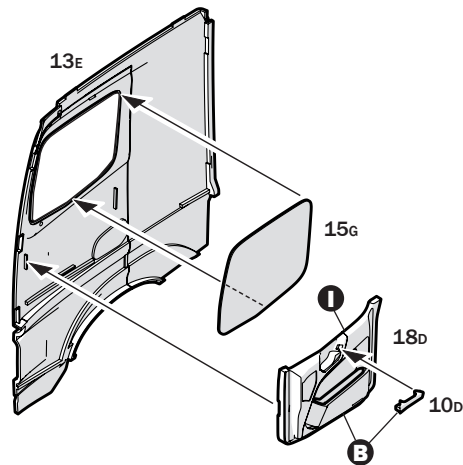


31

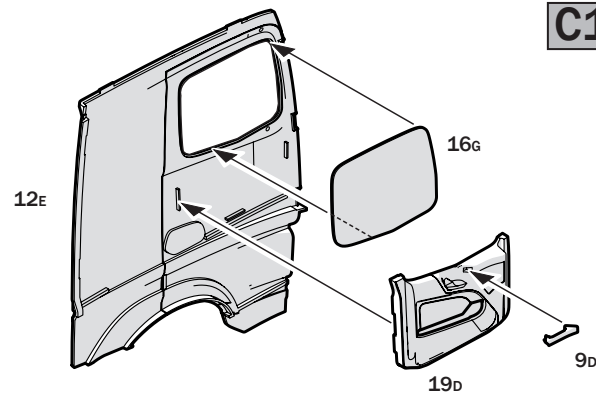
A1



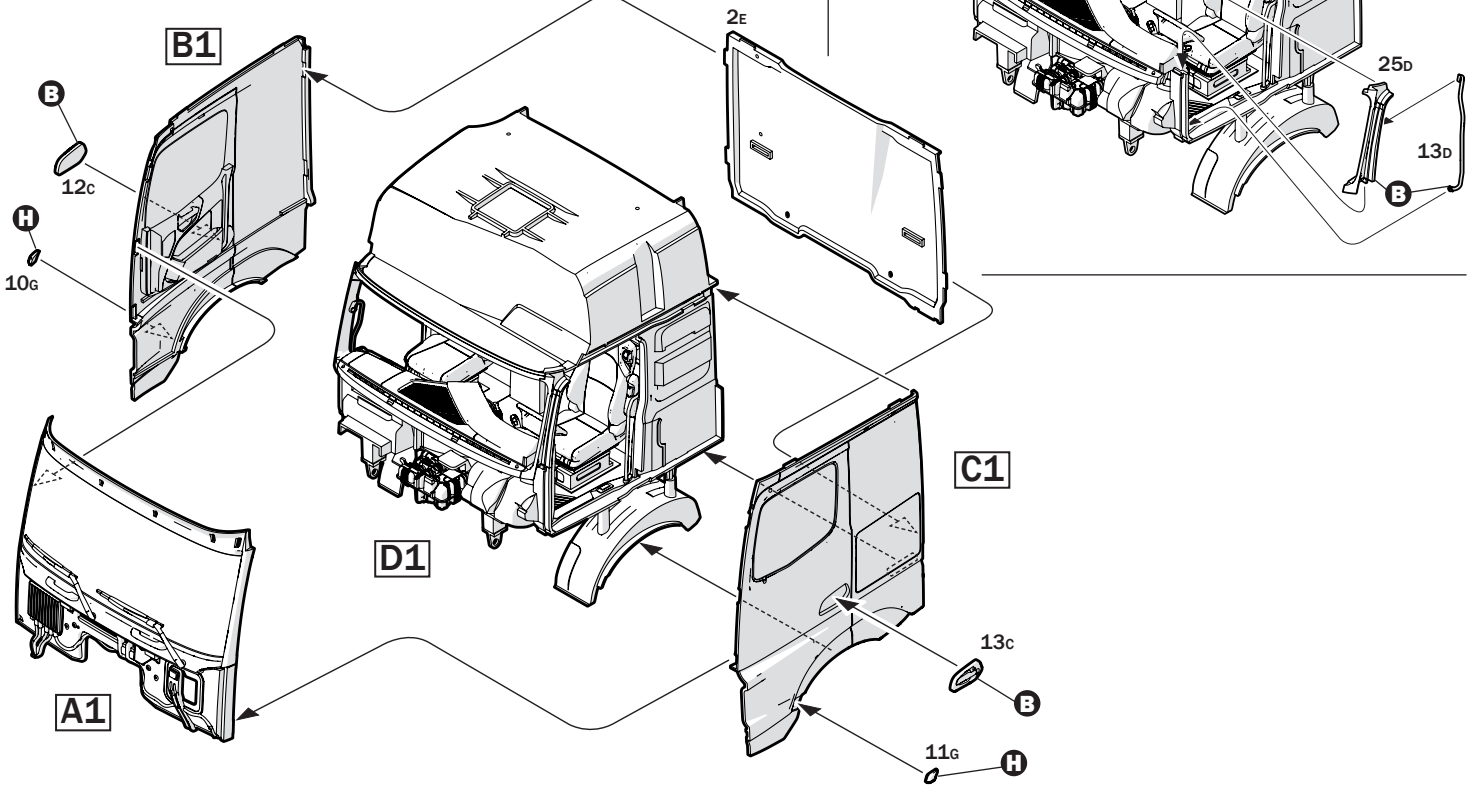
B1



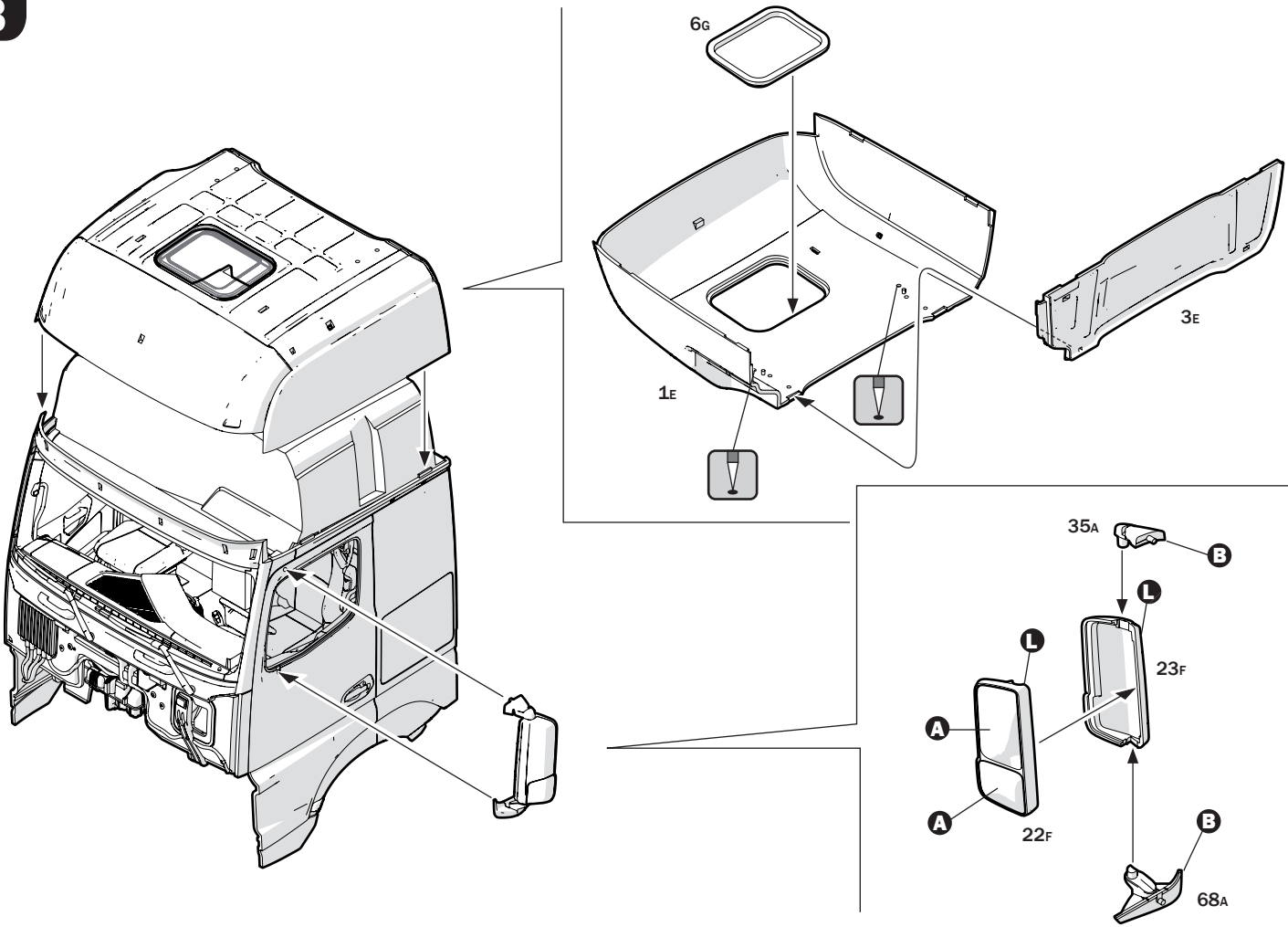
C1



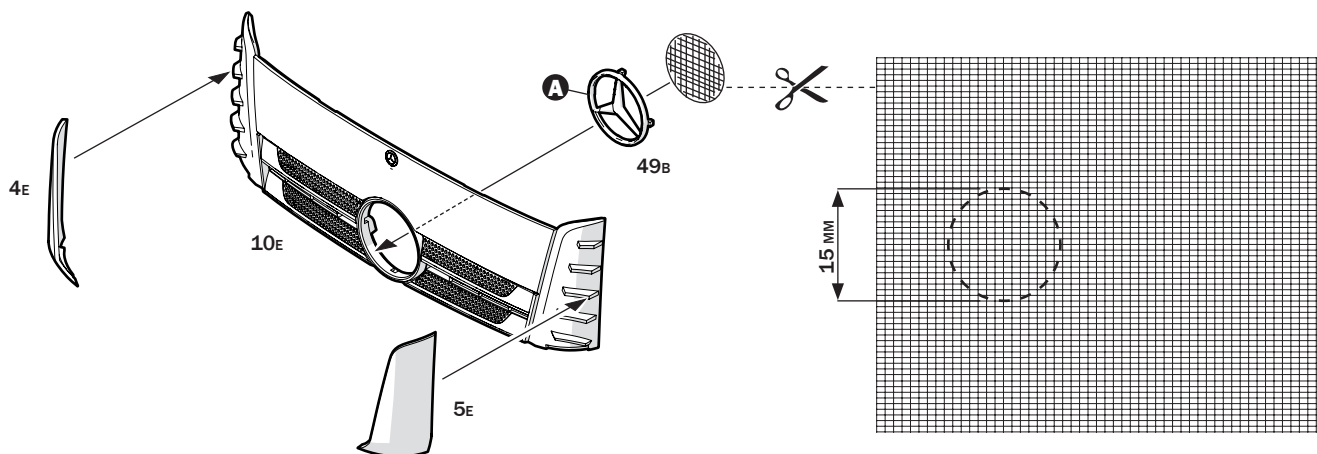
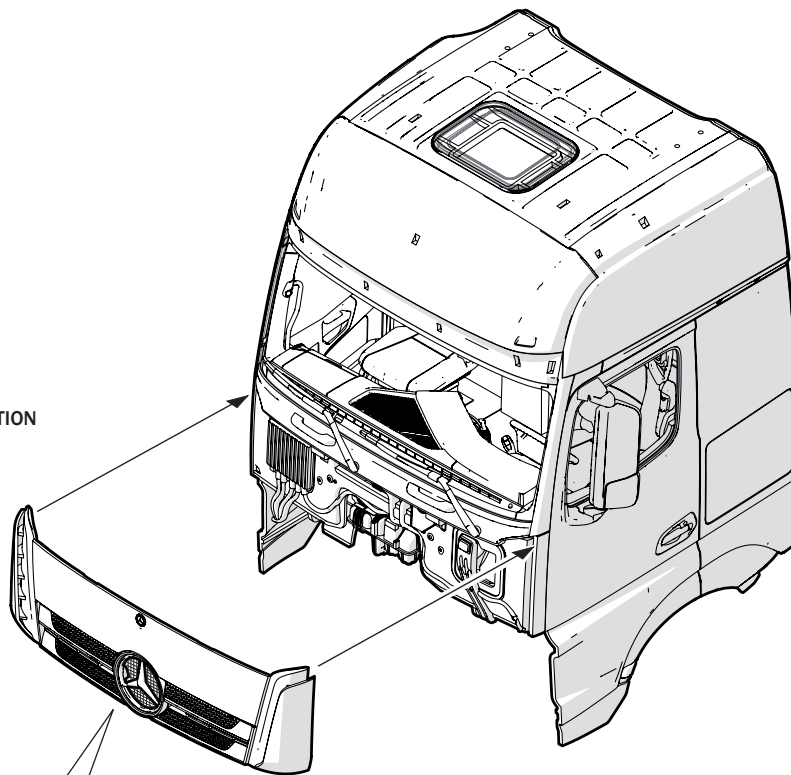
32



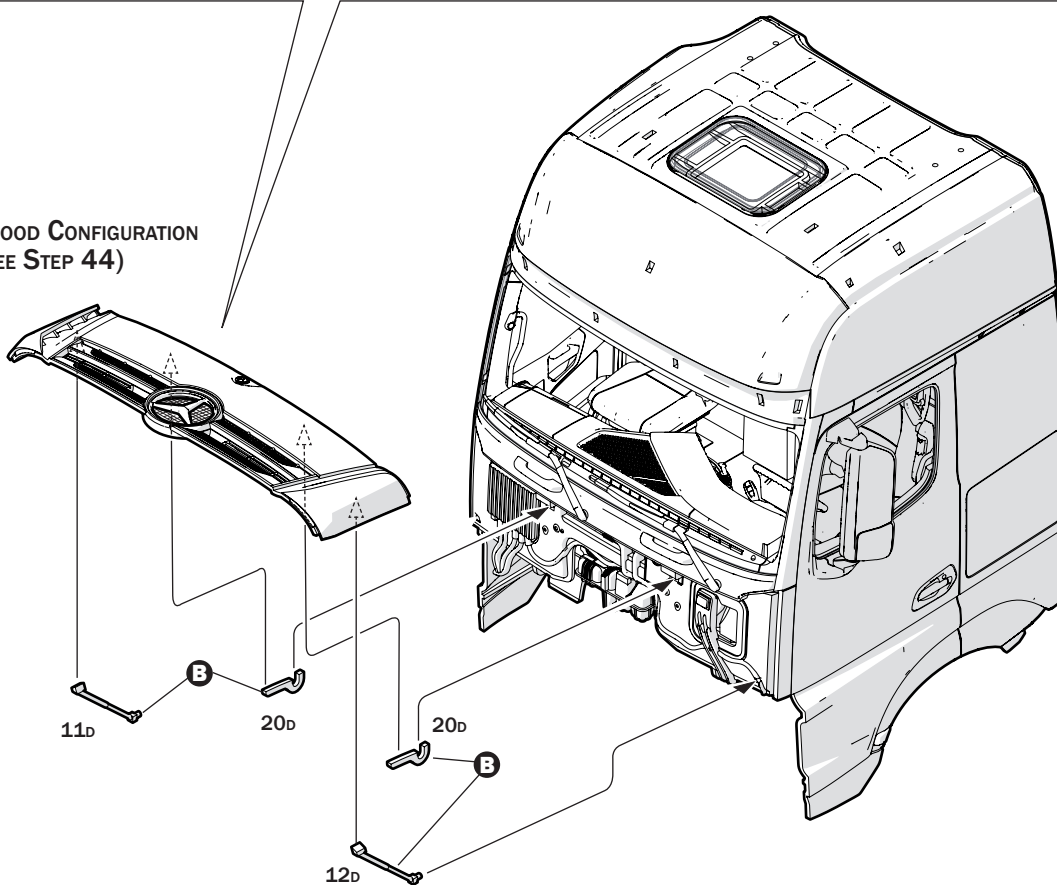
33



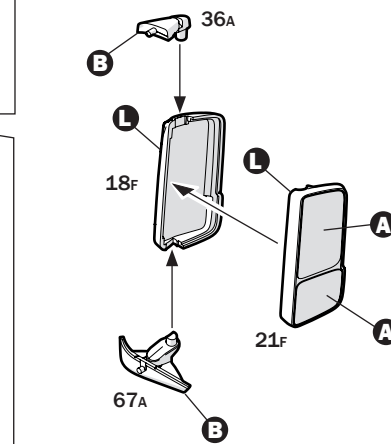
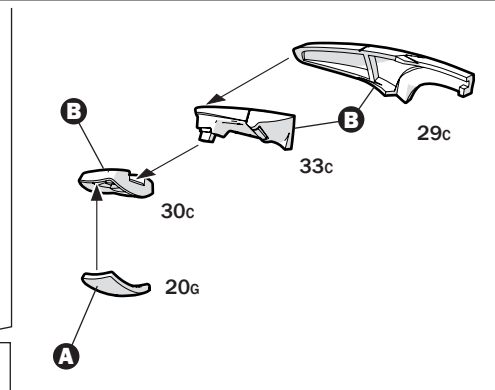
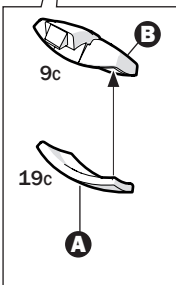
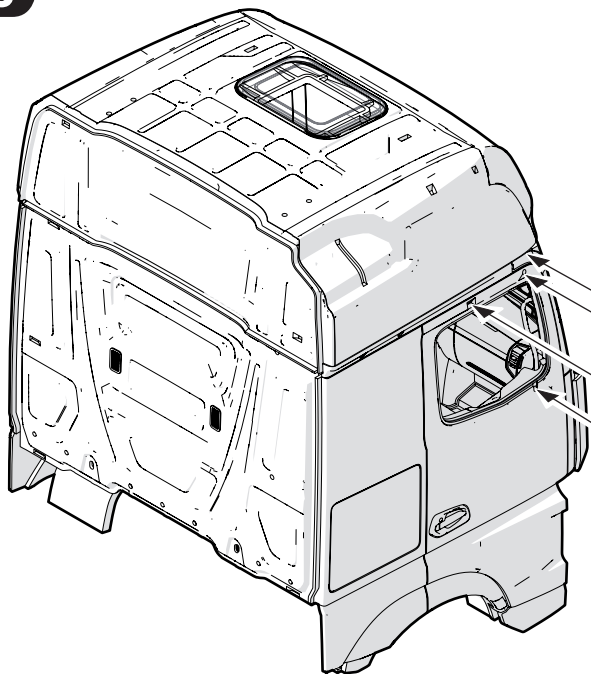
CLOSED HOOD CONFIGURATION
(SEE STEP 43)



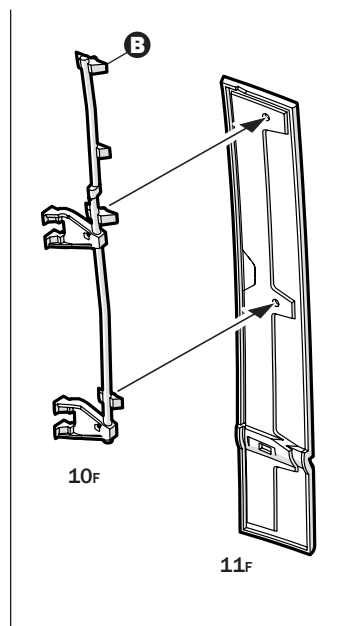
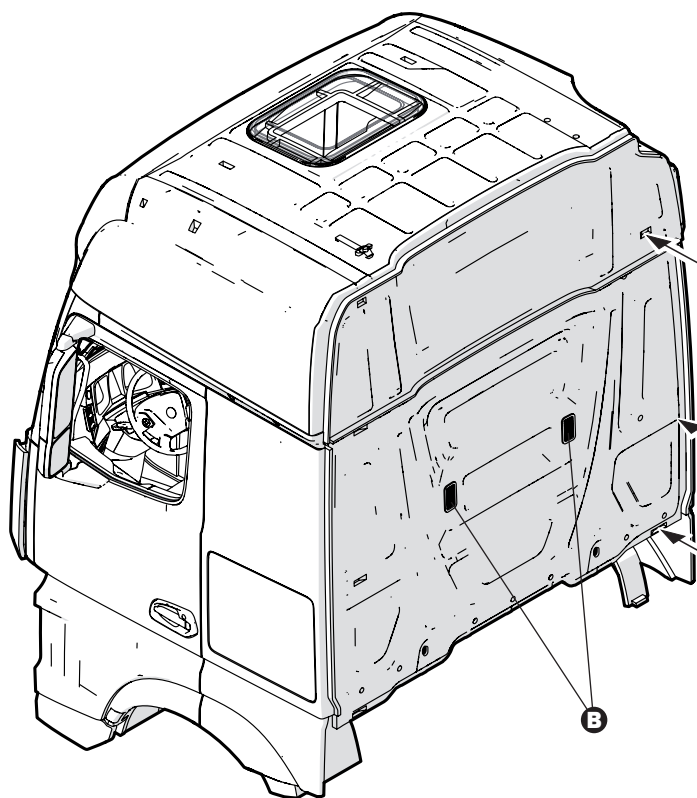
OPENED HOOD CONFIGURATION
(SEE STEP 44)



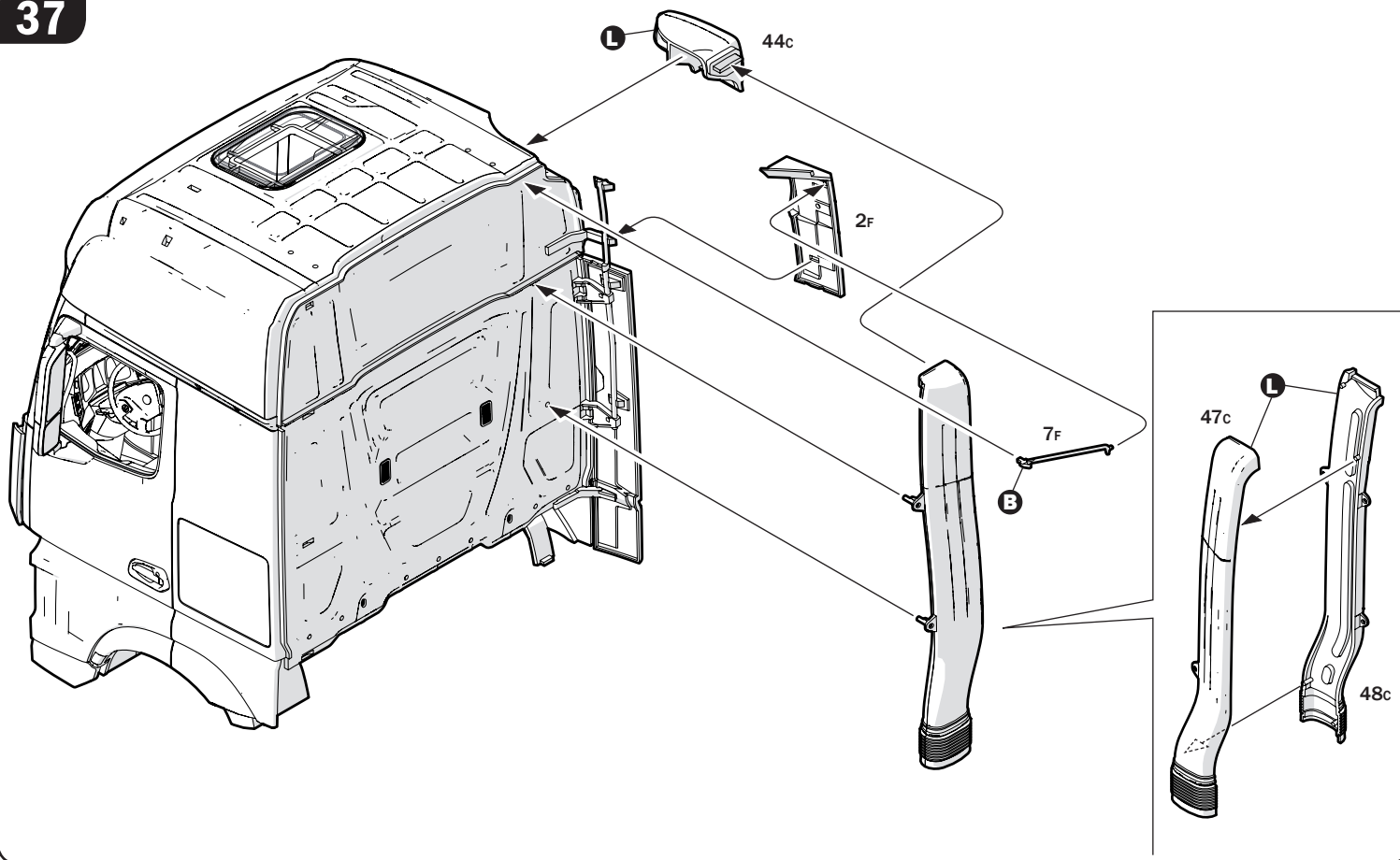
35



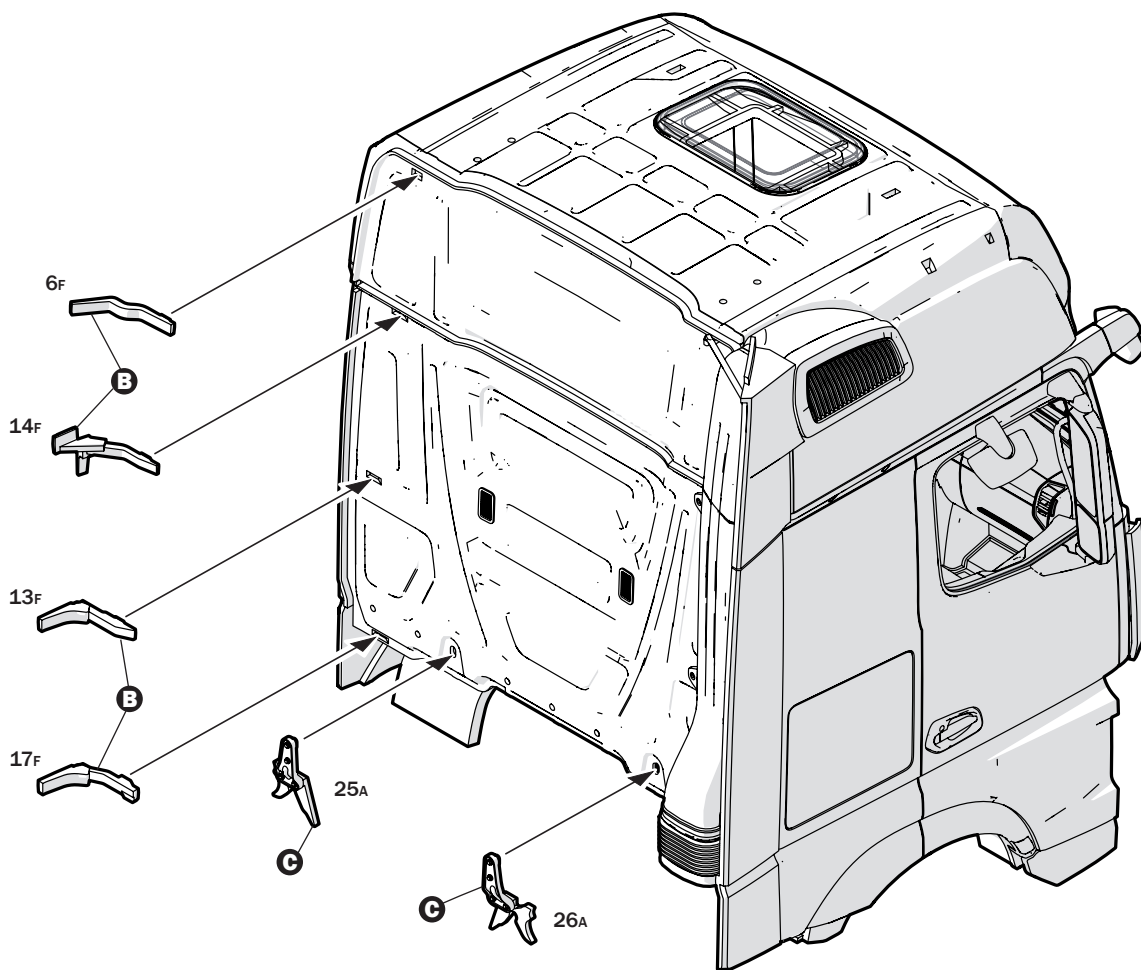
36



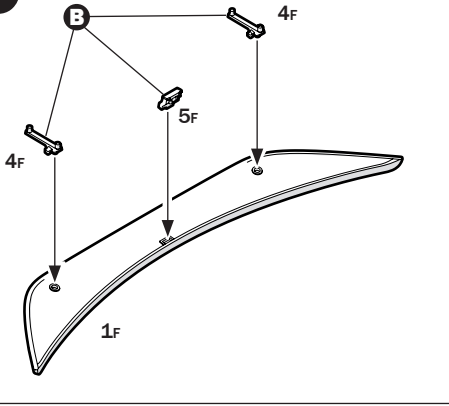
37



38



39



DECAL 27



DECAL 11
DECAL 12

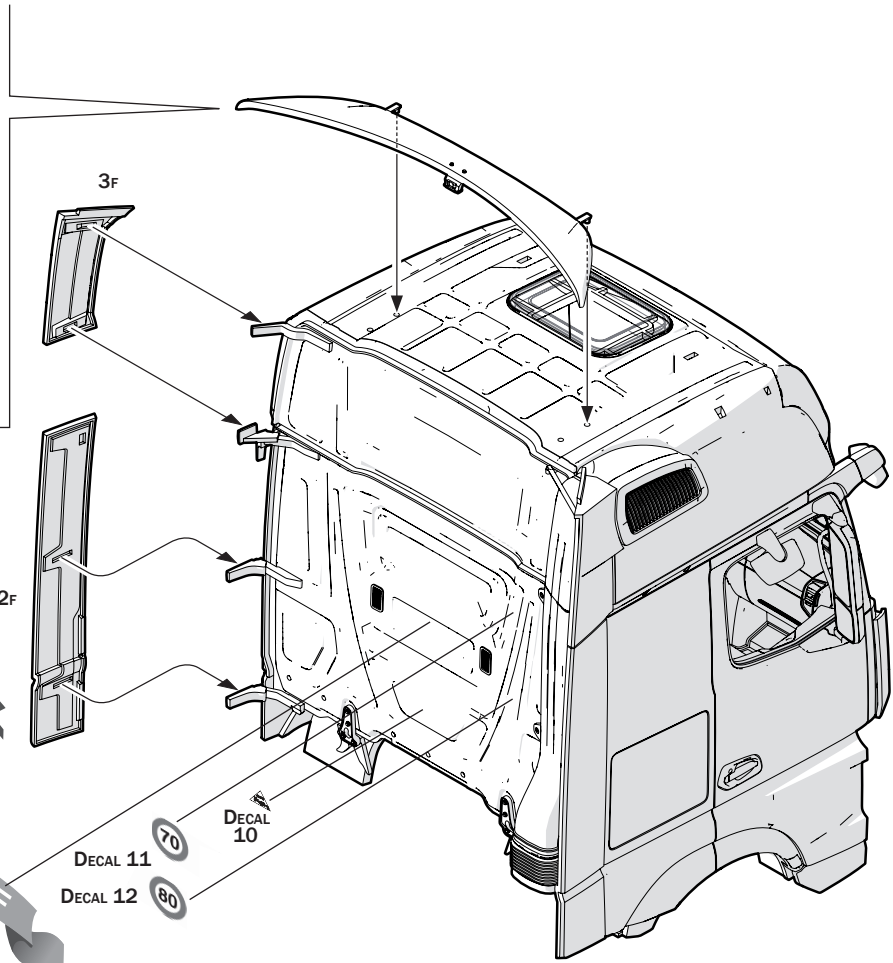
70

80

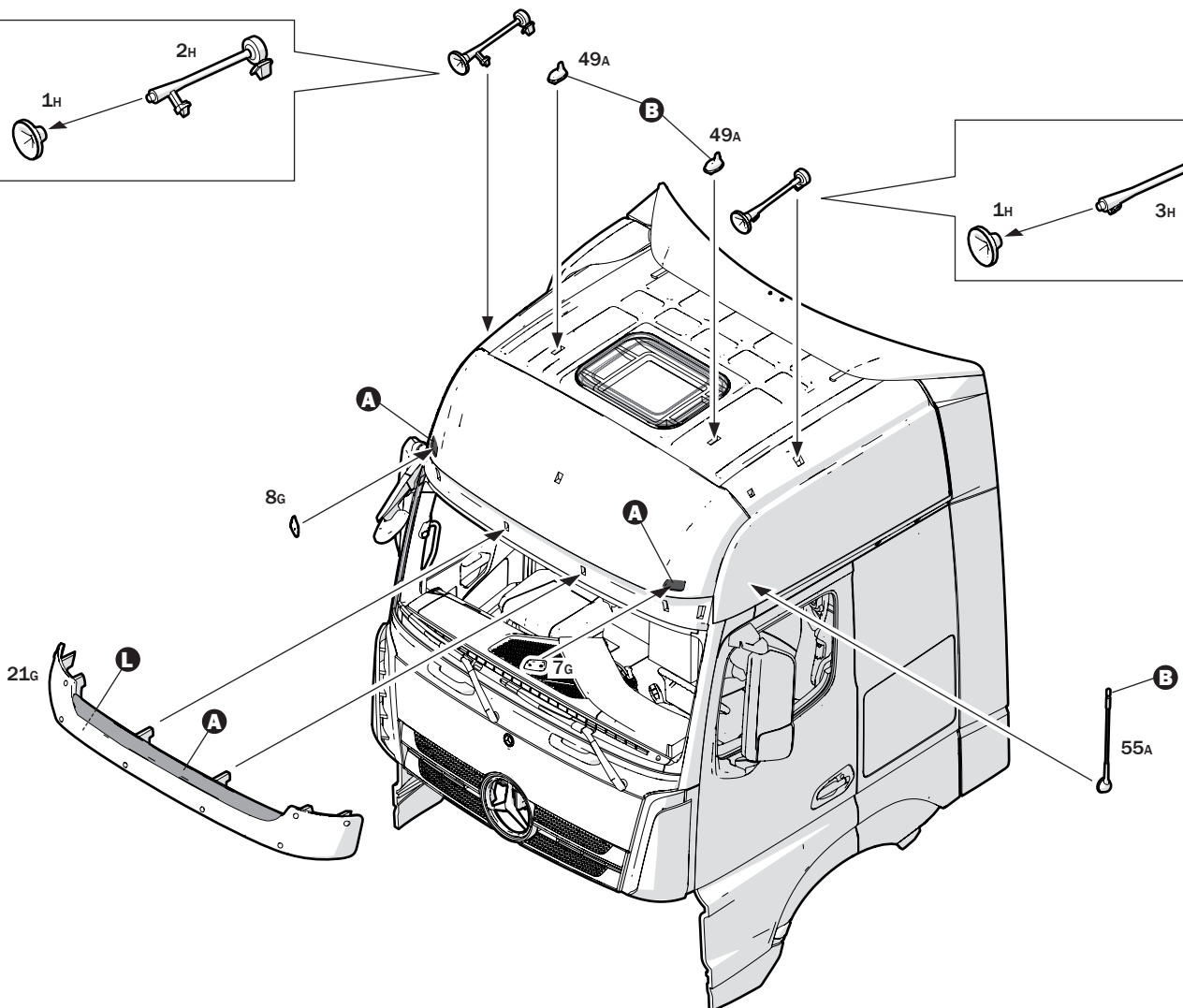
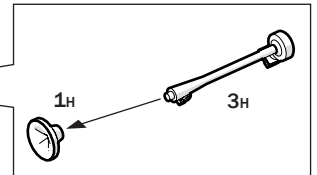
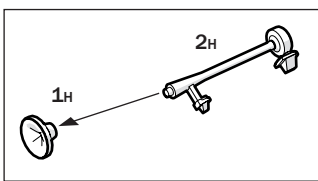
DECAL 10

12F

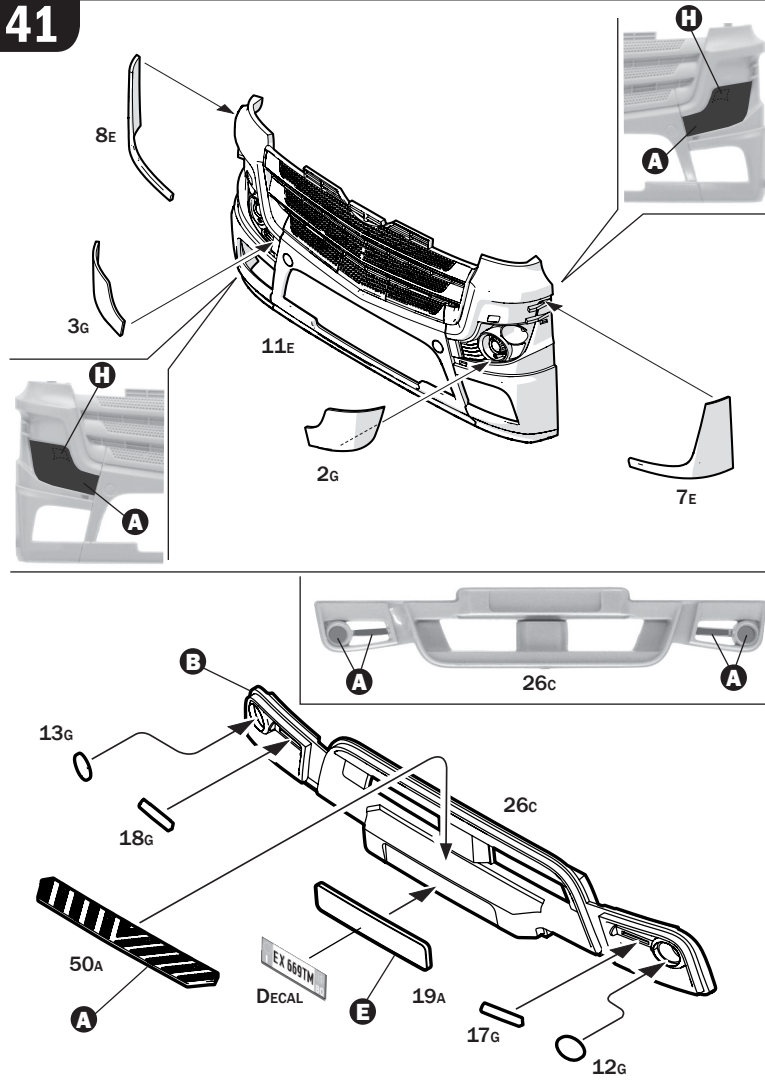
3F



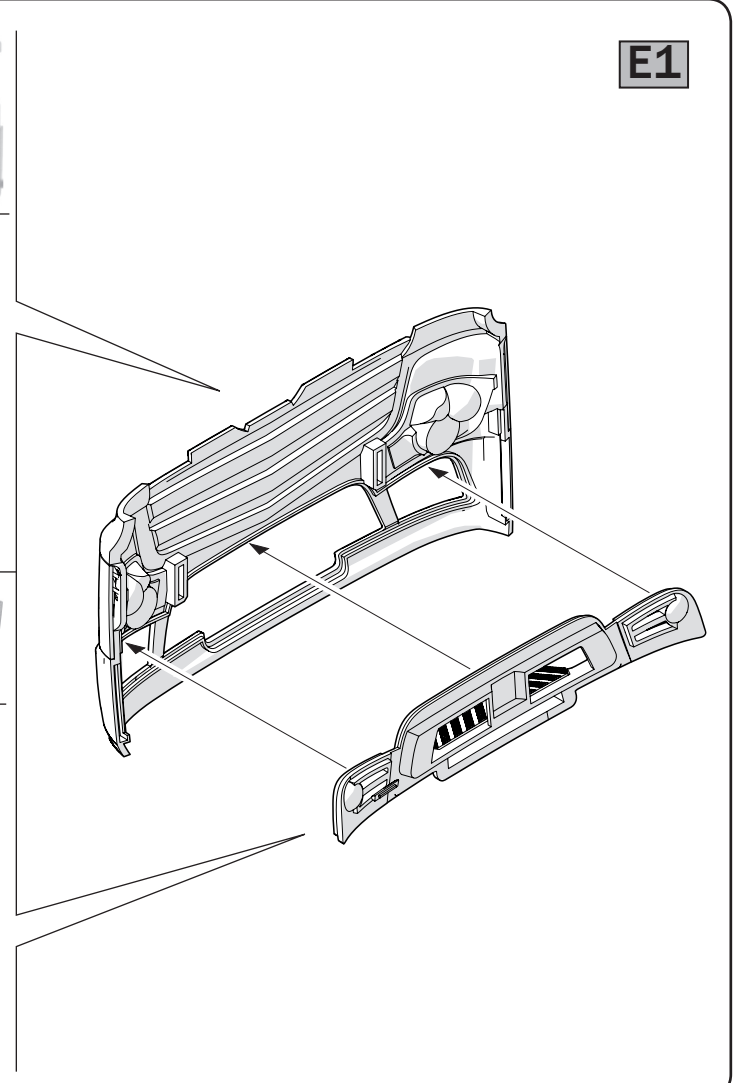
40



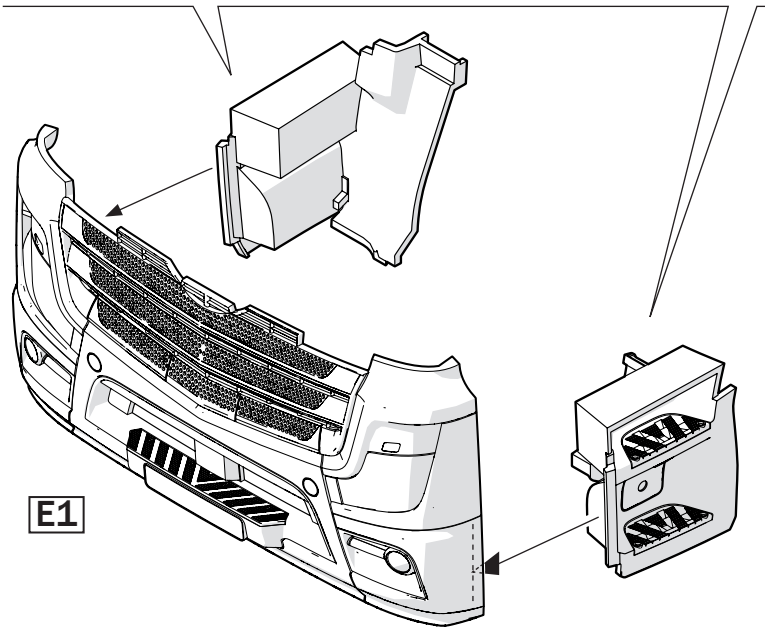
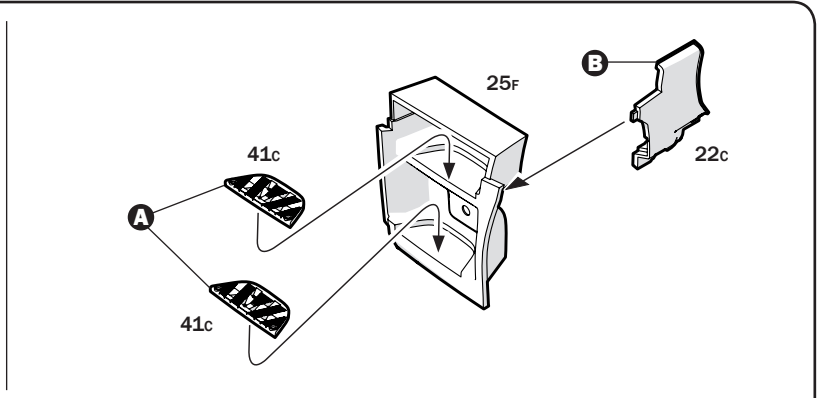
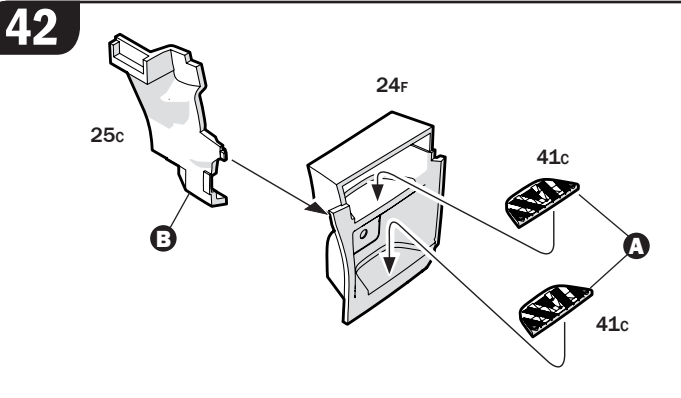
41



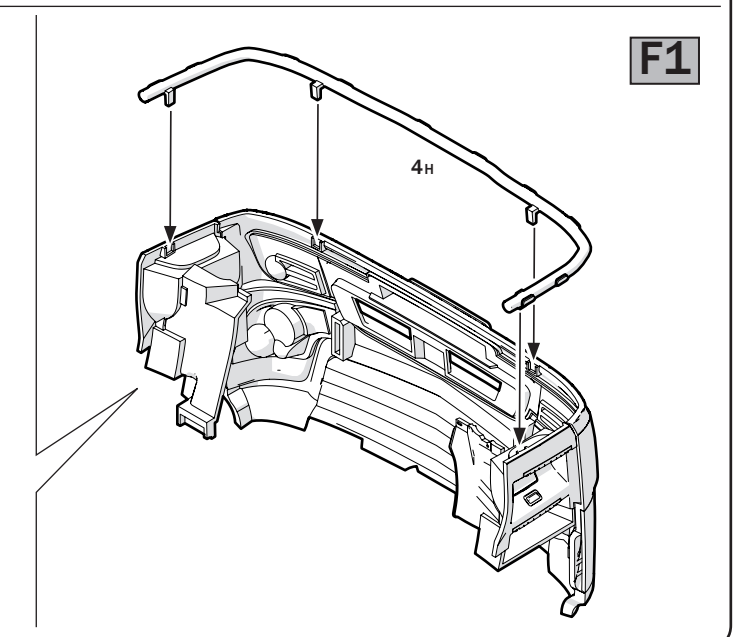
E1

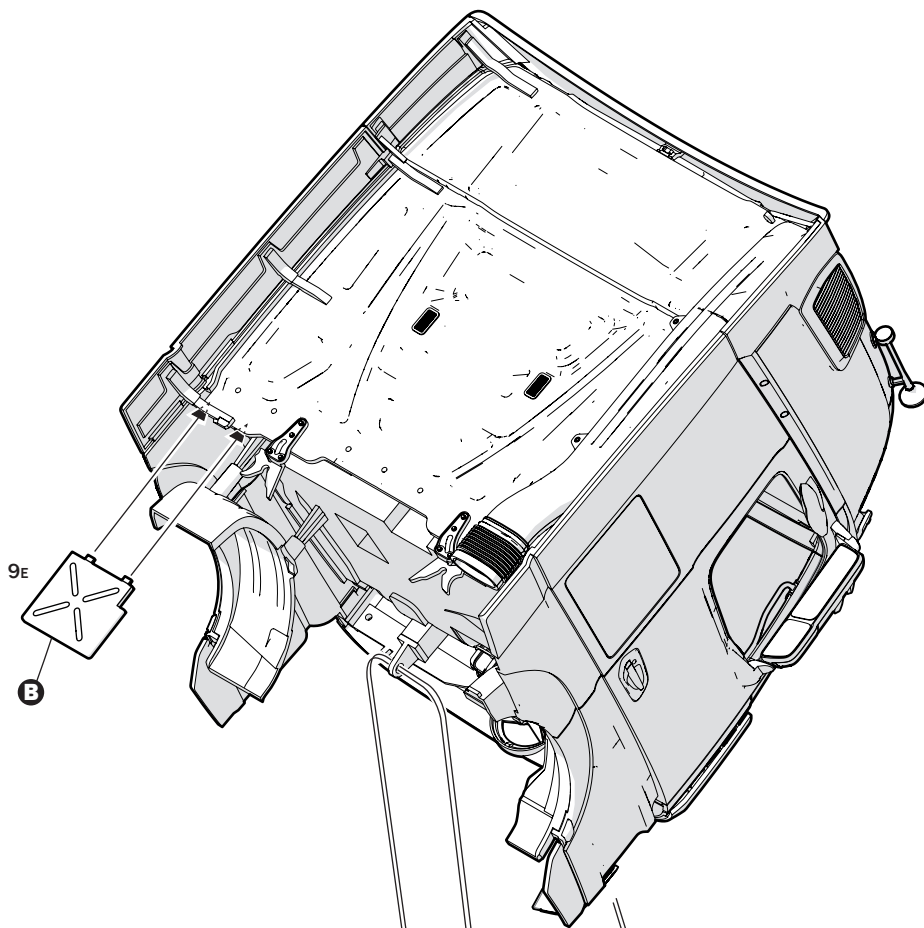


42

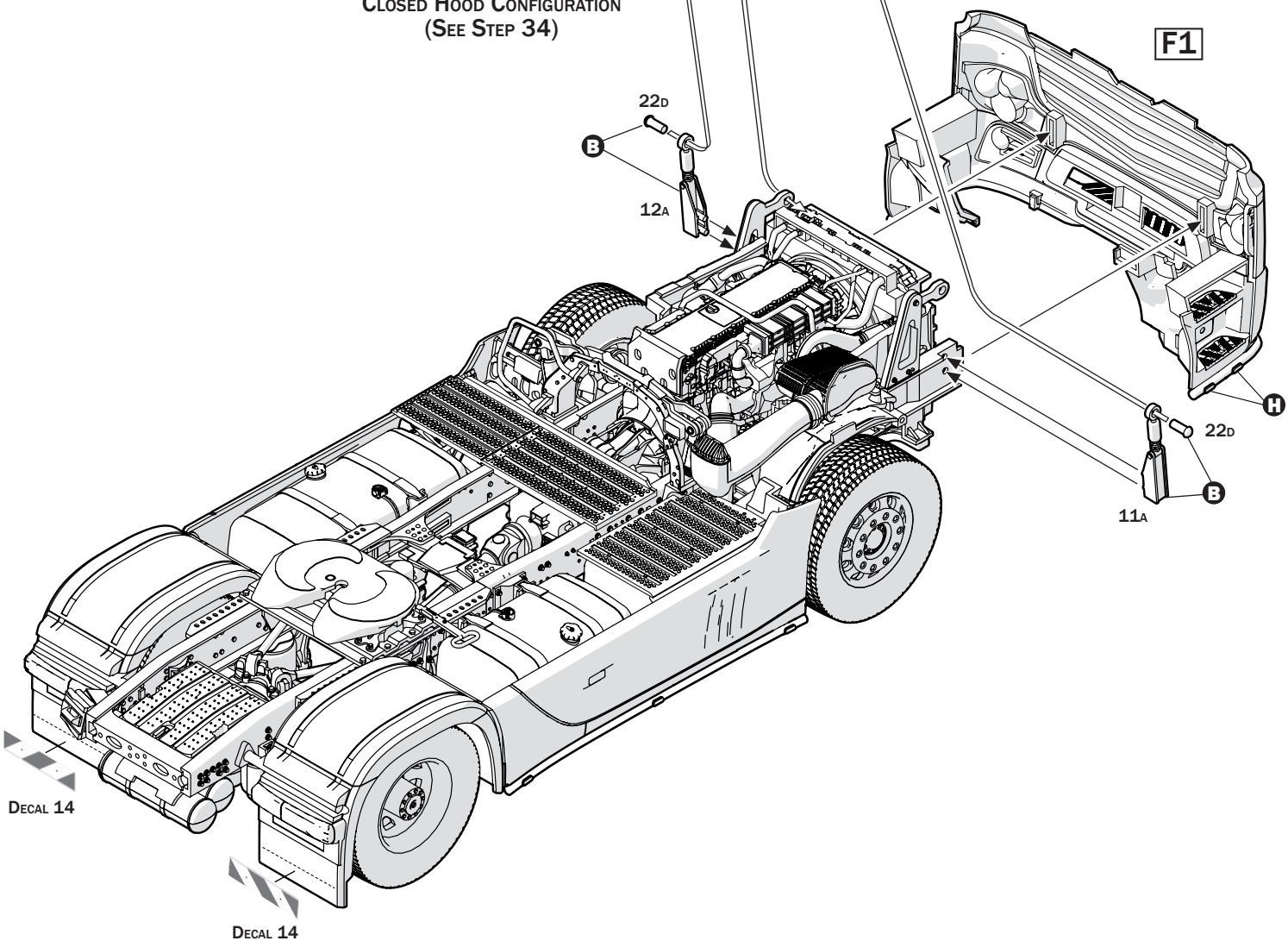


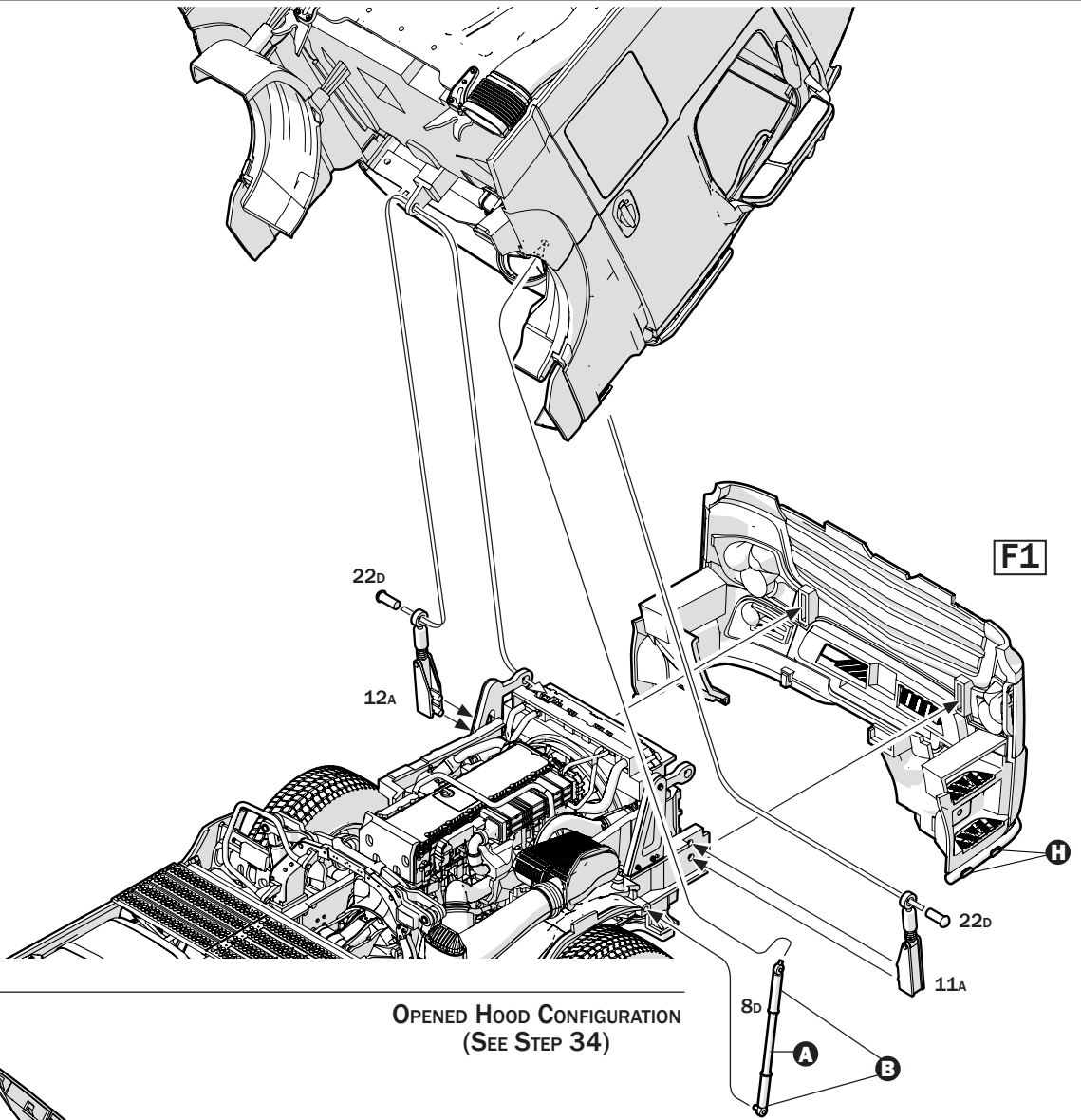
F1



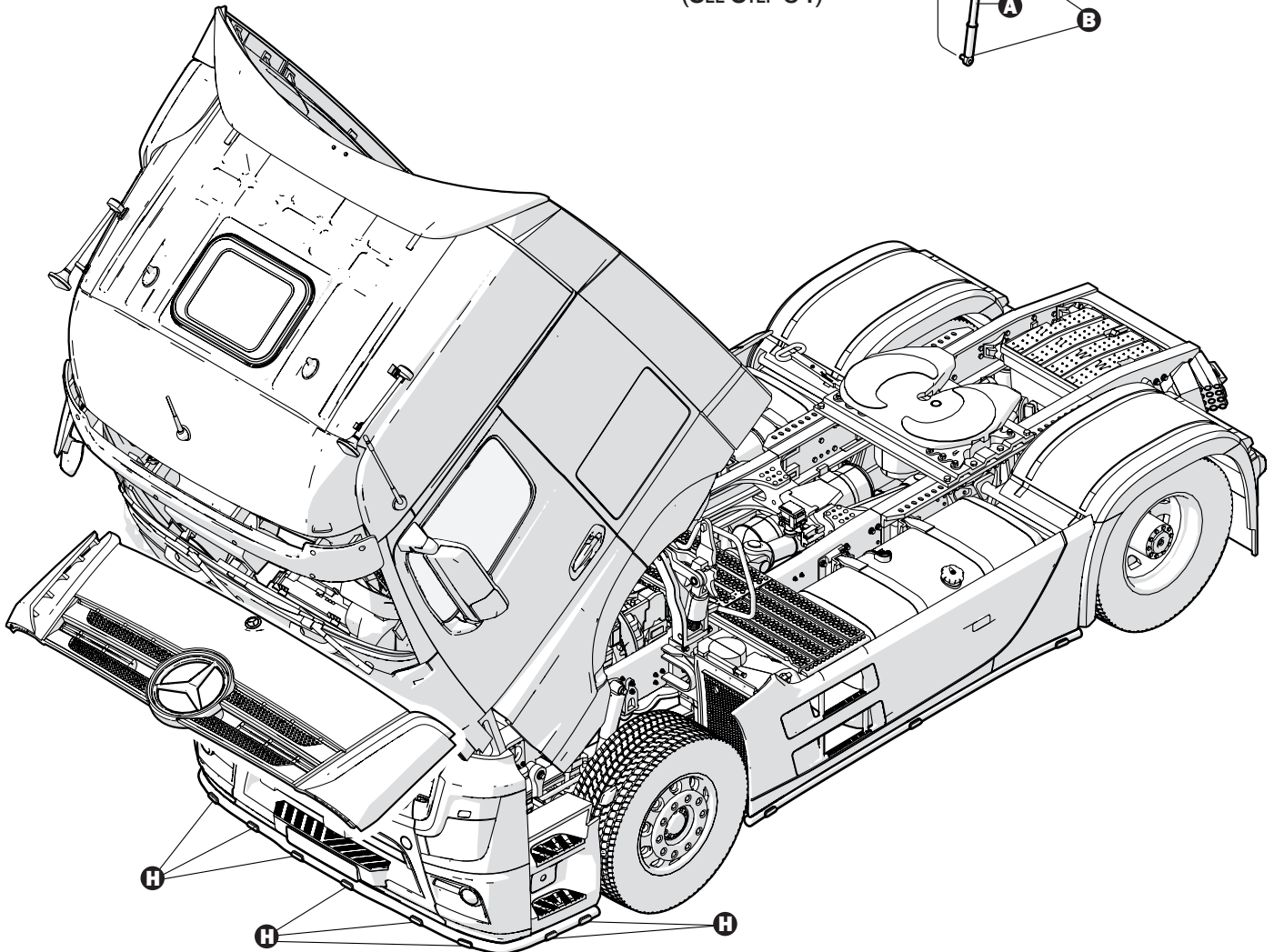


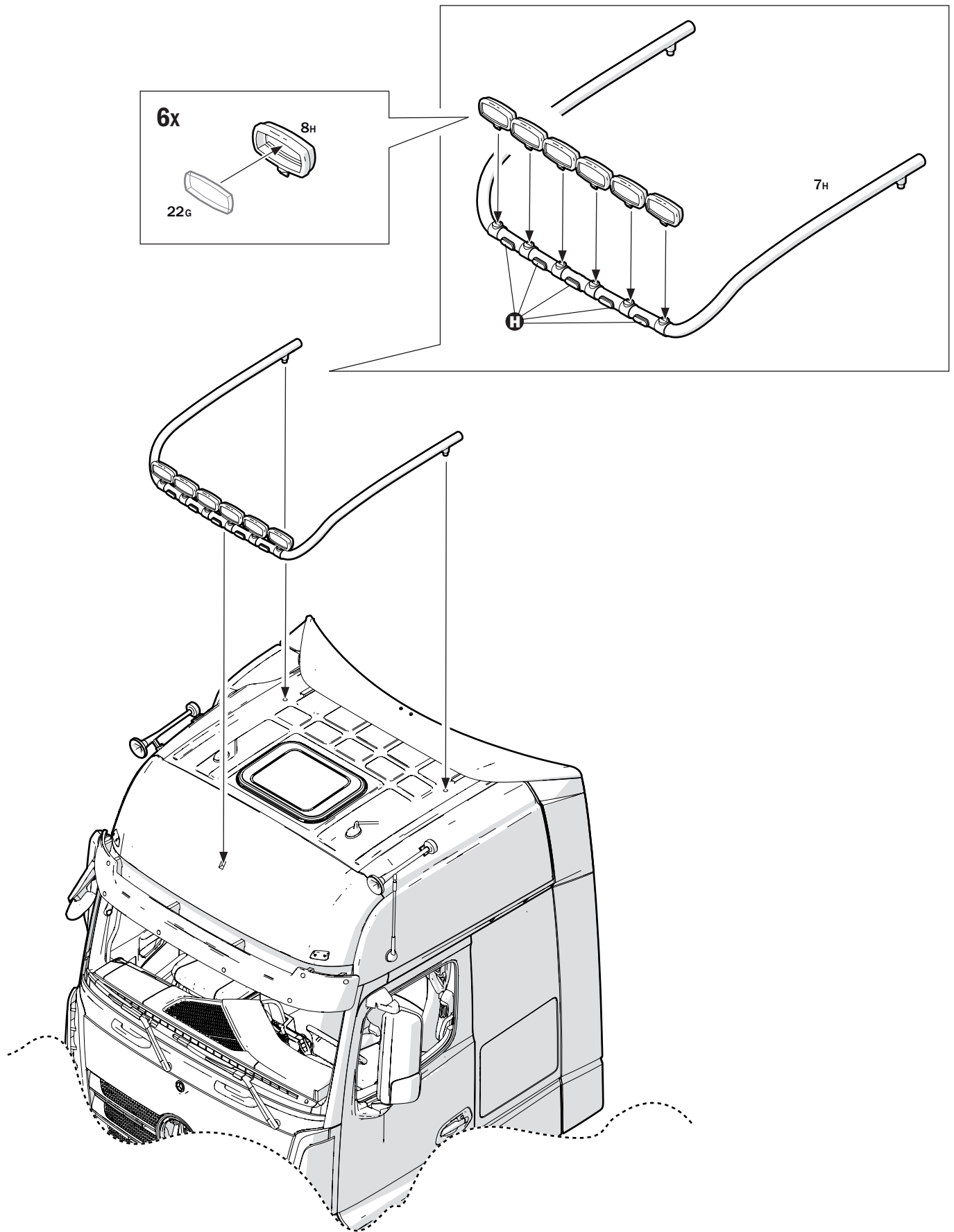
CLOSED HOOD CONFIGURATION
(SEE STEP 34)





OPENED HOOD CONFIGURATION
(SEE STEP 34)

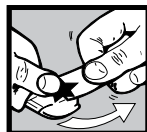




Istruzioni per l'applicazione delle decalcomanie. Ritagliare le decalcomanie occorrenti dal foglio, immergerle in un bicchiere di acqua pulita per circa 10", metterle in posizione sul modello e farle scivolare dalla carta: per una migliore aderenza comprimerle con una pezzuola pulita.

Direction for applying the decals: cut the required decals out of the sheet; dip the into a glass of clean water for about 10"; position the decals on the kit, letting them slide from the paper. For a better adesion, press them by means of a clean rag.

Påläggning av decaler: klipp ut den decal som skall användas och doppa den i ett glas vatten under en 10". Sätt decalen på plats på modellen och låt den sakta glida av pappret. För att den skall sitta ordentligt, tryck till med en torr duk.



Anweisungen für Abziehbilder-Anbringung: Die benötigten Abziehbilder vom Blatt abscheiden, in ein Glas reines Wasser für etwa 10" eintauchen, auf das Modell legen und dann vom Papierbogen abnehmen. Um eine bessere Haftung zu erzielen, die Abziehbilder mit einem reinen Tuch andrücken.

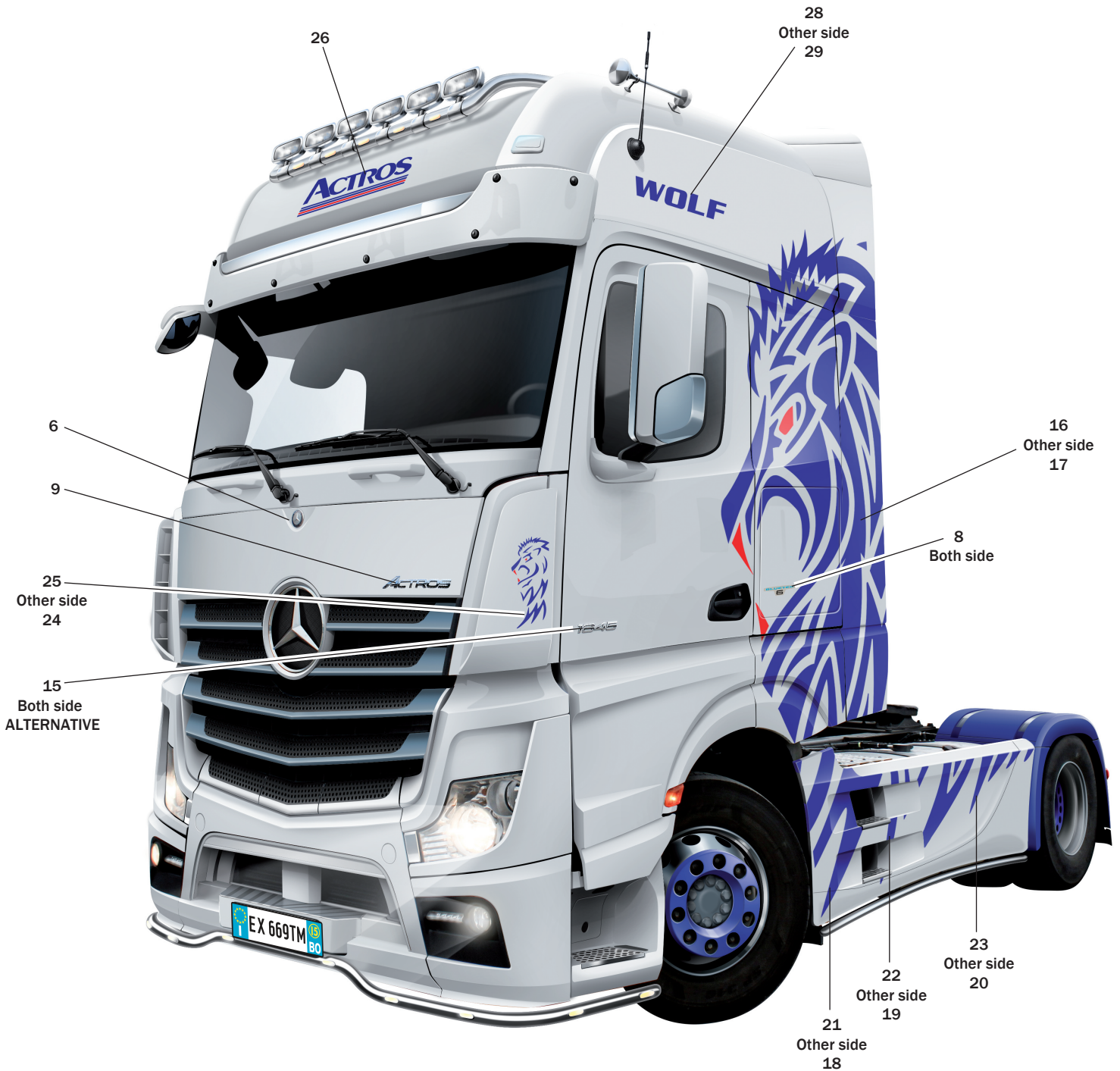
Instruction pour l'application des décalcomanies. Couper les décalcomanies choisies et les plonger environ 10" dans un peu d'eau propre. Les placer sur le modèle en les faisant glisser de leur feuille et presser avec un morceau de chiffon pour éliminer les bulles d'air.

Instrucciones Para la aplicación de las calcomanías: cortar las requeridas, sumergirlas en un recipiente de agua limpia durante 10", colocar las calcomanías sobre el modelo, haciéndolas deslizar sobre el papel. Para una mejor adherencia, presionarlas con un trapio limpio.

Transfers: knip het benodigde deel uit, dempel et ca. 10" onder water, oudt het transfer tegen het model en schuif het vanaf het papier op zijn plaats. Met een schoon doekje aandrukken.

デカール使用法 台紙から、それぞれのマークを切り取ります。ぬるま湯に20秒くらいつけて、引き上げます。マークをすべらすようにして台紙からとり、指定の位置にはってください。やわらかな布でマーク上を押して気泡を取ってください。マーク画には、かわくまで手をふれないでください。

Указания по применению декалей: Отрежьте нужную вам часть декали от общего листа, поместите ее на 1/2 минуты в чистую воду, затем, выбрав необходимое место на модели, переведите туда изображение, сдвинув его с бумажной основы. Для лучшего прилипания промакните декаль чистой тряпочкой.



KIT No 3935 Scale 1:24 - Mercedes-Benz Actros MP4 Giga Space

NAME
NOME
NAME
NOM
NOMBRE
NAAM

ADDRESS
INDIRIZZO
ADRESSE
ADRESSE
DIRECCION
ADRES

TOWN
CITTA'
STADT
VILLE
CIUDAD
GEMEENTE

POSTAL CODE
C.A.P.
POSTLEITZAHL
CODE POSTALE
CODIGO POSTAL
POSTCODE

COUNTRY
NAZIONE
LAND
PAYS
PAIS
LAND

DATE OF BIRTH
DATA DI NASCITA
GEBURTSDATUM
DATE DE NAISSANCE
NACIDO/A EL
GEBORTEDATUM

PLACE OF PURCHASE
ACQUISTATO PRESSO
ORT DES KAUFES
LIEU D'ACHAT
LUGAR DE COMPRA
PLAATS VAN AANKOOP

E-MAIL

DEFECTIVE PARTS
PARTI DIFETTOSE
DEFEKTE TEILE
PIECES DEFECTUEUSES
PIEZAS DEFECTUOSAS
DEFECTE ONDERDELEN

Retail Store
Negozio
Einzelhandel
Detailliant
Detallista
Detailhandel

Hyper Market
Grande Magazzino
Andere
Grande Surface
Gran Almacen
Hypermarket

ITALERI S.p.A.
Via Pradazzo, 6/B
40012 - Calderara di Reno (BO) ITALY
fax: 0039 51 726 459
e-mail: italeri@italeri.com
www.italeri.com

