

1:10 EP Crawler CR3.4 "KHAMBA"



Anders als es der Name KHAMBA aussagt, hat dieser "Lastenträger" nicht einfach die besonderen Merkmale eines SHERPAS übernommen, er ist vielmehr eindeutig dem Clan der CR3.4 Chassis von Absima zuzuordnen. Dies wird zur Gewissheit wenn man unter das Gewand blickt. Hier offenbart sich die technische Hochkultur, die Kenneren bereits bestens aus dem SHERPA bekannt ist. Die Portalachsen heben das Chassis des KHAMBA in luftige Höhen und kein Hindernis hält in fest. Das Augenmerk gilt auch dem bewährten 2-Gang-Getriebe und den beiden elektronisch unabhängig voneinander sperrbaren Differentialen. Herzlich willkommen im CR3.4 Clan - der Aufstieg kann beginnen.

Highlights CR3.4 "KHAMBA"

- Portalachsen
- 2-Gang Getriebe - elektronisch schaltbar
- Differentialsperre v & h - unabhängig elektronisch schaltbar
- Komplette Lichteinheit inkl.

Der CR3.4 KHAMBA ist ein High-End Scale Crawler mit technischen Merkmalen, die für ein "RTR" Fahrzeug außergewöhnlich sind.

Erster Schritt; wähl Deine individuelle Farbe - orange, blau, grün oder grau stehen zur Auswahl.



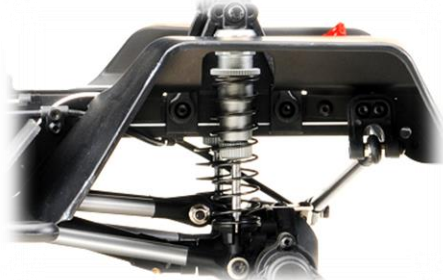
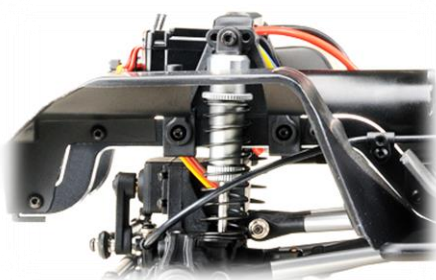
1:10 EP Crawler CR3.4 "KHAMBA"



BEST OF KHAMBA: Chassis & Suspension



Ein realistisch gestalteter 5 mm CNC-gefräster Aluminiumrahmen mit einem hochbelastbaren Aluminium-4-Lenker-Aufhängungssystem

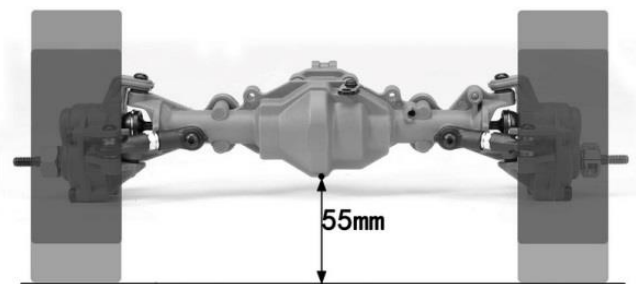
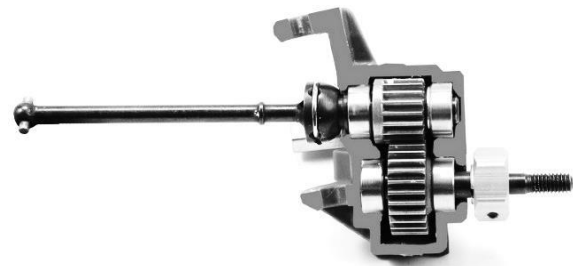


Ölgefüllte Stoßdämpfer mit außenliegenden Federn, 5-mm-Kolbenstangen und Dämpferbälgen sorgen für ein seidenweiches und realistisches Ansprechverhalten

1:10 EP Crawler CR3.4 "KHAMBA"



BEST OF KHAMBA: Portal Achsen

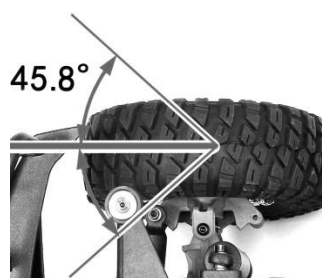


Portalachsen bieten nicht nur einen größeren Abstand vom Differentialgehäuse zum Boden als herkömmliche Achsen, sie haben auch ein weiteres positives Merkmal. Bei herkömmlichen Crawlern wird durch das Drehmoment so viel Kraft aufgebracht, dass das Fahrzeug über das Hindernis springt. Die Konstruktion der Portalachsen reduziert das Übersetzungsverhältnis an den Rädern und eliminiert praktisch die Drehmomentstöße des Antriebs. Das Gesamtübersetzungsverhältnis des Achsgetriebes ist mehr als doppelt so hoch wie bei nicht portalfähigen Ausführungen, um einen ruhigen Lauf zu gewährleisten.

BEST OF KHAMBA: System Steuerung



Eine einzigartige hydraulische Lenkungsstoßdämpfer-Konstruktion kombiniert mit einem 9kg starken digitalen und wasserdichten Lenkservo...



...Antriebswellen aus gehärtetem Stahl und ein Lenkeinschlag von 45,8° bieten die besten Möglichkeiten für jedes Gelände.

1:10 EP Crawler CR3.4 "KHAMBA"



BEST OF KHAMBA: Drive System

Der CR3.4 KHAMBA verfügt über ein 2-Gang-Getriebe, mit dem Sie schwieriges Gelände überwinden und auch schnell zum nächsten Hindernis gelangen. Drücken Sie einfach einen Knopf an der Fernsteuerung und wechseln Sie von Übersetzungsverhältnis 1/37,1 (Low Speed) zu 1/15,1 (High Speed)



Sperren und entsperren Sie das vordere und hintere Differential unabhängig voneinander, um die maximale Leistung auf der Strecke zu erzielen - alles ferngesteuert mit Ihrer Fernsteuerung und 2 eingebauten Miniservos. Lassen Sie das Differential entsperrt, um ein sanftes Handling bei hoher Geschwindigkeit zu ermöglichen. Auf technisch anspruchsvollen Wegen können Sie das vordere Differential, das hintere Differential oder sogar beide sperren, um extremes Gelände zu bewältigen.



Eine Motorhalterung aus Aluminium und eine einstellbare Rutschkupplung bieten einen zusätzlichen Schutz unter extremen Bedingungen.



Gehärtete Differentialgetriebe und Antriebsteile aus Stahl - ausgelegt für hohe Belastungen



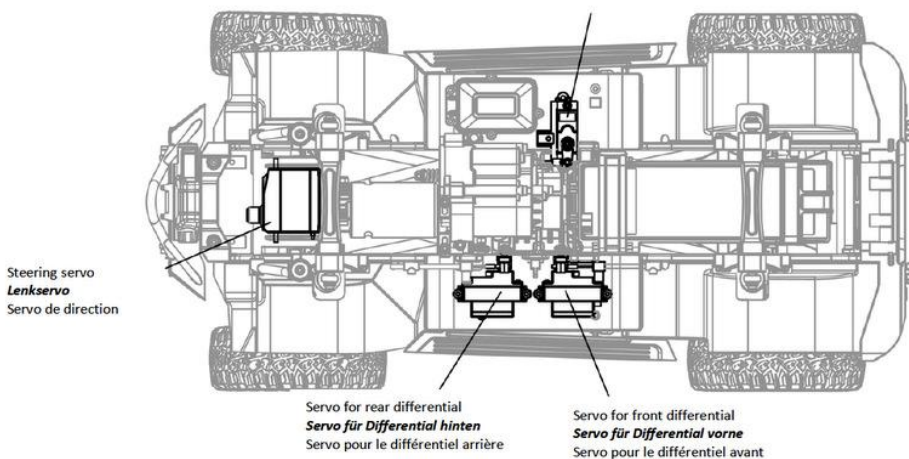
1:10 EP Crawler CR3.4 "KHAMBA"



BEST OF KHAMBA: Elektronik

Das Antriebskonzept - powered by HOBBYWING - beinhaltet einen 60A wasserdichten Fahrtenregler und einen 550er Motor. Setzen Sie die "Jumper" an die richtige Position, um Ihren Akkutyp (NiMH / LiPo) und Fahrmodus (vorwärts / rückwärts / Bremse) einzustellen.

Servo for speed shift / *Servo für Gangschaltung* / Changement de vitesse

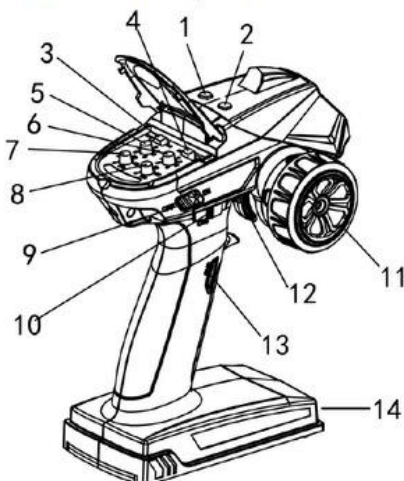


Ein 9kg digitales Lenkservo mit Metallgetriebe und 3x 17g Miniservos mit 0,9kg Stellkraft für Getriebeübersetzung und Differentialsperre/-entriegelung sind bereits verbaut. Alle Servos sind wasserdicht.

Das 6-Kanal-Funksystem mit 2,4 GHz gibt Ihnen die totale Kontrolle über Ihr Fahrzeug - egal ob Lichteinheit, 2-Gang-Getriebe, Differentialsperren oder Einstellung der Höchstgeschwindigkeit.



Functions of radio switches
Funktionen der Schalter
Fonction des interrupteurs



- | | |
|--|---|
| <ol style="list-style-type: none"> 1. CH 5 – Front differential lock
<i>CH 5 – Differentialsperre vorne</i>
CH 5 - Blocage du différentiel avant 2. CH 6 – Rear differential lock
<i>CH 6 – Differentialsperre hinten</i>
CH 6 - Blocage du différentiel arrière 3. Switch for Steering reverse function
<i>Reversefunktion für Lenkung</i>
Fonction de marche arrière pour la direction 4. Switch for throttle reverse function
<i>Reversefunktion für Gas/Bremse</i>
Fonction d'inversion de l'accélérateur/frein 5. Trim for steering
<i>Trimmung für Lenkung</i>
Fonction de trim pour la direction 6. Trim for throttle
<i>Trimmung für Gas/Bremse</i>
Fonction d'inversion de l'accélérateur/frein 7. Adjustment for steering angle
<i>Einstellung für Lenkeinschlag</i>
Réglage de l'angle de braquage | <ol style="list-style-type: none"> 8. Adjustment for speed
<i>Einstellung der Geschwindigkeit</i>
Réglage de la vitesse 9. On/Off
<i>Ein/Aus</i>
On/Off 10. CH 4 - Lights
<i>CH 4 - Beleuchtung</i>
CH 4 - Éclairage 11. CH 1 – Steering wheel
<i>CH 1 - Lenkrad</i>
Ch 1 – Le volant 12. CH 2 – Throttle trigger
<i>CH 2 - Gashebel</i>
CH 2 - Accélérateur 13. CH 3 – Speed shift
<i>CH 3 - Gangschaltung</i>
CH 3 - Changement de vitesse 14. Battery tray
<i>Batteriefach</i>
Compartiment des piles |
|--|---|

1:10 EP Crawler CR3.4 "KHAMBA"



BEST OF KHAMBA: Light System - OnBoard



Von Haus aus an Bord : Frontscheinwerfer · Rückleuchten · Blinker (bei Lenkbewegungen) · Warnblinkanlage (vorne und hinten) · Bremslicht

Tipp: Die Lichteinheit ist im 6-Kanal Empfänger des Fahrzeugs verbaut. Sie möchten eine andere 6-Kanal Fernsteuerung benutzen, ohne die Beleuchtungsfunktionen zu verlieren? Kein Problem! Eine Beschreibung wie Sie vorgehen, finden Sie im Handbuch.

BEST OF KHAMBA: Scale Features



Rocksliders und geformte Innenkotflügel schützen das Chassis vor Schmutz und Beschädigungen



Stilvolle 2.2-Zoll-Beadlock-Räder mit Aluminiumringen und 10-Bolzen-Design Superweiche Reifen mit realistischem Seitenwandflex für maximale Traktion auf jedem Fels Radgröße: 40x115 mm



Karosserie mit Schraub- und Magnethalterung und "easy to open" Batteriefach

1.2mm PC Karosserie mit vielen Anbauteilen : Rückspiegel · Dachträger · Türgriffe · Vollwertiges Ersatzrad mit Halterung am Heck

1:10 EP Crawler CR3.4 "KHAMBA"

BEST OF KHAMBA: Technik



Technische Daten :

- Maße (LxBxH): 530 x 246 x 255 mm
- Gewicht: 2890 g
- Radstand: 313 mm
- Bodenfreiheit: 53 mm
- Spurbreite: 200 mm vorne / 200 mm hinten
- Bereifung: Supersoft - Maximum - Traktion mit 2.2 Zoll BEADLOCK FELGEN
- Reifen: Breite v/h 43 mm / Ø 115 mm
- Stoßdämpfer: Aluminium Öldruckstoßdämpfer
- Dämpferöl Viskosität: 500CPS
- Dämpferfedern Härtegrad: Weich
- Dämpfer Einbaulänge: 90 mm v/h
- Übersetzungsverhältnisse: 2-speed (Hi 1/15.1 / Lo 1/37.1), ferngesteuert
- Getriebe: Modul 0.8/32dp - Ritzel 16Z / Hauptzahnrad 44T
- ESC: 60A Brushed/Wasserdicht mit T-Stecker (BEC 6V@3A, 7.2V NiMh & 2S LiPo Akkus verwendbar)
- Fahrmodus: Vorwärts/Rückwärts/Motorbremse
- Antriebssystem: 4WD Allrad
- Motor: 550 high-torque brushed Motor 21T
- Steering Servo: 9 kg Metallgetriebe, Digital und Wasserdicht
- Mini Servos: 0,9 kg, Wasserdicht
- Funkanlage: KHAMBA CR3.4 2.4 GHz 6 Kanal Fernsteuerung mit 6 Kanal Empfänger (4.8 - 12.0 V LiPo-fähig)
- Chassis Typ: 5 mm CNC-gefräster Aluminiumrahmen

Lieferumfang :

1 St. Absima CR3.4 KHAMBA RTR Model · 2.4 GHz 6 Kanal Fernsteuerung inkl. Empfänger · Stickerbogen · Bedienungsanleitung (DE/EN/FR)

Benötigtes Zubehör :

Der CR3.4 KHAMBA erlaubt das verwenden einer Vielzahl an LiPo Akkus und NiMH Akkus · Verschiedene Ladegeräte - je nach gewähltem Batterietyp stehen zur Verfügung · 4x AA Mignonzellen werden für die Fernsteuerung benötigt · Für die Montage der Räder einen 7.0 mm Radmutter Schlüssel

Art.-Nr.	Farbe	UVP	EAN
12020	KHAMBA CR3.4 BLAU	449,95	4250650945718
12021	KHAMBA CR3.4 OR.	449,95	4250650945725
12022	KHAMBA CR3.4 GRAU	449,95	4250650945732
12023	KHAMBA CR3.4 GRÜN	449,95	4250650945749

