

hama®

THE SMART SOLUTION

00
188323

Wireless Charger

"QI-FC10S"

Kabelloses Ladegerät

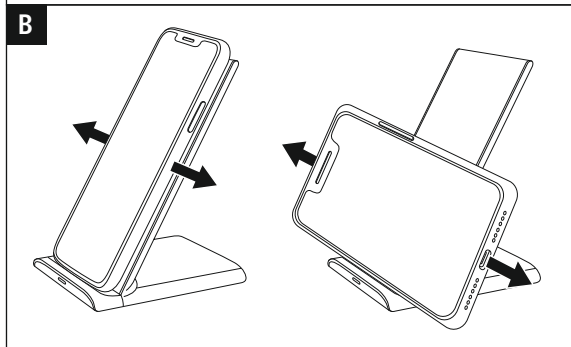
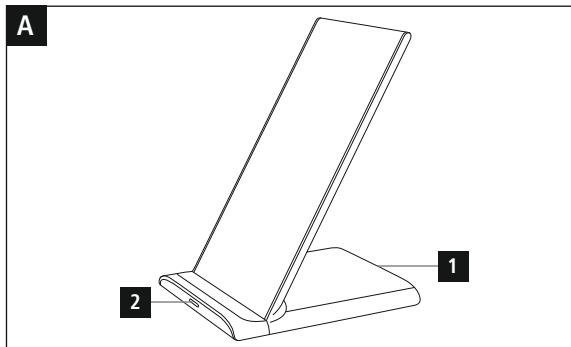


Operating Instructions

GB

Bedienungsanleitung

D



Controls and Displays

1. USB-C input
2. Status LED

LED function indicator

Power supply	Red – blue – violet
Standby	Constant red
Charging	Constant blue
End of charging	Constant violet (Samsung), constant blue (Apple)
Error message	Flashes red and blue alternately

Thank you for choosing a Hama product.

Take your time and read the following instructions and information completely. Please keep these instructions in a safe place for future reference. If you sell the device, please pass these operating instructions on to the new owner.

1. Explanation of Warning Symbols and Notes

Risk of electric shock



This symbol is used to indicate safety instructions or to draw your attention to specific hazards and risks.

Warning



This symbol is used to indicate safety instructions or to draw your attention to specific hazards and risks.

Note



This symbol is used to indicate additional information or important notes.

2. Package Contents

- 'QI-FC10S' Wireless Charger for smartphones
- 1 x USB-C cable
- These operating instructions

3. Safety Notes

- Protect the product from dirt, moisture and overheating, and only use it in a dry environment.
- Do not drop the product and do not expose it to any major shocks.
- Do not operate the product outside the power limits given in the specifications.
- Do not use the product in areas where the use of electronic devices is not permitted.
- In order to prevent damage caused by overheating, make sure the product is not covered by textiles, metal or other objects.
- Dispose of packaging material according to locally applicable regulations.
- Do not modify the product in any way. Doing so voids the warranty.
- Use the product for its intended purpose only.
- Do not use the product in the immediate vicinity of heaters or other heat sources or in direct sunlight.
- Keep this product, as all electrical products, out of the reach of children!
- Use the item only in moderate climatic conditions.
- Do not use the product in moist environments and avoid splashes.
- The product is intended for indoor use only.

Risk of electric shock



- Do not open the device or continue to operate it if it becomes damaged.
- Do not use the product if the AC adapter, the adapter cable or the mains cable are damaged.
- Do not attempt to service or repair the product yourself. Leave any and all service work to qualified experts.

Do not put any bank cards or similar cards with magnetic strips, or other magnetically sensitive objects, on the product. The data on the cards could be damaged or deleted.



Warning



Ensure that there are no metal parts (for example, metal plate for magnetic holder) on the back of your terminal device. Metal may heat up significantly in the field of the induction charger, causing damage to your terminal device and/or the charger.

4. Getting Started and Operation

Warning



- Only operate the product from a socket that has been approved for the device. The socket must be installed close to the product and must be easily accessible.
- Disconnect the product from the power supply using the On/Off switch – if this is not available, unplug the power cord from the socket.
- If using a multi-socket power strip, make sure that the total power consumption of all connected devices does not exceed the power strip's maximum throughput rating.
- If you will not be using the product for a prolonged period, disconnect it from mains power.

Note



- To be able to charge your terminal device using the wireless charger, your terminal device must be compatible with inductive charging technology. Please read the operating instructions of your device.
 - Note that the presence of mobile phone cases, covers or other materials between the wireless charger and the back of your terminal device can interfere with charging or even prevent it.
- Connect the included USB-C cable to the **USB-C input** (1) on the inductive charger and to a suitable USB charger. Please refer to the operating instructions for the USB charger.

Note



- The maximum charging power of up to 10 W is achieved only with a Qualcomm Quick Charge charger (9 V / 1.67 A).
- The **status LED** (2) briefly lights up red, then blue, then violet to confirm an active power supply. Then the LED changes to red.

Warning



As a rule, do not use charging devices or USB connections that are defective and do not try to repair them yourself.

- Put your terminal device on the inductive charger (B) with the back to the charger.
- Charging starts as soon as an effective induction field has been generated. The **status LED** (2) is a constant blue. The current charging status appears on your terminal device.
- If no connection can be established through induction, you may have to change the position of your terminal device (B).

- Charging stops automatically once your device's battery is fully charged. The **status LED** (2) is constantly lit violet (Samsung) or blue (Apple).
- Remove your terminal device from the inductive charger and disconnect the charger from the power supply.

5. Care and Maintenance

Only clean this product with a slightly damp, lint-free cloth and do not use aggressive cleaning agents.

Note



Disconnect the device from the power supply before cleaning it or if it is not going to be used for a long period of time.

6. Warranty Disclaimer

Hama GmbH & Co KG assumes no liability and provides no warranty for damage resulting from improper installation/mounting, improper use of the product or from failure to observe the operating instructions and/or safety notes.

7. Service and Support

Please contact Hama Product Consulting if you have any questions about this product.
Hotline: +49 9091 502-0 (German/English)
Further support information can be found here: www.hama.com

8. Technical Data

Wireless Charger

Input	5V 2A / 9V 1.67 A (QC)
Output (under optimized conditions)	5 W / 7.5 W / 10 W max.
Dimensions	72 mm x 110 mm x 85 mm
Connection	USB-C

9. Recycling Information

Note on environmental protection:



After the implementation of the European Directive 2012/19/EU and 2006/66/EU in the national legal system, the following applies: Electric and electronic devices as well as batteries must not be disposed of with household waste. Consumers are obliged by law to return electrical and electronic devices as well as batteries at the end of their service lives to the public collecting points set up for this purpose or point of sale. Details to this are defined by the national law of the respective country. This symbol on the product, the instruction manual or the package indicates that a product is subject to these regulations. By recycling, reusing the materials or other forms of utilising old devices/Batteries, you are making an important contribution to protecting our environment.

10. Declaration of Conformity



Hereby, Hama GmbH & Co KG declares that the radio equipment type [00188323] is in compliance with Directive 2014/53/EU. The full text of the EU declaration of conformity is available at the following internet address:

www.hama.com -> 00188323 -> Downloads.

Frequency band(s)	110.26-147.44 kHz
Maximum radio-frequency power transmitted	-16.55 dB μ A/m at 10 m

Bedienungselemente und Anzeigen

1. USB-C-Eingang
2. Status-LED

LED-Funktionsanzeige

Stromversorgung	Rot – Blau – Violett
Standby	Konstant Rot
Ladevorgang	Konstant Blau
Lade-Ende	Konstant Violett (Samsung), konstant Blau (Apple)
Fehlermeldung	Blinkt abwechselnd Rot und Blau

Vielen Dank, dass Sie sich für ein Hama Produkt entschieden haben!

Nehmen Sie sich Zeit und lesen Sie die folgenden Anweisungen und Hinweise zunächst ganz durch. Bewahren Sie diese Bedienungsanleitung anschließend an einem sicheren Ort auf, um bei Bedarf darin nachschlagen zu können. Sollten Sie das Gerät veräußern, geben Sie diese Bedienungsanleitung an den neuen Eigentümer weiter.

1. Erklärung von Warnsymbolen und Hinweisen

Gefahr eines elektrischen Schlages



Dieses Symbol weist auf eine Berührungsgefahr mit nicht isolierten Teilen des Produktes hin, die möglicherweise eine gefährliche Spannung von solcher Höhe führen, dass die Gefahr eines elektrischen Schlags besteht.

Warnung



Wird verwendet, um Sicherheitshinweise zu kennzeichnen oder um Aufmerksamkeit auf besondere Gefahren und Risiken zu lenken.

Hinweis



Wird verwendet, um zusätzlich Informationen oder wichtige Hinweise zu kennzeichnen.

2. Packungsinhalt

- Kabelloses Ladegerät „Qi-FC10S“ für Smartphones
- 1x USB-C-Kabel
- diese Bedienungsanleitung

3. Sicherheitshinweise

- Schützen Sie das Produkt vor Schmutz, Feuchtigkeit und Überhitzung und verwenden Sie es nur in trockenen Umgebungen.
- Lassen Sie das Produkt nicht fallen und setzen Sie es keinen heftigen Erschütterungen aus.
- Betreiben Sie das Produkt nicht außerhalb seiner in den technischen Daten angegebenen Leistungsgrenzen.
- Benutzen Sie das Produkt nicht in Bereichen, in denen elektronische Produkte nicht erlaubt sind.
- Achten Sie darauf, dass das Produkt nicht durch Textilien, Metall- oder sonstige Gegenstände abgedeckt wird, um Schäden durch Überhitzung zu vermeiden.
- Entsorgen Sie das Verpackungsmaterial gemäß den örtlich gültigen Entsorgungsvorschriften.
- Nehmen Sie keine Veränderungen am Produkt vor. Dadurch verlieren Sie jegliche Gewährleistungsansprüche.
- Verwenden Sie das Produkt ausschließlich für den dazu vorgesehenen Zweck.
- Betreiben Sie das Produkt nicht in unmittelbarer Nähe der Heizung, anderer Hitzequellen oder in direkter Sonneneinstrahlung.
- Dieses Produkt gehört, wie alle elektrischen Produkte, nicht in Kinderhände!
- Verwenden Sie den Artikel nur unter moderaten klimatischen Bedingungen.
- Verwenden Sie das Produkt nicht in einer feuchten Umgebung und vermeiden Sie Spritzwasser.
- Das Produkt ist nur für den Gebrauch innerhalb von Gebäuden vorgesehen.

Gefahr eines elektrischen Schlages



- Öffnen Sie das Produkt nicht und betreiben Sie es bei Beschädigungen nicht weiter.
- Verwenden Sie das Produkt nicht, wenn der AC-Adapter, das Adapterkabel oder die Netzleitung beschädigt sind.
- Versuchen Sie nicht, das Produkt selbst zu warten oder zu reparieren. Überlassen Sie jegliche Wartungsarbeit dem zuständigen Fachpersonal.

Legen Sie keine EC- oder ähnliche Karten mit Magnetstreifen sowie magnetisch empfindliche Gegenstände auf das Produkt. Die Daten auf den Karten können beschädigt oder gelöscht werden.



Warnung



Stellen Sie sicher, dass sich auf der Rückseite Ihres Endgerätes keine Metallteile (z.B. Metallplatte für Magnethalter) befinden. Metall erwärmt sich im Feld des Induktionsladegerätes sehr stark und kann Ihr Endgerät und/oder das Ladegerät beschädigen.

4. Inbetriebnahme und Betrieb

Warnung



- Betreiben Sie das Produkt nur an einer dafür zugelassenen Steckdose. Die Steckdose muss in der Nähe des Produktes angebracht und leicht zugänglich sein.
- Trennen Sie das Produkt mittels des Ein-/Ausschalters vom Netz – wenn dieser nicht vorhanden ist, ziehen Sie die Netzleitung aus der Steckdose.
- Achten Sie bei Mehrfachsteckdosen darauf, dass die angeschlossenen Verbraucher die zulässige Gesamtleistungsaufnahme nicht überschreiten.
- Trennen Sie das Produkt vom Netz, wenn Sie es längere Zeit nicht benutzen.

Hinweis



- Um Ihr Endgerät über das kabellose Ladegerät laden zu können, muss dies kompatibel mit der Induktivladetechnologie sein. Beachten Sie hierzu die Bedienungsanleitung Ihres Endgerätes.
- Beachten Sie, dass Handytaschen, Cover, etc. und sonstige Materialien zwischen dem kabellosen Ladegerät und der Rückseite Ihres Endgerätes den Ladevorgang stören oder sogar verhindern.
- Verbinden Sie das beiliegende USB-C-Kabel mit dem **USB-C-Eingang** (1) des Induktivladegeräts und einem geeignetem USB-Ladegerät. Beachten Sie hierzu die Bedienungsanleitung des USB-Ladegeräts.

Hinweis



- Die maximale Ladeleistung von bis zu 10W wird nur mit einem Qualcomm Schnellladegerät (9V / 1,67A) erreicht.
- Die aktive Stromversorgung wird durch kurzzeitiges, wechselndes Aufleuchten der **Status-LED** (2) in Rot – Blau – Violett bestätigt. Anschließend wechselt die LED zu Rot.

Warnung



Verwenden Sie defekte Ladegeräte oder USB-Anschlüsse generell nicht mehr und versuchen Sie nicht, diese zu reparieren.

- Legen Sie Ihr Endgerät mit der Rückseite auf das Induktivladegerät (B).
- Der Ladevorgang beginnt, sobald ein wirksames Induktionsfeld aufgebaut ist. Die **Status-LED** (2) leuchtet konstant blau. Der aktuelle Ladestatus wird auf Ihrem Endgerät angezeigt.
- Kann keine Induktionsverbindung hergestellt werden, verändern Sie ggfs. die Position Ihres Endgerätes (B).

- Der Ladevorgang wird automatisch beendet, wenn der Akku Ihres Endgerätes vollständig geladen ist. Die **Status-LED** (2) leuchtet konstant Violett (Samsung) bzw. Blau (Apple).
- Nehmen Sie Ihr Endgerät von dem Induktivladegerät und trennen Sie dieses von der Stromversorgung.

5. Wartung und Pflege

Reinigen Sie dieses Produkt nur mit einem fusselfreien, leicht feuchten Tuch und verwenden Sie keine aggressiven Reiniger. Achten Sie darauf, dass kein Wasser in das Produkt eindringt.

Hinweis



Trennen Sie das Gerät vor der Reinigung und bei längerem Nichtgebrauch vom Netz.

6. Haftungsausschluss

Die Hama GmbH & Co KG übernimmt keinerlei Haftung oder Gewährleistung für Schäden, die aus unsachgemäßer Installation, Montage und unsachgemäßem Gebrauch des Produktes oder einer Nichtbeachtung der Bedienungsanleitung und/oder der Sicherheitshinweise resultieren.

7. Service und Support

Bitte wenden Sie sich bei Fragen zum Produkt gerne an die Hama-Produktberatung.

Hotline: +49 9091 502-0 (Deu/Eng)

Weitere Supportinformationen finden Sie hier: www.hama.com

8. Technische Daten

Kabelloses Ladegerät

Eingang	5V  2A / 9V  1,67 A (QC)
Ausgang (unter optimierten Bedingungen)	5 W / 7,5 W / 10 W max.
Maße	72 mm x 110 mm x 85 mm
Anschluss	USB-C

9. Entsorgungshinweise

Hinweis zum Umweltschutz:



Ab dem Zeitpunkt der Umsetzung der europäischen Richtlinien 2012/19/EU und 2006/66/EG in nationales Recht gilt folgendes: Elektrische und elektronische Geräte sowie Batterien dürfen nicht mit dem Hausmüll entsorgt werden. Der Verbraucher ist gesetzlich verpflichtet, elektrische und elektronische Geräte sowie Batterien am Ende ihrer Lebensdauer an den dafür eingerichteten, öffentlichen Sammelstellen oder an die Verkaufsstelle zurückzugeben. Einzelheiten dazu regelt das jeweilige Landesrecht. Das Symbol auf dem Produkt, der Gebrauchsanleitung oder der Verpackung weist auf diese Bestimmungen hin. Mit der Wiederverwertung, der stofflichen Verwertung oder anderen Formen der Verwertung von Altgeräten/Batterien leisten Sie einen wichtigen Beitrag zum Schutz unserer Umwelt.

10. Konformitätserklärung



Hiermit erklärt die Hama GmbH & Co KG, dass der Funkanlagentyp [00188323] der Richtlinie 2014/53/EU entspricht. Der vollständige Text der EU-Konformitätserklärung ist unter der folgenden Internetadresse verfügbar: www.hama.com -> 00188323 -> Downloads.

Frequenzband/Frequenzbänder	110.26-147.44 kHz
Abgestrahlte maximale Sendeleistung	-16.55 dBμA/m at 10 m

F Français [French]

Remarques concernant la protection de l'environnement:



Conformément à la directive européenne 2012/19/EU et 2006/66/CE, et afin d'atteindre un certain nombre d'objectifs en matière de protection de l'environnement, les règles suivantes doivent être appliquées: Les appareils électriques et électroniques ainsi que les batteries ne doivent pas être éliminés avec les déchets ménagers. Le pictogramme "picto" présent sur le produit, son manuel d'utilisation ou son emballage indique que le produit est soumis à cette réglementation. Le consommateur doit retourner le produit/la batterie usager aux points de collecte prévus à cet effet. Il peut aussi le remettre à un revendeur. En permettant enfin le recyclage des produits ainsi que les batteries, le consommateur contribuera à la protection de notre environnement. C'est un acte écologique.

Déclaration de conformité



Le soussigné, Hama GmbH & Co KG, déclare que l'équipement radioélectrique du type [00188323] est conforme à la directive 2014/53/UE. Le texte complet de la déclaration UE de conformité est disponible à l'adresse internet suivante:

www.hama.com -> 00188323 -> Downloads.

Bandes de fréquences	110.26-147.44 kHz
Puissance de radiofréquence maximale	-16.55 dBµA/m at 10 m

E Español [Spanish]

Nota sobre la protección medioambiental:



Después de la puesta en marcha de la directiva Europea 2012/19/EU y 2006/66/EU en el sistema legislativo nacional, se aplicara lo siguiente: Los aparatos eléctricos y electrónicos, así como las baterías, no se deben evacuar en la basura doméstica. El usuario está legalmente obligado a llevar los aparatos eléctricos y electrónicos, así como pilas y pilas recargables, al final de su vida útil a los puntos de recogida comunales o a devolverlos al lugar donde los adquirió. Los detalles quedaran definidos por la ley de cada país. El símbolo en el producto, en las instrucciones de uso o en el embalaje hace referencia a ello. Gracias al reciclaje, al reciclaje del material o a otras formas de reciclaje de aparatos/pilas usados, contribuye Usted de forma importante a la protección de nuestro medio ambiente.

Declaración de conformidad



Por la presente, Hama GmbH & Co KG, declara que el tipo de equipo radioeléctrico [00188323] es conforme con la Directiva 2014/53/UE. El texto completo de la declaración UE de conformidad está disponible en la dirección Internet siguiente:

www.hama.com -> 00188323 -> Downloads.

Banda o bandas de frecuencia	110.26-147.44 kHz
Potencia máxima de radiofrecuencia	-16.55 dBµA/m at 10 m

RUS Россия [Russian]

Охрана окружающей среды:



С момента перехода национального законодательства на европейские нормативы 2012/19/EU и 2006/66/EU действительно следующее: Электрические и электронные приборы, а также батареи запрещается утилизировать с обычным мусором. Потребитель, согласно закону, обязан утилизировать электрические и электронные приборы, а также батареи и аккумуляторы после их использования в специально предназначенных для этого пунктах сбора, либо в пунктах продажи. Детальная регламентация этих требований осуществляется соответствующим местным законодательством. Необходимость соблюдения данных предписаний обозначается особым значком на изделии, инструкции по эксплуатации или упаковке. При переработке, повторном использовании материалов или при другой форме утилизации бывших в употреблении приборов Вы помогаете охране окружающей среды. В соответствии с предписаниями по обращению с батареями, в Германии вышеназванные нормативы действуют для утилизации батарей и аккумуляторов.

Декларация производителя



Настоящим компания Hama GmbH & Co KG заявляет, что радиооборудование типа [00188323] отвечает требованиям директивы 2014/53/ЕС. С полным текстом декларации о соответствии требованиям ЕС можно ознакомиться здесь:

www.hama.com -> 00188323 -> Downloads.

Диапазон/диапазоны частот	110.26-147.44 kHz
Максимальная излучаемая мощность	-16.55 dBµA/m at 10 m

I Italiano [Italian]

Informazioni per protezione ambientale:



Dopo l'implementazione della Direttiva Europea 2012/19/EU e 2006/66/EU nel sistema legale nazionale, ci sono le seguenti applicazioni: Le apparecchiature elettriche ed elettroniche e le batterie non devono essere smaltite con i rifiuti domestici. I consumatori sono obbligati dalla legge a restituire I dispositivi elettrici ed elettronici e le batterie alla fine della loro vita utile ai punti di raccolta pubblici preposti per questo scopo o nei punti vendita. Dettagli di quanto riportato sono definiti dalle leggi nazionali di ogni stato. Questo simbolo sul prodotto, sul manuale d'istruzioni o sull'imballo indicano che questo prodotto è soggetto a queste regole. Riciclando, ri-utilizzando i materiali o utilizzando sotto altra forma i vecchi prodotti/le batterie, darete un importante contributo alla protezione dell'ambiente.

Dichiarazione di conformità



Il fabbricante, Hama GmbH & Co KG, dichiara che il tipo di apparecchiatura radio [00188323] è conforme alla direttiva 2014/53/UE. Il testo completo della dichiarazione di conformità UE è disponibile al seguente indirizzo Internet:

www.hama.com -> 00188323 -> Downloads.

Bande di frequenza	110.26-147.44 kHz
Massima potenza a radiofrequenza trasmessa	-16.55 dBμA/m at 10 m

NL Nederlands [Dutch]

Notitie aangaande de bescherming van het milieu:



Ten gevolge van de invoering van de Europese Richtlijn 2012/19/EU en 2006/66/EU in het nationaal juridisch systeem, is het volgende van toepassing: Elektrische en elektronische apparatuur, zoals batterijen mag niet met het huisvuil weggegooid worden. Consumenten zijn wettelijk verplicht om elektrische en elektronische apparaten zoals batterijen op het einde van gebruik in te dienen bij openbare verzamelplaatsen speciaal opgezet voor dit doeleinde of bij een verkooppunt. Verdere specificaties aangaande dit onderwerp zijn omschreven door de nationale wet van het betreffende land. Dit symbool op het product, de gebruiksaanwijzing of de verpakking duidt erop dat het product onderworpen is aan deze richtlijnen. Door te recyclen, hergebruiken van materialen of andere vormen van hergebruiken van oude toestellen/batterijen, levert u een grote bijdrage aan de bescherming van het milieu.

Conformiteitsverklaring



Hierbij verklaar ik, Hama GmbH & Co KG, dat het type radioapparatuur [00188323] conform is met Richtlijn 2014/53/EU. De volledige tekst van de EU-conformiteitsverklaring kan worden geraadpleegd op het volgende internetadres:

www.hama.com -> 00188323 -> Downloads.

Frequentieband(en)	110.26-147.44 kHz
Maximaal radiofrequent vermogen	-16.55 dBμA/m at 10 m

GR Ελληνική [Greek]

Υπόδειξη σχετικά με την προστασία περιβάλλοντος:



Από τη στιγμή που η Ευρωπαϊκή Οδηγία 2012/19/EU και 2006/66/EE ενσωματώνεται στο εθνικό δίκαιο ισχύουν τα εξής: Οι ηλεκτρικές και οι ηλεκτρονικές συσκευές καθώς και οι μπαταρίες δεν επιτρέπεται να πετιούνται στα οικιακά απορρίμματα. Οι καταναλωτές υποχρεούνται από τον νόμο να επιστρέφουν τις ηλεκτρικές και ηλεκτρονικές συσκευές καθώς και τις μπαταρίες στο τέλος της ζωής τους στα δημόσια σημεία περισυλλογής που έχουν δημιουργηθεί γι' αυτό το σκοπό ή στα σημεία πώλησης. Οι λεπτομέρειες ρυθμίζονται στη σχετική νομοθεσία. Το σύμβολο πάνω στο προϊόν, στο εγχειρίδιο χρήσης ή στη συσκευασία παραπέμπει σε αυτές τις διατάξεις. Με την ανακύκλωση, επαναχρησιμοποίηση των υλικών ή με άλλες μορφές χρησιμοποίησης παλιών συσκευών / Μπαταριών συνεισφέρετε σημαντικά στην προστασία του περιβάλλοντος. Στη Γερμανία ισχύουν αντίστοιχα οι παραπάνω κανόνες απόρριψης σύμφωνα με τον κανονισμό για μπαταρίες και συσσωρευτές.

Δήλωση συμμόρφωσης



Με την παρούσα ο/η Hama GmbH & Co KG, δηλώνει ότι ο ραδιοεξοπλισμός [00188323] πληροί την οδηγία 2014/53/EE. Το πλήρες κείμενο της δήλωσης συμμόρφωσης ΕΕ διατίθεται στην ακόλουθη ιστοσελίδα στο διαδίκτυο:

www.hama.com -> 00188323 -> Downloads.

Ζώνη συχνότητας/Ζώνες συχνότητας	110.26-147.44 kHz
Μέγιστη εκπεμπόμενη ισχύς	-16.55 dBμA/m at 10 m

PL Polski [Polish]

Wskazówki dotyczące ochrony środowiska:



Od czasu wprowadzenia europejskiej dyrektywy 2012/19/EU i 2006/66/EU do prawa narodowego obowiązują następujące ustalenia: Urządzeń elektrycznych, elektronicznych oraz baterii jednorazowych nie należy wyrzucać razem z codziennymi odpadami domowymi! Użytkownik zobowiązany prawnie do odniesienia zepsutych, zniszczonych lub niepotrzebnych urządzeń elektrycznych i elektronicznych do punktu zbiórki lub do sprzedawcy. Szczegółowe kwestie regulują przepisy prawne danego kraju. Informuje o tym symbol przekreślonego kosza umieszczony na opakowaniu. Segregując odpady pomagasz chronić środowisko!

Deklaracja zgodności



Hama GmbH & Co KG niniejszym oświadcza, że typ urządzenia radiowego [00188323] jest zgodny z dyrektywą 2014/53/UE. Pełny tekst deklaracji zgodności UE jest dostępny pod następującym adresem internetowym:

www.hama.com -> 00188323 -> Downloads.

Częstotliwość transmisji	110.26-147.44 kHz
Maksymalna moc transmisji	-16.55 dBμA/m at 10 m

H Magyar [Hungarian]

Környezetvédelmi tudnivalók:



Az európai irányelvek 2012/19/EU és 2006/66/EU ajánlása szerint, a megjelölt időponttól kezdve, minden EU-s tagállamban érvényesek a következők: Az elektromos és elektronikai készülékeket és az elemeket nem szabad a háztartási szemétkébe dobni! A leselejtezett elektromos és elektronikus készülékeket és elemeket, akkumulátorokat nem szabad a háztartási szemétkébe dobni. Az elhasznált és működésképtelen elektromos és elektronikus készülékek gyűjtésére törvényi előírás kötelez mindenkit, ezért azokat el kell szállítani egy kijelölt gyűjtő helyre vagy visszavinni a vásárlás helyére. A termék csomagolásán feltüntetett szimbólum egyértelmű jelzést ad erre vonatkozóan a felhasználóknak. A régi készülékek begyűjtése, visszaváltása vagy bármilyen formában történő újra hasznosítása közös hozzájárulás környezetünk védelméhez.

Megfelelőségi nyilatkozat



Hama GmbH & Co KG igazolja, hogy a [00188323] típusú rádióberendezés megfelel a 2014/53/EU irányelvnek. Az EU-megfelelőségi nyilatkozat teljes szövege elérhető a következő internetes címen: www.hama.com -> 00188323 -> Downloads.

Az(ok) a frekvenciasáv(ok)	110.26-147.44 kHz
Maximális jelerősség	-16.55 dB μ A/m at 10 m

CZ Česky [Czech]

Ochrana životního prostředí:



Evropská směrnice 2012/19/EU a 2006/66/EU ustanovujete následující: Elektrická a elektronická zařízení stejně jako baterie nepatří do domovního odpadu. Spotřebitel se zavazuje odevzdat všechna zařízení a baterie po uplynutí jejich životnosti do příslušných sběren. Podrobnosti stanoví zákon příslušné země. Symbol na produktu, návod k obsluze nebo balení na toto poukazuje.

Recyklací a jinými způsoby využití přispíváte k ochraně životního prostředí.

Prohlášení o shodě



Tímto Hama GmbH & Co KG prohlašuje, že typ rádiového zařízení [00188323] je v souladu se směrnicí 2014/53/EU. Úplné znění EU prohlášení o shodě je k dispozici na této internetové adrese: www.hama.com -> 00188323 -> Downloads.

Kmitočtové pásmo (kmitočtová pásma)	110.26-147.44 kHz
Maximální radiofrekvenční výkon vysílaný	-16.55 dB μ A/m at 10 m

SK Slovensky [Slovak]

Ochrana životného prostredia:



Európska smernica 2012/19/EU a 2006/66/EU stanovuje: Elektrické a elektronické zariadenia, rovnako ako batérie sa nesmú vyhadzovať do domáceho odpadu. Spotrebiteľ je zo zákona povinný zlikvidovať elektrické a elektronické zariadenia, rovnako ako batérie na miesta k tomu určené. Symbolizuje to obrázok v návode na použitie, alebo na balení výrobku. Opätovným zužitkovaním alebo inou formou recyklácie starých zariadení/batérií prispievate k ochrane životného prostredia.

Vyhlasenie o zhode



Hama GmbH & Co KG týmto vyhlasuje, že rádiové zariadenie typu [00188323] je v súlade so smernicou 2014/53/EÚ. Úplné EÚ vyhlásenie o zhode je k dispozícii na tejto internetovej adrese: www.hama.com->00188323->Downloads.

Frekvenčné pásmo resp. pásma	110.26-147.44 kHz
Maximálny vysokofrekvenčný	-16.55 dB μ A/m at 10 m

P Português [Portuguese]

Nota em Protecção Ambiental:



Após a implementação da directiva comunitária 2012/19/EU e 2006/66/EU no sistema legal nacional, o seguinte aplica-se: Os aparelhos eléctricos e electrónicos, bem como baterias, não podem ser eliminados juntamente com o lixo doméstico. Consumidores estão obrigados por lei a colocar os aparelhos eléctricos e electrónicos, bem como baterias, sem uso em locais públicos específicos para este efeito ou no ponto de venda. Os detalhes para este processo são definidos por lei pelos respectivos países. Este símbolo no produto, o manual de instruções ou a embalagem indicam que o produto está sujeito a estes regulamentos. Reciclando, reutilizando os materiais dos seus velhos aparelhos/baterias, esta a fazer uma enorme contribuição para a protecção do ambiente.

Declaração de conformidade



O(a) abaixo assinado(a) Hama GmbH & Co KG declara que o presente tipo de equipamento de rádio [00188323] está em conformidade com a Directiva 2014/53/UE. O texto integral da declaração de conformidade está disponível no seguinte endereço de Internet:

www.hama.com->00188323->Downloads.

Banda(s) de frequências	110.26-147.44 kHz
Potência máxima transmitida	-16.55 dB μ A/m at 10 m

TR Türkiye [Turkish]

Çevre koruma uyarısı:



Avrupa Birliği Direktifi 2012/19/EU ve 2006/66/EU ulusal yasal uygulamalar için de geçerli olduğu tarihten itibaren: Elektrikli ve elektronik cihazlarla piller normal evsel çöpe atılmamalıdır.

Tüketiciler için, artık çalışmayan elektrikli ve elektronik cihazları piller, kamuya ait toplama

yerlerine götürme veya satın alındıkları yerlere geri verme yasal bir zorunluluktur. Bu konu ile ilgili ayrıntılar ulusal yasalarla düzenlenmektedir. Ürün üzerinde, kullanma kılavuzunda veya ambalajda

bulunan bu sembol tüketiciyi bu konuda uyarır. Eski cihazların geri kazanımı, yapıldıkları malzemelerin değerlendirilmesi veya diğer değerlendirme şekilleri ile, çevre korumasına önemli bir katkıda bulunursunuz.

Yukarıda adı geçen atık toplama kuralları Almanya'da piller ve aküler için de geçerlidir.

Uygunluk beyanı



İş bu belge ile Hama GmbH & Co KG kablosuz sistem tipin [00188323] 2014/53/AB sayılı direktife uygun olduğunu beyan eder. AB Uygunluk Beyanının tam metni aşağıdaki internet adresinde incelenebilir:

www.hama.com -> 00188323 -> Downloads.

Frekans bandı/frekans bantları	110.26-147.44 kHz
İletilen maksimum radyo frekans gücü	-16.55 dBµA/m at 10 m

RO România [Romanian]

Instrucțiuni pentru protecția mediului înconjurător:



Din momentul aplicării directivelor europene 2012/19/EU și 2006/66/EU în dreptul național sunt valabile următoarele: Aparatele electrice și electronice nu pot fi salubrizate cu gunoiul menajer. Consumatorul este obligat conform legii să predea aparatele electrice și electronice la sfârșitul duratei de utilizare la locurile de colectare publice sau înapoi de unde au fost cumpărate.

Detaliile sunt reglementate de către legislația țării respective. Simbolul de pe produs, în instrucțiunile de utilizare sau pe ambalaj indică aceste reglementări. Prin reciclarea, revalorificarea materialelor sau alte forme de valorificare a aparatelor scoase din uz aduceți o contribuție importantă la protecția mediului nostru înconjurător.

Declarație de conformitate



Prin prezenta, Hama GmbH & Co KG, declară că tipul de echipamente radio [00188323] este în conformitate cu Directiva 2014/53/UE. Textul integral al declarației UE de conformitate este disponibil la următoarea adresă internet:

www.hama.com -> 00188323 -> Downloads

Banda (benzile) de frecvențe	110.26-147.44 kHz
Puterea maximă	-16.55 dBμA/m at 10 m

S Svenska [Swedish]

Not om miljöskydd:



Efter implementeringen av EU direktiv 2012/19/EU och 2006/66/EU i den nationella lagstiftningen, gäller följande: Elektriska och elektroniska apparater samt batterier får inte kastas i hushållssoporna. Konsumenter är skyldiga att återlämna elektriska och elektroniska apparater samt batterier vid slutet av dess livslängd till, för detta ändamål, offentliga uppsamlingsplatser.

Detaljer för detta definieras via den nationella lagstiftningen i respektive land. Denna symbol på produkten, instruktionsmanualen eller på förpackningen indikerar att produkten innefattas av denna bestämmelse. Genom återvinning och återanvändning av material/batterier bidrar du till att skydda miljön och din omgivning.

Försäkran om överensstämmelse



Härmed försäkras Hama GmbH & Co KG, att denna typ av radioustrustning [00188323] överensstämmer med direktiv 2014/53/EU. Den fullständiga texten till EU-försäkran om överensstämmelse finns på följande webbadress:

www.hama.com -> 00188323 -> Downloads

Eller de frekvensband	110.26-147.44 kHz
Maximala radiofrekvenseffekt	-16.55 dBμA/m at 10 m

FIN Suomi [Finnish]



Siitä lähtien, kun Euroopan unionin direktiivi 2012/19/EU ja 2006/66/EU otetaan käyttöön kansallisessa lainsäädännössä, pätevät seuraavat määräykset:

Sähkö- ja elektroniikkalaitteita ja paristoja ei saa hävittää talousjätteen mukana. Kuluttajalla on lain mukaan velvollisuus toimittaa sähkö- ja elektroniikkalaitteet niiden käyttöiän päätyttyä niille varattuihin julkisiin keräyspisteisiin tai palauttaa ne myyntipaikkaan. Tähän liittyvistä yksityiskohdista säädetään kulloisenkin osavaltion laissa. Näistä määräyksistä mainitaan myös tuotteen symbolissa, käyttöohjeessa tai pakkauksessa. Uudelleenkäytöllä, materiaalien/paristoja uudelleenkäytöllä tai muilla vanhojen laitteiden uudelleenkäyttötavoilla on tärkeä vaikutus yhteisen ympäristömme suojelussa.

Vaatimustenmukaisuusvakuutus



Hama GmbH & Co KG vakuuttaa, että radiolaitetyyppi [00188323] on direktiivin 2014/53/EU mukainen. EU-vaatimustenmukaisuusvakuutuksen täysimittainen teksti on saatavilla seuraavassa internetosoitteessa:

www.hama.com -> 00188323 -> Downloads

Radiotaajuudet	110.26-147.44 kHz
Suurin mahdollinen lähetysteho radiotaajuuksilla	-16.55 dBμA/m at 10 m

hama®

Hama GmbH & Co KG
86652 Monheim / Germany
www.hama.com

All listed brands are trademarks of the corresponding companies. Errors and omissions excepted, and subject to technical changes. Our general terms of delivery and payment are applied.

00188323/09.20