

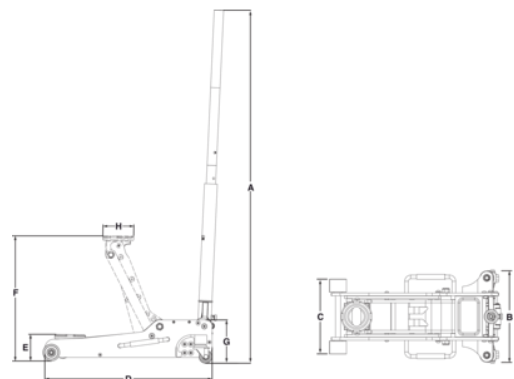


## BH1A1500A Aluminium Wagenheber 1,5 T



### PRODUKTDDETAILS

- Aluminium Wagenheber 1,5 T, zu 100 % aus Aluminium, daher besonders leicht, ideal für den mobilen Einsatz bei Autorennen und im Pannendienst
- Nur 12,8 kg Gesamtgewicht
- Geringe Unterfahrhöhe: 85 mm
- Hubhöhe: 415 mm
- Inklusive praktischer Transporttasche
- Schnelles Anheben auch unter Volllast dank Doppelkolben
- Praktisches Ablagefach zur Aufbewahrung von Werkzeug, Schrauben, Muttern usw.
- Hubstange mit Schaumstoff- und Gummimanschetten zum Schutz der Karosserie
- Aluminiumräder
- CE-zertifiziert







Follow the Fish!



PRODUKTEIGENSCHAFTEN

Produkt: **BH1A1500A**

	1500 kg		85 mm		415 mm
	542 mm		5		97 mm
	-		Yes	<b>A</b>	1060 mm
<b>B</b>	250 mm	<b>C</b>	218 mm	<b>D</b>	542 mm
<b>E</b>	85 mm	<b>F</b>	415 mm	<b>G</b>	130 mm
<b>H</b>	97 mm		12,8 kg		

