



CUT 730



D

Bedienungsanleitung – Manueller Fliesenschneider

GB

Operating instruction – Manual tile cutter

F

Instructions – Coupe-carreaux manuel

E

Instrucciones – Cortador manual de azulejos baldosas

I

Istruzioni – Tagliapiastrelle manuale

D EG-Konformitätserklärung
Wir, die Firma T.I.P. Technische Industrie Produkte GmbH, Siemensstr. 17, D-74915 Waibstadt, erklären unter alleiniger Verantwortung, dass die unten genannten Produkte die grundlegenden Anforderungen der nachfolgend aufgeführten EU-Richtlinien - und aller nachfolgenden Änderungen - erfüllen:
Regulation (EC) No.1907/2006/EC Annex XVII

GB EC declaration of conformity
We, T.I.P. Technische Industrie Produkte GmbH, Siemensstr. 17, D-74915 Waibstadt, declare in our sole responsibility that the products identified below comply with the basic requirements imposed by the EU directives specified below including all subsequent amendments:
Regulation (EC) No.1907/2006/EC Annex XVII

F Déclaration de conformité
Par la présente nous, l'entreprise T.I.P. Technische Industrie Produkte GmbH, Siemensstr. 17, D-74915 Waibstadt, nous déclarons comme seul et unique responsable que les produits énoncés ci-dessous répondent aux exigences fondamentales des directives européennes ci-présente - et à toutes les modifications suivantes: Regulation (EC) No.1907/2006/EC Annex XVII

E Declaración CE de conformidad
La empresa T.I.P. Technische Industrie Produkte GmbH, Siemensstr. 17, D-74915 Waibstadt, declara bajo su propia res-ponsabilidad que los productos mencionados abajo cumplen los requisitos de las siguientes directivas de la CE y modificaciones sucesivas:
Regulation (EC) No.1907/2006/EC Annex XVII

I Dichiarazione di conformità CE
La ditta T.I.P. GmbH Technische Industrie Produkte sita in Siemensstr. 17, D-74915 a Waibstadt, dichiara sotto la propria responsabilità, che i prodotti sotto indicati sono costruiti in conformità con le direttive EU in vigore e loro successive modifiche:
Regulation (EC) No.1907/2006/EC Annex XVII

Art.:
Manueller Fliesenschneider / Tile cutter / Csempevágó

CUT 730

angewendete Normen / applied standards

DIN EN ISO 17353:2005
DIN EN ISO 17070:2015
EN 1122:2001
PA 80-2.9.3:2007
AfPS GS 2014:01 PAK

Dokumentationsbevollmächtigter:

Peter Haaß

T.I.P. Technische Industrie Produkte GmbH
Siemensstraße 17
D - 74915 Waibstadt
info@tip-pumpen.de

Crosstools und das Logo



sind Handelsmarken der
T.I.P. Technische Industrie Produkte GmbH



T.I.P. Technische Industrie Produkte GmbH
Siemensstraße 17
D-74915 Waibstadt

Telefon: + 49 (0) 7263 / 91 25 0
Telefax + 49 (0) 7263 / 91 25 25
E-Mail: info@tip-pumpen.de



Waibstadt, 29.10.2019
T.I.P. Technische Industrie Produkte GmbH

P. Haaß

Peter Haaß
- Leiter Produktmanagement -

Liebe Kundin, lieber Kunde,

Herzlichen Glückwunsch zum Kauf Ihres neuen Gerätes von CROSS TOOLS!

Damit Sie alle technischen Vorzüge nutzen können, lesen Sie bitte die Gebrauchsanweisung sorgfältig durch. Erläuternde Abbildungen bezüglich der Warnhinweise befinden sich unter Punkt 3. der Gebrauchsanweisung.

Wir wünschen Ihnen viel Freude mit Ihrem neuen Gerät.

WICHTIG!

Beim Benutzen von Geräten müssen Sicherheitsvorkehrungen eingehalten werden, um Verletzungen und Schäden zu verhindern. Lesen Sie diese Bedienungsanleitung deshalb sorgfältig durch. Bewahren Sie diese gut auf, damit Ihnen die Informationen jederzeit zur Verfügung stehen.

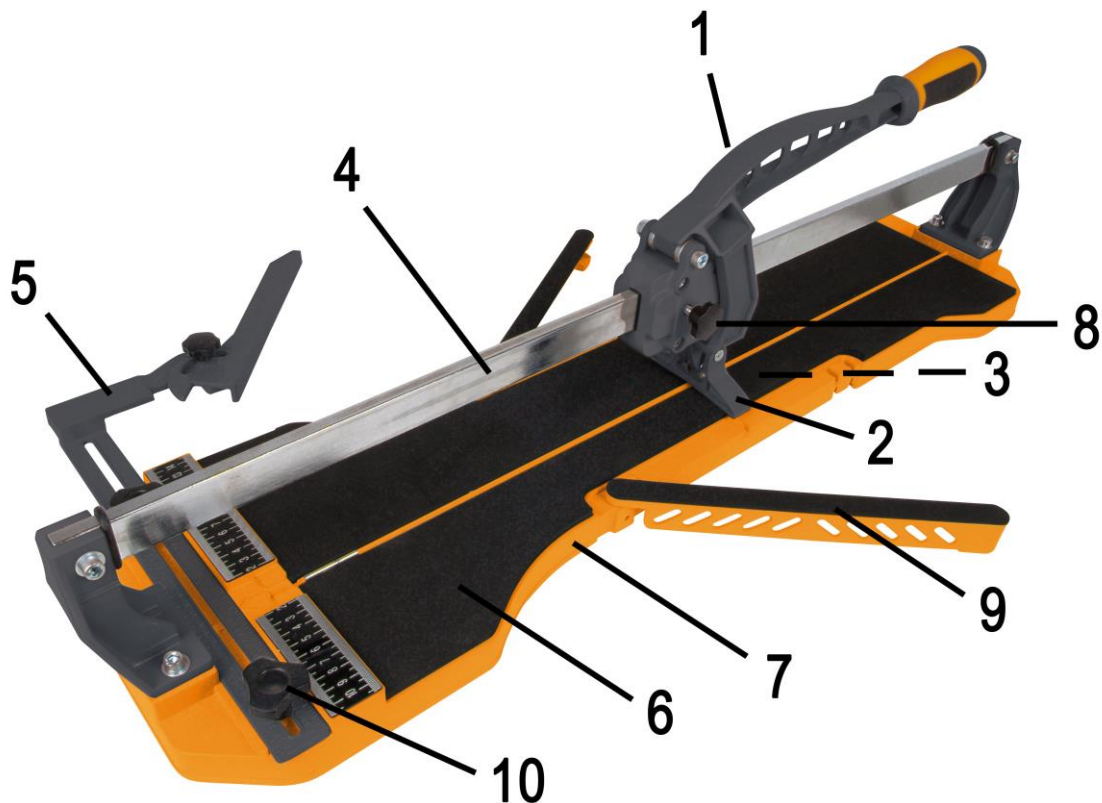
Falls Sie das Gerät an andere Personen übergeben sollten, händigen Sie diese Bedienungsanleitung / Sicherheitshinweise bitte mit aus. T.I.P. Technische Industrie Produkte GmbH übernimmt keine Haftung für Unfälle oder Schäden, die durch Nichtbeachten dieser Anleitung und den darin enthaltenen Sicherheitshinweisen entstehen.

Inhaltsverzeichnis

1.	Gerätebeschreibung	1
2.	Technische Daten	2
3.	Sicherheitshinweise	2
4.	Schneidvorgang	3
5.	Fehlersuche	3
6.	Garantie	3
7.	Bestellung von Ersatzteilen	4
8.	Service	4

1. Gerätebeschreibung

- | | | | |
|----|----------------------|-----|----------------------|
| 1. | Ritz- und Brechhebel | 6. | Auflagefläche |
| 2. | Brechstempel | 7. | Grundplatte |
| 3. | Schneidrad | 8. | Transportsicherung |
| 4. | Führungsschiene | 9. | Auflageverbreiterung |
| 5. | Lineal / Anschlag | 10. | Lineal Fixierung |



2. Technische Daten

Modell	CUT 730
Fliesenstärke max.:	16 mm
Schnittlänge max.:	730 mm
Maximale Fliesengröße bei 90° Schnitt:	730 mm
Maximale Fliesengröße bei 45° Schnitt:	516 mm
Schneiradgröße:	22 x 6 x 2 mm
Lineal	300 m
Winkelanschlag:	0 - 75°
Nettogewicht:	7 kg
Abmessung:	96,5 x 26 x 23
Ersatzschneiderad Art. Nr.:	68660
Artikelnummer:	68659

3. Sicherheitshinweise



Lesen Sie diese Gebrauchsanweisung bitte sorgfältig durch und machen sich mit den Bedienelementen und dem ordnungsgemäßen Gebrauch dieses Produktes vertraut. Wir haften nicht für Schäden, die in Folge einer Missachtung von Anweisungen und Vorschriften dieser Gebrauchsanweisung verursacht werden. Schäden in Folge einer Missachtung von Anweisungen und Vorschriften dieser Gebrauchsanweisung fallen nicht unter Garantieleistungen.

Bewahren Sie diese Gebrauchsanweisung gut auf und legen sie bei der Weitergabe des Gerätes bei.

Kinder und mit dem Inhalt dieser Gebrauchsanweisung nicht vertraute Personen dürfen dieses Gerät nicht benutzen. Kinder sollten beaufsichtigt werden, um sicherzustellen, dass sie nicht mit dem Gerät spielen. In verschiedenen Ländern gültige Vorschriften begrenzen möglicherweise das Alter des Benutzers und sind unbedingt zu beachten.

Personen mit eingeschränkten physischen, sensorischen oder geistigen Fähigkeiten dürfen das Gerät nicht benutzen, es sei denn sie werden durch eine für ihre Sicherheit zuständige Person beaufsichtigt oder erhalten von der dafür zuständigen Person Anweisungen, wie das Gerät zu benutzen ist.

Bewahren Sie alle Sicherheitshinweise und Anweisungen für die Zukunft auf.

Beachten Sie die Bedeutung der folgenden Piktogramme.



Lesen Sie unbedingt die Bedienungsanleitung vor Inbetriebnahme.



Tragen Sie Schutzhandschuhe.



Tragen Sie eine Schutzbrille.

3.1. Arbeitsplatzsicherheit

1. **Halten Sie Ihren Arbeitsbereich sauber und gut beleuchtet.** Unordnung oder unbeleuchtete Arbeitsbereiche können zu Unfällen führen.
2. **Halten Sie Kinder und andere Personen** während der Benutzung des Gerätes **fern**. Bei Ablenkung können Sie die Kontrolle über das Gerät verlieren.

3.2. Sicherheit von Personen

1. **Tragen Sie persönliche Schutzausrüstung und immer eine Schutzbrille.** Das Tragen persönlicher Schutzausrüstung, wie Schutzbrille, rutschfeste Sicherheitsschuhe, verringert das Risiko von Verletzungen.
2. **Vermeiden Sie eine anormale Körperhaltung. Sorgen Sie für einen sicheren Stand und halten Sie jederzeit das Gleichgewicht.** Dadurch können Sie das Elektrowerkzeug in unerwarteten Situationen besser kontrollieren.

3.3. Wartung

Lassen Sie Ihre Werkzeuge nur von einer qualifizierten Person warten und reparieren. Es dürfen nur original Ersatzteile verwendet werden. Nur dadurch kann die Sicherheit im Umgang mit dem Werkzeug gewährleistet werden.

3.4. Transport

Vor jedem Transport ist der Ritz und Brechhebel (1) über die Transportsicherung (9) an der Schienenführung zu arretieren.

3.5. Reinigung

Das periodische Warten der Trennmaschine verhindert unnötig auftretende Probleme. Reinigen Sie das Gerät regelmäßig mit einem feuchten Tuch und etwas Schmierseife. Verwenden Sie keine Reinigungs- oder Lösungsmittel; diese könnten die Bauteile des Gerätes angreifen.

4. Schneidvorgang

Der Schneid- und Brechvorgang wird im Anhang genauer beschrieben.

5. Fehlersuche

Untenstehend sind einige Fehlerquellen und die entsprechenden Lösungen aufgeführt, falls das Gerät einmal nicht ordnungsgemäß funktionieren sollte:

- **Fliese wird nicht oder nicht gerade gebrochen:**
 1. Auflagefläche (6) ist nicht 100% gereinigt:
 - Reinigen Sie die Auflagefläche.
 2. Brechstempel (2) defekt oder verschlissen:
 - Lassen Sie die Maschine von einem autorisierten Servicepartner reparieren.
 3. Schneidrad (3) defekt oder verschlissen:
 - Lassen Sie die Maschine von einem autorisierten Servicepartner reparieren.
 4. Anpressdruck zu gering:
 - Erhöhen Sie mit mehr Kraft den Anpressdruck, um die Fliese zu brechen.
 5. Material zu fest oder zu dick:
 - Falscher Anwendungsbereich dieser Maschine.
 6. Fliese bricht beim Ritzvorgang:
 - Anpressdruck zu hoch, verringern Sie den Druck auf die Fliese.
 7. Falsches Maß der Schneid- bzw. Bruchkante:
 - Führungsschiene (4) mit Anschlag (5) neu einstellen.

Hinweis: Alle anderen Arten von Reparaturen müssen von qualifiziertem Fachpersonal vorgenommen werden.

6. Garantie

T.I.P. garantiert dem privaten Endkunden (im Folgenden „Kunde“), nicht hingegen dem gewerblichen Nutzer, nach Maßgabe der nachfolgenden Bestimmungen, dass das vom Kunden innerhalb der Bundesrepublik Deutschland gekaufte Gerät innerhalb eines Zeitraums von 2 Jahren frei von Material- oder Verarbeitungsfehlern sein wird. Die vertraglichen oder gesetzlichen Rechte des Kunden gegenüber dem jeweiligen Verkäufer werden durch diese Garantie nicht berührt. Insbesondere werden die gesetzlichen Mängelrechte durch die Garantie nicht eingeschränkt.

Die Garantiezeit beginnt mit dem Tag des Kaufs des Gerätes durch den Kunden, zu nachfolgenden Bedingungen:

I. Innerhalb der Garantiezeit werden alle Mängel, die auf Material- oder Verarbeitungsfehler zurückzuführen sind, kostenlos beseitigt. Reklamationen sind unmittelbar nach Feststellung schriftlich zu melden.

II. Ansprüche aus dieser Garantie bestehen nur, wenn das Produkt keine Schäden oder Verschleißerscheinungen aufweist, die durch eine von der normalen Bestimmung oder Vorgaben der Gebrauchsanweisung von T.I.P. abweichende Benutzung verursacht worden sind.

Keine Garantie besteht insbesondere:

- Bei unsachgemäßer Behandlung und bei eigenen Veränderungen am Gerät
- Bei mechanischer Beschädigung des Gerätes von außen und Transportschäden
- Bei üblicher Abnutzung von Verschleißteilen
- Bei Schäden, die auf höhere Gewalt, Wasser, Blitzschlag, Überspannung zurückzuführen sind
- Bei Missachtung der Gebrauchsanweisung und Bedienungsfehlern
- Wenn das Gerät keinen technischen Defekt aufweist

III. Die vom Kunden geltend gemachten Fehler wird T.I.P. nach eigenem Ermessen auf seine Kosten durch Reparatur oder Lieferung neuer oder generalüberholter Teile beheben bzw. das Gerät austauschen. Ausgetauschte Teile gehen in das Eigentum von T.I.P. über. Nach Ablauf der Garantie anfallende Reparaturen sind kostenpflichtig.

IV. Weitergehende Ansprüche oder eine weitergehende Haftung bestehen auf Grund der Garantie nicht, es sei denn zwingende gesetzliche Haftungsvorschriften kommen zur Anwendung, wie zum Beispiel das Produkthaftungsgesetz, in Fällen des Vorsatzes und der groben Fahrlässigkeit sowie wegen Verletzung des Lebens, des Körpers oder der Gesundheit durch T.I.P..

Von T.I.P. erbrachte Garantieleistungen verlängern die Garantiefrist nicht, auch hinsichtlich eventuell ausgetauschter Komponenten. Die Garantieverpflichtung erlischt im Falle des Weiterverkaufs durch den Kunden.

V. Der Garantieanspruch ist vom Kunden durch Vorlage der Kaufquittung nachzuweisen, welche dem Gerät bei Rücksendung beizulegen ist. Ohne gültige Kaufquittung ist eine kostenfreie Reklamationsbearbeitung im Zuge dieser Herstellergarantie nicht möglich.

VI. Besondere Hinweise zur Geltendmachung der Garantie:

1. Sollte Ihr Gerät nicht mehr richtig funktionieren, überprüfen Sie bitte zunächst, ob ein Bedienungsfehler oder eine Ursache vorliegt, die nicht auf einen Defekt des Gerätes zurückzuführen ist.
2. Falls Sie Ihr defektes Gerät zur Reparatur bringen oder einsenden, fügen Sie bitte auf jeden Fall folgende Unterlagen bei:
 - Kaufquittung.
 - Beschreibung des aufgetretenen Defekts (eine möglichst genaue Beschreibung erleichtert eine zügige Reparatur).
3. Bevor Sie Ihr defektes Gerät zur Reparatur bringen oder einsenden, entfernen Sie bitte alle hinzugefügten Anbauteile, die nicht dem Originalzustand des Gerätes entsprechen. Sollten bei der Rückgabe des Gerätes solche Anbauteile fehlen, übernehmen wir dafür keine Haftung.
4. Das beim Garantiegeber T.I.P. einzusendende Paket ist durch den Kunden ordnungsgemäß zu frankieren.
5. Die Einsendung des Geräts zur Reparatur und die Geltendmachung der Rechte aus dieser Garantie erfolgen beim Garantiegeber T.I.P.. Name und Anschrift des Garantiegebers T.I.P. befinden sich unter „9.Service“ der vorliegenden Gebrauchsanweisung.

7. Bestellung von Ersatzteilen

Die Bestellung der Ersatzteile kann über E-Mail oder Fax erfolgen.

Nutzen Sie hierfür die E-Mail-Adresse service@crosstools.de bzw. die Faxnummer 07263 / 91 25 85.

8. Service

Bei Garantieanspruch oder Störungen wenden Sie sich bitte an:

T.I.P. Technische Industrie Produkte GmbH
Reparaturservice und Ersatzteilversand
Siemensstraße 17
D-74915 Waibstadt

Tel.: + 49 (0) 7263 / 9125 0
Fax: + 49 (0) 7263 / 9125 25

E-Mail: service@tip-pumpen.de

In Österreich wenden Sie sich bitte direkt an Ihre Verkaufsstelle oder an:




POSPISCHIL TOOLS GmbH
Reparaturservice und Ersatzteilversand
Lützowgasse 12-14
A-1140 Wien

Tel.: +43 (0)1-911-63-00 DW 30
Fax: +43 (0)1-911-63-00 DW 29 Web:
www.pospischil.at
E-Mail: rep@pospischil.at

Eine aktuelle Bedienungsanleitung als PDF-Datei kann bei Bedarf per E-Mail unter: service@tip-pumpen.de angefordert werden.

Entsorgung und Wiederverwertung der Verpackung

Das Gerät befindet sich in einer Verpackung, um Transportschäden zu verhindern. Diese Verpackung ist Rohstoff und ist somit wieder verwendbar oder kann dem Rohstoffkreislauf zurückgeführt werden.

			
D	Lesen Sie unbedingt die Bedienungsanleitung vor Inbetriebnahme.	Tragen Sie Schutzhandschuhe.	Tragen Sie eine Schutzbrille.
GB	You are required to read the operating instructions before placing the device in service.	Wear protective gloves.	Wear protective goggles.
F	Lisez impérativement le mode d'emploi avant la mise en service.	Portez des gants de protection.	Portez des lunettes de protection.
E	Es imprescindible que lea el manual de instrucciones antes de la puesta en servicio.	Lleve guantes de protección.	Lleve gafas de seguridad.
I	Leggere assolutamente le istruzioni per l'uso prima della messa in funzione.	Indossare guanti di protezione.	Indossare degli occhiali di protezione.

Modell / Model / Modèle / Modelo / Modello	CUT 730
Fliesenstärke max.: Max. tile thickness: Épaisseur max. des carreaux: Grosor máx. de azulejos: Spessore massimo delle piastrelle:	16 mm
Schnittlänge max.: Max. cut length: Longueur de découpe max.: Longitud máx. de corte: Lunghezza di taglio massima:	730 mm
Maximale Fliesengröße bei 90° Schnitt: Maximum tile size with 90° cut: Taille maximale des carreaux avec une découpe à 90°: Tamaño máximo de azulejos con corte de 90°: Dimensioni massime delle piastrelle con taglio a 90°:	730 mm

<p>Maximale Fliesengröße bei 45° Schnitt: Maximum tile size with 45° cut: Taille maximale des carreaux avec une découpe à 45°: Tamaño máximo de azulejos con corte de 45°: Dimensioni massime delle piastrelle con taglio a 45°:</p>	516 mm
<p>Schneidradgröße: Scoring wheel size: Taille de la roue de coupe: Tamaño de la rueda de corte: Dimensione della mola di taglio:</p>	22 x 6 x 2 mm
<p>Lineal: Rule: Règle: Regla: Righello:</p>	300 mm
<p>Winkelanschlag: Angle stop: Butée d' angle: Tope angular: Battuta angolare:</p>	0 - 75°
<p>Nettogewicht: Net weight: Poids net: Peso neto: Peso netto:</p>	7 kg
<p>Abmessung: Dimensions: Dimensions: Medición: Dimensioni:</p>	96,5 x 26 x 23 cm
<p>Ersatzschneiderart.Nr.: Replacement scoring wheel item no.: Réf. art. de la roue de coupe de rechange: N.º de artículo de la rueda de corte de repuesto: N. di art. della mola di taglio di ricambio:</p>	68660
<p>Artikelnummer: Item number: Référence article: Número de artículo: Numero di articolo:</p>	68659

D: Erklärung für die Benutzung der Fliesenscheidemaschine CUT 730

GB: How to use the tile cutter CUT 730

F: Explication de l'utilisation de la machine de découpe de carreaux CUT 730

E: Declaración para el uso de la máquina de corte de azulejos CUT 730

I: Delucidazioni riguardo l'utilizzo del tagliapiastrelle CUT 730

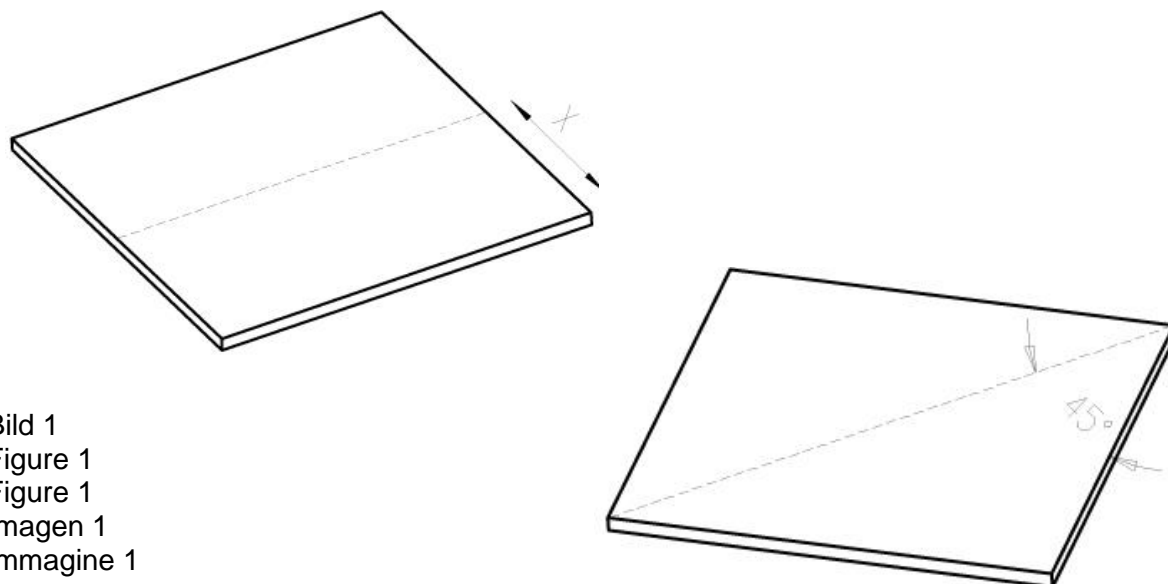


Bild 1

Figure 1

Figure 1

Imagen 1

Immagine 1

D: Zuerst die Fliese ausmessen und gewünschte Schnitt- bzw. Brechkante auf der Oberfläche (glasiert) anzeichnen. Mit dem Fliesenschneider kann rechtwinkelig oder auch diagonal geschnitten bzw. gebrochen werden. Bitte entsprechend der nachfolgenden Abbildungen die Schneidvorgänge durchführen.

GB: First measure out the tile and mark the desired cutting or breaking edge on the surface (glazed). Using the tile cutter it is possible to cut or break at a right-angle or diagonally. Please perform the cutting processes in accordance with the following figures.

F: Commencer par mesurer le carreau et repérer le bord de coupe ou de fracturation souhaité sur la surface (vitrée). Commencer par mesurer le carreau et repérer le bord de coupe ou de fracturation souhaité sur la surface (vitrée). Effectuer les opérations de coupe conformément aux illustrations suivantes.

E: En primer lugar, mida el azulejo y marque el borde de corte o de rotura deseado en la superficie (esaltada). Con el cortador de azulejos, se puede cortar o romper en ángulo recto o en diagonal. Por favor, realice las operaciones de corte de acuerdo con las siguientes ilustraciones.

I: Misurare innanzitutto la piastrella e tracciare sulla superficie (smaltata) il bordo di taglio o di rottura desiderato. Con il tagliapiastrelle si possono effettuare tagli o rotture ad angolo retto o in diagonale. Si prega di eseguire le procedure di taglio seguendo le seguenti figure.

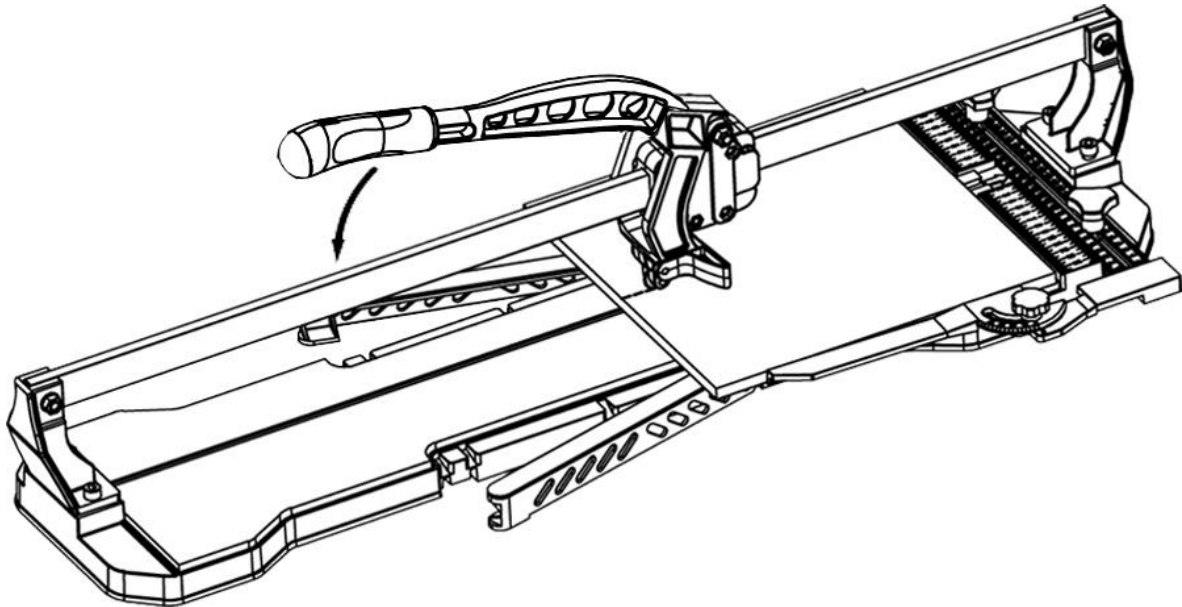


Bild 2
Figure 2
Figure 2
Imagen 2
Immagine 2

D: Sicherstellen, dass der Brechstempel weggeklappt ist, d.h. oben am Magneten befestigt ist und das Schneidrad freiliegt. Fliese mit der Oberseite (glasiert) nach oben in den manuellen Fliesenschneider einlegen. Den auf 90° fixierten Winkelanschlag passend anlegen und mit den Feststellschrauben arretieren. Es muss darauf geachtet werden, dass die angezeichnete Linie mit der Mittellinie eine Gerade ergibt. Wenn nötig, Auflageverbreiterung durch Ausklappen so positionieren, dass die Fliese optimal und ganzflächig aufliegt. Ritzhebel nach unten führen und Schneidrad an angezeichneter Schnittkante mit mäßigem Druck anlegen.

GB: Make sure the breaker foot is folded away, i.e. fastened to the magnet at the top, and the scoring wheel is exposed. Insert the tile in the manual tile cutter with the top side (glazed) facing upwards. Correctly apply the angle stop fixed at 90° and lock with the fixing screws. Make sure that the marked line is lined up straight with the centre line. If necessary, position the base extension by unfolding so that the tile lies optimally and fully on the surface. Guide the scoring lever down and apply the scoring wheel to the marked cutting edge with moderate pressure.

F: Veiller à ce que la tête de concassage soit pliée, autrement dit, qu'elle soit fixée en haut de l'aimant et que la roue de coupe soit dégagée. Insérer le carreau avec le dessus (vitré) orienté vers le haut dans le coupe-carreaux manuel. Monter la butée d'angle fixée à 90° et la fixer avec les vis de blocage. Veiller à ce que la ligne tracée forme une ligne droite avec la ligne médiane. Si nécessaire, positionner l'extension de contact en la dépliant de manière à ce que le carreau repose de manière optimale sur toute la surface. Guider le levier à pignons vers le bas et appliquer une pression modérée sur la roue de coupe au niveau de l'arête de coupe repérée.

E: Asegúrese de que el sello de rotura esté desplegado, es decir, esté sujeto en la parte superior del imán y de que la rueda de corte esté libre. Coloque el azulejo con la parte superior (esmaltada) hacia arriba en el cortador manual de azulejos. Coloque el tope angular fijado a 90° en una posición adecuada y bloquéelo con los tornillos de fijación. Hay que vigilar que la línea dibujada esté recta respecto a la línea central. En caso necesario, posicione el ensanche del apoyo desplegándolo, de forma que el azulejo quede perfectamente apoyado sobre toda la superficie. Guíe la palanca de trazado hacia abajo y coloque la rueda de corte, ejerciendo una presión moderada, sobre el borde de corte marcado.

I: Assicurarsi che il punzone di rottura sia ripiegato, vale a fissato in alto al magnete, e che la mola di taglio sia scoperta. Posizionare nel tagliapiastrelle manuale la piastrella con il lato superiore (smaltato) rivolto verso l'alto. Sistemare adeguatamente la battuta angolare fissata a 90° e bloccarla con le viti di arresto. In tale occasione, occorre accertarsi che la linea tracciata formi una linea retta con la linea centrale. Se necessario, posizionare l'estensione di appoggio ripiegandola in modo che la piastrella sia appoggiata in maniera ottimale su tutta la superficie. Spingere la leva di spaccatura verso il basso ed esercitare con la mola di taglio una pressione moderata sul bordo di taglio tracciato.

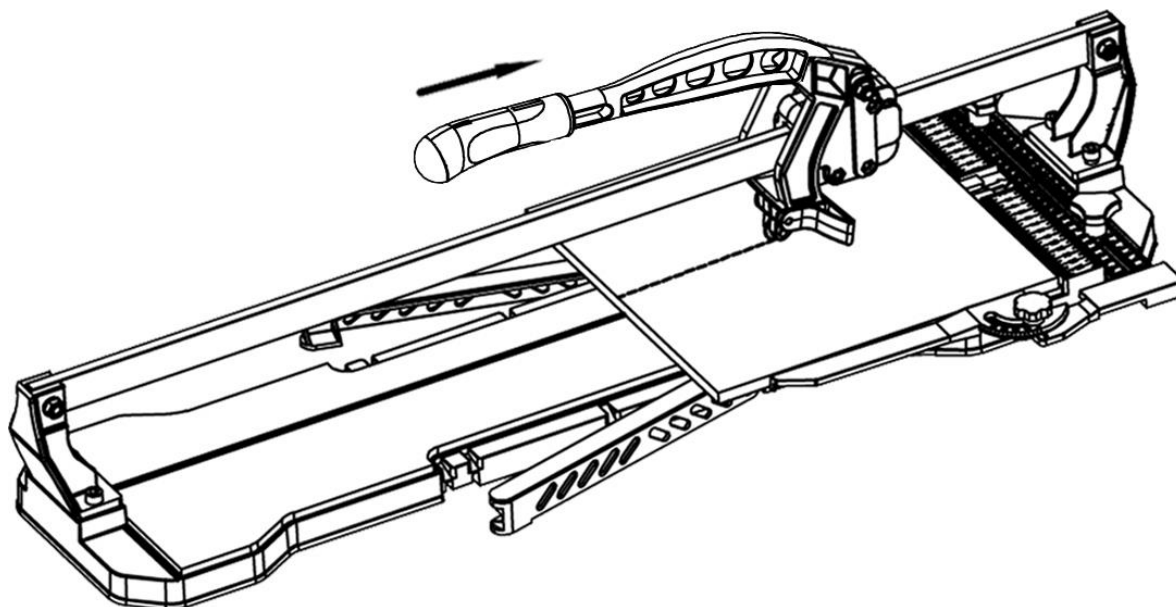


Bild 3
Figure 3
Figure 3
Imagen 3
Immagine 3

D: Mit konstantem und leichtem Druck von ganz vorne bis ans Ende der Fliese schieben um die Oberfläche (Glaser) durchgehend anzureißen. Dadurch entsteht eine exakte und saubere Sollbruchstelle.

GB: Slide fully forwards to the end of the tile whilst applying constant light pressure, in order to fully score through the tile surface (glazing). This creates a clean and precise defined breaking point.

F: Appliquer une légère pression constante depuis l'avant vers la fin du carreau pour déchirer la surface (vitrée). Il en résulte un point de rupture précis et propre.

E: Empujeejerciendo una presiónligera y constantedesde la partedelantera hasta el extremo del azulejo para marcar la superficie (esmalte) de forma continua. De este modo, se crea un punto de roturacontrolada exacta y limpia.

I: Spingere con una leggera pressione costante dalla parte anteriore fino all'estremità della piastrella per spaccare la superficie (smalto) senza soluzione di continuità. In questo modo si genera un punto di rottura prestabilito esatto e netto.

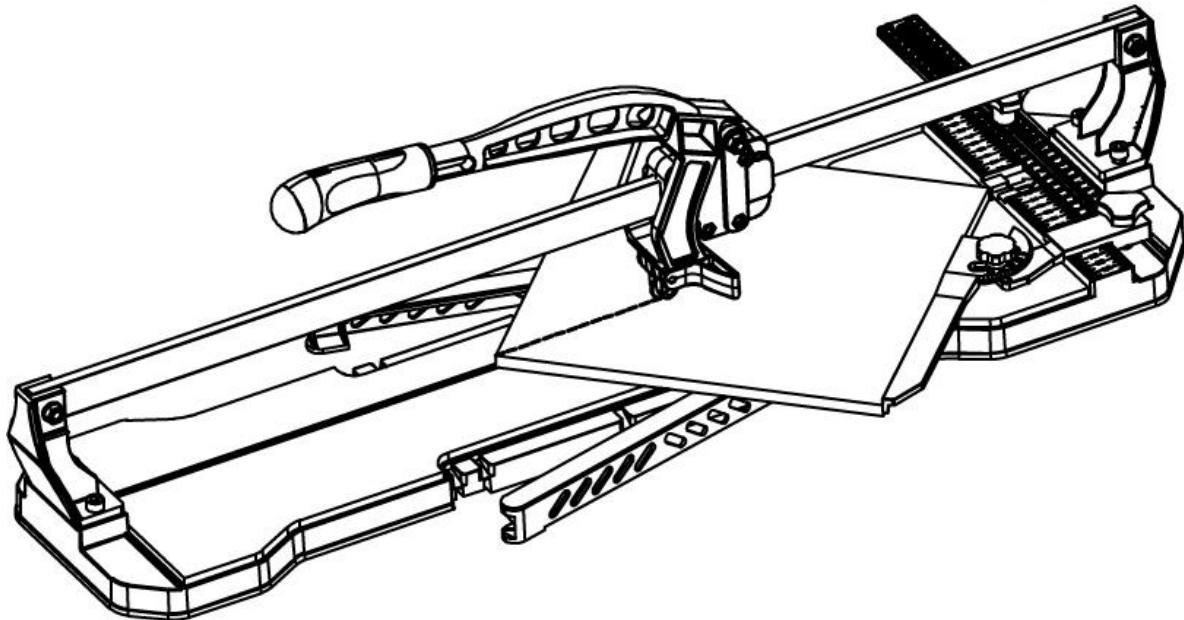


Bild 4
Figure 4
Figure 4
Imagen 4
Immagine 4

D: Positionierung für Diagonalschnitt:

Winkelanschlag auf den gewünschten Schnittwinkel einstellen und fixieren.
Fliese am Winkelanschlag anlegen und Arbeitsschritt wie in Bild 3 durchführen.

GB: Positioning for a diagonal cut:

Set and secure the angle stop at the desired cutting angle.
Place the tile at the angle stop and perform the step as described in figure 3.

F: Positionnement de la coupe en diagonale:

Régler et fixer la butée d'angle à l'angle de coupe souhaité.
Appliquer le carreau sur la butée d'angle et procéder comme l'indique la figure 3.

E: Posicionamiento para corte diagonal:

Ajuste y fije el tope angular al ángulo de cortedeseado.
Coloque el azulejo en el tope angular y realice el paso de trabajo como se muestra en la imagen 3.

I: Posizionamento per il taglio in diagonale:

Impostare e fissare la battuta angolare sull'angolo di taglio desiderato.
Sistemare la piastrella sulla battuta angolare ed eseguire il passaggio di lavoro mostrato nell'immagine 3.

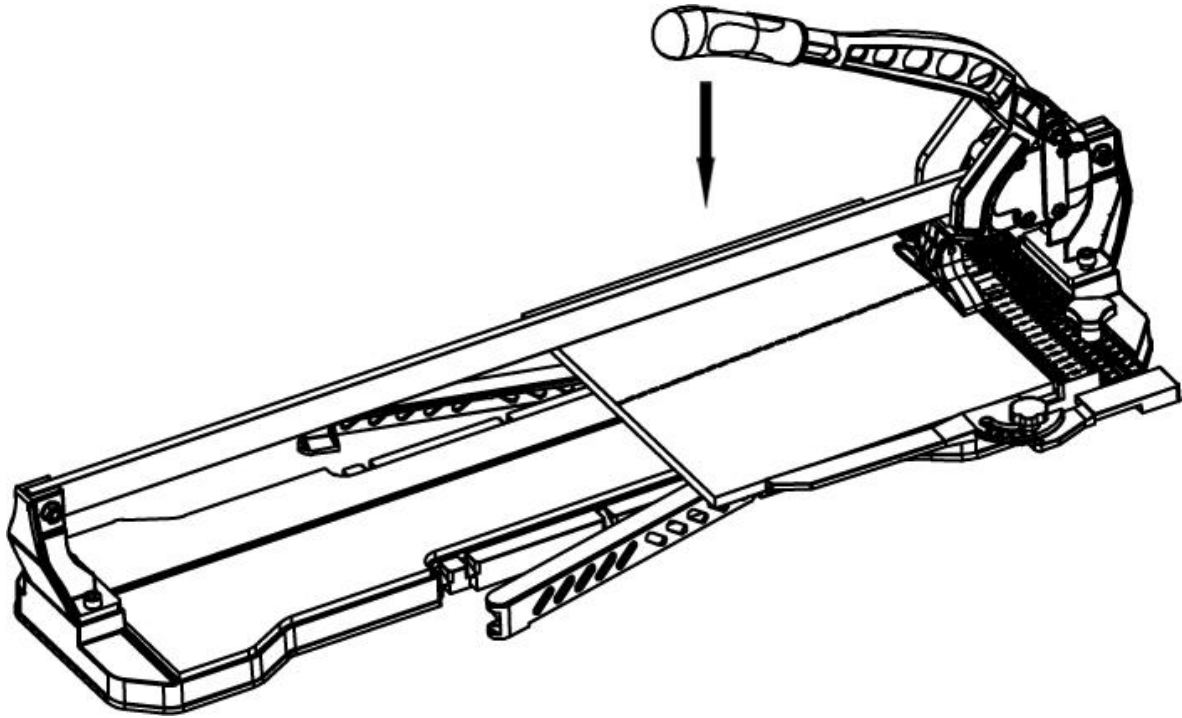


Bild 5
 Figure 5
 Figure 5
 Imagen 5
 Immagine 5

D: Brechstempel vom Magneten lösen und ausklappen. Dann den Schlitten mit dem Brechstempel am Ende der Fliese positionieren. Jetzt vorsichtig mit mäßigem Druck den Brechhebel nach unten führen, sodass die Fliese an der Sollbruchstelle sauber bricht.

GB: Release the breaker foot from the magnet and fold out. Now position the slide with the breaker foot at the end of the tile. Cautiously guide the breaking lever down with moderate pressure, so that the tile breaks cleanly at the defined breaking point.

F: Desserrer et déplier la tête de concassage de l'aimant. Positionner ensuite le chariot avec la tête de concassage à l'extrémité du carreau. Guider à présent en appliquant une pression modérée le levier de fracturation vers le bas de manière à ce que le carreau se brise au niveau du point de rupture.

E: Afloje y despliegue el sello de rotura del imán. A continuación, coloque el carro con el sello de rotura al final del azulejo. Ahora guíe cuidadosamente la palanca de rotura hacia abajo con una presión moderada para que el azulejo se rompa limpiamente en el punto de rotura controlada.

I: Allentare e piegare verso l'esterno il punzone di rottura dal magnete. Posizionare quindi il cursore con il punzone di rottura sull'estremità della piastrella. A questo punto condurre con cautela la leva di rottura verso il basso con una pressione moderata in modo tale che la piastrella si rompa nettamente nel punto di rottura prestabilito.

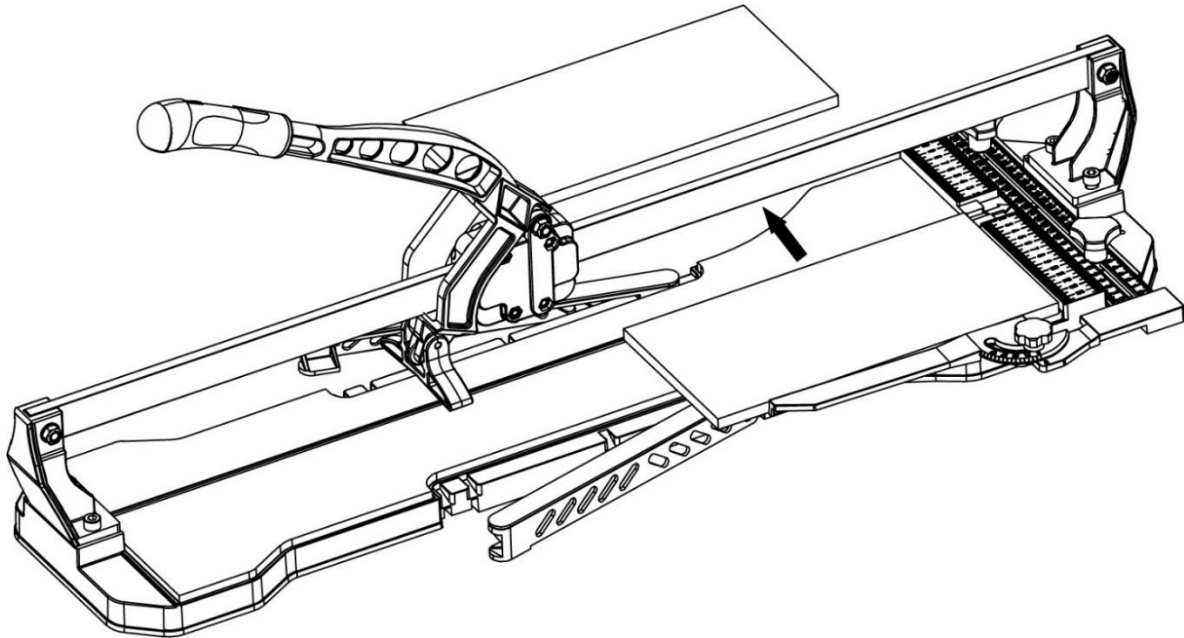


Bild 6
Figure 6
Figure 6
Imagen 6
Immagine 6

D: Nach jedem Brechvorgang die Schnittstücke / Fliesenreste aus dem manuellen Fliesenschneider entnehmen und stets auf eine saubere Auflagefläche achten.

GB: After each break is complete, remove the cut pieces / tile remnants from the manual tile cutter and always keep the support surface clean.

F: Après chaque opération de fracturation, retirer les découpes / résidus de carreaux du coupe-carreaux manuel et toujours veiller à ce que la surface de contact soit propre.

E: Después de cada operación de corte, retire las piezas cortadas / los restos de azulejos del cortador manual de azulejos y asegúrese siempre de que la superficie de contacto esté limpia.

I: Dopo ogni procedura di rottura, rimuovere i pezzi tagliati/residui di piastrelle dal tagliapiastrelle manuale e accertarsi sempre di disporre di una superficie di appoggio pulita.



Lieber CROSS TOOLS Kunde,

vielen Dank, dass Sie sich für unser Produkt entschieden haben!

Hat alles geklappt und Sie sind 100% zufrieden mit dem Kauf? Dann hinterlassen Sie bitte eine ehrliche Kundenbewertung auf Amazon für uns. Weitere Kunden werden von Ihrer Erfahrung profitieren und sich über das Produkt freuen.

Sollten Sie technische Fragen oder Probleme bei der Inbetriebnahme haben, können Sie uns gerne unter folgenden Telefonnummern kontaktieren:

SERVICE-HOTLINE
+49 (0) 7263 9125-0

Montag bis Freitag von 08.00 bis 17.00 Uhr

Email: service@crosstools.de

TECHNIKER-SPRECHSTUNDE
+49 (0) 7263 9125-50

Montag bis Freitag von 15.00 bis 17.00 Uhr

T.I.P. Technische Industrie Produkte GmbH

Siemensstraße 17

D-74915 Waibstadt / Germany

Tel.: +49 (0) 7263 9125-0

Fax: +49 (0) 7263 9125-85

Webseite: <http://www.crosstools.de>

CROSS TOOLS und das CROSS TOOLS Logo sind eingetragene Markenzeichen der T.I.P. Technische Industrie Produkte GmbH.

CROSS TOOLS and the CROSS TOOLS Logo are registered trademarks of T.I.P. Technische Industrie Produkte GmbH (Germany).

05/2021