



<p>D EG-Konformitätserklärung Wir, die Firma T.I.P. Technische Industrie Produkte GmbH, Siemensstr. 17, D-74915 Waibstadt, erklären unter alleiniger Verantwortung, dass die unten genannten Produkte die grundlegenden Anforderungen der nachfolgend aufgeführten EU-Richtlinien - und aller nachfolgenden Änderungen - erfüllen: 2014/35/EU, 2014/30/EU, 2011/65/EU.</p>	<p>GR Δήλωση αναρμόνισης Ε.Ε. Εμείς, η εταιρία Τ.Ι.Ρ. Technische Industrie Produkte GmbH (Τεχνικά Βιομηχανικά Προϊόντα Ε.Π.Ε.), οδός Siemensstrasse 17, D-74915 Waibstadt, δηλώνουμε με αποκλειστική ευθύνη ότι, τα παρακάτω αναγραφόμενα προϊόντα ανταποκρίνονται στις βασικές απαιτήσεις των ακόλουθων αναφερόμενων οδηγιών της Ε.Ε. - και όλων των ακόλουθων τροποποιήσεων: 2014/35/EU, 2014/30/EU, 2011/65/EU.</p>
<p>GB EC declaration of conformity We, T.I.P. Technische Industrie Produkte GmbH, Siemensstr. 17, D-74915 Waibstadt, declare in our sole responsibility that the products identified below comply with the basic requirements imposed by the EU directives specified below including all subsequent amendments: 2014/35/EU, 2014/30/EU, 2011/65/EU.</p>	<p>H EU-Megfelelési nyilatkozat A T.I.P. Technische Industrie Produkte GmbH, saját felelősségére kijelenti, hogy az alább megjelölt termékek az alpvető biztonsági követelményeknek és az itt felsorolt EU-irányelveknek - és azok későbbi változatainak - megfelelnek: 2014/35/EU, 2014/30/EU, 2011/65/EU.</p>
<p>F Déclaration de conformité Par la présente nous, l'entreprise T.I.P. Technische Industrie Produkte GmbH, Siemensstr. 17, D-74915 Waibstadt, nous déclarons comme seul et unique responsable que les produits énoncés ci-dessous répondent aux exigences fondamentales des directives européennes ci-présente - et à toutes les modifications suivantes: 2014/35/EU, 2014/30/EU, 2011/65/EU.</p>	<p>BG Декларация за съответствие (ЕО) Ние, фирма "Т.П.П. Технически промишлени продукти" ГмбХ (Т.И.Р. Technische Industrie Produkte GmbH), D-74915 Ваїбщадт, Сименсшрасе 17, декларираме на собствена отговорност, че посочените по-долу продукти изпълняват основните изисквания на следните Директиви на ЕС - и на всички следващи промени: 2014/35/EU, 2014/30/EU, 2011/65/EU.</p>
<p>I Dichiarazione di conformità CE La ditta T.I.P. GmbH Technische Industrie Produkte sita in Siemensstr. 17, D-74915 a Waibstadt, dichiara sotto la propria responsabilità, che i prodotti sotto indicati sono costruiti in conformità con le direttive EU in vigore e loro successive modifiche: 2014/35/EU, 2014/30/EU, 2011/65/EU.</p>	<p>CZ Prohlášení o shodě v rámci ES My, společnost T.I.P. Technische Industrie Produkte GmbH, Siemensstr. 17, D-74915 Waibstadt, prohlašujeme na vlastní odpovědnost, že níže uvedené výrobky splňují základní požadavky níže uvedených směrnic EU a všech následujících změn: 2014/35/EU, 2014/30/EU, 2011/65/EU.</p>
<p>E Declaración CE de conformidad La empresa T.I.P. Technische Industrie Produkte GmbH, Siemensstr. 17, D-74915 Waibstadt, declara bajo su propia responsabilidad que los productos mencionados abajo cumplen los requisitos de las siguientes directivas de la CE y modificaciones sucesivas: 2014/35/EU, 2014/30/EU, 2011/65/EU.</p>	<p>TR AB Konformite Beyanı Biz, T.I.P. Technische Industrie Produkte GmbH firması, Siemensstr. 17, D-74915 Waibstadt, münhasıran sorumlu olmak üzere, aşağıda belirtilen ürünlerin yine aşağıdaki AB Yönergelerinin - ve takip eden bütün değişikliklerin - öngördüğü temel şartlara uygun olduğunu beyan ederiz: 2014/35/EU, 2014/30/EU, 2011/65/EU.</p>
<p>NL EG-verklaring van overeenstemming Wij, de firma T.I.P. Technische Industrie Produkte GmbH, Siemensstr. 17, D-74915 Waibstadt, verklaren op eigen verantwoordelijkheid dat de hieronder genoemde producten aan de fundamentele eisen van de hieronder vermelde EU-richtlijnen - en alle navolgende wijzigingen - voldoen: 2014/35/EU, 2014/30/EU, 2011/65/EU.</p>	<p>PL Deklaracja zgodności WE My, firma T.I.P. Technische Industrie Produkte GmbH, Siemensstr. 17, D-74915 Waibstadt, oświadczamy niniejszym na wyłączną odpowiedzialność, że niżej wymienione produkty spełniają podstawowe wymagania opisanych poniżej dyrektyw UE - oraz wszystkich ich zmian: 2014/35/EU, 2014/30/EU, 2011/65/EU.</p>

Art.:
Poolroboter

Sweeper 18000

applied standards/ angewendete Normen:
EN 55014-1:2017
EN 55014-2:2015
EN 61000-3-2:2014
EN 61000-3-3:2013
EN 62233:2008
EN 60335-1:2012 + A11:2014 + A13:2017
EN 60335-2-41:2003 + A1:2004 + A2:2010
EN 50581:2012

Dokumentationsbevollmächtigter:

Peter Haaß
T.I.P. Technische Industrie Produkte GmbH
Siemensstraße 17
D - 74915 Waibstadt
info@tip-pumpen.de



T.I.P. Technische Industrie Produkte GmbH
Siemensstraße 17
D-74915 Waibstadt
Telefon: + 49 (0) 7263 / 91 25 0
Telefax: + 49 (0) 7263 / 91 25 25
E-Mail: info@tip-pumpen.de



Waibstadt, 19.12.2019
T.I.P. Technische Industrie Produkte GmbH


Peter Haaß
- Leiter Produktmanagement -

Liebe Kundin, lieber Kunde,
Herzlichen Glückwunsch zum Kauf Ihres neuen Gerätes von T.I.P.!
Wie alle unsere Erzeugnisse wurde auch dieses Produkt auf der Grundlage neuester technischer Erkenntnisse entwickelt. Herstellung und Montage des Gerätes erfolgten auf der Basis modernster Pumpentechnik und unter Verwendung zuverlässigster elektrischer bzw. elektronischer und mechanischer Bauteile, so dass eine hohe Qualität und lange Lebensdauer Ihres neuen Produkts gewährleistet sind.
Damit Sie alle technischen Vorzüge nützen können, lesen Sie bitte die Gebrauchsanweisung sorgfältig durch. Erläuternde Abbildungen befinden sich als Anhang am Ende der Gebrauchsanweisung.

Wir wünschen Ihnen viel Freude mit Ihrem neuen Gerät.

Inhaltsverzeichnis

1.	Allgemeine Sicherheitshinweise.....	1
2.	Bestimmungsgemäße Verwendung.....	2
3.	Technische Daten.....	3
4.	Lieferumfang.....	3
5.	Inbetriebnahme.....	3
6.	Wartung.....	6
7.	Garantie.....	7
8.	Bestellung von Ersatzteilen.....	7
9.	Service.....	8

1. Allgemeine Sicherheitshinweise

Lesen Sie diese Gebrauchsanweisung bitte sorgfältig durch und machen sich mit den Bedienelementen und dem ordnungsgemäßen Gebrauch dieses Produktes vertraut. Wir haften nicht für Schäden, die in Folge einer Missachtung von Anweisungen und Vorschriften dieser Gebrauchsanweisung verursacht werden. Schäden in Folge einer Missachtung von Anweisungen und Vorschriften dieser Gebrauchsanweisung fallen nicht unter Garantieleistungen. Bewahren Sie diese Gebrauchsanweisung gut auf und legen sie bei der Weitergabe des Gerätes bei.

Mit dem Inhalt dieser Gebrauchsanweisung nicht vertraute Personen dürfen dieses Gerät nicht benutzen.

Das Gerät darf nicht von Kindern benutzt werden.

Das Gerät kann von Personen mit reduzierten physischen, sensorischen oder mentalen Fähigkeiten oder Mangel an Erfahrung und/oder Wissen benutzt werden, wenn sie beaufsichtigt oder bezüglich des sicheren Gebrauchs des Gerätes unterwiesen wurden und die daraus resultierenden Gefahren verstanden haben.

Kinder dürfen nicht mit dem Gerät spielen. Das Gerät und seine Anschlussleitung sind von Kindern fernzuhalten.

Das Gerät darf nicht benutzt werden, wenn sich Personen im Wasser aufhalten.

Das Gerät muss über eine Fehlerstrom Schutzeinrichtung (RCD / FI-Schalter) mit einem Bemessungsfehlerstrom von nicht mehr als 30 mA versorgt werden.

Wenn die Netzanschlussleitung des Gerätes beschädigt wird, muss sie durch den Hersteller oder seinen Kundendienst oder eine ähnlich qualifizierte Person ersetzt werden, um Gefährdungen zu vermeiden.

Hinweise und Anweisungen mit folgenden Symbolen sind besonders zu beachten:



Eine Missachtung dieser Anweisung ist mit der Gefahr eines Personen- und/oder Sachschadens verbunden.



Eine Missachtung dieser Anweisung ist mit der Gefahr eines elektrischen Schlages verbunden, der zu Personen- und/oder Sachschäden führen kann.

Überprüfen Sie das Gerät auf Transportschäden. Im Falle eines Schadens muss der Einzelhändler unverzüglich - spätestens aber innerhalb von 8 Tagen ab Kaufdatum - benachrichtigt werden.



Bitte beachten Sie neben den grundlegenden Sicherheitsbestimmungen zur Vermeidung von Unfällen die folgenden Hinweise:



1. **ACHTUNG:** Trennen Sie vor der Durchführung von jeglichen Installations- oder Wartungsarbeiten das Elektrogerät von der Stromquelle indem Sie den Stecker aus der Steckdose ziehen. Schalten Sie die Hauptsicherung des Hausstromnetzes vor dem Herausziehen des Netzkabels aus, falls der Verbindungsstecker oder die Netzsteckdose nass sein sollten. Das Gerät niemals an der Netzanschlussleitung transportieren und/oder aufhängen.
 2. Stellen Sie sicher, dass die auf dem Typenschild des Gerätes angegebene Spannung mit der Netzspannung übereinstimmt.
 3. Stellen Sie vor dem Anschließen des Gerätes an das Stromnetz sicher, dass das Netzkabel und das Gerät in keiner Weise beschädigt sind.
 4. Dem Gerät muss ein entsprechender Fehlerstrom-Schutzschalter (FI-Schalter) mit einem Bemessungsfehlerstrom von max. 30 mA vorgeschaltet sein. Bitte wenden Sie sich an einen qualifizierten Elektrofachmann.
- Verpackungsteile können gefährlich sein (z.B. die Plastiktüten) - daher unerreichbar für Kinder, für Personen, die sich ihrer Handlungen nicht bewusst sind oder für Tiere aufbewahren.
 - Benutzen Sie nur Zubehörteile, die im Lieferumfang enthalten sind, bzw. nur solche die in der Bedienungsanleitung angegeben sind. Die Benutzung nicht zugelassener Zubehörteile kann die Sicherheit beeinträchtigen.
 - Jeder Gebrauch des Gerätes, der in dieser Anleitung nicht beschrieben ist, kann gefährlich sein und muss daher vermieden werden.
 - Vor dem Gebrauch muss das Gerät mit allen Teilen korrekt zusammengesetzt werden. Überprüfen Sie, ob Steckdose und Gerätestecker zusammenpassen.
 - Netzstecker niemals mit feuchten Händen anfassen.
 - Vor Wartung, Reinigung und nach dem Gebrauch Gerät ausschalten und Netzstecker ziehen.
 - Das Gerät nicht unbeaufsichtigt lassen, nicht in der Reichweite von Kindern oder Personen lassen, die sich ihrer Handlungen nicht bewusst sind.
 - Kinder sollten beaufsichtigt werden damit sie nicht mit Elektrogeräten spielen.
 - Bei Zwischenfällen (z.B. Kontakt mit Reinigungsmitteln oder Chemikalien) reinigen Sie die Maschine mit reichlich klarem Wasser.
 - Im Falle einer Störung ziehen Sie immer den Netzstecker, um eine Gefährdung zu vermeiden.
 - Während des Betriebes das Gerät niemals unbeaufsichtigt lassen.
 - Überprüfen Sie sorgfältig, ob die Netzanschlussleitung, das Gehäuse oder andere Teile des Gerätes beschädigt sind; falls ja, das Gerät keinesfalls benutzen und Reparatur beim Kundendienst veranlassen.
 - Wenn Sie Verlängerungskabel benutzen, stellen Sie sicher, dass diese für die entsprechende Anwendung geeignet sind und dass diese auf einer trockenen Oberfläche liegen und gegen Spritzwasser geschützt sind.
 - Service und Reparaturen dürfen nur durch qualifiziertes Fachpersonal ausgeführt werden. Defekte Teile des Gerätes dürfen nur mit Originalteilen ersetzt werden.
 - Der Hersteller ist nicht verantwortlich für jeglichen Schaden an Personen oder Gegenständen, die durch unsachgemäßen Gebrauch des Gerätes oder durch Nichtbeachten der in dieser Anleitung gegebenen Anweisungen entsteht.

1.1. Spezielle Sicherheitshinweise für den Poolroboter & Schaltbox

- Das Gerät darf nur im Wasser und nie ohne Wasser betrieben werden, da es sonst zu Beschädigungen führen kann. Benutzen Sie das Gerät niemals ohne den Filtersack.
- Halten Sie beim Aufstellen der Schaltbox einen Sicherheitsabstand von 3 m zum Pool ein.
- Befestigen Sie Ihr Gerät immer an einem geeigneten Ort mit Hilfe der mitgelieferten Halterung. Die Schaltbox darf nicht lose auf Sockeln oder ähnlichen Unterlagen aufgestellt werden, sondern nur befestigt auf ebenem und festem Untergrund oder mit der Halterung.
- Stehts die Schaltbox vorm ins Wasser rutschen sichern, der Poolroboter könnte eventuell die Schaltbox - bei unvorsichtiger Sicherung oder zu wenig Abstand zum Wasser - in den Pool ziehen.
- Das Gerät darf nicht benutzt werden, wenn sich Personen oder Tiere im Wasser befinden. Vermeiden Sie es, bei Regen mit dem Gerät zu arbeiten.
- Bewegen Sie das Gerät nicht, indem Sie es am Kabel ziehen.

2. Bestimmungsgemäße Verwendung

Dieses Gerät ist für die private Nutzung im häuslichen Bereich und nicht für gewerbliche bzw. industrielle Zwecke bestimmt. Verwenden Sie das Gerät nur zum Reinigen und Entfernen von Schmutz in Poolanlagen.



Der Poolroboter eignet sich nicht zur Reinigung von Salzwasserpools, die Außentemperatur und Betriebstemperatur darf die bei den technischen Daten genannte Höchst- bzw. Mindesttemperatur nicht über- bzw. unterschreiten.

3. Technische Daten

Modell	Sweeper 18000
Motor	170 Watt
Ausgangsspannung Schaltbox	24 V (DC)
Eingangsspannung Schaltbox	230 V~ / 50 Hz
Anschlussleitung	12 m
Fördermenge max.	18.000 l/h
Eintauchtiefe max.	3 m
Poolgröße max.	50 m ³
Filterkapazität	100 µm
Betriebstemperatur	10 – 35 °C
Laufzeitoptionen	2
Schutzklasse Roboter	3 (Schutzkleinspannung)
Schutzklasse Schaltbox	I
Schutzart Roboter	IPX8
Schutzart Schaltbox	IPX4
Nettogewicht	9,2 kg
Artikel Nr.	30454

4. Lieferumfang

Im Lieferumfang dieses Produkts sind enthalten:

Ein Poolroboter mit Anschlusskabel, Schaltbox (Trafo) mit Anschlusskabel, Halterung, Filtersack, Bedienungsanleitung.

Bewahren Sie die Verpackung nach Möglichkeit bis zum Ablauf der Garantiezeit auf. Entsorgen Sie Verpackungsmaterialien umweltgerecht.

5. Inbetriebnahme

5.1 Platzieren der Schaltbox:

Die Schaltbox muss mit mindestens 3 Metern Sicherheitsabstand entfernt vom Beckenrand (Abb. 1) an einer Wand, einem Zaun, Pfosten, Schuppen, oder auf einem ebenen und festen Untergrund befestigt sein. Verwenden Sie dafür die mitgelieferte Halterung (Abb. 2). Achten Sie darauf, dass der Reiniger alle Ecken und Enden im Becken erreichen kann.

Stellen Sie die Schaltbox vor direkter Sonneneinstrahlung und Regen geschützt auf.

Abb. 1

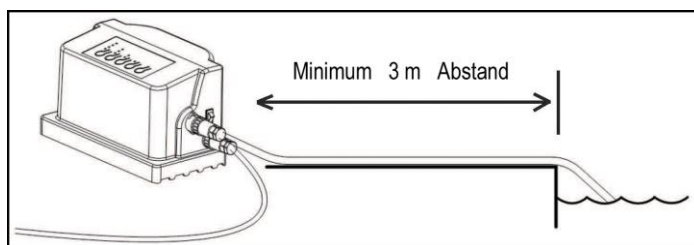
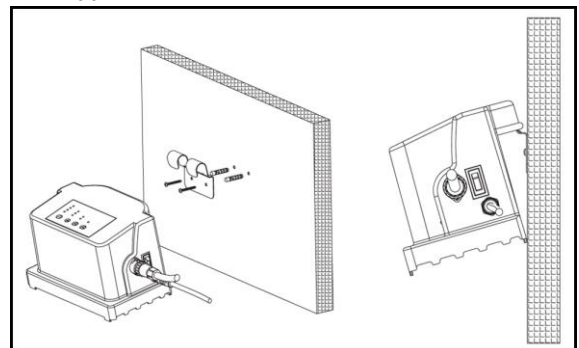


Abb. 2



Kippschalter ON/OFF auf OFF (O) stellen (Abb. 3, 1) und Schaltbox an den Strom anschließen. Es wird empfohlen, das Gerät an einem Stromkreis mit FI-Schutzschalter anzuschließen.

5.2 Anschließen des Poolroboters an die Schaltbox:

Schrauben Sie die Schutzkappe des Kabelanschlusses an der Schaltbox ab und schließen Sie den Kabelanschluss des Poolroboters an (Abb. 3, 1). Drehen Sie dann diesen im Uhrzeigersinn fest (Abb. 3, 2).

D

Bitte achten Sie darauf, dass Sie bei Demontage oder Überwinterung den Kabelanschluss abschrauben und die Schutzkappe wieder auf dem Anschluss anbringen. Das Gerät muss dann trocken und frostfrei gelagert werden.

Abb. 3, 1

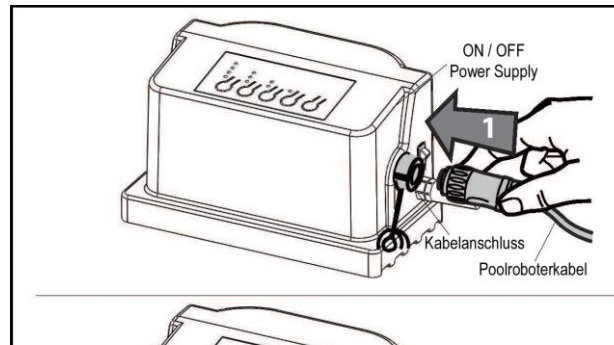
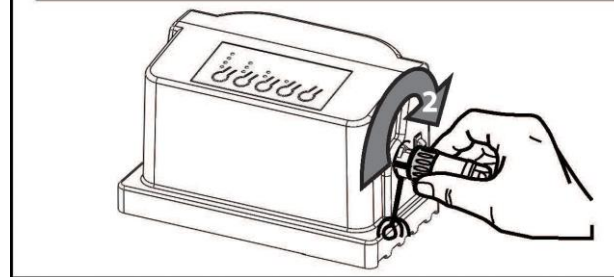


Abb. 3, 2

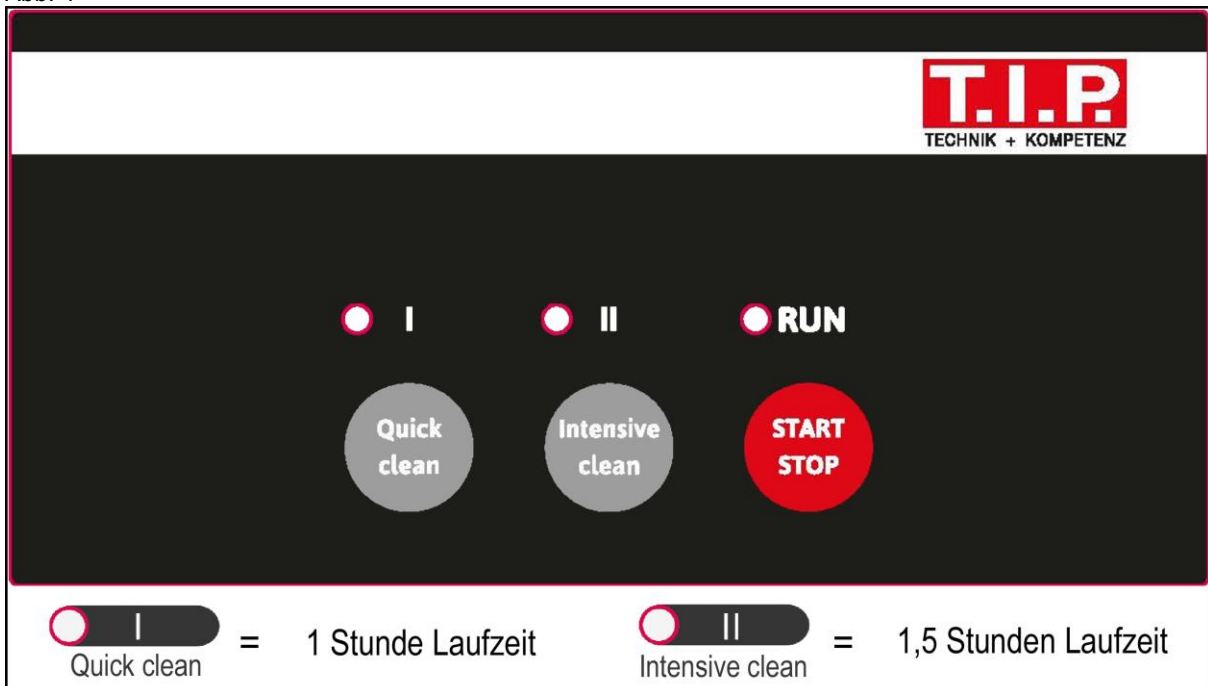


5.3 Starten des Geräts:

Versenken Sie den Reiniger vorsichtig und langsam mit Hilfe des Griffs im Becken. Achten Sie darauf, dass der Reiniger immer mit der Unterseite zur Poolwand eingelassen und später auch wieder so herausgenommen wird.

Stellen Sie den Kippschalter ON/OFF der Schaltbox (Abb. 3, 1) auf ON (I). Die LED-Anzeige des aktuell ausgewählten Modus, leuchtet nun in Rot - die des Start/Stop Buttons in Grün. Nun können Sie, je nach Größe und Verschmutzung Ihres Pools, zwischen zwei Betriebsmodi auswählen.

Abb. 4



Mögliche Betriebsmodi:

- (I) Quick clean: Schnelle Reinigung, Dauer: 1 Std., für kleinere oder leicht verschmutzte Pools
- (II) Intensive clean: Lange Reinigung, Dauer: 1,5 Std., für größere oder stärker verschmutzte Pools
- (RUN) Start / Stop: Hiermit können Sie das Gerät starten, bzw. stoppen

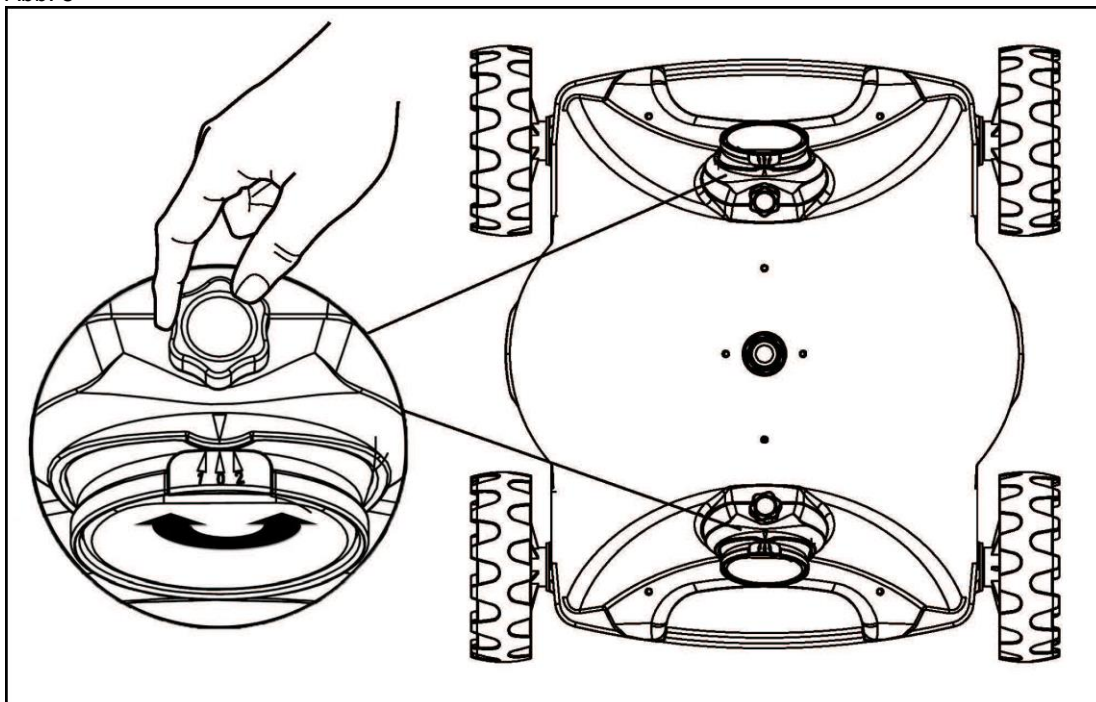
Wählen Sie zuerst den gewünschten Betriebsmodus, indem Sie einmal den jeweiligen Knopf drücken [(I) oder (II)] und bestätigen Sie Ihre Wahl mit dem „Start“-Knopf (RUN). Falls Sie das Gerät vorzeitig unterbrechen möchten, drücken Sie nochmals den „Stop“-Knopf (RUN).

Wenn der Durchlauf beendet ist, bleibt der Reiniger automatisch stehen. Schalten Sie den Kippschalter der Schaltbox wieder auf OFF, bevor Sie den Roboter mit Hilfe des Kabels vorsichtig zu sich und an die Oberfläche ziehen. Achten Sie dabei darauf, dass er mit der Unterseite Richtung Poolwand zeigt. Nehmen Sie den Poolroboter langsam aus dem Becken und lassen Sie das Wasser, welches sich im Poolroboter befindet, über dem Pool austropfen.

5.4 Mögliche Änderung der Fahrtrichtung:

Es befindet sich jeweils auf der Vorder- und Rückseite des Reinigers eine verstellbare Steuerdüse für den Antrieb im Wasser. Durch eine Verstellung der zwei Düsen, kann eine Änderung der Fahrtrichtung vorgenommen werden. Wenn der voreingestellte Fahrtwinkel nicht zufriedenstellend ist, stoppen Sie den Reiniger, nehmen ihn vorsichtig aus dem Wasser und lösen die Feststellschrauben. Bringen Sie dann die Steuerdüsen manuell in die richtige Position (Winkelmaß: 1 - 0 - 2) und ziehen Sie die Feststellschrauben nach dem Einstellen wieder leicht an (Abb. 5). Nun setzen Sie den Reiniger wieder vorsichtig ins Becken und starten den Reinigungsvorgang erneut.

Abb. 5



Die Fahrtrichtung ändert sich im automatisch und festen Zeitintervall. Dabei wechseln sich beide Steuerdüsen kontinuierlich ab.

Einstellung der Steuerdüsen:

- Beide Seiten stehen auf 1:
 - o Der Reiniger fährt in einem Bogen nach rechts - auch nach Fahrtrichtungswechsel.
- Beide Seiten stehen auf 2:
 - o Der Reiniger fährt in einem Bogen nach links - auch nach Fahrtrichtungswechsel.
- Die Seiten sind unterschiedlich eingestellt (1 & 0 oder 2 & 0):
 - o Der Reiniger fährt in die eine Richtung immer geradeaus (0), nach dem Fahrtrichtungswechsel nach rechts (1) oder links (2) (je nach Einstellung).
- Beide Seiten stehen auf 0:
 - o Der Reiniger fährt immer gerade nach vorne und wieder zurück.
- Die Seiten sind unterschiedlich eingestellt (1 & 2):
 - o Der Reiniger fährt im Bogen nach links und nach dem Fahrtrichtungswechsel nach rechts (oder andersherum). Bedeutet, er fährt sichelförmig.

Um eine gute, flächenübergreifende Reinigung zu gewährleisten, empfehlen wir eine der ersten drei Einstellungsmöglichkeiten zu wählen.

6. Wartung



ACHTUNG: Trennen Sie vor der Durchführung von jeglichen Wartungsarbeiten das Elektrogerät von der Stromquelle indem Sie den Stecker aus der Steckdose ziehen.



Keine aggressiven Lösungsmittel oder Reinigungsmittel verwenden.



Kein Poolwasser mit Chemikalien (z.B. Chlor) auf Rasen oder Pflanzen entsorgen.

- Trennen Sie das Gerät von der Stromquelle.
- Stellen Sie den Reiniger auf eine ebene Fläche und nehmen Sie den Deckel des Roboters ab, indem Sie die beiden Klammern (jeweils eine auf jeder Seite) öffnen (Abb. 6).
- Bitte entfernen Sie den gesamten Schmutz und Wasser aus dem Inneren des Poolroboters.
- Reinigen Sie ebenfalls regelmäßig und gründlich den Filterauffangsack indem Sie ihn herausnehmen und auf links gedreht ausspülen (Abb. 7 + 8).
- Die Reinigungsintervalle hängen vom Verschmutzungsgrad des Wassers ab.
- Montieren Sie das Gerät in der umgekehrten Reihenfolge, um es wieder einsetzen zu können.

Abb. 6

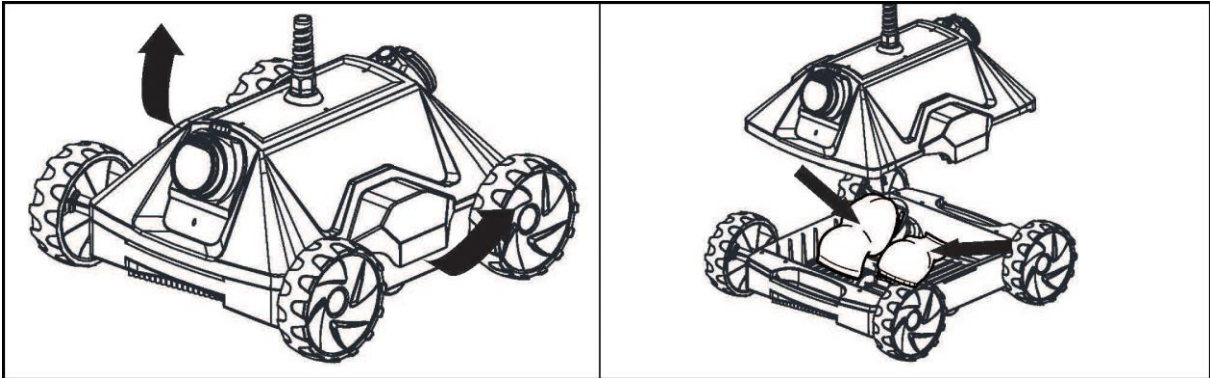


Abb. 7

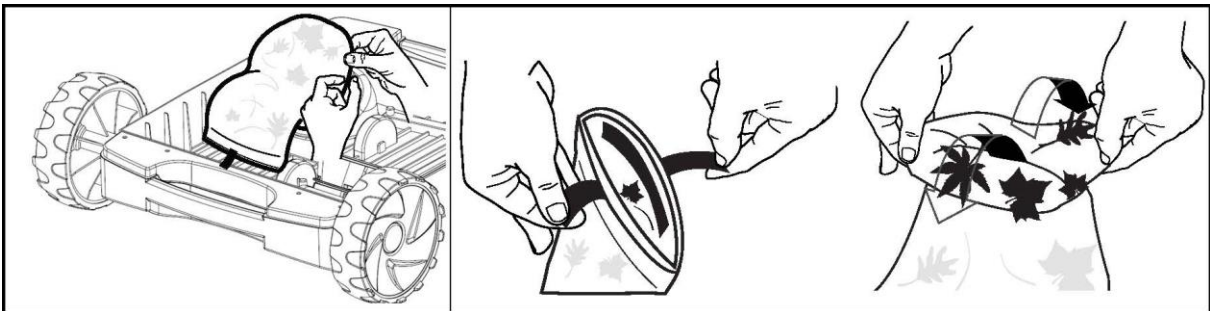
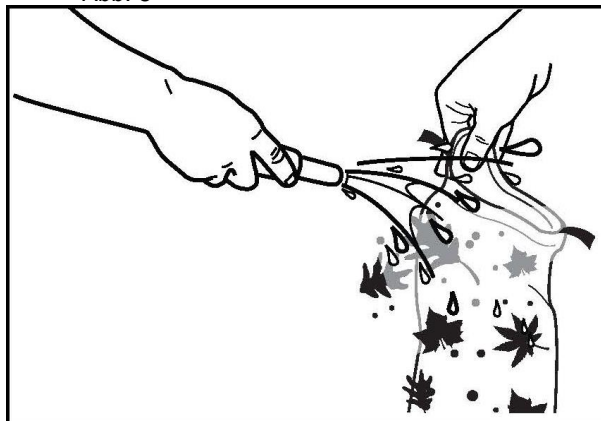


Abb. 8



Hinweis: Alle Arten von Reparaturen müssen von qualifiziertem Fachpersonal vorgenommen werden.

7. Garantie

T.I.P. garantiert dem privaten Endkunden (im Folgenden „Kunde“), nicht hingegen dem gewerblichen Nutzer, nach Maßgabe der nachfolgenden Bestimmungen, dass das vom Kunden innerhalb der Bundesrepublik Deutschland gekaufte Gerät innerhalb eines Zeitraums von 2 Jahren frei von Material- oder Verarbeitungsfehlern sein wird. Die vertraglichen oder gesetzlichen Rechte des Kunden gegenüber dem jeweiligen Verkäufer werden durch diese Garantie nicht berührt. Insbesondere werden die gesetzlichen Mängelrechte durch die Garantie nicht eingeschränkt.

Die Garantiezeit beginnt mit dem Tag des Kaufs des Gerätes durch den Kunden, zu nachfolgenden Bedingungen:

I. Innerhalb der Garantiezeit werden alle Mängel, die auf Material- oder Verarbeitungsfehler zurückzuführen sind, kostenlos beseitigt. Reklamationen sind unmittelbar nach Feststellung schriftlich zu melden.

II. Ansprüche aus dieser Garantie bestehen nur, wenn das Produkt keine Schäden oder Verschleißerscheinungen aufweist, die durch eine von der normalen Bestimmung oder Vorgaben der Gebrauchsanweisung von T.I.P. abweichende Benutzung verursacht worden sind.

Keine Garantie besteht insbesondere:

- Bei unsachgemäßer Behandlung und bei eigenen Veränderungen am Gerät
- Bei mechanischer Beschädigung des Gerätes von außen und Transportschäden
- Bei üblicher Abnutzung von Verschleißteilen
- Bei Schäden, die auf höhere Gewalt, Wasser, Blitzschlag, Überspannung zurückzuführen sind
- Bei Missachtung der Gebrauchsanweisung und Bedienungsfehlern
- Wenn das Gerät keinen technischen Defekt aufweist

III. Die vom Kunden geltend gemachten Fehler wird T.I.P. nach eigenem Ermessen auf seine Kosten durch Reparatur oder Lieferung neuer oder generalüberholter Teile beheben bzw. das Gerät austauschen. Ausgetauschte Teile gehen in das Eigentum von T.I.P. über. Nach Ablauf der Garantie anfallende Reparaturen sind kostenpflichtig.

IV. Weitergehende Ansprüche oder eine weitergehende Haftung bestehen auf Grund der Garantie nicht, es sei denn zwingende gesetzliche Haftungsvorschriften kommen zur Anwendung, wie zum Beispiel das Produkthaftungsgesetz, in Fällen des Vorsatzes und der groben Fahrlässigkeit sowie wegen Verletzung des Lebens, des Körpers oder der Gesundheit durch T.I.P..

Von T.I.P. erbrachte Garantieleistungen verlängern die Garantiefrist nicht, auch hinsichtlich eventuell ausgetauschter Komponenten. Die Garantieverpflichtung erlischt im Falle des Weiterverkaufs durch den Kunden.

V. Der Garantieanspruch ist vom Kunden durch Vorlage der Kaufquittung nachzuweisen, welche dem Gerät bei Rücksendung beizulegen ist. Ohne gültige Kaufquittung ist eine kostenfreie Reklamationsbearbeitung im Zuge dieser Herstellergarantie nicht möglich.

VI. Besondere Hinweise zur Geltendmachung der Garantie:

1. Sollte Ihr Gerät nicht mehr richtig funktionieren, überprüfen Sie bitte zunächst, ob ein Bedienungsfehler oder eine Ursache vorliegt, die nicht auf einen Defekt des Gerätes zurückzuführen ist.
2. Falls Sie Ihr defektes Gerät zur Reparatur bringen oder einsenden, fügen Sie bitte auf jeden Fall folgende Unterlagen bei:
 - Kaufquittung.
 - Beschreibung des aufgetretenen Defekts (eine möglichst genaue Beschreibung erleichtert eine zügige Reparatur).
3. Bevor Sie Ihr defektes Gerät zur Reparatur bringen oder einsenden, entfernen Sie bitte alle hinzugefügten Anbauteile, die nicht dem Originalzustand des Gerätes entsprechen. Sollten bei der Rückgabe des Gerätes solche Anbauteile fehlen, übernehmen wir dafür keine Haftung.
4. Das beim Garantiegeber T.I.P. einzusendende Paket ist durch den Kunden ordnungsgemäß zu frankieren.
5. Die Einsendung des Geräts zur Reparatur und die Geltendmachung der Rechte aus dieser Garantie erfolgen beim Garantiegeber T.I.P.. Name und Anschrift des Garantiegebers T.I.P. befinden sich unter „9.Service“ der vorliegenden Gebrauchsanweisung.

8. Bestellung von Ersatzteilen

Die schnellste, einfachste und preiswerteste Möglichkeit, Ersatzteile zu bestellen, erfolgt über das Internet. Unsere Webseite www.tip-pumpen.de verfügt über einen komfortablen Ersatzteile-Shop, welcher mit wenigen Klicks eine Bestellung ermöglicht. Darüber hinaus veröffentlichen wir dort umfassende Informationen und wertvolle Tipps zu unseren Produkten und Zubehör, stellen neue Geräte vor und präsentieren aktuelle Trends und Innovationen im Bereich Pumpentechnik.



9. Service

Bei Garantieanspruch oder Störungen wenden Sie sich bitte an:

T.I.P. Technische Industrie Produkte GmbH
Reparaturservice und Ersatzteilversand
Siemensstraße 17
D-74915 Waibstadt

Tel.: + 49 (0) 7263 / 9125 0
Fax: + 49 (0) 7263 / 9125 25

E-Mail: service@tip-pumpen.de

Eine aktuelle und ausführliche Bedienungsanleitung als PDF-Datei kann bei Bedarf per E-Mail unter: service@tip-pumpen.de angefordert werden.

In dieser Bedienungsanleitung finden Sie Informationen zu Installation, Elektrischer Anschluss, Inbetriebnahme, Wartungen und Hilfe bei Störfällen, Garantie und Bestellung von Ersatzteilen.



Nur für EU-Länder

Werfen Sie Elektrogeräte nicht in den Hausmüll!

Gemäß Europäischer Richtlinie 2012/19/EU über Elektro- und Elektronik-Altgeräte und Umsetzung in nationales Recht müssen verbrauchte Elektrogeräte getrennt gesammelt und einer umweltgerechten Wiederverwertung zugeführt werden. Bei Fragen wenden Sie sich bitte an ihr örtliches Entsorgungsunternehmen.

GB

Persons not familiar with the contents of these manual may not use this device.

The device must not be used by children.

The device may be used by persons with reduced physical, sensory or mental capabilities or lack of experience and / or knowledge if they have been supervised or instructed in the safe use of the equipment and have understood the resulting hazards. Children are not allowed to play with the device. Keep the appliance and its cord out of reach of children.

The device must not be used when people are in the water.

The device must be supplied through a residual current device (RCD) having a rated residual operating current not exceeding 30mA.

The mains power connection of this device cannot be replaced. In case the line is damaged, the device must be scrapped.

An up-to-date and detailed instruction manual as PDF file can be sent by e-mail to: service@tip-pumpen.de be requested. In this manual you will find information about installation, electrical connection, Commissioning, ordering of spare parts, maintenance and assistance in case of incidents and warranty condition

F

Les personnes non familiarisées avec le contenu de ce manuel d'utilisation ne doivent pas utiliser cet appareil.

L'appareil ne doit pas être utilisée par des enfants.

L'appareil ne peut être utilisée par des personnes à capacités physiques, sensorielles ou mentales réduites ou manquant d'expérience et/ou de connaissances que si elles sont sous la surveillance ou ont été formées à l'utilisation en toute sécurité de l'appareil et comprennent les risques en découlant. Les enfants ne doivent pas jouer avec l'appareil. L'appareil et le câble de raccordement doivent être maintenus hors de portée des enfants.

L'appareil ne doit pas être utilisée lorsque des personnes se trouvent dans l'eau.

L'appareil doit être alimentée par un dispositif de protection contre le courant de défaut (RCD / interrupteur FI) avec un courant de défaut mesuré n'étant pas supérieur à 30 mA.

Si le câble de raccordement électrique de l'appareil est endommagé, elle doit être remplacée par le fabricant ou son service après-vente ou une autre personne qualifiée, pour éviter les risques.

Une notice d'utilisation récente et complète sous la forme d'un fichier PDF peut être demandée si nécessaire par e-mail à l'adresse : service@tip-pumpen.de.

Dans cette notice d'utilisation, vous trouverez des informations concernant l'installation, le raccordement électrique, la mise en service, les opérations de maintenance et la résolution des dysfonctionnements, la garantie et la commande de pièces de rechange.

I

Il presente dispositivo non deve essere utilizzato da persone che non abbiano familiarità con il contenuto delle presenti istruzioni d'uso.

Il dispositivo non deve essere utilizzata da bambini.

Il dispositivo può essere utilizzata da persone con facoltà fisiche, psichiche e mentali ridotte o che manchino di esperienza e/o conoscenze specifiche in merito al suo uso, solo nel caso in cui siano sorvegliate o abbiano ricevuto un'adeguata formazione in merito all'uso del dispositivo e abbiano compreso i pericoli che possono derivarne. I bambini non devono giocare con il dispositivo. Il dispositivo e il suo cavo di collegamento devono essere tenuti lontani da bambini.

Il dispositivo non deve essere utilizzata se sono presenti persone in acqua.

Il dispositivo deve essere alimentata mediante un interruttore differenziale (RCD / interruttore FI) corrente di dispersione misurata non superiore a 30 mA.

La linea di allacciamento alla rete di questo dispositivo non può essere sostituita. In caso di danni della linea il dispositivo deve essere rottamato.

Le istruzioni di utilizzo attuali ed esaustive possono essere richieste come file PDF con un e-mail all'indirizzo: service@tip-pumpen.de.

In queste istruzioni di utilizzo si trovano le informazioni per l'installazione, il collegamento elettrico, la messa in funzione, le manutenzioni e l'assistenza in casi di malfunzionamento, la garanzia e l'ordine di pezzi di ricambio.

E

No se autoriza el uso de este aparato a aquellas personas que no estén familiarizadas con el contenido de estas instrucciones de uso.

Se prohíbe a los niños el empleo de el aparato.

El aparato puede ser utilizada por personas con capacidades físicas, mentales o sensoriales disminuidas o con falta de experiencia y/o conocimientos bajo supervisión o tras haber sido instruidos con antelación sobre la utilización segura del aparato y haber entendido los peligros resultantes de su uso.

No se autoriza que los niños jueguen con el aparato. Se debe alejar a los niños tanto del aparato como del cable de conexión.

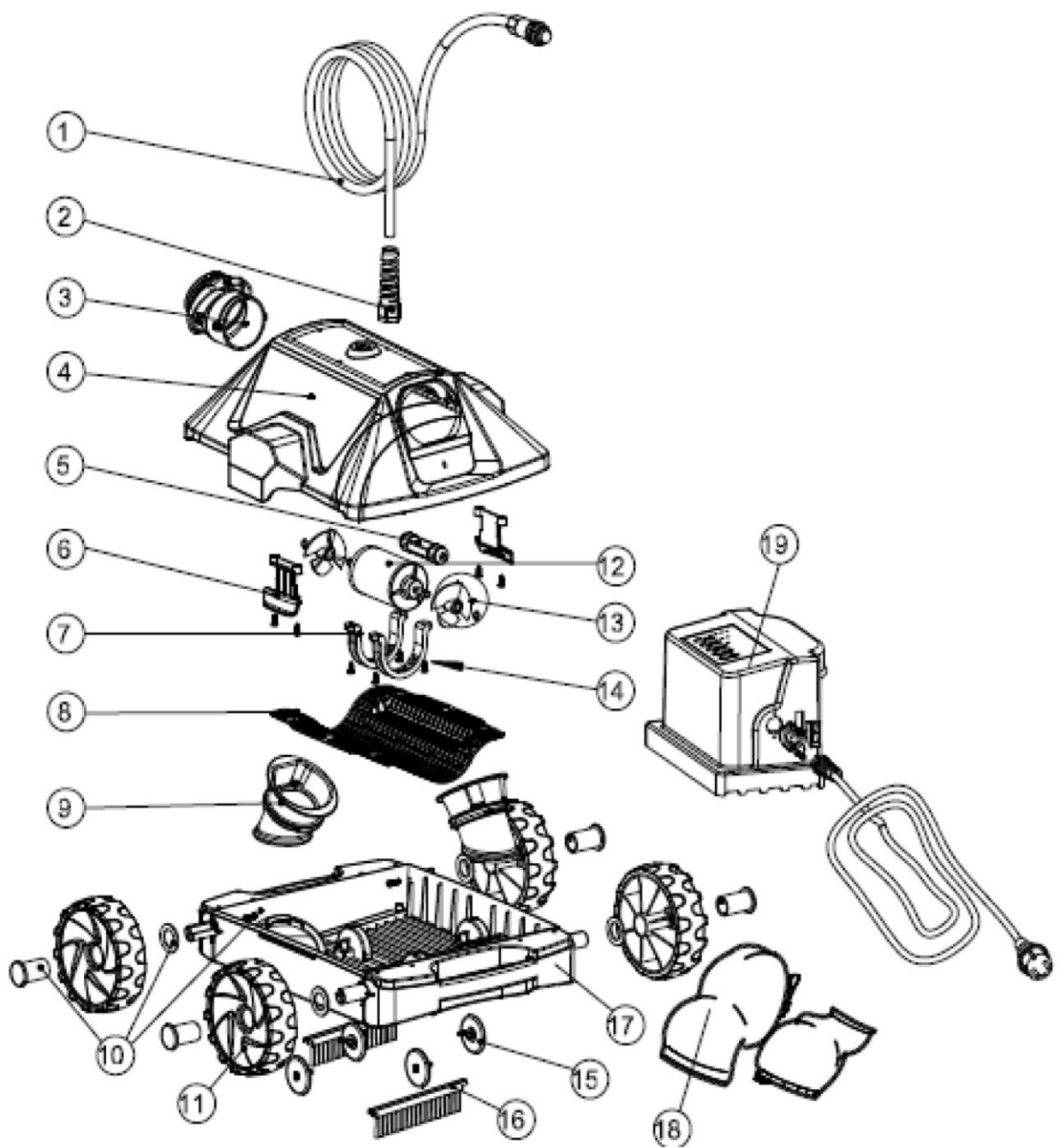
No se autoriza el uso de el aparato si hay personas dentro del agua.

El aparato deberá dotarse de un interruptor diferencial (interruptor/disyuntor RCD) con una corriente residual nominal menor de 30 mA.

El conductor de conexión de red no se puede reemplazar en este aparato. En caso de daños, aproveche el cable del aparato.

En caso necesario, se puede solicitar un manual del operador actualizado y detallado como archivo PDF por correo electrónico en: service@tip-pumpen.de.

En el presente manual del operador encontrará información sobre la instalación, conexión eléctrica, puesta en marcha, los mantenimientos y la ayuda en casos de incidente, garantía y pedido de recambios.





TECHNIK + KOMPETENZ

Lieber T.I.P. Kunde,

vielen Dank, dass Sie sich für den Sweeper 18000 entschieden haben!

Hat alles geklappt und Sie sind 100% zufrieden mit dem Kauf? Dann hinterlassen Sie bitte eine ehrliche Kundenbewertung auf Amazon für uns. Weitere Kunden werden von Ihrer Erfahrung profitieren und sich über das Produkt freuen.

Sollten Sie technische Fragen oder Probleme bei der Inbetriebnahme haben, können Sie uns gerne unter folgenden Telefonnummern kontaktieren:

SERVICE-HOTLINE

+49 (0) 7263 9125-0

Montag bis Freitag von 08.00 bis 17.00 Uhr

Email: service@tip-pumpen.de

TECHNIKER-SPRECHSTUNDE

+49 (0) 7263 9125-50

Montag bis Freitag von 15.00 bis 17.00 Uhr

T.I.P. Technische Industrie Produkte GmbH

Siemensstraße 17

D-74915 Waibstadt / Germany

Tel.: +49 (0) 7263 9125-0

Fax: +49 (0) 7263 9125-85

Webseite: <http://www.tip-pumpen.de>

03/2020