



Mit Gartenbrause



Mit Beregner



Mit Regenfasszubehör

- D** Originalgebrauchsanweisung  
Tauchpumpe
- GB** Operating Instructions  
Submersible pump
- F** Mode d'emploi  
Pompe submersible
- I** Istruzioni per l'uso  
Pompa sommersibile

- E** Instrucciones para el manejo  
Bomba submergibles
- H** Használati utasítás  
Búvárszivattyú
- PL** Instrukcja użytkowania  
Pompa zanurzeniowa
- HR** Upute za uporabu  
Potopna crpka

<p><b>(D) EG-Konformitätserklärung</b> Wir, die Firma T.I.P. Technische Industrie Produkte GmbH, Siemensstr. 17, D-74915 Waibstadt, erklären unter alleiniger Verantwortung, dass die unten genannten Produkte die grundlegenden Anforderungen der nachfolgend aufgeführten EU-Richtlinien - und aller nachfolgenden Änderungen - erfüllen: 2014/35/EU, 2014/30/EU, 2011/65/EU.</p>	<p><b>(GB) EC declaration of conformity</b> We, T.I.P. Technische Industrie Produkte GmbH, Siemensstr. 17, D-74915 Waibstadt, declare in our sole responsibility that the products identified below comply with the basic requirements imposed by the EU directives specified below including all subsequent amendments: 2014/35/EU, 2014/30/EU, 2011/65/EU.</p>
<p><b>(NL) EG-verklaring van overeenstemming</b> Wij, de firma T.I.P. Technische Industrie Produkte GmbH, Siemensstr. 17, D-74915 Waibstadt, verklaren op eigen verantwoordelijkheid dat de hieronder genoemde producten aan de fundamentele eisen van de hieronder vermelde EU-richtlijnen - en alle navolgende wijzigingen - voldoen: 2014/35/EU, 2014/30/EU, 2011/65/EU.</p>	<p><b>(F) Déclaration de conformité</b> Par la présente nous, l'entreprise T.I.P. Technische Industrie Produkte GmbH, Siemensstr. 17, D-74915 Waibstadt, nous déclarons comme seul et unique responsable que les produits énoncés ci-dessous répondent aux exigences fondamentales des directives européennes ci-présente - et à toutes les modifications suivantes: 2014/35/EU, 2014/30/EU, 2011/65/EU.</p>
<p><b>(SLO) ES-izjava o skladnosti</b> Mi, podjetje T.I.P. Technische Industrie Produkte GmbH, Siemensstr. 17, D-74915 Waibstadt, izjavljamo na lastno odgovornost, da spodaj navedeni izdelki izpolnjujejo osnovne zahteve naknadno uvedenih direktiv EU in vseh dodatnih sprememb: 2014/35/EU, 2014/30/EU, 2011/65/EU.</p>	<p><b>(H) EU-Megfelelési nyilatkozat</b> A T.I.P. Technische Industrie Produkte GmbH, saját felelősségére kijelenti, hogy az alább megjelölt termékek az alpvető biztonsági követelményeknek és az itt felsorolt EU-irányelveknek - és azok későbbi változatainak - megfelelnek: 2014/35/EU, 2014/30/EU, 2011/65/EU.</p>
<p><b>(CZ) Prohlášení o shodě v rámci ES</b> My, společnost T.I.P. Technische Industrie Produkte GmbH, Siemensstr. 17, D-74915 Waibstadt, prohlašujeme na vlastní odpovědnost, že níže uvedené výrobky splňují základní požadavky níže uvedených směrnic EU a všech následujících změn: 2014/35/EU, 2014/30/EU, 2011/65/EU.</p>	<p><b>(I) Dichiarazione di conformità CE</b> La ditta T.I.P. GmbH Technische Industrie Produkte sita in Siemensstr. 17, D-74915 a Waibstadt, dichiara sotto la propria responsabilità, che i prodotti sotto indicati sono costruiti in conformità con le direttive EU in vigore e loro successive modifiche: 2014/35/EU, 2014/30/EU, 2011/65/EU.</p>
<p><b>(TR) AB Konformite Beyanı</b> Biz, T.I.P. Technische Industrie Produkte GmbH firması, Siemensstr. 17, D-74915 Waibstadt, münhasıran sorumlu olmak üzere, aşağıda belirtilen ürünlerin yine aşağıdaki AB Yönergelerinin - ve takip eden bütün değişikliklerin - öngördüğü temel şartlara uygun olduğunu beyan ederiz: 2014/35/EU, 2014/30/EU, 2011/65/EU.</p>	<p><b>(E) Declaración CE de conformidad</b> La empresa T.I.P. Technische Industrie Produkte GmbH, Siemensstr. 17, D-74915 Waibstadt, declara bajo su propia responsabilidad que los productos mencionados abajo cumplen los requisitos de las siguientes directivas de la CE y modificaciones sucesivas: 2014/35/EU, 2014/30/EU, 2011/65/EU.</p>
<p><b>(BG) Декларация за съответствие (EO)</b> Ние, фирма "Т.П.П. Технически промишлени продукти" ГмбХ (Т.И.П. Technische Industrie Produkte GmbH), D-74915 Waibstadt, Сименсштрассе 17, декларираме на собствена отговорност, че посочените по-долу продукти изпълняват основните изисквания на следните Директиви на ЕС - и на всички следващи промени: 2014/35/EU, 2014/30/EU, 2011/65/EU.</p>	<p><b>(GR) Δήλωση εναρμόνισης Ε.Ε.</b> Εμείς, η εταιρία T.I.P. Technische Industrie Produkte GmbH (Τεχνικά Βιομηχανικά Προϊόντα Ε.Π.Ε.), οδός Siemensstrasse 17, D-74915 Waibstadt, δηλώνουμε με αποκλειστική ευθύνη ότι, τα παρακάτω αναγραφόμενα προϊόντα ανταποκρίνονται στις βασικές απαιτήσεις των ακόλουθων αναφερόμενων οδηγιών της Ε.Ε. - και όλων των ακόλουθων τροποποιήσεων: 2014/35/EU, 2014/30/EU, 2011/65/EU.</p>
<p><b>(RO) Declarație de conformitate CE</b> Noi, societatea T.I.P. Technische Industrie Produkte GmbH, Siemensstr. 17, D-74915 Waibstadt, declarăm pe răspunderea proprie că produsele enumerate mai jos corespund exigențelor esențiale ale următoarelor directive CE și toate schimbărilor care urmează: 2014/35/EU, 2014/30/EU, 2011/65/EU.</p>	<p><b>(PL) Deklaracja zgodności WE</b> My, firma T.I.P. Technische Industrie Produkte GmbH, Siemensstr. 17, D-74915 Waibstadt, oświadczamy niniejszym na wyłączną odpowiedzialność, że niżej wymienione produkty spełniają podstawowe wymagania opisanych poniżej dyrektyw UE - oraz wszystkich ich zmian: 2014/35/EU, 2014/30/EU, 2011/65/EU.</p>
<p><b>(HR) EU- izjava o skladnosti</b> Mi, firma T.I.P. Technische Industrie Produkte GmbH, Siemensstr. 17, D-74915 Waibstadt, izjavljujemo pod vlastitom odgovornosti, da niže naznačeni proizvodi ispunjavaju u daljnjem naznačene EU smjernice - i sve slijedeće izmjene: 2014/35/EU, 2014/30/EU, 2011/65/EU.</p>	<p><b>(SK) Vyhlásenie o zhode v rámci ES</b> My, spoločnosť T.I.P. Technische Industrie Produkte GmbH, Siemensstr. 17, D-74915 Waibstadt, vyhlasujeme na vlastnú zodpovednosť, že nižšie uvedené výrobky spĺňajú základné požiadavky nižšie uvedených smerníc EÚ a všetkých nasledujúcich zmien: 2014/35/EU, 2014/30/EU, 2011/65/EU.</p>
<p><b>(RUS) Заявление о соответствии ЕС</b> Мы, компания «Т.И.П. Технише Индустри Produkte ГмбХ» («Т.И.П. Technische Industrie Produkte GmbH»), Сименсштр. 17, D-74915 Waibstadt, заявляем под единоличную ответственность, что указанные ниже продукты соответствуют основным требованиям приведенных ниже директив ЕС (и всех последующих изменений к ним): 2014/35/EU, 2014/30/EU, 2011/65/EU.</p>	<p><b>(UA) Заява про відповідність ЄС</b> Ми, компанія «Т.И.П. Техніше Індустрі Produkte ГмбХ» («Т.И.П. Technische Industrie Produkte GmbH»), Сименсштр. 17, D-74915 Waibstadt, заявляємо під одноособову відповідальність, що зазначені нижче продукти відповідають головним вимогам наведених нижче директив ЄС (та усіх подальших змін до них): 2014/35/EU, 2014/30/EU, 2011/65/EU.</p>

**Art.:**  
Tauchdruckpumpe  
Submersible pressure pump

**DrainPress 3200/24**

applied standards/ angewendete Normen:  
EN 55014-1:2017  
EN 55014-2:2015  
EN IEC 61000-3-2:2019  
EN 61000-3-3:2013  
EN 61000-6-3:2007 + A1:2011  
EN IEC 61000-6-1:2019  
EN 60335-1:2012 + A11:2014 + A13:2017 + A14:2019 + A1:2019 + A2:2019  
EN 60335-2-41:2003 + A1:2004 + A2:2010  
EN 62233:2008  
EN 50581:2012

**Dokumentationsbevollmächtigter:**

**Peter Haaß**  
T.I.P. Technische Industrie Produkte  
GmbH Siemensstraße 17  
D - 74915 Waibstadt  
info@tip-pumpen.de



T.I.P. Technische Industrie Produkte GmbH  
Siemensstraße 17  
D-74915 Waibstadt

Telefon: + 49 (0) 7263 / 91 25 0  
Telefax: + 49 (0) 7263 / 91 25 25  
E-Mail: info@tip-pumpen.de



Waibstadt, 08.09.2020  
T.I.P. Technische Industrie Produkte GmbH

*P. Haaß*  
Peter Haaß

- Leiter Produktmanagement -

Liebe Kundin, lieber Kunde,  
 herzlichen Glückwunsch zum Kauf Ihres neuen Gerätes von T.I.P.!  
 Wie alle unsere Erzeugnisse wurde auch dieses Produkt auf der Grundlage neuester technischer Erkenntnisse entwickelt. Herstellung und Montage des Gerätes erfolgten auf der Basis modernster Pumpentechnik und unter Verwendung zuverlässigster elektrischer bzw. elektronischer und mechanischer Bauteile, so dass eine hohe Qualität und lange Lebensdauer Ihres neuen Produkts gewährleistet sind.  
 Damit Sie alle technischen Vorzüge nutzen können, lesen Sie bitte die Gebrauchsanweisung sorgfältig durch.  
 Erläuternde Abbildungen befinden sich als Anhang am Ende der Gebrauchsanweisung.  
 Wir wünschen Ihnen viel Freude mit Ihrem neuen Gerät.

**Inhaltsverzeichnis**

1. Allgemeine Sicherheitshinweise ..... 1  
 2. Technische Daten ..... 2  
 3. Einsatzgebiet ..... 2  
 4. Lieferumfang ..... 3  
 5. Installation ..... 3  
 6. Elektrischer Anschluss ..... 5  
 7. Inbetriebnahme ..... 5  
 8. Automatisierung mit Spezialzubehör ..... 6  
 9. Wartung und Hilfe bei Störfällen ..... 6  
 10. Garantie ..... 7  
 11. Bestellung von Ersatzteilen ..... 8  
 12. Service ..... 9  
 Anhang: Abbildungen

**1. Allgemeine Sicherheitshinweise**

Lesen Sie diese Gebrauchsanweisung bitte sorgfältig durch und machen sich mit den Bedienelementen und dem ordnungsgemäßen Gebrauch dieses Produktes vertraut. Wir haften nicht für Schäden, die in Folge einer Missachtung von Anweisungen und Vorschriften dieser Gebrauchsanweisung verursacht werden. Schäden in Folge einer Missachtung von Anweisungen und Vorschriften dieser Gebrauchsanweisung fallen nicht unter Garantieleistungen. Bewahren Sie diese Gebrauchsanweisung gut auf und legen sie bei der Weitergabe des Gerätes bei.

Mit dem Inhalt dieser Gebrauchsanweisung nicht vertraute Personen dürfen dieses Gerät nicht benutzen.

Die Pumpe darf nicht von Kindern benutzt werden. Die Pumpe kann von Personen mit reduzierten physischen, sensorischen oder mentalen Fähigkeiten oder Mangel an Erfahrung und/oder Wissen benutzt werden, wenn sie beaufsichtigt oder bezüglich des sicheren Gebrauchs des Gerätes unterwiesen wurden und die daraus resultierenden Gefahren verstanden haben. Kinder dürfen nicht mit dem Gerät spielen. Das Gerät und seine Anschlussleitung sind von Kindern fernzuhalten.

Die Pumpe darf nicht benutzt werden, wenn sich Personen oder Tiere im Wasser aufhalten.

Die Pumpe muss über eine Fehlerstrom Schutzeinrichtung (RCD / FI-Schalter) mit einem Bemessungsfehlerstrom von nicht mehr als 30 mA versorgt werden.

Wenn die Netzanschlussleitung dieses Gerätes beschädigt wird, muss sie durch den Hersteller oder seinen Kundendienst oder eine ähnlich qualifizierte Person ersetzt werden, um Gefährdungen zu vermeiden.



Trennen Sie das Gerät von der Stromversorgung und lassen es abkühlen vor Reinigung, Wartung und Lagerung.

Hinweise und Anweisungen mit folgenden Symbolen sind besonders zu beachten:



Eine Missachtung dieser Anweisung ist mit der Gefahr eines Personen- und/oder Sachschadens verbunden.



Eine Missachtung dieser Anweisung ist mit der Gefahr eines elektrischen Schlages verbunden, der zu Personen- und/oder Sachschäden führen kann.

Überprüfen Sie das Gerät auf Transportschäden. Im Falle eines Schadens muss der Einzelhändler unverzüglich - spätestens aber innerhalb von 8 Tagen ab Kaufdatum - benachrichtigt werden.

## 2. Technische Daten

Modell	DrainPress 3200/24 GYh
Netzspannung / Frequenz	230 V~ / 50 Hz
Nennleistung	400 Watt
Schutzart	IPX8
Druckanschluss	AG 26,44 mm (3/4 ")
Max. Fördermenge ( $Q_{max}$ ) <sup>1)</sup>	3.200 l/h
Max. Druck	2,4 bar
Max. Förderhöhe ( $H_{max}$ ) <sup>1)</sup>	24 m
Max. Eintauchtiefe $\nabla$	7 m
Max. Größe der gepumpten Festkörper	2 mm
Max. Temperatur der gepumpten Flüssigkeit ( $T_{max}$ )	35 °C
Max. Anlasshäufigkeit in einer Stunde	30, gleichmäßig verteilt
Länge Anschlusskabel	10 m
Kabelauführung	H05RN-F
Gewicht (netto)	ca. 4,7 kg
Min. Selbstansaugniveau (A) <sup>2) 3)</sup>	45 mm / 40 mm
Min. Absaugniveau (B) <sup>2) 3)</sup>	4 mm / 1 mm
Startniveau (C) <sup>2)</sup>	600 mm - 250 mm
Abschaltniveau (D) <sup>2)</sup>	60 mm - 170 mm
Abmessungen (B x T x H)	16 x 15,5 x 30,0 cm
Artikel-Nummer	30181

<sup>1)</sup> Die angegebenen Maximalleistungen wurden ermittelt bei freiem, unreduziertem Auslass.

<sup>2)</sup> Die Angaben in Klammern beziehen sich auf die Abbildungen am Ende der Gebrauchsanweisung.

<sup>3)</sup> Erste Angabe mit montiertem Schmutzschutzgitter, zweite Angabe ohne montiertem Schmutzschutzgitter.

## 3. Einsatzgebiet

Diese für spezielle Einsatzgebiete entwickelte mehrstufigen Tauchdruckpumpen von T.I.P. sind höchst effiziente Elektropumpen zur Förderung von klarem, sauberem oder mäßig verschmutztem Wasser, welches Festkörper bis zu der in den technischen Daten genannten maximalen Größe enthält. Die Pumpen der Serie DrainPress mit ihren überzeugenden Leistungsdaten wurden für vielfältige Zwecke der Be- und Entwässerung und zum Umpumpen von Flüssigkeiten entwickelt.

Zu den typischen Einsatzgebieten der DrainPress zählen: Auspumpen von Schwimmbecken, Behältern und Zisternen, Trockenlegung von Räumen (dank Flachabsaugfunktion), der Betrieb eines Regenregners oder einer Gießbrause.

Dieses Produkt ist für die private Nutzung im häuslichen Bereich und nicht für gewerbliche bzw. industrielle Zwecke oder zum Dauerumwälzbetrieb bestimmt.

Das Gerät ist nicht geeignet für den Einsatz in Schwimmbecken wenn sich Personen im Wasser aufhalten und für den Einbau in das öffentliche Trinkwasserversorgungsnetz.

Die Pumpe ist nicht geeignet zum Betrieb in Tischbrunnen, Aquarien und ähnlichen Einsatzgebieten.



Die Pumpe eignet sich nicht zur Förderung von Salzwasser, Fäkalien, entflammbar, ätzend, explosiv oder anderen gefährlichen Flüssigkeiten. Die Förderflüssigkeit darf die bei den technischen Daten genannte Höchsttemperatur nicht überschreiten.



In der Pumpe kommen Schmiermittel zum Einsatz, die bei unsachgemäßem Gebrauch oder bei Beschädigungen des Geräts die Förderflüssigkeit verschmutzen können. Die eingesetzten Schmiermittel sind biologisch abbaubar und gesundheitlich unbedenklich.

## 4. Lieferumfang

Im Lieferumfang dieses Produkts sind enthalten:

Eine Pumpe mit Anschlusskabel, ein Schnellkupplungsanschlussstück, eine Gebrauchsanweisung.

Überprüfen Sie den Lieferumfang auf Vollständigkeit. Je nach Anwendungszweck kann weiteres Zubehör erforderlich sein (siehe Kapitel „Installation“ und „Bestellung von Ersatzteilen“).

Soll die Pumpe beispielweise als Regenfasspumpe eingesetzt werden, kann über unseren Ersatzteilshop entsprechendes Zubehör bestellt werden.

Bewahren Sie die Verpackung nach Möglichkeit bis zum Ablauf der Garantiezeit auf. Entsorgen Sie Verpackungsmaterialien umweltgerecht.

## 5. Installation

### 5.1. Allgemeine Hinweise zur Installation



Während der gesamten Installation darf das Gerät nicht ans Stromnetz angeschlossen sein.



Die Pumpe und das gesamte Anschlussystem müssen vor Frost geschützt werden.

Alle Anschlussleitungen müssen absolut dicht sein, da undichte Leitungen die Leistung der Pumpe beeinträchtigen und erhebliche Schäden herbeiführen können. Verwenden Sie gegebenenfalls geeignetes Dichtungsmaterial, damit die Montage luftdicht erfolgt.

Vermeiden Sie beim Anziehen von Verschraubungen übermäßige Kraft, die zu Beschädigungen führen kann.

Achten Sie beim Verlegen der Anschlussleitungen darauf, dass kein Gewicht sowie keine Schwingungen oder Spannungen auf die Pumpe einwirken.

### 5.2. Installation der Druckleitung

Die Druckleitung befördert die Flüssigkeit, die gefördert werden soll, von der Pumpe zur Entnahmestelle. Zur Vermeidung von Strömungsverlusten empfiehlt sich die Verwendung einer Druckleitung, die mindestens den gleichen Durchmesser hat wie der Druckanschluss (1) der Pumpe.

Zur Erleichterung der Installation ist im Lieferumfang ein Schnellkupplungsanschlussstück für den direkten Anschluss eines Gartenschlauches enthalten.

### 5.3. Festinstallation

Im Falle einer Festinstallation erweisen sich starre Rohre als ideale Druckleitung. Bei dieser Art der Installation sollten Sie die Druckleitung gleich nach dem Pumpenausgang mit einem Rückschlagventil



ausstatten, damit nach dem Ausschalten der Pumpe keine Flüssigkeit zurück fließt. Zur Erleichterung von Wartungsarbeiten empfiehlt sich außerdem die Installation eines Absperrventils hinter Pumpe und Rückschlagventil. Dies hat den Vorteil, dass bei einer Demontage der Pumpe durch Schließen des Absperrventils die Druckleitung nicht leer läuft.

#### 5.4. Einstellung des Schwimmerschalters



Versichern Sie sich, dass die Pumpe abschaltet, wenn der Wasserstand abnimmt und der Schwimmerschalter das Abschaltniveau erreicht hat.



Bei der Installation ist unbedingt darauf zu achten, dass sich der Schwimmerschalter frei bewegen kann.

Die Pumpe verfügt über einen Schwimmerschalter (2), welcher - je nach Wasserstand - eine automatische Ab- oder Einschaltung des Geräts bewirkt. Erreicht oder unterschreitet der Wasserstand das Abschaltniveau, schaltet die Pumpe ab. Erreicht oder überschreitet der Wasserstand das Startniveau, nimmt die Pumpe den Betrieb auf. Start- und Abschaltniveau lassen sich verändern, indem das frei bewegliche Kabel (3) des Schwimmerschalters verkürzt oder verlängert wird. Die Kabellänge lässt sich an der Kabelführung (4) einstellen, welche sich am Griff (5) der Pumpe befindet. Maßgeblich ist dabei der frei bewegliche Teil des Kabels, welcher von der Kabelführung bis zum Schwimmerschalter reicht. Mit zunehmender Länge reduziert sich das Abschalt- und erhöht sich das Startniveau. Umgekehrt reduziert sich bei abnehmender Länge das Start- und erhöht sich das Abschaltniveau.

Soll die Pumpe über das Abschaltniveau hinaus absaugen, muss der Schwimmerschalter manuell betätigt werden, z.B. durch Fixierung in aufrechter Position. Dazu müssen Sie das Kabel des Schwimmerschalters aus der seitlichen Kabelführung (4) nehmen. Anschließend arretieren Sie den Schwimmerschalter in der dafür vorgesehenen Halterung auf der Pumpen Vorderseite (13), indem Sie den Schalter von oben vertikal in die Halterung einschieben, so dass das Kabel nach unten zeigt. Nur in diesem Betriebszustand kann das in den technischen Daten angegebene min. Absaugniveau erreicht werden. Hier muss die Pumpe jedoch ständig überwacht werden, damit sie nicht trocken läuft.

#### 5.5. Einsatz als flachabsaugende Pumpe

Wenn Sie die ausgezeichnete Flachabsaugfunktion der Pumpe (min. Absaugniveau 1 mm) nutzen wollen - z.B. zur Trockenlegung von Räumen - müssen Sie das Schmutzschutzgitter vor der Ansaugöffnung am Pumpenfuß abnehmen.

Dazu die drei Schrauben (12) die gleichzeitig als Abstandshalter dienen herausdrehen, und das Gitter entfernen. In diesem Betriebsmodus müssen Sie folgende Punkte beachten:

- a) Es darf nur klares Wasser mit einer max. Partikelgröße von 0,5 mm gepumpt werden. Da kein Schmutzschutzgitter mehr vorhanden ist besteht die Gefahr dass die Pumpe verstopft oder blockiert bzw. die Laufräder beschädigt werden.
- b) Um das minimale Absaugniveau zu erreichen muss die Pumpe im manuellen Betrieb arbeiten, das heißt der Schwimmerschalter muss fixiert werden (siehe oben). Dies führt - solange eine Verbindung mit dem Stromnetz hergestellt ist - zu einem dauerhaften Betrieb der Pumpe. Dadurch erhöht sich die Gefahr des Trockenlaufs, der zu schweren Schäden am Gerät durch Überhitzung führen kann. Achten Sie deshalb unbedingt darauf, dass die Pumpe nur dann in Betrieb ist, wenn sie genügend Flüssigkeit fördert.
- c) Beim Starten des Abpumpvorganges muss der Wasserstand mindestens 45 mm betragen (vergl. min. Selbstansaugniveau) .damit das Pumpengehäuse entlüftet ist.
- d) Durch die Demontage des Schmutzschutzgitters und der Schrauben wird die max. Förderleistung der Pumpe um 30% verringert.

Im Normalbetrieb sollten Sie die Pumpe immer mit montiertem Schmutzschutzgitter betreiben um Verschmutzung und Schäden an der Pumpe zu vermeiden.



Im manuellen Betriebsmodus der Pumpe (mit arretiertem Schwimmerschalter) muss die Pumpe ständig überwacht werden damit sie nicht trocken läuft.

## 5.6. Positionierung der Pumpe

Bei der Positionierung der Pumpe ist darauf zu achten, dass die bei den technischen Daten genannte max. Eintauchtiefe nicht überschritten wird. Desgleichen darf das min. Selbstansaugniveau nicht unterschritten werden. Während des späteren Betriebs darf sich dann der Wasserstand bis zum min. Absaugniveau reduzieren.

Platzieren Sie die Pumpe auf festem Grund. Stellen Sie die Pumpe nicht direkt auf lose Steine oder Sand. Achten Sie bei der Positionierung unbedingt darauf, dass die Pumpe nicht umfallen oder mit ihren Ansaugöffnungen (6)

in den Grund einsinken kann. Das Ansaugen von Sand, Schlamm oder ähnlichen Stoffen muss vermieden werden.

Zur Positionierung, zum Anheben und Tragen der Pumpe dient ausschließlich der Tragegriff. Gegebenenfalls ist zum Hinablassen und Hochziehen ein geeignetes Ablassesil zu verwenden, welches am Tragegriff befestigt wird. Zur Positionierung, zum Anheben oder Tragen der Pumpe dürfen keinesfalls der Druckschlauch, das Netzanschlusskabel oder das Kabel des Schwimmerschalters verwendet werden.

## 6. Elektrischer Anschluss

Das Gerät verfügt über ein Netzanschlusskabel mit Netzstecker. Netzanschlusskabel und Netzstecker dürfen nur durch Fachpersonal ausgetauscht werden, um Gefährdungen zu vermeiden. Tragen Sie die Pumpe nicht am Netzanschlusskabel, und benutzen Sie es nicht, um den Netzstecker aus der Steckdose zu ziehen. Schützen Sie Netzstecker und Netzanschlusskabel vor Hitze, Öl und scharfen Kanten.



Die bei den technischen Daten genannten Werte müssen der vorhandenen Netzspannung entsprechen. Die für die Installation verantwortliche Person muss sicherstellen, dass der elektrische Anschluss über eine den Normen entsprechende Erdung verfügt.



Der elektrische Anschluss muss mit einem hoch empfindlichen Fehlerstromschutzschalter (FI-Schalter) ausgestattet sein:  $\Delta = 30 \text{ mA}$  (DIN VDE 0100-739).



Verwenden Sie nur ein Verlängerungskabel dessen Querschnitt ( $3 \times 1,0 \text{ mm}^2$ ) und Gummi-Ummantelung mindestens dem der Anschlussleitung des Gerätes entspricht (siehe „Technische Daten“, Kabelausführung) und mit dem entsprechenden Kurzzeichen nach VDE gekennzeichnet ist. Netzstecker und Kupplungen müssen spritzwassergeschützt sein.

## 7. Inbetriebnahme



Während des Betriebs der Pumpe dürfen sich keine Personen im Wasser aufhalten.



Die Pumpe darf nur in dem Leistungsbereich verwendet werden, der auf dem Typenschild genannt ist.



Das Trockenlaufen - Betrieb der Pumpe, ohne Wasser zu fördern - muss verhindert werden, da Wassermangel zum Heißlaufen der Pumpe führt. Dies kann zu erheblichen Schäden am Gerät führen.



Stellen Sie sicher, dass sich die elektrischen Steckverbindungen in überflutungssicherem Bereich befinden.



Es ist absolut verboten, mit den Händen in die Öffnung der Pumpe zu greifen, wenn das Gerät an das Stromnetz angeschlossen ist.

Unterziehen Sie die Pumpe vor jeder Benutzung einer Sichtprüfung. Dies gilt insbesondere für die Netzanschlussleitung und den Netzstecker. Achten Sie auf den festen Sitz aller Schrauben und den einwandfreien Zustand aller Anschlüsse. Eine beschädigte Pumpe darf nicht benutzt werden. Im Schadensfall muss die Pumpe vom Fachservice überprüft werden.

Stecken Sie zur Inbetriebnahme den Netzstecker in eine 230-V-Wechselstromsteckdose. Erreicht oder überschreitet der Wasserstand das Startniveau, läuft die Pumpe sofort an.

Zur Beendigung des Betriebs ziehen Sie den Netzstecker aus der Steckdose.

Die Fördermenge lässt sich durch den Absperrhahn des Auslasselements stufenlos regulieren. Lassen Sie die Pumpe allerdings nicht bei geschlossenem Absperrhahn arbeiten, da dies zu erheblichen Schäden führen kann. Beenden Sie daher unmittelbar nach Schließen des Absperrhahns den Betrieb, indem Sie den Netzstecker aus der Steckdose ziehen.

Der geringe Austritt von Wasser an der seitlichen Entlüftungsbohrung - ca. 10 cm unterhalb des Druckanschlusses - ist bauartbedingt und dient der Entlüftung beim Pumpenstart bzw. zur temporären Druckentlastung bei geschlossenem Absperrhahn.

Die Elektropumpen der Serie T.I.P. DrainPress verfügen über einen integrierten thermischen Motorschutz. Bei Überlastung schaltet sich der Motor selbst aus und nach erfolgter Abkühlung wieder an. Mögliche Ursachen und deren Behebung sind im Abschnitt „Wartung und Hilfe bei Störfällen“ genannt.

## 8. Automatisierung mit Spezialzubehör

Dieses Modell verfügt über den notwendigen Druck, um bei Bedarf eine Automatisierung vorzunehmen. Automatisierung bedeutet, dass sich die geförderte Flüssigkeit wie aus der Wasserleitung nutzen lässt: Durch einfaches Öffnen oder Schließen von Wasserhähnen oder anderen Verbrauchern. Zur Automatisierung benötigen Sie ein elektronisches oder mechanisches Steuerungssystem, welches sich sehr einfach und mit wenigen Handgriffen installieren lässt. Einige Steuerungssysteme bieten als weiteren Vorzug einen sehr wirksamen Schutz vor Schäden durch Trockenlauf, da sie bei Wassermangel die Pumpe abschalten.

Besonders zuverlässige und bewährte Steuerungssysteme führen wir als Zubehör. Detaillierte Auskünfte finden Sie unter [www.tip-pumpen.de](http://www.tip-pumpen.de) oder erteilt Ihr Fachhändler.

## 9. Wartung und Hilfe bei Störfällen



Vor Wartungsarbeiten muss die Pumpe vom Stromnetz getrennt werden. Bei nicht erfolgter Trennung vom Stromnetz besteht u. a. die Gefahr des unbeabsichtigten Startens der Pumpe.



Wir haften nicht für Schäden, die auf unsachgemäßen Reparaturversuchen beruhen. Schäden in Folge unsachgemäßer Reparaturversuche führen zu einem Erlöschen aller Garantieansprüche.

Die Beachtung der für dieses Gerät geltenden Einsatzbedingungen und Anwendungsgebiete reduziert die Gefahr möglicher Betriebsstörungen und trägt dazu bei, die Lebensdauer Ihres Gerätes zu verlängern. Schmirgelnde Stoffe in der Förderflüssigkeit - wie beispielsweise Sand - beschleunigen den Verschleiß und reduzieren das Leistungsvermögen.

Bei sachgemäßer Verwendung ist dieses Gerät wartungsfrei. Gegebenenfalls empfiehlt sich die Reinigung des hydraulischen Teils von Ablagerungen und Verschmutzungen. Dies kann durch eine Gegenpülung mit klarem Wasser erfolgen, die mit einem Schlauch über den Druckanschluss der Pumpe durchzuführen ist. Zur Entfernung hartnäckiger Verschmutzungen lässt sich der der Pumpenfuß (8) durch Lösen von Schrauben (9), die sich am Boden der Pumpe befinden, ablösen. Jede weitere Demontage und das Ersetzen von Teilen darf nur durch den Hersteller oder einen autorisierten Kundendienst erfolgen, um Gefährdungen zu vermeiden.

Bei Frost kann in der Pumpe befindliches Wasser durch Einfrieren erhebliche Schäden verursachen. Deshalb muss bei Gefriertemperaturen die Pumpe aus der Förderflüssigkeit genommen und vollständig entleert werden. Lagern Sie die Pumpe an einem trockenen, frostsicheren Ort.



Überprüfen Sie bei Betriebsstörungen zunächst, ob ein Bedienungsfehler oder eine andere Ursache vorliegt, die nicht auf einen Defekt des Gerätes zurückzuführen ist - wie beispielsweise Stromausfall. In der folgenden Liste sind einige eventuelle Störungen des Geräts, mögliche Ursachen und Tipps zu deren Behebung genannt. Alle genannten Maßnahmen dürfen nur durchgeführt werden, wenn die Pumpe vom Stromnetz getrennt ist. Falls Sie eine Störung nicht selbst beheben können, wenden Sie sich bitte an den Kundendienst bzw. an Ihre Verkaufsstelle. Beachten Sie bitte unbedingt, dass bei Schäden in Folge unsachgemäßer Reparaturversuche alle Garantieansprüche erlöschen und wir für daraus resultierende Schäden nicht haften.

Störung	Mögliche Ursache	Behebung
1. Pumpe fördert keine Flüssigkeit, der Motor läuft nicht.	<ol style="list-style-type: none"> <li>Kein Strom vorhanden.</li> <li>Thermischer Motorschutz hat sich eingeschaltet.</li> <li>Kondensator ist defekt.</li> <li>Laufgrad blockiert.</li> <li>Schwimmerschalter defekt.</li> </ol>	<ol style="list-style-type: none"> <li>Mit einem GS-gerechten Gerät überprüfen, ob Spannung vorhanden ist (Sicherheitshinweise beachten!). Überprüfen, ob der Stecker richtig eingesteckt ist</li> <li>Pumpe vom Stromnetz trennen, System abkühlen lassen, Ursache beheben.</li> <li>An den Kundendienst wenden.</li> <li>Laufgrad von der Blockierung befreien.</li> <li>An den Kundendienst wenden</li> </ol>
2. Der Motor läuft, aber die Pumpe fördert keine Flüssigkeit.	<ol style="list-style-type: none"> <li>Ansaugöffnungen verstopft.</li> <li>Druckleitung verstopft.</li> <li>Eindringen von Luft in den Pumpenkörper.</li> <li>Min. Absaugniveau unterschritten; Schwimmerschalter evtl., in seiner Bewegungsfreiheit gehindert oder defekt.</li> </ol>	<ol style="list-style-type: none"> <li>Verstopfungen beseitigen.</li> <li>Verstopfungen beseitigen.</li> <li>Pumpe mehrmals starten, damit die gesamte Luft ausgestoßen wird. Überprüfen, dass das min. Selbstansaugniveau nicht unterschritten ist (Wasserstandshöhe).</li> <li>Darauf achten, dass das min. Absaugniveau nicht unterschritten wird; gegebenenfalls dafür sorgen, dass der Schwimmerschalter sich frei bewegen kann; bei defektem Schwimmerschalter an den Kundendienst wenden.</li> </ol>
3. Die Pumpe bleibt nach einer kurzen Betriebszeit stehen, weil sich der thermische Motorschutz eingeschaltet hat.	<ol style="list-style-type: none"> <li>Der elektrische Anschluss stimmt nicht mit den Angaben überein, die auf dem Typenschild genannt sind.</li> <li>Festkörper verstopfen die Pumpe oder Ansaugöffnungen.</li> <li>Flüssigkeit ist zu dickflüssig.</li> <li>Temperatur der Flüssigkeit ist zu hoch.</li> <li>Trockenlauf der Pumpe</li> </ol>	<ol style="list-style-type: none"> <li>Mit einem GS-gerechten Gerät die Spannung auf den Leitungen des Anschlusskabels kontrollieren (Sicherheitshinweise beachten!). Verstopfungen beseitigen.</li> <li>Pumpe nicht geeignet für diese Flüssigkeit. Gegebenenfalls Flüssigkeit verdünnen.</li> <li>Darauf achten, dass die Temperatur der gepumpten Flüssigkeit nicht die maximal gestatteten Werte überschreitet.</li> <li>Ursachen des Trockenlaufs beseitigen.</li> </ol>
4. Aussetzende Funktion bzw. unregelmäßiger Betrieb.	<ol style="list-style-type: none"> <li>Festkörper behindern das Laufgrad.</li> <li>Siehe Punkt 3.3.</li> <li>Siehe Punkt 3.4.</li> <li>Netzspannung außerhalb der Toleranz.</li> <li>Motor oder Laufgrad defekt.</li> </ol>	<ol style="list-style-type: none"> <li>Festkörper entfernen.</li> <li>Siehe Punkt 3.3.</li> <li>Siehe Punkt 3.4.</li> <li>Dafür sorgen, dass die Netzspannung den Angaben auf dem Typenschild entspricht.</li> <li>An den Kundendienst wenden.</li> </ol>
5. Die Pumpe liefert zu geringe Wassermenge.	<ol style="list-style-type: none"> <li>Siehe Punkt 2.1.</li> <li>Siehe Punkt 2.2.</li> <li>Laufgrad abgenutzt.</li> </ol>	<ol style="list-style-type: none"> <li>Siehe Punkt 2.1.</li> <li>Siehe Punkt 2.2.</li> <li>An den Kundendienst wenden.</li> </ol>
6. Die Pumpe schaltet sich nicht ein oder aus.	<ol style="list-style-type: none"> <li>Schwimmerschalter in seiner Bewegungsfreiheit gehindert.</li> <li>Schwimmerschalter defekt.</li> </ol>	<ol style="list-style-type: none"> <li>Für Bewegungsfreiheit des Schwimmerschalters sorgen.</li> <li>An den Kundendienst wenden.</li> </ol>

## 10. Garantie

T.I.P. garantiert dem privaten Endkunden (im Folgenden „Kunde“), nicht hingegen dem gewerblichen Nutzer, nach Maßgabe der nachfolgenden Bestimmungen, dass das vom Kunden innerhalb der Bundesrepublik Deutschland gekaufte Gerät innerhalb eines Zeitraums von 2 Jahren frei von Material- oder Verarbeitungsfehlern sein wird. Die vertraglichen oder gesetzlichen Rechte des Kunden gegenüber dem jeweiligen Verkäufer werden durch diese Garantie nicht berührt. Insbesondere werden die gesetzlichen Mängelrechte durch die Garantie nicht eingeschränkt.



Die Garantiezeit beginnt mit dem Tag des Kaufs des Gerätes durch den Kunden, zu nachfolgenden Bedingungen:

**I.** Innerhalb der Garantiezeit werden alle Mängel, die auf Material- oder Verarbeitungsfehler zurückzuführen sind, kostenlos beseitigt. Reklamationen sind unmittelbar nach Feststellung schriftlich zu melden.

**II.** Ansprüche aus dieser Garantie bestehen nur, wenn das Produkt keine Schäden oder Verschleißerscheinungen aufweist, die durch eine von der normalen Bestimmung oder Vorgaben der Gebrauchsanweisung von T.I.P. abweichende Benutzung verursacht worden sind.

Keine Garantie besteht insbesondere:

- Bei unsachgemäßer Behandlung und bei eigenen Veränderungen am Gerät
- Bei mechanischer Beschädigung des Gerätes von außen und Transportschäden
- Bei üblicher Abnutzung von Verschleißteilen
- Bei Schäden, die auf höhere Gewalt, Wasser, Blitzschlag, Überspannung zurückzuführen sind
- Bei Missachtung der Gebrauchsanweisung und Bedienungsfehlern
- Wenn das Gerät keinen technischen Defekt aufweist

**III.** Die vom Kunden geltend gemachten Fehler wird T.I.P. nach eigenem Ermessen auf seine Kosten durch Reparatur oder Lieferung neuer oder generalüberholter Teile beheben bzw. das Gerät austauschen. Ausgetauschte Teile gehen in das Eigentum von T.I.P. über. Nach Ablauf der Garantie anfallende Reparaturen sind kostenpflichtig.

**IV.** Weitergehende Ansprüche oder eine weitergehende Haftung bestehen auf Grund der Garantie nicht, es sei denn zwingende gesetzliche Haftungsvorschriften kommen zur Anwendung, wie zum Beispiel das Produkthaftungsgesetz, in Fällen des Vorsatzes und der groben Fahrlässigkeit sowie wegen Verletzung des Lebens, des Körpers oder der Gesundheit durch T.I.P..

Von T.I.P. erbrachte Garantieleistungen verlängern die Garantiefrist nicht, auch hinsichtlich eventuell ausgetauschter Komponenten. Die Garantieverpflichtung erlischt im Falle des Weiterverkaufs durch den Kunden.

**V.** Der Garantieanspruch ist vom Kunden durch Vorlage der Kaufquittung nachzuweisen, welche dem Gerät bei Rücksendung beizulegen ist. Ohne gültige Kaufquittung ist eine kostenfreie Reklamationsbearbeitung im Zuge dieser Herstellergarantie nicht möglich.

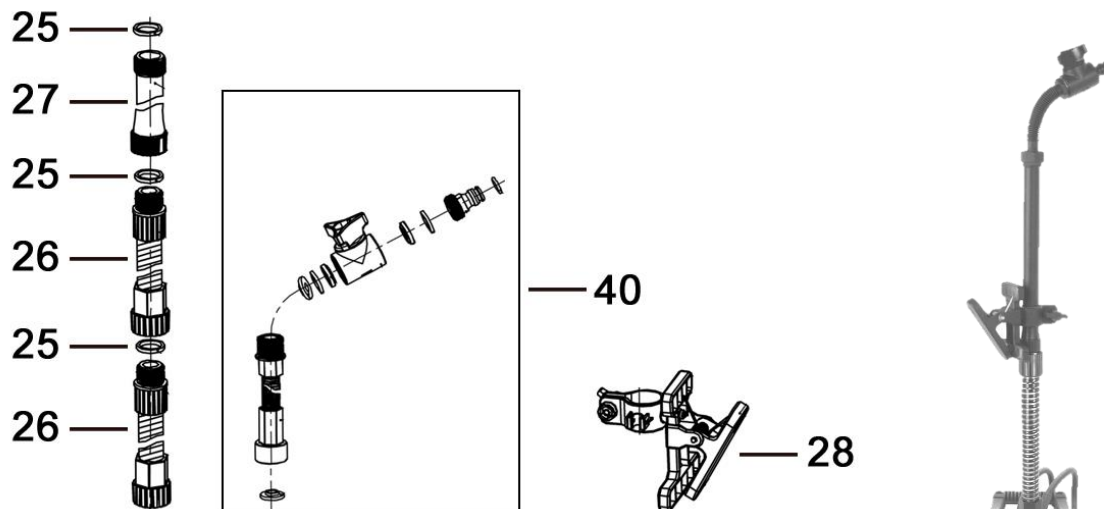
**VI.** Besondere Hinweise zur Geltendmachung der Garantie:

1. Sollte Ihr Gerät nicht mehr richtig funktionieren, überprüfen Sie bitte zunächst, ob ein Bedienungsfehler oder eine Ursache vorliegt, die nicht auf einen Defekt des Gerätes zurückzuführen ist.
2. Falls Sie Ihr defektes Gerät zur Reparatur bringen oder einsenden, fügen Sie bitte auf jeden Fall folgende Unterlagen bei:
  - Kaufquittung.
  - Beschreibung des aufgetretenen Defekts (eine möglichst genaue Beschreibung erleichtert eine zügige Reparatur).
3. Bevor Sie Ihr defektes Gerät zur Reparatur bringen oder einsenden, entfernen Sie bitte alle hinzugefügten Anbauteile, die nicht dem Originalzustand des Gerätes entsprechen. Sollten bei der Rückgabe des Gerätes solche Anbauteile fehlen, übernehmen wir dafür keine Haftung.
4. Das beim Garantiegeber T.I.P. einzusendende Paket ist durch den Kunden ordnungsgemäß zu frankieren.
5. Die Einsendung des Gerätes zur Reparatur und die Geltendmachung der Rechte aus dieser Garantie erfolgen beim Garantiegeber T.I.P.. Name und Anschrift des Garantiegebers T.I.P. befinden sich unter „12.Service“ der vorliegenden Gebrauchsanweisung.

## 11. Bestellung von Ersatzteilen

Die schnellste, einfachste und preiswerteste Möglichkeit, Ersatzteile zu bestellen, erfolgt über das Internet. Unsere Webseite [www.tip-pumpen.de](http://www.tip-pumpen.de) verfügt über einen komfortablen Ersatzteile-Shop, welcher mit wenigen Klicks eine Bestellung ermöglicht. Darüber hinaus veröffentlichen wir dort umfassende Informationen und wertvolle Tipps zu unseren Produkten und Zubehör, stellen neue Geräte vor und präsentieren aktuelle Trends und Innovationen im Bereich Pumpentechnik.

Wenn Sie die Pumpe als Regenfasspumpe einsetzen wollen können sie nachfolgende Ersatzteile je nach Bedarf bestellen.



Teil-Nr.	Ersatzteile-Art Nr.	Ersatzteilebezeichnung
25	71625	Dichtung
26	70261	Flexibles Steigrohr
27	71626	Steigrohr starr
28	70262	Befestigungsklammer komplett
40	70263	Auslasselement komplett

## 12. Service

Bei Garantieanspruch oder Störungen wenden Sie sich bitte an:

T.I.P. Technische Industrie Produkte GmbH  
 Reparaturservice und Ersatzteilversand  
 Siemensstraße 17  
 D-74915 Waibstadt

Tel.: + 49 (0) 7263 / 9125 0  
 Fax: + 49 (0) 7263 / 9125 25

E-Mail: [service@tip-pumpen.de](mailto:service@tip-pumpen.de)

Eine aktuelle Bedienungsanleitung als PDF-Datei kann bei Bedarf per E-Mail unter: [service@tip-pumpen.de](mailto:service@tip-pumpen.de) angefordert werden.



### Nur für EU-Länder

Werfen Sie Elektrogeräte nicht in den Hausmüll!

Gemäß Europäischer Richtlinie 2012/19/EU über Elektro- und Elektronik-Altgeräte und Umsetzung in nationales Recht müssen verbrauchte Elektrogeräte getrennt gesammelt und einer umweltgerechten Wiederverwertung zugeführt werden. Bei Fragen wenden Sie sich bitte an ihr örtliches Entsorgungsunternehmen.

Dear customer,

Congratulation for buying your new device from T.I.P.!

Like all our products, this one, too, was developed using the latest technological knowledge. The device was manufactured and assembled on the basis of state-of-the-art pump technology using most reliable electrical or electronic components which ensure a high level of quality and a long life of your new product.

Please read through these operating instructions carefully to make sure that you can fully benefit from all features.

Some explanatory illustrations can be found at the end of these operating instructions.

We hope you will enjoy your new device!

**Table of contents**

1.	General safety information .....	1
2.	Range of use.....	2
3.	Technical Data .....	2
4.	Scope of delivery .....	3
5.	Installation.....	3
6.	Electrical connection .....	4
7.	Putting into operation .....	5
8.	Maintenance and troubleshooting .....	5
9.	Warranty .....	7
10.	How to order spare parts.....	8
11.	Service .....	8
	Annex: Illustrations	

**1. General safety information**

Please read through these operating instructions carefully and make yourself conversant with the control elements and the proper use of this product. We shall not be liable in the case of damage caused as a result of the nonobservance of instructions and provisions of the present operating instructions. Any damage caused as a result of the nonobservance of the instructions and regulations contained in the present operating instructions shall not be covered by the warranty terms. Please keep these operating instructions in a safe place and hand them on together with the device should you ever dispose of it.

Persons not conversant with the contents of these operating instructions must not use this device.

The pump must not be used by children.

The pump may be used by persons with reduced physical, sensory or mental capabilities or lack of experience and / or knowledge if they have been supervised or instructed in the safe use of the equipment and have understood the resulting hazards.

Children are not allowed to play with the device.

Keep the appliance and its cord out of reach of children.

The pump must not be used when people or animals are in the water.

The pump must be supplied through a residual current device (RCD) having a rated residual operating current not exceeding 30mA.

If the supply cord is damaged, it must be replaced by the manufacturer, its service agent or similarly qualified persons in order to avoid a hazard.

Disconnect the device from the power supply and let it cool down before cleaning and maintenance is performed and before the device is stored.

Notes and instructions with the following symbols require particular attention:



Any nonobservance of these instructions involves the danger of bodily harm to people and/or damage to property.



Any nonobservance of this instruction bears the risk of an electrical shock which may cause damage to persons or property.

Please inspect the device for damage occurred during transportation. In case of damage, the retailer has to be informed immediately, at the latest within 8 days after the date of purchase.

## 2. Range of use

These for special applications developed submersible multistage pumps from T.I.P. are highly efficient electrical pumps for discharging clear, clean or moderately dirty water containing solids up to the maximum size specified in the technical details. These high-quality products with their convincing performance data were developed for the multiple purposes involved with irrigation, draining and pumping liquids from one place to another.

The typical ranges of application of DrainPress pumps include: draining of pools, basins and storage containers as well as the operation of irrigation systems and draining from rooms (thanks to low suction function). This pump is suitable for stationary or temporary installations.

This product is intended for private use in the home area and not for commercial or industrial purposes or for continuous circulating.

The device is not suitable for use in swimming pools when people or animals are in the water or for installation in public water mains.

The pump is not suitable for use in table-top fountains, aquariums or similar ranges of use.



The pump is not suited to discharge saltwater, faeces, inflammable, etching, explosive or other hazardous liquids. Please observe the max. temperature of the liquids to be discharged stated in the technical data.



Inside the pump, lubricants are used which may contaminate the liquids being discharged in case of any improper operation or damage of the device. The lubricants used are biologically degradable and non-hazardous to health.

## 3. Technical Data

Model	DrainPress 3200/24 GYh
Mains voltage / frequency	230 V~ / 50 Hz
Nominal performance	400 Watt
Protection type	IPX8
Pressure port	26,44 mm (3/4 ") male
Max. flow rate ( $Q_{max}$ ) <sup>1)</sup>	3.200 l/h
Max. pressure	2,4 bar
Max. delivery height ( $H_{max}$ ) <sup>1)</sup>	24 m
Max. submersion depth $\nabla$	7 m
Max. size of the solids being pumped	2 mm
Max. fluid temperature ( $T_{max}$ )	35 °C
Max. cut-in frequency in one hour	30, evenly distributed
Length of connection cable	10 m
Cable type	H05RN-F
Weight (net)	~ 4.7 kg
Min. self-priming level (A) <sup>2)</sup>	45 mm / 40 mm
Min. suction level (B) <sup>2)</sup>	4 mm / 1 mm
Cut-in level (C) <sup>2)</sup>	600 mm - 250 mm
Cut-out level (D) <sup>2)</sup>	60 mm - 170 mm
Dimensions (L x D x H)	16 x 15,5 x 30,0 cm
Item no.	30181

1) The values were determined with free, unreduced outlet.

2) The values between brackets refer to the illustrations given at the end of these operating instructions.

## 4. Scope of delivery

The scope of the delivery of this product includes:

One pump with connection cable, an outlet element, one operating manual.

Please verify that the scope of delivery is complete. Depending on the purpose of the application, additional accessories may be necessary (please refer to the chapters titled "Installation" and "How to order spare parts").

If the pump is to be used for example as rain barrel pump, corresponding accessories can be ordered in our spare parts shop.

If possible, keep the packing until the warranty period has expired. Please dispose of the packing materials in an environmental-friendly manner.

## 5. Installation

### 5.1. General installation information



During the entire process of installation, the device must not be connected to the electrical mains.



The pump and the entire connection system have to be protected from frost.

All connection lines have to be perfectly tight since leaking lines may affect the performance of the pump and cause considerable damage. If required, please use a suitable sealant to make the installation airtight. When tightening threaded connections, please do not apply excessive force which may cause damage.

When laying the connection pipes, you should make sure that the pump is not exposed to any form of weight, vibration or tension.

### 5.2. Installation of the pressure line

The pressure line conveys the liquids to be discharged from the pump to the point of withdrawal. To avoid dynamic flow losses, one should use a pressure line having at least the same diameter as the pressure port (1) of the pump.

To facilitate installation, a quick coupling connector for direct connection of a garden hose is included.

### 5.3. Stationary installation

If the unit is used in a stationary installation, rigid pipes have proven to be the ideal choice for the pressure lines. In this type of installation, we recommend that you incorporate a check valve (non-return valve) in the pressure line immediately following the pump outlet so that no liquid will flow back after the pump cuts out. To facilitate maintenance work, we also recommend the installation of a stop cock valve downstream of the pump and check valve. This arrangement is beneficial in that closing the stop cock will prevent the pressure line from running dry after the disassembly of the pump.

### 5.4. How to set the floating switch



Please make sure that the pump will cut out as soon as the water level decreases and the floating switch has reached the cut-out level.



Also, it must be made sure that the floating switch can move freely.

The pump is equipped with a floating switch (2) causing the unit to cut in or out automatically as a function of the water level as soon as the water level has reached, or dropped below, the cut-out level, the pump will cut out. When the water level reaches or raises above the cut-in level, the pump will resume operation. The cut-in and cut-out levels can be adjusted by shortening or lengthening the freely movable cable (3) of the floating switch. The length of the cable can be set at the cable duct (4) located at the carrying handle (5) of the pump. In this regard, the relevant part is the freely movable part of the cable leading from the cable duct to the floating switch. If this length increases, the cut-out level will decrease, and the cut-in level will augment. Vice versa, if its length decreases, the cut-in level will increase whereas the cut-out level will be lowered.

Shall the pump continue to suck beyond the automatic cut-out level, the flow switch has to be operated manually, e.g. by holding it in upright position. Therefore you have to take the cable of the float switch from the side cable guide (4). Then lock the float switch in the holder provided on the front pump (13) by sliding the switch from above vertically in the bracket so that the cable points downward. Only in this operation mode, the minimum suction height can be reached as listed in the tec. data box. In this condition the pump has to be under constant supervision to avoid dry running.

### 5.5. Use as low suction pump

If you want to use the excellent low suction function of the pump (minimal suction level 1 mm) - for example, for drainage of rooms - you need to remove the dirt guard in front of the suction port at the pump.

Unscrew the 3 screws (12) and remove the grid. In this operation mode you must consider the following:

- Only clear water with a max. particle size of 0.5 mm can be pumped. Since no more dirt guard is mounted there is a risk that the pump is clogged or blocked and the impellers are damaged.
- To reach the minimum suction level the pump must operate in manual mode, this means the float switch must be fixed in upright position (see above). This means that the pump will run permanently as long as it is connected to the electrical mains. This increases the risk of dry running which may cause severe damage to the unit as a result of overheating. So please do make sure that the pump is only operating as long as there is enough liquid left to be discharged by it.
- When starting the pumping-out the water level must be at least 45 mm (see min. self priming level) so that the pump housing is vented.
- By dismantling the dirt protective grid and the screws the max. flow rate is reduced about 30%.

In normal operation, you should use the pump always with mounted dirt protective grid to avoid-pollution and damage to the pump.



In manual operation mode (with fixed float switch) the pump has to be under constant supervision to avoid dry running.

### 5.6. How to position the pump

When positioning the pump, please make sure that the max. submersion depth indicated in the technical data will not be exceeded. Likewise, please make sure that the minimum self-priming level is not fallen short of. If everything is properly set, the water level may decrease down to the minimum suction level once the pump is operating.

Please position the pump on solid ground. Avoid placing it on loose stones or sand. When positioning the pump, please do make sure that the pump cannot tip over or sink into the ground with its intake openings. The penetration of sand, mud or comparable matters is to be avoided.

To position, lift up or carry the pump, please use only the carrying handle. If required for lowering or raising the pump, you may connect a suitable lowering rope to the carrying handle. In no case must the pressure hose, the mains cable or the cable of the floating switch be used to position, to lift up or to carry the pump.

## 6. Electrical connection

The unit is equipped with a mains connection cable and a mains plug. It must only be replaced by qualified staff to avoid any danger. Please do not use the mains connection cable to carry the pump, and do not use this cable to pull off the plug from the socket, either. Protect the mains connection cable and mains plug from heat, oil or sharp edges.



The values stated in the technical details have to correspond to the mains voltage. The person responsible for the installation has to make sure that the electrical connection is earthed in compliance with the applicable standards.



The electrical connection has to be equipped with a highly sensitive residual current circuit-breaker (FI switch):  $\Delta = 30 \text{ mA}$  (DIN VDE 0100-739).



Only use an extension cable with a cable section ( $3 \times 1.0 \text{ mm}^2$ ) and rubber sheath which at least corresponds to that of the unit's own connection cable (see "Technical data", cable type) and which is labelled with the relevant abbreviation according to the VDE (German Association for Electrical, Electronic & Information Technologies). The mains plug and other connections must be splashproof.

## 7. Putting into operation



Nobody must be in the water while the pump is running.



The pump must only be operated in the performance range indicated on the type plate.



Dry-running - i.e. operating the pump without discharging water - is to be avoided since the absence of water may cause the pump to run hot. This may cause considerable damage on the device.



Please make sure that the electrical plug connections are in the flood-proof area.



As long as the device is connected to the electrical mains, one must never reach with one's hands into the opening of the pump.

Please inspect the pump visually prior to each use. This applies in particular to the mains connection line and the mains plug. Make sure that all screws are firmly tightened, and verify the perfect condition of all connections. A damaged pump must not be used. In any case of damage, the pump has to be inspected by qualified service staff.

To put the unit into operation, please plug the mains plugs into a 230V AC socket. If the water level has reached or exceeded the cut-in level, the pump will start to run immediately.

To stop the operation of the pump, please pull the mains plug off the socket.

The negligible water leakage at the lateral venting bore hole - about 10 cm below the pressure port - is inherent to the design of the device and provides for both venting at the start-up of the pump and for temporary pressure relief when the stopcock is closed, respectively.

The electrical pumps of the T.I.P. DrainPress series are equipped with an integrated thermal motor protection feature. In the case of overload, the motor will switch off independently and on again after cooling down. For possible causes and their elimination, please refer to the "Maintenance and troubleshooting" section.

## 8. Maintenance and troubleshooting



Prior to carrying out any maintenance work, the pump must be separated from the electrical mains. If you fail to separate the unit from mains, there is a risk of an inadvertent start of the pump.



We decline any liability for damage caused by inappropriate repair attempts. Any damage caused by inappropriate repair attempts will avoid all warranty claims.

Observing the conditions of use and the ranges of application of the present device will reduce the risk of possible operational malfunction and contribute to extend the lifetime of your unit. Sand and other abrasive matters contained in the liquid discharged will speed up the process of wearing and tearing and accelerate the drop in performance.

If the unit is operated properly, it will not require any maintenance. Where applicable, you may clean the hydraulic part from sediments and dirt. This can be done by counter-flushing the unit with clear water using a hose to be connected through the pressure port of the pump. To remove tenacious dirt, the foot of the pump (8) can be removed by loosening the screws (9) located at the bottom of the pump. To avoid any hazard, any further disassembly as well as the replacement of parts must only be done by the manufacturer or a by an authorised service provider.

Water left in the pump may freeze in case of frost and thus cause considerable damage. Therefore, the pump must be removed from the liquid being discharged and fully drained when temperatures are below the freezing point of the liquid. Please store the pump in a dry, frost-protected place.

In the case of malfunction, you should first of all check whether it was caused by an operating error or some other reason which cannot be attributed to a defect of the device - for instance a power failure.

The list below shows some possible malfunctions of the device, possible causes and tips on their elimination. All the measures referred to may only be carried out with the pump being separated from the electrical mains. If you yourself feel unable to eliminate any of these malfunctions, please contact



the customer service department or your point of sales. Any repair beyond the scope specified below must only be performed by qualified staff. Please bear in mind that all warranty claims will become void in the case of damage caused by inappropriate repair attempts, and that we decline any liability for any ensuing damage.

<b>MALFUNCTION</b>	<b>POSSIBLE CAUSE</b>	<b>ELIMINATION</b>
1. The pump is not discharging any liquid, the motor is not running.	<ol style="list-style-type: none"> <li>1. No current.</li> <li>2. Thermal motor protection feature has triggered.</li> <li>3. The capacitor is defective.</li> <li>4. The pump wheel is blocked.</li> <li>5. The floating switch is defective.</li> </ol>	<ol style="list-style-type: none"> <li>1. Please use a device complying with GS (German technical supervisory authority) to check for the presence of voltage (safety information to be observed!). Please verify the correct position of the plug.</li> <li>2. Separate the pump from the electrical mains, allow the system to cool down, eliminate cause.</li> <li>3. Please contact the customer service department.</li> <li>4. Eliminate blocking of pump wheel.</li> <li>5. Please contact the customer service department.</li> </ol>
2. The motor is running, but the pump is not discharging any liquid.	<ol style="list-style-type: none"> <li>1. The intake openings are clogged.</li> <li>2. The pressure line is clogged.</li> <li>3. Air penetrates into the pump body.</li> <li>4. The min. suction level was fallen short of; possibly motion of floating switch restricted or floating switch defective.</li> </ol>	<ol style="list-style-type: none"> <li>1. Remove possible congestion.</li> <li>2. Remove possible congestion.</li> <li>3. Start pump several times so that the entire air will be driven out. Make sure that the water level is not below the min. self priming level.</li> <li>4. Make sure that the minimum suction level is not fallen short of; if necessary, make sure that floating switch can move freely; in the case of a defective floating switch, please contact customer service.</li> </ol>
3. The pump stops after a short time of operation because the thermal motor protection feature has triggered.	<ol style="list-style-type: none"> <li>1. The electrical supply does not correspond to the information given on the type plate.</li> <li>2. Pump or intake openings are blocked by solids.</li> <li>3. Liquid is too viscous.</li> <li>4. Temperature of the liquid is too high.</li> <li>5. Pump is running dry.</li> </ol>	<ol style="list-style-type: none"> <li>1. Please use a device complying with GS (German technical supervisory authority) to check the voltage of the lines of the connection cord (safety information to be observed!).</li> <li>2. Remove possible congestion.</li> <li>3. Pump may not be suitable for this liquid. If feasible, the liquid should be thinned.</li> <li>4. Make sure that the temperature of the liquid being pumped does not exceed the max. admissible value.</li> <li>5. Eliminate causes of dry-running.</li> </ol>
4. Intermittent or irregular operation.	<ol style="list-style-type: none"> <li>1. Pump wheel obstructed by solid matters.</li> <li>2. Refer to section 3.3.</li> <li>3. Refer to section 3.4.</li> <li>4. Mains voltage out of tolerance.</li> <li>5. Motor or pump wheel defective.</li> </ol>	<ol style="list-style-type: none"> <li>1. Remove solids.</li> <li>2. Refer to section 3.3.</li> <li>3. Refer to section 3.4.</li> <li>4. Make sure that mains voltage matches that indicated on the type plate.</li> <li>5. Please contact the customer service department.</li> </ol>
5. Water quantity discharged by pump is inadequate.	<ol style="list-style-type: none"> <li>1. Refer to section 2.1.</li> <li>2. Refer to section 2.2.</li> <li>3. Worn pump wheel.</li> </ol>	<ol style="list-style-type: none"> <li>1. Refer to section 2.1.</li> <li>2. Refer to section 2.2.</li> <li>3. Please contact the customer service department.</li> </ol>
6. The pump does not cut in or out.	<ol style="list-style-type: none"> <li>1. Floating switch cannot move freely.</li> <li>2. Floating switch defective.</li> </ol>	<ol style="list-style-type: none"> <li>1. See that floating switch can move freely.</li> <li>2. Please contact the customer service department.</li> </ol>

## 9. Warranty

The present device was manufactured and inspected according to the latest methods. The seller warrants for faultless material and workmanship in accordance with the legal regulations of the country in which the device was purchased. The warranty period begins with the day of the purchase and is subject to the provisions below:

Within the period of warranty, all defects which are to be attributable to defective materials or manufacturing will be eliminated free of charge. Any complaints are to be reported immediately upon their detection.

The warranty claim becomes void in the case of interventions undertaken by the purchaser or by third parties. Damage resulting from improper handling or operation, incorrect setting-up or storage, inappropriate connection or installation or Acts of God or other external influences are excluded from warranty.

Parts being subject to wear and tear, such as the pump wheel (impeller) and mechanical shaft seals are excluded from warranty.

All parts were manufactured using maximum care and high-quality materials and are designed for a long lifecycle. It should be understood, however, that the wear and tear depends on the kind of use, the intensity of use and the internals of maintenance. Complying with the installation and maintenance information contained in the present operating instructions will therefore considerably contribute to a long lifecycle of these wearing parts.

In case of complaints, we reserve the option of repairing or replacing the defective parts or replace the entire device. Replaced parts will pass into our property.

Claims for liquidated damages are excluded unless they are caused by wilful acts or negligence on the side of the manufacturer.

The warranty does not provide for any claims beyond those referred to above. The warranty claim has to be evidenced by the purchaser in the form of the submission of the sales receipt. The present warranty commitment is valid in the country in which the device was purchased.

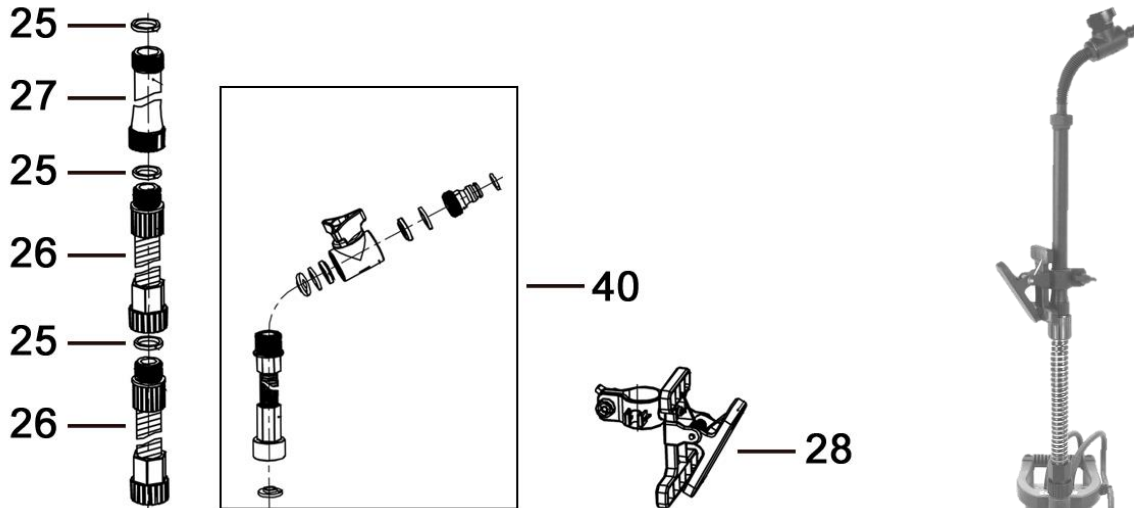
**Please note:**

1. Should your device fail to function properly, please verify first whether an operating error or another cause is present which cannot be attributed to a defect of the device.
2. In case you have to take or send in your defective device for repair, please be sure to enclose the following documents:
  - a. Sales receipt (sales slip).
  - b. A description of the occurring defect (a description as accurate as possible will expedite the repair work).
3. In case you have to take or send in your defective device for repair, please remove any attached parts which do not belong to the original condition of the device. If any attached parts of this kind should be missing upon the return of the device, we shall not be liable for them.

## 10. How to order spare parts

The fastest, most simple and cheapest way of ordering spare parts is through the internet. On our [www.tip-pumpen.de](http://www.tip-pumpen.de) website you will find a convenient spare part shop where you can order spare parts with just a couple of clicks. In addition, this is also the place where we publish comprehensive information and valuable tips on our products and accessories, introduce new devices and present current trends and innovations in the range of pump technology.

If you want to use the pump as a rain barrel pump you can order following parts as needed.



Part-No.	Spare part No..	Part description
25	71625	Seal
26	70261	Flexible pipe segment
27	71626	Rigid pipe segment
28	70262	Attachment clamp
40	70263	Outlet element

## 11. Service

In the case of warranty claims or malfunction, please contact your point of sale.

A current operating manual is available as required as a PDF file via e-mail: [service@tip-pumpen.de](mailto:service@tip-pumpen.de).



### For EC countries only

Please do not dispose of electrical appliances in the regular domestic waste!

According to the European Directive 2012/19/EU regarding waste electrical and electronic equipment and the implementation of that directive into national law, electrical devices have to be collected separately and disposed off in an environmental-suitable manner after the end of their life cycle. Should you have any questions, please contact your local waste disposal company.



Chère cliente, cher client,

Félicitations pour votre achat de ce produit T.I.P.!

Comme tous les produits T.I.P., ce produit a été développé en prenant compte des toutes dernières connaissances. La production et le montage de ce produit se font sur la base de la technologie des pompes la plus moderne et en utilisant des composants électriques, électroniques ou mécaniques les plus fiables pour garantir la haute qualité et la longévité de votre nouveau produit.

Pour pouvoir jouir de tous les avantages techniques, prière de lire ce mode d'emploi soigneusement.

Des illustrations explicatives se trouvent dans l'annexe de ce mode d'emploi.

## Table de matières

1.	Avis de sécurité.....	1
2.	Secteur d'utilisation.....	2
3.	Données techniques.....	2
4.	Volume de livraison.....	2
5.	Installation.....	3
6.	Branchement électrique.....	4
7.	Mise en service.....	4
8.	Automatisation avec accessoires spéciaux.....	5
9.	Entretien et détection des pannes.....	5
10.	Garanti.....	6
11.	Commande des pièces de rechange.....	7
12.	Service.....	7

Annexe: Illustrations

## 1. Avis de sécurité

Veillez lire attentivement le mode d'emploi et vous familiariser avec les composants et l'utilisation correcte de ce produit. Le fabricant n'endosse pas la responsabilité en cas de dommages suite du non-respect des instructions et consignes. Les dégâts causés suite du non-respect des instructions et consignes ne sont pas couverts par la garantie. Gardez ce mode d'emploi, il doit être transmis à tout usager à qui on aurait cédé la pompe.

Les personnes non familiarisées avec le contenu de ce manuel d'utilisation ne doivent pas utiliser cet appareil.

La pompe ne doit pas être utilisée par des enfants.

La pompe ne peut être utilisée par des personnes à capacités physiques, sensorielles ou mentales réduites ou manquant d'expérience et/ou de connaissances que si elles sont sous la surveillance ou ont été formées à l'utilisation en toute sécurité de l'appareil et comprennent les risques en découlant.

Les enfants ne doivent pas jouer avec l'appareil. L'appareil et le câble de raccordement doivent être maintenus hors de portée des enfants.

La pompe ne doit pas être utilisée lorsque des personnes se trouvent dans l'eau.

La pompe doit être alimentée par un dispositif de protection contre le courant de défaut (RCD / interrupteur FI) avec un courant de défaut mesuré n'étant pas supérieur à 30 mA.

Si la conduite de raccordement de réseau de l'appareil est endommagée, elle doit être remplacée par le fabricant ou son service après-vente ou une autre personne qualifiée, pour éviter les risques.

Faites particulièrement attention aux indications précédées des symboles suivants:



Avertissement que le non-respect de l'instruction comporte un risque très grave pour les personnes et les biens.



Le non-respect de cette instruction peut entraîner une décharge électrique susceptible de provoquer des blessures et/ou des dégâts matériels.

Vérifiez que la pompe n'ait pas subi de dommage au cours du transport. En cas de dommages éventuels, prévenez le distributeur sous huitaine à compter de la date d'achat.

## 2. Secteur d'utilisation

Cette pompe à pression d'immersion à plusieurs niveaux développée pour des applications spécifiques par T.I.P. sont des pompes électriques extrêmement efficaces pour le transport d'eau claire, propre ou peu sale, contenant des solides d'une taille maximale indiquée dans les caractéristiques techniques. Les pompes de la série DrainPress avec leur puissance importante ont été développées pour des applications variées d'irrigation et de purge et pour le pompage de liquides.

Domaines d'application typiques de la DrainPress : Pompage de piscines, réservoirs et citernes, séchage (grâce à la fonction d'aspiration à plat), fonctionnement pour irrigation ou arrosage.

Ce produit est conçu pour une utilisation privée domestique et non pour des fins commerciales ou industrielles ou pour le pompage-turbinage permanent.

L'appareil n'est pas adapté pour une utilisation dans une piscine lorsque des personnes s'y trouvent ni pour une intégration dans le réseau d'alimentation en eau potable public.



Ne véhiculer ni eau salée, ni matières fécales, ni produits inflammables, corrosifs, explosifs ou d'autres liquides dangereux. Le débit ne doit dépasser la température maximale (cette température est indiquée dans les données techniques).



Dans la pompe sont employé des lubrifiants qui au cas d'un emploi inadéquat ou d'un endommagement peuvent polluer le liquide pompé. Les lubrifiants utilisés sont biodégradables et ne sont pas nuisibles à la santé.

## 3. Données techniques

Modèle	DrainPress 3200/24 GYh
Tension de réseau/ Fréquence	230 V~ / 50 Hz
Puissance absorbée	400 Watt
Type de protection	IPX8
Raccord de refoulement	26,44 mm (3/4"), filetage mâle
Débit maximum ( $Q_{max}$ ) <sup>1)</sup>	3.200 l/h
Pression maxi.	2,4 bars
Hauteur d'élévation maxi. ( $H_{max}$ ) <sup>1)</sup>	24 m
Profondeur maximum d'immersion $\nabla$	7 m
Dimension maximum des corps solides pompés	2 mm
Température maxi. du liquide pompé ( $T_{max}$ )	35 °C
Nombre maximum de démarrages par heure	30, uniformément reparti
Longueur du câble de raccordement	10 m
Type de câble	H05RN-F
Poids (net)	ca. 4,7 kg
Niveau min. auto-amorçage (A) <sup>2)</sup>	45 mm / 40 mm
Niveau min. aspiration (B) <sup>2)</sup>	4 mm / 1 mm
Niveau de la mise en marche (C) <sup>2)</sup>	600 mm - 250 mm
Niveau d'arrêt (D) <sup>2)</sup>	60 mm - 170 mm
Dimensions (L x P x H)	16 x 15,5 x 30,0 cm
Numéro article	30181

<sup>1)</sup> Les prestations maxi ont été évaluées à condition d'une sortie libre et non réduite.

<sup>2)</sup> Les données entre parenthèses se réfèrent aux illustrations à la fin de ce mode d'emploi.

## 4. Volume de livraison

Le présent produit est livré avec les éléments suivants :

Une pompe avec câble de raccordement, un raccord, un mode d'emploi.

Vérifiez que la livraison est complète. En fonction de la destination prévue, d'autres accessoires peuvent être nécessaires (cf. chapitres «Installation», «Automatisation avec accessoires spéciaux» et «Commande de pièces détachées»). Si la pompe doit être utilisée pour collecter de l'eau de pluie, des accessoires correspondants peuvent être commandés dans notre magasin de pièces de rechange.

Conservez si possible l'emballage jusqu'à l'échéance de la garantie. Débarrassez-vous des matériaux d'emballage dans le respect des règles de protection de l'environnement.

## 5. Installation

### 5.1. Avis généraux



Pendant l'installation la pompe ne doit pas être connectée au réseau électrique.



La pompe et tout le système de raccordement doivent être à l'abri du gel.

Tous les branchements doivent être absolument étanches, parce que des tuyaux qui fuient altèrent le rendement de la pompe et peuvent mener à des dommages considérables. Le cas échéant utilisez un matériau approprié pour que le montage soit hermétique.

Évitez de serrer les fermetures trop fortement cela pourra les endommager.

En installant les branchements il faut veiller à ce qu'il n'y ait pas de vibrations ou tensions. De même, les lignes de rattachements ne doivent pas avoir des plis ou des contre-pentes.

### 5.2. Installation de la conduite de refoulement

La conduite de refoulement transporte le liquide de la pompe au point de prélèvement. Pour éviter des pertes d'écoulement il est recommandé d'utiliser une conduite de refoulement assez grande préférablement conforme à la dimension de la sortie de la pompe.

### 5.3. Installation fixe

Dans le cas d'une installation fixe des tuyaux rigides sont idéaux. Il est recommandé d'équiper la conduite de refoulement juste derrière la sortie de la pompe avec une soupape de retenue pour qu'après l'arrêt de la pompe le liquide ne reflue pas. Pour faciliter l'entretien il est conseillé d'installer une soupape d'arrêt derrière la pompe et la soupape de retenue. L'avantage est que lors d'un démontage de la pompe la conduite de refoulement ne désamorçe pas (à cause de la fermeture de la soupape d'arrêt).

### 5.4. Ajustement de l'interrupteur flottant



Vérifiez que la pompe s'arrête quand le niveau de l'eau baisse et l'interrupteur flottant a atteint le niveau d'arrêt.



Il faut absolument que l'interrupteur flottant soit mobile.



Lorsque la pompe est en mode de fonctionnement manuel (avec contacteur à flotteur bloqué), elle doit être surveillée en permanence afin d'éviter sa marche à vide.

La pompe dispose d'un interrupteur flottant (2) qui - selon le niveau de l'eau - occasionne une mise en circuit ou un arrêt automatique de l'appareil. Si l'eau atteint ce niveau ou reste inférieur à ce niveau la pompe s'arrête. Si le niveau de l'eau atteint ou dépasse le niveau de la mise en marche la pompe démarre. Le niveau de la mise en marche ou d'arrêt peut être modifié en raccourcis ou rallongeant le câble (3) mobile de l'interrupteur flottant. La longueur du câble peut être ajustée par la conduite pour câble (4) qui se trouve sur la poignée (5) de la pompe. L'important c'est que la partie mobile du câble qui s'étend de la conduite pour câble jusqu'au interrupteur flottant. Rallongeant la longueur: le niveau d'arrêt baisse et le niveau de la mise en marche augmente. Inversement, le niveau de la mise en marche baisse et le niveau d'arrêt augmente si on raccourcit le câble.

Si la pompe doit aspirer au-delà du niveau d'arrêt, le contacteur à flotteur doit être actionné manuellement, p.ex. en le fixant en position droite. Pour cela, vous devez retirer le câble du contacteur à flotteur du guidage de câble latéral (4). Bloquez ensuite le contacteur à flotteur dans le support prévu à cet effet sur l'avant de la pompe (13) en insérant le contacteur verticalement dans le support, depuis le haut, de sorte que le câble soit vers le bas. Ce n'est que dans cet état de fonctionnement que le niveau d'aspiration minimal indiqué dans les caractéristiques techniques peut être atteint. La pompe doit cependant alors être surveillée en permanence afin de ne pas tourner à vide.

### 5.5. Utilisation comme pompe aspirante à plat

Si vous voulez utiliser la fonction d'aspiration à plat exceptionnelle de la pompe (niveau d'aspiration min. 1 mm), par ex. pour le séchage, vous devez retirer la grille de protection contre les saletés devant l'orifice d'aspiration, au niveau du pied de la pompe.

Pour cela desserrer les trois vis (12) qui servent aussi de réglage de distance et retirer la grille. Dans ce mode de fonctionnement, vous devez respecter les points suivants :

a) N'utiliser que de l'eau claire avec une taille de particules max. de 0,5 mm pour le pompage. Puisqu'il n'y a plus de grille de protection contre les saletés, la pompe risque de s'obstruer ou de se bloquer et d'endommager ainsi les roues.

b) Pour atteindre le niveau d'aspiration minimal, la pompe doit fonctionner en mode manuel, ce qui signifie que le contacteur à flotteur doit être fixé (voir ci-dessus). Ce type de fonctionnement accroît le risque de marche à sec qui peut entraîner de graves dommages sur l'appareil en raison de la surchauffe. Veuillez par conséquent impérativement à ce que la pompe ne fonctionne que lorsqu'elle refoule une quantité suffisante de liquide.

c) Lors du démarrage de la procédure de pompage, le niveau d'eau doit être d'au moins 45 mm (niveau d'aspiration min.) afin que le corps de pompe soit purgé.

d) En raison du démontage de la grille de protection contre les saletés et des vis, la puissance max. de la pompe est réduite de 30 %.

En mode normal, la pompe doit toujours être utilisée avec la grille de protection contre les saletés montée, afin d'éviter un encrassement et des dommages sur la pompe.

### 5.6. Positionnement de la pompe

En positionnant la pompe il faut veiller à la profondeur d'immersion maximale pour ne pas la dépasser. De même il ne faut pas rester inférieur au niveau de l'auto-aspiration. Pendant le fonctionnement le niveau d'eau peut baisser jusqu'au niveau de siphonage. Placez la pompe sur un sol ferme. Ne mettez pas la pompe sur le sable ou les cailloux. Prenez garde que la pompe ne puisse pas tomber ou s'enfoncer dans le sol couvrant ainsi les ouvertures d'aspiration (6). Il faut éviter l'aspiration de sable, de la boue etc. Pour positionner, soulever et porter la pompe il faut exclusivement utiliser la poignée. Le cas échéant utilisez le filin qu'il faut attacher à la poignée pour la descendre et monter. Il ne faut jamais utiliser le tuyau, le câble d'alimentation ou le câble de l'interrupteur flottant pour positionner, soulever ou porter la pompe.

## 6. Branchement électrique

La pompe dispose d'un câble de raccordement au réseau avec fiche. Câble et fiche ne doivent être échangés que par du personnel spécialisé pour éviter des dommages. Ne portez pas la pompe par le câble et n'utilisez pas le câble pour débrancher l'appareil. Protégez la pompe contre le chaud, l'huile et les angles vifs.



Les données techniques doivent correspondre à la tension du réseau. La personne responsable de l'installation doit s'assurer que le branchement électrique possède une mise à la terre conforme aux normes.



Le réseau électrique doit être équipé d'un disjoncteur différentiel à haute sensibilité:  $\Delta = 30 \text{ mA}$  (DIN VDE 0100-739).



Les câbles de rallonge ne doivent pas avoir une section inférieure à celle de la tuyauterie en caoutchouc avec l'abréviation H07RN-F (3 x 1,0 mm<sup>2</sup>) selon VDE. La fiche et les raccords doivent être protégés des éclaboussures d'eau.

## 7. Mise en service



Pendant le fonctionnement de la pompe il est interdit que des personnes soient dans l'eau.



La pompe ne doit être utilisée que pour les caractéristiques indiquées sur la plaque.



La marche à vide - le fonctionnement de la pompe sans eau - doit être évité parce que la manque d'eau occasionne la marche à chaud de la pompe et cela peut causer des dégâts.



Vérifiez que les fiches se trouvent dans un endroit sûr où ils sont à l'abri des inondations.



Il est absolument interdit de mettre les mains dans l'ouverture de la pompe quand l'appareil est branché au réseau.

Avant d'utiliser la pompe, soumettez la pompe à un contrôle visuel (surtout les câbles et la fiche). Assurez-vous que les vis sont bien serrées et que tous les branchements sont en ordre. Si la pompe est endommagée elle ne doit pas être utilisée. Dans ce cas faites vérifier la pompe exclusivement par le service après-vente spécialisé. A chaque mise en marche il faut vérifier que la pompe est installée d'une manière stable et sûre.

Pour faire démarrer la pompe il faut mettre la fiche dans une prise de 230 V de courant alternatif. Si le niveau d'eau atteint ou dépasse celui de la mise en marche, la pompe démarre.

Pour arrêter la pompe enlevez la fiche de la prise.

Les pompes de la série T.I.P. DrainPress disposent d'une protection intégrée thermique du moteur. En cas de surcharge le moteur s'éteint automatiquement et redémarre après avoir refroidi. Pour les causes possibles et la réparation voir chapitre "Entretien et détection des pannes".

## 8. Automatisation avec accessoires spéciaux

Ce modèle dispose de la pression nécessaire pour - si besoin est - effectuer une automatisation. Cela veut dire que le liquide débité peut être utilisé comme provenant d'une conduite d'eau: en ouvrant ou fermant des robinets ou d'autres consommateurs.

Pour l'automatisation vous avez besoin d'un système de commande électronique ou mécanique qui est facile à installer. Quelques-uns des systèmes de commande offrent comme avantage supplémentaire une protection efficace contre les dégâts causés par la marche à vide parce qu'ils débranchent la pompe en cas de manque d'eau.

Notre gamme d'accessoires vous offre des systèmes de commande très fiables et éprouvés. Pour plus d'informations visitez notre site [www.tip-pumpen.de](http://www.tip-pumpen.de) ou contactez votre revendeur.

## 9. Entretien et détection des pannes



Avant d'effectuer toute opération d'entretien, débranchez la pompe du réseau électrique. Si la pompe n'est pas débranchée on court le risque d'un démarrage involontaire de la pompe.



La garantie du fabricant ne couvre aucun dégât occasionné par des manipulations inadéquates.

Le respect des conditions d'emploi et des domaines d'utilisation réduit le risque de dérangements et aide à prolonger la durée de vie de votre appareil. Les matières abrasives comme le sable dans le liquide accélèrent l'usure et diminuent les performances de la pompe.

La pompe n'a pas besoin d'entretien si utilisée de manière adéquate. Le cas échéant il faut nettoyer les parts hydrauliques. Cela peut être fait par une contre- rinçage à l'eau claire, avec un tuyau monté sur le raccord de refoulement. Pour enlever les salissures tenaces on peut défaire les vis du pied de la pompe (8). Pour éviter des risques, tout autre démontage ou remplacement des parts doit être fait par le fabricant ou un technicien spécialisé.

Le gel peut causer des dégâts considérables si l'eau dans la pompe gèle. C'est pourquoi il faut vider la pompe complètement quand la température baisse jusqu' au point de congélation. Rangez la pompe dans un endroit sec, à l'abri du gel.

En cas de panne vérifiez s'il s'agit d'une manipulation inadéquate ou d'une autre cause qui n'est pas dû à un défaut de la pompe, p. ex. une panne électrique.

Dans la liste suivante vous trouvez des pannes possibles, les causes et des conseils pour la réparation. Toutes les mesures doivent être effectuées quand la pompe est débranchée du réseau électrique. Si vous ne pouvez pas réparer la pompe vous-même, contactez votre revendeur ou le service après-vente. Des réparations importantes ne doivent être effectuées que par du personnel spécialisé. Veuillez bien noter que nous n'engageons pas notre responsabilité en cas de dégâts causés par des manipulations inadéquates.

PANNES	CAUSE POSSIBLE	SOLUTIONS
1. La pompe ne refoule pas.	1. Absence d'alimentation. 2. Intervention de la protection thermique du moteur. 3. Condensateur est défectueux. 4. La roue de roulement est bloquée. 5. L'interrupteur de niveau est en panne.	1. Vérifier avec un appareil conforme à la norme GS (sécurité certifiée) la présence d'une tension (respecter les consignes de sécurité!). Vérifier également si la fiche est correctement enfoncée. 2. Débranchez la pompe, laissez refroidir le système, réparez la panne. 3. Contactez le service après-vente. 4. Enlevez l'encombrement. 5. Contactez le service après-vente.
2. Le moteur tourne mais la pompe ne refoule pas de liquide.	1. L'orifice d'aspiration est bouché. 2. La conduite de refoulement est bouchée 3. Entrée d'air dans la boîte de la pompe. 4. Le niveau d'aspiration n'est pas atteint, l'interrupteur flottant est mal réglé, n'est pas mobile ou hors service 5. La soupape de retenue s'il y en a est bloquée ou ne fonctionne pas.	1. Enlevez l'encombrement 2. Enlevez l'encombrement. 3. Faites démarrer la pompe plusieurs fois pour la vider d'air. Contrôler que le niveau d'aspiration min. soit atteint (hauteur d'eau) 4. Prenez soin que le niveau d'aspiration soit atteint. Le cas échéant réglez l'interrupteur flottant et vérifiez qu'il puisse flotter librement. S'il est hors service contactez le service après-vente. 5. Enlevez l'encombrement de la soupape de retenue ou remplacez-la.



PANNES	CAUSE POSSIBLE	SOLUTIONS
3. La pompe s'arrête après une courte période de fonctionnement à cause de l'intervention du protecteur thermique.	<ol style="list-style-type: none"> <li>L'alimentation n'est pas conforme aux données de la plaque.</li> <li>Des corps solides bloquent la pompe ou l'orifice d'aspiration.</li> <li>Le liquide est trop épais.</li> <li>Température du liquide est trop élevée.</li> <li>Marche à sec de la pompe.</li> </ol>	<ol style="list-style-type: none"> <li>Contrôler au moyen d'un appareil conforme à la norme GS (sécurité certifiée) la présence d'une tension dans les conduites du câble de raccordement (respecter les consignes de sécurité!).</li> <li>Enlevez le blocage.</li> <li>La pompe n'est pas apte à ce liquide. Diluez le liquide.</li> <li>Vérifiez que la température du liquide pompé ne dépasse pas les valeurs maximales.</li> <li>Éliminez les causes de la marche à sec.</li> </ol>
4. La pompe se met en marche et s'arrête trop fréquemment.	<ol style="list-style-type: none"> <li>Les corps solides freinent la roue.</li> <li>Voir point 3.3.</li> <li>Voir point 3.4.</li> <li>La tension du réseau est hors tolérance.</li> </ol>	<ol style="list-style-type: none"> <li>Enlevez les corps solides.</li> <li>Voir point 3.3.</li> <li>Voir point 3.4.</li> <li>Prenez soin que la tension du réseau corresponde aux données indiquées sur la plaque.</li> </ol>
5. La pompe refoule une quantité trop faible	<ol style="list-style-type: none"> <li>Voir point 2.1.</li> <li>Voir point 2.2.</li> <li>La roue est usée.</li> </ol>	<ol style="list-style-type: none"> <li>Voir point 2.1.</li> <li>Voir point 2.2.</li> <li>Contactez le service après-vente.</li> </ol>
6. La pompe ne démarre ou ne s'éteint pas.	<ol style="list-style-type: none"> <li>L'interrupteur flottant ne flotte pas librement.</li> <li>L'interrupteur flottant est mal réglé.</li> <li>L'interrupteur flottant est en panne.</li> </ol>	<ol style="list-style-type: none"> <li>Vérifiez que l'interrupteur flottant peut flotter librement.</li> <li>Ajustez l'interrupteur flottant.</li> <li>Contactez le service après-vente.</li> </ol>

## 10. Garanti

Cet appareil a été construit et contrôlé selon les méthodes les plus modernes. Le revendeur garantit un état parfait du matériel et une fabrication parfaite conforme à la législation du pays dans lequel l'appareil a été acheté. La garantie commence le jour de l'achat aux conditions suivantes:

Durant la période de garantie, toutes les défectuosités causées par des défauts de fabrications ou de matériel sont réparées gratuitement. Les réclamations doivent être faites directement après la constatation.

Le droit de garantie est annulé dans le cas d'intervention de la part de l'acquéreur ou de tiers. Des dommages causés par des manipulations ou des opérations inadéquates, de mise en fonctionnement ou de conservation erronées, de branchement ou d'installation inadéquates ou par force majeure ou d'autres facteurs extérieurs ne sont pas couverts par la garantie.

Les pièces d'usure comme la roue de roulement et les garnitures mécaniques d'étanchéité sont exclus de la garantie.

Tous les composants sont produits avec le plus grand soin et sont construits avec des matériaux de première qualité et conçus pour une longue durée. L'usure est cependant sujette au type d'utilisation, à la fréquence d'usage et aux intervalles d'entretien. C'est pourquoi les instructions d'installation et d'entretien contenues dans le présent mode d'emploi contribuent de manière décisive à la longévité des pièces sujettes à l'usure.

Nous nous réservons le droit, en cas de plaintes, de réparer les pièces défectueuses ou de les remplacer ou d'échanger l'appareil. Les pièces échangées deviennent notre propriété.

Il n'y aura aucun droit aux dommages et intérêts, pour autant qu'il n'y ait pas eu intention de nuire ou négligence grave de la part du fabricant.

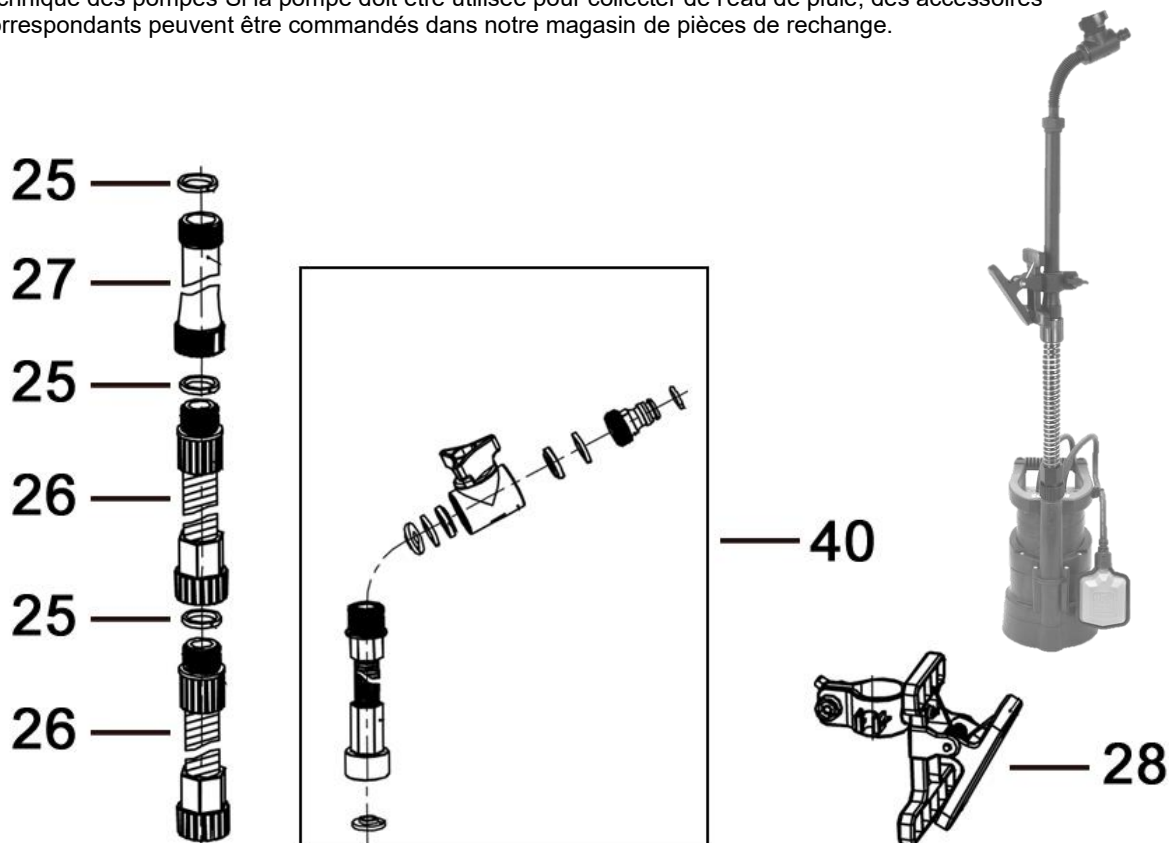
La garantie ne permettra aucun autre recours. Le recours à la garantie doit être prouvé par l'acquéreur sur présentation de la facture. Cette promesse de garantie est valable dans les pays dans lequel vous avez acheté l'appareil.

### Renseignements:

- Dans le cas où votre appareil ne fonctionne plus, vérifiez tout d'abord si d'autres raisons, comme une interruption de l'alimentation électrique ou une manipulation inadéquate en peuvent être la cause.
- Dans le cas d'une réparation: Veillez à ce que l'appareil défectueux soit accompagné des documents suivants:
  - Facture
  - Description de la panne (Une description aussi précise que possible accélère la réparation).
- Avant d'envoyer votre appareil, enlevez tous les accessoires qui ne font pas partie des composants originaux fournis avec la pompe. Nous n'endosons pas la responsabilité au cas où ces accessoires manquent à la remise de la pompe.

## 11. Commande des pièces de rechange

La méthode la plus simple de commander les pièces de rechange est par internet. Notre site [www.tip-pumpen.de](http://www.tip-pumpen.de) a un magasin confortable ce qui vous permet de faire une commande de pièces de rechange simplement en cliquant. En plus nous y publions des informations détaillées et des conseils importants concernant nos produits et accessoires. Nous y présentons des nouveautés (et produits nouveaux), des trends et des innovations de la technique des pompes. Si la pompe doit être utilisée pour collecter de l'eau de pluie, des accessoires correspondants peuvent être commandés dans notre magasin de pièces de rechange.



Numéro parti	Pièce de rechange	Description
25	71625	Le joint
26	70261	Colonne montante flexible
27	71626	Colonne montante rigide
28	70262	Pince de fixation
40	70263	Élément de sortie

## 12. Service

En cas de demande d'intervention de la garantie ou de pannes, veuillez contacter votre revendeur.

Une notice d'utilisation récente sous forme de fichier PDF peut être demandée si nécessaire par e-mail à l'adresse : [service@tip-pumpen.de](mailto:service@tip-pumpen.de)



**Pour les pays européens uniquement.**

Ne jetez pas les appareils électriques/électroniques à la poubelle!

Conformément à la directive européenne 2012/19/EU sur les anciens équipements électriques et électroniques et son application dans la législation nationale, les appareils usagés de ce type doivent faire l'objet d'une collecte séparée pour être recyclés dans le respect des règles de protection de l'environnement. Si vous avez des questions, veuillez-vous adresser à votre service local de traitement des déchets.

Gentile Cliente,  
 Complimenti per l'acquisto del Suo nuovo prodotto T.I.P.!  
 Come ogni nostro prodotto anche questo è concepito sulla base delle ultime conoscenze tecnologiche. Fabbricazione e montaggio del macchinario rispondono alle più moderne tecniche di pompaggio e con l'utilizzo dei più affidabili componenti elettrici, elettronici e meccanici vengono assicurate al Suo nuovo prodotto un'ottima qualità e una lunga durata.  
 Per poter approfittare di tutti i vantaggi tecnici, si prega di leggere attentamente le istruzioni d'uso. In appendice sono presenti illustrazioni esplicative.

## Indice

1.	Norme di sicurezza generali.....	1
2.	Campo di applicazione.....	2
3.	Dati tecnici .....	2
4.	Contenuto della confezione.....	2
5.	Installazione .....	3
6.	Allacciamento elettrico .....	4
7.	Messa in funzione .....	4
8.	Automatizzazione con accessori speciali .....	5
9.	Manutenzione e suggerimenti in caso di guasto .....	5
10.	Garanzia .....	6
11.	Ordinazione di pezzi di ricambio .....	6
12.	Assistenza.....	7
	Appendice: Illustrazioni	

## 1. Norme di sicurezza generali

Leggere attentamente le istruzioni e prendere pratica con i dispositivi di comando e con l'utilizzo regolamentare del prodotto. Non si risponde di danni provocati dall'inosservanza di avvertenze e disposizioni contenute in tali istruzioni. Danni provocati da un'inosservanza di avvertenze e disposizioni contenute in tali istruzioni non sono coperti da garanzia. Conservare con cura queste istruzioni e consegnarle insieme al macchinario ad un eventuale possessore successivo.

Il presente dispositivo non deve essere utilizzato da persone che non abbiano familiarità con il contenuto delle presenti istruzioni d'uso.

La pompa non deve essere utilizzata da bambini.

La pompa può essere utilizzata da persone con facoltà fisiche, psichiche e mentali ridotte o che manchino di esperienza e/o conoscenze specifiche in merito al suo uso, solo nel caso in cui siano sorvegliate o abbiano ricevuto un'adeguata formazione in merito all'uso del dispositivo e abbiano compreso i pericoli che possono derivarne. I bambini non devono giocare con il dispositivo. Il dispositivo e il suo cavo di collegamento devono essere tenuti lontani da bambini.

La pompa non deve essere utilizzata se sono presenti persone in acqua.

La pompa deve essere alimentata mediante un interruttore differenziale (RCD / interruttore FI) corrente di dispersione misurata non superiore a 30 mA.

Se il cavo di collegamento alla rete del dispositivo risulta danneggiato, deve essere sostituito dal produttore o dal suo servizio clienti o da una persona con qualifica analoga per evitare pericoli.

Si prega di prestare attenzione alle seguenti indicazioni e avvertenze con i seguenti simboli:



Un'inosservanza di quest'avvertenza può essere pericolosa e provocare danni a persone e/o cose.



L'inosservanza di tali istruzioni può essere causa di scariche elettriche con possibili danni a cose e/o persone.

Controllare che il macchinario non abbia subito danni durante il trasporto. In caso di danno informare immediatamente il rivenditore - al più tardi entro 8 giorni dalla data d'acquisto.



## 2. Campo di applicazione

Le pompe di pressione sommerse multilivello della T.I.P., sviluppate per campi di applicazione speciali, rappresentano pompe elettriche ad elevata efficienza per il convogliamento di acque pulite o moderatamente sporche, che contengono corpi solidi di dimensioni massime pari a quelle indicate nei dati tecnici. Le pompe della serie DrainPress, con i loro convincenti dati di potenza, sono state sviluppate per molteplici scopi di irrigazione e bonifica e per il trasferimento di liquidi.

Tra i tipici campi di applicazione delle DrainPress, si possono citare: Svuotamento di piscine, container e cisterne, bonifica di aree (grazie alla funzione di aspirazione superficiale), nonché l'azionamento di un irrigatore a pioggia o di un inaffiattoio a doccia.

Questo prodotto è idoneo per uso privato in ambiente domestico e non per utilizzo commerciale/industriale o per uso prolungato a circolazione continua. Il dispositivo non è adatto all'uso in piscine qualora siano presenti persone in acqua e per l'integrazione all'interno della rete pubblica di alimentazione dell'acqua potabile.



La pompa non è adatta al pompaggio di acqua salata, feci, liquidi infiammabili, corrosivi, esplosivi e comunque pericolosi. Il liquido pompato non può superare la temperatura massima indicata nei dati tecnici.



Nella pompa vengono impiegati dei lubrificanti che conseguentemente ad un uso improprio o a causa di guasti del macchinario possono contaminare il liquido pompato. I lubrificanti adottati sono biodegradabili e atossici.

## 3. Dati tecnici

Modello	DrainPress 3200/24 GYh
Tensione rete/frequenza	230 V~ / 50 Hz
Potenza nominale	400 Watt
Grado di protezione	IPX8
Attacco di mandata	26,44 mm (3/4"), filettatura esterna
Portata massima ( $Q_{max}$ ) <sup>1)</sup>	3.200 l/h
Pressione massima	2,4 bar
Prevalenza massima ( $H_{max}$ ) <sup>1)</sup>	24 m
Massima profondità d'immersione $\nabla$	7 m
Grandezza massima d'impurità pompabili	2 mm
Temperatura massima del liquido pompato ( $T_{max}$ )	35 °C
Max. numero di accensioni in un'ora	30, regolarmente distribuite
Lunghezza del cavo di collegamento	10 m
Modello del cavo di collegamento	H05RN-F
Peso (netto)	ca. 4,7 kg
Livello minimo di adescamento (A) <sup>2)</sup>	45 mm / 40 mm
Livello minimo di aspirazione (B) <sup>2)</sup>	4 mm / 1 mm
Livello di accensione (C) <sup>2)</sup>	600 mm - 250 mm
Livello di arresto (D) <sup>2)</sup>	60 mm - 170 mm
Dimensioni (L x P x H)	16 x 15,5 x 30,0 cm
Numero articolo	30181

<sup>1)</sup> I valori massimi riportati delle prestazioni si riferiscono a piena attività del macchinario.

<sup>2)</sup> I dati tra parentesi si riferiscono alle illustrazioni esplicative poste in appendice al termine delle istruzioni.

## 4. Contenuto della confezione

Nella confezione è incluso:

N. 1 pompa con cavo di alimentazione, N. 1 raccordo e N. 1 manuale d'uso.

Controllare l'integrità della confezione. Ulteriori accessori sono disponibili su richiesta (vedi i capitoli „Installazione“, „Automazione con accessori speciali“ e „Ordine pezzi di ricambio“). Se la pompa deve essere usata ad esempio come pompa a pioggia con barile, è possibile ordinare i relativi accessori dal nostro negozio di pezzi di ricambio.

Se possibile conservare l'imballaggio fino alla scadenza della garanzia. Smaltire il materiale dell'imballaggio nel rispetto dell'ambiente.

## 5. Installazione

### 5.1. Installazione: indicazioni generali



Durante il processo d'installazione assicurarsi che il macchinario non sia collegato alla corrente elettrica.



Proteggere dal gelo la pompa e tutti gli attacchi del sistema.

Tutte gli attacchi delle condutture devono essere assolutamente ermetici, poiché eventuali perdite delle condutture compromettono le prestazioni della pompa e possono provocare danni notevoli. Impiegare quindi guarnizioni e materiale isolante di qualità, affinché al termine del montaggio il sistema risulti a perfetta tenuta d'aria.

Evitare di avvitare le parti tra loro con forza eccessiva o forzature che potrebbero provocare danni. Durante la posa delle condutture di collegamento prestare attenzione che nessun peso, oscillazione o tensione agiscano sulla pompa.

### 5.2. Installazione della condotta forzata o di mandata

La condotta forzata permette il trasporto del liquido dalla pompa al punto di prelevamento. Per evitare perdite di corrente di flusso si consiglia l'uso di una condotta forzata di dimensioni piuttosto grandi - ideali sono quelle corrispondenti all'uscita della pompa.

### 5.3. Installazione fissa

In caso d'installazione fissa, le tubature rigide sono ideali da impiegare per la condotta forzata. Per questo tipo di installazione, la condotta forzata dovrebbe essere provvista di una valvola antiriflusso posta subito dopo l'uscita della pompa, in modo che dopo l'arresto della pompa il liquido non torni indietro. Per facilitare i lavori di manutenzione si consiglia inoltre l'installazione di una valvola di bloccaggio dietro alla pompa e alla valvola antiriflusso. In questo modo chiudendo la valvola di bloccaggio, in caso di smontaggio della pompa, la condotta forzata non si svuota.

### 5.4. Regolazione dell'interruttore flottante



Assicurarsi che la pompa si spenga quando cala il livello dell'acqua e l'interruttore flottante abbia raggiunto il livello di arresto.



Durante l'installazione assicurarsi bene che l'interruttore flottante possa muoversi liberamente.



In modalità operativa manuale della pompa (con interruttore galleggiante arrestato), occorre monitorare costantemente la pompa, affinché non funzioni a secco.

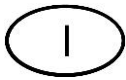
La pompa dispone di un interruttore flottante (2) il quale, a seconda del livello dell'acqua, agisce sull'arresto o sull'attivazione del macchinario. Se il livello dell'acqua ha raggiunto o supera il livello d'arresto, la pompa si spegne. I livelli di attivazione e arresto si possono modificare accorciando o allungando il cavo mobile (3) dell'interruttore flottante. La lunghezza del cavo si regola a capo del cavo stesso (4) che si trova presso l'impugnatura della pompa. Determinante qui è la parte mobile del cavo che si estende dal capo fino all'interruttore flottante. Con l'aumento della lunghezza si riduce il livello di arresto e si alza quello di avvio. Qualora la pompa dovesse aspirare oltre il livello di disinnesto, occorre azionare manualmente l'interruttore a galleggiante, ad es. mediante fissaggio in posizione eretta. Occorre inoltre estrarre il cavo dell'interruttore galleggiante dal passacavi laterale (4). Bloccare poi l'interruttore galleggiante nel supporto appositamente previsto sul lato anteriore della pompa (13), spingendo l'interruttore in verticale dall'alto nel supporto, in modo che il cavo punti verso il basso. Solo in tali condizioni operative è possibile raggiungere il livello di aspirazione min. riportato nei dati tecnici. In questo caso occorre comunque monitorare costantemente la pompa affinché non funzioni a secco.

### 5.5. Utilizzo come pompa di aspirazione superficiale

Se si desidera sfruttare la straordinaria funzione di aspirazione superficiale della pompa (livello di aspirazione min. 1 mm) - ad es. per la bonifica di aree - occorre togliere la griglia di protezione dello sporco davanti all'apertura di aspirazione sulla base della pompa.

Svitare a tale scopo le tre viti (12) che fungono allo stesso tempo da distanziatori e rimuovere la griglia. In questa modalità operativa, occorre fare attenzione ai seguenti punti:

a) è permesso pompare solo acqua pulita con dimensione max. delle particelle di 0,5 mm. Poiché non è più presente la griglia di protezione dallo sporco, sussiste il rischio che la pompa si intasi o si blocchi oppure che le giranti subiscano dei danni.



b) Per raggiungere il livello minimo di aspirazione, occorre azionare la pompa in modalità manuale, il che significa che l'interruttore galleggiante deve essere fissato (vedere sopra). La pompa rimane sempre in funzione - se alimentata da corrente elettrica. In tal modo aumenta il rischio di funzionamento a secco che può provocare il surriscaldamento e quindi danni ingenti alla pompa. Assicurarsi che la pompa sia in funzione solo in presenza di sufficiente liquido.

c) Per avviare il processo di pompaggio all'esterno, il livello dell'acqua deve essere pari ad almeno 45 mm (rif. livello di autoaspirazione min.), in modo che l'alloggiamento della pompa sia fatto sfiatare.

d) Smontando la griglia di protezione dallo sporco e le viti, la portata della pompa si riduce dello 30%.

In funzionamento normale, si dovrebbe azionare la pompa sempre con griglia di protezione dallo sporco montata, per evitare tracce di sporco e danni sulla pompa.

## 5.6. Posizionamento della pompa

Nel posizionare la pompa bisogna prestare attenzione che il valore massimo di immersione specificato nei dati tecnici non venga superato. Allo stesso modo il valore minimo di auto adescamento non può essere superato.

Durante l'attività della pompa, il livello dell'acqua si può ridurre fino al livello minimo di adescamento.

Posizionare la pompa su una base rigida, non su pietre o sabbia. Prestare bene attenzione che durante il posizionamento la pompa non cada o che le sue bocche di aspirazione (6) possano sprofondare nel terreno. L'aspirazione di sabbia, fango, o altre materie simili deve essere evitata. Per posizionare, sollevare e portare la pompa servirsi esclusivamente dell'impugnatura. Per il sollevamento inoltre, utilizzare una specifica fune di sollevamento da fissare all'impugnatura stessa. Per il posizionamento, il sollevamento o trasportare la pompa, il tubo di pressione, il cavo codice collegamento alla rete o il cavo del galleggiante non devono essere utilizzati.

## 6. Allacciamento elettrico

Il macchinario è fornito di un cavo di alimentazione e una presa. Cavo di alimentazione e presa possono essere sostituiti solo da personale qualificato per evitare minacce di pericolo. Non trasportare la pompa per il cavo e non utilizzarla per tirare la spina dalla presa di corrente. Proteggere spina e cavo di alimentazione dal calore, olio, e spigoli vivi.



I valori indicati nei sopraccitati dati tecnici devono essere conformi alla tensione elettrica a disposizione. Il responsabile dell'installazione dovrà accertarsi che l'impianto elettrico sia dotato di un collegamento a terra conforme alle normative vigenti.



L'allacciamento elettrico deve essere dotato di un interruttore differenziale ad alta sensibilità:  $\Delta = 30 \text{ mA}$  (DIN VDE 0100-739).



I cavi di prolungamento non devono avere una sezione inferiore ai cavi in gomma di tipo H07RN-F (3 x 1,0 mm<sup>2</sup>) conformemente a VDE. La spina e gli allacci devono essere protetti da spruzzi d'acqua.

## 7. Messa in funzione



Durante il funzionamento della pompa nessuno deve trovarsi in acqua.



La pompa deve essere usata esclusivamente come descritto sulla targhetta.



Il funzionamento a secco - la pompa è in funzione senza pompare acqua - deve essere evitato, poiché la scarsità o mancanza di acqua provoca il surriscaldamento della pompa, che potrebbe causare danni notevoli al motore.



Assicurarsi che tutti i connettori elettrici non possano mai venire sommersi.



È assolutamente vietato introdurre le mani nell'apertura della pompa quando il macchinario è collegato alla corrente elettrica.

Prima di ogni utilizzo controllare la pompa, in particolare i cavi di alimentazione e le spine. Accertarsi che le viti non siano allentate e che gli tutti attacchi e allacciamenti siano in condizioni perfette. Una pompa danneggiata non deve essere utilizzata. In caso di guasto la pompa deve essere controllata da personale qualificato.

Al momento di ogni messa in funzione bisogna assolutamente assicurarsi che la pompa sia stata posizionata in modo sicuro e stabile.

Per la messa in funzione inserire la spina in una presa a corrente alternata di 230 V. Se il livello dell'acqua raggiunge o supera il livello di accensione, la pompa entra immediatamente in funzione.

A funzione ultimata staccare la spina dalla presa.

Le elettropompe della serie pompe ad intervento automatico T.I.P. DrainPress dispongono di un dispositivo termico di sicurezza del motore integrato. In caso di sovraccarico mentre il motore si spegne automaticamente per ripartire a raffreddamento completato. Le cause possibili e le relative soluzioni sono descritte nel capoverso "Manutenzione e suggerimenti in caso di guasto".

## 8. Automatizzazione con accessori speciali

Questo modello dispone della pressione necessaria per intervenire, quando necessario automaticamente. Automaticamente significa che l'acqua pompata può essere fruita come dalle condutture, aprendo e chiudendo semplicemente il rubinetto dell'acqua o un altro scarico.

Per tale automatizzazione è necessario un sistema di comando elettronico o meccanico, molto facile da installare e in poche mosse. Alcuni sistemi di comando offrono come ulteriore vantaggio un dispositivo di sicurezza molto efficiente contro danni provocati dal funzionamento a secco che blocca la pompa in caso di scarsità d'acqua.

Noi offriamo sistemi di comando accessori particolarmente affidabili. Per informazioni dettagliate al riguardo rivolgersi presso il rivenditore di fiducia o consultare il nostro sito internet [www.tip-pumpen.de](http://www.tip-pumpen.de).

## 9. Manutenzione e suggerimenti in caso di guasto



Prima di ogni intervento di manutenzione la pompa deve essere staccata dalla rete di corrente elettrica. In caso contrario sussiste - anche - il pericolo di un' involontaria accensione della pompa.



Non si risponde di guasti provocati da tentativi di riparazioni inappropriate, che implicano la cessazione di ogni diritto di garanzia.

L'osservanza delle regole di impiego e dei campi di applicazione valide per questo macchinario riducono il pericolo di possibili guasti e contribuisce ad aumentare la durata del macchinario. Materiali abrasivi nel liquido pompato - come per esempio sabbia - ne accelerano il processo di logoramento e ne riducono le prestazioni. Con un impiego corretto il macchinario non ha bisogno di manutenzione. Per questo si consiglia la pulizia delle parti idrauliche da depositi e incrostazioni attraverso un risciacquo convogliando acqua pulita con un tubo flessibile attraverso l'attacco di mandata della pompa. Per incrostazioni difficili si può smontare il piede della pompa (8) svitandolo dalla base della pompa stessa. Per evitare danni, ogni altro tipo di smontaggio e sostituzione di componenti può essere eseguito solo dal produttore o dal servizio clienti autorizzato.

In caso di gelo, la presenza di acqua nella pompa può provocare danni notevoli. Per questo motivo in caso di temperature molto basse bisogna togliere la pompa dal liquido da pompare e svuotarla completamente. Porre poi la pompa in un luogo asciutto e protetto dal gelo.

In caso di malfunzionamento accertarsi prima di tutto se la causa deriva da un uso non corretto del macchinario, dalla mancanza di corrente, o da altri fattori che non siano da ricondurre a difetti del macchinario stesso.

Nello schema seguente sono illustrati eventuali malfunzionamenti e guasti del macchinario, le relative cause possibili e i suggerimenti per eliminarle. Ogni intervento indicato deve avvenire soltanto quando la pompa è staccata dalla rete di corrente elettrica. Se non si è in grado di risolvere il problema, si prega di rivolgersi all'assistenza clienti o al rivenditore di fiducia. Riparazioni successive sono da affidare soltanto a personale specializzato. Attenzione! non si risponde in caso di danni provocati da riparazioni inappropriate e in tal caso cessa automaticamente ogni diritto di garanzia.

GUASTO	CAUSE POSSIBILI	RIMOZIONE
1. La pompa non pompa liquido. Il motore non funziona.	1.Mancanza di corrente. 2.Attivazione del sistema di protezione termica del motore. 3.Il condensatore è 'guasto. 4.Girante bloccato. 5.Interruttore flottante guasto.	1.Con un apparecchio dotato di marchio GS controllare se c'è tensione (osservare le misure di sicurezza!) e se la spina è ben inserita. 2.Staccare la pompa dalla rete di corrente elettrica e lasciare raffreddare il sistema. Eliminare il guasto. 3.Rivolgersi all'assistenza clienti. 4.Liberare il girante dal blocco. 5.Rivolgersi all'assistenza clienti.
2. Il motore funziona ma la pompa non convoglia liquido.	1.Aperture di aspirazione intasate. 2.Condotta forzata intasata. 3.Infiltrazioni d'aria nel corpo pompa. 4.Livello minimo di aspirazione non raggiunto; interruttore flottante eventualmente posizionato in modo scorretto, impedito nel movimento o guasto.	1.Eliminare le impurità'. 2.Eliminare le impurità'. 3.Avviare la pompa più volte in modo che tutta l'aria venga spinta fuori. Verificare di non rimanere al di sotto del livello min. di autoaspirazione (altezza del livello dell'acqua). 4.Accertarsi che il livello minimo di aspirazione venga raggiunto; posizionare correttamente l'interruttore flottante e assicurarsi della sua libertà di movimento. In caso di interruttore flottante guasto rivolgersi all'assistenza clienti.

GUASTO	CAUSE POSSIBILI	RIMOZIONE
3. La pompa si spegne dopo un breve tempo di attività per l'entrata in funzione della protezione termica del motore.	1. L'allacciamento elettrico non corrisponde ai valori richiesti illustrati sulla targhetta del macchinario. 2. Pompa o apertura di aspirazione intasate da impurità. 3. Il liquido è troppo denso. 4. Temperatura del liquido troppo alta. 5. Funzionamento a secco della pompa.	1. Con un apparecchio dotato di marchio GS controllare la tensione sui conduttori del cavo di alimentazione (osservare le misure di sicurezza!). 2. Eliminare le impurità. 3. La pompa non è adatta per questo tipo di liquido. Di conseguenza diluire il liquido. 4. Prestare attenzione che la temperatura del liquido pompato non superi il valore massimo indicato. 5. Eliminare le cause del funzionamento a secco.
4. Funzione interrotta o funzionamento irregolare.	1. Impurità ostacolano il girante 2. Vedi punto 3.3. 3. Vedi punto 3.4. 4. Tensione di corrente non compatibile. 5. Motore o girante guasti.	1. Eliminare le impurità. 2. Vedi punto 3.3. 3. Vedi punto 3.4. 4. Assicurarsi che la tensione di corrente corrisponda a quella indicata sulla targhetta della pompa. 5. Rivolgersi all'assistenza clienti.
5. La pompa fornisce una quantità d'acqua limitata.	1. Vedi punto 2.1. 2. Vedi punto 2.2. 3. Girante logoro.	1. Vedi punto 2.1. 2. Vedi punto 2.2. 3. Rivolgersi all'assistenza clienti.
6. La pompa non si accende o non si spegne.	1. L'interruttore flottante è impedito nella sua libertà di movimento. 2. L'interruttore flottante è posizionato in modo scorretto. 3. Interruttore flottante guasto.	1. Provvedere alla libertà di movimento dell'interruttore flottante. 2. Posizionare l'interruttore flottante in modo corretto. 3. Rivolgersi all'assistenza clienti.

## 10. Garanzia

Questo macchinario è stato realizzato e controllato con i metodi più moderni. Il venditore garantisce materiali perfetti e rifiniture senza difetti secondo le disposizioni di legge dei Paesi in cui il macchinario è stato acquistato. Il periodo di garanzia inizia con la data d'acquisto alle seguenti condizioni:

Entro il periodo di garanzia ogni difetto da ricondursi a imperfezioni di materiali o di produzione viene eliminato gratuitamente. Si prega di comunicare i reclami al momento dell'accertamento.

Il diritto di garanzia si annulla al momento d'interventi sul macchinario da parte del cliente o di terzi. Danni causati da un uso scorretto, da un posizionamento o custodia inadatti, da attacchi o installazioni impropri, da interventi violenti o da altri fattori influenti esterni non sono coperti dalle nostre prestazioni di garanzia.

Componenti soggetti ad usura come per esempio girante e premistoppa rotativo non sono coperti da garanzia. Tutti i componenti vengono prodotti con grande cura utilizzando materiali di alta qualità e sono concepiti per una lunga durata nel tempo. L'usura dipende comunque dal modo e intensità di utilizzo e dalla frequenza di manutenzione. L'osservanza delle indicazioni di installazione e manutenzione di queste istruzioni d'uso contribuiscono considerevolmente ad una lunga durata nel tempo delle parti soggette ad usura.

Ci riserviamo, in caso di reclami, di riparare o sostituire i componenti o di sostituire il macchinario. I componenti sostituiti diventano di nostra proprietà.

I diritti di risarcimento di danni sono esclusi finché questi non sono da attribuire ad intenzioni o evidente negligenza del produttore.

Ulteriori ricorsi di garanzia non vengono contemplati. Il diritto di garanzia è da dimostrare presentando la ricevuta di acquisto. Questa conferma di garanzia è valida nel paese di acquisto del macchinario.

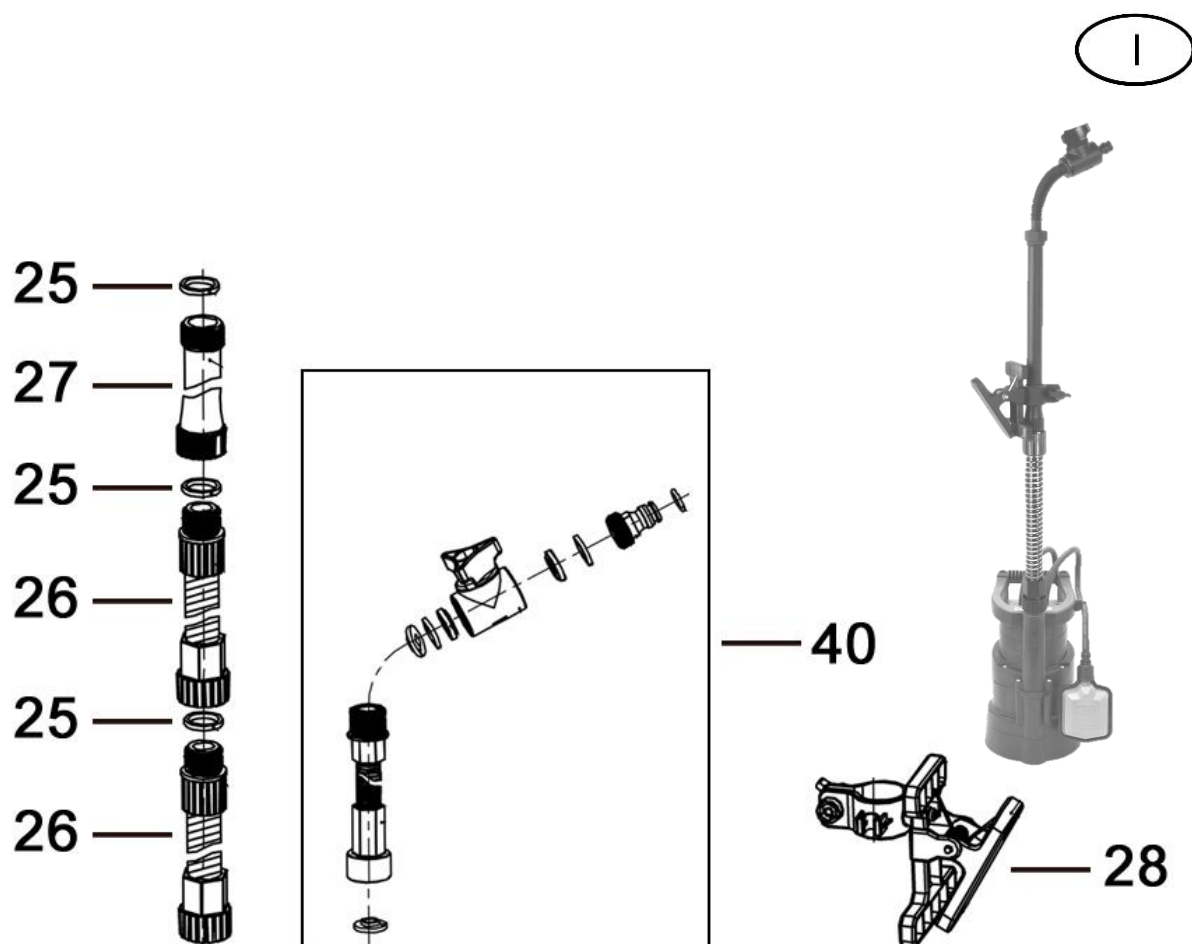
### Indicazioni particolari:

- Se il macchinario non dovesse più funzionare bene, controllare per prima cosa se la causa è da attribuire ad un uso scorretto e non ad un difetto del macchinario.
- In caso che il macchinario difettoso debba essere portato o spedito in riparazione allegare quanto segue:
  - ricevuta di acquisto
  - descrizione del guasto riscontrato (una descrizione il più precisa possibile facilita una veloce riparazione).
- Prima di portare o spedire il macchinario in riparazione, si prega di smontare i componenti aggiunti che non appartengono alla situazione originale dello stesso. Non si risponde di eventuale mancata restituzione di tali componenti al momento della riconsegna del macchinario.

## 11. Ordinazione di pezzi di ricambio

Il modo più facile, veloce ed economico per ordinare pezzi di ricambio è attraverso internet. Il nostro sito [www.tip-pumpen.de](http://www.tip-pumpen.de) dispone di un comodo shop per i pezzi di ricambio che rende possibile l'ordine solo con poche cliccate. Vi vengono inoltre pubblicate vaste informazioni e consigli preziosi riguardo i nostri prodotti e accessori, vi si presentano i nuovi macchinari, tendenze ed innovazioni nell'ambito delle tecniche di pompaggio. Se la pompa deve essere usata ad esempio come pompa a pioggia con barile, è possibile ordinare i relativi accessori dal nostro negozio di pezzi di ricambio.





Part-Nr.	Pezzo di ricambio	Descrizione
25	71625	La tenuta
26	70261	Tubo montante flessibile
27	71626	Tubo montante rigido
28	70262	Morsa di fissaggio
40	70263	Elemento di scarico

## 12. Assistenza

In caso di ricorso di garanzia o di guasti, si prega di rivolgersi al rivenditore.

Le istruzioni per l'uso attuali possono essere richieste, se necessario, in formato PDF, inviando un'e-mail a: [service@tip-pumpen.de](mailto:service@tip-pumpen.de).



### Solo per Paesi appartenenti all'Unione Europea:

Non gettare gli apparecchi elettrici tra i rifiuti domestici!

Conformemente alla Direttiva Europea 2012/19/EU (sui rifiuti di apparecchiature elettriche ed elettroniche) e all'attuazione del recepimento della stessa nel diritto nazionale, gli apparecchi elettrici usati devono essere raccolti separatamente e reimpiegati in modo ecologicamente corretto. Per ulteriori informazioni rivolgersi all'azienda di smaltimento locale.



Estimados clientes,

¡Felicitaciones por la compra de este nuevo dispositivo de T.I.P.!

Al igual que todos nuestros productos, este producto ha sido elaborado a base de los últimos conocimientos técnicos. La fabricación y el montaje del dispositivo han sido hechos a base de la más reciente tecnología, y con la utilización de piezas confiables eléctricas y electrónicas respectivamente y de componentes mecánicos, de modo que están garantizados una alta calidad y una larga duración de función de su nuevo producto.

Para aprovechar todas las ventajas técnicas, lea por favor cuidadosamente las instrucciones de uso. Imágenes ilustradas se encuentran en un anexo al final del manual de instrucciones.

Esperamos que disfrute de su nuevo dispositivo.

## Índice

1.	Instrucciones generales de seguridad .....	1
2.	Área operativa.....	2
3.	Datos técnicos .....	2
4.	Volumen de suministro.....	2
5.	Instalación .....	3
6.	Conexión eléctrica .....	4
7.	Puesta en marcha .....	4
8.	Automatización con accesorio especial .....	5
9.	Mantenimiento y asistencia en casos de avería.....	5
10.	Garantía .....	6
11.	Pedido de piezas de repuesto.....	6
12.	Servicio .....	7

Anexo: Ilustraciones

## 1. Instrucciones generales de seguridad

Lea cuidadosamente este manual de instrucciones para familiarizarse con el uso adecuado de este producto. No somos responsables por los daños ocasionados como consecuencia del incumplimiento de las instrucciones y requisitos de este manual de instrucciones. Los daños que resulten del incumplimiento de las instrucciones y los requisitos de este manual de instrucciones no están cubiertos por la garantía. Guarde este manual de instrucciones y adjúntelas en caso de transmisión del dispositivo.

No se autoriza el uso de este aparato a aquellas personas que no estén familiarizadas con el contenido de estas instrucciones de uso.

Se prohíbe a los niños el empleo de la bomba.

La bomba puede ser utilizada por personas con capacidades físicas, mentales o sensoriales disminuidas o con falta de experiencia y/o conocimientos bajo supervisión o tras haber sido instruidos con antelación sobre la utilización segura del aparato y haber entendido los peligros resultantes de su uso.

No se autoriza que los niños jueguen con el aparato. Se debe alejar a los niños tanto del aparato como del cable de conexión.

No se autoriza el uso de la bomba si hay personas dentro del agua.

La bomba deberá dotarse de un interruptor diferencial (interruptor/disyuntor RCD) con una corriente residual nominal menor de 30 mA.

Si el cable de conexión de red de este aparato resulta dañado, deberá ser reemplazado por el fabricante o su servicio técnico o bien por una persona igualmente cualificada a fin de evitar riesgos.

Consejos e instrucciones con los siguientes símbolos han de ser observados.



En caso de no respetar esta instrucción correrá el riesgo de lesiones o daños personales.



Si no se cumplen estas instrucciones existe el peligro de un choque eléctrico que puede dañar a las personas y/o el equipo.

Compruebe si el dispositivo muestra daños de transporte. En caso de daños, el minorista debe ser informado inmediatamente - pero a más tardar dentro de 8 días a partir de la fecha de compra.

## 2. Área operativa

Estas bombas sumergidas de varios niveles de T.I.P., desarrolladas para zonas de aplicación especiales, son unas bombas electrónicas extremadamente eficientes para extraer agua limpia y clara o medianamente sucia, cuyo cuerpo fijo contiene el tamaño máximo nombrado en los datos técnicos. Las bombas de la serie DrainPress, con datos de potencia que convencen, se han desarrollado para múltiples aplicaciones de riego y drenaje y para bombear líquidos.

Entre los ámbitos de aplicación más comunes de la serie DrainPress están: Bombear piscinas, depósitos y cisternas, secar espacios (gracias a su función de aspiración plana), así como el funcionamiento del riego o de un rociador. Este producto ha sido diseñado para el uso privado en el ámbito doméstico y no para fines comerciales o industriales o para su funcionamiento de circulación continua. El aparato no es apto para ser utilizado en piscinas cuando se encuentren personas dentro del agua ni para ser instalado en la red de agua potable pública.



La bomba no es adecuada para el bombeo de agua salada, heces, líquidos inflamables, acres, explosivos y otros líquidos peligrosos. El líquido bombeado no puede superar la temperatura máxima mencionada en los datos técnicos.



En el caso de uso inadecuado o de deterioros del dispositivo, los lubricantes utilizados pueden ensuciar el líquido bombeado. Los lubricantes utilizados son biodegradables y sanitariamente inofensivos.

## 3. Datos técnicos

Modelo	DrainPress 3200/24 GYh
Tensión / Frecuencia	230 V~ / 50 Hz
Potencia nominal	400 vatios
Tipo de protección	IPX8
Conexión de la presión	26,44 mm (3/4"), rosca externa
Cantidad máxima (Q <sub>max</sub> ) <sup>1)</sup>	3.200 l/h
Presión máxima	2,4 bar
Altura máxima de extracción (H <sub>max</sub> ) <sup>1)</sup>	24 m
Profundidad de inmersión máxima ∇	7 m
Tamaño máximo de las partículas sólidas bombeadas	2 mm
Temperatura máxima del líquido bombeado (T <sub>max</sub> )	35 °C
Frecuencia máxima de arranque en una hora	30, repartida uniformemente
Longitud del cable de conexión	10 m
Modelo del cable	H05RN-F
Peso (neto)	ca. 4,7 kg
Nivel de autoaspiración mín. (A) <sup>2)</sup>	45 mm / 40 mm
Nivel de aspiración mín. (B) <sup>2)</sup>	4 mm / 1 mm
Nivel de inicio (C) <sup>2)</sup>	600 mm - 250 mm
Nivel de desconexión (D) <sup>2)</sup>	60 mm - 170 mm
Dimensiones (L x P x A)	16 x 15,5 x 30,0 cm
Número de artículo	30181

<sup>1)</sup> Los rendimientos máximos fueron comprobados bajo boca de descarga libre y no reducida.

<sup>2)</sup> Los detalles entre paréntesis se refieren a las ilustraciones al final del manual de instrucciones.

## 4. Volumen de suministro

El volumen de suministro de este producto incluye:

Una bomba con cable de conexión, una pieza de empalme, las instrucciones de servicio.

Compruebe la integridad del suministro. En dependencia de la finalidad de empleo puede ser que se requieran otros accesorios (véase capítulo "Instalación", "Automatización con accesorio especial" y "Pedido de piezas de recambio"). Si desea aplicar la bomba para la recogida de agua, por ejemplo, puede hacerlo pidiendo el accesorio correspondiente a través de nuestra tienda de accesorios. Guarde el embalaje hasta el final del plazo de garantía, si fuera posible. Deseche los materiales del embalaje de acuerdo a las disposiciones de la protección del medio ambiente.

## 5. Instalación

### 5.1. Instrucciones generales para la instalación



El dispositivo no debe estar conectado a la red durante la instalación.



La bomba y todo el sistema de conexiones deben ser protegidos de las heladas.

Todos los cables de conexión deben estar absolutamente impermeables, ya que tubos con fugas afectan el rendimiento de la bomba y pueden ocasionar daños graves. Si es necesario, utilice material de cierre adecuado para que el montaje se haga hermético.

Evite atornillamientos forzosos ya que pueden causar deterioros.

Asegúrese que al colocar los tubos ningún peso y vibraciones o tensiones actúen sobre la bomba.

### 5.2. Instalación del tubo de presión

El tubo de presión transporta el líquido de la bomba hasta el punto de toma. Para evitar pérdidas de la corriente se recomienda la utilización de un tubo de presión con un diámetro más grande posible que corresponda perfectamente con la salida de la bomba.

### 5.3. Instalación fija

En caso de una instalación fija, tubos rígidos resultan ideales como tubo de presión. En caso de esta instalación se debe equipar el tubo de presión con una válvula de retención inmediatamente detrás de la salida de la bomba, para que después de la desconexión de la bomba no refluya líquido. Para facilitar los trabajos de mantenimiento además se recomienda la instalación de una válvula de cierre detrás de la bomba y de la válvula de retención. Esto tiene la ventaja que en caso de demontaje de la bomba el tubo de presión no se vacíe al cerrar la válvula de cierre.

### 5.4. Regulación del interruptor de flotador



Asegúrese que la bomba se desconecte cuando el nivel de agua baje y el interruptor de flotador haya alcanzado el nivel de desconexión.



Durante la instalación se debe poner atención incondicionalmente a que el interruptor de flotador se pueda mover libremente.



En el modo de servicio manual de la bomba (con el interruptor de flotador bloqueado) hay que supervisar continuamente la bomba para que no marche en seco.

La bomba dispone de un interruptor de flotador (2) que - de acuerdo al nivel de agua - provoca la desconexión y conexión automática del dispositivo. Si el nivel de agua alcanza o queda debajo el nivel de desconexión la bomba se desconectará. Si el nivel de agua alcanza o sobrepasa el nivel de inicio la bomba se conectará. El nivel de inicio y el nivel de desconexión pueden ser modificados por acortamiento o alargadera del cable movedizo libre (3) del interruptor de flotador. El largo del cable se deja regular por la guía para cables (4) la cual se encuentra en el asa de transporte (5) de la bomba. La parte decisiva para esta regulación es la parte libremente movable del cable, la cual encuentra entre la guía para cables y el interruptor de flotador. Mientras más cable haya se reduce el nivel de desconexión y se eleva el nivel de inicio, o a la inversa, mientras menos cable haya se reduce el nivel de inicio y se eleva el nivel de desconexión.

En caso de que la bomba aspire por encima del nivel de desconexión, el interruptor de flotador deberá accionarse manualmente, p. ej. fijándolo en posición vertical. Para ello deberá sacar el cable del interruptor flotador de la guía lateral del cable (4). Seguidamente, bloquee el interruptor flotador en la sujeción prevista en la parte delantera de la bomba (13) introduciendo el interruptor desde arriba y en vertical dentro de la sujeción, de forma que el cable no señale hacia abajo. Sólo en este estado operativo se podrá alcanzar el nivel de aspiración mínimo indicado en los datos técnicos. No obstante, en este caso la bomba deberá vigilarse en todo momento para impedir su marcha en seco.

### 5.5. Uso como bomba de aspiración plana

Si desea utilizar la excelente función de aspiración plana de la bomba (nivel de aspiración mín. 1 mm) para secar espacios, por ejemplo, deberá extraer la rejilla protectora de suciedad de la abertura de aspiración colocada en la base de la bomba.

Para ello desatornille los tres tornillos (12) que sirven al mismo tiempo como separadores y retire la rejilla. En este modo de funcionamiento deberá tener en cuenta los puntos siguientes:

a) Solo se puede bombear agua limpia con un tamaño máximo de partículas de 0,5 mm. Como la rejilla de protección de suciedad se ha quitado, existe el peligro de que la bomba se atasque o bloquee o que las ruedas se dañen.

b) Para alcanzar el nivel mínimo de aspiración, la bomba deberá trabajar en modo manual, es decir, hay que fijar el interruptor flotador (ver arriba). Esto causa un funcionamiento permanente de la bomba mientras exista la conexión a la red de corriente. Esto aumenta el peligro de una marcha en seco que puede provocar graves daños en el equipo debido al sobrecalentamiento. Garantice en cada momento que la bomba sólo funcione cuando transporta la cantidad suficiente de líquido.

c) Al iniciar el proceso de bombeo, el nivel del agua debe ser de al menos 45 mm (compárese con el nivel mín. de autoaspiración) para que la carcasa de la bomba se purgue.

d) Al desmontar la rejilla de protección de suciedad y los tornillos, la potencia máx. de extracción de la bomba se reduce un 30%.

En funcionamiento normal la bomba siempre debe utilizarse con la rejilla de protección de suciedad para evitar que la bomba se ensucie y dañe.

### 5.6. Posicionamiento de la bomba

Al posicionar la bomba, ponga atención a que la profundidad de inmersión máx. mencionada en los datos técnicos, no sea sobrepasada. Por lo mismo no debe quedar debajo el nivel de autoaspiración mín. Entonces, durante una futura puesta en funcionamiento, el nivel de agua se puede reducir hasta el nivel de aspiración mín. Posicione la bomba en terreno sólido. No posicione la bomba directamente sobre piedras sueltas o arena. Ponga atención a que durante el posicionamiento no bomba no caiga o no se hunda en es suelo con las aberturas de aspiración (6). El aspirado de arena, lodo o similares substancias debe ser evitado.

Para el posicionamiento, levantamiento y transporte de la bomba solo se debe utilizar el asa de transporte. Dado el caso de levantamiento o descenso se debe utilizar una soga adecuada, la cual debe ser fijada en el asa de transporte. Para el posicionamiento, levantamiento y transporte de la bomba, de ninguna manera se deben utilizar el tubo de presión, el cable de conexión o el cable del interruptor de flotador.

## 6. Conexión eléctrica

El dispositivo dispone de un cable para la conexión de la red con enchufe. Cable y enchufe solo pueden ser cambiados por personal adecuado para evitar peligros. No cargue la bomba por el cable y no lo utilice para sacar el enchufe de la toma de corriente. Proteja el cable y el enchufe de calor, aceite y bordes afilados.



Los valores mencionados en los datos técnicos deben corresponder con la tensión existente. La persona responsable de la instalación tiene que garantizar que la conexión eléctrica tenga la puesta a tierra correspondiente a las normas.



La conexión eléctrica debe estar equipada con un disyuntor diferencial de alta sensibilidad (FI-interruptor):  $\Delta=30$  mA (DIN VDE 0100-739).



La sección transversal de los cables de prolongación no debe ser inferior que las mangueras de goma con el marcado H07RN-F ( $3 \times 1,0$  mm<sup>2</sup>) según VDE (Asociación alemana para electrotecnia, electrónica y técnica de información). Las clavijas de red y los acoplamientos tienen que estar protegidos contra salpicaduras de agua.

## 7. Puesta en marcha



Durante el funcionamiento de la bomba no se debe encontrar ninguna persona en el agua.



La bomba solo puede ser utilizada en el rango de potencia que está indicado en la placa de identificación.



La marcha en seco - puesta en funcionamiento de la bomba sin bombear agua - debe ser evitada, ya que la escasez de agua provoca el calentamiento de la bomba. Esto puede provocar daños considerables en el dispositivo.



Asegúrese, que los enchufes se encuentren en una zona segura de inundaciones.



Está absolutamente prohibido agarrar con las manos la abertura de la bomba cuando el dispositivo está conectado a la red.

Somete la bomba antes de cada uso a una inspección visual. Esto es especialmente cierto para el cable para la conexión de la red y el enchufe. Ponga atención a que los tornillos estén bien apretados y al correcto estado de todas las conexiones. Una bomba perjudicada no debe ser utilizada. En caso de avería la bomba debe ser inspeccionada por personal especializado. Antes de cada puesta en marcha se debe poner mucha atención a que la bomba sea posicionada segura y estable. Para la puesta en marcha, ponga el enchufe en una toma de

corriente alterna con 230 V. Si el nivel de agua alcanza o sobrepasa el nivel de inicio la bomba se conectará inmediatamente. Para finalizar el funcionamiento desconecte el enchufe. Las bombas eléctricas de la serie T.I.P. DrainPress están equipadas con una protección del motor térmica integrada. En caso de sobrecarga el motor se apagará y se aprenderá después del enfriamiento llevado a cabo. Las posibles causas y su reparación están indicados en la sección „Mantenimiento y asistencia en casos de avería”.

## 8. Automatización con accesorio especial

Este modelo dispone de la presión necesaria para efectuar una automatización en caso de necesidad. Automatización significa que el líquido bombeado se puede utilizar como de la cañería de agua: A través de un simple abrir y cerrar de caños de agua u otros aparatos eléctricos. Para la automatización se necesita un sistema regulador electrónico o mecánico que se deja instalar muy fácilmente. Algunos sistemas reguladores tienen como ventaja una protección eficaz para evitar averías causadas por marcha en seco, ya que la bomba se desconecte en caso de escasez de agua. Tenemos en nuestros accesorios muy sólidos y probados sistemas reguladores. Para más información dirijase a [www.tip-pumpen.de](http://www.tip-pumpen.de) o consulte a su distribuidor especializado.

## 9. Mantenimiento y asistencia en casos de avería



Antes de los trabajos de mantenimiento la bomba deberá ser desconectada de la red. En caso de no haber desconectado la bomba se correrá peligro entre otros de una puesta en marcha involuntaria.



No somos responsables por daños que resulten de intentos de reparación inadecuados. Daños que resulten de intentos de reparación llevan a la cesación de todas demandas de garantía.

El cumplimiento de las áreas operativas válidas para este dispositivo reduce el peligro de posibles averías y contribuye a alargar la duración de función de su dispositivo. Substancias abrasivas en el líquido bombeado - por ejemplo arena - aceleran el desgaste y reducen el rendimiento. Este dispositivo es libre de mantenimiento si el uso es adecuado. Dado el caso se recomienda la limpieza de la parte hidráulica de sedimentos y ensuciamientos. Esto puede ser realizado por un contrajuague con agua clara que puede ser efectuado con una manguera sobre la conexión de presión de la bomba. Para alcanzar la eliminación de ensuciamientos tenaces se puede dislocar la base de la bomba (8) mediante aflojamiento de los tornillos que se encuentran en el asiento de la bomba. Para evitar peligros, toda clase de desmontaje o de sustitución de partes solo debe ser efectuado por el fabricante o un servicio autorizado. Agua que se encuentre en la bomba en caso de heladas puede originar daños considerables por congelamiento. En este caso se debe retirar completamente el líquido bombeado de la bomba. Almacene la bomba en un lugar seco y seguro de heladas. En caso de averías, controle si hay un error de manejo u otra razón que no estén causados por un defecto del dispositivo - como por ejemplo apagón. En la siguiente lista están mencionados algunas posibles averías del dispositivo, algunas causas y recomendaciones para su eliminación. Todas las medidas mencionadas deberán ser realizadas cuando la bomba haya sido desconectada de la red. Si usted no puede eliminar la avería, consulte a su electricista. Reparaciones más extensas solo deben ser realizadas por personal autorizado. Por favor tomen en cuenta, que por daños que resulten de intentos de reparación inadecuados todas demandas de garantía cesarán y que no nos responsabilizamos por los daños que resulten de estos.

Interrupción	Causas posibles	Eliminación
1. La bomba no bombea ningún líquido, el motor no funciona.	<ol style="list-style-type: none"> <li>1. No hay electricidad.</li> <li>2. La protección del motor térmica no se ha conectada.</li> <li>3. El condensador está averiado.</li> <li>4. Rotor bloqueado.</li> <li>5. interruptor de flotador defectuoso.</li> </ol>	<ol style="list-style-type: none"> <li>1. Compruebe con un equipo GS (de seguridad comprobada) si hay tensión (tenga en cuenta las indicaciones de seguridad). Compruebe si la clavija está enchufada correctamente.</li> <li>2. Desconecte la bomba de la red, deje enfriar el sistema, elimine la causa.</li> <li>3. Consulte al servicio técnico.</li> <li>4. Librar el rotor del bloqueo.</li> <li>5. Consulte al servicio técnico.</li> </ol>
2. El motor funciona, pero la bomba no bombea ningún líquido.	<ol style="list-style-type: none"> <li>1. Aberturas de aspiración obstruidas.</li> <li>2. Tubo de presión obstruido.</li> <li>3. Penetración de aire en el cuerpo de la bomba.</li> <li>4. Baja del nivel de aspiración mín.; interruptor de flotador posiblemente mal regulado, impedimento de libertad de movimiento o defectuoso.</li> </ol>	<ol style="list-style-type: none"> <li>1. Eliminar las obstrucciones.</li> <li>2. Eliminar las obstrucciones.</li> <li>3. Ponga en función varias veces hasta que el aire haya sido expulsado. Compruebe que no se sobrepase el nivel mín. de autoaspiración (altura del nivel del agua).</li> <li>4. Ponga atención a que el nivel de aspiración mín. no baje; en caso necesario regule correctamente el interruptor de flotador o asegúrese que este se pueda moverse libremente; en caso de un interruptor de flotador defectuoso sírvase contactar el servicio.</li> </ol>

Interrupción	Causas posibles	Eliminación
3. La bomba queda paralizada después de un corto tiempo de funcionamiento, porque la protección del motor térmica se aprendió.	<ol style="list-style-type: none"> <li>1. La conexión eléctrica no corresponde con los datos que están indicados en la placa de identificación.</li> <li>2. partículas sólidas obstruyen la bomba o la abertura de aspiración.</li> <li>3. El líquido es muy espeso.</li> <li>4. Temperatura del líquido muy alta.</li> <li>5. La marcha en seco de la bomba.</li> </ol>	<ol style="list-style-type: none"> <li>1. Compruebe con un equipo GS (de seguridad comprobada) la tensión en las líneas del cable de alimentación (tenga en cuenta las indicaciones de seguridad).</li> <li>2. Eliminar las obstrucciones.</li> <li>3. La bomba está inadecuada para este líquido. Dado el caso diluya el líquido.</li> <li>4. Ponga atención, a que la temperatura del líquido bombeado no sobrepase el valor autorizado.</li> <li>5. Elimine las causas de la marcha en seco.</li> </ol>
4. Fallo o funcionamiento irregular respectivamente.	<ol style="list-style-type: none"> <li>1. Partículas sólidas obstaculizan el rotor.</li> <li>2. Véase párrafo 3.3.</li> <li>3. Véase párrafo 3.4.</li> <li>4. Tensión fuera de la tolerancia.</li> <li>5. Motor o rotor defectuoso.</li> </ol>	<ol style="list-style-type: none"> <li>1. Eliminar las partículas sólidas.</li> <li>2. Véase párrafo 3.3.</li> <li>3. Véase párrafo 3.4.</li> <li>4. Asegúrese que la tensión corresponda con las indicaciones sobre la placa de identificación.</li> <li>5. Consulte al servicio técnico.</li> </ol>
5. La bomba no suministra suficientemente agua.	<ol style="list-style-type: none"> <li>1. Véase párrafo 2.1.</li> <li>2. Véase párrafo 2.2.</li> <li>3. Rotor gastado.</li> </ol>	<ol style="list-style-type: none"> <li>1. Véase párrafo 2.1.</li> <li>2. Véase párrafo 2.2.</li> <li>3. Consulte al servicio técnico.</li> </ol>
6. La bomba no se conecta o no se desconecta.	<ol style="list-style-type: none"> <li>1. Interruptor de flotador no se puede mover libremente.</li> <li>2. Interruptor de flotador mal regulado.</li> <li>3. interruptor de flotador defectuoso.</li> </ol>	<ol style="list-style-type: none"> <li>1. Asegure el libre movimiento del interruptor de flotador.</li> <li>2. Regule correctamente el interruptor de flotador</li> <li>3. Consulte al servicio técnico.</li> </ol>

## 10. Garantía

Este dispositivo ha sido producido y controlado según los métodos más modernos. El vendedor garantiza material y producción correctos según las normas legales del país en el cual ha sido adquirido el dispositivo. La garantía empieza con el día de la compra a base de las siguientes condiciones:

Defectos y faltas derivadas en el material y de producción serán reparados gratuitamente durante el período de la garantía. Toda clase de reclamación debe formularse inmediatamente tras la constatación.

El derecho de garantía decae en caso de intervenciones por parte del cliente o de terceros. Daños causados por el trato o manejo inadecuado o por mal montaje o almacenamiento, o por conexión o instalación inadecuadas así como por fuerza mayor o por efectos exteriores no están cubiertos por la garantía.

Las piezas consumibles como por ejemplo el rotor y juntas de anillo deslizante están excluidos de la garantía.

Todos los componentes son producidos con el máximo cuidado y están diseñados para una larga duración de función. El desgaste sin embargo está sujetado al tipo de uso y a la intensidad del uso de este y a los intervalos de mantenimiento. El cumplimiento de las instrucciones de instalación y mantenimiento en este manual de instrucciones son decisivos para garantizar una larga duración de función de las piezas consumibles.

En caso de reclamación de piezas defectuosas nos reservamos el derecho de sustitución o reparación del dispositivo. Las piezas de repuesto pasarán a nuestra propiedad.

Los derechos a indemnización por daños y perjuicios están excluidos a menos que estos sean producidos por falta deliberada o grave negligencia del fabricante.

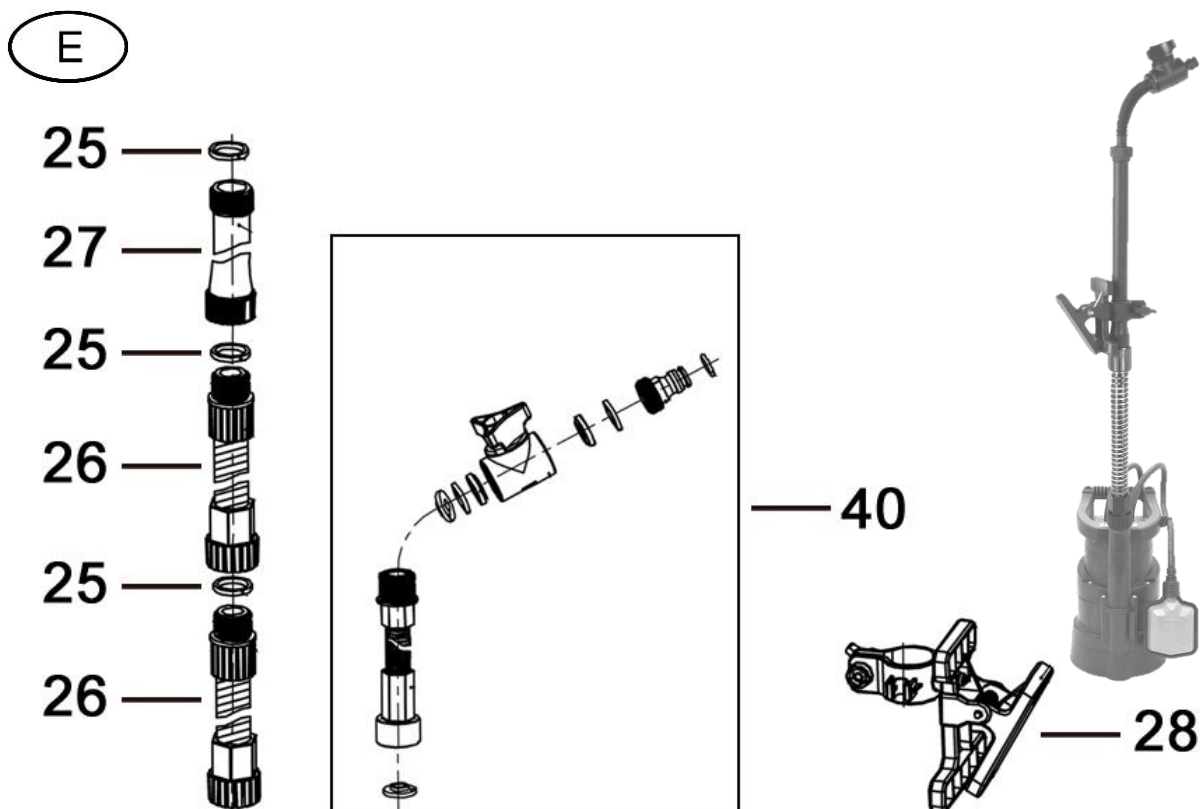
En la garantía no se incluyen otros derechos que los mencionados. El derecho de garantía debe ser justificado por el cliente mediante el comprobante de pago. El derecho de garantía es válida en el país en el cual ha sido adquirido el dispositivo.

### Indicaciones especiales:

1. En caso de que su dispositivo no funcione correctamente, controle primero si existe una falta por manejo erróneo o debido a otra causa que no resulte de un defecto del dispositivo.
2. En caso de devolución del dispositivo averiado, por favor adjunte la siguiente documentación
  - comprobante de pago.
  - descripción del defecto (una descripción detallada facilita una rápida reparación).
3. Antes que efectue el envío del dispositivo defecto, quite por favor todos los accesorios añadidos que no corresponden con el estado original del dispositivo. A la hora de la devolución el fabricante no asume la responsabilidad en caso de la posible pérdida de estos accesorios añadidos.

## 11. Pedido de piezas de repuesto

La manera más simple, económica y rápida para pedir piezas de repuesto es por internet. Nuestra página web [www.tip-pumpen.de](http://www.tip-pumpen.de) dispone de un mercado virtual extenso de piezas de repuesto que hace posible un pedido mediante de pocos clics. Más allá de esto, publicamos allí informaciones amplias y valiosas recomendaciones de nuestros productos y accesorios, presentamos nuevos dispositivos y actuales tendencias e innovaciones en el ámbito de la técnica de bombeo. Si desea aplicar la bomba para la recogida de agua, por ejemplo, puede hacerlo pidiendo el accesorio correspondiente a través de nuestra tienda de accesorios.



N de pieza	N piezas	Descripción
25	71625	El sello
26	70261	Tubo elevador flexible
27	71626	Tubo elevador rígido
28	70262	Grapa de sujeción
40	70263	Elemento de purga

## 12. Servicio

En caso de averías o derechos de garantía diríjase por favor a su depósito de venta.

En caso necesario, puede pedir por correo electrónico un manual del operador actualizado en pdf a: [service@tip-pumpen.de](mailto:service@tip-pumpen.de).



### Sólo para países de la Unión Europea.

No deseche los equipos eléctricos en la basura doméstica.

De acuerdo a la Directiva Europea 2012/19/EU sobre residuos de aparatos eléctricos y electrónicos y la incorporación a la legislación nacional los aparatos eléctricos se tienen que coleccionar por separado y entregar a un centro de reutilización respetuosa con el medio ambiente. Si tiene preguntas diríjase a la empresa de abastecimiento de su región.



Kedves vásárló,

Gratulálunk új T.I.P. berendezése megvásárlásához!

Mint termékeink mindegyike, ez is a legújabb műszaki ismereteket alapul véve készült. A gép gyártása és összeszerelése is a legmodernebb szivattyú technika alapján történt, a legmegbízhatóbb villamos illetve elektronikus alkatrészek felhasználásával, így garantált új szerzeményének magas minősége és hosszú élettartama.

Azért, hogy minden műszaki előnyt élvezhessen, olvassa át gondosan a használati utasítást. A magyarázó ábrák a használati utasítás végén, a mellékletben található.

Sok örömet kívánunk az új berendezéshez.

## Tartalomjegyzék

1.	Általános biztonsági útmutatók .....	1
2.	Alkalmazási terület .....	2
3.	Műszaki adatok .....	2
4.	Szállítási tartalom .....	2
5.	Telepítés .....	3
6.	Villamos csatlakozás .....	4
7.	Üzembe helyezés .....	4
8.	Karbantartás és segítség üzemzavarok esetén .....	5
9.	Garancia .....	6
10.	Alkatrészek rendelése .....	6
11.	Szerviz .....	7

Melléklet: ábrák

## 1. Általános biztonsági útmutatók

Olvassa el gondosan ezt a használati utasítást és ismerkedjen meg a kezelőelemekkel és a termék rendeltetésszerű használatával. Nem felelünk olyan károkért, amelyek a használati utasítás előírásainak és útmutatásainak figyelmen kívül hagyása miatt következnek be. A használati utasítás előírásainak és útmutatásainak figyelmen kívül hagyása miatt bekövetkezett károk nem esnek a garancia alá. Jól őrizze meg ezt a használati utasítást és a készülék továbbadása esetén mellékelje.

A jelen használati útmutató tartalmát nem ismerő személyek ezt a készüléket nem használhatják.

Gyermekek nem használhatják a szivattyút.

A szivattyút korlátozott fizikai, érzékelési vagy szellemi tulajdonságokkal rendelkező személyek, illetve csekély tapasztalattal és/vagy tudással rendelkező személyek is használhatják, ha valaki felügyeli őket, vagy a készülék biztonságos használatára és az ebből fakadó veszélyekre vonatkozó útmutatásokat kapnak.

Gyermekek ne játsszanak a készülékkel. Tartsa gyermekektől távol a készüléket és csatlakozóvezetékét.

A szivattyú nem használható, ha emberek tartózkodnak a vízben.

A szivattyúnak rendelkeznie kell egy maximum 30 mA névleges áramerősségű hibaáram-védőkapcsolóval (RCD/FI-kapcsoló).

Ha a készülék hálózati csatlakozó vezetéke megsérült, a veszélyek megelőzése érdekében a gyártó, a gyártó ügyfélszolgálat vagy hasonlóan képzett szakember cserélje ki azt.

Az alábbi szimbólumokkal jelzett utasításokra és megállapításokra különösen figyelemmel kell lenni:



Ennek az utasításnak a figyelmen kívül hagyása személyi sérüléseket és/vagy anyagi károkat okozhat.



Ezen utasítás figyelmen kívül hagyása áramütés veszélyével jár, ami személyi sérülést és/vagy anyagi károsodást okozhat.

Ellenőrizze a készüléket szállítási károsodások miatt. Kár esetén a kiskereskedőt haladéktalanul – de legkésőbb a vásárlás dátumától számított 8 napon belül - értesíteni kell.



## 2. Alkalmazási terület

A speciális területekre tervezett többfokozatos merülőszivattyúk a T.I.P. cégtől kiemelkedően hatékony elektromos szivattyúk tiszta, majdnem tiszta vagy kicsit koszos víz szállítására, amelyek tartalmaznak szilárd anyagokat a műszaki adatokban meghatározott maximális méretig. A DrainPress sorozat szivattyúi a meggyőző teljesítmény-adataikkal sokrétű öntözési és víztelenítési célokra, valamint folyadékok átszivattyúzására vannak tervezve.

A tipikus használati területek a DrainPress esetében: Medencék, tartályok és ciszternák kiszivattyúzása, termék szárítása (lapos elszívó funkcióknak köszönhetően), esőztető vagy öntözőrendszer működtetése. Ez a termék magán, háztartási használatra alkalmas, ipari célokra vagy tartós keringtető üzemre nem. A készülék nem alkalmas medencékben való használatra, ha személyek tartózkodnak a medencében, vagy a nyilvános ivóvíz-ellátásban való használatra.



A szivattyú nem alkalmas sósvíz, fekália, gyúlékony, maró hatású, robbanékony vagy más veszélyes folyadék szállítására. A szállított folyadék hőmérséklete nem lépheti túl a műszaki adatok között megadott legmagasabb hőmérsékletet.



A szivattyúhoz kenőanyagokat használnak, amelyek szakszerűtlen alkalmazás esetén vagy a készülék károsodásakor a szállított folyadékot szennyezhetik. A használt kenőanyagok biológiailag lebonthatók és egészségügyi szempontból ártalmatlanok.

## 3. Műszaki adatok

Modell	DrainPress 3200/24 GYh
Hálózati feszültség / frekvencia	230 V~ / 50 Hz
Névleges teljesítmény	400 Watt
Védelmi fokozat	IPX8
Nyomóoldali csatlakozás	26,44 mm (3/4"), külső menetes
Max. átfolyás ( $Q_{max}$ ) <sup>1)</sup>	3.200 l/h
Max. nyomás	2,4 bar
Max. emelőmagasság ( $H_{max}$ ) <sup>1)</sup>	24 m
Max. bemerülési mélység $\nabla$	7 m
A szállított szilárd szemcsék max. mérete	2 mm
A szivattyúzott folyadék max. hőmérséklete ( $T_{max}$ )	35 °C
Max. indítási gyakoriság óránként	30, egyenletesen elosztva
A csatlakozókábel hosszúsága	10 m
Csatlakozókábel típusa	H05RN-F
Súly (nettó, csatlakozó kábellel együtt)	ca. 4,7 kg
Min. önfelszívási szint (A) <sup>2)</sup>	45 mm / 40 mm
Min. leszívási szint (B) <sup>2)</sup>	4 mm / 1 mm
Indítási szint (C) <sup>2)</sup>	600 mm - 250 mm
Kikapcsolási szint (D) <sup>2)</sup>	60 mm - 170 mm
Méretei (hossz. x mélység x magasság)	16 x 15,5 x 30,0 cm
Cikkszám	30181

<sup>1)</sup> Az értékeket szűkítés nélküli akadálytalan be- és kiömlés mellett határoztuk meg

<sup>2)</sup> A zárójelben levő adatok a használati utasítás végén található ábrákra vonatkoznak.

## 4. Szállítási tartalom

A termék szállítási tartalma az alábbiakat foglalja magában:

Egy szivattyú csatlakozókábellel, egy csatlakozódarab, egy használati utasítás.

Ellenőrizze a szállítási tartalom hiánytalanságát. Felhasználási céltól függően további tartozékok is szükségesek lehetnek (lásd a „Telepítés“ és a „Tartalékalkatrészek rendelése“ c. fejezetet). Ha a szivattyút például esővíz-szivattyúként kell használni, akkor az alkatrészboltunkban megfelelő tartozékokat lehet rendelni.

A csomagolást lehetőség szerint a garanciális időszak végéig őrizze meg. A csomagolóanyagokat a környezetvédelmi szempontok figyelembevételével kell ártalmatlanítani.

## 5. Telepítés

### 5.1. Általános útmutatók a telepítéshez



A készüléket a telepítés időtartama alatt nem szabad a villamos hálózatra csatlakoztatni.



A szivattyút és a teljes csatlakozási rendszerét védeni kell a fagytól.

Minden csatlakozó tömlőnek teljesen tömítettnak kell lennie, mert a tömítetlen tömlők a szivattyú teljesítményét károsan befolyásolják, és jelentős károkat okozhatnak. Adott esetben használjon alkalmas szigetelőanyagot, hogy a szerelés légmentesen történjen.

A csavarozások megfeszítésénél kerülje a túlzott erőfelfejtést, mert károsodásokat okozhat.

A csatlakozó tömlők elhelyezésénél ügyeljen arra, hogy súly, valamint rezgések vagy feszültségek ne hassanak a szivattyúra. Ezenkívül a csatlakozó tömlők ne törjenek meg és ellenirányú esés ne lépjen fel.

Minden csatlakozó tömlőnek teljesen tömítettnak kell lennie, mert a tömítetlen tömlők a szivattyú teljesítményét károsan befolyásolják, és jelentős károkat okozhatnak.

### 5.2. A nyomóvezeték telepítése

A nyomóvezeték szállítja a folyadékot, amelyet szállítani kell, a szivattyútól a kiemelés helyéig. Az áramlási veszteségek elkerülésére ajánlatos olyan nyomóvezeték használata, amelynek ugyanolyan az átmérője, mint a szivattyú nyomáscsatlakozásának (1)

A telepítés megkönnyítése végett a szállított alkatrészek között van egy kétrészes többdimenziós csatlakozó ívidom (10) az alábbi csatlakozási lehetőségekkel: 33,25 mm (1 ") és 26,44 mm (¾ ") külső menetes csatlakozás, 28 mm és 34 mm.

A nyomótömlőre való csatlakoztatásnál a többdimenziós csatlakozó idom azon szűkebb részeit, amelyekre nincs szükség, a tervezett metszéspontokon (a,b) le kell választani. A nem szükséges részek eltávolítására háztartási fűrészt használata ajánlott. Az 33,25 mm (1 ") külső menetre való csatlakoztatásnál csak az ívidomot használjuk szűkítő nélkül.

Nyomótömlőként erre a célra alkalmas rugalmas tömlőt kell használni -például egy speciálisan tervezett víztelenítő tömlőt.

### 5.3. Fix telepítés

Fix telepítés esetén a merev csövek ideális nyomótömlőnek bizonyulnak. Az ilyen telepítésnél a nyomótömlőt közvetlenül a szivattyúkimenet mögött kell egy visszacsapó szeleppel ellátni, hogy a szivattyú kikapcsolása után ne folyék vissza folyadék. A karbantartási munkák megkönnyítésére ajánlatos egy lezáró szelep elhelyezése a szivattyú és visszacsapó szelep mögött. Ennek az az előnye, hogy a szivattyú szétszedésekor a lezáró szelep zárása által a nyomótömlő nem fut üresen.

### 5.4. Az úszókapcsoló beállítása



Győződjön meg arról, hogy a szivattyú lekapcsol, ha a vízállás csökken és az úszókapcsoló a kikapcsolási szintet elérte.



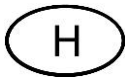
Győződjön meg arról, hogy a szivattyú lekapcsol, ha a vízállás csökken és az úszókapcsoló a kikapcsolási szintet elérte.



A szivattyú kézi üzemmódjában (rögzített úszókapcsolóval) a szivattyút folyamatosan felügyelni kell, hogy ne működjön szárazon.

A szivattyúnak van egy úszókapcsolója (2), amelyik - a vízállástól függően - a készüléket automatikusan ki- vagy bekapcsolja. Ha a vízállás a kikapcsolási szintet eléri vagy az alá süllyed, akkor a szivattyú kikapcsol. Ha a vízállás eléri az indítási szintet vagy azt túllépi, akkor a szivattyú ismét működni kezd. Az indítási és kikapcsolási szint módosítható, ha az úszókapcsoló szabadon mozgó kábelét (3) lerövidítjük vagy meghosszabbítjuk. A kábelhossz a szivattyú fogóján (5) található kábelvezetőn (4) állítható be. Mérvadó itt a kábel szabadon mozgó része, amely a kábelvezetőtől az úszókapcsolóig ér el. Növekvő hosszúság esetén a kikapcsolási szint csökken és emelkedik az indítási szint. Fordítva, csökkenő hosszúság esetén az indítási szint csökken és a kikapcsolási szint emelkedik.

Ha a szivattyú a lekapcsolási szint fölött szív, akkor az úszókapcsolót manuálisan kell működtetni, pl. egyenes pozícióban rögzítve. Ehhez az úszókapcsoló kábelét az oldalsó kábelvezetőből (4) ki kell vennie. Ezután rögzítse az úszókapcsolót az erre való tartóba a szivattyú első részén (13) úgy, hogy a kapcsolót fentről vertikálisan a tartóba betolja, hogy a kábel lefelé nézzen. Csak ebben az üzemi állapotban érhető el a műszaki adatoknál megadott minimális leszívási szint. A szivattyút folyamatosan felügyelni kell, hogy ne működjön szárazon.



### 5.5. Használat lapos elszívó szivattyúként

Ha a kitűnő lapos elszívó funkciót szeretné használni a szivattyún (min. szívási szint 1 mm) - pl. termék szárítására -, akkor le kell vennie a szennyeződés-rácsot a szivattyú lábán lévő beszívó nyílásról.

Ehhez a három csavart (12) egyszerre, amelyek távtartóként is szolgálnak, és a rácsot távolítsa el. Ezen üzemmódban alábbi pontokat kell figyelembe venni:

a) csak tiszta vizet szabad szivattyúzni max. 0,5 mm részecskeméretig. Mivel már nem áll rendelkezésre szennyeződés-rács, fennáll a veszélye annak, hogy a szivattyú eldugul vagy blokkolódik, ill. a futókereke megsérülnek.

b) A minimális szívási szint eléréséhez a szivattyúnak manuális üzemmódban kell működnie, azaz az úszókapcsolót rögzíteni kell (lásd fent Ennek az a következménye, hogy a szivattyú tartósan üzemel mindaddig, amíg fennáll a kapcsolat az elektromos hálózattal. Emiatt fokozottabb a szárazon futás veszélye, ami a túlhevülés következtében súlyos károsodást okozhat a készülékben. Éppen ezért feltétlenül ügyeljen rá, hogy a szivattyú csak akkor járjon, ha elegendő folyadékot tud szállítani.

c) A szivattyúzó folyamat elindítása során a vízszintnek legalább 45 mm-nek kell lennie (úgy, mint az önbeszívó szintnél), hogy a szivattyúházat légtelenítve legyen.

d) A szennyeződés-rács leszerelésével és a csavarok kicsavarásával a max. szivattyú teljesítmény 30%-kal csökken.

Normál üzemelésnél a szivattyút mindig felszerelt szennyeződés-ráccsal kell üzemeltetni, hogy a szivattyú ne sérüljön szennyeződések miatt.

### 5.6. A szivattyú elhelyezése

A szivattyú elhelyezésénél vigyázzon arra, hogy a műszaki adatok között megadott maximális bemelegési mélységet ne lépje túl. Ugyanígy nem szabad a minimum önfelszívási szint alá kerülni. A további üzemelés folyamán aztán a vízállás a minimális leszívási szintig csökkenhet. Helyezze a szivattyút szilárd talajra. Ne tegye a szivattyút közvetlenül mozdítható kövekre vagy homokra. Az elhelyezésnél feltétlenül figyeljen arra, hogy a szivattyú ne borulhasson fel és felszívó nyílásaival (6) ne süllyedhessen a talajba. A homok, iszap vagy hasonló anyagok felszívását kerülni kell. A szivattyú elhelyezésére, megemelésére és szállítására kizárólag a fogó szolgál. Adott esetben leeresztéshez vagy magasba emeléshez megfelelő leeresztő kötelet kell használni, amelyet a fogóra lehet felerősíteni. A szivattyú mozgatására, megemelésére és szállítására semmiképp sem szabad a nyomótömlőt vagy az úszókapcsoló kábelét használni.

## 6. Villamos csatlakozás

A készülék hálózati csatlakozó kábellel és hálózati dugasszal rendelkezik. A hálózati csatlakozó kábelt és hálózati dugaszt csak szakszemélyzet cserélheti ki a veszélyhelyzetek elkerülése végett. Ne szállítsa a szivattyút a kábelnél fogva, és ne használja a kábelt arra sem, hogy a csatlakozódugót annál fogva húzza ki az aljzatból. Óvja meg a csatlakozódugót és a hálózati csatlakozókábelt a forró felületektől, olajtól és éles peremektől.



A műszaki adatoknál megadott értékeknek meg kell felelniük a telepítés helyén érvényes hálózati feszültségnek. A szerelésért felelős személynek gondoskodnia kell arról, hogy az elektromos csatlakozás szabványos földeléssel legyen ellátva.



Az elektromos csatlakoztatásnak egy nagyérzékenyséű differenciál-kapcsolóval (FI-kapcsoló) kell rendelkeznie:  $\Delta = 30 \text{ mA}$  (DIN VDE 0100-739).



A hosszabbítók keresztmetszete nem lehet kisebb, mint a VDE szerint H07RN-F (3 x 1,0 mm<sup>2</sup>) jelzéssel ellátott gumicsöves vezetéké. A hálózati csatlakozónak és a kötéseknél fröccsenő víz ellen védettnek kell lennie.

## 7. Üzembe helyezés

Kérjük, vegye figyelembe a használati utasítás végén mellékletben található ábrákat is. Azok a számok és más adatok, amelyek az alábbi leírásokban zárójelben vannak megadva, ezekre az ábrákra vonatkoznak.



A szivattyú üzemelése közben a vízben nem tartózkodhatnak személyek.



A szivattyút csak olyan teljesítmény-tartományban szabad alkalmazni, amely a típus táblán meg van adva.



A szárazon futást – szivattyú működtetése víz szállítása nélkül - meg kell akadályozni, mert a vízhiány a szivattyú felhevülését eredményezi. Ez a készülék jelentős károsodását okozhatja.



Biztosítsa, hogy a villamos dugaszoló csatlakozások előntéstől mentes területen legyenek.



Szigorúan tilos a szivattyú nyílásaiba kézzel belenyúlni, ha a készülék az elektromos hálózathoz van csatlakoztatva.

A szivattyút minden használat előtt alaposan szemlélje meg. Ez különösen érvényes a hálózati csatlakozó vezetékre és a hálózati dugaszra. Figyeljen a csavarok rögzítésére és minden csatlakozás kifogástalan állapotára. Meghibásodott szivattyút nem szabad használni. Károsodás esetén a szivattyút szakszerviznek meg kell vizsgálnia.

Minden üzembe helyezésnél gondosan ügyelni kell arra, hogy a szivattyú biztosan és fixen rögzítve álljon. Üzembe helyezésnél a hálózati csatlakozó dugaszt egy 230-V-os váltóáramú dugaszoló aljzatba dugja be. Ha a vízszint eléri vagy túllépi az indítási szintet, akkor a szivattyú rögtön működni kezd.

A működés befejezéséhez húzza ki a hálózati csatlakozó dugaszt az aljzataból.

A T.I.P. DrainPress sorozat villamos szivattyúi integrált termikus motorvédelemmel rendelkeznek. Túlterhelés esetén a motor magától kikapcsol és a lehűlés bekövetkezte után ismét bekapcsol. A lehetséges okok és azok megszüntetése a „Karbantartás és segítség üzemzavarok esetén” részben vannak leírva.

## 8. Karbantartás és segítség üzemzavarok esetén



Karbantartási munkák előtt a szivattyút le kell választani a villamos hálózatról. Ha ez nem történik meg, akkor fennáll az a veszély, hogy a szivattyú véletlenszerűen elindul.



Nem felelünk olyan károkért, melyek szakszerűtlen hibajavítási kísérletek miatt keletkeznek. Szakszerűtlen hibajavítási kísérletek következtében keletkező károk minden garanciaigény megszűnését eredményezik.

A készülékre érvényes használati feltételek és alkalmazási területek figyelembevétele csökkenti a lehetséges üzemzavarok veszélyét és hozzájárul a készülék élettartamának meghosszabbításához. Dörzsölődő anyagok a szállított folyadékban – mint például a homok – meggyorsítják a kopást és redukálják a teljesítőképességet. Szakszerű használat esetén a készülék nem igényel karbantartást. Szükség esetén ajánlatos a hidraulikus rész megtisztítása a lerakódásoktól és a szennyeződésektől. Ez történhet tiszta vízzel való leöblítéssel, ami egy tömlő segítségével a szivattyú nyomáscsatlakozóján keresztül végezhető. A konokabb szennyeződések eltávolításához a szivattyú lába (8) a szivattyú talpán levő csavarok oldásával leszerelhető. Minden más szétszerelést és az alkatrészek cseréjét csak a gyártó vagy arra feljogosított ügyfélszolgálat végezheti, hogy a veszélyeztetés elkerülhető legyen. Fagy esetén a szivattyúban található víz megfagyva komoly károsodásokat okozhat. Ezért fagy közeli hőmérsékleteknél a szivattyút ki kell venni a szállítandó folyadékból és teljesen ki kell üríteni. Tárolja a szivattyút száraz, fagybiztos helyen. Üzemzavarok esetén először ellenőrizze, hogy kezelési hiba történt vagy más olyan ok lépett fel, amely nem a készülék meghibásodásából ered - például áramszünet következett be. Az alábbi listában a készülék néhány esetleges üzemzavara, azok lehetséges okai és a megszüntetésükre vonatkozó tippek vannak felsorolva. Minden megnevezett intézkedés csak akkor végezhető el, ha a szivattyú le van választva a villamos hálózatról. Ha egy üzemzavart önállóan nem tud megszüntetni, akkor forduljon az ügyfélszolgálathoz, ill. a vásárlás helyéhez. További javításokat csak szakszemélyzet végezhet. Mindenképp vegye figyelembe azt, hogy szakszerűtlen javítás miatt okozott károk esetében a garanciaigény megszűnik és a károkért nem vállalunk felelősséget.

HIBA	LEHETSÉGES OKA	MEGSZÜNTETÉSE
1. A szivattyú nem szállít folyadékot, a motor nem működik.	<ol style="list-style-type: none"> <li>1. Nincs áram.</li> <li>2. Bekapcsolt a termikus motorvédelem.</li> <li>3. Hibás a kondenzátor.</li> <li>4. Járókerék blokkolva.</li> <li>5. Az úszókapcsoló hibás.</li> </ol>	<ol style="list-style-type: none"> <li>1. Egy GS-minősítésű készülékkel ellenőrizzük, hogy van-e feszültség (vegyük figyelembe a biztonsági utasításokat!). Ellenőrizzük, hogy a csatlakozó dugó rendesen be van-e dugva.</li> <li>2. A szivattyút válassza le a hálózatról, hagyja lehűlni, és szüntesse meg az okot.</li> <li>3. Forduljon az ügyfélszolgálathoz.</li> <li>4. A járótókeréket a blokkolás alól fel kell szabadítani.</li> <li>5. Forduljon az ügyfélszolgálathoz.</li> </ol>
2. A motor működik, de a szivattyú nem szállít folyadékot.	<ol style="list-style-type: none"> <li>1. A felszívó nyílások eldugultak.</li> <li>2. A nyomótömlő eldugult.</li> <li>3. Levegő hatolt a szivattyútestbe.</li> <li>4. A szivattyú a min. leszívási szint alá került; az úszókapcsoló esetleg rosszul van beállítva, mozgásában akadályozva van vagy meghibásodott.</li> </ol>	<ol style="list-style-type: none"> <li>1. A dugulást meg kell szüntetni.</li> <li>2. A dugulást meg kell szüntetni.</li> <li>3. A szivattyút többször el kell indítani, hogy az összes levegő kimenjen. Ellenőrizze, hogy a min. önszívó szint ne legyen túllépve (vízállás-szint).</li> <li>4. Arra ügyeljen, hogy a min. leszívási szintet ne érje el a szivattyú, adott esetben az úszókapcsolót helyesen be kell állítani vagy gondoskodni kell arról, hogy szabadon mozoghasson; hibás úszókapcsolónál az ügyfélszolgálathoz kell fordulni.</li> </ol>

HIBA	LEHETSÉGES OKA	MEGSZÜNTETÉSE
3. A szivattyú egy rövid működés után megáll, mert a termikus motorvédelem bekapcsolt.	<ol style="list-style-type: none"> <li>1. Az elektromos tápfeszültség nem egyezik meg a típustáblán megadott adatokkal.</li> <li>2. Szilárdtest részecskék tömítk el a szivattyút vagy a felszívó nyílást.</li> <li>3. A folyadék túlságosan sűrűn folyó.</li> <li>4. Túl magas a folyadék hőmérséklete.</li> <li>5. A szivattyú szárazon fut.</li> </ol>	<ol style="list-style-type: none"> <li>1. Egy GS-minősítésű készülékkel ellenőrizzük a csatlakozókábel vezetékain a feszültséget (vegyük figyelembe a biztonsági utasításokat!).</li> <li>2. A dugulást meg kell szüntetni.</li> <li>3. A szivattyú nem alkalmas az ilyen folyadékok szállításához. Szükség esetén hígítsa meg a folyadékot.</li> <li>4. Ügyelni kell arra, hogy a szivattyúzott folyadék hőmérséklete ne lépje túl a maximálisan megengedett értéket.</li> <li>5. Szüntesse meg a szárazon futás okát</li> </ol>
4. Elakadó működés, ill. szabálytalan üzemelés.	<ol style="list-style-type: none"> <li>1. Szilárdtest részecskék akadályozzák a járókereket.</li> <li>2. Lásd a 3.3. pont.</li> <li>3. Lásd a 3.4. pont.</li> <li>4. A hálózati feszültség a tűrőhatáron kívül van.</li> <li>5. A motor vagy a futókerék hibás.</li> </ol>	<ol style="list-style-type: none"> <li>1. A szilárdtest részecskét el kell távolítani.</li> <li>2. Lásd a 3.3. pont.</li> <li>3. Lásd a 3.4. pont.</li> <li>4. Gondoskodni kell arról, hogy a hálózati feszültség megfeleljen a típustáblán található adatoknak.</li> <li>5. Forduljon az ügyfélszolgálathoz.</li> </ol>
5. A szivattyú túl kevés vizet továbbít.	<ol style="list-style-type: none"> <li>1. Lásd a 2.1. pont.</li> <li>2. Lásd a 2.2. pont.</li> <li>3. A járókerék elhasználódott.</li> </ol>	<ol style="list-style-type: none"> <li>1. Lásd a 2.1. pont.</li> <li>2. Lásd a 2.2. pont.</li> <li>3. Forduljon az ügyfélszolgálathoz.</li> </ol>
6. A szivattyú nem kapcsol be vagy ki.	<ol style="list-style-type: none"> <li>1. Az úszókapcsoló a mozgásában akadályozva van.</li> <li>2. Az úszókapcsoló hibásan van beállítva.</li> <li>3. Az úszókapcsoló hibás.</li> </ol>	<ol style="list-style-type: none"> <li>1. Biztosítani kell az úszókapcsoló mozgási lehetőségét.</li> <li>2. Az úszókapcsolót helyesen kell beállítani.</li> <li>3. Forduljon az ügyfélszolgálathoz.</li> </ol>

## 9. Garancia

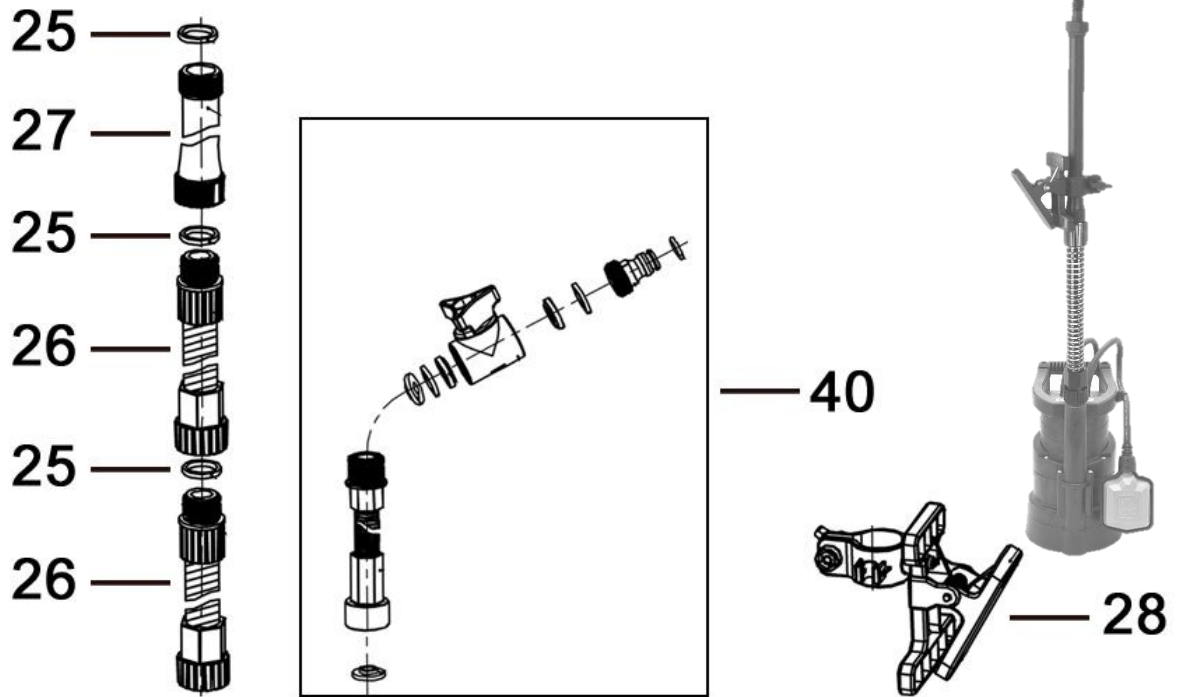
Ezt a berendezést a legmodernebb módszerek szerint gyártottuk és ellenőriztük. Az értékesítő garanciát nyújt a kifogástalan anyagra és hibamentes elkészítésre a mindenkori ország törvényes előírásai szerint, amelyben a berendezést vásárolják. A garancia ideje a vásárlás napjától kezdődik az alábbi feltételek szerint: A garancia ideje alatt minden olyan hibát a költségek térítése nélkül megszüntetünk, amely anyag- vagy gyártási hibára visszavezethető. A reklamációkat közvetlenül annak megállapítása után jelenteni kell. A garanciaigény a vevő vagy harmadik személy általi beavatkozás esetén megszűnik. Azok a károk, amelyeket szakszerűtlen bánásmód és kezelés, helytelen felállítás vagy tárolás, szakszerűtlen csatlakoztatás vagy telepítés vagy vis major vagy egyéb külső befolyás okozott, nem esnek a garanciális teljesítés alá. A gyorsan kopó alkatrészek, mint pl. a járókerék és csúszógyűrű tömitések nem esnek a garancia alá. Minden alkatrészt a legnagyobb gondossággal és nagy értékű anyagok felhasználásával gyártunk, és hosszú élettartamra vannak tervezve. A kopás azonban függ a használat jellegétől, annak intenzitásától és a karbantartási időközöktől. Ebben a használati utasításban található telepítési és karbantartási útmutatók betartása ezért döntően hozzájárul a kopó alkatrészek élettartamához. Reklamációk esetén fenntartjuk a jogot a hibás részek javítására, pótlására vagy a berendezés cseréjére. A kicserélt alkatrészek a mi tulajdonunkba kerülnek. Kártérítési igények ki vannak zárva, amennyiben a károkat szándékosan okoztak vagy a gyártó súlyos gondatlanságából fakadnak. További igények a garancia alapján nem állnak fenn. A vásárlónak a garancia igényét a vásárlást bizonyító nyugta bemutatásával kell igazolnia. A garancia igényt abban az országban lehet érvényesíteni, ahol a berendezést megvásárolták.

### Különleges útmutatások:

1. Ha az Ön berendezése már nem működik jól, először azt vizsgálja meg, hogy kezelési hiba történt-e vagy olyan ok áll fenn, amely nem vezethető vissza a berendezés meghibásodására.
2. Amennyiben meghibásodott berendezését javítani hozza vagy beküldi, mindenképp mellékelje az alábbi dokumentumokat:
  - Nyugta a vásárlásról
  - A fellépett hiba leírása (egy lehetőleg pontos leírás megkönnyíti a jó ütemű javítást).
3. Mielőtt meghibásodott berendezését javítani hozná vagy küldené, távolítson el, kérjük, minden pótlólag hozzáillesztett alkatrészt, amelyek a berendezés eredeti állapotában nem voltak meg. Ha a berendezés visszajuttatásánál ilyen alkatrész hiányozna, azért nem vállalunk felelősséget.

## 10. Alkatrészek rendelése

Alkatrészeket leggyorsabban, legegyszerűbben és legolcsóbban az interneten át lehet rendelni. A honlapunk [www.tip-pumpen.de](http://www.tip-pumpen.de) rendelkezik komplett alkatrész áruhazzal, ahol néhány kattintással intézhető a rendelés. Ezen kívül ott hozunk nyilvánosságra információkat és értékes tippeket adunk a termékeinkkel és tartozékokkal kapcsolatban, új berendezéseket mutatunk be és az aktuális trendekről és innovációkról is tájékoztatjuk a szivattyú technológia területéről. Ha a szivattyút például esővíz-szivattyúként kell használni, akkor az alkatrészboltunkban megfelelő tartozékokat lehet rendelni.



Cikkszám	Pótalkatrész	Leírás
25	71625	Lapos tömítéssel
26	70261	Felvezető cső rugalmas
27	71626	Felvezető cső merev
28	70262	Tartófül
40	70263	Úritő rész

## 11. Szerviz

Garanciális igények vagy működési zavarok esetén keresse fel a vásárlás helyét.

Szükség esetén az aktuális kezelési útmutató pdf-változatát a [service@tip-pumpen.de](mailto:service@tip-pumpen.de) e-mail címen igényelheti.



### Csak EU-országok számára

Elektromos készüléket soha ne dobjon a háztartási hulladék közé!

A 2012/19/EU számú, az elektromos és elektronikai berendezések hulladékaival foglalkozó EU-irányelv és annak a nemzeti jogba való átültetése alapján az elhasznált elektromos berendezéseket külön kell gyűjteni és gondoskodni kell róla, hogy a környezetvédelmi előírásoknak megfelelő újrahasznosításra kerüljenek. Ezzel kapcsolatos kérdéseivel keresse meg a hulladék ártalmatlanításával foglalkozó helyi vállalkozást.

Szanowny Kliencie!

Gratulujemy zakupu nowego urządzenia firmy T.I.P.!

Produkt ten, jak wszystkie nasze wyroby, opracowano wg najnowszych osiągnięć techniki. Produkcja i montaż niniejszego urządzenia są zgodne z nowoczesnymi rozwiązaniami techniki pomp, wykorzystano tu niezawodne elektryczne, elektroniczne i mechaniczne podzespoły, które gwarantują wysoką jakość i długą żywotność nowo zakupionego urządzenia. Uważne zapoznanie się z instrukcją użytkowania pozwoli na pełne wykorzystanie możliwości technicznych urządzenia. W załączniku instrukcji przedstawiono odpowiednie ilustracje.

Życzymy Państwu zadowolenia z nowo zakupionego urządzenia.

## Spis treści

1.	Ogólne wskazówki dotyczące bezpieczeństwa.....	1
2.	Zakres zastosowania pompy.....	2
3.	Dane techniczne .....	2
4.	Zakres dostawy.....	2
5.	Instalacja.....	3
6.	Podłączenie pompy do sieci elektrycznej.....	4
7.	Uruchomienie.....	4
8.	Automatyzacja pompy.....	5
9.	Konserwacja i pomoc w przypadku zakłóceń pracy.....	5
10.	Gwarancja.....	6
11.	Zamawianie części zamiennych.....	7
12.	Serwis.....	7

Załącznik: rysunki

## 1. Ogólne wskazówki dotyczące bezpieczeństwa

Proszę dokładnie przeczytać instrukcję użytkowania i zapoznać się z elementami obsługi i zasadami użycia urządzenia. Nie ponosimy odpowiedzialności za uszkodzenie powstałe w wyniku niezastosowania się do wskazówek i poleceń niniejszej instrukcji. Gwarancja nie obejmuje uszkodzeń będących wynikiem lekceważenia zaleceń i wskazówek zawartych w niniejszej instrukcji. Zachowaj niniejszą instrukcję i przekaz ją wraz z urządzeniem w przypadku jego dalszej sprzedaży.

Osoby, które nie zapoznały się z treścią instrukcji użytkowania urządzenia, nie mogą z niego korzystać.

Pompa nie może być używana przez dzieci.

Pompa może być obsługiwana przez osoby o ograniczonej sprawności fizycznej, sensorycznej i umysłowej oraz osoby nieposiadające dostatecznego doświadczenia i/lub wiedzy tylko pod nadzorem i pod warunkiem, że zostały one poinstruowane na temat bezpiecznego użytkowania urządzenia i że zrozumiały wynikające z tego zagrożenia. Dzieci nie mogą bawić się tym urządzeniem. Trzymać urządzenie i przewód podłączający z dala od dzieci.

Z pompy nie można korzystać, jeżeli w wodzie przebywają ludzie.

Pompa musi być wyposażona w zabezpieczenie zaburzeń elektrycznych (wyłącznik RCD) o parametrach nie przekraczających 30mA.

Aby uniknąć ryzyk w przypadku uszkodzenia przewodu zasilającego urządzenie, może on zostać naprawiony jedynie przez producenta, autoryzowany serwis lub osoby legitymujące się odpowiednimi kwalifikacjami.

Należy przestrzegać w szczególności wskazówek i ostrzeżeń oznaczonych następującymi znakami ostrzegawczymi:



Zignorowanie tego ostrzeżenia wiąże się z zagrożeniem zdrowia użytkownika i jego własności.



Nieprzestrzeganie niniejszej instrukcji związane jest z ryzykiem porażenia prądem elektrycznym, które może doprowadzić do obrażeń u osób i/lub szkód materialnych.

Sprawdź, czy urządzenie nie uległo uszkodzeniu podczas transportu. W przypadku stwierdzenia uszkodzeń należy bezzwłocznie, w terminie do 8 dni, powiadomić o tym sprzedawcę.



## 2. Zakres zastosowania pompy

Zaprojektowane do specjalnych zastosowań, wielostopniowe pompy zanurzeniowo-ciśnieniowe marki T.I.P. to wysoce wydajne pompy elektryczne przeznaczone do pompowania czystej lub umiarkowanie zanieczyszczonej wody, zawierającej cząsteczki do maksymalnej wielkości, określonej w danych technicznych. Dzięki swoim imponującym osiągom pompy z serii DrainPress służą do stosowania przy wszelkiego rodzaju pracach związanych z nawadnianiem, odwadnianiem, a także przepompowywaniem cieczy.

Typowe obszary zastosowania pomp DrainPress: Wypompowywanie wody z niecek basenowych, zbiorników i cystern, osuszanie pomieszczeń (dzięki funkcji usuwania wody z powierzchni płaskich), zasilanie deszczowni i zraszaczy. Produkt ten jest przeznaczony do użytku prywatnego w gospodarstwie domowym, a nie do celów komercyjnych lub przemysłowych, ani do pracy ciągłej w zamkniętym obiegu. Urządzenie nie jest przeznaczone do stosowania w nieckach basenowych podczas przebywania w nich kąpiących się osób ani do montażu w sieciach zasilających w wodę pitną.



Pompa nie nadaje się do pompowania słonej wody, fekaliiów, cieczy palnych, żrących, wybuchowych oraz innych cieczy stwarzających jakiegokolwiek zagrożenie. Temperatura pompowanej cieczy nie może przekraczać maksymalnej temperatury podanej w danych technicznych urządzenia.



W pompie zastosowano środki smarowe, które mogą w przypadku niewłaściwego użytkowania urządzenia lub jego uszkodzenia zanieczyścić pompowaną ciecz. Użyte smary są biologicznie degradowane i nieszkodliwe dla zdrowia.

## 3. Dane techniczne

Model	DrainPress 3200/24 Gyh
Napięcie sieciowe / częstotliwość	230 V~ / 50 Hz
Moc znamionowa	400 Watt
Klasa ochronności	IPX8
Przyłącze ciśnieniowe	26,44 mm (3/4"), gwint zewnętrzny
Maksymalna ilość przetłaczanej cieczy ( $Q_{max}$ ) <sup>1)</sup>	3.200 l/h
Maksymalne ciśnienie	2,4 bar
Maksymalna wysokość podnoszenia ( $H_{max}$ ) <sup>1)</sup>	24 m
Maks. głębokość zanurzenia $\nabla$	7 m
Maksymalna wielkość pompowanych substancji stałych	2 mm
Maksymalna temperatura pompowanej cieczy ( $T_{max}$ )	35 °C
Maksymalna częstość rozruchów w ciągu godziny	30, rozłożona równomiernie
Długość kabla przyłączeniowego	10 m
Wersja kabla	H05RN-F
Waga (netto)	ca. 4,7 kg
Minimalny poziom samozasysania (A) <sup>2)</sup>	45 mm / 40 mm
Minimalny poziom zasysania (B) <sup>2)</sup>	4 mm / 1 mm
Poziom uruchamiania (C) <sup>2)</sup>	600 mm - 250 mm
Poziom zatrzymywania (D) <sup>2)</sup>	60 mm - 170 mm
Wymiary (dł. x głęb. x wys.)	16 x 15,5 x 30,0 cm
Numer artykułu	30181

<sup>1)</sup> Podana wydajność maksymalna została ustalona z zachowaniem otwartego, w pełni swobodnego wylotu.

<sup>2)</sup> Dane w nawiasach dotyczą ilustracji zamieszczonych na końcu instrukcji użytkowania.

## 4. Zakres dostawy

Zakres dostawy niniejszego produktu obejmuje:

pompa z kablem przyłączeniowym, złączka, instrukcja użytkowania.

Sprawdzić zakres dostawy pod kątem kompletności. W zależności od celu stosowania mogą być potrzebne inne akcesoria (patrz rozdział „Instalacja”, „Automatyzacja z akcesoriami specjalnymi” oraz „Zamówienie części zamiennych”). Jeżeli pompa ma być przykładowo stosowana w beczkach z deszczówką, można w tym celu dokupić odpowiednie akcesoria w naszym sklepie z częściami zamiennymi. Jeśli to możliwe przechować opakowanie do upływu okresu gwarancyjnego. Materiał opakowaniowy utylizować w sposób ekologiczny.

## 5. Instalacja

### 5.1. Ogólne wskazówki dotyczące instalacji



Do momentu całkowitego zakończenia instalacji nie wolno podłączać urządzenia do prądu.



Pompę oraz cały system przyłączeniowy należy chronić przed działaniem mrozu.

Wszystkie przewody przyłączeniowe muszą być bezwzględnie szczelne. Nieszczelne przewody wpływają negatywnie na wydajność pompy i mogą powodować poważne uszkodzenia. W razie konieczności należy posłużyć się odpowiednim materiałem uszczelniającym gwarantującym wykonanie szczelnych połączeń. Dokręcając śruby połączeń unikaj nadmiernej siły, która może doprowadzić do uszkodzeń. Układając przewody rurowe zadbaj o to, by na pompę nie oddziaływał ciężar, drgania lub napięcia.

### 5.2. Instalacja przewodu ciśnieniowego

Przewód tłoczny transportuje ciecz od pompy do miejsca jej poboru. W celu uniknięcia strat ciśnienia w rurach zaleca się użycie odpowiednio zwymiarowanych przewodów tłocznych. Idealnym rozwiązaniem będą przewody o średnicy zgodnej z średnicą wyjścia pompy.

### 5.3. Instalacja stała pompy

W przypadku instalacji stałej sztywne rury doskonale sprawdzają się jako przewód tłoczny. Wykonując instalację tego typu należy przewód tłoczny wyposażyć tuż za wyjściem pompy w zawór przeciwwrotny zatrzymujący po wyłączeniu pompy powracającą ciecz. W celu łatwiejszego przeprowadzania prac konserwacyjnych zaleca się również instalację zaworu odcinającego za pompą i zaworem przeciwwrotnym. W przypadku demontażu pompy rozwiązanie to umożliwi dzięki zamknięciu zaworu odcinającego zatrzymanie cieczy w przewodzie tłoczonym.

### 5.4. Ustawienie wyłącznika pływakowego



Upewnij się, czy pompa wyłączy się, gdy obniży się poziom pompowanej wody, a wyłącznik pływakowy osiągnie poziom zatrzymania pompy.



Podczas instalacji należy zapewnić wyłącznikowi pływakowemu swobodę ruchu.



W ręcznym trybie pracy pompy (z unieruchomionym przełącznikiem pływakowym) pompę należy stale nadzorować, aby nie dopuścić, by działała na sucho.

Pompa wyposażona jest w wyłącznik pływakowy (2), który w zależności od poziomu pompowanej wody automatycznie włącza lub wyłącza urządzenie. Pompa wyłączy się, gdy poziom wody osiągnie lub przekroczy poziom zatrzymania. Natomiast, gdy poziom wody osiągnie lub przekroczy poziom uruchomienia, pompa wznowi pracę. Poziom zatrzymania i uruchomienia pompy można ustawić regulując długość kabla (3) wyłącznika pływakowego. Długość kabla ustawiamy na jego wyjściu (4) znajdującym się w uchwycie (5) pompy. Jeśli pompa podczas zasysania przekroczy poziom zatrzymywania, przełącznik pływakowy należy uruchomić ręcznie, np. mocując go w pozycji pionowej. W tym celu należy wyjąć kabel przełącznika pływakowego z bocznego przepustu kablowego (4). Następnie należy zamocować przełącznik pływakowy w specjalnym uchwycie umieszczonym z przodu pompy (13), wsuwając go pionowo od góry w uchwyt, tak aby kabel wystawał na dole. Tylko w takim stanie pracy możliwe jest osiągnięcie min. poziomu zasysania podanego w danych technicznych. W takim przypadku pompę należy jednak stale nadzorować, aby nie dopuścić, by działała na sucho.

### 5.5. Usuwanie wody z powierzchni płaskich

Aby móc skorzystać z doskonałej funkcji usuwania wody z powierzchni płaskich (min. poziom odpompowywania 1 mm), np. do osuszania pomieszczeń, należy zdjąć siatkę zabezpieczającą przed zanieczyszczeniami na stopie pompy.

W tym celu należy wykręcić trzy śruby (12), służące jednocześnie jako śruby dystansujące, a następnie zdjąć siatkę. W tym trybie pracy należy zwrócić uwagę na następujące aspekty:

- Pompować wyłącznie czystą wodę o maks. wielkości cząstek 0,5 mm. Ze względu na usunięcie siatki zabezpieczającej przed zanieczyszczeniami, istnieje niebezpieczeństwo zapchania lub zablokowania pompy lub uszkodzenia wirników.
- Aby uzyskać minimalny poziom odpompowywania, pompa musi pracować w trybie ręcznym, tzn. przełącznik pływakowy musi być przymocowany (patrz powyżej). Prowadzi to - jak długo istnieje połączenie z siecią elektryczną - do ciągłej pracy pompy. Zwiększa się przez to ryzyko pracy na sucho, która może doprowadzić do poważnych uszkodzeń urządzenia z powodu jego przegrzania. Koniecznie więc zwrócić uwagę, aby pompa pracowała tylko wtedy, gdy tłoczy dostateczną ilość cieczy.
- W czasie uruchamiania procesu odpompowywania poziom wody musi wynosić co najmniej 45 mm (por. min. poziom samozasysania), aby odpowietrzyć obudowę pompy.

d) Usunięcie siatki zabezpieczającej przed zanieczyszczeniami oraz śrub powoduje obniżenie wydajności pompy maks. o 30%.

W normalnym trybie pracy pompę należy stosować zawsze z zamontowaną siatką zabezpieczającą przed zanieczyszczeniami, aby uniknąć zanieczyszczenia lub uszkodzenia pompy.

### 5.5. Ustawianie pompy

Podczas ustawiania pompy należy uważać, by nie przekroczyć maksymalnej głębokości zanurzenia podanej w tabeli „Dane techniczne”. Nie wolno również przekroczyć minimalnego poziomu samozasysania. W trakcie późniejszej eksploatacji poziom wody będzie mógł być zredukowany do minimalnego poziomu zasysania. Ustaw pompę na twardym podłożu. Nie umieszczaj jej bezpośrednio na niestabilnych kamieniach lub piasku. Ustawiając urządzenie zadbaj, by nie przewróciło się i nie zapadło w dno otworami zasysającymi (6). Należy unikać zasysania piasku, mułu oraz podobnych frakcji. Do ustawiania, podnoszenia i przenoszenia pompy służy wyłącznie jej uchwyt. W przypadku konieczności opuszczenia pompy na dno i jej wyciągnięcia należy posłużyć się odpowiednią linką zaczepianą o uchwyt urządzenia. Do ustawiania, podnoszenia lub przenoszenia pompy nie wolno w żadnym razie używać węża tłoczego, kabla zasilającego, ani kabla wyłącznika pływakowego.

## 6. Podłączenie pompy do sieci elektrycznej

Urządzenie posiada kabel przyłączeniowy z wtyczką sieciową. W celu uniknięcia zagrożeń, zlecaj wymianę kabla przyłączeniowego i wtyczki wyłącznie wykwalifikowanemu elektrykowi. Nigdy nie przenoś pompy trzymając jej za kabel. Nie ciągnij również nigdy za kabel w celu wyciągnięcia wtyczki sieciowej z gniazdka. Chroń wtyczkę i kabel przyłączeniowy przed działaniem wysokich temperatur, ostrymi brzegami i olejem.



Wartości podane w tabeli „Dane techniczne” muszą być zgodne z dostępnym napięciem sieciowym. Osoba odpowiedzialna za instalację musi zapewnić, by przyłącze elektryczne dysponowało uziemieniem spełniającym normy.



Przyłącze elektryczne musi być wyposażone w wysokoczuły wyłącznik ochronny prądowy:  $\Delta = 30 \text{ mA}$  (niem. norma DIN VDE 0100-739).



Kable przedłużające nie mogą mieć mniejszego przekroju niż przewody w izolacji gumowej o oznaczeniu H07RN-F ( $3 \times 1,0 \text{ mm}^2$ ) zgodnie z VDE. Wtyczka sieciowa i sprzęgi muszą być odporne na spryskanie wodą.

## 7. Uruchomienie



Podczas pracy pompy nie wolno przebywać osobom w wodzie.



Z pompy można korzystać wyłącznie w przedziale dopuszczalnych obciążeń podanym na tabliczce znamionowej.



Należy unikać pracy pompy na sucho, tj. bez pompowania wody, ponieważ jej brak powoduje przegrzanie urządzenia, co może doprowadzić to do poważnych uszkodzeń pompy.



Sprawdź, czy elektryczne połączenia wtykowe nie są narażone na ryzyko zalania.



Bezwzględnie zabrania się chwytania rękoma za otwór pompy, gdy jest podłączona do sieci elektrycznej.

Skontroluj pompę przed każdym użyciem. Dotyczy to zwłaszcza kabla przyłączeniowego i wtyczki. Sprawdź, czy wszystkie śruby są mocno dokręcone i czy wszystkie przyłącza znajdują się w nienagannym stanie. Nie wolno używać uszkodzonej pompy. Należy ją wtedy oddać do specjalistycznego punktu serwisowego. Przed każdym uruchomieniem pompy należy dokładnie sprawdzić, czy ustawiona jest stabilnie i bezpiecznie. W celu uruchomienia urządzenia włóż wtyczkę przewodu zasilającego do gniazda prądu przemiennego o wartości 230 V. Gdy poziom wody osiągnie lub przekroczy poziom uruchomienia urządzenia, pompa natychmiast ruszy. W celu zakończenia pracy wyciągnij wtyczkę przewodu zasilającego z gniazda elektrycznego. Pompy elektryczne serii T.I.P. DrainPress posiadają zintegrowany termiczny bezpiecznik silnika. W przypadku przeciążenia silnik wyłączy się samoczynnie i włączy się ponownie, gdy odzyska odpowiednią temperaturę. Ewentualne przyczyny zakłóceń pracy i wskazówki dotyczące ich usunięcia opisano w ustępie „Konserwacja i pomoc w przypadku zakłóceń pracy”.

## 8. Automatyzacja pompy

Niniejszy model pompy osiąga ciśnienie umożliwiające w razie konieczności jej automatyzację. Automatyzacja pozwala dzięki zamontowaniu odkręcanego/zakręcanego kurka na pobieranie wody tak jak z wodociągu. W celu przeprowadzenia automatyzacji pompy potrzebny będzie elektroniczny lub mechaniczny system sterujący charakteryzujący się łatwym montażem. Dodatkowym atutem niektórych systemów sterujących jest funkcja wyłączania pompy w przypadku braku wody, co pozwala bardzo skutecznie eliminować uszkodzenia pompy powodowane suchym biegiem. W naszej ofercie posiadamy sprzedawane jako wyposażenie dodatkowe, niezawodne i sprawdzone systemy sterujące. Szczegółowe informacje na ten temat uzyskasz na naszej stronie internetowej [www.tip-pumpen.de](http://www.tip-pumpen.de) lub u autoryzowanego sprzedawcy.

## 9. Konserwacja i pomoc w przypadku zakłóceń pracy



Przed rozpoczęciem prac konserwacyjnych odłącz pompę od zasilania elektrycznego. W przypadku nieodciętego dopływu prądu zachodzi m. in. niebezpieczeństwo niezamierzonego uruchomienia pompy.



Nie odpowiadamy za uszkodzenia spowodowane niefachowymi próbami naprawy urządzenia. Szkody będące następstwem niefachowych prób naprawy pompy powodują wygaśnięcie gwarancji.

Zachowanie wymaganych warunków pracy urządzenia i używanie go zgodnie z przeznaczeniem zmniejsza ryzyko ewentualnych zakłóceń pracy oraz przyczynia się do wydłużenia żywotności pompy. Zanieczyszczenia o właściwościach ściernych w pompowanej cieczy (np. piasek) przyspieszają naturalne zużycie części obniżając sprawność pompy. Urządzenie użytkowane we właściwy sposób nie wymaga konserwacji. W razie konieczności zaleca się oczyszczenie części hydraulicznych ze złożeń i zanieczyszczeń. Czyszczenie można przeprowadzić za pomocą odwrotnego przepłukania pompy strumieniem wody wprowadzonego wężem przez przyłącze tłoczne pompy. W celu usunięcia przylegających zabrudzeń należy zdjąć podstawę pompy (8) odkręcając wcześniej śruby znajdujące się na spodzie pompy. Demontaż i wymianę innych części należy powierzać zakładowi produkcyjnemu lub autoryzowanym punktom serwisowym – pozwoli to na wyeliminowanie związanych z tym potencjalnych zagrożeń. W przypadku wystąpienia mrozów zamarzająca woda znajdująca się w pompie może spowodować poważne uszkodzenia, dlatego w przypadku temperatur minusowych należy wyjąć pompę z pompowanej cieczy i całkowicie opróżnić. Pompę należy przechowywać w miejscu suchym i nienarażonym na działanie mrozu. W przypadku wystąpienia zakłóceń pracy sprawdź najpierw, czy nie wynika to z nieprawidłowej obsługi urządzenia lub innej przyczyny niezwiązanej z defektem urządzenia - np. przerwa w dostawie prądu. W poniższym zestawieniu przedstawiono kilka możliwych zakłóceń w pracy urządzenia, ich prawdopodobne przyczyny i wskazówki ich usunięcia. Podane działania zaradcze można przeprowadzać jedynie po odłączeniu urządzenia od źródła prądu. Jeżeli nie uda ci się samemu usunąć zakłócenia, zwróć się o pomoc do punktu serwisowego lub skontaktuj się ze sprzedawcą. Naprawy urządzenia należy powierzać wyłącznie wykwalifikowanemu personelowi. Pamiętaj, że szkody powstałe w wyniku niefachowych prób naprawy urządzenia powodują wygaśnięcie całej gwarancji. Firma nie ponosi w takich przypadkach odpowiedzialności za powstałe szkody.

Zakłócenie w pracy	Prawdopodobna przyczyna	Usunięcie
1. Pompa nie tłoczy cieczy. Silnik nie pracuje	<ol style="list-style-type: none"> <li>1. Brak napięcia.</li> <li>2. Włączyło się termiczne zabezpieczenie silnika.</li> <li>3. Kondensator jest uszkodzony.</li> <li>4. Blokada wirnika.</li> <li>5. Uszkodzenie wyłącznika pływakowego.</li> </ol>	<ol style="list-style-type: none"> <li>1. Sprawdzić urządzeniem zgodnym z GS, czy jest napięcie (przestrzegać zasad bezpieczeństwa!). Sprawdzić, czy wtyczka jest prawidłowo włożona.</li> <li>2. Odłącz pompę od sieci elektrycznej. Poczekać, aż system ostygnie i usuń przyczynę.</li> <li>3. Skontaktuj się z punktem serwisowym.</li> <li>4. Odblokować wirnik.</li> <li>5. Skontaktuj się z punktem serwisowym.</li> </ol>
2. Silnik pracuje, ale pompa nie tłoczy cieczy.	<ol style="list-style-type: none"> <li>1. Zatkane otwory zasysające ciecz.</li> <li>2. Zatkany przewód tłoczny.</li> <li>3. Wniknięcie powietrza do obudowy pompy.</li> <li>4. Przekroczono minimalny poziom zasysania; ewentualnie złe ustawienie wyłącznika pływakowego, ograniczenie swobody ruchu lub uszkodzenie.</li> </ol>	<ol style="list-style-type: none"> <li>1. Odetkaj pompę lub/i otwory zasysające.</li> <li>2. Odetkaj pompę lub/i otwory zasysające.</li> <li>3. Uruchom kilkakrotnie pompę, by pozbyć się całego powietrza. Sprawdzić, czy jest osiągnięty min. poziom samozasysania (wysokość poziomu wody).</li> <li>4. Pamiętaj, by nie przekroczyć minimalnego poziomu zasysania; w razie konieczności należy właściwie ustawić wyłącznik pływakowy, ewentualnie umożliwić swobodę jego ruchów; w przypadku uszkodzenia wyłącznika pływakowego skontaktuj się z autoryzowanym punktem serwisowym.</li> </ol>

Zakłócenie w pracy	Prawdopodobna przyczyna	Usunięcie
3. Pompa przez chwilę pracuje i zatrzymuje się wyłączona bezpiecznikiem termicznym silnika.	<ol style="list-style-type: none"> <li>1. Elektryczne przyłącze nie odpowiada danym podanym na tabliczce znamionowej.</li> <li>2. Pompa lub otwory zasysające ciecz zatkane ciałami stałymi.</li> <li>3. Ciecz jest za gęsta.</li> <li>4. Temperatura cieczy jest zbyt wysoka.</li> <li>5. Suchy bieg pompy.</li> </ol>	<ol style="list-style-type: none"> <li>1. Skontrolować urządzeniem zgodnym z GS napięcie na przewodach kabla przyłączeniowego (przestrzegać zasad bezpieczeństwa!).</li> <li>2. Odetkaj pompę lub/i otwory zasysające.</li> <li>3. Pompa nie nadaje się do tłoczenia cieczy. W razie konieczności należy rozrzedzić ciecz.</li> <li>4. Należy uważać, by temperatura pompowanej cieczy nie przekroczyła maksymalnej dopuszczalnej wartości.</li> <li>5. Usunąć przyczyny suchego biegu.</li> </ol>
4. Przerwy w działaniu lub nieregularna praca pompy.	<ol style="list-style-type: none"> <li>1. Ciała stałe hamują ruch wirnika.</li> <li>2. Patrz punkt. 3.3.</li> <li>3. Patrz punkt. 3.4.</li> <li>4. Napięcie znamionowe poza granicą tolerancji.</li> <li>5. Uszkodzony silnik lub wirnik.</li> </ol>	<ol style="list-style-type: none"> <li>1. Usuń ciała stałe.</li> <li>2. Patrz punkt. 3.3.</li> <li>3. Patrz punkt. 3.4.</li> <li>4. Sprawdzić zgodność napięcia sieciowego z napięciem podanym na tabliczce znamionowej pompy.</li> <li>5. Skontaktuj się z punktem serwisowym.</li> </ol>
5. Pompa przepompowuje zbyt małą ilość wody.	<ol style="list-style-type: none"> <li>1. Patrz punkt. 2.1.</li> <li>2. Patrz punkt. 2.2.</li> <li>3. Zużyty wirnik.</li> </ol>	<ol style="list-style-type: none"> <li>1. Patrz punkt. 2.1.</li> <li>2. Patrz punkt. 2.2.</li> <li>3. Skontaktuj się z punktem serwisowym.</li> </ol>
6. Pompa nie włącza się lub nie wyłącza się.	<ol style="list-style-type: none"> <li>1. Ograniczona swoboda ruchów wyłącznika pływakowego.</li> <li>2. Źle ustawiono wyłącznik pływakowy.</li> <li>3. Uszkodzenie wyłącznika pływakowego.</li> </ol>	<ol style="list-style-type: none"> <li>1. Zapewnij swobodę ruchu wyłącznika pływakowego.</li> <li>2. Ustaw prawidłowo wyłącznik pływakowy.</li> <li>3. Skontaktuj się z punktem serwisowym.</li> </ol>

## 10. Gwarancja

Niniejsze urządzenie wyprodukowano i sprawdzono wg najnowocześniejszych metod. Sprzedawca udziela gwarancję obejmującą jakość materiału i nienaganną wykonanie zgodnie z przepisami prawnymi obowiązującymi w kraju zakupu urządzenia. Gwarancja rozpoczyna się w dniu zakupu. Opiera się na następujących warunkach:

W okresie obowiązywania gwarancji usunięciu podlegają wszystkie błędy wynikające z wad materiału lub błędów produkcyjnych. Reklamację należy zgłosić natychmiast po stwierdzeniu usterki.

Roszczenie gwarancyjne wygasa w przypadku ingerencji przez sprzedawcę lub osoby trzecie. Gwarancja nie obejmuje uszkodzeń spowodowanych niewłaściwym obchodzeniem się z urządzeniem, nieprawidłową obsługą, błędnym ustawieniem i przechowywaniem, niefachową instalacją, siłą wyższą lub pozostałymi zewnętrznymi czynnikami.

Gwarancja nie obejmuje części podlegających naturalnemu zużyciu (np. wirnik, uszczelnienia pierścieniem ślizgowym).

Wszystkie części wykonano z największą starannością z materiałów wysokiej jakości mając na celu długą żywotność urządzenia. Naturalne zużycie części zależy od sposobu i częstotliwości użytkowania pompy oraz od przeprowadzanych prac konserwacyjnych. Przestrzeganie wskazówek dotyczących instalacji i konserwacji urządzenia podanych w niniejszej instrukcji zasadniczo przyczynia się do wydłużenia żywotności części podlegających naturalnemu zużyciu.

W przypadku zgłoszenia reklamacji zastrzegamy sobie prawo do naprawy uszkodzonych części, bądź wymiany części lub całego urządzenia. Wymienione części przechodzą na naszą własność.

Wyklucza się roszczenia o wypłacenie odszkodowania, o ile szkoda nie została wyrządzona celowo lub przez rażące niedbalstwo producenta.

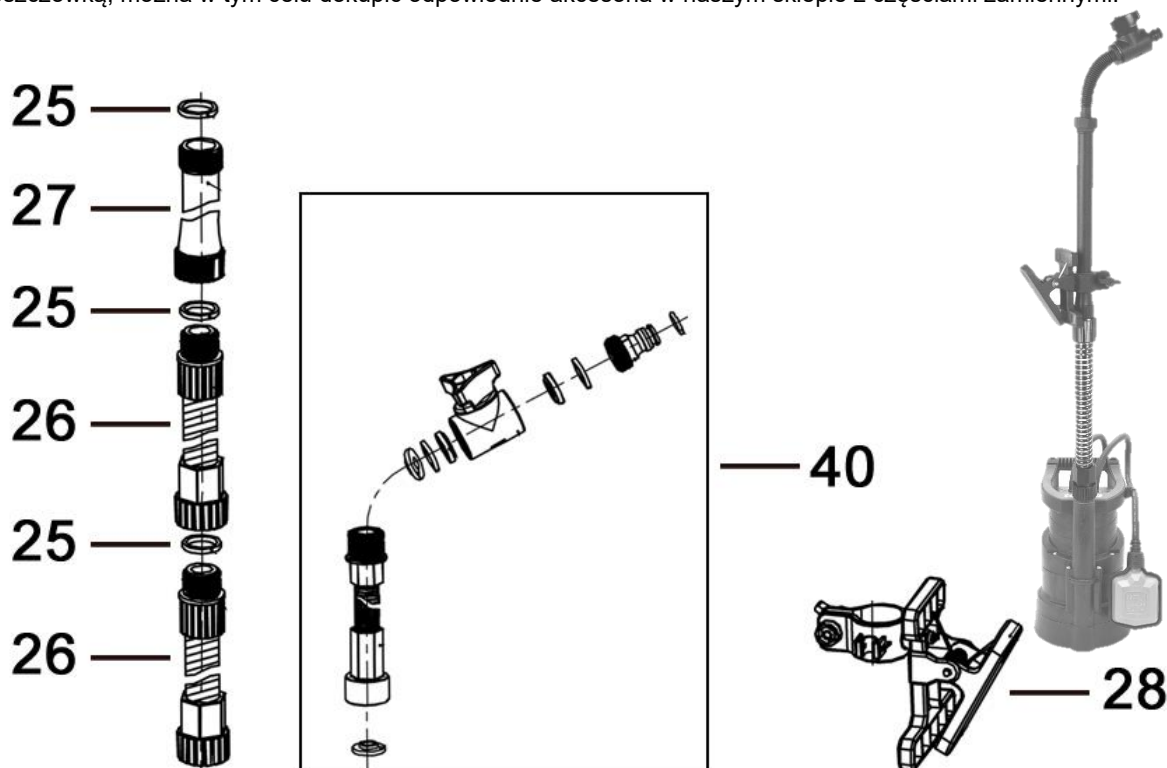
Gwarancja nie uprawnia do roszczeń innego typu. Podstawę uznania gwarancji stanowi przedłożenie przez kupującego potwierdzenia zakupu. Potwierdzenie gwarancji ważne jest jedynie w kraju, w którym dokonano zakupu urządzenia.

### Szczegółne wskazówki:

1. Jeżeli urządzenie nie będzie prawidłowo działać, sprawdź najpierw, czy powodem tego stanu nie jest błąd w obsłudze urządzenia lub inna przyczyna niezwiązana z uszkodzeniem urządzenia.
2. Wysyłając lub zanosząc uszkodzone urządzenie do naprawy, dołącz do niego koniecznie następujące dokumenty:
  - Dowód zakupu
  - Opis zaistniałego uszkodzenia (możliwie dokładny opis umożliwi sprawne rozpatrzenie reklamacji).
3. Przed dostarczeniem uszkodzonego urządzenia do naprawy, usuń wszystkie elementy dodane do oryginalnego urządzenia. Nie ponosimy odpowiedzialności za brak takich elementów po dokonaniu naprawy urządzenia.

## 11. Zamawianie części zamiennych

Najszybszą, najprostszą i najbardziej korzystną metodą zamawiania części zamiennych jest złożenie zamówienia elektronicznie. Polecamy Państwu również bezpośredni kontakt z naszym biurem obsługi sprzedaży: tel. (+48) 22 211 80 11, e-mail: info@tippolska.pl. Jeżeli pompa ma być przykładowo stosowana w beczkach z deszczówką, można w tym celu dokupić odpowiednie akcesoria w naszym sklepie z częściami zamiennymi.



Nr części	Nr kat. części zamiennej	Opis
25	71625	Uszczelka
26	70261	Rury pionowej elastycznej
27	71626	Rury pionowej sztywnej
28	70262	Kłammera mocująca
40	70263	Element wylotowy

## 12. Serwis

W przypadku zgłoszeń reklamacyjnych lub /i napraw pogwarancyjnych prosimy zwracać bezpośrednio do:

Dystrybutor:  
T.I.P. Polska Sp. z o.o.  
ul. Warszawska 164, 05-082 Latchorzew  
Polska  
Tel.: (+48) 22 211 80 11  
e-mail: info@tippolska.pl

Serwis:  
PPHU TECH-MIG  
ul. Kaczorowa 26A, 03-046 Warszawa  
Polska  
Tel.: (+48) 601 380 587, 22 427 58 30  
e-mail: serwis@techmig.pl

W razie potrzeby aktualną instrukcję obsługi w formie pliku pdf można zamówić wysyłając zapytanie na adres e-mail: info@tippolska.pl.



### Dotyczy tylko krajów UE

Zakaz utylizacji zużytego sprzętu razem z odpadami domowymi!

Zgodnie z Dyrektywą Europejską 2012/19/WE w sprawie zużytego sprzętu elektrycznego i elektronicznego, oraz dostosowaniem jej do prawa krajowego, zużyte urządzenia elektryczne nie mogą być usuwane w formie nieposortowanych odpadów z gospodarstw domowych. Zużyty sprzęt elektryczny należy oddać do odpowiednich bezpłatnych punktów zbiorczych. Informacje w tym zakresie można uzyskać kontaktując się z lokalnym punktem utylizacji odpadów lub przedstawicielami władz lokalnych.

Poštovani kupci!

Srdačne čestitke što ste kupili novi pumpni agregat od T.I.P.!

Kao svi naši proizvodi tako je i ovaj razvijen na osnovi najnovijih tehničkih saznanja. Proizvodnja i montaža agregata se vrši na osnovi najnovije tehnike pumpi uz uporabu pouzdanih električnih, elektroničkih i mehaničkih dijelova, tako da je osigurana visoka kvaliteta i dug vijek trajanja vašega novog pumpnog agregata.

Da bi mogli iskoristiti sve tehničke prednosti Vašega agregata, molimo Vas da pažljivo pročitate upute. Slikovito prikazana objašnjenja nalaze se kao dodatak na kraju uputa za uporabu.

Želimo Vam puno zadovoljstva pri korištenju Vašega novog agregata.

## Sadržaj

1.	Opće sigurnosne mjere .....	1
2.	Područja uporabe .....	2
3.	Tehnički podaci .....	2
4.	Opseg isporuke .....	2
5.	Ugradnja .....	3
6.	Elektro priključak .....	4
7.	Puštanje u pogon .....	4
8.	Automatizacija rada i posebni dodatni pribor .....	5
9.	Održavanje i pomoć kod smetnji .....	5
10.	Jamstvo .....	6
11.	Naručivanje rezervnih dijelova .....	6
12.	Servis .....	7
	Dodatak: Slike	

## 1. Opće sigurnosne mjere

Pažljivo pročitatite ove upute i upoznajte se sa svim elementima i pravilnom uporabom ovog proizvoda. Ne odgovaramo za štete koje bi mogle nastati uporabom ovog proizvoda suprotno uputama, propisima, kao i ovim uputstvom za korištenje. Tako nastale štete nisu pokrivene jamstvom. Sačuvajte ove upute, a kod dalje prodaje, priložite ih uz proizvod.

Osobe koje nisu upoznate sa sadržajem priručnika za uporabu ne smiju upotrebljavati ovaj uređaj.

Pumpu ne smiju rabiti djeca.

Pumpu smiju rabiti osobe sa smanjenim tjelesnim, osjetilnim ili mentalnim sposobnostima ili pomanjkanjem iskustva i/ili znanja ako su pod nadzorom ili ako su podučene o sigurnoj uporabi uređaja i razumiju opasnosti koje proizlaze iz uporabe uređaja. Djeca se ne smiju igrati uređajem. Uređaj i njegov priključni kabel valja držati dalje od djece.

Pumpa se ne smije upotrebljavati ako se u vodi zadržavaju osobe.

Pumpa se mora napajati preko zaštitnog uređaja struje kvara (RCD/ZS-sklopka) nazivnom strujom kvara ne većom od 30 mA.

Ako se ošteti mrežni priključak ovog uređaja, moraju ga zamijeniti proizvođač ili njegova servisna služba ili slično kvalificirana osoba kako bi se izbjegle opasnosti.

Na navode i upute sa slijedećim simbolima, obratite posebnu pozornost:



Ne pridržavanje ovih uputa, povezano je sa opasnošću po osobe i stvari.



Ne pridržavanje ovoj uputi može dovesti do strujnog udara, što može povrijediti osobu, odnosno prouzrokovati štetu.

Provjerite da li je uređaj možda oštećen tijekom transporta. U slučaju oštećenja, najduže u roku od 8 dana od kupnje, obavezno obavjestite prodavaoca.

## 2. Područja uporabe

Ove višestupanjske potpone tlačne pumpe proizvođača T.I.P., razvijene za posebna područja primjene, su visokoučinkovite električne pumpe za transport bistre, čiste ili umjereno prljave vode koja sadrži krute čestice do maksimalne veličine navedene u tehničkim podacima. Pumpe serije DrainPress sa svojim uvjerljivim podacima o učinku razvijene su za raznolike svrhe navodnjavanja i odvodnjavanja te za prepumpavanje tekućina. Tipična područja primjene DrainPress su: Jspumpavanje bazena, spremnika i cisterna, ispušavanje prostorija (zahvaljujući funkciju ravnog usisavanja), pogon opreme za prskanje ili tuša za zalijevanje.

Ovaj proizvod namijenjen je za privatnu upotrebu u kućanstvu, a ne za komercijalne ili industrijske svrhe ili za trajni cirkulacijski rad. Uređaj nije prikladan za primjenu u bazenima u kojima se nalaze osobe ili za ugradnju u javnu mrežu za opskrbu pitkom vodom.



Pumpe nisu prikladne za dobavu slane vode, fekalija, upaljivih, iritirajućih, eksplozivnih i drugih opasnih tekućina. Temperatura tekućine nesmiye prelaziti vrijednost, u tehničkim podacima navedene, maksimalne temperature.



Kod rada pumpe koristi se sredstvo za podmazivanje, koje kod nepravilnog rada ili oštećenja pumpe, može onečistiti tekućinu koja se dobavlja. Korišteno mazivo je biološki razgradivo i neopasno za zdravlje.

## 3. Tehnički podaci

Model	DrainPress 3200/24 GYh
Napon/frekvencija	230 V~ / 50 Hz
Nazivna snaga	400 Watt
Zaštita	IPX8
Tlačni priključak	26,44 mm (3/4"), vanjski navoj
Maksimalna dobavna količina ( $Q_{max}$ ) <sup>1)</sup>	3.200 l/h
Maksimalni pritisak	2,4 bar
Maksimalna visina dobave ( $H_{max}$ ) <sup>1)</sup>	24 m
Maks. dubina postavljanja $\nabla$	7 m
Maksimalna veličina krutih čestica	2 mm
Maksimalna temperatura tekućine ( $T_{max}$ )	35 °C
Maksimalni broj uključivanja/sat	30, ravnomjerno raspoređen
Dužina priključnog kabla	10 m
Tip kabela (izvedba)	H05RN-F
Težina (netto)	ca. 4,7 kg
Min. razina samousisa (A) <sup>2)</sup>	45 mm / 40 mm
Min. razina odsisa (B) <sup>2)</sup>	4 mm / 1 mm
Početna razina (C) <sup>2)</sup>	600 mm - 250 mm
Razina iskapčanja (D) <sup>2)</sup>	60 mm - 170 mm
Dimenzije (dužina x dubina x visina)	16 x 15,5 x 30,0 cm
Broj artikla	30181

<sup>1)</sup> Navedene maksimalne vrijednosti dobivene su kod slobodnog, nereduciranog izlaza.

<sup>2)</sup> Podaci u zagradama odnose se na slike na kraju ovih uputa za uporabu.

## 4. Opseg isporuke

U opseg isporuke proizvoda spadaju sljedeće stavke:

Jedna crpka s priključnim kablom, jedna priključnica, jedna uputa za korištenje.

Provjerite jesu li sve stavke isporučene. U ovisnosti o planiranoj uporabi može biti potrebe i za dalje pribore (vidi poglavlja „Instaliranje“, „Automatiziranje specijalnim priborom“ i „Narudžba rezervnih dijelova“). Ako se pumpa treba upotrebljavati, na primjer, kao pumpa za kišnicu, putem naše trgovine rezervnih dijelova možete naručiti odgovarajući pribor.

Zadržite ambalažu u mogućnosti do kraja garantnog roka. Povedite računa o neutralizaciji materijala ambalaže u skladu s propisima o zaštiti okolice.



## 5. Ugradnja

### 5.1. Opće upute za ugradnju



Za vrijeme ugradnje, aparat ne smije biti uključen u struju.



Pumpa i na nju priključen sistem moraju se zaštititi od smrzavanja.

Svi priključci moraju u potpunosti brtviti, jer propuštanja utjeću na snagu pumpe, a mogu dovesti i do znatnih oštećenja. Koristite odgovarajući brtveni materijal, kako zrak ne bi ulazio u sistem. Kod zatezanja navojnih spojeva ne koristite se prevelikom silom da ne dođe do oštećenja. Kod produžavanja priključnih cijevi pazite da težina, vibracije i sile učvršćenja ne djeluju na pumpu.

### 5.2. Ugradnja tlačnog voda

Tlačni vod dobavlja tekućinu od pumpe do mjesta potrošnje. Radi sprečavanja gubitaka, preporuča se upotreba cijevi većeg promjera – idealan bi bio promjer koji odgovara veličini izlaza iz pumpe.

### 5.3. Trajna ugradnja

U slučaju trajne ugradnje, za tlačni vod preporučamo korištenje krutih cijevi. U tom slučaju, preporučamo ugradnju nepovratnog ventila odmah nakon tlačnog izlaza pumpe, kako bi spriječili povrat vode nakon prestanka rada pumpe. Radi lakšeg održavanja, preporučamo i ugradnju jednog ventila iza pumpe i nepovratnog ventila. Prednost ugradnje ovog ventila je u tome što se njegovim zatvaranjem neće isprazniti tlačni dio sistema, ukoliko moramo ukloniti pumpu.

### 5.4. Podešavanje plivajućeg prekidača



Uvjerite se da se pumpa iskopčava kada razina vode padne i dosegne razinu uključivanja plivajućeg prekidača.



Obavezno provjerite da se plivajući prekidač pokreće slobodno i neometano.



U ručnom načinu rada pumpe (s blokiranom sklopkom s plovkom) pumpu je potrebno stalno nadzirati kako ne bi radila na suho.

Pumpa je opremljena plivajućim prekidačem (2) koji, prema visini vode, uključuje i isključuje aparat. Dosegne li razina vode razinu iskapčanja, rad pumpe se prekida. Dođe li razina vode do razine pokretanja, pumpa se uključuje. Razinu vode kod koje se pumpa pokreće ili isključuje, moguće je mjenjati tako da se slobodno pokretni kabel (3) plivajućeg prekidača, po potrebi skraćuje ili produžuje. Dužina kabela može se podešavati na vodilici (4), koja se nalazi na ručki za nošenje pumpe (5). Povećavanjem dužine kabela, smanjuje se razina iskapčanja, a povisuje razina pokretanja. I obrnuto - skraćivanjem se smanjuje razina pokretanja, a povisuje razina iskapčanja. Ako pumpa nastavi usisavati izvan razine isključenja, sklopku s plovkom potrebno je ručno aktivirati, npr. fiksiranjem u uspravni položaj. U tu svrhu trebate izvaditi kabel sklopke s plovkom iz bočne vodilice kabela (4). Nakon toga aretirajte sklopku s plovkom u predviđenom držaču na prednjoj strani pumpe (13) tako da sklopku gurnete odozgo okomito u držač, a kabel okrenete prema dolje. Samo u tom radnom stanju moguće je postići minimalnu razinu usisavanja navedenu u tehničkim podacima. Pumpu je pritom, međutim, potrebno stalno nadzirati kako ne bi radila na suho.

### 5.5. Uporaba kao pumpa za ravno usisavanje

Ako želite upotrijebiti funkciju pumpe za ravno usisavanje (min. razina usisavanja 1 mm) - npr. za ispušavanje prostorija - ispred usisnog otvora na nozi pumpe morate skinuti zaštitnu rešetku za prljavštinu.

U tu svrhu odvijte tri vijka (12), koji istovremeno služe kao držači razmaka, i skinite rešetku. U ovom načinu rada morate obratiti pozornost na sljedeće točke:

- Smije se pumpati samo bistra voda s maks. veličinom čestica do 0,5 mm. S obzirom da više nema zaštitne rešetke protiv prljavštine, postoji opasnost da će se pumpa začepiti ili blokirati odn. da će se radna kola oštetiti.
- Da biste dosegli minimalnu razinu usisavanja, pumpa treba raditi u ručnom načinu rada, što znači da sklopka s plovkom treba biti fiksirana (vidi gore). Stoga je posljedica toga da crpka sve dotle funkcionira dok je uključena u struju. Zato postoji veća opasnost od funkcioniranja na suho što prilikom zagrijavanja može dovesti do oštećenja uređaja. Stoga je bitno izrazito voditi računa o tome da crpka radi samo u tom slučaju ako može prenositi dovoljno tekućine.
- Pri pokretanju postupka pumpanja razina vode treba iznositi najmanje 45 mm (usporedi min. razinu samousisavanja) kako bi kućište pumpe bilo odzračeno.

d) Demontažom zaštitne rešetke protiv prljavštine i vijaka maks. transportni učinak pumpe smanjuje se za 30%. U normalnom pogonu pumpa bi se trebala upotrebljavati s montiranom zaštitnom rešetkom protiv prljavštine kako bi se na pumpi spriječilo nakupljanje prljavštine i oštećenja.

### 5.6. Postavljanje pumpe

Kod postavljanja pumpe, potrebno je paziti da se ne prekorači, u tehničkim podacima navedena, maksimalna dubina potapljanja. Istovremeno, razina samousisanja nesmiije biti manja od navedene. Kasnije, za vrijeme rada, može se razina vode smanjiti do min. usisa.

Postavite pumpu na čvrstu podlogu. Ne postavljajte pumpu na nepovezano kamenje ili pijesak. Obavezno pazite da se pumpa nemože preokrenuti, pasti ili se zabiti usisnim otvorom (6) u podlogu. Mora se spriječiti usis pijeska, mulja i sličnih tvari.

Za postavljanje, dizanje i nošenje pumpe, koristite isključivo ručku za nošenje. Za spuštanje i dizanje koristite odgovarajuću sajlu, koju učvrstite na ručku za nošenje. Za nošenje i dizanje pumpe, ni u kojem slučaju ne koristite tlačno crijevo ili priključni kabel.

## 6. Elektro priključak

Aparat posjeduje električni kabel sa utikačem. Zamjenu priključnog kabla mora izvršiti stručna osoba, radi sprečavanja mogućih opasnosti. Ne koristite kabel za nošenje pumpe i ne koristite se njime za izvlačenje utikača iz utičnice. Zaštitite utikač od visokih temperatura, ulja i oštih rubova.



Vrijednosti navedene pod "Tehnički podaci" moraju odgovarati predviđenom naponu. Osoba koja je odgovorna za instaliranje se treba postarati da električni priključci imaju propisnu uzemljenje.



Elektro priključak mora biti vezan na jako osjetljivi osigurač (FI-prekidač), jačine  $\Delta = 30 \text{ mA}$  (DIN VDE 0100-739).



Produžni kabel ne smije imati manji promjer od vodova s gumenom oplatom tipa VDE H07RN-F (3 x 1,0 mm<sup>2</sup>). Utikači i priključnice trebaju biti zaštićeni od prskanja vode.

## 7. Puštanje u pogon

Molimo da obratite posebnu pozornost na slike koje se nalaze na kraju, u prilogu ovih uputstava. Brojevi i drugi podaci, koji su u slijedećim prilogima navedeni u zagradama, odnose se na te slike.



Za vrijeme rada pumpe, zabranjeno je zadržavanje osoba u vodi.



Pumpa smije raditi samo u području koje je navedeno na nazivnoj pločici proizvođača.



Rad na suho, kada pumpa radi, a ne dobavlja vodu, mora se spriječiti, jer manjak vode dovodi do pregrijavanja pumpe, što može prouzročiti velike štete na aparatu.



Uvjerite se da su električni vodovi izvan dosega vode.



Strogo je zabranjeno rukama ulaziti u otvor pumpe dok je priključena na el. mrežu.

Prije svake uporabe, vizualno pregledajte pumpu. To posebno vrijedi za sve električne priključke. Pazite na pritegnutost svih vijaka, kao i na stanje svih priključaka. Oštećena pumpa ne smije se koristiti. Stanje pumpe mora provjeriti stručna osoba. Kod svakog puštanja u rad, uvjerite se da je pumpa čvrsto i sigurno postavljena. Priključite pumpu na 230V izmjenične struje. Ukoliko je razina vode dosegla ili prekoračila razinu pokretanja, pumpa će odmah proraditi. Za prestanak rada pumpe izvucite utikač iz utičnice. Elektro pumpe serije T.I.P. Drain Press, opremljene su ugrađenom termičkom zaštitom motora. Kod preopterećenja, motor se sam iskopčava, a nakon hlađenja ponovo sam ukopčava. Moguće smetnje i njihovo uklanjanje, opisani su u članku "Održavanje i pomoć kod smetnji".

## 8. Automatizacija rada i posebni dodatni pribor

Ovaj model pumpe postiže dovoljan pritisak da se rad pumpe, po potrebi, može automatizirati. To znači da je dobavljenu količinu tekućine moguće koristiti kao vodu iz vodovoda, jednostavnim otvaranjem ili zatvaranjem slavine ili drugih potrošača. Za automatizaciju rada, potreban je elektronski ili mehanički upravljački sistem, koji se može postaviti sa nekoliko jednostavnih zahvata. Neki od upravljačkih sistema pružaju i dodatnu prednost zaštite o rada "na suho", kada se pumpa uslijed manjka vode, automatski isključuje.

Posebno pouzdane i provjerene upravljačke sisteme vodimo kao dodatni pribor. Detaljne upute možete pronaći na našoj stranici [www.tip-pumpen.de](http://www.tip-pumpen.de) ili kod vašeg prodavatelja.

## 9. Održavanje i pomoć kod smetnji



Prije radova na održavanju, iskopčajte pumpu iz mreže. Ukoliko to ne učinite, postoji opasnost od nenamjernog pokretanja pumpe.



Ne snosimo odgovornost za štete nastale uslijed nestručnih pokušaja popravaka. Štete prouzročene nestručnim popravkom, gase naše obveze iz jamstva.

Pridržavanjem preporučenih radnih uvjeta i područja rada, smanjuje se opasnost od mogućih smetnji u radu i produžuje vijek trajanja vaše pumpe. Abrazivni materijal u tekućini koja se dobavlja, kao npr. pijesak, ubrzava habanje i smanjuje učinkovitost. Kod primjerenog korištenja ove pumpe, nije potrebno posebno održavanje. U suprotnom, preporuča se čišćenje hidrauličkih dijelova od naslaga prljavštine. To se može izvesti ispiranjem čistom vodom u suprotnom smjeru, priključenjem gume cijevi na tlačnu stranu pumpe. Tvrdokorne naslage možete ukloniti kroz nogu pumpe (8), otpuštanjem vijaka koji se nalaze na dnu pumpe. Radi sprečavanja mogućih šteta, svaku dalju demontažu ili zamjenu dijela pumpe, mogu izvršiti samo od strane proizvođača ovlašteni servisi. Kod niskih vanjskih temperatura, smrzavanje u pumpi zaostale vode može prouzročiti veliku štetu. Stoga, kod temperatura smrzavanja pumpu izvadite iz tekućine i potpuno je ispraznite. Spremite je na suho i od smrzavanja sigurno mjesto. U slučaju smetnji, prvo provjerite da nije možda učinjena greška pri opsluživanju aparata ili je po srijedi neka banalna smetnja poput nestanka struje, a koja ne ukazuje na kvar aparata. Na stranama koje slijede, navedene su neke od mogućih smetnji, mogući uzroci i savjeti za njihovo otklanjanje. Sve nabrojane radnje mogu se izvoditi samo kada je pumpa iskopčana iz električne mreže. Ukoliko smetnje nemožete ukloniti sami, molimo da se obratite servisnoj službi, odnosno prodajnom mjestu. Sve dalje popravke smiju vršiti samo odgovorne i osposobljene osobe. Sve štete koje nastanu uslijed nestručnih pokušaja popravaka, gase jamstvo, a mi ne snosimo odgovornost za nastalu štetu.

SMETNJA	MUGUĆI UZROK	OTKLANJANJE
1. Pumpa ne dobavlja tekućinu, motor ne radi.	1. Nema struje. 2. Proradila termička zaštita. 3. Kvar kondenzatora. 4. Kolo pumpe blokirano. 5. Kvar plivajućeg prekidača.	1. S jednim uređajem GS-certifikata kontroliramo ima li napona (pripazimo na upute o sigurnosti!). Provjerimo je li utikač dobro postavljen u utičnicu 2. Iskopčajte pumpu iz mreže, pustite da se sistem ohladi i otklonite uzrok. 3. Obratite se servisu. 4. Oslobodite kolo pumpe. 5. Obratite se servisu.
2. Motor radi, ali pumpa ne dobavlja tekućinu.	1. Začepljen usisni otvor. 2. Začepljen tlačni vod. 3. Prodor zraka u tijelo pumpe. 4. Premala minimalna usisna razina plivajućeg prekidača, moguće loše podešenje, onemogućeno kretanje plivajućeg prekidača ili kvar.	1. Uklonite čvrste nakupine. 2. Uklonite čvrste nakupine. 3. Pokrenite pumpu više puta da odzračite sav nakupljeni zrak. Provjerite da razina vode nije ispod min. razine samousisavanja (visina razine vode). 4. Provjerite minimalnu usisnu razinu, pravilno podesite plivajući prekidač, omogućite slobodno kretanje plivajućeg prekidača. Kod kvara prekidača, obratite se u servis.
3. Pumpa nakon kratkotrajnog rada staje, jer je proradila termička zaštita.	1. El. priključak ne podudara se sa podacima na nazivnoj pločici proizvoda. 2. Nakupine čvrstih čestica začepile pumpu ili usisni otvor. 3. Tekućina je pregusta. 4. Previsoka je temperatura tekućine 5. Rad pumpe na suho.	1. S jednim uređajem GS-certifikata kontroliramo napon u vodovima priključnog kabela (pripazimo na upute o sigurnosti!). 2. Uklonite čvrste nakupine. 3. Tekućina je pregusta-probajte je razrijediti. Neodgovarajuća pumpa za gustoću tekućine koju prenosite. 4. Pazite da temperatura tekućine ne prijeđe maksimalno dozvoljene vrijednosti. 5. Otklonite uzrok rada na suho.

SMETNJA	MUGUĆI UZROK	OTKLANJANJE
4. Rad sa prekidima, nemiran rad.	1. Nakupina čvrstih čestica sprječava rad kola pumpe. 2. Pogledajte točku 3.3. 3. Pogledajte točku 3.4. 4. Napon izvan tolerancije. 5. Kvar motora ili kola pumpe.	1. Uklonite čvrste nakupine. 2. Pogledajte točku 3.3. 3. Pogledajte točku 3.4. 4. Pazite da napon bude unutar vrijednosti označenih na nazivnoj pločici proizvoda. 5. Obratite se servisu.
5. Pumpa dobavlja premalu količinu vode	1. Pogledajte točku 2.1. 2. Pogledajte točku 2.2. 3. Istrošen rotor (kolo pumpe).	1. Pogledajte točku 2.1. 2. Pogledajte točku 2.2. 3. Obratite se servisu.
6. Pumpa se ne uključuje i isključuje	1. Onemogućeno kretanje plivajućeg prekidača 2. Pogrešno podešen plivajući prekidač. 3. Kvar plivajućeg prekidača.	1. Omogućite slobodno kretanje plivajućeg prekidača. 2. Pravilno podešite plivajući prekidač. 3. Obratite se servisu.

## 10. Jamstvo

Ovaj agregat je proizveden i ispitan najmodernijim metodama. Kupac je njime sebi priuštio besprijekorni materijal i izvedbu bez greške te jamstvo prema propisima zemlje kupca. Vrijeme jamstva počinje teći datumom prodaje, prema slijedećim uvjetima:

Tijekom jamstvenog perioda će svi nedostaci koji se mogu pripisati materijalu ili izvedbi/proizvodnji biti otklonjeni bez ikakve naplate (besplatno). Reklamacije treba dostaviti odmah nakon konstatiranja nedostatka.

Jamstvena obveza nestaje nakon zahvata kupca ili treće osobe na proizvodu. Štete nastale uslijed nestručnog rukovanja ili posluživanja, uslijed pogrešnog postavljanja ili skladištenja, uslijed nestručne instalacije ili priključivanja, ili uslijed više sile i sličnih vanjskih uvjeta, ne spadaju u jamstvene obveze.

Dijelovi podložni habanju npr. rotor (kolo pumpe), kao i klizne brtve, isključeni su iz jamstva.

Svi dijelovi su proizvedeni iz visokovrijednih materijala s najvećom pažnjom i koncipirani su za dug vijek trajanja. Kvar je ipak ovisan o načinu korištenja, intenzitetu korištenja i intervala održavanja. Poštivanje uputa za instalaciju i održavanje u ovim uputama odlučujuće utječe na dug vijek trajanja potrošnih dijelova.

Mi pridržavamo pravo kod reklamacija defektne dijelove popraviti ili zamijeniti ili agregat zamijeniti.

Zamijenjeni dijelovi postaju naše vlasništvo.

Obveza nadoknade šteta je isključena, ukoliko se ne radi o gruboj nemarnosti ili grešci proizvođača.

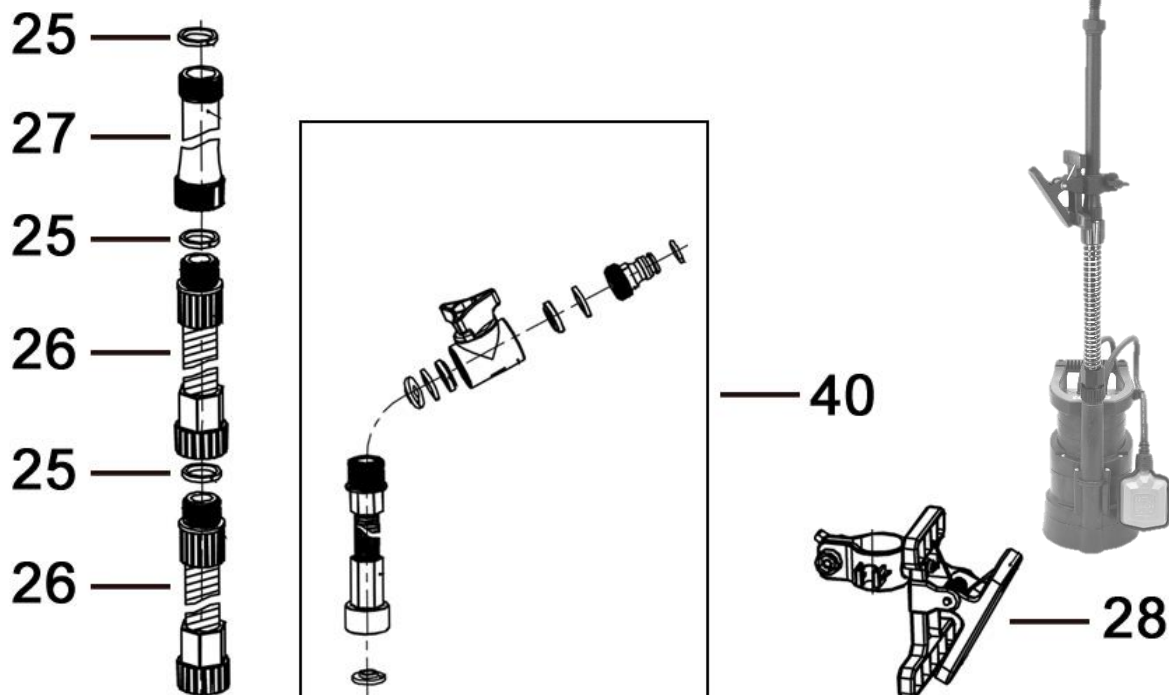
Nema nikakvih daljih jamstvenih obveza. Jamstvena obveza je kupcu predočena predajom računa. Ovo jamstvo je važeće u zemlji gdje je agregat kupljen.

### Posebne napomene:

1. Ukoliko Vaš uređaj više ne funkcioniše ispravno, molimo Vas da prvo provjerite da li se radi o grešci posluživanja ili o uzroku koji se ne može pripisati defektu uređaja.
2. Ukoliko vaš defektni uređaj donesete ili ga pošaljete na popravak, priložite molimo Vas slijedeće podloge:
  - Račun
  - opis nastalog kvara (točan opis olakšava popravak)
3. Prije nego što donesete uređaj na popravak ili ga pošaljete, molimo Vas odstranite sve dodatne dijelove koji ne spadaju u originalno stanje uređaja. Ukoliko to ne učinite, a pri vraćanju uređaja takvi dijelovi budu nedostajali, ne preuzimamo za to nikakvu odgovornost.

## 11. Naručivanje rezervnih dijelova

Najbrži, najjednostavniji i najjeftiniji način naručivanja rezervnih dijelova je preko interneta. naša web stranica [www.tip-pumpen.de](http://www.tip-pumpen.de) raspolaže s odgovarajućim dućanom rezervnih dijelova, gdje sa malo klikova možete izvršiti narudžbu. Osim toga tamo mi objavljujemo vrijedne informacije i savjete u svezi naših proizvoda i opreme, predstavljamo nove proizvode i trendove na polju pumpne tehnike. Ako se pumpa treba upotrebljavati, na primjer, kao pumpa za kišnicu, putem naše trgovine rezervnih dijelova možete naručiti odgovarajući pribor.



Broj artikla	Broj artikla zamjenskog dijela	Opis
25	71625	Plosnato brtveći
26	70261	Uzlazne cijevi fleksibilan
27	71626	Uzlazne cijevi krut
28	70262	Pričvrzne spojke
40	70263	Ispusni element

## 12. Servis

U slučaju jamstvenih zahtjeva i smetnji pri radu, obratite se na prodajno mjesto.

Aktualni priručnik za uporabu u obliku PDF datoteke možete po potrebi naručiti e-poštom na adresi: [service@tip-pumpen.de](mailto:service@tip-pumpen.de).



### Samo za zemlje EU

Električni uređaj nikada ne bacajte među otpad iz domaćinstva!

Prema Europskoj direktivi 2012/19/EU koja se bavi otpadom električnih i elektronskih uređaja i njenoj interpretaciji u međunarodno pravo istrošene električne uređaje treba prikupiti i pobrinuti se da se recikliraju na način koji odgovara propisima zaštite okoliša. Za pitanja u vezi ovoga obratite se mjesnom poduzeću koji vrši neutralizaciju otpada.

(D) Anhang:  
Abbildungen

(GB) Annex:  
Illustrations

(F) Annexe:  
Illustrations

(I) Appendice:  
Illustrazioni

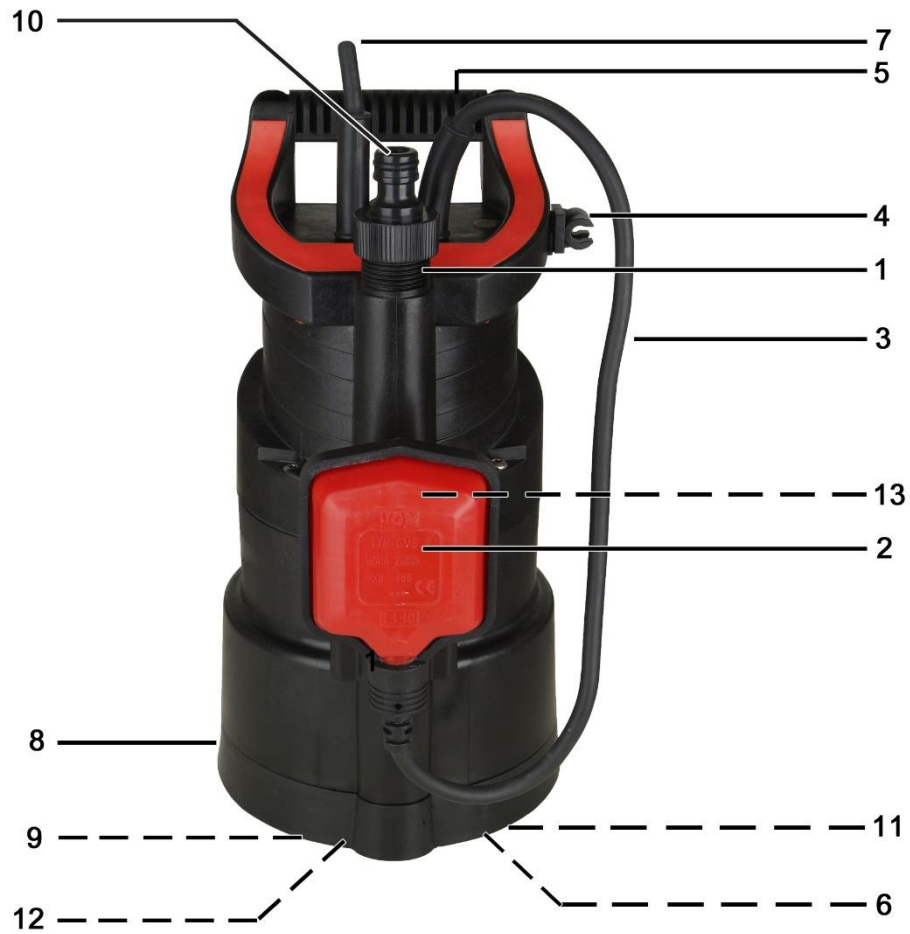
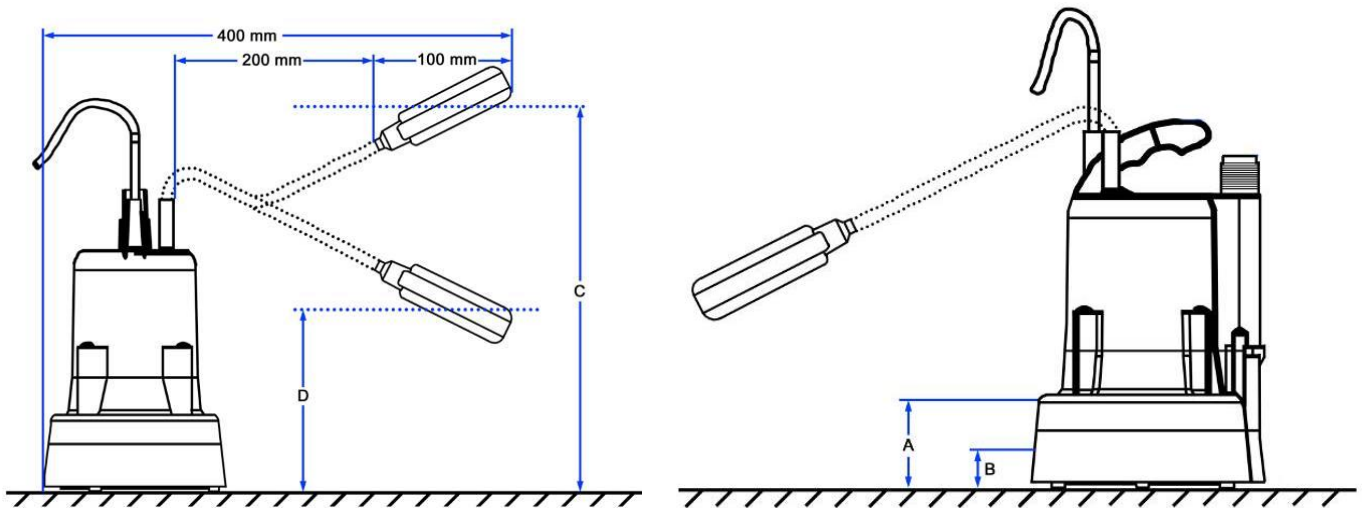
(E) Apéndice:  
Imágenes

(H) Melléklet:  
Ábrák

(PL) Załącznik:  
rysunki

(HR) Dodatak:  
Slike

**Drain Press 3200/24**



**D****Funktionsteile / Details**

1 Druckanschluss	7 Netzanschlusskabel	13 Schwimmer Arretierung
2 Schwimmerschalter	8 Pumpenfuß	
3 Kabel des Schwimmerschalters	9 Schrauben am Pumpenfuß	A Min. Selbstansaugniveau *
4 Kabelführung Schwimmerschalter	10 Schnellkupplungsanschlussstück	B Min. Absaugniveau *
5 Tragegriff	11 Schmutzsieb	C Startniveau *
6 Ansaugöffnungen	12 Schrauben / Abstandshalter	D Abschaltniveau *

\* Die entsprechenden Werte sind im Abschnitt „Technische Daten“ genannt.

**GB****Functional parts / Details**

1 Pressure port	7 Mains connection cable	13 Holder for float switch
2 Floating switch	8 Pump foot	
3 Cable of floating switch	9 Pump foot screws	A Min. self-priming level *
4 Attachment clamp	10 Outlet element	B Min. suction level *
5 Carrying handle	11 dirt protective grid	C Cut-in level *
6 Intake openings	12 Srews / distance holder	D Cut-out level *

\* The applicable values are specified in the “Technical details” section

**F****Composants de la pompe / Détails**

1 Raccord de refoulement	7 Câble de raccordement au réseau	13 Flotteur support
2 Interrupteur flottant	8 Pied de la pompe	
3 Câble de l'interrupteur flottant	9 Vis du pied de la pompe	A Niveau min. auto-aspiration *
4 Cond. p. câble de l'interrupteur flottant	10 Raccord de tuyau (coupleur rapide)	B Niveau min. siphonage *
5 Poignée	11 Passoire	C Niveau de mise en marche *
6 Orifices d'aspiration	12 Vis / Espaceur	D Niveau d'arrêt *

\* Vous trouverez les valeurs correspondants dans les «données techniques».

**I****Componenti**

1 Attacco di mandata	7 Cavo di alimentazione	13 Flottante supporto
2 Interruttore flottante	8 Piede della pompa	
3 Cavo dell'interruttore flottante	9 Viti al piede della pompa	A Livello min. adescamento *
4 Capo del cavo dell'interruttore flottante	10 Raccordo tubo flessibile (giunto rapido)	B Livello min. aspirazione *
5 Impugnatura	11 Colino	C Livello di accensione *
6 Apertura d'aspirazione	12 Vite / Distanziatore	D Livello di arresto *

\* I valori corrispondenti sono indicati nel capoverso „Dati tecnici“.

**E****Piezas de función / Detalles**

1 Conexión de la presión	7 Cable de conexión de la red	13 Flotador sujeción
2 Interruptor de flotador	8 Base de la bomba	
3 Cable del interruptor de flotador	9 Tornillos en la base de la bomba	A Niv. de autoaspiración mín.*
4 Guía cable del interrupt. de flotador	10 Empalme de manguera (acoplamiento rápido)	B Nivel de aspiración mín.*
5 Asa de transporte	11 Colador	C Nivel de inicio *
6 Aberaturas de aspiración	12 Tornillos / Espaciador	D Nivel de desconexión *

\* Valorile corespunzătoare sunt date sub „Date tehnice“

H

### Funkcionális részek / Részletek

- |                              |                                      |                            |
|------------------------------|--------------------------------------|----------------------------|
| 1 Nyomáscsatlakozás          | 7 Hálózati csatlakozó kábel          | 13 Úszókapcsoló tartóba    |
| 2 Úszókapcsoló               | 8 Szivattyú lába                     | A Min. önfelszívási szint* |
| 3 Úszókapcsoló kábele        | 9 Csavarok a szivattyú lábán         | B Min. leszívási szint *   |
| 4 Úszókapcsoló kábelvezetője | 10 Tömlőkapcsolódás (gyorskuplungos) | C Indítási szint *         |
| 5 Tartófül                   | 11 Szűrő                             | D Kikapcsolási szint *     |
| 6 Felszívó nyílások          | 12 Csavarok / Távolságtartó          |                            |

\* A megfelelő értékek a „Műszaki adatok“ részben vannak megadva

PL

### Elementy pompy / szczegóły

- |                                    |   |                                   |
|------------------------------------|---|-----------------------------------|
| 1 Przyłącze ciśnieniowe            | 7 Kabel zasilania                               | 13 Wyłącznik pływakowy uchwycie   |
| 2 Wyłącznik pływakowy              | 8 Stopa pompy                                   | A Minimalny poziom samozasysania* |
| 3 Kabel wyłącznika pływakowego     | 9 Śruby stopy pompy                             | B Minimalny poziom zasysania *    |
| 4 Wyjście kabla wyłącznika pływak. | 10 Podłączenie węża (sprzęgło szybkodziałające) | C Poziom uruchamiania *           |
| 5 Uchwyt do przenoszenia           | 11 Sitko  | D Poziom zatrzymywania *          |
| 6 Otwory zasysające                | 12 Śruby / Przekładka                           |                                   |

\* Odpowiednie wartości podano w tabeli „Dane techniczne”.

HR

### Dijelovi

- |                                       |  |                              |
|---------------------------------------|--|------------------------------|
| 1 Tlačni priključak                   | 7 Priključni kabel                     | 13 Plivajući prekidač držaču |
| 2 Plivajući prekidač                  | 8 Noga pumpe                           | A Min. razina samousisa *    |
| 3 Kabel plivajućeg prekidača          | 9 Vijci na nozi pumpe                  | B Min. razina odsisa *       |
| 4 Vodilica kabla plivajućeg prekidača | 10 Priključak za crijevo (brza spojka) | C Početna razina *           |
| 5 Drška za nošenje                    | 11 Cjediljka                           | D Razina iskapčanja *        |
| 6 Usisni otvor                        | 12 Vijci / Razmaknica                  |                              |

\* Odgovarajuće vrijednosti navedene su u odlomku „Tehnički podaci”.











TECHNIK + KOMPETENZ

**Lieber T.I.P. Kunde,**

**vielen Dank, dass Sie sich für unser Produkt entschieden haben!**

**Hat alles geklappt und Sie sind 100% zufrieden mit dem Kauf? Dann hinterlassen Sie bitte eine ehrliche Kundenbewertung auf Amazon für uns. Weitere Kunden werden von Ihrer Erfahrung profitieren und sich über das Produkt freuen.**

**Sollten Sie technische Fragen oder Probleme bei der Inbetriebnahme haben, können Sie uns gerne unter folgenden Telefonnummern kontaktieren:**

### **SERVICE-HOTLINE**

**+49 (0) 7263 9125-0**

Montag bis Freitag von 08.00 bis 17.00 Uhr

Email: [service@tip-pumpen.de](mailto:service@tip-pumpen.de)

### **TECHNIKER-SPRECHSTUNDE**

**+49 (0) 7263 9125-50**

Montag bis Freitag von 15.00 bis 17.00 Uhr

**T.I.P. Technische Industrie Produkte GmbH**

Siemensstraße 17

D-74915 Waibstadt / Germany

Tel.: +49 (0) 7263 9125-0

Fax: +49 (0) 7263 9125-85

Webseite: <http://www.tip-pumpen.de>

09/2020