

Solar Modules Sun Plus

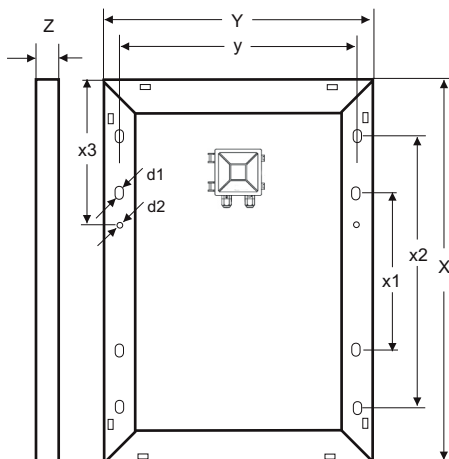
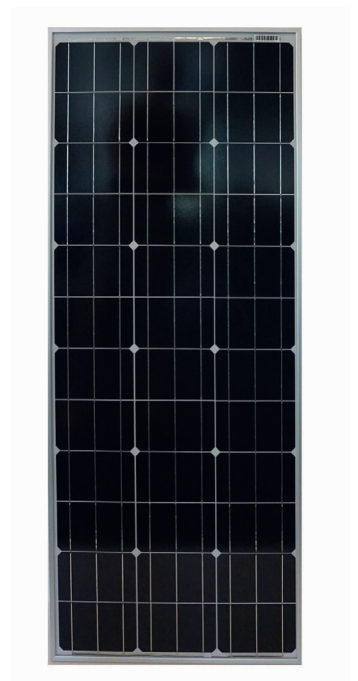
310268, 310413, 310418 • DE/EN • 04/2020

Solar Modules Sun Plus are designed for industrial and professional applications using scratch resistant anodised aluminum with a twin wall frame. The junction box is borrowed from large sized modules and support a user friendly and outdoor proof field installation. Crystalline cells are sandwiched between tempered low iron solar glass sheets and double layered highly resistant foil.

Please find the technical data on the next page.

Die Solarmodule Sun Plus eignen sich für die industrielle und private Anwendung. Durch die doppelte Rahmung mit anodisiertem Aluminium sind sie besonders kratzfest. Die Anschlussdose gleicht der von großen Modulen und ist somit besonders nutzerfreundlich und eignet sich für Installationen auch unter harschen Bedingungen. Die kristallinen Zellen sind in eisenoxidarmes Kristallglas und doppelschichtige hochresistente Folie eingebunden.

Die technischen Daten finden Sie auf der nächsten Seite.



| Technical Data | | Technische Daten | | Sun Plus 100 | Sun Plus 110 | Sun Plus 120 | | |
|---------------------------|---------------|----------------------------|-------------|--------------|--------------------|--|-----------------|-----------------|
| System voltage | | Systemspannung | | (VDC) | [V] | 12 | 12 | 12 |
| Power | | Nennleistung | | (Pmp) | [W] | 100 | 110 | 120 |
| Voltage at max. power | | Spannung bei Max. Leistung | | (Vmp) | [V] | 18,0 | 19,2 | 20,0 |
| Current at max. power | | Strom bei Maximalleistung | | (Imp) | [A] | 5,6 | 5,7 | 6,0 |
| Open circuit voltage | | Leerlaufspannung | | (Voc) | [V] | 21,6 | 23,2 | 24,0 |
| Short circuit current | | Kurzschlußstrom | | (Isc) | [A] | 6,0 | 6,1 | 6,5 |
| Cell | | Zellen | | | | 36 x mono | 36 x mono | 36 x mono |
| Cell efficiency | | Zellen Wirkungsgrad | | | [%] | 18,0 | 20,1 | 21,9 |
| Module efficiency | | Modul Wirkungsgrad | | | [%] | 16,0 | 17,6 | 19,2 |
| Max. tolerance | | Max. Leistungstoleranz | | | [%] | +/- 3 | | |
| Max. system voltage | | Max. Systemspannung | | | [V] | 600 | | 70 |
| Operating module temp. | | Min. Betriebstemperatur | | | [°C] | - 40 ... + 85 | | |
| Front | Thickness | Vorderseite | Dicke | | [mm] | tempered glass gehärtetes Glas 3,2 | | |
| Back side | Colour | Rückseite | Farbe | | | white | | |
| Frame | Material | Rahmen | Material | | | clear anodized aluminium silber eloxiertes Aluminium | | |
| | Colour | | Farbe | | | silver silber | | |
| Junction box protection | | Anschlussdose Schutzklasse | | | | IP65 | | |
| Module cable | cross section | Modul-kabel | Querschnitt | | [mm ²] | 4 | | |
| | length | | Länge | l | [mm] | 900 | | |
| | connector | | Stecker | | | Standard4 | | |
| Dimension | | Abmessung | | (X/Y/Z) | [mm] | 1240 x 505 x 35 | 1240 x 505 x 35 | 1240 x 505 x 35 |
| Mounting holes pitch | | Befestigungslöcher | | (x1/y/x2) | [mm] | 600 / 465 / - | 600 / 465 / - | 600 / 465 / - |
| Mounting hole Ø | | Befestigungslöcher Ø | | d1 | [mm] | 9x14 | 9x14 | 9x14 |
| Weight | | Gewicht | | | [kg] | 8,2 | 8,2 | 8,2 |
| By-Pass diode number | | By-Pass Dioden Anzahl | | | | 2 | 2 | 2 |
| Tempera-ture coeffi-cient | Power | Tempera-turkoeffi-zient | Leistung | | [%] | -0,450 | -0,450 | -0,450 |
| | Voc | | Voc | | [%] | -0,370 | -0,370 | -0,370 |
| | Isc | | Isc | | [%] | 0,081 | 0,081 | 0,081 |
| Package type | | Verpackungstyp | | | | single box einzeln | | |
| Art. no. | | Art. Nr. | | | | 310268 | 310413 | 310418 |