

ⓓ **Bedienungsanleitung**

**HDMI-Extender 50 m über Netzwerkkabel mit Einweg-IR**

Best.-Nr. 2369306

**Bestimmungsgemäße Verwendung**

Dieser HDMI-Extender kann HD-Video-/Audiosignale und Einweg-IR-Signale bis zu 50 m zwischen Sender und Empfänger über ein einziges Cat5e/6-Kabel verlängern. Er unterstützt eine Bandbreite von 18 Gbit/s, Videoauflösungen bis zu 4K2K bei 60 Hz 4:4:4 und ist konform mit HDMI 2.0, HDCP 2.2/1.4 und DVI 1.0.

Das Produkt ist ausschließlich für den Innengebrauch bestimmt. Verwenden Sie es daher nicht im Freien. Der Kontakt mit Feuchtigkeit, z. B. im Badezimmer, ist unbedingt zu vermeiden.

Aus Sicherheits- und Zulassungsgründen dürfen Sie das Produkt nicht umbauen und/oder verändern. Falls Sie das Produkt für andere als die genannten Zwecke verwenden, könnte das Produkt beschädigt werden. Eine unsachgemäße Verwendung kann außerdem zu Gefahren wie Kurzschlüssen, Bränden oder elektrischen Schlägen führen. Lesen Sie sich die Bedienungsanleitung sorgfältig durch und bewahren Sie sie sicher auf. Reichen Sie das Produkt nur zusammen mit der Bedienungsanleitung an Dritte weiter.

Dieses Produkt erfüllt die gesetzlichen nationalen und europäischen Anforderungen. Alle enthaltenen Firmennamen und Produktbezeichnungen sind Warenzeichen der jeweiligen Inhaber. Alle Rechte vorbehalten.

HDMI ist eine eingetragene Marke der HDMI Licensing L.L.C.

**Lieferumfang**

- HDMI Extender-Sender
- HDMI-Streaming-Empfänger
- IR-Blasterkabel (1,5 m)
- Empfänger-Kabel
- Netzteil
- 4 x Montagelaschen
- Bedienungsanleitung

**Aktuelle Bedienungsanleitungen**

Laden Sie aktuelle Bedienungsanleitungen über den Link [www.conrad.com/downloads](http://www.conrad.com/downloads) herunter oder scannen Sie den abgebildeten QR-Code. Befolgen Sie die Anweisungen auf der Webseite.



**Symbol-Erklärung**

- Das Symbol mit dem Blitz im Dreieck weist auf Gefahren für Ihre Gesundheit hin, z. B. Stromschlag.
- Das Symbol mit dem Ausrufezeichen im Dreieck weist auf wichtige Informationen in dieser Bedienungsanleitung hin. Lesen Sie diese Informationen immer aufmerksam.
- Das Pfeilsymbol weist auf besondere Informationen und Empfehlungen zur Bedienung hin.

**Sicherheitshinweise**

**Lesen Sie sich die Bedienungsanleitung sorgfältig durch und beachten Sie insbesondere die Sicherheitshinweise. Sollten Sie die in dieser Bedienungsanleitung aufgeführten Sicherheitshinweise und Informationen für einen ordnungsgemäßen Gebrauch nicht beachten, übernehmen wir keine Haftung für daraus resultierende Personen- oder Sachschäden. Darüber hinaus erlischt in solchen Fällen die Gewährleistung/Garantie.**

**a) Allgemein**

- Das Produkt ist kein Spielzeug. Halten Sie es von Kindern und Haustieren fern.
- Lassen Sie das Verpackungsmaterial nicht achtlos liegen. Dieses könnte andernfalls für Kinder zu einem gefährlichen Spielzeug werden.
- Schützen Sie das Produkt vor extremen Temperaturen, direkter Sonneneinstrahlung, starken Erschütterungen, hoher Feuchtigkeit, Nässe, brennbaren Gasen, Dämpfen und Lösungsmitteln.
- Setzen Sie das Produkt keiner mechanischen Beanspruchung aus.
- Sollte kein sicherer Betrieb mehr möglich sein, nehmen Sie das Produkt außer Betrieb und schützen Sie es vor unbeabsichtigter Verwendung. Der sichere Betrieb ist nicht mehr gewährleistet, wenn das Produkt
  - sichtbare Schäden aufweist,
  - nicht mehr ordnungsgemäß funktioniert,
  - über einen längeren Zeitraum unter ungünstigen Umgebungsbedingungen gelagert wurde oder
  - erheblichen Transportbelastungen ausgesetzt wurde.
- Gehen Sie stets vorsichtig mit dem Produkt um. Stöße, Schläge oder sogar das Herunterfallen aus geringer Höhe können das Produkt beschädigen.



- Wenden Sie sich an eine sachkundige Person, sollten Sie Zweifel in Bezug auf die Arbeitsweise, die Sicherheit oder den Anschluss des Geräts haben.
- Lassen Sie Wartungs-, Änderungs- und Reparaturarbeiten ausschließlich von einer Fachkraft bzw. einer zugelassenen Fachwerkstatt ausführen.
- Sollten Sie noch Fragen haben, die in dieser Bedienungsanleitung nicht beantwortet wurden, wenden Sie sich an unseren technischen Kundendienst oder anderes Fachpersonal.

**Vorsicht:**

- Um eine Beschädigung der Komponenten zu vermeiden, versuchen Sie nicht, den Artikel ohne Anleitung einer Fachkraft zu öffnen oder zu reparieren.
- Die Reichweite kann durch Umgebungsfaktoren und nahegelegene Störquellen beeinträchtigt werden.
- Der richtige Gebrauch trägt dazu bei, die Lebensdauer des Produktes zu verlängern.

**b) Angeschlossene Geräte**

Beachten Sie auch die Sicherheits- und Bedienhinweise der übrigen Geräte, die an dieses Produkt angeschlossen sind.

**c) Bedienung**

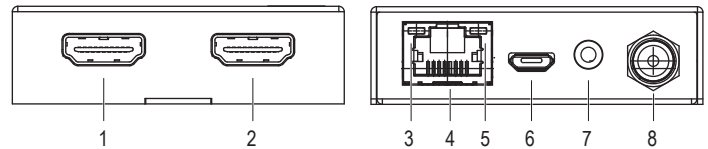
Dieses Produkt enthält empfindliche elektrische Komponenten, die durch Spannungsspitzen, Überspannungen, elektrische Erschütterungen, Blitzschläge usw. beschädigt werden können. Die Verwendung von Überspannungsschutzsystemen wird dringend empfohlen, um Ihre Geräte zu schützen und ihre Lebensdauer zu verlängern.

**Ausstattung**

- Kompatibel mit HDMI 2.0, HDCP 2.2/1.4 und DVI 1.0
- Unterstützt 18 Gbps Bandbreite
- Unterstützt Eingangs- und Ausgangs-Videoauflösungen bis zu 4k2k bei 60 Hz 4:4:4, mit einer Verlängerungsreichweite von bis zu 50 Metern
- Unterstützt einen HDMI-Loop-Ausgang
- Unterstützt einseitiges IR-Pass-Through
- Unterstützt HDR-Funktion
- Unterstützt PoC (Power over Cable)-Funktion – nur der Sender oder Empfänger benötigt eine Stromversorgung
- Unterstützt die EDID-Funktion zum automatischen Kopieren
- Kompaktes Design für einfache und flexible Installation

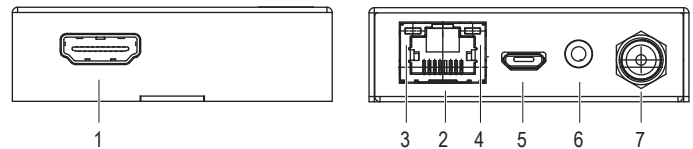
**Bedienelemente und Komponenten**

**a) Sendereinheit**



- 1 HDMI-Ausgang
- 2 HDMI IN
- 3 CAT Out
- 4 Betriebsanzeige (grün)
- 5 Datensignalanzeige (orange)
- 6 Service-Anschluss
- 7 IR-Ausgang
- 8 DC 12 V

**b) Empfängereinheit**



- 1 HDMI-Ausgang
- 2 CAT in
- 3 Betriebsanzeige (grün)
- 4 Datensignalanzeige (orange)
- 5 Service-Anschluss
- 6 IR In
- 7 DC 12 V

**Bedienung**

**a) Sendereinheit**

Nr.	Bezeichnung	Funktion
1	HDMI-Ausgang	Anschluss eines HDMI-Anzeigergeräts, z. B. eines Fernsehgeräts oder eines Projektors, mit einem HDMI-Kabel.
2	HDMI-Eingang	Anschluss eines HDMI-Quellgeräts, z. B. eines DVD- oder PS4-Players, mit einem HDMI-Kabel.
3	CAT-Ausgang	Anschluss an den CAT-Eingang auf der Empfangsseite mit einem CAT6-Kabel.

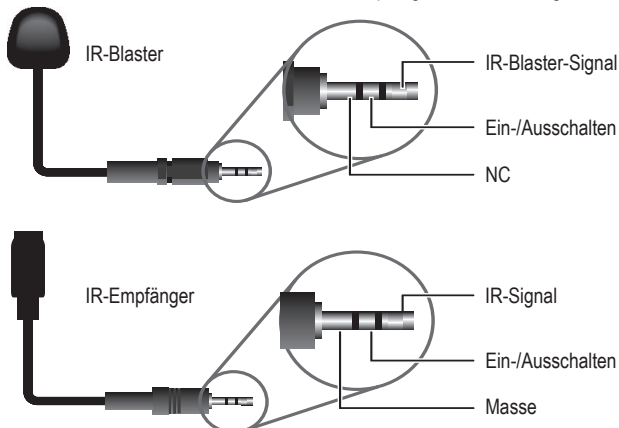
Nr.	Bezeichnung	Funktion
4	Betriebsanzeige (grün)	Die Anzeige leuchtet, wenn der Sender eingeschaltet ist.
5	Datensignalanzeige (orange)	Die Anzeige leuchtet, wenn der Sender und der Empfänger ein Signal übertragen haben.
6	Service-Anschluss	Dieser Anschluss wird für Firmware-Updates verwendet.
7	IR-Ausgang	Anschluss an ein Breitband-IR-Blaster-Kabel. Das IR-Signal stammt von der IR IN-Anschlussbuchse des Empfängers.
8	DC 12 V	Stecken Sie das DC 12 V/1 A-Netzteil in das Gerät und verbinden Sie das Netzteil mit einer Steckdose. (Hinweis: Der Extender unterstützt die PoC-Funktion; nur der Sender oder Empfänger benötigt eine Stromversorgung)

### b) Empfängereinheit

Nr.	Bezeichnung	Funktion
1	HDMI-Ausgang	Anschluss eines HDMI-Anzeigegeräts, z. B. eines Fernsehgeräts oder eines Projektors, mit einem HDMI-Kabel.
2	CAT-Eingang	Anschluss an den CAT-Ausgang auf der Empfangsseite mit einem CAT6-Kabel.
3	Betriebsanzeige (grün)	Die Anzeige leuchtet, wenn der Sender eingeschaltet ist.
4	Datensignalanzeige (orange)	Die Anzeige leuchtet, wenn der Sender und der Empfänger ein Signal übertragen haben.
5	Service-Anschluss	Dieser Anschluss wird für Firmware-Updates verwendet.
6	IR In	Anschluss an ein Breitband-IR-Blaster-Kabel. Das IR-Signal stammt von der IR OUT-Anschlussbuchse des Empfängers.
7	DC 12 V	Stecken Sie das DC 12 V/1 A-Netzteil in das Gerät und verbinden Sie das Netzteil mit einer Steckdose. (Hinweis: Der Extender unterstützt die PoC-Funktion; nur der Sender oder Empfänger benötigt eine Stromversorgung)

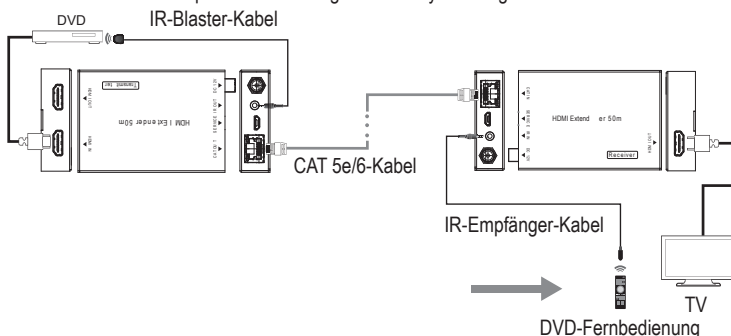
### c) IR Pin

Die Definitionen des IR-Blasters und des IR-Empfängers lauten wie folgt:



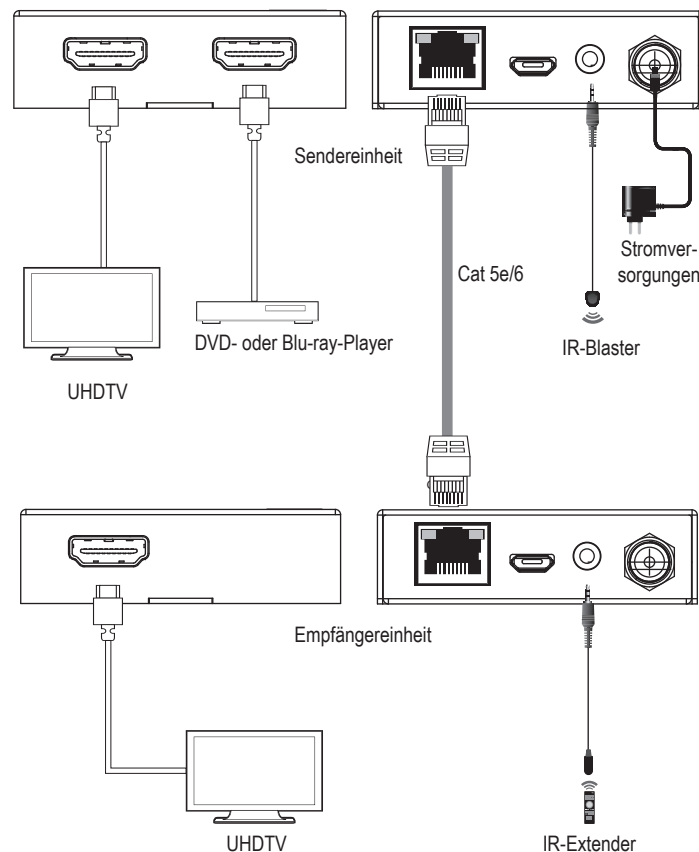
### d) IR-System

Das IR-Kabel sollte entsprechend dem folgenden IR-Systemdiagramm verwendet werden:



Beachten Sie, dass IR-Fernbedienungssignale eine Reichweite von 0-8 m und  $\pm 45^\circ$  haben.

### e) Anwendungsbeispiel



### Pflege und Reinigung

- Trennen Sie das Produkt vor jeder Reinigung von der Stromversorgung.
- Verwenden Sie keine aggressiven Reinigungsmittel, Alkohol oder andere chemische Lösungsmittel, da diese zu Schäden am Gehäuse und zu Fehlfunktionen des Produkts führen können.
- Verwenden Sie zum Reinigen des Produkts ein trockenes, faserfreies Tuch.

### Entsorgung

#### Produkt

- Elektronische Geräte sind Wertstoffe und gehören nicht in den Hausmüll. Entsorgen Sie das Produkt am Ende seiner Lebensdauer gemäß den geltenden gesetzlichen Bestimmungen.

Sie erfüllen damit die gesetzlichen Verpflichtungen und leisten Ihren Beitrag zum Umweltschutz.

## Technische Daten

Eingangsspannung/-strom.....	AC 100-240 V, 50/60 Hz
Ausgangsspannung/-strom.....	DC 12 V/1 A, 3,84 W
Videoauflösung.....	Max. 4K2K bei 60 Hz 4:4:4
Reichweite des Extenders.....	Max. 50 m
Signalkonformität.....	HDMI 2.0, HDCP 2.2/1.4
Video-Bandbreite.....	18 GBps
Farbraum.....	RGB/YCbCr 4:4:4, YCbCr 4:2:2/4:2:0, YUV 4:4:4
Farbtiefe .....	8/10/12-bit (1080p bei 60 Hz, 4K bei 30 Hz, 4K bei 60 Hz YCbCr 4:2:2/4:2:0), 8-bit (4K @ 60 Hz 4:4:4)
HDMI-Audioformate.....	LPCM 2.0/2.1/5.1/6.1/7.1, Dolby Digital, Dolby TrueHD, Dolby Digital Plus(DD+), DTS-ES, DTS HD Master, DTS HD-HRA, DTS-X
Anschlüsse des Senders.....	1x HDMI-Typ-A-Eingang [19-polige Buchse] 1x SERVICE-Eingang [Micro-USB, Update-Port] 1x HDMI-Typ-A-Ausgang [19-polige Buchse] 1x IR OUT-Ausgang [3,5 mm Stereo-Miniklinke] 1x CAT OUT-Ausgang [RJ45, 8-polige Buchse]
Empfängeranschlüsse.....	1x IR IN [3,5 mm Stereo-Miniklinke] 1x CAT IN Eingang [RJ45, 8-polige Buchse] 1x SERVICE Eingang [Micro USB, Update Port] 1x HDMI Typ=A Ausgang [19-polige Buchse]
Betriebs-/Lagerbedingungen.....	0 °C bis +40 °C (Betriebstemperatur) -20 °C bis +60 °C (Lagertemperatur) 20 % bis 90 % rel. Feuchte (nicht kondensierend)
Abmessungen (B x T x H).....	61 x 88 x 18 mm (Sender/Empfänger)
Gewicht.....	160 g (Sender) 155 g (Empfänger)

**GB** Operating Instructions

# HDMI extender via network cable 50 m with one-way IR

Item No. 2369306

## Intended use

This HDMI extender can extend HD video/audio signals and one-way IR signals up to 50 m between the transmitter and receiver over a single Cat5e/6 cable. It supports 18 Gbps bandwidth, video resolutions up to 4K2K @ 60 Hz 4:4:4 and complies with HDMI 2.0, HDCP 2.2/1.4, and DVI 1.0.

It is intended for indoor use only. Do not use it outdoors. Contact with moisture, e.g. in bathrooms, must be avoided under all circumstances.

For safety and approval purposes, you must not rebuild and/or modify this product. If you use the product for purposes other than those described, the product may be damaged. In addition, improper use can result in short circuits, fires, electric shocks or other hazards. Read the instructions carefully and store them in a safe place. Make this product available to third parties only together with its operating instructions.

This product complies with the statutory national and European requirements. All company names and product names are trademarks of their respective owners. All rights reserved.

HDMI is a registered trademark of HDMI Licensing L.L.C.

## Delivery content

- HDMI extender transmitter
- HDMI extender receiver
- IR Blaster cable (1.5 m)
- Receiver cable
- Power adapter
- 4 x mounting ears
- Operating instructions

## Up-to-date operating instructions

Download the latest operating instructions at [www.conrad.com/downloads](http://www.conrad.com/downloads) or scan the QR code shown. Follow the instructions on the website.



## Explanation of symbols



The symbol with the lightning in the triangle is used if there is a risk to your health, e.g. due to an electric shock.



The symbol with the exclamation mark in the triangle is used to indicate important information in these operating instructions. Always read this information carefully.



The arrow symbol indicates special information and advice on operation.

## Safety instructions



**Read the operating instructions carefully and especially observe the safety information. If you do not follow the safety instructions and information on proper handling in this manual, we assume no liability for any resulting personal injury or damage to property. Such cases will invalidate the warranty/guarantee.**



### a) General information

- The device is not a toy. Keep it out of the reach of children and pets.
- Do not leave the packaging material lying around carelessly. This may become dangerous playing material for children.
- Protect the appliance from extreme temperatures, direct sunlight, strong jolts, high humidity, moisture, flammable gases, steam, and solvents.
- Do not place the product under any mechanical stress.
- If it is no longer possible to operate the product safely, take it out of operation and protect it from any accidental use. Safe operation can no longer be guaranteed if the product:
  - is visibly damaged,
  - is no longer working properly,
  - has been stored for extended periods in poor ambient conditions, or
  - has been subjected to any serious transport-related stress.
- Please handle the product carefully. Jolts, impacts, or a fall, even from a low height, can cause damage to the product.
- Consult an expert when in doubt about the operation, safety, or connection of the appliance.
- Maintenance, modifications, and repairs must only be completed by a technician or an authorised repair centre.
- If you have questions that remain unanswered by these operating instructions, contact our technical support service or other technical personnel.



### Caution:

- To avoid damaging the components, do not attempt to open or repair the product without professional guidance.
- The operating range may be affected by environmental factors and nearby sources of interference.
- Proper use helps to prolong the lifespan of the product.



### b) Connected devices

Also observe the safety and operating instructions of any other devices which are connected to the product.

### c) Operation

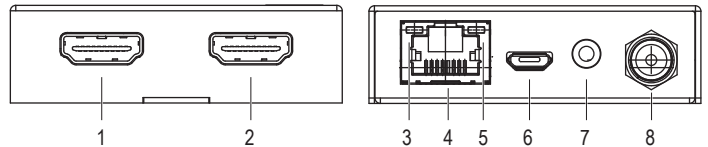
This product contains sensitive electrical components that may be damaged by electrical spikes, surges, electric shock, lightning strikes, etc. Use of surge protection systems is highly recommended in order to protect and extend the life of your equipment.

## Features

- HDMI 2.0, HDCP 2.2/1.4 and DVI 1.0 compliant
- Supports 18 Gbps bandwidth
- Supports input and output video resolutions up to 4k2k @ 60Hz 4:4:4, with an extension range up to 50 meters
- Supports one HDMI loop output
- Supports one-way IR pass-through
- Supports HDR function
- Supports PoC (Power over Cable) function – only the transmitter or receiver requires a power supply
- Supports automatic-copy EDID function
- Compact design for easy and flexible installation

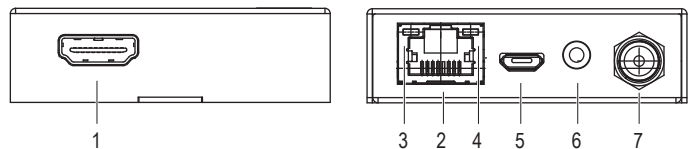
## Operating elements

### a) Transmitter



- 1 HDMI out
- 2 HDMI in
- 3 CAT out
- 4 Power indicator light (green)
- 5 Data signal indicator light (orange)
- 6 Service port
- 7 IR out
- 8 DC 12 V

### b) Receiver



- 1 HDMI out
- 2 CAT in
- 3 Power indicator light (green)
- 4 Data signal indicator light (orange)
- 5 Service port
- 6 IR in
- 7 DC 12 V

## Operation

### a) Transmitter

No.	Name	Function
1	HDMI out	Connect to HDMI display device such as a TV or projector with an HDMI cable.
2	HDMI in	Connect to HDMI source device such as a DVD or PS4 player with an HDMI cable.
3	CAT out	Connect to CAT-in port on the receiving end with a CAT6 cable.
4	Power indicator light (green)	The indicator will illuminate when the transmitter is powered on.
5	Data signal indicator light (orange)	The indicator will illuminate when the transmitter and the receiver have signal transmission.
6	Service port	This port is used for firmware updates.

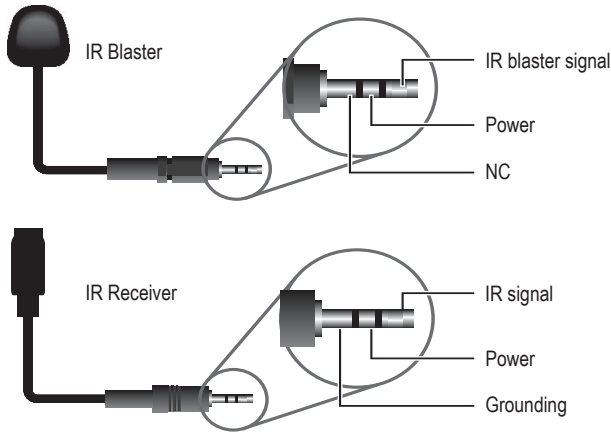
No.	Name	Function
7	IR out	Connect to wideband IR Blaster cable. The IR signal comes from the IR-in port on the receiver.
8	DC 12 V	Plug the DC 12 V/1 A power supply into the unit and connect the adapter to an AC outlet. (Note: The extender supports PoC function; only the transmitter or receiver requires a power supply)

### b) Receiver

No.	Name	Function
1	HDMI out	Connect to HDMI display device such as a TV or projector with an HDMI cable.
2	CAT in	Connect to CAT-out port on the receiving end with a CAT6 cable.
3	Power indicator light (green)	The indicator will illuminate when the transmitter is powered on.
4	Data signal indicator light (orange)	The indicator will illuminate when the transmitter and the receiver have signal transmission.
5	Service port	This port is used for firmware updates.
6	IR in	Connect to wideband IR Blaster cable. The IR signal comes from the IR-out port on the receiver.
7	DC 12 V	Plug the DC 12 V/1 A power supply into the unit and connect the adapter to an AC outlet. (Note: The extender supports PoC function; only the transmitter or receiver requires a power supply)

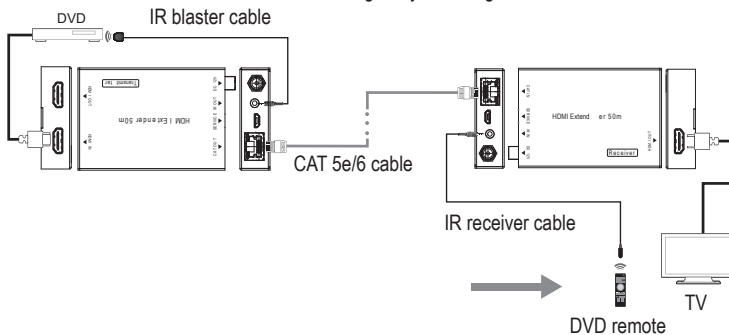
### c) IR Pin

The definitions of the IR blaster and IR receiver are as follows:



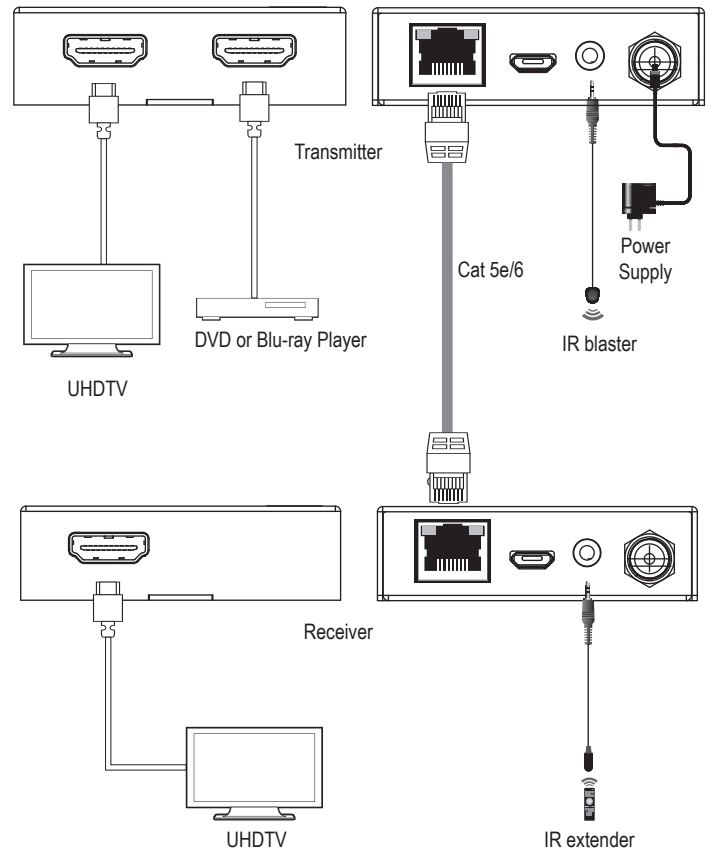
### d) IR system

The IR cable should be used as in the following IR system diagram:



Note that IR remote signals have a range of 0-8 m and  $\pm 45^\circ$ .

### e) Application example



### Care and cleaning

- Disconnect the product from the mains before cleaning.
- Do not use any aggressive cleaning agents, rubbing alcohol, or other chemical solutions as they can cause damage to the housing and functioning of the product.
- Clean the product with a dry, fibre-free cloth.

### Disposal

#### Product



Electronic devices are recyclable waste and must not be disposed of in household waste. At the end of its service life, dispose of the product in accordance with applicable regulatory guidelines.

You thus fulfill your statutory obligations and contribute to the protection of the environment.

### Technical data

Input voltage/current.....	AC 100-240 V 50/60 Hz
Output voltage/current.....	DC 12 V/1 A, 3.84 W
Video resolution.....	Max. 4K2K @ 60 Hz 4:4:4
Extender range .....	Max. 50 m
Signal compliance .....	HDMI 2.0, HDCP 2.2/1.4
Video bandwidth.....	18 Gbps
Colour space .....	RGB/YCbCr 4:4:4, YCbCr 4:2:2/4:2:0, YUV 4:4:4
Colour depth.....	8/10/12-bit (1080p @ 60 Hz, 4K @ 30 Hz, 4K @ 60 Hz YCbCr 4:2:2/4:2:0), 8-bit (4K @ 60 Hz 4:4:4)
HDMI audio formats.....	LPCM 2.0/2.1/5.1/6.1/7.1, Dolby Digital, Dolby TrueHD, Dolby Digital Plus(DD+), DTS-ES, DTS HD Master, DTS HD-HRA, DTS-X
Transmitter connections .....	1x HDMI Type-A input [19-pin female] 1x SERVICE input [Micro USB, update port] 1x HDMI Type-A output [19-pin female] 1x IR OUT output [3.5 mm stereo mini-jack] 1x CAT OUT output [RJ45, 8-pin female]
Receiver connections .....	1x IR IN [3.5 mm stereo mini-jack] 1x CAT IN input [RJ45, 8-pin female] 1x SERVICE input [Micro USB, update port] 1x HDMI Type=A output [19-pin female]
Operating/storage conditions.....	0 °C to +40 °C (operating temperature) -20 °C to +60 °C (storage temperature) 20 % to 90 % RH (non-condensing)
Dimensions (W x D x H) .....	61 x 88 x 18 mm (transmitter/receiver)
Weight .....	160 g (transmitter) 155 g (receiver)



**F Mode d'emploi**

**Prolongateur HDMI via un câble réseau de 50 m avec IR unidirectionnel**

N° de commande 2369306

**Utilisation prévue**

Ce prolongateur HDMI peut étendre les signaux vidéo/audio HD et les signaux IR unidirectionnels jusqu'à 50 m entre l'émetteur et le récepteur sur un seul câble Cat5e/6. Il prend en charge une bande passante de 18 Go/s, des résolutions vidéo jusqu'à 4K2K à 60 Hz 4:4:4 et est conforme aux normes HDMI 2.0, HDCP 2.2/1.4 et DVI 1.0.

Il est uniquement destiné à une utilisation à l'intérieur. Ne l'utilisez pas à l'extérieur. Tout contact avec l'humidité, par ex. dans les salles de bains, doit être évité en toutes circonstances.

Pour des raisons de sécurité et d'homologation, toute reconstitution et/ou modification de ce produit est interdite. Toute utilisation à des fins autres que celles décrites pourrait endommager le produit. De plus, une utilisation inappropriée pourrait entraîner des courts-circuits, des incendies, des décharges électriques ou d'autres risques. Lisez attentivement les instructions du mode d'emploi et conservez-le dans un endroit sûr. Si vous devez fournir ce produit à des tiers, veuillez à y joindre le mode d'emploi.

Ce produit est conforme aux exigences nationales et européennes en vigueur. Tous les noms d'entreprises et appellations de produits sont des marques commerciales de leurs propriétaires respectifs. Tous droits réservés.

HDMI est une marque déposée de HDMI Licensing L.L.C.

**Contenu du paquet**

- Émetteur prolongateur HDMI
- Récepteur prolongateur HDMI
- Câble IR Blaster (1,5 m)
- Câbles du récepteur
- Bloc d'alimentation
- 4 x oreilles de fixation
- Mode d'emploi

**Mode d'emploi à jour**

Téléchargez le mode d'emploi le plus récent sur [www.conrad.com/downloads](http://www.conrad.com/downloads) ou scannez le code QR indiqué. Suivez les instructions figurant sur le site Web.



**Explication des symboles**



Le symbole avec l'éclair dans un triangle indique qu'il y a un risque pour votre santé, par ex. en raison d'une décharge électrique.



Le symbole avec le point d'exclamation dans un triangle sert à indiquer les informations importantes présentes dans ce mode d'emploi. Veuillez lire ces informations attentivement.



Le symbole de la flèche indique des informations spécifiques et des conseils spéciaux pour le fonctionnement.

**Consignes de sécurité**



Lisez attentivement le mode d'emploi et respectez en particulier les consignes de sécurité. Nous déclinons toute responsabilité en cas de dommages corporels ou matériels résultant du non-respect des consignes de sécurité et des informations relatives à la manipulation correcte contenues dans ce manuel. De tels cas entraînent l'annulation de la garantie.



**a) Informations générales**

- Cet appareil n'est pas un jouet. Il doit rester hors de portée des enfants et des animaux domestiques.
- Ne laissez pas traîner le matériel d'emballage sans précaution. Celui-ci peut se révéler dangereux si des enfants le prennent pour un jouet.
- Protégez l'appareil contre les températures extrêmes, la lumière directe du soleil, les secousses intenses, l'humidité élevée, l'eau, les gaz inflammables, les vapeurs et les solvants.
- N'exposez pas le produit à des contraintes mécaniques.
- Si une utilisation du produit en toute sécurité n'est plus possible, arrêtez de l'utiliser et protégez-le de toute utilisation accidentelle. Un fonctionnement sûr ne peut plus être garanti si le produit :
  - est visiblement endommagé,
  - ne fonctionne plus correctement,
  - a été stocké dans des conditions ambiantes défavorables pendant une longue durée ou
  - a été soumis à d'importantes contraintes pendant le transport.
- Manipulez le produit avec précaution. Les chocs, les impacts ou même une chute d'une hauteur modérée peuvent endommager le produit.



- Consultez un spécialiste en cas de doute sur le fonctionnement, la sécurité ou le raccordement de l'appareil.
- Les opérations d'entretien, les modifications et les réparations doivent impérativement être confiées à un professionnel ou à un centre de réparation agréé.
- Si des questions restent sans réponse après avoir lu ce mode d'emploi, contactez notre service technique ou un autre technicien.

**Attention :**

- Pour éviter d'endommager les composants, ne tentez pas d'ouvrir ou de réparer le produit sans l'aide d'un professionnel.
- La portée de fonctionnement peut être affectée négativement par des facteurs liés à l'environnement d'utilisation et à des sources d'interférences à proximité.
- Une utilisation conforme contribue à prolonger la durée de vie du produit.

**b) Appareils connectés**

Respectez également les informations concernant la sécurité et le mode d'emploi pour les autres appareils connectés à ce produit.

**c) Fonctionnement**

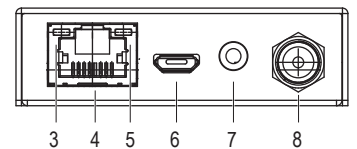
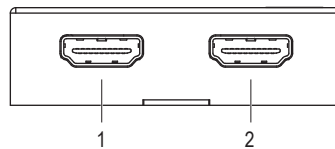
Ce produit contient des composants électriques sensibles qui peuvent être endommagés par des étincelles électriques, des surtensions, des secousses électriques, la foudre, etc. L'utilisation de systèmes de protection contre les surtensions est fortement recommandée pour protéger et prolonger la durée de vie de votre équipement.

**Caractéristiques**

- Conforme à HDMI 2.0, HDCP 2.2/1.4 et DVI 1.0
- Prend en charge une bande passante de 18 Go/s
- Prend en charge des résolutions vidéo d'entrée et de sortie jusqu'à 4k2k à 60 Hz 4:4:4, avec une portée d'extension jusqu'à 50 mètres
- Prend en charge une sortie HDMI en boucle
- Prend en charge le passage IR unidirectionnel
- Prend en charge la fonction HDR
- Compatible avec la fonction PoC (Power over Cable), seuls l'émetteur ou le récepteur nécessitent une alimentation
- Prend en charge la fonction de copie automatique de l'EDID
- Conception compacte pour une installation facile et flexible

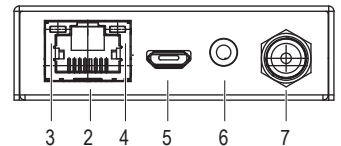
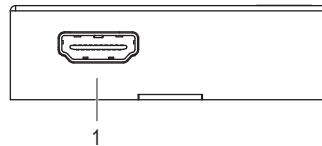
**Éléments de fonctionnement**

**a) Émetteur**



- 1 HDMI Out (sortie HDMI)
- 2 HDMI In (entrée HDMI)
- 3 CAT Out (sortie CAT)
- 4 Témoin d'alimentation (vert)
- 5 Témoin de signal de données (orange)
- 6 Port de service
- 7 IR Out (sortie IR)
- 8 12 V CC

**b) Récepteur**



- 1 HDMI Out (sortie HDMI)
- 2 CAT In (entrée CAT)
- 3 Témoin d'alimentation (vert)
- 4 Témoin de signal de données (orange)
- 5 Port de service
- 6 IR In (entrée IR)
- 7 12 V CC

**Fonctionnement**

**a) Émetteur**

N°	Nom	Fonction
1	HDMI Out (sortie HDMI)	Connexion à un périphérique d'affichage HDMI, tel qu'un téléviseur ou un projecteur avec un câble HDMI.
2	HDMI In (entrée HDMI)	Connexion à un appareil source HDMI, tel qu'un lecteur DVD ou une PS4 avec un câble HDMI.
3	CAT Out (sortie CAT)	Connexion à un port CAT-in de l'extrémité de réception avec un câble CAT6.
4	Témoin d'alimentation (vert)	Le témoin s'allume lorsque l'émetteur est sous tension.

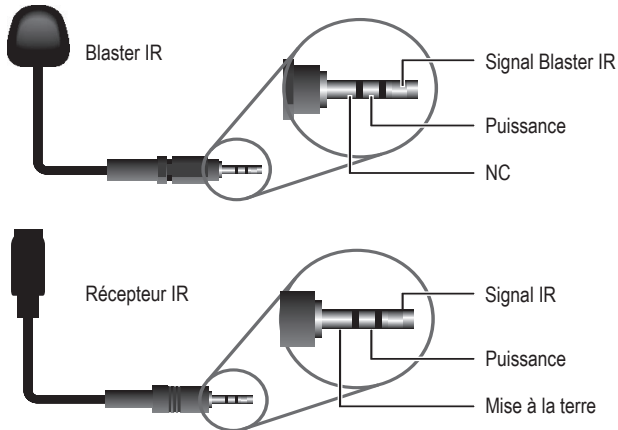
N°	Nom	Fonction
5	Témoin de signal de données (orange)	Le témoin s'allume quand l'émetteur et le récepteur transmettent un signal.
6	Port de service	Le port est utilisé pour les mises à jour du firmware.
7	IR Out (sortie IR)	Connexion à un câble IR Blaster à large bande. Le signal IR provient du port IR IN du récepteur.
8	12 V CC	Branchez l'alimentation DC 12 V/1 A au prolongateur et branchez l'adaptateur à une prise secteur. (N.B. : Le prolongateur prend en charge la fonction PoC ; seuls l'émetteur ou le récepteur nécessitent une alimentation)

### b) Récepteur

N°	Nom	Fonction
1	HDMI Out (sortie HDMI)	Connexion à un périphérique d'affichage HDMI, tel qu'un téléviseur ou un projecteur avec un câble HDMI.
2	CAT In (entrée CAT)	Connexion à un port CAT-out de l'extrémité de réception avec un câble CAT6.
3	Témoin d'alimentation (vert)	Le témoin s'allume lorsque l'émetteur est sous tension.
4	Témoin de signal de données (orange)	Le témoin s'allume quand l'émetteur et le récepteur transmettent un signal.
5	Port de service	Le port est utilisé pour les mises à jour du firmware.
6	IR In (entrée IR)	Connexion à un câble IR Blaster à large bande. Le signal IR provient du port IR out du récepteur.
7	12 V CC	Branchez l'alimentation DC 12 V/1 A au prolongateur et branchez l'adaptateur à une prise secteur. (N.B. : Le prolongateur prend en charge la fonction PoC ; seuls l'émetteur ou le récepteur nécessitent une alimentation)

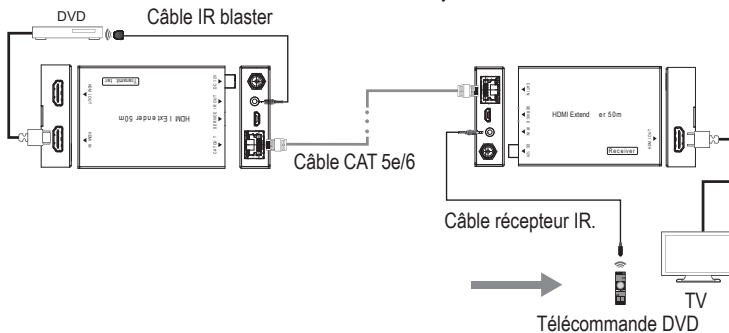
### c) Broche IR

Les définitions du blaster IR et du récepteur IR sont les suivantes :



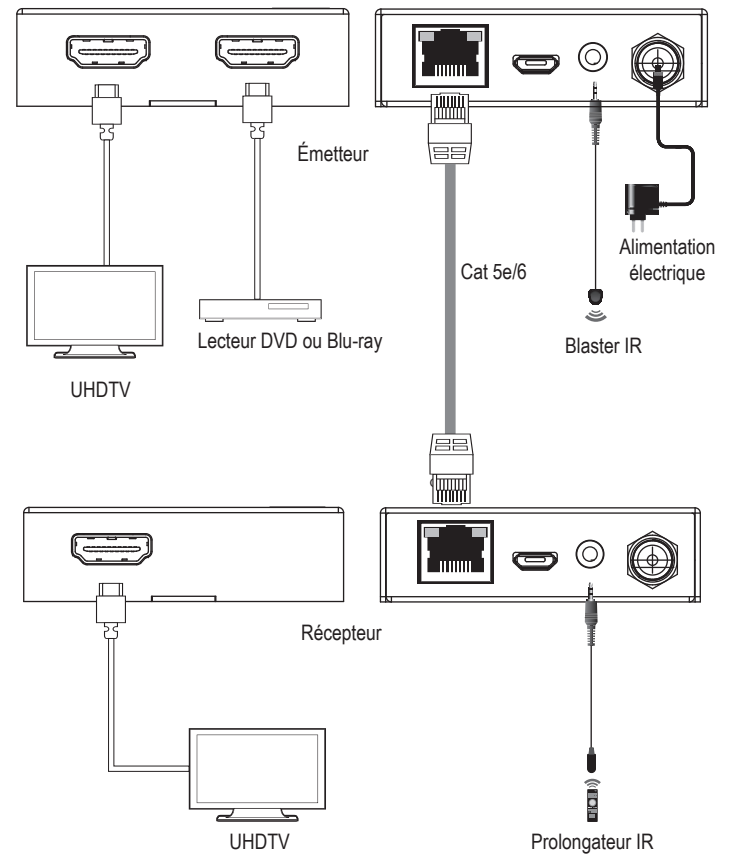
### d) Système IR

Le câble IR doit être utilisé comme dans le schéma du système IR suivant :



Notez que des signaux IR à distance IR ont une portée de 0 à 8 m et de  $\pm 45^\circ$ .

### e) Exemple d'application




### Entretien et nettoyage

- Avant le nettoyage, débranchez le produit de l'alimentation électrique.
- N'utilisez aucun produit de nettoyage agressif, d'alcool à brûler ou toute autre solution chimique, car ils peuvent endommager le boîtier et affecter le bon fonctionnement du produit.
- Nettoyez le produit à l'aide d'un chiffon sec non pelucheux.

### Mise au rebut

#### Produit

 Les appareils électroniques sont des déchets recyclables et ne doivent pas être jetés dans les ordures ménagères. En fin de vie, éliminez l'appareil conformément aux dispositions légales en vigueur.

Ainsi, vous respectez les ordonnances légales et contribuez à la protection de l'environnement.



## Caractéristiques techniques

Tension/courant d'entrée .....	CA 100-240 V 50/60 Hz
Tension/courant de sortie .....	CC 12 V/ 1 A, 3,84 W
Résolution de la vidéo .....	Max. 4K2K à 60 Hz 4:4:4
Portée du prolongateur.....	Max. 50 m
Conformité du signal.....	HDMI 2.0, HDCP 2.2/1.4
Bande passante vidéo .....	18 Go/s
Espace couleur.....	RGB/YCbCr 4:4:4, YCbCr 4:2:2/4:2:0, YUV 4:4:4
Profondeur de couleur.....	8/10/12-bit (1080 p @ 60 Hz, 4K @ 30 Hz, 4K @ 60 Hz YCbCr 4:2:2/4:2:0), 8-bit (4K @ 60 Hz 4:4:4:0)
Formats audio HDMI .....	LPCM 2.0/2.1/5.1/6.1/7.1, Dolby Digital, Dolby TrueHD, Dolby Digital Plus(DD+), DTS-ES, DTS HD Master, DTS HD-HRA, DTS-X
Raccordements à l'émetteur.....	1x entrée HDMI type-A [femelle 19 broches] 1x entrée SERVICE [Micro USB, port de mise à jour] 1x sortie HDMI Type-A [femelle 19 broches] 1x sortie IR OUT [mini-jack 3,5 mm stéréo] 1x sortie CAT OUT [RJ45, femelle 8 broches]
Raccordement du récepteur .....	1x entrée IR IN [mini-jack 3,5 mm stéréo] 1x entrée CAT IN [RJ45, femelle 8 broches] 1x entrée SERVICE [Micro USB, port de mise à jour] 1x sortie HDMI Type=A [femelle 19 broches]
Conditions d'utilisation/de stockage .....	de 0 °C à +40 °C (température de service) de -20 °C à +60 °C (température de stockage) 20 % à 90 % d'humidité relative (sans condensation)
Dimensions (l x P x H) : .....	61 x 88 x 18 mm (émetteur/récepteur)
Poids.....	160 g (émetteur) 155 g (récepteur)

**Gebruiksaanwijzing**

**HDMI-extender 50 m via netwerkkabel met oneway-IR**

Bestelnr. 2369306

**Beoogd gebruik**

Deze HDMI-extender kan Hd-video-/audiosignalen en oneway-IR-signalen tot 50 m tussen de zender en ontvanger verlengen via een enkele Cat5e/6-kabel. Hij ondersteunt 18 Gbps bandbreedte, videoresoluties tot 4K2K @ 60 Hz 4:4:4 en voldoet aan HDMI 2.0, HDCP 2.2/1.4, en DVI 1.0.

Het is alleen bedoeld voor gebruik binnenshuis. Gebruik het niet buitenshuis. Contact met vocht, bijv. in de badkamer, moet absoluut worden vermeden.

Vanwege veiligheids- en goedkeuringsredenen mag u niets aan dit product veranderen. Het product kan schade oplopen als het wordt gebruikt voor andere doeleinden dan hierboven beschreven. Bovendien kan onjuist gebruik resulteren in kortsluiting, brand, elektrische schok of andere gevaren. Lees de gebruiksaanwijzing aandachtig door en bewaar deze op een veilige plaats. Het product mag alleen samen met de gebruiksaanwijzing aan derden worden overhandigd.

Het product voldoet aan de nationale en Europese wettelijke voorschriften. Alle bedrijfs- en productnamen zijn handelsmerken van de betreffende eigenaren. Alle rechten voorbehouden. HDMI is een geregistreerd handelsmerk van de HDMI Licensing L.L.C.

**Omvang van de levering**

- HDMI-extender zender
- HDMI-extender ontvanger
- IR-blasterkabel (1,5 m)
- Ontvanger kabel
- Netvoedingsadapter
- 4 x montagebeugels
- Gebruiksaanwijzing

**Meest recente gebruiksaanwijzing**

Download de meest recente gebruiksaanwijzing via [www.conrad.com/downloads](http://www.conrad.com/downloads) of scan de afgebeelde QR-code. Volg de aanwijzingen op de website.



**Verklaring van de symbolen**

- Het symbool met een bliksemschicht in een driehoek wijst op een risico voor uw gezondheid, bijv. door een elektrische schok.
- Dit symbool met het uitroepteken in een driehoek wordt gebruikt om belangrijke informatie in deze gebruiksaanwijzing te onderstrepen. Lees deze informatie altijd aandachtig door.
- Het pijl-symbool duidt op speciale informatie en advies voor het gebruik.

**Veiligheidsinstructies**

**Lees de gebruiksaanwijzing aandachtig door en neem vooral de veiligheidsinformatie in acht. Indien de veiligheidsinstructies en de aanwijzingen voor een juiste bediening in deze gebruiksaanwijzing niet worden opgevolgd, aanvaarden wij geen verantwoordelijkheid voor hieruit resulterende persoonlijk letsel of materiële schade. In dergelijke gevallen vervalt de aansprakelijkheid/garantie.**

**a) Algemene informatie**

- Dit apparaat is geen speelgoed. Buiten het bereik van kinderen en huisdieren houden.
- Laat het verpakkingsmateriaal niet achteloos rondslingeren. Dit kan voor kinderen gevaarlijk speelgoed worden.
- Bescherm het product tegen extreme temperaturen, direct zonlicht, sterke schokken, hoge vochtigheid, vocht, brandbare gassen, stoom en oplosmiddelen.
- Stel het product niet aan mechanische spanning bloot.
- Als het product niet langer veilig gebruikt kan worden, stel het dan buiten bedrijf en zorg ervoor dat niemand het per ongeluk kan gebruiken. Veilig gebruik kan niet langer worden gegarandeerd als het product:
  - zichtbaar is beschadigd,
  - niet meer naar behoren werkt,
  - voor langere duur is opgeslagen onder slechte omstandigheden, of
  - onderhevig is geweest aan ernstige transportbelasting.
- Behandel het product met zorg. Schokken, botsingen of zelfs een val van beperkte hoogte kunnen het product beschadigen.
- Raadpleeg een expert als u vragen heeft over gebruik, veiligheid of aansluiting van het apparaat.



- Onderhoud, aanpassingen en reparaties mogen alleen uitgevoerd worden door een technicus of een daartoe bevoegd servicecentrum.
- Als u nog vragen heeft die niet door deze gebruiksaanwijzing worden beantwoord, kunt u contact opnemen met onze technische dienst of ander technisch personeel.

**Opgelet:**

- Om beschadiging van de componenten te voorkomen, mag u niet proberen het product te openen of te repareren zonder professionele begeleiding.
- Het werkingsbereik kan worden beïnvloed door omgevingsfactoren en nabijgelegen storingsbronnen.
- Een correct gebruik helpt de levensduur van het product te verlengen.

**b) Aangesloten apparatuur**

Neem tevens de veiligheids- en gebruiksinstructies van andere apparaten die op het product zijn aangesloten in acht.

**c) Bediening**

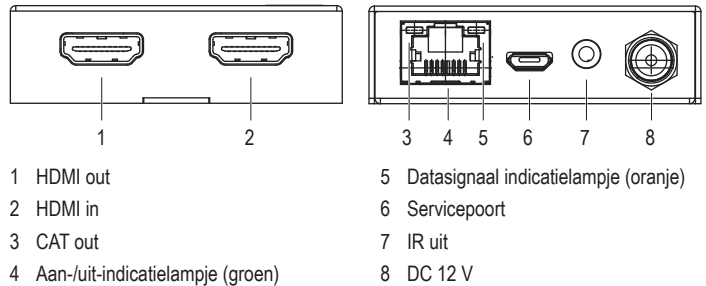
Dit product bevat gevoelige elektrische componenten die kunnen worden beschadigd door elektrische pieken, spanningspieken, elektrische schokken, blikseminslagen, enz. Het gebruik van overspanningsbeveiligingssysteem wordt ten zeerste aanbevolen om de levensduur van uw apparatuur te beschermen en te verlengen.

**Kenmerken**

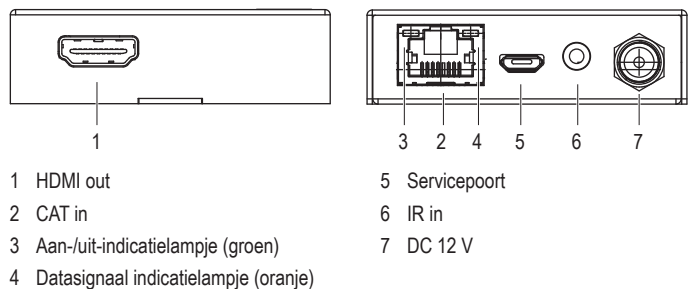
- Compatibel met HDMI 2.0, HDCP 2.2/1.4 en DVI 1.0
- Ondersteunt 18 Gbps bandbreedte
- Ondersteunt invoer- en uitvoerresoluties tot 4k2k @ 60Hz 4:4:4, met een uitbreidingsbereik tot 50 meter
- Ondersteunt één HDMI-lusuitgang
- Ondersteunt oneway-IR pass-through
- Ondersteunt HDR functie
- Ondersteunt PoC-functie (Power over Cable) - alleen de zender of ontvanger heeft een voeding nodig
- Ondersteunt automatisch kopiëren EDID-functie
- Compact ontwerp voor eenvoudige en flexibele installatie

**Bedieningselementen**

**a) Transmitter**



**b) Ontvanger**



**Bediening**

**a) Transmitter**

Nr.	Naam	Functie
1	HDMI out	Sluit aan op een HDMI-weergaveapparaat zoals een tv of projector met een HDMI-kabel.
2	HDMI in	Sluit aan op een HDMI-bronapparaat zoals een dvd- of Ps4-speler met een HDMI-kabel.
3	CAT out	Sluit aan op een CAT-in poort bij de ontvanger met een CAT6-kabel.
4	Aan-/uit-indicatielampje (groen)	Het indicatielampje begint te branden als de zender is ingeschakeld.

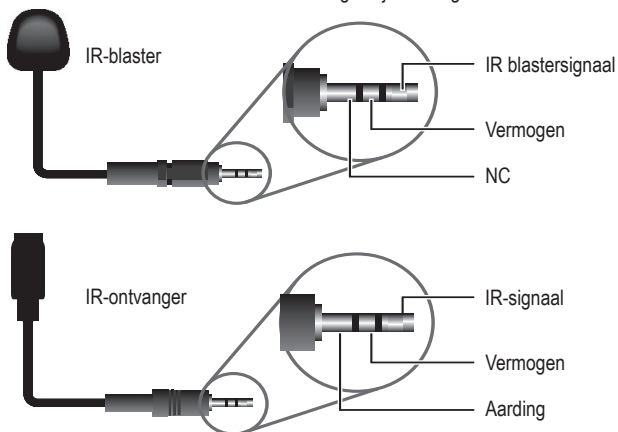
Nr.	Naam	Functie
5	Datasignaal indicatielampje (oranje)	Het indicatielampje begint te branden wanneer de zender en de ontvanger een signaaloverdracht hebben.
6	Servicepoort	Deze poort wordt gebruikt voor firmware-updates.
7	IR uit	Sluit aan op de breedband IR Blaster-kabel. Het IR-signaal komt van de IR-in poort van de ontvanger.
8	DC 12 V	Sluit de DC 12V/1 A-voeding aan op de eenheid en sluit de adapter aan op een stopcontact. (Opmerking: De extender ondersteunt de PoC-functie, alleen de zender of ontvanger heeft een voeding nodig)

## b) Ontvanger

Nr.	Naam	Functie
1	HDMI uit	Sluit aan op een HDMI-weergaveapparaat zoals een tv of projector met een HDMI-kabel.
2	CAT in	Sluit aan op een CAT-out poort bij de ontvanger met een CAT6-kabel.
3	Aan-/uit-indicatielampje (groen)	Het indicatielampje begint te branden als de zender is ingeschakeld.
4	Datasignaal indicatielampje (oranje)	Het indicatielampje begint te branden wanneer de zender en de ontvanger een signaaloverdracht hebben.
5	Servicepoort	Deze poort wordt gebruikt voor firmware-updates.
6	IR in	Sluit aan op de breedband IR Blaster-kabel. Het IR-signaal komt van de IR-out poort van de ontvanger.
7	DC 12 V	Sluit de DC 12V/1 A-voeding aan op de eenheid en sluit de adapter aan op een stopcontact. (Opmerking: De extender ondersteunt de PoC-functie, alleen de zender of ontvanger heeft een voeding nodig)

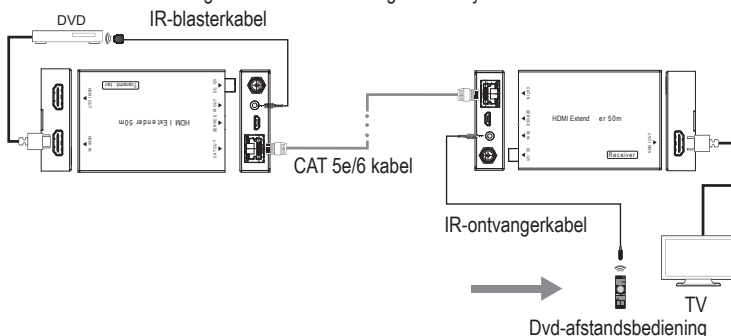
## c) IR pin

De definities van de IR-blaster en Ir-ontvanger zijn als volgt:



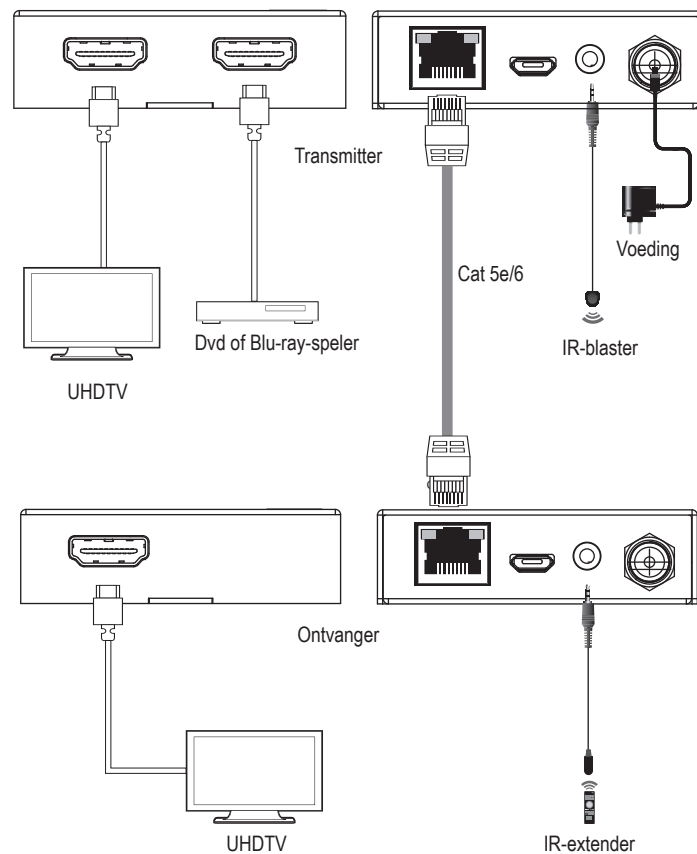
## d) IR-systeem

De Ir-kabel moet worden gebruikt zoals in het volgende IR-systeemschema:



Let op dat IR-afstandsbedieningssignalen een bereik hebben van 0-8 m en  $\pm 45^\circ$ .

## e) Toepassingsvoorbeeld



## Onderhoud en reiniging

- Koppel het product vóór iedere reiniging los van de stroomvoorziening.
- Gebruik in geen geval agressieve schoonmaakmiddelen, reinigingsalcohol of andere chemische oplossingen omdat deze schade aan de behuizing of storingen kunnen veroorzaken.
- Reinig het product met een droog, pluisvrij doekje.

## Verwijdering

### Product



Elektronische apparaten zijn herbruikbaar afval en horen niet bij het huisvuil. Als het product niet meer werkt moet u het volgens de geldende wettelijke bepalingen voor afvalverwerking afvoeren.

Op deze wijze voldoet u aan uw wettelijke verplichtingen en draagt u bij aan de bescherming van het milieu.

## Technische gegevens

Ingangsspanning/-stroom .....	AC 100-240 V 50/60 Hz
Uitgangsspanning/-stroom.....	DC 12 V/1 A, 3,84 W
Videoresolutie .....	Max. 4K2K @ 60 Hz 4:4:4
Bereik van de extender.....	max. 50 m
Signaalcompliance .....	HDMI 2.0, HDCP 2.2/1.4
Videobandbreedte .....	18 Gbps
Kleurruimte .....	RGB/YCbCr 4:4:4, YCbCr 4:2:2/4:2:0, YUV 4:4:4
Kleurdiepte .....	8/10/12-bit (1080p @ 60 Hz, 4K @ 30 Hz, 4K @ 60 Hz YCbCr 4:2:2/4:2:0), 8-bit (4K @ 60 Hz 4:4:4:0)
HDMI-audioformaten .....	LPCM 2.0/2.1/5.1/6.1/7.1, Dolby Digital, Dolby TrueHD, Dolby Digital Plus(DD+), DTS-ES, DTS HD Master, DTS HD-HRA, DTS-X
Zenderaansluitingen.....	1x HDMI type-A ingang [19-pins vrouwelijk] 1x SERVICE ingang [micro-USB, updatepoort] 1x HDMI type-A uitgang [19-pins vrouwelijk] 1x IR OUT-uitgang [3,5 mm stereo mini-jack] 1x CAT OUT-uitgang [RJ45, 8-pins vrouwelijk]
Ontvanger aansluitingen.....	1x IR IN [3,5 mm stereo mini-jack] 1x CAT IN-ingang [RJ45, 8-pins vrouwelijk] 1x SERVICE ingang [micro-USB, updatepoort] 1x HDMI type-A uitgang [19-pins vrouwelijk]
Bedrijfs-/opslagcondities.....	0 °C tot +40 °C (gebruikstemperatuur) -20 °C tot +60 °C (opslagtemperatuur) 20 % tot 90 % relatieve luchtvochtigheid (niet condense- rend)
Afmetingen (b x d x h) .....	61 x 88 x 18 mm (zender/ontvanger)
Gewicht.....	160 g (zender) 155 g (ontvanger)