



ZAWIADOMIENIE  
COMMUNICATION

899.1, 899.2 W117 WAŚ

wydane przez: **DYREKTORA TRANSPORTOWEGO  
DOZORU TECHNICZNEGO**  
issued by: **DIRECTOR OF TRANSPORTATION  
TECHNICAL SUPERVISION**  
**ul. Chałubińskiego 8**  
**00-613 Warszawa, POLAND**



dotyczące: **UDZIELENIA HOMOLOGACJI**  
concerning: **APPROVAL GRANTED**

typu specjalnego światła ostrzegawczego do pojazdów samochodowych, na podstawie **Regulaminu nr 65.**

*of a type of special warning lamp for motor vehicles, pursuant to **Regulation No. 65.***

Nr homologacji: **E20 65R-00 1553**  
Approval No.:

Nr rozszerzenia: -  
Extension No.:

1. Specjalne światło ostrzegawcze:

*Special warning lamp:*

**kierunkowe błyskowe /  
niebieska  
directional flashing lamp / blue**

2. Specjalne światło ostrzegawcze ma **jeden** poziom światłości.

Specjalne światło ostrzegawcze składa się z **jednego** oddzielnego elementu

*Special warning lamp has **one** level of intensity.*

*Special warning lamp consists of **one** separate unit.*

3. Dla specjalnych świateł ostrzegawczych mających dwa poziomy światłości, wskazanie układu stosowanego do uzyskania zwiększonej światłości w czasie dnia:

*For special warning lamps having two levels of intensity, indicate the system used to obtain increased intensity at daytime:*

**nie dotyczy**

*N/A*

4. Zastosowane źródło światła:

- kategoria żarówki
- wyładowcze źródło światła
- LED

Moduł źródła światła:

Kod identyfikacyjny modułu źródła światła:

*Used light source:*

- category of filament lamp
- gas discharge light source
- LED

*Light source module:*

*Light source module specific identification code:*

**nie**

**nie**

**tak**

**nie**

**nie dotyczy**

*no*

*no*

*yes*

*no*

*N/A*

5. Napięcie znamionowe specjalnego światła ostrzegawczego:

*Rated voltage of special warning lamp:*

**12V / 24V**

**12V / 24V**

6. Nazwa handlowa lub marka:  
*Trade name or mark:* **WAŚ**
- Typ:  
*Type:* **W117**
7. Nazwa wytwórcy i adres:  
*Manufacturer's name and address:* **Przetwórstwo Tworzyw Sztucznych  
„WAŚ” Józef i Leszek Waś Sp. J.  
Godzikowice, ul. Stalowa 7, 9  
55-200 Olawa, Poland**
8. Nazwa i adres przedstawiciela wytwórcy (o ile występuje):  
*If applicable, name and address of manufacturer's representative:* **nie dotyczy**  
*N/A*
9. Data przedstawienia do homologacji:  
*Submitted for approval on:* **17.11.2014**
10. Placówka techniczna odpowiedzialna za przeprowadzanie badań homologacyjnych:  
*Technical service responsible for conducting approval tests:* **INSTYTUT TRANSPORTU  
SAMOCHODOWEGO  
ul. Jagiellońska 80  
03-301 Warszawa**
11. Data sprawozdanie z badań:  
*Date of test report issued by that service:* **31.03.2015**
12. Numer sprawozdanie z badań:  
*Number of report issued by that service:* **1062/ZBH/14/3**
13. Homologacji:  
*Approval:* **udzielono**  
*granted*
14. Powód (powody) rozszerzenia:  
*Reason(s) for the extension (if applicable):* **nie dotyczy**  
*N/A*
15. Miejscowość: **Warszawa**  
*Place:* Warsaw
16. Data: **15 maja 2015 r.**  
*Date:* 15<sup>th</sup> of May 2015
17. Podpis:  
*Signature:*  **DYREKTOR**  
*p.o.*  
*Andrzej Kulasa*
18. Następujące dokumenty noszące numer homologacji przedstawiony powyżej, mogą być uzyskane na prośbę:  
*The following documents, bearing the approval number shown above, are available on request:*
1. Opis techniczny z rysunkiem  
*Technical description with drawing*
  2. Sprawozdanie z badań homologacyjnych nr: **1062/ZBH/14/3**  
*Test report No:*



OPIS TECHNICZNY  
TECHNICAL DESCRIPTION

PRODUCENT / PRODUCER: Przetwórstwo Tworzyw Sztucznych „WAŚ” Józef i Leszek Waś  
Sp. J. Godzikowice ul. Stalowa 7,9 55-200 Oława

WYRÓB / ARTICLE: **LAMPA OSTRZEGAWCZA / SPECIAL WARNING LAMP**

OZNACZENIE TYPU / TYPE: **W 117**

MARKA / TRADE MARK: **WAŚ**

KATEGORIA / CATEGORY: **X**

BARWA / COLOUR: **niebieska / blue**

KLASA / CLASS: **1**

MATERIAŁY:

KORPUS: - PC czarny lub PP czarny

UCHWYT LAMPY: - PC czarny lub PP czarny

KLOSZ: - PC bezbarwny lub PC niebieski

ODBŁYŚNIK: - PC lub PA6 metalizowany

UKŁAD ELEKTRONICZNY Z ELEKTROLUMINESCENCYJNYM ŹRÓDŁEM ŚWIATŁA

USZCZELNIENIE – masa plastyczna

PRZEWODY DOPROWADZAJĄCE PRĄD.

MIEJSCE UMIESZCZENIA ZNAKÓW HOMOLOGACJI: Na kloszu.

Lampa typu W117 jest zasilana napięciem 12V-24V. Na żadnym elemencie konstrukcyjnym lampy nie występuje napięcie przekraczające 60V.

Lampa mocowana jest do pojazdu na dwa sposoby pokazane na rysunku homologacyjnym. Lampa może być mocowana w pozycji pionowej i poziomej.

MATERIALS:

BODY: - PC black or PP black

LAMP HOLDER: - PC black or PP black

LENS: - PC colorless or PC blue

REFLECTOR: - PC or PA6 metallized

ELECTRONIC DEVICE WITH ELECTROLUMINESCENT LIGHT SOURCE

SEAL: Plastic mass

LEADS

PLACE OF THE APPROVAL NUMBERS: On the lens

Lamp type W117 is supplied by voltage 12-24V. No voltage exceeding 60V for any of the structural elements of the lamp.

Lamp can be mounting on a vehicle on the two ways according to the drawing.

Lamp can be mounting in vertical or horizontal position.

ŹRÓDŁA ŚWIATŁA:

- 6 x LED Osram LB CR7P 12V/24V max. 4,9 W

SOURCES:

- 6 x LED Osram LB CR7P 12V/24V max. 4,9 W



PRZETWÓRSTWO TWORZYW SZTUCZNYCH

JOZEF I LESZEK WĄS

SPÓŁKA JAWNA

Godzinkowice, ul. Stalowa 7, 9

55-200 O. Ł. A. W. A

tel./071313 95 18, tel./fax/071313 35 52

Regon 931951967 NIP 912-16-54-900

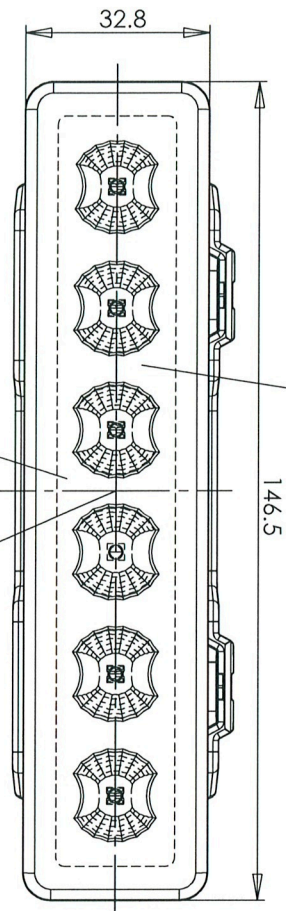
# LAMP A OSTRZEGAWCZA TYPU W117 SPECIAL WARNING LAMP TYPE W117

ŚWIATŁO OSTRZEGAWCZE - KIOSZ BARWY NIEBIESKIEJ  
LUB BEZBARWNY

SPECIAL WARNING LAMP - BLUE COLOUR OR COLORLESS LENS  
6 X LED

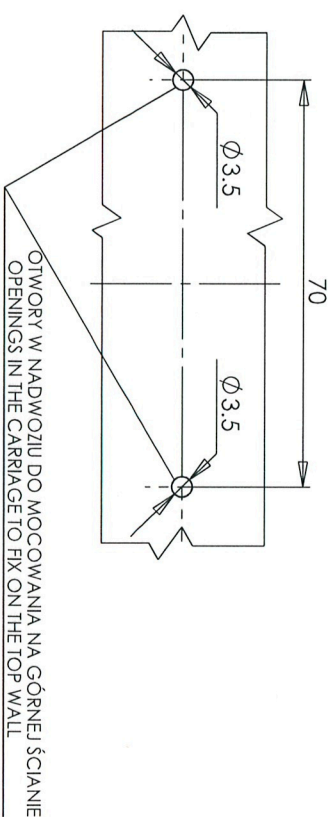
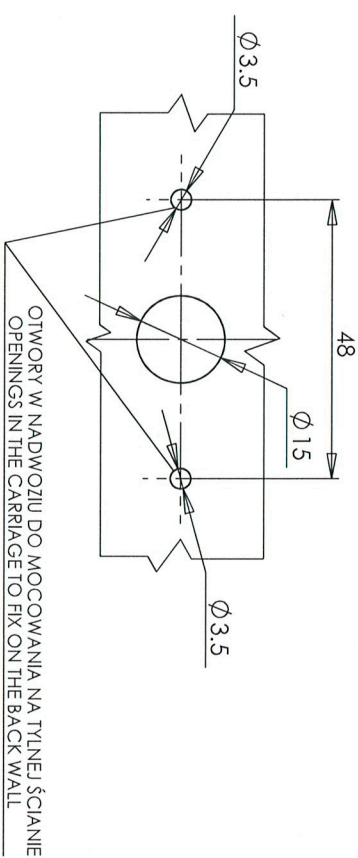
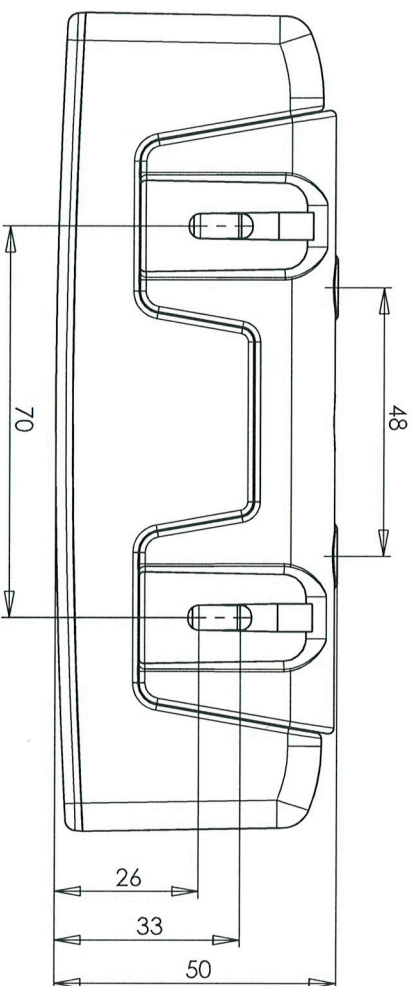
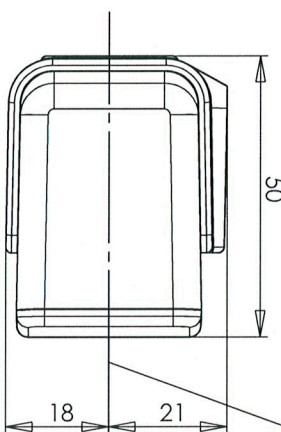
OŚ ODNIESIENIA  
AXIS OF THE REFERENCE

**E20 65R 001553**



MIEJSCE NA NUMER HOMOLOGACJI  
PLACE FOR THE APPROVAL NUMBER

ŚRODEK ODNIESIENIA  
CENTER OF THE REFERENCE



NINIEJSZY RYSUNEK JEST CZĘŚCIĄ WNIOSKU O HOMOLOGACJĘ  
THIS DRAWING IS A PART OF THE APPLICATION FOR APPROVAL

ŹRÓDŁA ŚWIATŁA: ELEKTROLUMINESCENCYJNE 12V/24V max. 4,9W  
LIGHT SOURCE: ELECTROLUMINESCENT 12V/24V max. 4,9W  
GODZINKOWICE 25-03-2015