



- FR** 2-10 / 65-80
- EN** 11-19 / 65-80
- DE** 20-28 / 65-80
- ES** 29-37 / 65-80
- RU** 38-46 / 65-80
- NL** 47-55 / 65-80
- IT** 56-64 / 65-80

EASYMIG

110
130
140
150

Poste à souder MIG
MIG/MAG Welding
Schutzgasschweißgerät
Soldadura MIG
Аппараты MIG
MIG Lasapparaat
Machina di saldatura MIG

AVERTISSEMENTS - RÈGLES DE SÉCURITÉ

CONSIGNE GÉNÉRALE



Ces instructions doivent être lues et bien comprises avant toute opération.
Toute modification ou maintenance non indiquée dans le manuel ne doit pas être entreprise.

Tout dommage corporel ou matériel dû à une utilisation non-conforme aux instructions de ce manuel ne pourra être retenu à la charge du fabricant.

En cas de problème ou d'incertitude, consulter une personne qualifiée pour manier correctement l'installation.

ENVIRONNEMENT

Ce matériel doit être utilisé uniquement pour faire des opérations de soudage dans les limites indiquées par la plaque signalétique et/ou le manuel. Il faut respecter les directives relatives à la sécurité. En cas d'utilisation inadéquate ou dangereuse, le fabricant ne pourra être tenu responsable.

L'installation doit être utilisée dans un local sans poussière, ni acide, ni gaz inflammable ou autres substances corrosives de même pour son stockage. S'assurer d'une circulation d'air lors de l'utilisation.

Plages de température :

Utilisation entre -10 et +40°C (+14 et +104°F).

Stockage entre -20 et +55°C (-4 et 131°F).

Humidité de l'air :

Inférieur ou égal à 50% à 40°C (104°F).

Inférieur ou égal à 90% à 20°C (68°F).

Altitude :

Jusqu'à 1000 m au-dessus du niveau de la mer (3280 pieds).

PROTECTIONS INDIVIDUELLE ET DES AUTRES

Le soudage à l'arc peut être dangereux et causer des blessures graves voire mortelles.

Le soudage expose les individus à une source dangereuse de chaleur, de rayonnement lumineux de l'arc, de champs électromagnétiques (attention au porteur de pacemaker), de risque d'électrocution, de bruit et d'émanations gazeuses.

Pour bien se protéger et protéger les autres, respecter les instructions de sécurité suivantes :



Afin de se protéger de brûlures et rayonnements, porter des vêtements sans revers, isolants, secs, ignifugés et en bon état, qui couvrent l'ensemble du corps.



Utiliser des gants qui garantissent l'isolation électrique et thermique.



Utiliser une protection de soudage et/ou une cagoule de soudage d'un niveau de protection suffisant (variable selon les applications). Protéger les yeux lors des opérations de nettoyage. Les lentilles de contact sont particulièrement proscrites.

Il est parfois nécessaire de délimiter les zones par des rideaux ignifugés pour protéger la zone de soudage des rayons de l'arc, des projections et des déchets incandescents.

Informez les personnes dans la zone de soudage de ne pas fixer les rayons de l'arc ni les pièces en fusion et de porter les vêtements adéquats pour se protéger.



Utiliser un casque contre le bruit si le procédé de soudage atteint un niveau de bruit supérieur à la limite autorisée (de même pour toute personne étant dans la zone de soudage).

Tenir à distance des parties mobiles (ventilateur) les mains, cheveux, vêtements.

Ne jamais enlever les protections carter du groupe froid lorsque la source de courant de soudage est sous tension, le fabricant ne pourrait être tenu pour responsable en cas d'accident.



Les pièces qui viennent d'être soudées sont chaudes et peuvent provoquer des brûlures lors de leur manipulation. Lors d'intervention d'entretien sur la torche ou le porte-électrode, il faut s'assurer que celui-ci soit suffisamment froid en attendant au moins 10 minutes avant toute intervention. Le groupe froid doit être allumé lors de l'utilisation d'une torche refroidie eau afin d'être sûr que le liquide ne puisse pas causer de brûlures.

Il est important de sécuriser la zone de travail avant de la quitter afin de protéger les personnes et les biens.

FUMÉES DE SOUDAGE ET GAZ



Les fumées, gaz et poussières émis par le soudage sont dangereux pour la santé. Il faut prévoir une ventilation suffisante, un apport d'air est parfois nécessaire. Un masque à air frais peut être une solution en cas d'aération insuffisante.

Vérifier que l'aspiration est efficace en la contrôlant par rapport aux normes de sécurité.

Attention le soudage dans des milieux de petites dimensions nécessite une surveillance à distance de sécurité. Par ailleurs le soudage de certains matériaux contenant du plomb, cadmium, zinc ou mercure voire du béryllium peuvent être particulièrement nocifs, dégraisser également les pièces avant de les souder.

Les bouteilles doivent être entreposées dans des locaux ouverts ou bien aérés. Elles doivent être en position verticale et maintenues à un support ou sur un chariot.

Le soudage doit être proscrit à proximité de graisse ou de peinture.

RISQUES DE FEU ET D'EXPLOSION



Protéger entièrement la zone de soudage, les matières inflammables doivent être éloignées d'au moins 11 mètres.

Un équipement anti-feu doit être présent à proximité des opérations de soudage.

Attention aux projections de matières chaudes ou d'étincelles et même à travers des fissures, elles peuvent être source d'incendie ou d'explosion.

Éloigner les personnes, les objets inflammables et les containers sous pressions à une distance de sécurité suffisante.

Le soudage dans des containers ou des tubes fermés est à proscrire et dans le cas où ils sont ouverts il faut les vider de toute matière inflammable ou explosive (huile, carburant, résidus de gaz ...).

Les opérations de meulage ne doivent pas être dirigées vers la source de courant de soudage ou vers des matières inflammables.

BOUTEILLES DE GAZ



Le gaz sortant des bouteilles peut être source de suffocation en cas de concentration dans l'espace de soudage (bien ventiler).

Le transport doit être fait en toute sécurité : bouteilles fermées et la source de courant de soudage éteinte.

Elles doivent être entreposées verticalement et maintenues par un support pour limiter le risque de chute.

Fermer la bouteille entre deux utilisations. Attention aux variations de température et aux expositions au soleil.

La bouteille ne doit pas être en contact avec une flamme, un arc électrique, une torche, une pince de masse ou toutes autres sources de chaleur ou d'incandescence.

Veiller à la tenir éloignée des circuits électriques et de soudage et donc ne jamais souder une bouteille sous pression.

Attention lors de l'ouverture du robinet de la bouteille, il faut éloigner la tête la robinetterie et s'assurer que le gaz utilisé est approprié au procédé de soudage.

SÉCURITÉ ÉLECTRIQUE



Le réseau électrique utilisé doit impérativement avoir une mise à la terre. Utiliser la taille de fusible recommandée sur le tableau signalétique.

Une décharge électrique peut être une source d'accident grave direct ou indirect, voire mortel.

Ne jamais toucher les parties sous tension à l'intérieur comme à l'extérieur de la source de courant sous-tension (Torches, pinces, câbles, électrodes) car celles-ci sont branchées au circuit de soudage.

Avant d'ouvrir la source de courant de soudage, il faut la déconnecter du réseau et attendre 2 minutes. afin que l'ensemble des condensateurs soit déchargé.

Ne pas toucher en même temps la torche ou le porte-électrode et la pince de masse.

Veiller à changer les câbles, torches si ces derniers sont endommagés, par des personnes qualifiées et habilitées. Dimensionner la section des câbles en fonction de l'application. Toujours utiliser des vêtements secs et en bon état pour s'isoler du circuit de soudage. Porter des chaussures isolantes, quel que soit le milieu de travail.

CLASSIFICATION CEM DU MATÉRIEL



Ce matériel de Classe A n'est pas prévu pour être utilisé dans un site résidentiel où le courant électrique est fourni par le réseau public d'alimentation basse tension. Il peut y avoir des difficultés potentielles pour assurer la compatibilité électromagnétique dans ces sites, à cause des perturbations conduites, aussi bien que rayonnées à fréquence radioélectrique.



Ce matériel n'est pas conforme à la CEI 61000-3-12 et est destiné à être raccordé à des réseaux basse tension privés connectés au réseau public d'alimentation seulement au niveau moyenne et haute tension. S'il est connecté à un réseau public d'alimentation basse tension, il est de la responsabilité de l'installateur ou de l'utilisateur du matériel de s'assurer, en consultant l'opérateur du réseau de distribution, que le matériel peut être connecté.



Ce matériel est conforme à la CEI 61000-3-11.

ÉMISSIONS ÉLECTROMAGNÉTIQUES



Le courant électrique passant à travers n'importe quel conducteur produit des champs électriques et magnétiques (EMF) localisés. Le courant de soudage produit un champ électromagnétique autour du circuit de soudage et du matériel de soudage.

Les champs électromagnétiques EMF peuvent perturber certains implants médicaux, par exemple les stimulateurs cardiaques. Des mesures de protection doivent être prises pour les personnes portant des implants médicaux. Par exemple, restrictions d'accès pour les passants ou une évaluation de risque individuelle pour les soudeurs.

Tous les soudeurs devraient utiliser les procédures suivantes afin de minimiser l'exposition aux champs électromagnétiques provenant du circuit de soudage:

- positionner les câbles de soudage ensemble – les fixer les avec une attache, si possible;
- se positionner (torse et tête) aussi loin que possible du circuit de soudage;
- ne jamais enrouler les câbles de soudage autour du corps;
- ne pas positionner le corps entre les câbles de soudage. Tenir les deux câbles de soudage sur le même côté du corps;
- raccorder le câble de retour à la pièce mise en œuvre aussi proche que possible à la zone à souder;
- ne pas travailler à côté de la source de courant de soudage, ne pas s'asseoir dessus ou ne pas s'y adosser ;
- ne pas souder lors du transport de la source de courant de soudage ou le dévidoir.



Les porteurs de stimulateurs cardiaques doivent consulter un médecin avant d'utiliser ce matériel. L'exposition aux champs électromagnétiques lors du soudage peut avoir d'autres effets sur la santé que l'on ne connaît pas encore.

RECOMMANDATIONS POUR ÉVALUER LA ZONE ET L'INSTALLATION DE SOUDAGE

Généralités

L'utilisateur est responsable de l'installation et de l'utilisation du matériel de soudage à l'arc suivant les instructions du fabricant. Si des perturbations électromagnétiques sont détectées, il doit être de la responsabilité de l'utilisateur du matériel de soudage à l'arc de résoudre la situation avec l'assistance technique du fabricant. Dans certains cas, cette action corrective peut être aussi simple qu'une mise à la terre du circuit de soudage. Dans d'autres cas, il peut être nécessaire de construire un écran électromagnétique autour de la source de courant de soudage et de la pièce entière avec montage de filtres d'entrée. Dans tous les cas, les perturbations électromagnétiques doivent être réduites jusqu'à ce qu'elles ne soient plus gênantes.

Evaluation de la zone de soudage

Avant d'installer un matériel de soudage à l'arc, l'utilisateur doit évaluer les problèmes électromagnétiques potentiels dans la zone environnante. Ce qui suit doit être pris en compte:

- la présence au-dessus, au-dessous et à côté du matériel de soudage à l'arc d'autres câbles d'alimentation, de commande, de signalisation et de téléphone;
- des récepteurs et transmetteurs de radio et télévision;
- des ordinateurs et autres matériels de commande;
- du matériel critique de sécurité, par exemple, protection de matériel industriel;
- la santé des personnes voisines, par exemple, emploi de stimulateurs cardiaques ou d'appareils contre la surdité;
- du matériel utilisé pour l'étalonnage ou la mesure;
- l'immunité des autres matériels présents dans l'environnement.

L'utilisateur doit s'assurer que les autres matériels utilisés dans l'environnement sont compatibles. Cela peut exiger des mesures de protection supplémentaires;

- l'heure du jour où le soudage ou d'autres activités sont à exécuter.

La dimension de la zone environnante à prendre en compte dépend de la structure du bâtiment et des autres activités qui s'y déroulent. La zone environnante peut s'étendre au-delà des limites des installations.

Evaluation de l'installation de soudage

Outre l'évaluation de la zone, l'évaluation des installations de soudage à l'arc peut servir à déterminer et résoudre les cas de perturbations. Il convient que l'évaluation des émissions comprenne des mesures in situ comme cela est spécifié à l'Article 10 de la CISPR 11. Les mesures in situ peuvent également permettre de confirmer l'efficacité des mesures d'atténuation.

RECOMMANDATION SUR LES MÉTHODES DE REDUCTION DES EMISSIONS ÉLECTROMAGNÉTIQUES

a. Réseau public d'alimentation: Il convient de raccorder le matériel de soudage à l'arc au réseau public d'alimentation selon les recommandations du fabricant. Si des interférences se produisent, il peut être nécessaire de prendre des mesures de prévention supplémentaires telles que le filtrage du réseau public d'alimentation. Il convient d'envisager de blinder le câble d'alimentation dans un conduit métallique ou équivalent d'un matériel de soudage à l'arc installé à demeure. Il convient d'assurer la continuité électrique du blindage sur toute sa longueur. Il convient de raccorder le blindage à la source de courant de soudage pour assurer un bon contact électrique entre le conduit et l'enveloppe de la source de courant de soudage.

b. Maintenance du matériel de soudage à l'arc : Il convient que le matériel de soudage à l'arc soit soumis à l'entretien de routine suivant les recommandations du fabricant. Il convient que tous les accès, portes de service et capots soient fermés et correctement verrouillés lorsque le matériel de soudage à l'arc est en service. Il convient que le matériel de soudage à l'arc ne soit modifié en aucune façon, hormis les modifications et réglages mentionnés dans les instructions du fabricant. Il convient, en particulier, que l'éclateur d'arc des dispositifs d'amorçage et de stabilisation d'arc soit réglé et entretenu suivant les recommandations du fabricant.

c. Câbles de soudage : Il convient que les câbles soient aussi courts que possible, placés l'un près de l'autre à proximité du sol ou sur le sol.

d. Liaison équipotentielle : Il convient d'envisager la liaison de tous les objets métalliques de la zone environnante. Toutefois, des objets métalliques reliés à la pièce à souder accroissent le risque pour l'opérateur de chocs électriques s'il touche à la fois ces éléments métalliques et l'électrode. Il convient d'isoler l'opérateur de tels objets métalliques.

e. Mise à la terre de la pièce à souder : Lorsque la pièce à souder n'est pas reliée à la terre pour la sécurité électrique ou en raison de ses dimensions et de son emplacement, ce qui est le cas, par exemple, des coques de navire ou des charpentes métalliques de bâtiments, une connexion raccordant la pièce à la terre peut, dans certains cas et non systématiquement, réduire les émissions. Il convient de veiller à éviter la mise à la terre des pièces qui pourrait accroître les risques de blessure pour les utilisateurs ou endommager d'autres matériels électriques. Si nécessaire, il convient que le raccordement de la pièce à souder à la terre soit fait directement, mais dans certains pays n'autorisant pas cette connexion directe, il convient que la connexion soit faite avec un condensateur approprié choisi en fonction des réglementations nationales.

f. Protection et blindage : La protection et le blindage sélectifs d'autres câbles et matériels dans la zone environnante peuvent limiter les problèmes de perturbation. La protection de toute la zone de soudage peut être envisagée pour des applications spéciales.

TRANSPORT ET TRANSIT DE LA SOURCE DE COURANT DE SOUDAGE



La source de courant de soudage est équipée d'une (de) poignée(s) supérieure(s) permettant le portage à la main. Attention à ne pas sous-évaluer son poids. La (les) poignée(s) n'est (ne sont) pas considérée(s) comme un moyen d'élingage.

Ne pas utiliser les câbles ou torche pour déplacer la source de courant de soudage. Elle doit être déplacée en position verticale.

Ne pas faire transiter la source de courant au-dessus de personnes ou d'objets.

Ne jamais soulever une bouteille de gaz et la source de courant en même temps. Leurs normes de transport sont distinctes. Il est préférable d'enlever la bobine de fil avant tout levage ou transport de la source de courant de soudage.



Les courants de soudage vagabonds peuvent détruire les conducteurs de terre, endommager l'équipement et les dispositifs électriques et causer des échauffements de composants pouvant entraîner un incendie.

- Toutes les connexions de soudures doivent être connectées fermement, les vérifier régulièrement !
- S'assurer que la fixation de la pièce est solide et sans problèmes électriques !
- Attacher ou suspendre tous les éléments conducteurs d'électricité de la source de soudage comme le châssis, le chariot et les systèmes de levage pour qu'ils soient isolés !
- Ne pas déposer d'autres équipements comme des perceuses, dispositifs d'affutage, etc sur la source de soudage, le chariot, ou les systèmes de levage sans qu'ils soient isolés !
- Toujours déposer les torches de soudage ou portes électrodes sur une surface isolée quand ils ne sont pas utilisés !

INSTALLATION DU MATÉRIEL

- Mettre la source de courant de soudage sur un sol dont l'inclinaison maximum est de 10°.
 - Prévoir une zone suffisante pour aérer la source de courant de soudage et accéder aux commandes.
 - Ne pas utiliser dans un environnement comportant des poussières métalliques conductrices.
 - La source de courant de soudage doit être à l'abri de la pluie battante et ne pas être exposée aux rayons du soleil.
 - Le matériel est de degré de protection IP21, signifiant :
 - une protection contre l'accès aux parties dangereuses des corps solides de diam >12.5 mm et,
 - une protection contre les chutes verticales de gouttes d'eau
- Les câbles d'alimentation, de rallonge et de soudage doivent être totalement déroulés afin d'éviter toute surchauffe.



Le fabricant n'assume aucune responsabilité concernant les dommages provoqués à des personnes et objets dus à une utilisation incorrecte et dangereuse de ce matériel.

ENTRETIEN / CONSEILS

- L'entretien ne doit être effectué que par une personne qualifiée. Un entretien annuel est conseillé.
- Couper l'alimentation en débranchant la prise, et attendre deux minutes avant de travailler sur le matériel. A l'intérieur, les tensions et intensités sont élevées et dangereuses.
- Régulièrement, enlever le capot et dépeussier à la soufflette. En profiter pour faire vérifier la tenue des connexions électriques avec un outil isolé par un personnel qualifié.
- Contrôler régulièrement l'état du cordon d'alimentation. Si le câble d'alimentation est endommagé, il doit être remplacé par le fabricant, son service après-vente ou une personne de qualification similaire, afin d'éviter tout danger.
- Laisser les ouïes de la source de courant de soudage libres pour l'entrée et la sortie d'air
- Ne pas utiliser cette source de courant de soudage pour dégeler des canalisations, recharger des batteries/accumulateurs ou démarrer des moteurs.



INSTALLATION – FONCTIONNEMENT PRODUIT

DESCRIPTION

Merci de votre choix ! Afin de tirer le maximum de satisfaction de votre poste, veuillez lire avec attention ce qui suit : Les postes de la gamme EASYMIG sont des postes semi-automatiques MIG/MAG, fil fourré et MMA. Ils sont à réglage manuel et assistés de la grille d'ajustement présente sur le produit. Ils sont recommandés pour le soudage des aciers, inox et aluminium.

ALIMENTATION ELECTRIQUE

Ce matériel est livré avec une prise 16 A de type CEE/7/7 et ne doit être utilisé que sur une installation électrique monophasée 230 V (50 - 60 Hz) à trois fils avec un neutre relié à la terre. Le courant effectif absorbé (I1eff) est indiqué sur l'appareil, pour les conditions d'utilisation maximales. Vérifier que l'alimentation et ses protections (fusible et/ou disjoncteur) sont compatibles avec

le courant nécessaire en utilisation. Dans certains pays, il peut être nécessaire de changer la prise pour permettre une utilisation aux conditions maximales. L'appareil doit être placé de façon telle que la fiche de prise de courant soit accessible. Ne pas utiliser de rallonge ayant une section inférieure à 1,5 mm².

DESCRIPTION DU POSTE (FIG I)

- | | |
|--|---|
| 1 : Interface de réglages des paramètres de soudage (vitesse fil / tension de consigne). | 6 : Câble d'alimentation (2,20 m) |
| 2 : Interrupteur : MIG / MMA | 7 : Interrupteur ON/OFF |
| 3 : Raccords torche au standard européen. | 8 : Support bobine 100 mm (EASYMIG 110/130/140) ou 100/200 mm (EASYMIG 150) |
| 4 : Connecteurs | 9 : Entrée de gaz |
| 5 : Câble d'inversion de polarité | 10 : Torche fixe |

SOUDEGE SEMI-AUTOMATIQUE EN ACIER / INOX (MODE MAG)

Sélectionner la tension de sortie et régler la vitesse fil selon les recommandations apparaissant dans la table figurant sur l'appareil en fonction de l'épaisseur des pièces à souder.

L'EASYMIG peut souder du fil acier de 0,6/0,8 ou inox de 0,8.

L'appareil est livré d'origine pour fonctionner avec un fil Ø 0,8 en acier ou inox. Le tube contact, la gorge du galet, la gaine de la torche sont prévus pour cette application. Pour pouvoir souder du fil de diamètre 0,6, utiliser une torche dont la longueur n'excède pas 3 m. Il convient de changer le tube contact (fig IV-D) ainsi que le galet du motodévidoir par un modèle ayant une gorge de 0,6 (réf. 042339 / 039483 - non fourni). Dans ce cas, le positionner de telle façon à observer l'inscription 0,6.

L'utilisation en acier nécessite un gaz spécifique au soudage (Ar+CO₂). La proportion de CO₂ peut varier selon le type de gaz utilisé. Pour l'inox, utiliser un mélange à 2% de CO₂. Pour le choix du gaz, demander conseil à un distributeur. Le débit de gaz en acier se situe entre 8 et 12 l/min selon l'environnement. Pression maximale de gaz : 0,5 MPa (5 bars).

SOUDEGE SEMI-AUTOMATIQUE ALUMINIUM (MODE MIG)

Sélectionner la tension de sortie et régler la vitesse fil selon les recommandations apparaissant dans la table figurant sur l'appareil en fonction de l'épaisseur des pièces à souder.

Les EASYMIG 140 et 150 peuvent être équipés pour souder avec du fil alu de Ø 0,8 ou 1,0 (fig II-B).

L'EASYMIG 110 et 130 peuvent être utilisés pour souder l'Alu de Ø 0,8 de façon occasionnelle et non intensive. Dans ce cas, le fil utilisé doit être dur pour faciliter le dévidage (type AlMg5).

L'utilisation en aluminium nécessite un gaz spécifique argon pur (Ar). Pour le choix du gaz, demander conseil à un distributeur de gaz. Le débit de gaz en aluminium se situe entre 20 et 30 l/min selon l'environnement et l'expérience du soudeur. Pression maximale de gaz : 0,5 MPa (5 bars).

Voici les différences entre les utilisations acier et aluminium :

- Utiliser des galets spécifiques pour le soudage alu.
- Mettre un minimum de pression des galets presseurs du motodévidoir pour ne pas écraser le fil.
- Utiliser le tube capillaire uniquement pour le soudage acier/inox.
- La préparation d'une torche alu demande une attention particulière. Elle possède une gaine téflon afin de réduire les frottements. Ne pas couper la gaine au bord du raccord, elle doit dépasser de la longueur du tube capillaire qu'elle remplace et sert à guider le fil à partir des galets.
- Tube contact : utiliser un tube contact SPÉCIAL aluminium Ø 0,8 (réf. 041059 - non fourni).

SOUDEGE FIL « NO GAS »

Sélectionner la tension de sortie et régler la vitesse fil selon les recommandations apparaissant dans la table figurant sur l'appareil en fonction de l'épaisseur des pièces à souder.





L'EASYMIG peut souder du fil « No Gas » à condition d'inverser la polarité (couple de serrage maximum de 5 Nm). Pour paramétrer cette utilisation, se référer aux indications de la page 67.

Souder du fil fourré avec une buse standard peut entraîner une surchauffe et la détérioration de la torche. Utiliser de préférence une buse spéciale « No Gas » (réf. 041868), ou enlever la buse d'origine (fig. III).

SOUDEGE A L'ÉLECTRODE ENROBÉE

- Le câble d'inversion de polarité doit être déconnecté en MMA pour brancher les câbles du porte-électrode et de la pince de masse dans les connecteurs. Respecter les polarités indiquées sur l'emballage des électrodes.
 - Respecter les règles classiques du soudage.
 - Votre appareil est muni d'une fonctionnalité spécifique aux Inverters :
 - L'Anti-Sticking vous permet de décoller facilement votre électrode sans la faire rougir en cas de collage.
- La fonction anti-sticking, après son déclenchement, nécessite un temps d'attente d'environ 3 secondes avant de pouvoir reprendre une soudure normale.

INTERFACE DE COMMANDE (FIG V)

1	<ul style="list-style-type: none"> • Voyant vert «ON» : A la mise sous tension de l'appareil, le voyant s'allume. • En cas de défaut électrique, le voyant vert s'éteint mais l'appareil reste sous tension tant que le câble d'alimentation n'est pas débranché. 	
2	<p>Voyant orange allumé :</p> <ul style="list-style-type: none"> • Température excessive : dans ce cas, attendre quelques minutes, le voyant s'éteint et la machine redémarre. • Courant trop important sur le circuit primaire: dans ce cas, éteindre la machine (avec l'interrupteur principal), puis rallumer. 	
3	<ul style="list-style-type: none"> • Bouton gauche : Soudure MIG/MAG : Permet de régler la vitesse d'avance du fil jusqu'à la vitesse maximale. Soudure MMA : Permet d'ajuster la valeur du courant de soudage. 	
4	<ul style="list-style-type: none"> • Bouton droite : Permet de régler la tension de consigne jusqu'à la valeur maximale 	

Conseils

L'ajustement de la vitesse du fil se fait souvent « au bruit » : l'arc doit être stable et avoir très peu de crépitement.
 Si la vitesse est trop faible, l'arc n'est pas continu.
 Si la vitesse est trop élevée, l'arc crépite et le fil a tendance à repousser la torche.

PROCÉDURE DE MONTAGE DES BOBINES ET DES TORCHES (FIG IV)

- Ôter de la torche la buse (fig. E), ainsi que le tube contact (fig. D). Ouvrir la trappe du poste.
 - Fig. A : Positionner la bobine sur son support :
 - Régler le frein (1) pour éviter lors de l'arrêt de la soudure que l'inertie de la bobine n'emmêle le fil. De manière générale, ne pas trop serrer ! Visser ensuite le maintien bobine (2).

L'EASYMIG 150 : Pour monter une bobine 200 mm, serrer le maintien bobine au maximum. L'adaptateur (4) s'utilise uniquement pour monter une bobine 200 mm.
 - Fig. B : Mettre en place le(s) galet(s) moteur adapté(s) à votre utilisation. Les galets fournis sont des galets doubles gorges (0,8 et 0,9). Le diamètre indiqué sur le galet correspond au fil utilisé: Pour un fil acier de 0,8 mm, utiliser la gorge en V de 0,8. Pour du fil fourré de 0,9 mm, retourner le galet pour utiliser la gorge en 0,9 mm. Pour le fil aluminium de 0,8 mm, remplacer le galet par un modèle avec une gorge de 8 mm en U (non fourni).
 - Fig. C : Pour régler la pression du motodévidoir, procéder comme suit :
 - Desserrer la molette (3) au maximum et l'abaisser, insérer le fil, puis refermer le motodévidoir sans serrer.
 - Actionner le moteur en appuyant sur la gâchette de la torche
 - Serrer la molette tout en restant appuyé sur la gâchette de la torche. Lorsque le fil commence à être entraîné, arrêter le serrage.
- Nb : pour le fil aluminium mettre un minimum de pression afin de ne pas écraser le fil.**
- Faire sortir le fil de la torche d'environ 5 cm, puis mettre au bout de la torche le tube contact adapté au fil utilisé (fig. D), ainsi que la buse (fig. E).

RACCORDEMENT GAZ

- Monter un manodétendeur adapté sur la bouteille de gaz. Le raccorder au poste à souder (fig. F) avec le tuyau fourni. Mettre les 2 colliers de serrage afin d'éviter les fuites.
 - Régler le débit de gaz en ajustant la molette de réglage située sur le manodétendeur.
- NB : pour faciliter le réglage du débit de gaz, actionner les galets moteurs en appuyant sur la gâchette de la torche (desserrer la molette du motodévidoir pour ne pas entraîner de fil).
 Cette procédure ne s'applique pas au soudage en mode « No Gas ».

FACTEURS DE MARCHE & ENVIRONNEMENT D'UTILISATION

• Le poste décrit possède une caractéristique plate en sortie (tension constante) en soudure MIG/MAG et une caractéristique tombante en sortie (courant constant) en soudure MMA. Son facteur de marche selon la norme EN60974-1 est indiqué dans le tableau suivant :

X @ 40°C (T cycle = 10 min)	I max	60% (T cycle = 10 min)	100% (T cycle = 10 min)
EASYMIG 110 – MIG/MAG	30% @ 100A	60A	50A
EASYMIG 110 - MMA	30% @ 80A	50A	40A
EASYMIG 130 – MIG/MAG	20% @ 120A	70A	60A
EASYMIG 130 - MMA	20% @ 100A	60A	50A
EASYMIG 140/150 – MIG/MAG	15% @ 140A	80A	70A
EASYMIG 140/150 - MMA	15% @ 120A	70A	60A

Note : les essais d'échauffement ont été effectués à température ambiante et le facteur de marche à 40 °C a été déterminé par simulation.

RISQUE DE BLESSURE LIÉ AUX COMPOSANTS MOBILES



Les dévidoirs sont pourvus de composants mobiles qui peuvent happer les mains, les cheveux, les vêtements ou les outils et entraîner par conséquent des blessures !

- Ne pas porter la main aux composants pivotants ou mobiles ou encore aux pièces d'entraînement!
- Veiller à ce que les couvercles du carter ou couvercles de protection restent bien fermés pendant le fonctionnement !
- Ne pas porter de gants lors de l'enfilement du fil d'apport et du changement de la bobine du fil d'apport.

PROTECTION THERMIQUE ET CONSEILS

Ce poste est équipé d'une ventilation régulée par la température de l'appareil. Lorsque le poste passe en protection thermique, il ne délivre plus de courant. La LED orange (Fig-V-2) s'allume tant que la température du poste n'est pas redevenue normale.

- Laisser les ouïes de l'appareil libres pour l'entrée et la sortie d'air.
- Laisser l'appareil branché après soudage et pendant la protection thermique pour permettre le refroidissement.
- Respecter les règles classiques du soudage.
- S'assurer que la ventilation soit suffisante.
- Ne pas travailler sur une surface humide.

ANOMALIES, CAUSES, REMEDES

SYMPTOMES	CAUSES POSSIBLES	REMEDES
Le débit du fil de soudage n'est pas constant.	Des grattons obstruent l'orifice.	Nettoyer le tube contact ou le changer et remettre du produit anti-adhésion.
	Le fil patine dans les galets.	- Contrôler la pression des galets ou les remplacer. - Diamètre du fil non conforme au galet. - Gaine guide fil dans la torche non conforme.
Le moteur de dévidage ne fonctionne pas.	Frein de la bobine ou galet trop serré.	Desserrer le frein et les galets
	Problème d'alimentation	Vérifier que le bouton de mise en service est sur la position marche.
Mauvais dévidage du fil.	Gaine guide fil sale ou endommagée.	Nettoyer ou remplacer.
	Galet presseur pas assez serré	Serrer le galet davantage
	Frein de la bobine trop serré.	Desserrer le frein.

SYMPTOMES	CAUSES POSSIBLES	REMEDES
Pas de courant de soudage.	Mauvais branchement de la prise secteur.	Voir le branchement de la prise et regarder si la prise est bien alimentée avec une phase et un neutre.
	Mauvaise connexion de masse.	Contrôler le câble de masse (connexion et état de la pince).
	Contacteur de puissance inopérant.	Contrôler la gâchette de la torche.
Le fil bouchonne après les galets.	Gaine guide fil écrasée.	Vérifier la gaine et corps de torche.
	Blocage du fil dans la torche.	Remplacer ou nettoyer.
	Pas de tube capillaire.	Vérifier la présence du tube capillaire.
	Vitesse du fil trop importante.	Réduire la vitesse de fil
Le cordon de soudage est poreux.	Le débit de gaz est insuffisant.	Corriger le débit de gaz.
		Nettoyer le métal de base.
	Bouteille de gaz vide.	La remplacer.
	Qualité du gaz non satisfaisante.	Le remplacer.
	Circulation d'air ou influence du vent.	Empêcher les courants d'air, protéger la zone de soudage.
	Buse gaz trop encrassée.	Nettoyer la buse gaz ou la remplacer.
	Mauvaise qualité du fil.	Utiliser un fil adapté au soudage MIG-MAG.
	État de la surface à souder de mauvaise qualité (rouille, etc...)	Nettoyer la pièce avant de souder
Particules d'étincelage très importantes.	Tension d'arc trop basse ou trop haute.	Voir paramètres de soudage.
	Mauvaise prise de masse.	Contrôler et positionner la pince de masse au plus proche de la zone à souder
	Gaz de protection insuffisant.	Ajuster le débit de gaz.
Pas de gaz en sortie de torche	Mauvaise connexion du gaz	Voir si le raccordement du gaz à côté du moteur est bien connecté. Vérifier l'électrovanne.

WARNING - SAFETY RULES

GENERAL INSTRUCTIONS



Read and understand the following safety recommendations before using or servicing the unit. Any change or servicing that is not specified in the instruction manual must not be undertaken.

The manufacturer is not liable for any injury or damage caused due to non-compliance with the instructions featured in this manual.

In the event of problems or uncertainties, please consult a qualified person to handle the installation properly.

ENVIRONMENT

This equipment must only be used for welding operations in accordance with the limits indicated on the descriptive panel and/or in the user manual. The operator must respect the safety precautions that apply to this type of welding. In case of inadequate or unsafe use, the manufacturer cannot be held liable for damage or injury.

This equipment must be used and stored in a place protected from dust, acid or any other corrosive agent. Operate the machine in an open, or well-ventilated area.

Operating temperature:

Use between -10 and +40°C (+14 and +104°F).

Store between -20 and +55°C (-4 and 131°F).

Air humidity:

Lower or equal to 50% at 40°C (104°F).

Lower or equal to 90% at 20°C (68°F).

Altitude:

Up to 1000 meters above sea level (3280 feet).

INDIVIDUAL PROTECTIONS AND OTHERS

Arc welding can be dangerous and can cause serious and even fatal injuries.

Welding exposes the user to dangerous heat, arc rays, electromagnetic fields, noise, gas fumes, and electrical shocks. People wearing pacemakers are advised to consult with their doctor before using this device.

To protect oneself as well as the other, ensure the following safety precautions are taken:



In order to protect you from burns and radiations, wear clothing without cuffs. These clothes must be insulated, dry, fireproof and in good condition, and cover the whole body.



Wear protective gloves which guarantee electrical and thermal insulation.



Use sufficient welding protective gear for the whole body: hood, gloves, jacket, trousers... (varies depending on the application/operation). Protect the eyes during cleaning operations. Do not operate whilst wearing contact lenses.

It may be necessary to install fireproof welding curtains to protect the area against arc rays, weld spatters and sparks.

Inform the people around the working area to never look at the arc nor the molten metal, and to wear protective clothes.



Ensure ear protection is worn by the operator if the work exceeds the authorised noise limit (the same applies to any person in the welding area).

Stay away from moving parts (e.g. engine, fan...) with hands, hair, clothes etc...

Never remove the safety covers from the cooling unit when the machine is plugged in - The manufacturer is not responsible for any accident or injury that happens as a result of not following these safety precautions.



The pieces that have just been welded are hot and may cause burns when manipulated. During maintenance work on the torch or the electrode holder, you should make sure it's cold enough and wait at least 10 minutes before any intervention. The cooling unit must be on when using a water cooled torch in order to ensure that the liquid does not cause any burns.

ALWAYS ensure the working area is left as safe and secure as possible to prevent damage or accidents.

WELDING FUMES AND GAS



The fumes, gases and dust produced during welding are hazardous. It is mandatory to ensure adequate ventilation and/or extraction to keep fumes and gases away from the work area. An air fed helmet is recommended in cases of insufficient air supply in the workplace.

Check that the air intake is in compliance with safety standards.

Care must be taken when welding in small areas, and the operator will need supervision from a safe distance. Welding certain pieces of metal containing lead, cadmium, zinc, mercury or beryllium can be extremely toxic. The user will also need to degrease the workpiece before welding.

Gas cylinders must be stored in an open or ventilated area. The cylinders must be in a vertical position secured to a support or trolley.

Do not weld in areas where grease or paint are stored.

FIRE AND EXPLOSIONS RISKS



Protect the entire welding area. Compressed gas containers and other inflammable material must be moved to a minimum safe distance of 11 meters.

A fire extinguisher must be readily available.

Be careful of spatter and sparks, even through cracks. It can be the source of a fire or an explosion.

Keep people, flammable objects and containers under pressure at a safe distance.

Welding of sealed containers or closed pipes should not be undertaken, and if opened, the operator must remove any inflammable or explosive materials (oil, petrol, gas...).

Grinding operations should not be directed towards the device itself, the power supply or any flammable materials.

GAS BOTTLE



Gas leaking from the cylinder can lead to suffocation if present in high concentrations around the work area.

Transport must be done safely: Cylinders closed and product off. Always keep cylinders in an upright position securely chained to a fixed support or trolley.

Close the bottle after any welding operation. Be wary of temperature changes or exposure to sunlight.

Cylinders should be located away from areas where they may be struck or subjected to physical damage. Always keep gas bottles at a safe distance from arc welding or cutting operations, and any source of heat, sparks or flames.

Be careful when opening the valve on the gas bottle, it is necessary to remove the tip of the valve and make sure the gas meets your welding requirements.

ELECTRIC SAFETY



The machine must be connected to an earthed electrical supply. Use the recommended fuse size. An electrical discharge can directly or indirectly cause serious or deadly accidents.

Do not touch any live part of the machine (inside or outside) when it is plugged in (Torches, earth cable, cables, electrodes) because they are connected to the welding circuit.

Before opening the device, it is imperative to disconnect it from the mains and wait 2 minutes, so that all the capacitors are discharged.

Do not touch the torch or electrode holder and earth clamp at the same time.

Damaged cables and torches must be changed by a qualified and skilled professional. Make sure that the cable cross section is adequate with the usage (extensions and welding cables). Always wear dry clothes in good condition, in order to be insulated from the electrical circuit. Wear insulating shoes, regardless of the environment in which you work in.

CEM CLASSIFIED MATERIAL



These Class A devices are not intended to be used on a residential site where the electric current is supplied by the public network, with a low voltage power supply. There may be potential difficulties in ensuring electromagnetic compatibility on these sites, because of the interferences, as well as radio frequencies.



This equipment does not comply with IEC 61000-3-12 and is intended to be connected to private low-voltage systems interfacing with the public supply only at the medium- or high-voltage level. On a public low-voltage power grid, it is the responsibility of the installer or user of the device to ensure, by checking with the operator of the distribution network, which device can be connected.



This equipment complies with the IEC 61000-3-11 standard.

ELECTROMAGNETIC INTERFERENCES



The electric currents flowing through a conductor cause electrical and magnetic fields (EMF). The welding current generates an EMF field around the welding circuit and the welding equipment.

The EMF fields may disrupt some medical implants, such as pacemakers. Protection measures should be taken for people wearing medical implants. For example, access restrictions for passers-by or an individual risk evaluation for the welders.

All welders should take the following precautions in order to minimise exposure to the electromagnetic fields (EMF) generated by the welding circuit::

- position the welding cables together – if possible, attach them;
- keep your head and torso as far as possible from the welding circuit;
- never enroll the cables around your body;
- never position your body between the welding cables. Hold both welding cables on the same side of your body;
- connect the earth clamp as close as possible to the area being welded;
- do not work too close to, do not lean and do not sit on the welding machine
- do not weld when you're carrying the welding machine or its wire feeder.



People wearing pacemakers are advised to consult their doctor before using this device. Exposure to electromagnetic fields while welding may have other health effects which are not yet known.

RECOMMENDATIONS TO ASSESS THE WELDING AREA AND WELDING INSTALLATION

Overview

The user is responsible for installing and using the arc welding equipment in accordance with the manufacturer's instructions. If electromagnetic disturbances are detected, it is the responsibility of the user of the arc welding equipment to resolve the situation with the manufacturer's technical assistance. In some cases, this remedial action may be as simple as earthing the welding circuit. In other cases, it may be necessary to construct an electromagnetic shield around the welding power source and around the entire piece by fitting input filters. In all cases, electromagnetic interferences must be reduced until they are no longer bothersome.

Welding area assessment

Before installing the machine, the user must evaluate the possible electromagnetic problems that may arise in the area where the installation is planned.

. In particular, it should consider the following:

- a) the presence of other power cables (power supply cables, telephone cables, command cable, etc...)above, below and on the sides of the arc welding machine.
 - b) television transmitters and receivers ;
 - c) computers and other hardware;
 - d) critical safety equipment such as industrial machine protections;
 - e) the health and safety of the people in the area such as people with pacemakers or hearing aids;
 - f) calibration and measuring equipment
 - g)The isolation of the equipment from other machinery.
- The user will have to make sure that the devices and equipments that are in the same room are compatible with each other. This may require extra precautions;
- h) make sure of the exact hour when the welding and/or other operations will take place.

The surface of the area to be considered around the device depends on the the building's structure and other activities that take place there. The area taken in consideration can be larger than the limits determined by the companies.

Welding area assessment

Besides the welding area, the assessment of the arc welding systems intallation itself can be used to identify and resolve cases of disturbances. The assessment of emissions must include in situ measurements as specified in Article 10 of CISPR 11. In situ measurements can also be used to confirm the effectiveness of mitigation measures.

RECOMMENDATION ON METHODS OF ELECTROMAGNETIC EMISSIONS REDUCTION

- a. National power grid:** The arc welding machine must be connected to the national power grid in accordance with the manufacturer's recommendation. If interferences occur, it may be necessary to take additional preventive measures such as the filtering of the power suply network. Consideration should be given to shielding the power supply cable in a metal conduit. It is necessary to ensure the shielding's electrical continuity along the cable's entire length. The shielding should be connected to the welding current's source to ensure good electrical contact between the conduct and the casing of the welding current source.
- b. Maintenance of the arc welding equipment:** The arc welding machine should be submitted to a routine maintenance check according to the manufacturer's recommendations. All accesses, service doors and covers should be closed and properly locked when the arc welding equipment is on.. The arc welding equipment must not be modified in any way, except for the changes and settings outlined in the manufacturer's instructions. The spark gap of the arc start and arc stabilization devices must be adjusted and maintained according to the manufacturer's recommendations.
- c. Welding cables:** Cables must be as short as possible, close to each other and close to the ground, if not on the ground.
- d. Electrical bonding :** consideration should be given to bonding all metal objects in the surrounding area. However, metal objects connected to the workpiece increase the riskof electric shock if the operator touches both these metal elements and the electrode. It is necessary to insulate the operator from such metal objects.
- e. Earthing of the welded part :** When the part is not earthed - due to electrical safety reasons or because of its size and its location (which is the case with ship hulls or metallic building structures), the earthing of the part can, in some cases but not systematically, reduce emissions It is preferable to avoid the earthing of parts that could increase the risk of injury to the users or damage other electrical equipment. If necessary, it is appropriate that the earthing of the part is done directly, but in some countries that do not allow such a direct connection, it is appropriate that the connection is made with a capacitor selected according to national regulations.
- f. Protection and plating :** The selective protection and plating of other cables and devices in the area can reduce perturbation issues. The protection of the entire welding area can be considered for specific situations.

TRANSPORT AND TRANSIT OF THE WELDING MACHINE



The machine is fitted with handle(s) to facilitate transportation. Be careful not to underestimate the machine's weight. The handle(s) cannot be used for slinging.

Do not use the cables or torch to move the machine. The welding equipment must be moved in an upright position.

Do not place/carry the unit over people or objects.

Never lift the machine while there is a gas cylinder on the support shelf. A clear path is available when moving the item. The removal of the wire reel from the machine is recommended before undertaking any lifting operation.



Stray welding currents/voltages may destroy earth conductors, damage electrical equipment or cause components to warm up which may cause a fire.

- All welding connections must be firmly secured, check regularly !
- Check that the metal piece fixation is strong and without any electrical problems !
- Attach or hang all the electrically conductive elements, such as the trolley and slinging equipment, in order to insulate them
- Do not place any electrical equipment, such as drills or grinders, on top of the welding machine without insulating them !
- Always place welding torches or electrodes holders on an insulated surface when they're not in use !

EQUIPMENT INSTALLATION

- Put the machine on the floor (maximum incline of 10°).
- Ensure the work area has sufficient ventilation for welding, and that there is easy access to the control panel.
- The machine must not be used in an area with conductive metal dusts.
- The machine must be placed in a sheltered area away from rain or direct sunlight.
- The machine protection level is IP21, which means :
 - Protection against access to dangerous parts from solid bodies of a $\geq 12.5\text{mm}$ diameter and,
 - Protection against vertically falling drops.

The power cables, extensions and welding cables must be fully uncoiled to prevent overheating.



The manufacturer does not incur any responsibility regarding damages to both objects and persons that result from an incorrect and/or dangerous use of the machine .

MAINTENANCE / RECOMMENDATIONS



- Maintenance should only be carried out by a qualified person. Annual maintenance is recommended.
- Ensure the machine is unplugged from the mains, and wait for two minutes before carrying out maintenance work. DANGER High Voltage and Currents inside the machine.
- Remove the casing 2 or 3 times a year to remove any excess dust. Take this opportunity to have the electrical connections checked by a qualified person, with an insulated tool.
- Regularly check the condition of the power supply cable. If the power cable is damaged, it must be replaced by the manufacturer, its after sales service or an equally qualified person.
- Ensure the ventilation holes of the device are not blocked to allow adequate air circulation.
- Do not use this equipment to thaw pipes, to charge batteries, or to start any engine.

INSTALLATION – PRODUCT OPERATION

DESCRIPTION

Thank you for choosing this machine. To get the best use from your machine, please read the following carefully :
The EASYMIG range are semi-automatic MIG/MAG, MMA and flux cored wire welding stations. They are manual settings machine, with the help of the table printed on the product. They are recommended for welding steel, stainless steel and aluminium.

ELECTRICITY SUPPLY

This machine is fitted with a 16A socket type CEE7/7 which must be connected to a single-phase 230V (50 - 60 Hz) power supply fitted with three wires and one earthed neutral. The absorbed current ($I_{1\text{eff}}$) is indicated on the device at maximum usage. Check that the power supply and its protection (fuse and/or circuit breaker) are compatible with the current needed for use. In some countries, it might be necessary to change the plug to allow maximum performance. The device must be installed so that the mains socket is accessible.

Do not use an extension cable with a diameter of less than 1.5mm².

MACHINE DESCRIPTION (FIG I)

- | | |
|--|--|
| 1 : Adjustment of welding settings (wire speed and welding voltage). | 7 : Power switch |
| 2 : Switch MIG/ MMA | 8 : Reel adaptor 100 mm (EASYMIG 110/130/140) or 100/200mm (EASYMIG 150) |
| 3 : European standard torch connection. | 9 : Gas input |
| 4 : Connectors | 10 : Fixed torch |
| 5 : Polarity reversal cable | |
| 6 : Power Cable (2.20 m) | |

SEMI-AUTOMATIC WELDING FOR STEEL / STAINLESS STEEL (MAG MODE)

Set the voltage output and the wire speed according to the thickness of the weld piece, following the instructions/recommendations printed on the side of the machine.

The EASYMIG can weld Steel wire 0.6/0.8mm, and Stainless Steel of 0.8mm.

The machine is fitted with Ø 0.8mm Steel or Stainless Steel rollers. The contact tube, the groove of the roller and the sleeve of the torch are all compatible with 0.8mm wire. Should you wish to weld 0,6 wire, use a torch of maximum 3m long. The contact tip must be changed (fig IV-D) as well as the wire feeder's roller that must be replaced by an optional reference (042339 / 039483) with a 0.6 diameter groove. In this case, the position in such a way to observe 0.6. For use with Steel, the gas requirement is argon + CO₂. (Ar+CO₂). The proportion of CO₂ required will vary depending on the use. For Stainless Steel, use the combination of 2% CO₂ For specific gas requirements, please contact your gas distributor. The gas flow in steel is between 8 and 12 Litres/minute depending on the environment. Maximum gas pressure : 0.5 MPa (5 bars).

SEMI-AUTOMATIC WELDING FOR ALUMINIUM (MIG MODE)

Set the voltage output and the wire speed according to the thickness of the weld piece, following the instructions/recommendations printed on the side of the machine.

The EASYMIG 140 and 150 can be equipped to weld with aluminium wire Ø 0,8 or 1,0 (fig II-B).

The Easy Mig 110 and 130 are delivered equipped for welding Aluminium of Ø 0.8mm (Occasional and non-intensive).

In this case the wire used should be stiff to facilitate wire feeding.

For use with aluminium, the gas requirement is pure argon (Ar). For the specific gas requirements please contact your distributor.

The gas flow in Aluminium is between 20 and 30 Litres/minute depending on the environment, and the experience of the welder. Maximum gas pressure : 0.5 MPa (5 bars).

Below are the differences between welding with Steel and Aluminium :

- Specific rollers are needed for welding with Aluminium.
- Adjust the pressure of the drive rolls to prevent the wire being crushed.
- Only use a capillary tube for welding with Steel or Stainless Steel.
- Use a special Aluminium Torch with a teflon sheath to reduce friction.

DO NOT cut the sheath close to the joint, it is used to guide the wire from the the rollers.

- Contact Tube : Use a special aluminium contact tube specific to the diameter of wire being used.

GASLESS WIRE WELDING

Set the voltage output and the wire speed according to the thickness of the weld piece, following the instructions/recommendations printed on the side of the machine.

The EASYMIG can weld gasless wire up to 0.9mm, if the polarity is reversed respecting a maximum pressure of 5Nm. For parameters of use, please refer to the instructions indicated on page 67. Welding gasless wire with a standard nozzle can lead to overheating and deterioration of the torch. It is recommended to use a "No Gas" nozzle (ref. 041868), or remove the genuine nozzle (Fig. III).

ELECTRODE WELDING

- The reverse polarity cable must be disconnected in MMA (stick welding) mode in order to connect the electrode holder and earth clamp. Connect the electrode holder and earth clamp as indicated on the electrode packaging.
- Respect the basic rules of welding.
- This device has 1 feature specific to Inverter machines :
 - Anti-Sticking: Enables easy removal of the electrode from the metal. The anti-sticking feature, after its start, requires approximately a 3 seconds delay before resuming normal welding operations.

SETTINGS PANEL (FIG V)

1	<ul style="list-style-type: none"> • Green light «ON»: when the machine is switched on the light turns on. • In case of power failure, the green light goes off but the device remains powered while the power cable is unplugged. 	
2	<ul style="list-style-type: none"> • Orange light : • Over-temperature: in such a case you shall wait a few minutes, the light will turn off and the machine will start again. • Over-current on primary circuit: in such a case you shall switch off the machine (with the main switch) and switch on. 	
3	<ul style="list-style-type: none"> • Left button: <ul style="list-style-type: none"> - MIG / MAG Welding : Adjust the wire feeder speed up to maximum speed. - MMA welding : Adjust the welding current. 	
4	<ul style="list-style-type: none"> • Right button: <ul style="list-style-type: none"> - Adjust the voltage reference up to the maximum value. 	

Advices

The wire speed adjustment is often determined « by the noise »: the arc must be stable and have a low crackling.
 If the speed is too low, the arc is not continuous.
 If the speed is too high, the arc crackles and the wire pushes back the torch.

PROCESS OF REELS AND TORCHES ASSEMBLY (FIG IV):

- Remove the contact tube and its support (fig D), and the nozzle (fig E) from the torch.
- Fig A : • Position the wire reel on the reel support :
- Adjust the reel brake (1) to avoid reel movement tangling the wire when welding stops. Be careful not to tighten too much.
- EASYMIG 150 : For a 200mm wire reel tighten the reel to the maximum. The adaptor (4) is only to be used for a 200mm reel.
- Fig B : The drive rollers included have 2 grooves (0,8 and 0,9). For 0.8mm steel wire, use the V shaped groove. For flux cored wire, remove and reverse the roller to use the 0.9mm groove.
 For 0.8mm aluminium wire, remove and replace the roll with a model specifically designed for aluminium with a U shaped groove (not included).
- Fig C : To select the adjustment of the drive rollers.
- Loosen the drive roller knob (3) as far as possible and insert the wire, tighten the knob again slightly.
 - Start the motor by pressing the trigger of the torch.
 - Tighten the knob whilst pressing the trigger until the wire starts to move.
- Nb : When welding with Aluminium, use the minimum possible pressure to avoid crushing the wire**
- Leave about 5cm of wire out of the torch, then put the contact tube (fig. D), and the nozzle (fig. E) adapted to the wire to be used at the extremity.

GAS COUPLING

- Connect a pressure regulator to the gas bottle. Connect the welding machine (fig. F) using the pipes supplied, and place the two clamps to avoid leakages.
 - Set the gas flow by adjusting the dial located on the pressure regulator.
- NB : to help facilitate the adjustment of the gas flow, operate the drive rollers by pressing the trigger of the torch (ensure that the drive roller is completely loose so the wire is not fed through).
 This procedure does not apply to «Gasless» welding mode.

DUTY CYCLE & WELDING ENVIRONMENT IN USE

• The machine has a "constant output" (constant voltage) in MIG/MAG mode; and a "dropping output" (constant current) in MMA mode. The duty cycles following the standard EN60974-1 (at 40°C on a 10mn cycle) are indicated in the table here below:

X @ 40°C (T cycle = 10 min)	I max	60% (T cycle = 10 min)	100% (T cycle = 10 min)
EASYMIG 110 – MIG/MAG	30% @ 100A	60A	50A
EASYMIG 110 - MMA	30% @ 80A	50A	40A
EASYMIG 130 – MIG/MAG	20% @ 120A	70A	60A
EASYMIG 130 - MMA	20% @ 100A	60A	50A
EASYMIG 140/150 – MIG/MAG	15% @ 140A	80A	70A
EASYMIG 140/150 - MMA	15% @ 120A	70A	60A

Note : The machine's duty cycle has been tested at room temperature (40°C) and has been determined by simulation.

RISK OF INJURY DUE TO MOVING PARTS



The wire feeders contain moving parts that may catch hand, hair, clothes or tools which can lead to injuries! Take extra care.

- Do not lay a hand to swivel or moving components or parts to the drive!
- Ensure that the housing covers or protective covers remain closed during operation!

ADVICE & THERMAL PROTECTION

This device is equipped with a ventilator regulated by the inside temperature. When the machine's thermal protection is activated, it will not deliver any current. Orange light (Fig-V-2) will turn on until the temperature of the machine has returned to normal.

- Do not block/cover the ventilation holes, ensure free flow of air.
- Whilst in thermal protection mode leave the machine plugged into the mains after welding to allow it to cool.

General observations :

- Always respect the basic rules of welding.
- Always work in an adequately ventilated area.
- Do not work on a damp surface.

TROUBLESHOOTING

SYMPTOMS	POSSIBLE CAUSES	REMEDIES
The welding wire speed is not constant.	Debris is blocking up the opening.	Clean out the contact batch or change it and replace the anti-adherence product. Ref.041806.
	The wire skids in the rollers.	<ul style="list-style-type: none"> • Control the roller pressure or replace it. • Wire diameter non-compatible with roller • Covering wire guide in the torch non-compatible.
The wire-feeder motor doesn't operate.	Reel or roller brake too tight.	Release the brake and rollers.
	Electrical supply problem.	Check that the power switch is in the "On" position.
Bad wire feeding.	Covering wire guide dirty or damaged.	Clean or replace
	The drive roller is too loose	Tighten the drive roller knob
	Reel brake too tight	Release the brake
No welding current	Bad connection to the main supply.	Check the mains connection and look if the plug is fed by 230 V (1PH) power socket.
	Bad earth connection.	Check the earth cable (connection and clamp condition).
	Torch trigger inoperative.	Check the torch trigger / replace torch

SYMPTOMS	POSSIBLE CAUSES	REMEDIES
The wire jams (after the rollers)	Guide wire sheath crushed.	Check the sheath and torch body.
	Wire jammed in the torch	Clean or replace.
	No capillary tube.	Check the presence of capillary tube.
	Wire speed too fast	Reduce the wire speed
The welding bead is porous	The gas flow rate is not sufficient.	Adjust flow range 15 to 20 L / min.
		Clean the working metal.
	Gas bottle empty.	Replace it.
	Gas quality unsatisfactory.	Replace it.
	Air flow or wind influence.	Prevent drafts, protect welding area.
	Gas nozzle dirty.	Clean or replace the gas nozzle.
	Poor quality wire.	Use suitable WIRE for MIG-MAG welding.
Very important flashing particules.	Arc voltage too low or too high.	See welding settings.
	Bad earth connection.	Adjust the earth cable for a better connection.
	Insufficient gas flow.	Adjust the gas flow.
No gas flow at the end of the torch.	Bad gas connection.	Check the gas connection at the welding machine. Check the gas regulator and the solenoid valves.

SICHERHEITSANWEISUNGEN

ALLGEMEIN



Die Missachtung dieser Anweisungen und Hinweise kann zu schweren Personen- und Sachschäden führen.

Nehmen Sie keine Wartungsarbeiten oder Veränderungen am Gerät vor, die nicht explizit in der Anleitung genannt werden.

Der Hersteller haftet nicht für Verletzungen oder Schäden, die durch unsachgemäße Handhabung dieses Gerätes entstanden sind. Bei Problemen oder Fragen zum korrekten Gebrauch dieses Gerätes, wenden Sie sich bitte an entsprechend qualifiziertes und geschultes Fachpersonal.

UMGEBUNG

Dieses Gerät darf ausschließlich für Schweißarbeiten für die auf dem Siebdruck-Aufdruck bzw. dieser Anleitung angegebenen Materialanforderungen (Material, Materialstärke, usw.) verwendet werden. Es wurde allein für die sachgemäße Anwendung in Übereinstimmung mit konventionellen Handelspraktiken und Sicherheitsvorschriften konzipiert. Der Hersteller ist nicht für Schäden bei fehlerhaften oder gefährlichen Verwendung nicht verantwortlich.

Verwenden Sie das Gerät nicht in Räumen, in denen sich in der Luft metallische Staubpartikel befinden, die Elektrizität leiten können. Achten Sie sowohl beim Betrieb als auch bei der Lagerung des Gerätes auf eine Umgebung, die frei von Säuren, Gasen und anderen ätzenden Substanzen ist. Achten Sie auf eine gute Belüftung und ausreichenden Schutz bzw. Ausstattung der Räumlichkeiten.

Betriebstemperatur:

zwischen -10 und +40°C (+14 und +104°F).

Lagertemperatur zwischen -20 und +55°C (-4 und 131°F).

Luftfeuchtigkeit:

Niedriger oder gleich 50% bis 40°C (104°F).

Niedriger oder gleich 90% bis 20°C (68°F).

Das Gerät ist bis in einer Höhe von 1.000m (über NN) einsetzbar.

SICHERHEITSHINWEISE

Lichtbogenschweißen kann gefährlich sein und zu schweren - unter Umständen auch tödlichen - Verletzungen führen. Beim Lichtbogen ist der Anwender einer Vielzahl potentieller Risiken ausgesetzt: gefährliche Hitzequelle, Lichtbogenstrahlung, elektromagnetische Störungen (Personen mit Herzschrittmacher oder Hörgerät sollten sich vor Arbeiten in der Nähe der Maschinen von einem Arzt beraten lassen), elektrische Schläge, Schweißblärm und -rauch. Schützen Sie daher sich selbst und andere. Beachten Sie unbedingt die folgenden Sicherheitshinweise:



Die Strahlung des Lichtbogens kann zu schweren Augenschäden und Hautverbrennungen führen. Die Haut muss durch geeignete, trockene Schutzbekleidung (Schweißerhandschuhe, Lederschürze, Sicherheitsschuhe) geschützt werden.



Tragen Sie bitte elektrisch- und wärmeisolierende Schutzhandschuhe.



Tragen Sie bitte Schweißschutzkleidung und einen Schweißschutzhelm mit einer ausreichenden Schutzstufe (je nach Schweißart und -strom). Schützen Sie Ihre Augen bei Reinigungsarbeiten. Kontaktlinsen sind ausdrücklich verboten!

Schirmen Sie den Schweißbereich bei entsprechenden Umgebungsbedingungen durch Schweißvorhänge ab, um Dritte vor Lichtbogenstrahlung, Schweißspritzern, usw. zu schützen.

In der Nähe des Lichtbogens befindliche Personen müssen ebenfalls auf Gefahren hingewiesen werden und mit den nötigen Schutz ausgerüstet werden.



Bei Gebrauch des Schweißgerätes entsteht sehr großer Lärm, der auf Dauer das Gehör schädigt. Tragen Sie daher im Dauereinsatz ausreichend Gehörschutz und schützen Sie in der Nähe arbeitende Personen.

Achten Sie auf einen ausreichenden Abstand mit ungeschützten Hände, Haaren und Kleidungsstücken zum Lüfter. Entfernen Sie unter keinen Umständen das Gerätegehäuse, wenn dieses am Stromnetz angeschlossen ist. Der Hersteller haftet nicht für Verletzungen oder Schäden, die durch unsachgemäße Handhabung dieses Gerätes bzw. Nichteinhaltung der Sicherheitshinweise entstanden sind.



ACHTUNG! Das Werkstück ist nach dem Schweißen sehr heiß! Seien Sie daher im Umgang mit dem Werkstück vorsichtig, um Verbrennungen zu vermeiden. Achten Sie vor Instandhaltung / Reinigung eines wassergekühlten Brenners darauf, dass Kühlaggregat nach Schweißende ca. 10min weiterlaufen zu lassen, damit die Kühlflüssigkeit entsprechend abkühlt und Verbrennungen vermieden werden.

Der Arbeitsbereich muss zum Schutz von Personen und Geräten vor dem Verlassen gesichert werden.

SCHWEISSRAUCH/ -GAS



Beim Schweißen entstehen Rauchgase bzw. toxische Dämpfe, die zu Sauerstoffmangel in der Atemluft führen können. Sorgen Sie daher immer für ausreichend Frischluft, technische Belüftung (oder ein zugelassenes Atmungsgerät).

Verwenden Sie die Schweißanlagen nur in gut belüfteten Hallen, im Freien oder in geschlossenen Räumen mit einer den aktuellen Sicherheitsstandards entsprechender Absaugung

Achtung! Bei Schweißarbeiten in kleinen Räumen müssen Sicherheitsabstände besonders beachtet werden. Beim Schweißen von Blei, auch in Form von Überzügen, verzinkten Teilen, Kadmium, «kadmiierte Schrauben», Beryllium (meist als Legierungsbestandteil, z.B. Beryllium-Kupfer) und andere Metalle entstehen giftige Dämpfe. Erhöhte Vorsicht gilt beim Schweißen von Behältern. Entleeren und reinigen Sie diese zuvor. Um die Bildung von Giftgasen zu vermeiden bzw. zu verhindern, muss der Schweißbereich des Werkstückes von Lösungs- und Entfettungsmitteln gereinigt werden.

Die zum Schweißen benötigten Gasflaschen müssen in gut belüfteter, gesicherter Umgebung aufbewahrt werden. Lagern Sie sie ausschließlich in vertikaler Position und sichern Sie sie z.B. mithilfe eines entsprechenden Gasflaschenfahrwagens gegen Umkippen. Informationen zum richtigen Umgang mit Gasflaschen erhalten Sie von Ihrem Gaselieferanten.

Schweißarbeiten in unmittelbarer Nähe von Fett und Farben sind grundsätzlich verboten!

BRAND- UND EXPLOSIONSGEFAHR



Sorgen Sie für ausreichenden Schutz des Schweißbereiches. Der Sicherheitsabstand für Gasflaschen (brennbare Gase) und andere brennbare Materialien beträgt mindestens 11 Meter.

Brandschutzausrüstung muss am Schweißplatz vorhanden sein.

Beachten Sie die beim Schweißen entstehende heiße Schlacke, Spritzer und Funken. Sie sind eine potentielle Entstehungsquelle für Feuer oder Explosionen.

Behalten Sie einen Sicherheitsabstand zu Personen, entflammaren Gegenständen und Druckbehältern.

Schweißen Sie keine Behälter, die brennbare Materialien enthalten (auch keine Reste davon) -> Gefahr entflammbarer Gase). Bei geöffneten Behältern müssen vorhandene Reste entflammbarer oder explosiver Stoffe entfernt werden.

Arbeiten Sie bei Schleifarbeiten immer in entgegengesetzter Richtung zu diesem Gerät und entflammaren Materialien.

GASDRUCKAUSTRÜSTUNG



Austretendes Gas kann in hoher Konzentration zum Erstickungstod führen. Sorgen Sie daher immer für eine gut belüftete Arbeits- und Lagerumgebung.

Achten Sie darauf, dass die Gasflaschen beim Transport verschlossen sind und das Schweißgerät ausgeschaltet ist. Lagern Sie die Gasflaschen ausschließlich in vertikaler Position und sichern Sie sie z.B. mithilfe eines entsprechenden Gasflaschenfahrwagens gegen Umkippen.

Verschließen Sie die Flaschen nach jedem Schweißvorgang. Schützen Sie sie vor direkter Sonneneinstrahlung, offenem Feuer und starken Temperaturschwankungen (z.B. sehr tiefen Temperaturen).

Positionieren Sie die Gasflaschen stets mit ausreichendem Abstand zu Schweiß- und Schleifarbeiten bzw. jeder Hitze-, Funken- und Flammenquelle.

Halten Sie mit den Gasflaschen Abstand zu Hochspannung und Schweißarbeiten. Das Schweißen einer Druckgasflasche ist untersagt.

Bei Erstöffnung des Gasventils muss der Plastikverschluss/Garantisiegel von der Flasche entfernt werden. Verwenden Sie ausschließlich Gas, das für die Schweißarbeit mit den von Ihnen ausgewählten Materialien geeignet ist.

ELEKTRISCHE SICHERHEIT



Das Schweißgerät darf ausschließlich an einer geerdeten Netzversorgung betrieben werden. Verwenden Sie nur die empfohlenen Sicherungen.
Das Berühren stromführender Teile kann tödliche elektrische Schläge, schwere Verbrennungen bis zum Tod verursachen.

Berühren Sie daher **UNTER KEINEN UMSTÄNDEN** Teile des Geräteinneren oder das geöffnete Gehäuse, wenn das Gerät im Betrieb ist..

Trennen Sie das Gerät **IMMER** vom Stromnetz und warten Sie zwei weitere Minuten **BEVOR** Sie das Gerät öffnen, damit sich die Spannung der Kondensatoren entladen kann.

Berühren Sie niemals gleichzeitig Brenner und Masseklemme!

Der Austausch von beschädigten Kabeln oder Brennern darf nur von qualifiziertem und geschultem Fachpersonal vorgenommen werden. Tragen Sie beim Schweißen immer trockene, unbeschädigte Kleidung. Tragen Sie unabhängig von den Umgebungsbedingungen immer isolierendes Schuhwerk.

CEM KLASSIFIZIERTES MATERIAL



ACHTUNG! Dieses Gerät wird als Klasse A Gerät eingestuft. Es ist nicht für den Einsatz in Wohngebieten bestimmt, in denen die lokale Energieversorgung über das öffentliche Niederspannungsnetz geregelt wird. In diesem Umfeld ist es auf Grund von Hochfrequenz-Störungen und Strahlungen schwierig die elektromagnetische Verträglichkeit zu gewährleisten.



ACHTUNG! Dieses Gerät ist nicht mit der Norm IEC 61000-3-12 konform. Es ist dafür bestimmt, an private Niederspannungsnetze angeschlossen zu werden, die an öffentliche Stromnetze mit mittlerer und hoher Spannung angeschlossen. Bei Betrieb am öffentlichen Niederspannungsnetz, muss der Betreiber des Geräts sich beim Versorgungsnetzbetreiber informieren, ob das Gerät für den Betrieb geeignet ist.



Dieses Gerät ist mit der Norm EN 61000-3-11 konform.

ELEKTROMAGNETISCHE FELDER UND STÖRUNGEN



Der durch Leiter fließende elektrische Strom erzeugt lokale elektrische und magnetische Felder (EMF). Beim Betrieb von Lichtbogenschweißanlagen kann es zu elektromagnetischen Störungen kommen.

Durch den Betrieb dieses Gerätes können elektromedizinische, informationstechnische und andere Geräte in ihrer Funktionsweise beeinträchtigt werden. Personen, die Herzschrittmacher oder Hörgeräte tragen, sollten sich vor Arbeiten in der Nähe der Maschine, von einem Arzt beraten lassen. Zum Beispiel Zugangsbeschränkungen für Passanten oder individuelle Risikobewertung für Schweißer.

Alle Schweißer sollten gemäß dem folgenden Verfahren die Exposition zu elektromagnetischen Feldern aus Lichtbogenschweißgeräten minimieren :

- Elektrodenhalter und Massekabel bündeln, wenn möglich machen Sie sie mit Klebeband fest;
- Achten Sie darauf, dass ihren Oberkörper und Kopf sich so weit wie möglich von der Schweißarbeit entfernt befinden;
- Achten Sie darauf, dass sich die Kabel, der Brenner oder die Masseklemme nicht um Ihren Körper wickeln;
- Stehen Sie niemals zwischen Masse- und Brennerkabel. Die Kabel sollten stets auf einer Seite liegen;
- Verbinden Sie die Massezange mit dem Werkstück möglichst nahe der Schweißzone;
- Arbeiten Sie nicht unmittelbar neben der Schweißstromquelle;
- Während des Transportes der Stromquelle oder des Drahtvorschubkoffer nicht schweißen.



Personen, die Herzschrittmacher oder Hörgeräte tragen, sollten sich vor Arbeiten in der Nähe der Maschine, von einem Arzt beraten lassen.
Durch den Betrieb dieses Gerätes können elektromedizinische, informationstechnische und andere Geräte in Ihrer Funktionsweise beeinträchtigt werden.

HINWEIS ZUR PRÜFUNG DES SCHWEISSPLATZES UND DER SCHWEISSANLAGE**Allgemein**

Der Anwender ist für den korrekten Gebrauch des Schweißgerätes und des Zubehörs gemäß der Herstellerangaben verantwortlich. Die Beseitigung bzw. Minimierung auftretender elektromagnetischer Störungen liegt in der Verantwortung des Anwenders, ggf. mit Hilfe des Herstellers. Die korrekte Erdung des Schweißplatzes inklusive aller Geräte hilft in vielen Fällen. In einigen Fällen kann eine elektromagnetische Abschirmung des Schweißstroms erforderlich sein. Eine Reduzierung der elektromagnetischen Störungen auf ein niedriges Niveau ist auf jeden Fall erforderlich.

Prüfung des Schweißplatzes

Das Umfeld sollte vor der Einrichtung der Lichtbogenschweißeinrichtung auf potenzielle elektromagnetische Probleme geprüft werden. Zur Bewertung potentieller elektromagnetischer Probleme in der Umgebung muss folgendes berücksichtigt werden:

- a) Netz-, Steuer-, Signal-, und Telekommunikationsleitungen;
 - b) Radio- und Fernsehgeräte;
 - c) Computer und andere Steuereinrichtungen;
 - d) Sicherheitseinrichtungen, zum Beispiel, Industriematerialschutz;
 - e) die Gesundheit benachbarter Personen, insbesondere wenn diese Herzschrittmacher oder Hörgeräte tragen;
 - f) Kalibrier- und Messeinrichtungen;
 - g) die Störfestigkeit anderer Einrichtungen in der Umgebung.
- Der Anwender muss prüfen, ob andere Werkstoffe in der Umgebung benutzt werden können. Weitere Schutzmaßnahmen können dadurch erforderlich sein;
- h) die Tageszeit, zu der die Schweißarbeiten ausgeführt werden müssen.

Die Größe der zu beachtenden Umgebung ist von der Struktur des Gebäudes und der anderen dort stattfindenden Aktivitäten abhängig. Die Umgebung kann sich auch außerhalb der Grenzen der Schweißanlagen erstrecken.

Prüfung des Schweißgerätes

Neben der Überprüfung des Schweißplatzes kann eine Überprüfung des Schweißgerätes weitere Probleme lösen. Die Prüfung sollte gemäß Art. 10 der IEC/CISPR 11 durchgeführt werden. In-situ Messungen können auch die Wirksamkeit der Minderungsmaßnahmen bestätigen.

HINWEISE ÜBER DIE METHODEN ZUR REDUZIERUNG ELEKTROMAGNETISCHER FELDE

a. Öffentliche Stromversorgung: Es wird empfohlen das Lichtbogenschweißgerät gemäß der Hinweise des Herstellers an die öffentliche Versorgung anzuschließen. Falls Interferenzen auftreten, können weitere Maßnahmen erforderlich sein (z.B. Netzfilter). Eine Abschirmung der Versorgungskabel durch ein Metallrohr kann erforderlich sein. Kabeltrommeln sollten vollständig abgerollt werden. Abschirmung von anderen Einrichtungen in der Umgebung oder der gesamten Schweißeinrichtung können erforderlich sein.

b. Wartung des Gerätes und des Zubehörs: Es wird empfohlen das Lichtbogenschweißgerät gemäß der Hinweise des Herstellers an die öffentliche Versorgung anzuschließen. Alle Zugänge, Betriebstüren und Deckel müssen geschlossen und korrekt verriegelt sein, wenn das Gerät in Betrieb ist. Das Schweißgerät und das Zubehör sollten in keiner Weise geändert werden mit Ausnahme der in den Anweisungen des Geräteherstellers erwähnten Änderungen und Einstellungen. Für die Einstellung und Wartung der Lichtbogenzünd- und stabilisierungseinrichtungen müssen die Anweisungen des Geräteherstellers besonders zu beachten.

c. Schweißkabel: Schweißkabel sollten so kurz wie möglich und eng zusammen am Boden verlaufen.

d. Potenzialausgleich: Alle metallischen Teile des Schweißplatzes sollten des Schweißplatzes sollten in den Potentialausgleich einbezogen werden. Es besteht trotzdem die Gefahr eines elektrischen Schlages, wenn Elektrode und Metallteile gleichzeitig berührt werden. Der Anwender muss sich von metallischen Bestückungen isolieren.

e. Erdung des Werkstücks: Die Erdung des Werkstücks kann in bestimmte Fällen die Störung reduzieren. Die Erdung von Werkstücken, die Verletzungsrisiken für Anwender oder Beschädigung anderer elektrischer Materialien erhöhen können, sollte vermieden werden. Die Erdung kann direkt oder über einen Kondensator erfolgen. Der Kondensator muss gemäß der nationalen Normen gewählt werden.

f. Schutz und Trennung: Eine Abschirmung von anderen Einrichtungen in der Umgebung oder der gesamten Schweißeinrichtung kann die Störungen reduzieren. Die Abschirmung der ganzen Schweißzone kann für Spezialanwendungen in Betracht gezogen werden.

TRANSPORT UND TRANSIT DER SCHWEISSSTROMQUELLE



Unterschätzen Sie nicht das Eigengewicht des Gerätes! Da das Gerät über keine weitere Transporteinrichtung verfügt, liegt es Ihrer eigenen Verantwortung dafür Sorge zu tragen, dass Transport und Bewegung des Gerätes sicher verlaufen (Achten Sie darauf das Gerät nicht zu kippen).

Ziehen Sie niemals an Brenner oder Kabeln, um das Gerät zu bewegen. Das Gerät darf ausschließlich in vertikaler Position transportiert werden.

Das Gerät darf nicht über Personen oder Objekte hinweg gehoben werden.

Halten Sie sich unbedingt an die unterschiedlichen Transportrichtlinien für Schweißgeräte und Gasflaschen. Diese haben verschiedene Beförderungsnormen.

Die Drahtspule sollte vor dem Heben und Transport des Schweißgerätes entfernt werden.



Schweißkriechströme können Erdungsleiter zerstören, die Schweißanlage und elektrische Geräte beschädigen und die Erwärmung der Bauteile verursachen, die zum Brand führen können.

- Alle Schweißkabel müssen fest verbunden werden. Überprüfen Sie diese regelmäßig!
- Überprüfen Sie die Befestigung des Werkstücks! Diese muss fest und gut elektrisch leitend sein.
- Befestigen Sie alle elektrisch leitfähige Elemente (Rahmen, Wagen und Hebesysteme) der Schweißquelle, sodass sie isoliert sind!
- Legen Sie keine andere nicht isolierten Geräte (Bohrmaschine, Schleifgeräte usw.) auf die Schweißquelle, den Wagen oder die Hebesysteme!
- Legen Sie die Schweißbrenner oder die Elektrodenhalter auf eine isolierte Oberfläche, wenn sie nicht benutzt werden!

AUFSTELLUNG

- Stellen Sie das Gerät ausschließlich auf festen und sicheren Untergrund, mit einem Neigungswinkel nicht größer als 10°.
 - Achten Sie auf eine gute Belüftung und ausreichend Schutz bzw. Ausstattung der Räumlichkeiten. Der Netzstecker muss zu jeder Zeit frei zugänglich sein.
 - Verwenden Sie das Gerät nicht in einer elektromagnetisch sensiblen Umgebung.
 - Schützen Sie das Gerät vor Regen und direkter Sonneneinstrahlung.
 - Das Gerät ist IP21 konform, d. h.:
 - das Gerät schützt die eingebauten Teile vor Berührungen und mittelgroße Fremdkörpern mit einem Durchmesser >12,5 mm,
 - Schutzgitter gegen senkrecht fallendes Tropfwasser
- Die Versorgungs-, Verlängerungs- und Schweißkabel müssen komplett abgerollt werden, um ein Überhitzungsrisiko zu verhindern.



Der Hersteller GYS haftet nicht für Verletzungen oder Schäden, die durch unsachgemäße Handhabung dieses Gerätes entstanden sind.

WARTUNG / HINWEISE

- Alle Wartungsarbeiten müssen von qualifiziertem und geschultem Fachpersonal durchgeführt werden. Eine jährliche Wartung/Überprüfung ist empfohlen.
- Ziehen Sie den Netzstecker, bevor Sie Arbeiten an dem Gerät vornehmen. Warten Sie bis der Lüfter nicht mehr läuft. Die Spannungen und Ströme in dem Gerät sind hoch und gefährlich.
- Nehmen Sie regelmäßig (mindestens 2 bis 3 Mal im Jahr) das Gehäuse ab und reinigen Sie das Innere des Gerätes mit Pressluft. Lassen Sie regelmäßig Prüfungen des GYS Gerätes auf seine elektrische Betriebssicherheit von qualifiziertem Techniker durchführen.
- Prüfen Sie regelmäßig den Zustand der Netzzuleitung. Wenn diese beschädigt ist, muss sie durch den Hersteller, seinen Reparaturservice oder eine qualifizierte Person ausgetauscht werden, um Gefahren zu vermeiden.
- Lüftungsschlitze nicht bedecken.
- Diese Stromquelle darf nicht zum Auftauen von gefrorenen Wasserleitungen, zur Batterieaufladung und zum Starten von Motoren benutzt werden.



MONTAGE - PRODUKTANWENDUNG

BESCHREIBUNG

Wir freuen uns, dass Sie sich für ein Markengerät der Firma GYS entschieden haben und danken Ihnen für das entgegengebrachte Vertrauen. Bitte lesen Sie vor dem Erstgebrauch diese Betriebsanleitung sorgfältig durch.

Die EASYMIG-Geräte sind halb-synergische MIG/MAG-, Fülldraht- und E-Hand-Schweißgeräte. Die Geräte sind mithilfe der Drehregler manuell einstellbar. Sie sind für Schweißarbeiten an Stahl-, Edelstahl- und Aluminiumblechen geeignet.

NETZANSCHLUSS

Die Geräte besitzen einen Schutzkontaktstecker (Schukostecker) (EEC7/7) und müssen an eine einphasige, geerdete 230V/16A (50-60Hz) Schutzkontaktsteckdose angeschlossen werden. Die Angabe zur maximalen Stromaufnahme (I_{1eff}) finden Sie auf dem Typenschild des Gerätes. Überprüfen Sie, ob Ihre Stromversorgung (Netzabsicherung) und die Schutzeinrichtungen zum Betrieb der Maschine ausreichend sind.

BESCHREIBUNG (FIG I)

- | | |
|--|---|
| 1. Bedienfeld zur Einstellung der Schweißparameter (Drahtgeschwindigkeit/Schweißspannung). | 6. Netzkabel (2,20 m) |
| 2. Schalter MIG / MMA | 7. Aus- Schalter |
| 3. Eurozentralanschluss zum Anschluss des Schweißbrenners. | 8. Aufnahmedorn für Drahtrolle Ø 100 mm (EASYMIG 110/130/140) oder 100/200 mm (EASYMIG 150) |
| 4. Steckverbinder | 9 : Gaseingang |
| 5. Kabel Polaritätswechsler | 10 : Fester torch |

SYNERGISCHES STAHL-/ EDELSTAHL- SCHWEISSEN (MAG MODUS)

Ausgangsspannung und Drahtgeschwindigkeit anhand der Tabelle auf dem Gerät auswählen.

EASYMIG kann 0,6/0,8 mm Stahl- und 0,8 mm Edelstahl-Drähte verschweißen. Das Gerät ist bei der Lieferung für den Betrieb mit Ø 0,8 mm Stahl- und Edelstahldraht werksseitig voreingestellt. Das Kontaktrohr, die Spur der Antriebsrolle und die Führungsseele des Brenners sind für diesen Betrieb eingestellt. Wenn Sie Ø 0,6 mm Draht benutzen, verwenden Sie bitte einen Brenner, der nicht länger als 3m ist. Ersetzen Sie das Kontaktrohr (ABB. IV-D) und die Drahtförderrollen durch die Art.-Nr. 042339 / 039483 mit einer 0,6mm Nut (nicht im Lieferumfang enthalten). In diesem Fall, positionieren Sie die Rollen so, dass 0,6 sichtbar ist. Stahl-Schweißen verlangt die Anwendung von entsprechenden Gasgemischen wie Argon + CO₂ (Ar + CO₂). Der Mengenanteil der Komponenten variiert je nach Anwendung. Verwenden Sie ein Gemisch von 2% CO₂ bei Edelstahl. Bitten Sie bei der Auswahl des richtigen Gases einen Gase-Fachhändler um Empfehlung. Die richtige Gasdurchflussmenge bei Stahl beträgt 8 bis 12 l/min je nach Umgebung und Schweiß Erfahrung. Maximaler Gasdruck : 0,5MPa (5 Bar).

SYNERGISCHES ALUMINIUM - SCHWEISSEN (MIG MODUS)

Ausgangsspannung und Drahtgeschwindigkeit anhand der Tabelle auf dem Gerät auswählen.

Die EASYMIG 140 und 150 können zum Schweißen von 0,8mm oder 1,0mm Aluminium-Drähten ausgerüstet werden (ABB II-B).

EASYMIG 110 und 130, sind bei der Lieferung für den Betrieb mit Ø 0,8 mm Stahl- und Edelstahldraht werksseitig voreingestellt. Das Kontaktrohr, die Spur der Antriebsrolle und die Führungsseele des Brenners sind für diesen Betrieb eingestellt.

Alu-Schweißen verlangt die Anwendung von entsprechenden Rein-Argon.

Bitte Sie bei der Auswahl des richtigen Gases einen Gase-Fachhändler um Empfehlung.

Der Mengenanteil der Komponenten variiert je nach Anwendung. Verwenden Sie ein Gemisch von 2% CO₂ bei Edelstahl.

Die richtige Gasdurchflussmenge bei Aluminium beträgt 20 bis 30 L/min je nach Umgebung und Schweiß Erfahrung. Maximaler Gasdruck : 0,5MPa (5 Bar).

Wesentliche Unterschiede in der Einrichtung der Maschine zwischen Stahl und Aluminium sind unter anderem:

- Drahtführungsrollen : benutzen Sie spezifische Drahtführungsrollen für Aluminiumdraht.
- Aluminiumdraht muss mit möglichst geringem Anpressdruck zwischen den Drahtförderrollen transportiert werden, da er sonst deformiert und ungleichmäßig gefördert wird.
- Kapillarrohr: benutzen Sie das Kapillarrohr nur für den Stahldraht (Stahlführungsseele).
- Brenner: benutzen Sie einen speziellen Brenner für Alu. Dieser Brenner verfügt über eine Teflonführungsseele, wodurch die Reibung im Brenner reduziert wird. Die Führungsseele am Rande des Anschlusses bitte NICHT abschneiden sondern bis zu den Drahtförderrollen führen (Abb. B).
- Kontaktrohr: Benutzen Sie ein Kontaktrohr SPEZIELL für Alu, das dem Drahtdurchmesser entspricht.

FÜLLDRAHT SCHWEISSEN

Ausgangsspannung und Drahtgeschwindigkeit anhand der Tabelle auf dem Gerät auswählen.

EASYMIG kann Fülldraht verschweißen, wenn Sie die Polarität umkehren und einen maximalen Druck von 5Nm beachten. Beachten Sie die Anweisungen auf Seite 67, um diese Funktion zu nutzen. Fülldrahtschweißen mit einer Standarddüse kann zur Überhitzung des Brenners führen und diesen beschädigen. Verwenden Sie daher vorzugsweise eine spezielle Düse für Fülldrahtschweißen (Art.-Nr.041868) oder schweißen Sie optional ohne Düse: Originaldüse muss entfernt werden (Abb. III).

SCHWEISSEN MIT UMHÜLLTEN ELEKTRODEN

- Der Polaritätswahlstecker muss beim E-Hand-Schweißen ausgesteckt werden, um Elektroden- und Massekabel an den entsprechenden Buchsen anschließen zu können. Beachten Sie die auf der Elektrodenverpackungen beschriebenen Angaben zur Polarität.
- Beachten Sie die allgemeinen Regeln zur Unfallprävention beim Schweißen.
- Diese Geräte verfügen über die 1 Charakterista eines Inverters:
- Anti-Sticking verbessert den Einbrand und verhindert mögliches Festbrennen. Nach der Aktivierung der Anti-Sticking-Funktion müssen Sie 3 Sekunden warten bis Sie schweißen können.

BEDIENEINHEIT (FIG.V)

1	<ul style="list-style-type: none"> • Beim Einschalten leuchtet die grüne Anzeige («ON») auf. • Bei einem Stromausfall erlischt die grüne LED. Das Gerät bleibt aber betriebsbereit, solange der Netzstecker nicht gezogen wird. 	
2	<p>Orange Anzeige:</p> <ul style="list-style-type: none"> • Übertemperatur : Warten Sie bis die Anzeige wieder erlischt, das Gerät ist dann wieder betriebsbereit. • Fehler in der Stromversorgung : Schalten Sie das Gerät mit dem Hauptschalter aus und wieder ein. 	
3	<ul style="list-style-type: none"> • Linker Drehregler: Beim MIG/MAG-Schweißen: Einstellung der Drahtgeschwindigkeit. Beim E-Hand-Schweißen: Einstellung des Schweißstroms. 	
4	<ul style="list-style-type: none"> • Rechter Drehregler: Einstellung der Schweißspannung. 	
<p>⚠️ Tipp: Die korrekte Drahtvorschubgeschwindigkeit ist am Abbrandgeräusch zu erkennen: Der Lichtbogen sollte stabil und ohne große Spritzerbildung brennen. Wenn die Geschwindigkeit zu gering ist, brennt der Lichtbogen nicht kontinuierlich. Wenn die Geschwindigkeit zu hoch ist, erzeugt der Lichtbogen Spritzer und drückt den Brenner weg.</p>		

MONTAGE DER DRAHTROLLEN UND SCHWEISSBRENNER (FIG. IV)

- Entfernen Sie das Kontaktrohr (Fig. E) sowie die Düse vom Brenner (Fig. D).
- Klappen Sie den Seitendeckel des Gerätes auf.
- Justieren Sie die Drahtrollenbremse (1), um die Drahtrolle bei Schweißstop gegen Nachdrehen zu sichern. Ziehen Sie diese generell nicht zu fest!
- EASYMIG 150 : Um eine Ø 200mm Drahtrolle ordnungsgemäß zu befestigen, drehen Sie die Rändelmutter bis zum Anschlag fest. Der Adapter (4) ist ausschließlich für die Aufnahme von Ø 200mm Spulen vorgesehen.
- Fig. B : • Die Antriebsrollen sind mit je 2 Spuren (0,8 und 0,9) versehen. Für 0,8mm Stahldrähte verwenden Sie die 0,8mm V-Form Spur. Für 0,9mm Fülldrähte verwenden Sie die 0,9mm Spur.
- Für 0,8mm Aludrähte ersetzen Sie die V-Spur durch eine 8mm U-Form Spur (nicht mitgeliefert).

Fig. C : Um den Transportdruck korrekt einzustellen, gehen Sie wie folgt vor :

- Lockern Sie die Einstellschraube der Drahtführung (2), legen Sie den Draht ein, und schließen Sie die Drahtantrieb ohne festzuziehen.
 - Betätigen Sie bei eingelegtem Draht den Brenntaster
 - Justieren Sie die Einstellschraube bei betätigtem Brenntaster bis der Draht sauber transportiert wird.
- Achtung: Aluminiumdraht muss mit möglichst geringem Anpressdruck zwischen den Drahtförderrollen transportiert werden, da er sonst deformiert und ungleichmäßig gefördert wird.**

• Lassen Sie den Draht ca. 5 cm aus dem Brenner herauskommen und montieren das zu dem benutzten Draht passende Kontaktrohr (Fig. D), sowie die passende Düse (Fig. E).

GAS-ANSCHLUSS

- Den korrekten Druckminderer an der Gasflasche montieren. Benutzen Sie den Gasschlauch (Fig. F), der mit dem Gerät geliefert wird. Um Gasverlust zu vermeiden, benutzen Sie die in der Zubehörbox enthaltenen Schlauchklemmen.
 - Regeln Sie die Gasdurchflussmenge mit dem Einstellrad am Druckminderer.
- Hinweis : Die Einstellung der Gasdurchflussmenge wird einfacher, wenn sie bei entspanntem Drahtvorschub den Brenntaster betätigen und die Durchflußmenge am Manometer ablesen.
Dieses Verfahren gilt nicht für den Fülldraht Modus.

EINSCHALTDAUER - UMGEBUNGSBEDINGUNGEN

Im MMA-Modus stellt das Gerät eine Stromquelle mit fallender Charakteristik und im MIG-Modus eine Stromquelle mit gerader Charakteristik dar. Die Angaben für die Einschaltdauer folgen der Norm EN60974-1 und werden in nachfolgender Tabelle angezeigt:

X @ 40°C (T cycle = 10 min)	I max	60% (T cycle = 10 min)	100% (T cycle = 10 min)
EASYMIG 110 – MIG/MAG	30% @ 100A	60A	50A
EASYMIG 110 - MMA	30% @ 80A	50A	40A
EASYMIG 130 – MIG/MAG	20% @ 120A	70A	60A
EASYMIG 130 - MMA	20% @ 100A	60A	50A
EASYMIG 140/150 – MIG/MAG	15% @ 140A	80A	70A
EASYMIG 140/150 - MMA	15% @ 120A	70A	60A

Bemerkung: Der Überhitzungstest wurde bei Raumtemperatur durchgeführt und die Einschaltdauer bei 40°C durch Simulation ermittelt.

VERLETZUNGRISIKO DURCH BEWEGLICHE TEILE



- Die Drahtvorschübe besitzen bewegliche Teile, die Hände, Haare, Kleidung oder Werkzeug erfassen und so Verletzungen verursachen können!
- legen Sie nicht eine Hand zu schwenken oder Komponenten oder Teile an den Antrieb in Bewegung!
 - Stellen Sie sicher, dass die Gehäusedeckel oder Schutzabdeckungen bleiben während des Betriebs geschlossen!

THERMOSCHUTZ UND HINWEISE

Wenn der Thermoschutz des Gerätes aktiviert wird, liefert das Gerät keinen Schweißstrom mehr. Die orange (Fig-V-2) leuchtende Überhitzungsanzeige auf dem Display blinkt solange die Temperatur des Gerätes nicht wieder normal geworden ist.

- Verschliessen Sie nicht die Lüftungsöffnungen des Gerätes, um die Luftzirkulation zu ermöglichen.
- Lassen Sie das Gerät nach dem Schweißen oder während der Thermoschutz aktiv ist am Netz angeschlossen und eingeschaltet, um das Abkühlen des Gerätes durch den Lüfter zu ermöglichen.

Im allgemeinen:

- Beachten Sie die Grundregeln des Schweißen.
- Vergewissern Sie sich, dass die Luftzirkulation ausreichend ist.
- Arbeiten Sie nicht auf einer nassen Flasche.

FEHLER, URSACHEN, LÖSUNGEN

FEHLERSUCHE	URSACHE	LÖSUNG
Drahtvorschubgeschwindigkeit nicht konstant.	Das Kontaktrohr ist verstopft.	Reinigen Sie das Kontaktrohr oder tauschen Sie es aus und benutzen Sie Antihafspray (Art.-Nr. 041806).
	Der Draht rutscht im Antrieb durch.	Prüfen Sie den Druck des Rollenantriebes oder ändern die Antriebsnut auf die korrekte Drahtstärke. - Drahtführungsschlauch des Brenners nicht korrekt.
Motor läuft nicht.	Bremse der Drahtrolle oder Rollenantrieb zu fest..	Lockern Sie die Bremse und den Rollenantrieb.
	Versorgungsproblem.	Prüfen Sie, ob der Schalter auf Position «EIN» ist.
Schlechte Drahtförderung.	Drahtführungsschlauch verschmutzt oder beschädigt.	Reinigen Sie den Drahtführungsschlauch oder tauschen Sie diesen aus.
	Anpressdruck zu niedrig.	Anpressdruck auf Draht erhöhen.
	Drahtrollen-Bremse zu fest.	Lockern Sie die Bremse.
Kein Schweißstrom.	Fehlerhafte Netzversorgung.	Prüfen der Netzversorgung (Stecker, Kabel, Steckdose, Sicherung).
	Fehlerhafte Masseverbindung.	Prüfen Sie die Masseklemme (Verbindung und Klemmenzustand).
	Brenner defekt.	Prüfen Sie den Brenner bzw. tauschen Sie diesen aus.
Drahtstau im Antrieb.	Seele fehlerhaft.	Prüfen bzw. austauschen.
	Draht blockiert im Brenner.	Prüfen, reinigen oder austauschen.
	Fehlendes Kapillarrohr.	Prüfen und einsetzen.
	Drahtvorschubgeschwindigkeit zu hoch.	Drahtvorschubgeschwindigkeit reduzieren.
Die Schweißnaht ist porös.	Gasfluß zu niedrig.	Korrigieren Sie die Gaseinstellung. Reinigen Sie das Material.
	Gasflasche leer.	Austauschen.
	Schlechte Gasqualität.	Austauschen.
	Zugluft.	Schweißzone abschirmen.
	Schmutzige Gasdüse.	Reinigen oder austauschen.
	Schlechte Drahtqualität.	Austauschen gegen geeigneten Schweißdraht.
	Schweißmaterial von schlechter Qualität (Rost, ...)	Schweißgut reinigen.
Starke Spritzerbildung.	Lichtbogenspannung zu niedrig oder zu hoch.	Schweißparameter kontrollieren.
	Masse schlecht positioniert.	Positionieren Sie die Masse näher an der Schweißstelle.
	Schutzgasfluss zu gering.	Prüfen und Einstellen.
Gasmangel am Brenner.	Fehlerhafte Gasverbindung.	Gasschläuche und Verbindungen prüfen. Druckminderer und Magnetventile prüfen.

ADVERTENCIAS - NORMAS DE SEGURIDAD

CONSIGNA GENERAL



Estas instrucciones se deben leer y comprender antes de toda operación.
Toda modificación o mantenimiento no indicado en el manual no se debe llevar a cabo.

Todo daño físico o material debido a un uso no conforme con las instrucciones de este manual no podrá atribuírsele al fabricante. En caso de problema o de incertidumbre, consulte con una persona cualificada para manejar correctamente el aparato.

ENTORNO

Este material se debe utilizar solamente para realizar operaciones de soldadura dentro de los límites indicados en el aparato y el manual. Se deben respetar las instrucciones relativas a la seguridad. En caso de uso inadecuado o peligroso, el fabricante no podrá considerarse responsable.

La instalación se debe hacer en un local sin polvo, ni ácido, ni gas inflamable u otras sustancias corrosivas incluso donde se almacene el producto. Hay que asegurarse de que haya una buena circulación de aire cuando se esté utilizando.

Zona de temperatura :

Uso entre -10 y +40°C (+14 y +104°F).

Almacenado entre -20 y +55°C (-4 y 131°F).

Humedad del aire :

Inferior o igual a 50% a 40°C (104°F).

Inferior o igual a 90% a 20°C (68°F).

Altitud:

Hasta 1000 m por encima del nivel del mar (3280 pies).

PROTECCIÓN INDIVIDUAL Y DE LOS DEMÁS

La soldadura al arco puede ser peligrosa y causar lesiones graves e incluso mortales.

La soldadura expone a los individuos a una fuente peligrosa de calor, de radiación lumínica del arco, de campos electromagnéticos (atención a los que lleven marcapasos), de riesgo de electrocución, de ruido y de emisiones gaseosas.

Para protegerse correctamente y proteger a los demás, siga las instrucciones de seguridad siguientes:



Para protegerse de quemaduras y de radiaciones, lleve ropas sin solapas, aislantes, secos, ignífugos y en buen estado que cubran todo el cuerpo.



Utilice guantes que aseguren el aislamiento eléctrico y térmico.



Utilice una protección de soldadura y/o una capucha de soldadura de un nivel de protección suficiente (variable según aplicaciones). Protéjase los ojos durante operaciones de limpieza. Las lentes de contacto están particularmente prohibidas.

A veces es necesario delimitar las zonas mediante cortinas ignífugas para proteger la zona de soldadura de los rayos del arco, proyecciones y de residuos incandescentes.

Informe a las personas en la zona de soldadura de que no miren los rayos del arco ni las piezas en fusión y que lleven ropas adecuadas para protegerse.



Utilice un casco contra el ruido si el proceso de soldadura alcanza un nivel de ruido superior al límite autorizado (así como cualquier otra persona que estuviera en la zona de soldadura).

Las manos, el cabello y la ropa deben estar a distancia de las partes móviles (ventilador).



Las piezas soldadas están caliente y pueden provocar quemaduras durante su manipulación.

No quite nunca el cárter del grupo de refrigeración del aparato estando bajo tensión, el fabricante no podrá ser considerado responsable en caso de accidente.

Las piezas soldadas están caliente y pueden provocar quemaduras durante su manipulación. Cuando se hace un mantenimiento de la antorcha o portaelectrodos, se debe asegurar que esta esté lo suficientemente fría y espere al menos 10 minutos antes de toda intervención. El grupo de refrigeración se debe encender cuando se utilice una antorcha refrigerada por líquido para que el líquido no pueda causar quemaduras.

Es importante asegurar la zona de trabajo antes de dejarla para proteger las personas y los bienes materiales.

HUMOS DE SOLDADURA Y GAS



El humo, el gas y el polvo que se emite durante la soldadura son peligrosos para la salud. Hay que prever una ventilación suficiente y en ocasiones puede ser necesario un aporte de aire. Una máscara de aire puede ser una solución en caso de aireación insuficiente.

Compruebe que la aspiración es eficaz controlándola conforme a las normas de seguridad.

Atención, la soldadura en los lugares de pequeñas dimensiones requiere una vigilancia a distancia de seguridad. La soldadura de algunos materiales que contengan plomo, cadmio, zinc, mercurio o berilio pueden ser particularmente nocivos. Desengrase las piezas antes de soldarlas.

Las botellas se deben colocar en locales abiertos o bien aireados. Se deben colocar en posición vertical y sujetadas con un soporte o sobre un carro.

La soldadura no se debe efectuar cerca de grasa o de pintura.

RIESGOS DE FUEGO Y DE EXPLOSIÓN



Proteja completamente la zona de soldadura, los materiales inflamables deben alejarse al menos 11 metros.

Cerca de la zona de operaciones de soldadura debe haber un anti-incendios.

Atención a las proyecciones de materiales calientes o chispas incluso a través de las fisuras. Pueden generar un incendio o una explosión.

Aleje las personas, objetos inflamables y contenedores a presión a una distancia de seguridad suficiente.

La soldadura en contenedores o tubos cerrados está prohibida y en caso de que estén abiertos se les debe vaciar de cualquier material inflamable o explosivo (aceite, carburante, residuos de gas...).

Las operaciones de pulido no se deben dirigir hacia la fuente de energía de soldadura o hacia materiales inflamables.

BOTELLAS DE GAS



El gas que sale de la botella puede ser una fuente de sofocamiento en caso de concentración en el espacio de soldadura (comprobar bien).

El transporte de este se debe hacer con toda seguridad: botellas cerradas y el aparato apagado. Se deben colocar verticalmente y sujetadas con un soporte para limitar el riesgo de caída.

Cierre la botella entre dos usos. Atención a las variaciones de temperatura y a las exposiciones al sol.

La botella no debe entrar en contacto con una llama, un arco eléctrico, una antorcha, una pinza de masa o cualquier otra fuente de calor o de incandescencia.

Manténgalas alejadas de los circuitos eléctricos y del circuito de soldadura y no efectúe nunca una soldadura sobre una botella a presión.

Cuidado al abrir la válvula de una botella, hay que alejar la cabeza de la válvula y asegurarse de que el gas utilizado es el apropiado para el proceso de soldadura.

SEGURIDAD ELÉCTRICA



La red eléctrica utilizada de tener imperativamente una conexión a tierra. Utilice el tamaño de fusible recomendado sobre la tabla de indicaciones.
Una descarga eléctrica puede ser una fuente de accidente grave directo o indirecto, incluso mortal.

No toque nunca las partes bajo tensión tanto en el interior como en el exterior del generador de corriente cuando este está encendido (antorchas, pinzas, cables, electrodos) ya que están conectadas al circuito de soldadura.

Antes de abrir el aparato, es necesario desconectarlo de la red eléctrica y esperar dos minutos, para que el conjunto de los condensadores se descarguen.

No toque al mismo tiempo la antorcha o el portaelectrodos y la pinza de masa.

Cambie los cables y antorcha si estos están dañados, acudiendo a una persona cualificada. Dimensione la sección de los cables de forma adecuada a la aplicación. Utilizar siempre ropas secas y en buen estado para aislarse del circuito de soldadura. Lleve zapatos aislantes, sin importar el lugar donde trabaje.

EQUIPOS DE CLASIFICACIÓN CEM



Este aparato de Clase A no está previstos para ser utilizado en un lugar residencial donde la corriente eléctrica está suministrada por la red eléctrica pública de baja tensión. En estos lugares puede encontrar dificultades a nivel de potencia para asegurar una compatibilidad electromagnética, debido a las interferencias propagadas por conducción y por radiación con frecuencia radioeléctrica.



Este material no se ajusta a la norma CEI 61000-3-12 y está destinado a ser usado en redes de baja tensión privadas conectadas a la red pública de alimentación de media y alta tensión. En una red eléctrica pública de baja tensión, es responsabilidad del instalador o del usuario del material asegurarse, si fuera necesario consultando al distribuidor, de que el aparato se puede conectar.



Este material es conforme a la norma CEI 61000-3-11.

EMISIONES ELECTROMAGNÉTICAS



La corriente eléctrica causa campos electromagnéticos (EMF) localizados al pasar por cualquier conductor. La corriente de soldadura produce un campo electromagnético alrededor del circuito de soldadura y del material de soldadura.

Los campos electromagnéticos EMF pueden alterar algunos implantes médicos, como los estimuladores cardíacos. Se deben tomar medidas de protección para personas con implantes médicos. Por ejemplo, restricciones de acceso para las visitas o una evaluación de riesgo individual para los soldadores.

Todos los soldadores deberían utilizar los procedimientos siguientes para minimizar la exposición a los campos electromagnéticos que provienen del circuito de soldadura:

- Coloque los cables de soldadura juntos - fíjelos con una brida si es posible;
- Coloque su torso y su cabeza lo más lejos posible del circuito de soldadura;
- No enrolle nunca los cables de soldadura alrededor de su cuerpo;
- No coloque su cuerpo entre los cables de soldadura. Mantenga los dos cables de soldadura sobre el mismo lado de su cuerpo;
- conecte el cable a la pieza lo más cerca posible de zona a soldar;
- no trabaje junto al generador, no se siente sobre este, ni se coloque muy cerca de este.
- no sudele cuando transporte el generador de soldadura o la devanadera.



Las personas con marcapasos deben consultar un médico antes de utilizar este aparato.
La exposición a los campos electromagnéticos durante la soldadura puede tener otros efectos sobre la salud que se desconocen hasta ahora.

RECOMENDACIONES PARA EVALUAR LA ZONA Y LA INSTALACIÓN DE SOLDADURA**Generalidades**

El usuario se responsabiliza de instalar y usar el aparato siguiendo las instrucciones del fabricante. Si se detectan alteraciones electromagnéticas, el usuario debe resolver la situación siguiendo las recomendaciones del manual de usuario o consultando el servicio técnico del fabricante. En algunos casos, esta acción correctiva puede ser tan simple como una conexión a tierra del circuito de soldadura. En otros casos, puede ser necesario construir una pantalla electromagnética alrededor de la fuente de corriente de soldadura y de la pieza entera con filtros de entrada. En cualquier caso, las perturbaciones electromagnéticas deben reducirse hasta que no sean nocivas.

Evaluación de la zona de soldadura

Antes de instalar el aparato de soldadura al arco, el usuario deberá evaluar los problemas electromagnéticos potenciales que podría haber en la zona donde se va a instalar. Lo que se debe tener en cuenta:

- la presencia, encima, abajo y en los laterales del material de soldadura al arco de otros cables de red eléctrica, control, de señalización y de teléfono;
- receptores y transmisores de radio y televisión;
- ordenadores y otros materiales de control;
- material crítico, por ejemplo, protección de material industrial;
- la salud de personas cercanas, por ejemplo, que lleven estimuladores cardíacos o aparatos de audición;
- material utilizado para el calibrado o la medición;
- la inmunidad de los otros materiales presentes en el entorno.

El usuario deberá asegurarse de que los aparatos del local sean compatibles entre ellos. Ello puede requerir medidas de protección complementarias;

- la hora del día en el que la soldadura u otras actividades se ejecutan.

La dimensión de la zona conjunta a tomar en cuenta depende de la estructura del edificio y de las otras actividades que se lleven a cabo en el lugar. La zona se puede extender más allá de los límites de las instalaciones.

Evaluación de la instalación de soldadura

Además de la evaluación de la zona, la evaluación de las instalaciones de soldadura al arco puede servir para determinar y resolver los problemas de alteraciones. Conviene que la evaluación de las emisiones incluya las medidas hechas en el lugar como especificado en el Artículo 10 de la CISPR 11. Las medidas hechas en el lugar pueden permitir al mismo tiempo confirmar la eficacia de las medidas de mitigación.

RECOMENDACIONES SOBRE LOS MÉTODOS DE REDUCCIÓN DE EMISIONES ELECTROMAGNÉTICAS

a. Red eléctrica pública: conviene conectar el equipo de soldadura a la red eléctrica pública según las recomendaciones del fabricante. Si se produjeran interferencias, podría ser necesario tomar medidas de prevención suplementarias como el filtrado de la red pública de alimentación eléctrica. Se recomienda apantallar el cable de red eléctrica en un conducto metálico o equivalente para material de soldadura instalado de forma fija. Conviene asegurar la continuidad eléctrica del apantallado sobre toda la longitud. Se recomienda conectar el cable apantallado al generador de soldadura para asegurar un buen contacto eléctrico entre el conducto y la fuente de soldadura.

b. Mantenimiento del material de soldadura al arco: conviene que el material de soldadura al arco esté sometido a un mantenimiento regular según las recomendaciones del fabricante. Los accesos, aperturas y carcasas metálicas estén correctamente cerradas cuando se utilice el material de soldadura al arco. El material de soldadura al arco no se debe modificar de ningún modo, salvo modificaciones y ajustes mencionados en el manual de instrucciones del fabricante. Se recomienda, en particular, que los dispositivos de cebado y de estabilización de arco se ajusten y se les haga un mantenimiento siguiendo las recomendaciones del fabricante.

c. Cables de soldadura: Conviene que los cables sean lo más cortos posible, colocados cerca y a proximidad del suelo sobre este.

d. Conexión equipotencial: Se recomienda comprobar los objetos metálicos de la zona de alrededor que pudieran crear un paso de corriente. En cualquier caso, los objetos metálicos junto a la pieza que se va a soldar incrementan el riesgo del operador a sufrir descargas eléctricas si toca estos elementos metálicos y el hilo a la vez. Conviene aislar al operador de esta clase de objetos metálicos.

e. Conexión a tierra de la pieza a soldar: Cuando la pieza a soldar no está conectada a tierra para la seguridad eléctrica o debido a su dimensiones y lugar, como es el caso, por ejemplo de carcasas metálicas de barcos o en la carpintería metálica de edificios, una conexión a tierra de la pieza puede reducir en algunos casos las emisiones. Conviene evitar la conexión a tierra de piezas que podrían incrementar el riesgo de heridas para los usuarios o dañar otros materiales eléctricos. Si fuese necesario, conviene que la conexión a tierra de la pieza a soldar se haga directamente, pero en algunos países no se autoriza este conexión directa, por lo que conviene que la conexión se haga con un condensador apropiado seleccionado en función de la normativa nacional.

f. Protección y blindaje: La protección y el blindaje selectivo de otros cables y materiales de la zona puede limitar los problemas de alteraciones. La protección de toda la zona de soldadura puede ser necesaria para aplicaciones especiales.

TRANSPORTE Y TRÁNSITO DE LA FUENTE DE CORRIENTE DE SOLDADURA



El aparato está equipado de (un) mango (s) en la parte superior que permiten transportarlo con la mano. No se debe subestimar su peso. El (los) mango (s) no se debe (deben) considerar un modo para realizar la suspensión del producto.

No utilice los cables o la antorcha para desplazar el aparato. Se debe desplazar en posición vertical. No transporte el generador de corriente por encima de otras personas u objetos. No eleve una botella de gas y el generador al mismo tiempo. Sus normas de transporte son distintas. Es preferible quitar la bobina antes de elevar o transportar el generador.



Las corrientes vagabundas de soldadura pueden destruir los conductores de tierra, dañar el equipo y los dispositivos eléctricos y provocar el calentamiento de los componentes, pudiendo causar un incendio.

- Todas las conexiones de soldadura deben conectarse con firmeza, compruebe con regularidad.
- Asegúrese de que la fijación de la pieza es sólida y sin problemas eléctricos.
- Fije o deje en suspensión todos los elementos conductores de electricidad de la fuente de soldadura como el chasis, carrito y los sistemas de elevado para que estén aislados.
- No coloque otros equipos como taladros, aparatos de afilado, etc sobre la fuente de soldadura, el carrito o los sistemas de elevado sin que estén aislados.
- Coloque siempre las antorcha de soldadura o los portaelectrodos sobre una superficie aislada cuando no estén siendo utilizados.

INSTALACIÓN DEL MATERIAL

- La fuente de corriente de soldadura se debe colocar sobre una superficie cuya inclinación máxima sea 10°.
 - Coloque la máquina en una zona lo suficientemente amplia para airearla y acceder a los comandos.
 - No utilice en un entorno con polvos metálicos conductores.
 - La máquina debe ser protegida de la lluvia y no se debe exponer a los rayos del sol.
 - El material tiene un grado de protección IP21, lo cual significa:
 - una protección contra el acceso a las partes peligrosas con objetos sólidos con un diámetro superior a 12.5mm.
 - una protección contra gotas de agua verticales.
- Los cables de alimentación, de prolongación y de soldadura deben estar completamente desenrollados para evitar cualquier sobrecalentamiento.



El fabricante no asume ninguna responsabilidad respecto a daños provocados a personas y objetos debido a un uso incorrecto y peligroso de este aparato.

MANTENIMIENTO / CONSEJOS



- El mantenimiento sólo debe realizarlo un personal cualificado. Se aconseja efectuar un mantenimiento anual.
 - Corte el suministro eléctrico, luego desconecte el enchufe y espere 2 minutos antes de trabajar sobre el aparato. En su interior, la tensión y la intensidad son elevadas y peligrosas.
 - De forma regular, quite el capó y desempolve con un soplador de aire. Aproveche la ocasión para pedir a un personal cualificado que compruebe que las conexiones eléctricas estén bien en sitio con una herramienta aislada.
 - Compruebe regularmente el estado del cable de alimentación. Si el cable de alimentación está dañado, debe ser sustituido por el fabricante, su servicio post-venta o una persona con cualificación similar, para evitar cualquier peligro.
 - Deje los orificios del equipo libres para la entrada y la salida de aire.
- No utilice este generador de corriente para deshelar cañerías, recargar baterías/acumuladores o arrancar motores.

INSTALACIÓN - FUNCIONAMIENTO DEL PRODUCTO

DESCRIPCION

Gracias por su elección ! Al fin de aprovechar a lo maximó de las características de su aparato, sírvase leer con atención lo que sigue :

Los equipos de la gama EASYMIG son equipos semiautomáticos para soldadura MIG/MAG, con hilo revestido y MMA. Son de ajuste manual con la ayuda de una tabla presente en el producto. Recomendados para la soldadura de acero, acero inoxidable y aluminio.

ALIMENTACION ELECTRICA

Este material incluye una clavija de 16 A de tipo CEE7/7 y se debe conectar a una instalación eléctrica monofásica de 230V (50-60 Hz) de tres hilos con el neutro conectado a tierra. La corriente efectiva absorbida (I_{1eff}) está indicada sobre el aparato, para las condiciones de utilización máximas. Comprobar que la alimentación y sus protecciones (fusible y/o disyuntor) son compatibles con la corriente necesaria en utilización. En algunos países, puede ser necesario cambiar el enchufe para permitir una utilización a las condiciones máximas. El aparato debe ser colocado de tal manera que el enchufe sector sea accesible. No utilizar un alargador con una sección inferior a 1,5 mm².

DESCRIPCION DEL APARATO (FIG I)

- | | |
|---|--|
| 1 : Interfaz de reglajes de los parámetros de soldadura (velocidad de hilo/ tensión de funcionamiento). | 6 : Cable de alimentación (2,20 m) |
| 2 : Interruptor MIG/MMA | 7 : Interruptor ON/OFF |
| 3 : Connexión antorcha al estandar europeo. | 8. Soporte bobina 100 mm (EASYMIG 110/130/140) o 100/200mm (EASYMIG 150) |
| 4 : Connecteurs | 9 : Entrada de gas |
| 5 : Cable de inversión de polaridad | 10 : Antorcha fija |

SOLDADURA SEMI-AUTOMATICA EN ACERO / ACERO INOXIDABLE (MODO MAG)

Seleccione la tensión de salida y ajuste la velocidad de hilo según las recomendaciones que aparecen en la tabla que figura sobre el aparato en función del grosor de las piezas a soldar.

EASYMIG puede soldar hilo de acero de 0,6/0,8 o acero inoxidable de 0,8.

El aparato está entregado de origen para funcionar con un hilo Ø 0,8 en acero o acero inoxidable. El tubo de contacto, la guía del rodillo, la vaina de la antorcha son previstos para esta aplicación. Para soldar hilo de diametro 0,6, utilizar una antorcha cuya la longitud no excede 3m. Conviene cambiar el tubo de contacto (fig IV-D) y el rodillo de la devanadera por un modelo no incluido (ref. 042339 / 039483) que tenga una ranura de 0,6. En este caso, colocarlo de tal manera que se puede leer el 0,6.

La utilización en acero necesita un gas específico a la soldadura (Ar+CO₂). La relación de CO₂ varía según el tipo de gas utilizado. Para el acero inoxidable, utilizar una mezcla de 2% de CO₂. Para la elección del gas, pedir consejos a un distribuidor. El caudal de gas en acero se situa entre 8 y 12 L/min según el eterno. Presión máxima de gas: 0.5 MPa (5 bars).

SOLDADURA SEMI-AUTOMATICA ALUMINIO (MODO MIG)

Seleccione la tensión de salida y ajuste la velocidad de hilo según las recomendaciones que aparecen en la tabla que figura sobre el aparato en función del grosor de las piezas a soldar.

Los EASYMIG 140 y 150 se pueden equipar para soldar hilo de aluminio de diámetro 0,8 y 1,0 (fig II-B).

El EASYMIG 110 y 130, pueden ser utilizado para soldar el Aluminio de Ø 0,8 de manera ocasional y no intensiva. En este caso, el hilo utilizado debe ser duro para facilitar el arrastre del hilo (tipo AIMg5).

La soldadura del aluminio necesita un gas específico argón puro (Ar). Para elegir el gas, pedir consejos a un distribuidor de gas. El caudal de gas para el aluminio se situa entre 20 y 30 L/min según el medio ambiente y la experiencia del soldador. Presión máxima de gas: 0.5 MPa (5 bars).

Abajo las diferencias entre la utilización en soldadura de acero y soldadura de aluminio:

- Utilizar rodillos específicos para la soldadura de aluminio.
- Utilizar un mínimo de presión en los rodillos de la devanadera para no aplastar el hilo.
- Utilizar el tubo capilar únicamente para la soldadura de acero/ acero inoxidable.
- La preparación de una antorcha de aluminio pide una atención particular. La antorcha está dotada de una vaina de teflón para reducir las fricciones. No cortar la vaina al borde del empalme, debe sobresalir del tubo capilar que sustituye y sirve para guiar el hilo a partir de los rodillos.
- Tubo de contacto: utilizar un tubo de contacto ESPECIAL aluminio Ø 0,8 (ref : 041059- no suministrado).

SOUDADURA HILO « NO GAS »

Seleccione la tensión de salida y ajuste la velocidad de hilo según las recomendaciones que aparecen en la tabla que figura sobre el aparato en función del grosor de las piezas a soldar.

EASYMIG puede soldar hilo « no gas » a condición de inversar la polaridad (Presión máximo de 5Nm). Para parametrizar esta utilización, referirse a las indicaciones de la página 67.

Soldar alambre de aportación tubular con un tubo estándar provoca recalentamiento y daña la antorcha. Usar preferentemente un tubo especial « No Gas » (ref. 041868), o quitar el tubo de origen (Fig. III).

SOLDADURA CON ELECTRODO REVESTIDO

• El cable de inversión de polaridad tiene que estar desconectado en MMA para que conecte los cables del portaelectrodo y de la pinza de masa en los conectores. Respete las polaridades indicadas sobre el embalaje de los electrodos.

• Respete las reglas clásicas de la soldadura.

• Su aparato posee 1funcionalidade específica a los Inversores :

- El Anti-Sticking le permite despegar fácilmente su electrodo sin que tenga que calentarlo en caso de pegamiento. La función anti-sticking, tras su activación, requiere un tiempo de espera de unos 3 segundos antes de poder continuar con una soldadura normal.

INTERFAZ DE MANDO (FIG V)

1	<ul style="list-style-type: none"> • Piloto verde "ON" : al poner bajo tensión el aparato, el piloto se enciende • En caso de corte de energía, la luz verde se apaga pero el dispositivo sigue siendo alimentado, mientras que el cable de alimentación está desenchufado. 	
2	<ul style="list-style-type: none"> • Piloto naranja: • Exceso de temperatura: en tal caso, serás esperar unos minutos, la luz se apagará y la máquina va a empezar de nuevo. • Sobrecarga de corriente en el circuito principal: en tal caso, serás apagar la máquina (con el interruptor principal) y encienda. 	
3	<p>Botón izquierdo: Soldadura MIG/MAG: Permite ajustar la velocidad de avance del hilo hasta la velocidad máxima. Soldadura MMA: Permite ajustar el valor de corriente de soldadura.</p>	
4	<p>Botón derecho: Permite ajustar la tensión hasta el valor máximo.</p>	

Consejos

El ajuste de la velocidad del hilo se hace muy a menudo "al ruido": el arco debe estar estable y tener poca crepitación.

Si la velocidad es demasiado baja, el arco no es continuo.

Si la velocidad es demasiado elevada, el arco crepita y el hilo tiende a rechazar la antorcha.

INSTRUCCION DE MONTAJE DE LOS ROLLOS Y DE LAS ANTORCHAS (FIG IV)

• Quitar la boquilla de la antorcha (fig E), así que el tubo de contacto (fig D). Abrir el capo del equipo.

Fig A : Colocar el rollo en el soporte :

Arreglar el freno (1) para evitar que la inercia de la bobina enreda el hilo cuando la soldadura se acaba. De manera general, no apretar demasiado ! Atornillar luego el mantenimiento de la bobina (2).

EASYMIG 150 : Para instalar una bobina de 200 mm, apriete el soporte de bobina al máximo. El adaptador (4) sirve solamente para instalar una bobina de 200 mm.

Fig B : Poner en su sitio el/las ruedecilla(s) motor adaptada(s) a su utilización. Las ruedecillas suministradas son las ruedecillas doble guía (0,8 y 0,9). La indicación que se lee sobre la ruedecilla es la que se utiliza. Para un hilo de acero de 0,8mm, utilice un

rodillo con ranura en V de 0,8. Para un hilo revestido de 0,9mm, dele la vuelta al rodillo para utilizar la ranura de 0,9mm. Para hilo de aluminio de 0.8mm, reemplace el rodillo por un modelo con una ranura de 8mm en U (no incluido).

Fig C : Para arreglar la presión de la motó-devanadera, proceder como sigue :

- Aflojar la moleta (3) al máximo y bajarla, insertar el hilo, luego cerrar de nuevo la devanadera sin apretar.
- Accionar el motor apretando el gatillo de la antorcha
- Apretar la moleta siguiendo presionando el gatillo de la antorcha. Cuando el hilo empieza a estar arrastrado, parar el presión.

Nb : para el hilo aluminio poner un mínimo de presión al fin de no aplastar el hilo.

• Salir el hilo de la antorcha de aproximá 5cm, pues poner al final de la antorcha el tubo de contacto adaptado al hilo utilizado (fig. D), así que el tubo de contacto (fig. E).

CONEXIONES GAS

• Colocar un manómetro adecuado a la bombona. Conectarlo al equipo de soldar (fig. F) con el tubo suministrado. Colocar los 2 abrazaderas para evitar escapes.

• Arreglar el caudal de gas ajustando la ruedecita de reglaje situada en el manómetro.

NB : para facilitar el reglaje del caudal de gas, accionar los rodillos motores apretando el gatillo de la antorcha (aflojar la ruedecita de la devanadora para no arrastrar el hilo).

Este procedimiento no puede aplicarse a la soldadura en modo « No Gas ».

FACTORES DE MARCHA & ENTERNO DE UTILIZACION

• El equipo mencionado posee una característica plana de salida (tensión constante) en soldadura MIG/MAG y una característica descendente de salida (corriente constante) en soldadura MMA. Su factor de marcha según la norma EN60974-1 está indicado en el cuadro siguiente :

X @ 40°C (T cycle = 10 min)	I max	60% (T cycle = 10 min)	100% (T cycle = 10 min)
EASYMIG 110 – MIG/MAG	30% @ 100A	60A	50A
EASYMIG 110 - MMA	30% @ 80A	50A	40A
EASYMIG 130 – MIG/MAG	20% @ 120A	70A	60A
EASYMIG 130 - MMA	20% @ 100A	60A	50A
EASYMIG 140/150 – MIG/MAG	15% @ 140A	80A	70A
EASYMIG 140/150 - MMA	15% @ 120A	70A	60A

Nota : las pruebas de recalentamiento fueron efectuado a temperatura ambiente y el factor de marcha a 40 °C fue determinado por simulación.

RIESGO DE LESIONES DEBIDO A PIEZAS MÓVILES



Riesgo de herida debido a componentes móviles.

Las devanaderas contienen componentes móviles que pueden atrapar las manos, el cabello, la ropa o las herramientas y provocar heridas

- No tienda una mano para girar sobre un eje o componentes o piezas a la unidad en movimiento!
- Asegúrese de que las tapas de la carcasa o cubiertas protectoras permanecen cerradas durante el funcionamiento!

PROTECCION TERMICA Y ACONSEJOS

Este aparato es dotado de una ventilación regulada por la temperatura del aparato. Cuando el aparato pasa en protección termica, no libera corriente. La LED naranja (Fig-V-2) se enciende hasta que la temperatura del aparato vuelva a una temperatura normal.

- Dejar las aperturas de aere libres para la entrada y la salida de aire.
- Dejar el aparato conectado después de la soldadura y durante la protección termica para permitir el enfriamiento.
- Respetar las reglas clasicas de la soldadura.
- Asegurarse que la ventilación sea suficiente.
- No trabajar sobre una superficie humeda.

ANOMALIES, CAUSES, REMEDES

SINTOMAS	CAUSAS POSIBLES	REMEDIOS
La salida del hilo de soldadura no es constante.	Residuos obstruyen el orificio.	"Limpiar el tubo de contacto o cambiarlo y colocar producto anti-adherencia. Ref. : 041806"
	El hilo desliza en los rodillos.	"• Comprobar la presión de los rodillos o substituirlos. • Diámetro del hilo no conforme al rodillo. • Funda guía de hilo no conforme."
El motor de devanado no funciona.	Freno del rollo o del rodillo demasiado apretado.	Aflojar el freno y los rodillos
	Problema de alimentación	Comprobar que el botón de puesta en marcha está activado.
El hilo no se devana bien.	Funda guía de hilo sucia o deteriorada.	Limpiar o remplazar.
	Rodillo prensor no bastante apretado	Apretar más el rodillo
	Freno de rollo demasiado apretado.	Aflojar el freno.
No hay corriente de soldadura.	Mala conexión a la toma de corriente.	Comprobar la conexión de toma y ver si ésta misma está bien alimentada con 3 fases (+tierra).
	Mala conexión de la masa.	Comprobar el cable de masa (conexión y estado de la pinza).
	Contactador de potencia inactivo.	Comprobar el gatillo de la antorcha.
Se engancha el hilo después de los rodillos	Funda guía de hilo aplastada.	Comprobar la funda y el cuerpo de la antorcha.
	Bloqueo del hilo en la antorcha.	Remplazar o limpiar.
	Falta de tubo capilar (acero).	Comprobar la presencia del tubo capilar.
	Tornillo de ajuste de los rodillos demasiado apretado	Comprobar el ajuste de los rodillos : 3 para hilo de acero o cobre y 2 para hilo de aluminio
El cordón de soldadura es poroso.	El caudal de gas es insuficiente.	Campo de ajuste de 15 a 20 L / mn. Limpiar el metal de base.
	Bombona de gas vacía.	Remplazarla
	Calidad de gas no satisfactoria	Remplazarla
	Circulación de aire o influencia del viento.	Remplazarlo.
	Boquilla de gas demasiado sucia.	Impedir corrientes de aire, proteger la zona de soldadura.
	Mala calidad del hilo.	Limpiar la boquilla de gas o substituirlo.
	Estado de la superficie para soldar de mala calidad (óxido, etc...)	Utilizar un hilo adecuado a la soldadura MIG-MAG.
Partículas de chispas importantes.	Tensión del arco baja o alta.	Limpiar la pieza antes de soldar
	Mala toma de masa.	Ver los parámetros de soldadura.
	Gas de protección insuficiente.	Comprobar y colocar la pinza de masa lo más cerca posible de la zona que soldar
No llega el gas a la salida de la antorcha	Mala conexión del gas.	Ajustar el caudal de gas.

ПРЕДОСТЕРЕЖЕНИЯ - ПРАВИЛА БЕЗОПАСНОСТИ

ОБЩИЕ УКАЗАНИЯ



Эти указания должны быть прочтены и поняты до начала сварочных работ. Изменения и ремонт, не указанные в этой инструкции, не должны быть предприняты.

Производитель не несет ответственности за травмы и материальные повреждения связанные с несоответствующим данной инструкции использованием аппарата.

В случае проблемы или сомнений, обратитесь к квалифицированному специалисту для правильного использования установки.

ОКРУЖАЮЩАЯ СРЕДА

Это оборудование должно быть использовано исключительно для сварочных работ, ограничиваясь указаниями заводской таблички и/или инструкции. Необходимо соблюдать директивы по мерам безопасности. В случае неадекватного или опасного использования производитель не несет ответственности.

Аппарат должен быть установлен в помещении без пыли, кислоты, возгораемых газов, или других коррозионных веществ. Такие же условия должны быть соблюдены для его хранения. Убедитесь в присутствии вентиляции при использовании аппарата.

Температурные пределы:

Использование: от -10 до +40°C (от +14 до +104°F).

Хранение: от -20 до +55°C (от -4 до 131°F).

Влажность воздуха:

50% или ниже при 40°C (104°F).

90% или ниже при 20°C (68°F).

Высота над уровнем моря:

До 1000м высоты над уровнем моря (3280 футов).

ИНДИВИДУАЛЬНАЯ ЗАЩИТА И ЗАЩИТА ОКРУЖЕНИЯ

Дуговая сварка может быть опасной и вызвать тяжелые и даже смертельные ранения.

Сварочные работы подвергают пользователя воздействию опасного источника тепла, светового излучения дуги, электромагнитных полей (особое внимание лицам, имеющим электрокардиостимулятор), сильному шуму, выделениям газа, а также могут стать причиной поражения электрическим током.

Что бы правильно защитить себя и защитить окружающих, соблюдайте следующие правила безопасности:



Чтобы защитить себя от ожогов и облучения при работе с аппаратом, надевайте сухую рабочую защитную одежду (в хорошем состоянии) из огнеупорной ткани, без отворотов, которая покрывает полностью все тело.



Работайте в защитных рукавицах, обеспечивающие электро- и термоизоляцию.



Используйте средства защиты для сварки и/или шлем для сварки соответствующего уровня защиты (в зависимости от использования). Защитите глаза при операциях очистки. Ношение контактных линз воспрещается.

В некоторых случаях необходимо окружить зону огнеупорными шторами, чтобы защитить зону сварки от лучей, брызг и накаливаемого шлака.

Предупредите окружающих не смотреть на дугу и обрабатываемые детали и надевать защитную рабочую одежду.



Носите наушники против шума, если сварочный процесс достигает звукового уровня выше дозванного (это же относится ко всем лицам, находящимся в зоне сварки).

Держите руки, волосы, одежду подальше от подвижных частей (двигатель, вентилятор...).
Никогда не снимайте защитный корпус с системы охлаждения, когда источник под напряжением.
Производитель не несет ответственности в случае несчастного случая.



Только что сваренные детали горячи и могут вызвать ожоги при контакте с ними. Во время техобслуживания горелки или электрододержателя убедитесь, что они достаточно охладились и подождите как минимум 10 минут перед началом работ. При использовании горелки с жидкостным охлаждением система охлаждения должна быть включена, чтобы не обжечься жидкостью.
Очень важно обезопасить рабочую зону перед тем, как ее покинуть, чтобы защитить людей и имущество.

СВАРОЧНЫЕ ДЫМ И ГАЗ



Выделяемые при сварке дым, газ и пыль опасны для здоровья. Вентиляция должна быть достаточной, и может потребоваться дополнительная подача воздуха. При недостаточной вентиляции можно воспользоваться маской сварщика-респиратором.
Проверьте, чтобы всасывание воздуха было эффективным в соответствии с нормами безопасности.

Будьте внимательны: сварка в небольших помещениях требует наблюдения на безопасном расстоянии. Кроме того, сварка некоторых металлов, содержащих свинец, кадмий, цинк, ртуть или даже бериллий, может быть чрезвычайно вредной. Следует очистить от жира детали перед сваркой.

Газовые баллоны должны быть складированы в открытых или хорошо проветриваемых помещениях. Они должны быть в вертикальном положении и закреплены на стойке или тележке.

Ни в коем случае не варите вблизи жира или краски.

РИСК ПОЖАРА И ВЗРЫВА



Полностью защитите зону сварки. Возгораемые материалы должны быть удалены как минимум на 11 метров.

Противопожарное оборудование должно находиться вблизи проведения сварочных работ.

Осторожно с брызгами горячего материала или искр, даже через щели. Они могут повлечь за собой пожар или взрыв.

Удалите людей, возгораемые предметы и все емкости под давлением на безопасное расстояние.

Ни в коем случае не варите в контейнерах или закрытых трубах. В случае, если они открыты, то перед сваркой их нужно освободить от всех взрывчатых или возгораемых веществ (масло, топливо, остаточные газы ...).

Шлифовальные работы не должны быть направлены в сторону источника или в сторону возгораемых материалов.

ГАЗОВЫЕ БАЛЛОНЫ



Газом, выходящим из газовых баллонов, можно задохнуться в случае его концентрации в помещении сварки (хорошо проветривайте).

Транспортировка должна быть безопасной : при закрытых газовых баллонах и выключенном источнике. Баллоны должны быть в вертикальном положении и закреплены на подставке, чтобы ограничить риск падения.

Закрывайте баллон в перерыве между двумя использованиями. Будьте внимательны к изменению температуры и пребыванию на солнце.

Баллон не должен соприкасаться с пламенем, электрической дугой, горелкой, зажимом массы или с любым другим источником тепла или свечения.

Держите его подальше от электрических и сварочных цепей и, следовательно, никогда не варите баллон под давлением.
Будьте внимательны: при открытии вентиля баллона уберите голову от вентиля и убедитесь, что используемый газ соответствует методу сварки.

ЭЛЕКТРИЧЕСКАЯ БЕЗОПАСНОСТЬ



Используемая электрическая сеть должна обязательно быть заземленной. Соблюдайте калибр предохранителя указанный на аппарате. Электрический разряд может вызвать прямые или косвенные ранения, и даже смерть.

Никогда не дотрагивайтесь до частей под напряжением как внутри, так и снаружи аппарата, когда он подключен к сети питания (горелки, зажимы, кабели, электроды), т.к. они подключены к сварочной цепи.

Перед тем, как открыть аппарат, его нужно отключить от сети и подождать 2 минуты, для того, чтобы все конденсаторы разрядились.

Никогда не дотрагивайтесь одновременно до горелки или электрододержателя и до зажима массы.

Если кабели повреждены, попросите квалифицированных и уполномоченных специалистов их заменить.

Обратите внимание на сечение, которое должно быть достаточным.

Всегда носите сухую одежду в хорошем состоянии для изоляции от сварочной цепи. Носите изолирующую обувь независимо от той среды, где вы работаете.

Если кабели, горелки повреждены, попросите квалифицированных и уполномоченных специалистов их заменить. Размеры сечения кабелей должны соответствовать применению. Всегда носите сухую одежду в хорошем состоянии для изоляции от сварочной цепи. Носите изолирующую обувь независимо от той среды, где вы работаете.

CLASSIFICATION CEM DU MATÉRIEL



Это оборудование класса A не подходит для использования в жилых кварталах, где электрический ток подается общественной системой питания низкого напряжения. В таких кварталах могут возникнуть трудности обеспечения электромагнитную совместимость из-за кондуктивных и индуктивных помех на радиочастоте.



Этот аппарат не соответствует директиве CEI 61000-3-12 и предназначен для работы от частных электросетей, подведенных к общественным электросетям только среднего и высокого напряжения. Специалист, установивший аппарат, или пользователь, должны убедиться, обратившись при надобности к организации, отвечающей за эксплуатацию системы питания, в том, что он может к ней подключиться.

Этот аппарат соответствует норме CEI 61000-3-11.

КЛАССИФИКАЦИЯ ОБОРУДОВАНИЯ СЕМ



Электрический ток, проходящий через любой проводник, вызывает локализованные электромагнитные поля (EMF). Сварочный ток вызывает электромагнитное поле вокруг сварочной цепи и сварочного оборудования.

Электромагнитные поля EMF могут создать помехи для некоторых медицинских имплантатов, например электрокардиостимуляторов. Меры безопасности должны быть приняты для людей, носящих медицинские имплантаты. Например, ограничение доступа для прохожих или оценка индивидуального риска для сварщика.

Чтобы свести к минимуму воздействие электромагнитных полей сварочных цепей, сварщики должны следовать следующим указаниям:

- сварочные кабели должны находиться вместе; если возможно соедините их хомутом;
- ваше туловище и голова должны находиться как можно дальше от сварочной цепи;
- не обматывайте сварочные кабели вокруг вашего тела;
- ваше тело не должно быть расположено между сварочными кабелями. Оба сварочных кабеля должны быть расположены по одну сторону от вашего тела;
- закрепите кабель заземления на свариваемой детали как можно ближе с зоне сварки;
- не работайте рядом, не сидите и не облакачивайтесь на источник сварочного тока;
- не варите, когда вы переносите источник сварочного тока или устройство подачи проволоки.



Лица, использующие электрокардиостимуляторы, должны проконсультироваться у врача перед работой с данным оборудованием. Воздействие электромагнитного поля в процессе сварки может иметь и другие, еще не известные науке, последствия для здоровья.

РЕКОМЕНДАЦИИ ДЛЯ ОЦЕНКИ ЗОНЫ СВАРКИ И СВАРОЧНОЙ УСТАНОВКИ**Общие положения**

Пользователь отвечает за установку и использование установки ручной дуговой сварки, следуя указаниям производителя. При обнаружении электромагнитных излучений пользователь аппарата ручной дуговой сварки должен разрешить проблему с помощью технической поддержки производителя. В некоторых случаях это корректирующее действие может быть достаточно простым, например заземление сварочной цепи. В других случаях возможно потребуется создание электромагнитного экрана вокруг источника сварочного тока и всей свариваемой детали путем монтирования входных фильтров. В любом случае электромагнитные излучения должны быть уменьшены так, чтобы они больше не создавали помех.

Оценка зоны сварки

Перед установкой оборудования дуговой сварки пользователь должен оценить возможные электромагнитные проблемы, которые могут возникнуть в окружающей среде. Следующие моменты должны быть приняты во внимание:

- a) наличие над, под или рядом с оборудованием для дуговой сварки, других кабелей питания, управления, сигнализации и телефона;
- b) приемники и передатчики радио и телевидения;
- c) компьютеров и других устройств управления;
- d) оборудование для безопасности, например, защита промышленного оборудования;
- e) здоровье находящихся по близости людей, например, использующих кардиостимуляторы и устройства от глухоты;
- f) инструмент, используемый для калибровки или измерения;
- g) помехоустойчивость другого оборудования, находящегося поблизости.

Пользователь должен убедиться в том, что все аппараты в помещении совместимы друг с другом. Это может потребовать соблюдения дополнительных мер защиты:

- h) определенное время дня, когда сварка или другие работы можно будет выполнить.

Размеры окружающей среды, которые надо учитывать, зависят от конструкции здания и других работ, которые в нем проводятся. Рассматриваемая зона может простираться за пределы размещения установки.

Оценка сварочной установки

Помимо оценки зоны, оценка аппаратов ручной дуговой сварки может помочь определить и решить случаи электромагнитных помех. Оценка излучений должна учитывать измерения в условиях эксплуатации, как это указано в Статье 10 CISPR 11. Измерения в условиях эксплуатации могут также позволить подтвердить эффективность мер по смягчению воздействия.

РЕКОМЕНДАЦИИ ПО МЕТОДИКЕ СНИЖЕНИЯ ЭЛЕКТРОМАГНИТНОГО ИЗЛУЧЕНИЯ

a. Общественная система питания: аппарат ручной дуговой сварки нужно подключить к общественной сети питания, следуя рекомендациям производителя. В случае возникновения помех возможно будет необходимо принять дополнительные предупредительные меры, такие как фильтрация общественной системы питания. Возможно защитить шнур питания аппарата с помощью экранизирующей оплётки, либо похожим приспособлением (в случае если аппарат ручной дуговой сварки постоянно находится на определенном рабочем месте). Необходимо обеспечить электрическую непрерывность экранизирующей оплётки по всей длине. Необходимо подсоединить экранизирующую оплётку к источнику сварочного тока для обеспечения хорошего электрического контакта между шнуром и корпусом источника сварочного тока.

b. Техобслуживание аппарата ручной дуговой сварки: аппарат ручной дуговой сварки нужно периодически обслуживать согласно рекомендациям производителя. Необходимо, чтобы все доступы, люки и откидывающиеся части корпуса были закрыты и правильно закреплены, когда аппарат ручной дуговой сварки готов к работе или находится в рабочем состоянии. Необходимо, чтобы аппарат ручной дуговой сварки не был переделан каким бы то ни было образом, за исключением настроек, указанных в руководстве производителя. В частности, следует отрегулировать и обслуживать искровой промежуток дуги устройств поджига и стабилизации дуги в соответствии с рекомендациями производителя.

с. Сварочные кабели : кабели должны быть как можно короче и помещены друг рядом с другом вблизи от пола или на полу.

d. Эквипотенциальные соединения: необходимо обеспечить соединение всех металлических предметов окружающей зоны. Тем не менее, металлические предметы, соединенные со свариваемой деталью, увеличивают риск для пользователя удара электрическим током, если он одновременно коснется этих металлических предметов и электрода. Оператор должен быть изолирован от таких металлических предметов.

e. Заземление свариваемой детали: В случае, если свариваемая деталь не заземлена по соображениям электрической безопасности или в силу своих размеров и своего расположения, как, например, в случае корпуса судна или металлоконструкции промышленного объекта, то соединение детали с землей, может в некоторых случаях, но не систематически, сократить выбросы. Необходимо избегать заземление деталей, которые могли бы увеличить для пользователей риски ранений или же повредить другие электроустановки. При надобности, следует напрямую подсоединить деталь к земле, но в некоторых странах, которые не разрешают прямое подсоединение, его нужно сделать с помощью подходящего конденсатора, выбранного в зависимости от национального законодательства.

f. Защита и экранизирующая оплётка: выборочная защита и экранизирующая оплётка других кабелей и оборудования, находящихся в близлежащем рабочем участке, поможет ограничить проблемы, связанные с помехами. Защита всей сварочной зоны может рассматриваться в некоторых особых случаях.

ТРАНСПОРТИРОВКА И ТРАНЗИТ АППАРАТА



Источника сварочного тока оснащён ручками для транспортировки, позволяющими переносить аппарат. Будьте внимательны: не недооценивайте вес аппарата. Рукоятка(-и) не может(-гут) быть использована(-ы) для строповки.

Не пользуйтесь кабелями или горелкой для переноса источника сварочного тока. Его можно переносить только в вертикальном положении.

Не переносить источник тока над людьми или предметами.

Никогда не поднимайте газовый баллон и источник тока одновременно. Их транспортные нормы различаются.

Желательно снять бобину проволоки перед тем, как поднимать или переносить источник сварочного тока.



Блуждающие сварочные токи могут разрушить заземляющие провода, повредить оборудование и электрические приборы и вызвать нагревание комплектующих, что может привести к пожару.

- Все сварочные соединения должны крепко держаться. Проверяйте их регулярно!
- Убедитесь в том, что крепление детали прочное и без проблем электрики!
- Соедините вместе или подвесьте все элементы сварочного источника, проводящие электричество, такие, как шасси, тележка и подъёмные элементы, чтобы изолировать их!
- Не кладите на сварочный источник, на тележку или на подъёмные элементы такие приборы, как дрели, точильные машинки и т.д., если они не изолированы!
- Всегда кладите сварочные горелки или электрододержатели на изолированную поверхность, когда вы их не используете!

УСТАНОВКА АППАРАТА

- Поставьте источник сварочного тока на пол, максимальный наклон которого 10°.
 - Предусмотрите достаточно большое пространство для хорошего проветривания источника сварочного тока и доступа к управлению.
 - Не использовать в среде содержащей металлическую пыль-проводник.
 - Источник сварочного тока должен быть укрыт от проливного дождя и не стоять на солнце.
 - Оборудование имеет защиту IP21, что означает:
 - Защиту от попадания в опасные зоны твердых тел диаметром >12,5мм и,
 - Защиту от вертикальных капель воды.
- Шнур питания, удлинитель и сварочный кабель должны полностью размотаны во избежание перегрева.



Производитель не несет ответственности относительно ущерба, нанесенного лицам или предметам, из-за неправильного и опасного использования этого оборудования.

ОБСЛУЖИВАНИЕ / СОВЕТЫ



- Техническое обслуживание должно производиться только квалифицированным специалистом. Советуется проводить ежегодное техобслуживание.
 - Отключите питание, выдернув вилку из розетки, и дождитесь остановки вентилятора перед тем, как приступить к техобслуживанию. Внутри аппарата высокие и опасные напряжение и ток.
 - Регулярно открывайте аппарат и продувайте его, чтобы очистить от пыли. Необходимо также проверять все электрические соединения с помощью изолированного инструмента. Проверка должна осуществляться квалифицированным специалистом.
 - Регулярно проверяйте состояние провода питания. Если шнур питания поврежден, он должен быть заменен производителем, его сервисной службой или квалифицированным специалистом во избежание опасности.
 - Оставляйте отверстия источника сварочного тока свободными для прохождения воздуха.
- Не использовать данный аппарат для разморозки труб, зарядки батарей/аккумуляторов или запуска двигателей.

УСТАНОВКА - ЭКСПЛУАТАЦИЯ ТОВАРОВ

ОПИСАНИЕ

Спасибо за ваш выбор! Чтобы полностью использовать его возможности, пожалуйста, внимательно прочтите нижеследующее:

Полуавтоматы MIG/MAG гаммы EASYMIG варят прошивкой проволокой и в режиме MMA. Настройка с помощью вспомогательной таблицы находящейся на корпусе аппарата. Рекомендуются для сварки стали, нержавеющей и алюминия.

ЭЛЕКТРИЧЕСКОЕ ПИТАНИЕ

Данное оборудование поставляется с вилкой 16 А типа СЕЕ7/7 и должны быть подсоединены к электрической установке на 3 провода, 230 В (50 - 60 Гц), с заземленной нейтралью. Эффективный потребляемый ток (I_{1eff}) указан на аппарате для максимальных условий эксплуатации. Проверьте, чтобы питание и защиты (плавкий предохранитель и/или прерыватель) были совместимы с током, необходимым для эксплуатации аппарата. В некоторых странах может быть необходимым поменять вилку, чтобы эксплуатировать аппарат в максимальных условиях. Аппарат должен быть помещен так, чтобы штепсельная вилка была доступна.

Не пользуйтесь удлинителем сечением меньше, чем 1,5 мм².

ОПИСАНИЕ АППАРАТА (РИС. I)

- | | |
|--|---|
| 1 : Интерфейс для настройки параметров сварки (скорость подачи / заданное напряжение). | 7 : Переключатель ON/OFF |
| 2 : Переключатель MIG / MMA | 8 : Держатель бобины 100 мм (EASYMIG 110/130/140) или 100/200мм (EASYMIG 150) |
| 3 : Разъем для горелки европейского стандарта. | 9 : Подача газа |
| 4 : Разъемы | 10 : неподвижный фонарь |
| 5 : Кабель инверсии полярности | |
| 6 : Шнур питания (2,20 м). | |

ПОЛУАВТОМАТИЧЕСКАЯ СВАРКА СТАЛИ / НЕРЖАВЕЮЩЕЙ СТАЛИ (РЕЖИМ МАГ)

Выбрать выходное напряжение и настроить скорость подачи проволоки в зависимости от толщины свариваемых деталей как указано в рекомендациях в таблице расположенной на аппарате.

EASYMIG может варить стальную проволоку 0,6/0,8 или нержавеющей 0,8.

Аппарат изначально укомплектован чтобы варить стальной или нержавеющей проволокой Ø 0,8. Контактная трубка, желоб на ролике и рукав горелки предусмотрены для этого использования. Если вы используете проволоку диаметром 0,6, пользуйтесь горелкой длина кабеля которой не превышает 3м, кроме того – Следует заменить контактную трубку (fig IV-D), а также ролик подающего механизма на другой ролик с желобом 0,6 (арт. 042339 / 039483), не поставляемый в наборе. В этом случае его нужно установить таким образом, чтобы надпись 0,6 была видима.

Сварка стали требует использования специфического газа аргон + CO₂ (Ar+CO₂). Пропорция CO₂ зависит от типа используемого газа. Для нержавеющей используйте смесь с 2% CO₂. Для выбора газа обратитесь за советом к вашему дистрибьютору. Расход газа при сварке стали должен быть между 8 и 12 л/мин в зависимости от окружающей среды. Максимальное давление газа: 0.5 МПа (5 бар).

ПОЛУАВТОМАТИЧЕСКАЯ СВАРКА АЛЮМИНИЯ (РЕЖИМ МИГ)

Выбрать выходное напряжение и настроить скорость подачи проволоки в зависимости от толщины свариваемых деталей как указано в рекомендациях в таблице расположенной на аппарате.

Easy Mig 140 и 150 могут быть оснащены для сварки Алюминиевой проволокой Ø 0,8 или 1,0 (рис II-B).

Easy Mig 110 и 130 могут по случаю быть использованы для неинтенсивной сварки Алюминия Ø0,8. В этом случае, для облегчения подачи проволока должна быть жесткой.

Для сварки алюминия необходим специальный газ – чистый Аргон (Ar). Для выбора газа обратитесь за советом к дистрибьютору. Расход газа при сварке алюминия: 20-30 л/мин в зависимости от окружающей среды и опыта сварщика. Максимальное давление газа: 0.5 МПа (5 бар).

Ниже приведены различия использования для стали и алюминия:

- Используйте специальные ролики для сварки алюминия.
- Давление прижимных роликов подающего механизма на проволоку: отрегулируйте давление на минимум, чтобы не раздавить проволоку.
- Используйте капиллярную трубку только для стальной и нержавеющей проволоки.
- Подготовка горелки для алюминия требует пристального внимания. Она оснащена тефлоновой трубкой, которая смягчает трение. НЕ ОБРЕЗАТЬ трубку по краю стыка, она должна быть длиннее капиллярной трубки, которую она заменяет. Эта трубка используется для направления проволоки от роликов.
- Контактная трубка: используйте СПЕЦИАЛЬНУЮ контактную трубку для алюминия Ø 0,8 (арт: 041059-не входит в комплект).

СВАРКА ПРОВОЛОКИ «БЕЗ ГАЗА»

Выбрать выходное напряжение и настроить скорость подачи проволоки в зависимости от толщины свариваемых деталей как указано в рекомендациях в таблице расположенной на аппарате.

EASYMIG может варить флюсовую проволоку при условии инверсии полярности (максимальный момент затяжки 5Нм). Для настройки этой функции см. указания на странице 67.

Сварка флюсовой проволоки со стандартным наконечником может привести к перегреву и повреждению горелки. По возможности, используйте специальный наконечник «No Gaz» (арт. 041868), или снимите стандартный наконечник (Рис. III).





СВАРКА ЭЛЕКТРОДОМ С ОБМАЗКОЙ

- В режиме MMA, кабель инверсии полярности должен быть отключен для подключения кабелей держателя электрода и зажима массы через коннекторы. Соблюдайте полярности, указанные на упаковке электродов.
- Соблюдайте общепринятые правила сварки.
- Этот аппарат имеет 1 функции, присущие инверторным аппаратам :

- Anti-Sticking служит для предупреждения прокаливания электрода при его залипании и легкого отрыва залипшего электрода.

Функция анти-прилипания, после ее включения, требует примерно 3 секунд ожидания перед тем как продолжить сварочный процесс.

ИНТЕРФЕЙС УПРАВЛЕНИЯ (РИС V)

<p>1</p>	<ul style="list-style-type: none"> • Зеленая лампочка «ON» : Лампочка загорается, как только аппарат под напряжением. • В случае сбоя питания, зеленый свет гаснет, но устройство подается питание, а кабель питания отсоединен. 	
<p>2</p>	<ul style="list-style-type: none"> • Оранжевая лампочка : • О превышения температуры : в таком случае вы должны ждать несколько минут, свет погаснет, и машина начнет снова. • О перегрузок по току на первичной цепи : в таком случае вы должны выключить машину (с помощью главного выключателя) и включите. 	
<p>3</p>	<ul style="list-style-type: none"> • Левая кнопка : Сварка MIG/MAG: Позволяет настроить скорость подачи проволоки до максимальной. Сварка MMA: Позволяет регулировать значение сварочного тока. 	
<p>4</p>	<ul style="list-style-type: none"> • Правая кнопка : Позволяет настраивать значение заданного напряжение до максимального. 	

Советы:

Наладка скорости подачи делается ""на слух"": дуга должна быть стабильной и слабо потрескивать.

Если скорость подачи слишком слабая, то дуга будет прерываться.

Если скорость слишком высокая, то дуга потрескивает и проволока как бы отталкивает горелку.

УСТАНОВКА БОБИН И ГОРЕЛОК (РИС. IV)

- Снимите наконечник с горелки (рис E), а также контактную трубку (рис D). Откройте люк аппарата.
- Отрегулируйте тормоз (1) так, чтобы при остановке сварки бобина по инерции не запутала проволоку. Не зажимайте

слишком сильно! Затем закрутите держатель бобины (2).

EASYMIG 150 : Для установки бобины диаметром 200 мм максимально затяните держатель бобины. регулировочное приспособление (4) используется только для установки бобины диаметра 200 мм.

Рис В: Установите ролик(и) подающего механизма, соответствующие использованию. Ролики, поставляемые с аппаратом - двухжелебчатые (0,8 и 0,9). Для стальной проволоки 0,8мм используйте желоб 0,8 V-формы. Для порошковой проволоки 0,9мм, переверните ролик чтобы использовать желоб 0,9мм.

Для алюминиевой проволоки 0,8мм замените ролик на модель с желобом 8мм формой U (поставляется отдельно).

Рис С: Для регулировки давления подающего устройства, следуйте приведенным ниже указаниям:

- Максимально развинтите колесико (3) и опустите его, вставьте проволоку, затем закройте подающее устройство, не завинчивая.

- Запустите мотор нажатием на триггер горелки

- Завинтите колесико, продолжая нажимать на триггер. Когда проволока начнет проходить, прекратите завинчивание.

Примечание: для алюминиевой проволоки давление должно быть минимальным, чтобы не раздавить ее.

- Выпустите проволоку из горелки на 5 см, затем поместите на конец горелки подходящую к проволоке контактную трубку (рис. D) и наконечник (рис. E).

ПОДСОЕДИНЕНИЕ ГАЗА

- Подключите к газовому баллону подходящий редуктор. Подсоедините редуктор (рис. F) к аппарату через шланг. Закрепите 2 хомута во избежание утечек.

- Отрегулируйте подачу газа с помощью колесика на редукторе.

NB: для упрощения регулировки подачи газа, запустите направляющие ролики нажатием на курок горелки (разожмите колесико подающего устройства так, чтобы проволока не протягивалась).

Эта процедура не применяется для сварки в режиме « No Gas ».

РАБОЧИЙ ЦИКЛ & СРЕДА ИСПОЛЬЗОВАНИЯ

- Описанный аппарат имеет плоскую выходную характеристику (постоянное напряжение) при сварке в режиме MIG/MAG и падающую выходную характеристику (постоянный ток) при сварке в режиме MMA. Его ПВ% согласно норме EN60974-1 указан в приведенной ниже таблице:

X @ 40°C (T cycle = 10 min)	I max	60% (T cycle = 10 min)	100% (T cycle = 10 min)
EASYMIG 110 – MIG/MAG	30% @ 100A	60A	50A
EASYMIG 110 - MMA	30% @ 80A	50A	40A
EASYMIG 130 – MIG/MAG	20% @ 120A	70A	60A
EASYMIG 130 - MMA	20% @ 100A	60A	50A
EASYMIG 140/150 – MIG/MAG	15% @ 140A	80A	70A
EASYMIG 140/150 - MMA	15% @ 120A	70A	60A

Примечание : тепловые испытания производились при комнатной температуре, продолжительность включения (ПВ%) при 40 °C был рассчитан.

РИСК ОЖОГОВ, СВЯЗАННЫЙ С ПОДВИЖНЫМИ ЭЛЕМЕНТАМИ



Подающие устройства имеют подвижные элементы, в которые могут попасть руки, волосы, одежда или инструменты и таким образом привести к ранениям!

- Не кладите руку для поворота или перемещения компонентов или частей на диск!

- Убедитесь в том, что корпус крышки или защитные крышки остаются закрытыми во время работы!

СОВЕТЫ И ТЕРМОЗАЩИТА

Это устройство оснащено системой вентиляции, устройство с регулируемой температурой. Когда в аппарате включается термозащита, он останавливает подачу тока. Включается оранжевый светодиод (Рис. V-2) и продолжает гореть, пока температура аппарата не снизится до нормальной.

- Оставляйте вентиляционные отверстия аппарата свободными для прохода воздуха.

- Аппарат должен оставаться подключенным после сварки и пока термозащита активирована, чтобы аппарат остыл.

Общие правила:

- Соблюдайте общепринятые правила сварки.

- Убедитесь, что вентиляции достаточно.

- Не работайте по влажной поверхности.

НЕИСПРАВНОСТИ, ПРИЧИНЫ, УСТРАНЕНИЕ

НЕИСПРАВНОСТЬ	ВОЗМОЖНЫЕ ПРИЧИНЫ	УСТРАНЕНИЕ НЕИСПРАВНОСТИ
Подача сварочной проволоки неравномерна.	Наплав металла забивают отверстие.	Очистите контактную трубку или поменяйте ее и смажьте составом против прилипания.
	Проволока прокручивается в роликах.	<ul style="list-style-type: none"> • Проверьте давление роликов или замените их. • Диаметр проволоки не соответствует ролику. • Используется несоответствующая нитенаправляющая трубка в горелке.
Двигатель подачи не работает.	Тормозное устройство бобины или ролик слишком туго затянуты.	Разожмите тормоз и ролики.
	Проблема электропитания	Проверьте, что кнопка пуска в положении ВКЛ.
Плохая подача проволоки.	Нитенаправляющая трубка загрязнена или повреждена.	Очистите или замените ее.
	Прижимающий ролик плохо закручен	Потуже затяните ролик
	Тормозное устройство бобины слишком туго.	Разожмите тормоз.
Отсутствует сварочный ток.	Аппарат неправильно подключен к сети.	Проверьте подключение к сети, а также, что питание действительно однофазное с нулем.
	Неправильное подключение массы.	Проверьте кабель массы (подсоединение и клещи).
	Переключатель мощности не работает.	Проверьте триггер горелки .
Проволока застревает после прохода через ролики.	Нитенаправляющая трубка расплющена.	Проверьте нитепроводящую трубку и корпус горелки.
	Проволока застревает в горелке.	Прочистите или замените ее .
	Отсутствует капиллярная трубка.	Проверьте наличие капиллярной трубки .
	Слишком высокая скорость подачи.	Снизьте скорость подачи.
Пористый сварочный шов.	Недостаточная подача газа	<p>Поправьте расход газа.</p> <p>Защитите основной металл</p>
	В баллоне закончился газ.	Замените баллон.
	Неудовлетворительное качество газа.	Смените газ.
	Циркуляция воздуха или воздействие ветра.	Предотвратите сквозняки, защитите сварочную зону.
	Выпускное сопло газа загрязнено.	Очистите сопло или замените его.
	Проволока плохого качества.	Используйте проволоку, подходящую для сварки МИГ-МАГ.
	Плохое качество свариваемой поверхности (ржавчина и тд ...)	Зачистите деталь перед сваркой
Значительное количество частичек искрения.	Натяжение дуги либо слишком низкое, либо слишком высокое.	См. параметры сварки.
	Неправильное закрепление массы.	Проверьте и поместите зажим массы как можно ближе к зоне сварки.
	Защитного газа недостаточно.	Отрегулируйте расход газа.
Отсутствие газа на выходе горелки	Газ неправильно подсоединен.	Проверьте, правильно ли подключено соединение газа рядом с двигателем. Проверьте элнктроклапаны.

WWAARSCHUWING - VEILIGHEIDSINSTRUCTIES

ALGEMENE INSTRUCTIES



Voor het in gebruik nemen van het product moeten deze instructies gelezen en goed begrepen worden. Voer geen wijzigingen of onderhoud uit die niet in de handleiding vermeld staan.

Geen enkel lichamelijk letsel of schade, veroorzaakt door het niet naleven van de instructies in deze handleiding, kan verhaald worden op de fabrikant van het apparaat.

Raadpleeg, in geval van problemen of onzekerheid over het gebruik, een bevoegd persoon om het apparaat correct te installeren.

OMGEVING

Dit apparaat mag enkel gebruikt worden om te lassen, en uitsluitend volgens de in de handleiding en/of op het typeplaatje vermelde instructies. De veiligheidsvoorschriften moeten gerespecteerd worden. In geval van onjuist of gevaarlijk gebruik kan de fabrikant niet aansprakelijk worden gesteld.

De installatie mag alleen worden gebruikt en bewaard in een stof- en zuurvrije ruimte, en in afwezigheid van ontvlambaar gas of andere corrosieve substanties. Zorg voor voldoende luchtstroom tijdens het gebruik.

Gebruikstemperatuur :

Gebruik tussen -10 en +40°C (+14 en +104°F).

Opslag tussen -20 en +55°C (-4 en 131°F).

Luchtvochtigheid :

Lager of gelijk aan 50% bij 40°C (104°F).

Lager of gelijk aan 90% bij 20°C (68°F).

Hoogte :

Tot 1000 m boven de zeespiegel (3280 voet).

PERSOONLIJKE BESCHERMING EN BESCHERMING VAN ANDEREN

Booglassen kan gevaarlijk zijn en ernstige en zelfs dodelijke verwondingen veroorzaken.

Tijdens het lassen worden de individuen blootgesteld aan een gevaarlijke warmtebron, aan de lichtstraling van de lasboog, aan elektro-magnetische velden (waarschuwing voor dragers van een pacemaker), aan elektrocutie gevaar, aan lawaai en aan uitstoting van gassen.

Bescherm uzelf en bescherm anderen, respecteer de volgende veiligheidsinstructies :



Draag, om uzelf te beschermen tegen brandwonden en straling, droge, goed isolerende kleding zonder omslagen, brandwerend en in goede staat, die het gehele lichaam bedekt.



Draag handschoenen die de elektrische en thermische isolatie garanderen.



Draag een lasbescherming en/of een lashelm die voldoende bescherming biedt (afhankelijk van de lastoepassing). Bescherm uw ogen tijdens schoonmaakwerkzaamheden. Contactlenzen zijn specifiek verboden.

Soms is het nodig om het lasgebied met brandwerende gordijnen af te schermen tegen stralingen, projectie en wegsplattende gloeiende deeltjes.

Informeer de personen in het lasgebied om niet naar de boog of naar gesmolten stukken te staren, en om aangepaste kleding te dragen die voldoende bescherming biedt.



Gebruik een bescherming tegen lawaai als het lassen een hoger geluidsniveau bereikt dan de toegestane norm (dit geldt tevens voor alle personen die zich in de las-zone bevinden).

Houd uw handen, haar en kleding op voldoende afstand van bewegende delen (ventilator). Verwijder nooit de behuizing van het koelelement wanneer de las-installatie aan een elektrische voedingsbron is aangesloten en onder spanning staat. De fabrikant kan in dit geval niet verantwoordelijk worden gehouden in geval van een ongeluk.



De elementen die net gelast zijn zijn heet en kunnen brandwonden veroorzaken bij het aanraken. Zorg ervoor dat, tijdens onderhoudswerkzaamheden aan de toorts of de elektrode-houder, deze voldoende afgekoeld zijn en wacht ten minste 10 minuten alvorens met de werkzaamheden te beginnen. De koelgroep moet in werking zijn tijdens het gebruik van een watergekoelde toorts, om te voorkomen dat de vloeistof brandwonden veroorzaakt.

Het is belangrijk om, voor vertrek, het werkgebied veilig achter te laten, om mensen en goederen te beschermen.

LASDAMPEN EN GAS



Dampen, gassen en stof uitgestoten tijdens het lassen zijn gevaarlijk voor de gezondheid. Zorg voor voldoende ventilatie, soms is toevoer van verse lucht tijdens het lassen noodzakelijk. Een lashelm met verse luchtaanvoer kan een oplossing zijn als er onvoldoende ventilatie is.

Controleer of de zuigkracht voldoende is, en verifieer of deze aan de gerelateerde veiligheidsnormen voldoet.

Waarschuwing: bij het lassen in kleine ruimtes moet de veiligheid op afstand gecontroleerd worden. Bovendien kan het lassen van materialen die bepaalde stoffen zoals lood, cadmium, zink, kwik of beryllium bevatten bijzonder schadelijk zijn. Ontvet de te lassen materialen voor aanvang van de laswerkzaamheden.

De gasflessen moeten worden opgeslagen in een open of goed geventileerde ruimte. Ze moeten in verticale positie gehouden worden, in een houder of op een trolley.

Het lassen in de buurt van vet of verf is verboden.

BRAND- EN EXPLOSIEGEVAAR



Schermd het lasgebied volledig af, brandbare stoffen moeten minimaal op 11 meter afstand geplaatst worden.

Een brandblusinstallatie moet aanwezig zijn in de buurt van laswerkzaamheden.

Pas op voor projectie van hete onderdelen of vonken, zelfs door kieren heen. Ze kunnen brand of explosies veroorzaken.

Houd personen, ontvlambare voorwerpen en containers onder druk op veilige en voldoende afstand.

Het lassen in containers of gesloten buizen moet worden verboden, en als ze open zijn dan moeten ze ontdaan worden van ieder ontvlambaar of explosief product (olie, brandstof, gas residuen...).

Slijpwerkzaamheden mogen niet worden gericht naar de lasapparaat, of in de richting van brandbare materialen.

GASFLESSEN



Het gas dat uit de gasflessen komt kan, in geval van hoge concentratie in de lasruimte, verstikking veroorzaken (goed ventileren). Vervoer moet veilig gebeuren: de flessen goed afgesloten en het lasapparaat uitgeschakeld. Deze moeten verticaal bewaard worden en door een ondersteuning rechtop gehouden worden, om te voorkomen dat ze omvallen.

Sluit de fles na ieder gebruik. Let op temperatuurveranderingen en blootstelling aan zonlicht.

De fles mag niet in contact komen met een vlam, een elektrische boog, een toorts, een aardingsklem of een andere warmtebron of gloeiend voorwerp.

Uit de buurt houden van elektrische leidingen en lasinstallaties, en nooit een fles onder druk lassen.

Wees voorzichtig bij het openen van het ventiel van de fles, houd uw hoofd ver verwijderd van het ventiel en controleer of het gas geschikt is om mee te lassen.

ELEKTRISCHE VEILIGHEID



Het elektrische netwerk dat gebruikt wordt moet altijd geaard zijn. Gebruik het op de veiligheidstabel aanbevolen type zekering.
Een elektrische schok kan, direct of indirect, ernstige en zelfs dodelijke ongelukken veroorzaken.

Raak nooit tegelijkertijd de toorts of de elektrodehouder en de massaklem aan.

Zorg ervoor dat, als de kabels of toortsen beschadigd zijn, deze vervangen worden door gekwalificeerde en bevoegde personen.

Gebruik alleen kabels met de geschikte doorsnede. Draag altijd droge, in goede staat verkerende kleren om uzelf van het lascircuit te isoleren. Draag isolerend schoeisel, waar u ook werkt.

CEM CLASSIFICATIE APPARATUUR



Dit Klasse A materiaal is niet geschikt voor gebruik in een woonomgeving waar de stroom wordt geleverd door een openbare laagspanningsnet. Het is mogelijk dat er problemen ontstaan met de elektromagnetische compatibiliteit in deze omgevingen, vanwege storingen of radiofrequente straling.



Dit materiaal is niet conform aan de CEI 61000-3-12 norm en is bedoeld om aangesloten te worden op private laagspanningsnetwerken, aangesloten op een openbaar netwerk met uitsluitend middelen van hoogspanning. Als het apparaat aangesloten wordt op een openbaar laagspanningsnetwerk is het de verantwoordelijkheid van de installateur of de gebruiker van het apparaat om de stroomleverancier te contacteren en zich ervan te verzekeren dat het apparaat daadwerkelijk op het netwerk aangesloten kan worden.

Dit materiaal voldoet aan de CEI 61000-3-11 norm.

ELEKTROMAGNETISCHE EMISSIES



Elektrische stroom die door een geleider gaat veroorzaakt elektrische en magnetische velden. De lasstroom wekt een elektromagnetisch veld op rondom de laszone en het lasmateriaal.

De elektromagnetische velden, EMF, kunnen de werking van bepaalde medische apparaten, zoals pacemakers, verstoren. Veiligheidsmaatregelen moeten in acht worden genomen voor mensen met medische implantaten. Bijvoorbeeld : toegangsbeperking voor voorbijgangers of een individuele risico-evaluatie voor de lassers.

Alle lassers zouden de volgende procedures moeten opvolgen, om een blootstelling aan elektromagnetische straling veroorzaakt door het lassen zo beperkt mogelijk te houden :

- plaats de laskabels dicht bij elkaar – bind ze indien mogelijk aan elkaar;
- houd uw hoofd en uw romp zo ver mogelijk van het lascircuit af;
- wikkel nooit de kabels om uw lichaam;
- zorg ervoor dat u zich niet tussen de laskabels bevindt. Houd de twee laskabels aan dezelfde kant van uw lichaam;
- bevestig de geaarde kabel zo dicht als mogelijk is bij de lasplek;
- voer geen werkzaamheden uit dichtbij de laszone, ga niet zitten op of leun niet tegen het lasapparaat;
- niet lassen wanneer u het lasapparaat of het draadaanvoersysteem draagt.



Personen met een pacemaker moeten een arts raadplegen voor gebruik van het apparaat. De blootstelling aan elektromagnetische straling tijdens het lassen kan gevolgen voor de gezondheid hebben die nog niet bekend zijn.

AANBEVELINGEN OM DE LASWERKPLEK EN DE INSTALLATIE TE EVALUEREN**Algemene aanbevelingen**

De gebruiker is verantwoordelijk voor het installeren en het gebruik van het booglas materiaal volgens de instructies van de fabrikant. Als elektromagnetische storingen worden geconstateerd, is het de verantwoordelijkheid van de gebruiker van het booglas materiaal om het probleem op te lossen, met hulp van de technische dienst van de fabrikant. In sommige gevallen kan de oplossing liggen in een eenvoudige aarding van het lascircuit. In andere gevallen kan het nodig zijn om met behulp van filters een elektromagnetisch schild rondom de stroomvoorziening en om het vertrek te creëren. In ieder geval moeten de storingen veroorzaakt door elektromagnetische stralingen beperkt worden tot een aanvaardbaar niveau.

Evaluatie van de las-zone

Voor het installeren van een booglas-installatie moet de gebruiker de mogelijke elektro-magnetische problemen in de omgeving evalueren. Daarbij moeten de volgende gegevens in acht genomen worden :

- a) de aanwezigheid boven, onder, of naast het booglas materiaal van andere voedingskabels, van besturingskabels, signaleringskabels of telefoonkabels;
- b) ontvangers en zenders voor radio en televisie;
- c) computers en ander besturingsapparatuur;
- d) essentieel veiligheidsmateriaal, zoals bijvoorbeeld bescherming van industriële apparatuur;
- e) de gezondheid van personen in de omgeving, bijvoorbeeld bij gebruik van pacemakers of gehoorapparaten;
- f) materiaal dat gebruikt wordt bij het kalibreren of meten;
- g) de immuniteit van overig aanwezig materiaal.

De gebruiker moet zich ervan verzekeren dat alle apparatuur in de werkrimte compatibel is. Dit kan aanvullende veiligheidsmaatregelen vereisen;

- h) het tijdstip waarop het lassen of andere activiteiten kunnen plaatsvinden.

De afmeting van het omliggende gebied dat in acht genomen moet worden hangt af van de structuur van het gebouw en van de overige activiteiten die er plaatsvinden. Het omliggende gebied kan groter zijn dan de begrenzing van de installatie.

Evaluatie van de lasinstallatie

Naast een evaluatie van de laszone kan een evaluatie van de booglasinstallaties elementen aanreiken om storingen vast te stellen en op te lossen. Bij het evalueren van de emissies moeten de werkelijke resultaten worden bekeken, zoals die zijn gemeten in de reële situatie, zoals gestipuleerd in Artikel 10 van de CISPR 11. De metingen in de specifieke situatie, op een specifieke plek, kunnen tevens helpen de efficiëntie van de maatregelen te bevestigen.

AANBEVELINGEN BETREFFENDE METHODES OM ELEKTROMAGNETISCHE EMISSIES TE REDUCEREN

a. Openbare spanningsnet : het lasmateriaal moet aangesloten worden op het openbare net volgens de aanbevelingen van de fabrikant. Als er storingen plaatsvinden kan het nodig zijn om extra voorzorgsmaatregelen te nemen, zoals het filteren van het openbare stroomnetwerk. Er kan overwogen worden om de voedingskabel van de lasinstallatie af te schermen in een metalen omhulsel of een equivalent daarvan. Het is wenselijk de elektrische continuïteit van het omhulsel te verzekeren over de hele lengte. De bescherming moet aangekoppeld worden aan de lasstroomvoeding, om er zeker van te zijn dat er een goed elektrisch contact is tussen de geleider en het omhulsel van de lasstroomvoeding.

b. Onderhoud van het booglasapparaat : onderhoud regelmatig het booglas materiaal, en volg daarbij de aanbevelingen van de fabrikant op. Alle toegangen, service ingangen en kleppen moeten gesloten en correct vergrendeld zijn wanneer het booglas materiaal in werking is. Het booglas materiaal mag op geen enkele wijze veranderd worden, met uitzondering van veranderingen en instellingen zoals genoemd in de handleiding van de fabrikant. Let u er in het bijzonder op dat het vonkenhaaiat van de toorts correct afgesteld is en goed onderhouden wordt, volgens de aanbevelingen van de fabrikant.

c. Laskabels : De kabels moeten zo kort mogelijk zijn, en dichtbij elkaar en vlakbij of, indien mogelijk, op de grond gelegd worden.
d. Aarding : Het is wenselijk om alle metalen objecten in en om de werkomgeving te aarden. Waarschuwing : de metalen objecten verbonden aan het te lassen voorwerp vergroten het risico op elektrische schokken voor de gebruiker, wanneer hij tegelijkertijd deze objecten en de elektrode aanraakt. Het wordt aangeraden de gebruiker van deze voorwerpen te isoleren.

e. Aarding van het te lassen voorwerp : wanneer het te lassen voorwerp niet geaard is, vanwege elektrische veiligheid of vanwege de afmetingen en de locatie, zoals bijvoorbeeld het geval kan zijn bij scheepsrompen of metalen structuren van gebouwen, kan een verbinding tussen het voorwerp en de aarde, in sommige gevallen maar niet altijd, de emissies verkleinen. Vermijd het aarden van voorwerpen, wanneer daarmee het risico op verwondingen van de gebruikers of op beschadigingen van ander elektrisch materiaal vergroot wordt. Indien nodig, is het wenselijk dat het aarden van het te lassen voorwerp rechtstreeks plaatsvindt, maar in sommige landen waar deze directe aarding niet toegestaan is is het aan te raden te aarden met een daarvoor geschikte condensator, die voldoet aan de reglementen in het betreffende land.

f. Beveiliging en afscherming : Selectieve afscherming en bescherming van andere kabels en materiaal in de omgeving kan problemen verminderen. De beveiliging van de gehele laszone kan worden overwogen voor speciale toepassingen.

TRANSPORT EN DOORVOER VAN HET APPARAAT



De lasstroomvoeding is uitgerust met één of meerdere handvatten waarmee het apparaat met de hand gedragen kan worden. Let op : onderschat het gewicht niet. De handvatten mogen niet gebruikt worden om het apparaat aan omhoog te hijsen.

Gebruik de kabels of de toorts niet om het apparaat te verplaatsen. Het apparaat moet in verticale positie verplaatst worden.

Til nooit het apparaat boven personen of voorwerpen.

Til nooit een gasfles en het materiaal tegelijk op. De vervoersnormen zijn verschillend.

Het is beter om de spoel te verwijderen voor het optillen of transporteren van de lasstroomvoeding.



Niet gecontroleerde lasstroom kan de aardgeleiders vernietigen, gereedschap en elektrische installaties beschadigen en onderdelen verhitten, wat kan leiden tot brand.

- Alle lasverbindingen moeten goed en stevig op elkaar aangesloten zijn. Controleer dit regelmatig !
- Verzekert u zich ervan dat de bevestiging van het werkstuk solide is en geen elektrische problemen veroorzaakt !
- Zet alle elektrisch geleidende elementen van het lasapparaat zoals het chassis, de trolley en de hefsystemen goed vast of hang ze op zodat ze geïsoleerd zijn !
- Leg of zet geen ander gereedschap zoals boormachines, slijpgereedschap enz. op het lasapparaat, op de trolley of op de hefsystemen als deze niet geïsoleerd zijn.
- Leg altijd de lastoortsen of elektrodehouders op een geïsoleerd oppervlak wanneer ze niet gebruikt worden !

INSTALLATIE VAN HET APPARAAT

- Plaats de voeding op een ondergrond met een helling van minder dan 10°.
 - Zorg voor voldoende ruimte om de machine te ventileren en om toegang te hebben tot het controle board.
 - Niet geschikt voor gebruik in een ruimte waar stroomgeleidend metaalstof aanwezig is.
 - Plaats het lasapparaat niet in de stromende regen, en stel het niet bloot aan zonlicht.
 - Het apparaat heeft een beveiligingsgraad IP21, wat betekent dat :
 - het beveiligd is tegen toegang in gevaarlijke delen van solide voorwerpen waarvan de diameter >12.5 mm en,
 - dat het beveiligd is tegen verticaal vallende waterdruppels
- De voedingskabels, verlengsnoeren en lassnoeren moeten helemaal afgerold worden, om oververhitting te voorkomen.



De fabrikant kan niet verantwoordelijk gesteld worden voor lichamelijk letsel of schade aan voorwerpen veroorzaakt door niet correct of gevaarlijk gebruik van dit materiaal.

ONDERHOUD/ADVIES



- Het onderhoud kan alleen door gekwalificeerd personeel uitgevoerd worden. Een jaarlijkse onderhoudsbeurt wordt aangeraden.
 - Haal de stekker uit het stopcontact om de elektriciteitsvoorziening te onderbreken, en wacht twee minuten alvorens werkzaamheden op het apparaat te verrichten. De spanning en de stroomsterkte binnen het toestel zijn hoog en gevaarlijk.
 - De kap regelmatig afnemen en met een blazer stofvrij maken. Maak van deze gelegenheid gebruik om met behulp van geïsoleerd gereedschap ook de elektrische verbindingen te laten controleren door gekwalificeerd personeel.
 - Controleer regelmatig de staat van het elektrische snoer. Als dit snoer beschadigd is, moet het door de fabrikant, zijn reparatie dienst of een gekwalificeerde technicus worden vervangen, om ieder gevaar te vermijden.
 - Laat de ventilatieopening vrij zodat de lucht gemakkelijk kan circuleren.
- De voeding is niet geschikt voor het ontdoeien van leidingen, het opladen van batterijen/accu's of het opstarten van motoren.

INSTALLEREN - GEBRUIK VAN HET PRODUKT

BESCHRIJVING

Hartelijk dank u voor uw keuze! Leest u, voor een optimaal gebruik van uw apparaat, aandachtig de volgende handleiding door : De apparaten van de EASYMIG serie zijn semi-automatische MIG/MAG en MMA lasapparaten. Handmatige afstelling, met behulp van de tabel op het apparaat. Ze worden aanbevolen voor het lassen van staal, RVS en aluminium.

ELEKTRISCHE VOEDING

Dit materiaal wordt geleverd met een 16A elektrische aansluiting type CEE7/7 en moet worden aangesloten op een 230V (50 - 60 Hz) enkelfase elektrische installatie, met drie kabels met geaarde stekker. De effectieve stroomafname (I_{eff}) wordt aangegeven op het toestel bij optimaal gebruik. Controleer of de stroomvoorziening en de beveiligingen (netzekering en/of uitschakelaar) compatibel zijn met de elektrische stroom die nodig is voor gebruik. In bepaalde landen kan het nodig zijn om het stopcontact aan te passen om het toestel optimaal te kunnen gebruiken. Het toestel moet dusdanig geplaatst worden dat het stopcontact altijd toegankelijk is. Gebruik geen verlengsnoer met een kabelsectie kleiner dan 1,5 mm².

BESCHRIJVING VAN HET APPARAAT (FIG I)

- | | |
|--|---|
| 1 : Bedieningspaneel voor het regelen van de lasinstellingen (draadsnelheid / spanning). | 6 : Voedingskabel (2,20 m) |
| 2 : Schakelaar : MIG / MMA | 7 : ON/OFF schakelaar |
| 3 : Toortsverbindingen in overeenstemming met de Europese normen | 8 : Spoelhouder 100 mm (EASYMIG 110/130/140) of 100/200 mm (EASYMIG 150) |
| 4 : Aansluitingen | 9 : Ingang gas |
| 5 : Ompolingskabel | 10 : Vaste toorts |

HALF-AUTOMATISCHE LASSEN VAN STAAL/ RVS (MAG MODUS)

Kies de uitgangsspanning en stel de gewenste draadsnelheid in volgens de aanbevelingen zoals aangegeven in de tabel op het apparaat, naar gelang de dikte van het te lassen materiaal.

EASYMIG is geschikt voor het lassen met stalen draad van 0,6/0,8 of met de RVS draad van 0,8.

Deze lasapparaten zijn standaard uitgerust met \varnothing 0,8 stalen of RVS lasdraad. De contact buis, het spoor van de aandrijfrol en de mantel van de toorts zijn voor dit gebruik bestemd. Gebruik voor het lassen van 0,6 draad diameter, een toorts die niet langer is dan 3 m. De contact buis (fig IV-D) en de aanvoerrol van de haspel moeten vervangen worden door een niet bijgeleverd model (artikel n° 042339 / 039483) met een groef van 0,6. In dit geval, plaats de roller zodat u 0,6 kunt lezen.

Voor het lassen van staal dient u een specifiek gas (Ar + CO₂) te gebruiken. De CO₂ verhouding kan variëren afhankelijk van het gebruikte gas. Voor RVS gebruik een CO₂ mengsel van 2%. Voor gas keuze, vraag advies aan een gashandelaar. De gasstroom voor staal is tussen 8 en 12 L/m afhankelijk van de werkomgeving. Maximale gasdruk : 0.5 MPa (5 bars).

HALF-AUTOMATISCH LASSEN VAN ALUMINIUM (MIG MODUS)

Kies de uitgangsspanning en stel de gewenste draadsnelheid in volgens de aanbevelingen zoals aangegeven in de tabel op het apparaat, naar gelang de dikte van het te lassen materiaal.

De EASYMIG 140 en 150 kunnen worden uitgerust om met een \varnothing 0,8 ou 1,0 (fig II-B) draad te lassen.

De EASYMIG 110 en 130 kan worden gebruikt om af en toe, en niet intensief, \varnothing 0,8 aluminium te lassen, In dit geval moet de lasdraad hard zijn om het afrollen van draad te vergemakkelijken (type AlMg5).

Voor aluminium dient u een specifiek zuiver Argon (Ar) gas te gebruiken. Om het juiste gas te kiezen, kunt u advies vragen aan uw gasleverancier. De gasstroom voor aluminium is tussen 20 en 30 L/m afhankelijk van de omgeving en de ervaring van de lasser. Maximale gasdruk : 0.5 MPa (5 bars).

Hierbij de verschillen tussen het gebruik van staal en aluminium:

- Gebruik specifieke aanvoerrollen voor het lassen van aluminium.
- Zet een minimale druk op de rollen van de invoerdraadroller zodat u de draad niet beschadigt.
- Gebruik de capillaire buis alleen voor het lassen van staal/RVS.
- Het voorbereiden van een aluminium toorts vereist speciale aandacht. Deze heeft een teflon mantel om wrijvingen te verminderen. De mantel niet bij de aansluiting afknippen, deze moet langer zijn dan de capillaire buis die ze vervangt en dient om de draad vanaf de aanvoerrollen te geleiden.
- Contact buis: gebruik de contact buis SPECIAAL \varnothing 0,8 aluminium (artikelnummer : 041059-niet standaard meegeleverd)

LASSEN MET « NO GAS » DRAAD

Kies de uitgangsspanning en stel de gewenste draadsnelheid in volgens de aanbevelingen zoals aangegeven in de tabel op het apparaat, naar gelang de dikte van het te lassen materiaal.

EASYMIG kan « no gas » draad lassen, op voorwaarde dat de polariteit (aanhaalkoppel maximum 5Nm) omgekeerd is. Om dit gebruik in te stellen, zie aanwijzingen pagina 67.

Lassen met gevulde draad en een standaard buis kan oververhitting en beschadiging van de toorts veroorzaken. Gebruik bij voorkeur een speciale « No Gas » buis (041868) of haal de originele buis weg (Fig. III).

LASSEN MET BEKLEDE ELEKTRODE

• In MMA dient de polariteitskabel losgekoppeld worden om de elektrode houder en de massa klem in de connectoren te bevestigen. Respecteer de polariteit aangegeven op de elektrode verpakking.

• Volg de standaard regels van het lassen.

• Uw apparaat heeft een speciale Inverter functie :

- De Anti Sticking vergemakkelijkt het losmaken van de elektrode bij vastplakken zonder uitgloeien van de elektrode. Na het opstarten van de anti-sticking functie moet ongeveer 3 seconden gewacht worden voordat de normale lasprocedure hervat kan worden.

BEDIENINGSPANEEL (FIG V)

1	<ul style="list-style-type: none"> • Groene «ON» lampje : Bij het aanschakelen van het apparaat gaat het lampje branden. • In geval van elektrische storing gaat het groene lampje uit maar blijft het apparaat onder spanning, zolang de voedingskabel niet uit het stopcontact gehaald is. 	
2	<ul style="list-style-type: none"> • Oranje lampje : • Extreem hoge temperatuur : in dit geval wacht u enkele minuten, het lampje gaat uit en het apparaat start weer op. • Te hoge spanning op het primaire circuit : in dit geval moet u de machine uitschakelen (met de hoofdschakelaar) en weer aanzetten. 	
3	<ul style="list-style-type: none"> • Linkerknop : MIG/MAG lassen: Hiermee kan de draadsnelheid geregeld worden, tot de maximale snelheid. MMA lassen : De waarde van de lasstroom kan hiermee afgesteld worden. 	
4	<ul style="list-style-type: none"> • Rechterknop : Om de spanning mee af te stellen, tot aan de maximale waarde. 	

Advies:

De aanpassing van de draadsnelheid gebeurt vaak « op het gehoor»: de boog moet stabiel zijn en weinig knetteren.

Als de snelheid te laag is, zal de boog niet doorlopen.

Als de snelheid te hoog is, zal de boog knetteren en krijgt de draad neiging om de toorts af te stoten.

MONTAGE PROCEDURE SPOEL EN TOORTSEN (FIG IV)

• Haal het mondstuk (fig E) en de buis (fig D) weg. Open het klepje van het apparaat

FIG A : Plaats de spoel op de houder :

• Regel de rem (1) van de spoel, om te voorkomen dat tijdens de lasstop de draad in de war raakt. Aan om. In het algemeen, niet te strak aandraaien ! Schroef daarna de spoelhouder (2) aan.

EASYMIG 150 : Om een 200 mm spoel te monteren, draai de spoelhouder maximaal aan. De adapter (4) kan alleen worden gebruikt om een 200 mm spoel te monteren.

Fig. B : Plaats de geschikte aanvoerrollen. De bijgeleverde rollen hebben een dubbele groef (0,8 et 0,9). De op de rol getoonde diameter geeft de draaddikte aan : Voor het lassen met 0,8 mm staaldraad, gebruik de V-gleuf van 0,8. Voor het gebruik van 0,9 mm gevuld draad, draai de rol om en gebruik de 0,9 mm gleuf.

Voor het lassen met 0,8 mm aluminium draad, vervang de rol door een model met een 8mm U-vormige gleuf (niet standaard meegeleverd).

Fig C : Om de druk van de rollen af te stellen, doe als volgt :

- Draai de knop (3) maximaal los en duw hem naar beneden, steek de draad in en sluit de haspel losjes.
- Start de motor door op de hendel van de toorts te drukken
- Draai de knop aan en blijf de hendel van de toorts ingedrukt houden. Stop het aandraaien wanneer de draad meegetrokken wordt.

Nb: voor aluminium draad, zet er minimale druk op zodat u de draad niet beschadigt.

- Laat de lasdraad ongeveer 5cm uit de toorts komen, plaats daarna aan het eind van de toorts de geschikte contact buis (fig. D), en daarna de geschikte gasbuis (fig. E).

GASAANSLUITING

- Installeer een geschikte drukregelaar op de gasfles. Koppel die aan het lasapparaat (fig. F) met de bijgeleverde slang. Bevestig de twee klemmen om lekkage te voorkomen.
- Regel de gastoevoer met de regelknop op de drukregelaar.

NB: Om de gas stroom eenvoudiger te kunnen regelen, druk op de trekker van de toorts om de rollen aan te drijven (draai de knop van de haspel lossen om de draad niet mee te trekken).

Deze procedure is niet van toepassing op het lassen in de « No Gas » mode.

INSCHAKELDUUR EN GEBRUIKSOMGEVING

• Het beschreven apparaat heeft een vlakke uitgangskarakteristiek (constante spanning) bij MIG/MAG lassen, en een dalende uitgangskarakteristiek (constante stroom) bij MMA lassen. Zijn vermogensfactor volgens de EN60974-1 norm is vermeld in de onderstaande tabel:

X @ 40°C (T cycle = 10 min)	I max	60% (T cycle = 10 min)	100% (T cycle = 10 min)
EASYMIG 110 – MIG/MAG	30% @ 100A	60A	50A
EASYMIG 110 - MMA	30% @ 80A	50A	40A
EASYMIG 130 – MIG/MAG	20% @ 120A	70A	60A
EASYMIG 130 - MMA	20% @ 100A	60A	50A
EASYMIG 140/150 – MIG/MAG	15% @ 140A	80A	70A
EASYMIG 140/150 - MMA	15% @ 120A	70A	60A

NB: de thermische tests zijn uitgevoerd bij normale temperatuur en de vermogensfactor bij 40°C is door simulatie bepaald.

RISICO OP VERWONDINGEN VEROORZAAKT DOOR BEWEGENDE ONDERDELEN



De draadaanvoersystemen zijn voorzien van bewegende delen die handen, haar, kleding en gereedschap kunnen grijpen en die ernstige verwondingen kunnen veroorzaken !

- Leg geen hand te draaien of bewegende onderdelen of delen om het station!
- Zorg ervoor dat de behuizing deksels of beschermkappen tijdens het bedrijf gesloten blijven!

THERMISCHE BEVEILIGING EN ADVIES

Dit apparaat is uitgerust met een ventilator die gereguleerd wordt door de temperatuur van het apparaat. Het lasapparaat levert geen stroom als de thermisch beveiligingsniveau bereikt is. Het oranje led-lampje (Fig-V-2) blijft branden zolang de temperatuur van het apparaat nog niet tot de normale waarde is gedaald.

- Laat de ventilatieopening vrij zodat de lucht gemakkelijk kan circuleren.
- Laat na het lassen en tijdens thermische beveiliging, het toestel aanstaan om het af te laten koelen.
- Volg de standaard regels van het lassen.
- Zorg ervoor dat de ventilatie voldoende is.
- Niet op een natte ondergrond werken.

AFWIJKINGEN, OORZAKEN, OPLOSSINGEN

SYMPTOMEN	MOGELIJKE OORZAKEN	OPLOSSINGEN
De draad aanvoer is niet constant.	De spatten verstopen de opening.	Vervang de contact buis of maak die schoon, daarna anti hecht middel op doen.
	De draad glijdt niet op de rollers.	"Controleer de druk op de rollers of vervang ze. Diameter van de draad is niet passend voor de roller. De mantel die draad naar de toorts leidt is niet passend."
De aanvoer motor werkt niet.	De rem van de aanvoer draad of van de rollers zit te strak.	Draai de rem en de rollers los.
	Probleem met stroomvoorziening	Controleer of de stroomschakelaar op "ON" staat.
Slechte draadspoeling.	De mantel die draad lijdt is vies of beschadigd.	Reinigen of vervangen.
	Drukrol zit te los.	Draai de rollen strakker.
	De rem van de draadspoel zit te strak.	Draai de rem los.
Geen lasstroom.	Slechte aansluiting van de stekker.	Kijk naar de aansluiting van de stopcontact en controleer of deze met een enkele fase en geaard contact gevoed wordt.
	Slechte aarding.	Controleer de massa kabel (aansluiting en staat van de klem).
	Vermogen connector buiten gebruik.	Controleer de toorts trekker.
De draad draait niet op de rollers.	De mantel die de draad lijdt is verpletterd.	Controleer de mantel en de toorts.
	Het blokkeren van de draad in de toorts.	Vervangen of schoonmaken.
	Geen capillaire buis.	Controleer de aanwezigheid van de capillaire buis.
	De draadaanvoer snelheid is te hoog.	Verlaag de aanvoerdraad snelheid.
De lasrups is poreus.	De gasstroom is te laag.	Corrigeer de gasstroom. Reinigen van het basismetaal.
	Gasfles is leeg.	Vervangen.
	Gas kwaliteit is niet voldoende.	Vervangen.
	Luchtstroom of invloed wind.	Tocht voorkomen, lasgebied beschermen.
	Gasbuis is vies.	Maak de gasbuis schoon of vervang de buis.
	Slechte draad kwaliteit.	Geschikte MIG-MAG draad gebruiken.
	Toestand van het lasoppervlak van slechte kwaliteit (roest, etc ...)	Het werkstuk reinigen voor het lassen.
Zeer grote vonkdelen.	Boogspanning is te laag of te hoog.	Lasinstellingen controleren.
	Slechte aarding.	Controleer en plaats de aardklem zo dicht mogelijk bij het te lassen stuk.
	Beschermgas is onvoldoende.	Gasstroom aanpassen.
Geen gas aan de toorts uitgang.	Slechte gasaansluiting.	Kijk of de gasaansluiting aan de motor kant goed aangesloten is. Controleer de klep.

AVVERTENZE - REGOLE DI SICUREZZA

ISTRUZIONI GENERALI



Queste istruzioni devono essere lette e comprese prima dell'uso.
Ogni modifica o manutenzione non indicata nel manuale non deve essere effettuata.

Ogni danno fisico o materiale dovuto ad un uso non conforme alle istruzioni presenti in questo manuale non potrà essere considerata a carico del fabbricante.

In caso di problema o incertezza, consultare una persona qualificata per manipolare correttamente l'installazione.

AMBIENTE

Questo materiale deve essere usato soltanto per eseguire operazioni di saldatura entro i limiti indicati sulla targhetta indicativa e/o sul manuale. Bisogna rispettare le direttive relative alla sicurezza. In caso di uso inadeguato o pericoloso, il fabbricante non potrà essere ritenuto responsabile.

Il dispositivo deve essere usato in un locale senza polvere, né acido, né gas infiammabili o altre sostanze corrosive, e lo stesso vale per il suo stoccaggio. Assicurarsi della circolazione dell'aria durante l'utilizzo.

Intervallo di temperatura :

Utilizzo tra -10 e +40°C (+14 e +104°F).

Stoccaggio fra -20 e +55°C (-4 e 131°F).

Umidità de l'aria:

Inferiore o uguale a 50% a 40°C (104°F).

Inferiore o uguale a 90% a 20°C (68°F).

Altitudine :

Fino a 1000 m al di sopra del livello del mare (3280 piedi).

PROTEZIONI INDIVIDUALI E DEGLI ALTRI

La saldatura ad arco può essere pericolosa e causare ferite gravi o mortali.

La saldatura espone gli individui ad una fonte pericolosa di caldo , di radiazione luminosa dell'arco, di campi elettromagnetici (attenzione ai portatori di pacemaker), di rischio di elettrocuzione, di rumore e di emanazioni gassose.

Per proteggersi bene e proteggere gli altri, rispettare le istruzioni di sicurezza che seguono:



Per proteggersi fine di brucchiature per proteggere da ustioni e radiazioni, indossare indumenti senza polsini, isolamento, asciutto, ignifugo e in buone condizioni, che coprono tutto il corpo.



Usare guanti che garantiscono l'isolamento elettrico e termico.



Utilizzare una protezione di saldatura e/o un casco d«per saldatura i livello di protezione sufficiente (cariabile a seconda delle applicazioni). Proteggere gli occhi durante le operazioni di pulizia. Le lenti a contatto sono particolarmente sconsigliate.

Potrebbe essere necessario limitare le aree con delle tende ignifughe per proteggere la zona di saldatura dai raggi dell'arco, dalle proiezioni e dalle scorie incandescenti.

Informare le persone della zona di saldatura di non fissare le radiazioni d'arco nemmeno i pezzi in fusione e di portare vestiti adeguati per proteggersi.



Utilizzare un casco contro il rumore se le procedure di saldatura arrivano ad un livello sonoro superiore al limite autorizzati (fare lo stesso per tutte le persone presenti sulla zona di saldatura).

Non togliere mai le protezioni carter dall'unità di refrigerazione quando la fonte di corrente di saldatura è collegata alla presa di corrente, il fabbricante non potrà essere ritenuto responsabile in caso d'incidente.



I pezzi appena saldati sono caldi e possono causare ustioni durante la manipolazione. QUando s'interviene sulla torcia o sul porta-elettrodo, bisogna assicurarsi che questi siano sufficientemente freddi e aspettare almeno 10 minuti prima di qualsiasi intervento. L'unità di refrigerazione deve essere accesa prima dell'uso di una torcia a raffreddamento liquido per assicurarsi che il liquido non causi ustioni. È importante rendere sicura la zona di lavoro prima di uscire per proteggere le persone e gli oggetti.

FUMI DI SALDATURA E GAS



I fumi, gas e polveri emesse dalla saldatura sono pericolosi per la salute. È necessario prevedere una ventilazione sufficiente e a volte è necessario un apporto d'aria. Una maschera ad aria fresca potrebbe essere una soluzione in caso di aerazione insufficiente. Verificare che l'aspirazione sia efficace controllandola in relazione alle norme di sicurezza

Attenzione, la saldatura in ambienti di piccola dimensione ha bisogno di una sorveglianza a distanza di sicurezza. Inoltre il taglio di certi materiali contenenti piombo, cadmio, zinco, mercurio o berillio può essere particolarmente nocivo; pulire e sgrassare le parti prima di tagliarle.

Le bombole devono essere messe in locali aperti ed aerati. Devono essere in posizione verticale e mantenute ad un supporto o carrello.

La saldatura è proibita se in vicinanza a grasso o vernici.

PERICOLI DI INCENDIO ED ESPLOSIONI



Proteggere completamente la zona di saldatura, i materiali infiammabili devono essere allontanati di almeno 11 metri.

Un'attrezzatura antincendio deve essere presente in prossimità delle operazioni di saldatura.

Attenzione alle proiezioni di materia calda o di scintille anche attraverso le fessure, queste possono essere causa di incendio o di esplosione.

Allontanare le persone, gli oggetti infiammabili e i container sotto pressione ad una distanza di sicurezza sufficiente.

La saldatura nei container o tubature chiuse è proibita e se essi non aperti devono prima essere svuotati di ogni materiale infiammabile o esplosivo (olio, carburante, residui di gas...).

Le operazioni di molatura non devono essere dirette verso la fonte di corrente di saldatura o verso dei materiali infiammabili.

BOMBOLE DI GAS



Il gas uscendo dalle bombole potrebbe essere fonte di soffocazione in caso di concentrazioni in spazi di saldatura (ventilare correttamente).

Il trasporto deve essere fatto in sicurezza: bombole chiuse e dispositivo spento. Devono essere messi verticalmente e mantenuto da un supporto per limitare il rischio di cadute.

Chiudere la bombola negli intervalli d'uso. Attenzione alle variazioni di temperatura e alle esposizioni al sole.

La bombola non deve essere in contatto con le fiamme, arco elettrico, torce, morsetti di terra o ogni altre fonte di calore o d'incandescenza.

Tenerla lontano dai circuiti elettrici e di saldatura e mai saldare una bombola sotto pressione.

Attenzione durante l'apertura della valvola di una bombola, bisogna allontanare la testa dai raccordi e assicurarsi che il gas usato sia appropriato al procedimento di saldatura.

SICUREZZA ELETTRICA



La rete elettrica usata deve imperativamente avere una messa a terra. Usare la taglia di fusibile consigliata sulla tabella segnaletica.

Una scarica elettrica potrebbe essere fonte di un incidente grave diretto, indiretto, o anche mortale.

Mai toccare le parti sotto tensione all'interno e all'esterno del dispositivo quando quest'ultimo *e collegato alla presa di corrente (torce, morsetti, cavi, elettrodi), poiché esse sono collegate al circuito di saldatura.

Prima di aprire la fonte di corrente di saldatura, bisogna disconnetterla dalla rete e attendere 2 minuti affinché l'insieme dei condensatori sia scaricato.

Non toccare allo stesso momento la torcia e il morsetto di massa.

Cambiare i cavi e le torce se questi ultimi sono danneggiati. Chiedere ausilio a persone abilitate e qualificate. Dimensionare la sezione dei cavi a seconda dell'applicazione. Sempre usare vestiti secchi e in buono stato per isolarsi dal circuito di saldatura. Portare scarpe isolanti, indifferentemente dell'ambiente di lavoro.

ATTREZZATURE CLASSIFICAZIONE CEM



Questo materiale di Classe A non è fatto per essere usato in una zona residenziale dove la corrente elettrica è fornita dal sistema pubblico di alimentazione di base tensione. Potrebbero esserci difficoltà potenziali per assicurare la compatibilità elettromagnetica in questi siti, a causa delle perturbazioni condotte o irradiate.



Questo materiale non è conforme alla CEI 61000-3-12 ed è destinato ad essere collegato alle reti private di bassa tensione collegate a loro volta alla rete pubblica di alimentazione soltanto a livello di media e alta tensione. Se è collegato al sistema pubblico di alimentazione di bassa tensione, è di responsabilità dell'installatore o dell'utilizzatore del materiale di assicurarsi, consultando l'operatore della rete pubblica di distribuzione, che il materiale possa essere collegato ad esso.

Questi dispositivi sono conformi alla CEI 61000-3-11.

EMISSIONI ELETTROMAGNETICHE



La corrente elettrica passando attraverso a qualunque conduttore prodotto dai campi elettrici e magnetici (EMF) localizzati. La corrente di saldatura produce un campo elettromagnetico attorno al circuito di saldatura e al dispositivo di saldatura.

I campi elettromagnetici EMF possono disturbare alcuni impianti medici, per esempio i pacemaker. Devono essere attuate delle misure di protezione per le persone che portano impianti medici. Ad esempio, restrizioni d'accesso per i passanti oppure una valutazione di rischio individuale per i saldatori.

Tutti i saldatori dovrebbero utilizzare le procedure di accesso che seguono per minimizzare l'esposizione ai campi elettromagnetici provenienti dai circuiti di saldatura:

- posizionare i cavi di saldatura insieme – fissarli con una fascetta, se possibile;
- posizionarsi (busto e testa) il più lontano possibile dal circuito di saldatura;
- non avvolgere mai i cavi di saldatura attorno al vostro corpo;
- non posizionare il vostro corpo tra i cavi di saldatura. Mantenere entrambi i cavi di saldatura sullo stesso lato del corpo;
- collegare il cavo di ritorno al pezzo da lavorare il più vicino possibile alla zona da saldare;
- non lavorare a fianco, né sedersi sopra, o addossarsi alla fonte di corrente di saldatura;
- non saldare durante il trasporto della fonte di corrente di saldatura o trainafilo.



I portatori di pacemaker devono consultare un medico prima di usare questo materiale. L'esposizione ai campi elettromagnetici durante la saldatura potrebbe avere altri effetti sulla salute che non sono ancora conosciuti.

CONSIGLI PER VALUTARE LA ZONA E L'INSTALLAZIONE DI SALDATURA**Generalità**

L'utente è responsabile dell'installazione e dell'uso del materiale di saldatura all'arco secondo le istruzioni del fabbricante. Se delle perturbazioni elettromagnetiche sono rivelate, è responsabilità dell'utente del dispositivo di saldatura all'arco di risolvere la situazione con l'assistenza tecnica del fabbricante. In certi casi, questa azione correttiva potrebbe essere molto semplice come ad esempio la messa a terra di un circuito di saldatura. In altri casi, potrebbe essere necessario costruire uno schermo elettromagnetico intorno alla fonte di corrente di saldatura e del pezzo completo con montaggio di filtri d'entrata. In ogni caso, le perturbazioni elettromagnetiche devono essere ridotte fino a che esse non siano più fastidiose.

Valutazione della zona di saldatura

Prima di installare un dispositivo di saldatura all'arco, l'utente deve valutare i potenziali problemi elettromagnetici nella zona circostante. Bisogna tenere conto di ciò che segue:

- a) la presenza sopra, sotto e accanto al dispositivo di saldatura all'arco di altri cavi di alimentazione, di comando, di segnalazione e telefonici;
 - b) di ricevitori e trasmettitori radio e televisione;
 - c) di computer e altri dispositivi di comando;
 - d) di dispositivi critici di sicurezza, per esempio, protezione di dispositivi industriali;
 - e) la salute delle persone vicine, per esempio, l'azione di pacemaker o di apparecchi uditivi;
 - f) di dispositivi utilizzati per la calibratura o la misurazione;
 - g) l'immunità degli altri dispositivi presenti nell'ambiente.
- L'utente deve assicurarsi che gli altri dispositivi usati nell'ambiente siano compatibili. Questo potrebbe richiedere delle misure di protezione supplementari;
- h) l'orario della giornata in cui la saldatura o delle altre attività devono essere eseguite.

La dimensione della zona circostante da prendere in considerazione dipende dalla struttura degli edifici e dalle altre attività svolte sul posto. La zona circostante può stendersi oltre i limiti delle installazioni.

Valutazione della zona di saldatura

Oltre alla valutazione della zona, la valutazione delle installazioni di saldatura all'arco possono servire a determinare e risolvere i casi di interferenze. Conviene che la valutazione delle emissioni comprenda misure in situ come specificato all'articolo 10 della CISPR 11. Le misure in situ possono anche permettere di confermare l'efficacia delle misure di attenuazione.

CONSIGLI SUI METODI DI RIDUZIONE DELLE EMISSIONI ELETTROMAGNETICHE

a. Rete pubblica di alimentazione: conviene collegare il materiale di saldatura all'arco a una rete pubblica di alimentazione secondo le raccomandazioni del fabbricante. Se ci sono interferenze, potrebbe essere necessario prendere misure di prevenzione supplementari, come il filtraggio della rete pubblica di rifornimento [elettrico]. Converrebbe prendere in considerazione il rinforzo del cavo della presa elettrica passandolo in un condotto metallico o equivalente di un materiale di saldatura all'arco fissati stabilmente. Converrebbe anche assicurarsi della continuità elettrica del blindaggio su tutta la lunghezza. Conviene collegare il blindaggio alla fonte di corrente di saldatura per assicurare il buon contatto elettrico fra il condotto e l'involucro della fonte di corrente di saldatura.

b. Manutenzione del materiale di saldatura all'arco: è opportuno che il materiale di saldatura all'arco sia sommerso alla manutenzione seguendo le raccomandazioni del fabbricante. È opportuno che ogni accesso, porte di servizio e coperchi siano chiusi e correttamente bloccati quando il materiale di saldatura all'arco è in funzione. È opportuno che il materiale di saldatura all'arco non sia modificato in alcun modo, tranne le modifiche e regolazioni menzionati sulle istruzioni del fabbricante. È opportuno, in particolar modo, che lo spinterometro dell'arco dei dispositivi di avviamento e di stabilizzazione siano regolati e mantenuti secondo le raccomandazioni del fabbricante.

c. Cavi di saldatura: è opportuno che i cavi siano i più corti possibili, piazzati l'uno dopo l'altro in prossimità del suolo o sul suolo.

d. Collegamento equipotenziale: converrebbe considerare il collegamento di tutti gli oggetti metallici della zona circostante. Tuttavia, oggetti metallici collegati al pezzo da saldare potrebbero accrescere il rischio per l'operatore di scosse elettriche se costui tocca contemporaneamente questi oggetti metallici e l'elettrodo. È opportuno isolare l'operatore di tali oggetti metallici.

e. Messa a terra del pezzo da saldare: quando il pezzo da saldare non è collegato a terra per sicurezza elettrica o a causa delle dimensioni e del posto dove si trova, come, ad esempio, gli scafi delle navi o le strutture metalliche di edifici, una connessione collegando il pezzo alla terra può, in certi casi e non sistematicamente, ridurre le emissioni. È opportuno vegliare alla messa a terra dei pezzi che potrebbero accrescere i rischi di ferire gli utenti o danneggiare altri materiali elettrici. Se necessario, è opportuno che collegamento fra il pezzo da saldare la terra sia fatto direttamente, ma in certi paesi che non autorizzano questo collegamento diretto, si consiglia che la connessione sia fatta con un condensatore appropriato scelto in funzione delle regole nazionali

f. Protezione e blindaggio: La protezione e il blindaggio selettivi di altri cavi e materiali nella zona circostante possono limitare i problemi di perturbazioni. La protezione di tutta la zona di saldatura può essere considerata per delle applicazioni speciali.

TRASPORTO E TRANSITO DELLA FONTE DI CORRENTE DI SALDATURA



La fonte di corrente di saldatura è fornita con una (delle) impugnatura(e) superiore(i) permettendo il trasporto manuale. Attenzione a non sottovalutare il peso. La (le) impugnatura(e) non è (sono) considerata(e) come un modo di imbragatura.

Non usare i cavi o la torcia per spostare la fonte di corrente di saldatura. Deve essere messa in posizione verticale.

Non far passare la fonte di corrente di saldatura sopra a persone o oggetti.

Ma sollevare una bombola di gas e la fonte di corrente di saldatura nello stesso momento. Loro norme di trasporto sono distinte. È preferibile togliere la bobina prima di ogni sollevamento o trasporto del dispositivo di corrente di saldatura.



Le correnti di saldatura vagabonde possono distruggere i conduttori di terra, danneggiare il materiale e i dispositivi elettrici e causare riscaldamenti dei componenti potendo causare un incendio.

- Tutte le connessioni di saldatura devono essere collegate fermamente, e verificate regolarmente!
- Assicurarsi che la fissazione del pezzo sia solida e senza problemi elettrici!
- Attaccare o sospendere tutti gli elementi conduttori d'elettricità della fonte di saldatura come telaio, carrello e i sistemi di sollevamento perché siano isolati!
- Non depositare altra attrezzatura come trapani, dispositivi di affilatura, ecc., sulla fonte di saldatura, il carrello, o i sistemi di sollevamento senza che essi siano isolati!
- Sempre porre le torce di saldatura o i porta elettrodi su una superficie isolata quando non sono in uso!

INSTALLAZIONE DEL MATERIALE

- Mettere la fonte di corrente di saldatura su un suolo inclinato al massimo di 10°.
- Prevedere una zona sufficiente per aerare il dispositivo di corrente di saldatura e accedere ai comandi.
- Non usare in un ambiente con polveri metalliche conduttrici.
- La fonte di corrente di saldatura deve essere al riparo della pioggia e non deve essere esposto ai raggi del sole.

- Il materiale è di grado di protezione IP21, che significa:
 - aree pericolose protette per impedire l'accesso di materiale solido di diam >12.5 mm e,
 - protezione contro le cadute verticali di gocce d'acqua

I cavi di alimentazione, di prolunga e di saldatura devono essere totalmente srotolati, per evitare il surriscaldamento.



Il fabbricante non assume nessuna responsabilità circa i danni provocati a persone e oggetti dovuti ad un uso incorretto e pericoloso di questo dispositivo..

MANUTENZIONE / CONSIGLI



- La manutenzione deve essere effettuata da una persona qualificata. È consigliata una manutenzione annuale.
- Interrompere l'alimentazione staccando la presa, e attendere due minuti prima di lavorare sul dispositivo. All'interno, le tensioni e intensità sono elevate e pericolose.
- Regolarmente, togliere il coperchio e spolverare all'aiuto del soffiatore.Cogliere l'occasione per far verificare le connessioni elettriche con un utensile isolato da persone qualificate.
- Controllare periodicamente lo stato del cavo di alimentazione. Se il cavo di alimentazione è danneggiato, esso deve essere sostituito dal fabbricante, dal suo servizio post-vendita o da persone di qualifiche simili per evitare pericoli.
- Lasciare le uscite d'aria della fonte di corrente del dispositivo libere per l'entrata e l'uscita d'aria.

- Non usare questa fonte di corrente di saldatura per scongelare tubature, ricaricare batterie/accumulatori né per avviare motori.

INSTALLAZIONE - FUNZIONAMENTO DEL PRODOTTO

DESCRIZIONE

Grazie per la Sua scelta ! Per trarre il massimo di soddisfazione da questo dispositivo, leggere attentamente ciò che segue: le macchine della gamma EASYMIG sono delle macchine semi-automatiche MIG/MAG, filo animato e MMA. Sono a regolazione manuale assistita dalla griglia di aggiusti presente sul prodotto. Sono consigliati per la saldatura di acciai, inox ed alluminio.

ALIMENTAZIONE ELETTRICA

Questi dispositivi sono forniti con una presa a 16 A di tipo EN 60309-1 e devono essere collegati ad un impianto elettrico monofase 230V (50-60 Hz) a tre fili con il neutro collegato a terra. La corrente effettiva assorbita (I_{eff}) è indicata sul dispositivo, per delle condizioni d'uso ottimali. Verificare che l'alimentazione e le protezioni (fusibile e/o disgiuntore) siano compatibili con la corrente necessaria in uso. In certi paesi, potrebbe essere necessario cambiare la presa per permettere l'uso del dispositivo in condizioni ottimali. Il dispositivo deve essere posizionato in modo tale che la presa sia facilmente raggiungibile. Non usare prolunghes con una sezione inferiore a 1,5 mm².

DESCRIZIONE DEL MATERIALE (FIG I)

- | | |
|---|--|
| 1: Interfaccia di regolazione di parametri di saldatura (velocità filo / tensione di consegna). | 6: Cavo di alimentazione (2,20 m) |
| 2: Interruttore: MIG / MMA | 7: Interruttore ON/OFF |
| 3: Collegamenti torcia agli standard europei. | 8: Supporto bobina 100 mm (EASYMIG 110/130/140) o 100/200 mm (EASYMIG 150) |
| 4: Collegamenti | 9 : Entrata di gas |
| 5: Cavo d'inversione di polarità | 10 : Torcia fissa |

SALDATURA SEMI-AUTOMATICA IN ACCIAIO / INOX (MODO MAG)

Il dispositivo descritto possiede una caratteristica di uscita piatta (tensione costante) in saldatura MIG/MAG e una caratteristica di uscita cadente (corrente costante) in saldatura MMA.

EASYMIG può saldare filo acciaio da 0,6/0,8 o inox da 0,8.

Il dispositivo è fornito di serie per funzionare con filo Ø 0,8 in acciaio o inox. Il tubo contatto, la gola del rullo, la guaina della torcia sono fatti per questo uso. Per poter saldare fili di diametro 0,6, usare una torcia che non ecceda 3m di lunghezza. Conviene cambiare il tubo contatto (fig IV-D) e i rulli del trainafile per un modello non fornito (cod. 042339 / 039483) con una apertura di 0,6. In questo caso, posizionarlo in modo tale da osservare 0,6.

L'uso in acciaio necessita un gas specifico alla saldatura (Ar+CO₂). La proporzione di CO₂ può variare a seconda del tipo di gas usato. Per l'inox, usare una miscela a 2% di CO₂. Per la scelta del gas, chiedere consiglio ad un distributore. Il flusso di gas in acciaio è situato tra 8 e 12 L/min a seconda dell'ambiente.

Pressione massima di gas: 0.5 MPa (5 bar).

SALDATURA SEMI-AUTOMATICA ALLUMINIO (MODO MIG)

Il dispositivo descritto possiede una caratteristica di uscita piatta (tensione costante) in saldatura MIG/MAG e una caratteristica di uscita cadente (corrente costante) in saldatura MMA.

L' EASYMIG 140 e 150 possono essere attrezzati per saldare con filo alluminio da Ø 0,8 o 1,0 (fig II-B).

L'EASYMIG 110 e 130 può essere usato per saldare l'alluminio da Ø0,8 occasionalmente e non in modo intensivo. In questo caso, il filo usato deve essere duro per facilitare il dipanamento (tipo AlMg5).

L'uso su alluminio necessita di un gas specifico Argo puro (Ar). Per la scelta del gas, farsi consigliare da un distributore gas. Il flusso di gas in alluminio si situa fra 20 et 30 L/min a seconda dell'ambiente e l'esperienza del saldatore. Pressione massima di gas: 0.5 MPa (5 bar).

Ecco le differenze fra gli usi specifici acciaio e alluminio:

- Usare i rulli specifici per la saldatura alluminio.
- Mettere un minimo di pressione dei rulli pressatori del trainafile per non schiacciare il filo.
- Usare il tubo capillare solo per la saldatura acciaio/inox.
- La preparazione di una torcia alluminio richiede attenzioni particolari. Quest'ultima possiede una guaine in teflon per ridurre la frizione. Non tagliare la guaina ai bordi del raccordo; la guaina deve sorpassare la lunghezza del tubo capillare che essa sostituisce e serve a guidare il filo a partire dai rulli.
- Tubo contatto: utilizzare un tubo contatto SPECIALE alluminio Ø 0,8 (cod.: 041059-non fornito).

SALDATURA FILO «NO GAS»

Il dispositivo descritto possiede una caratteristica di uscita piatta (tensione costante) in saldatura MIG/MAG e una caratteristica di uscita cadente (corrente costante) in saldatura MMA.





EASYMIG può saldare filo «no gas» a condizione d'invertire la polarità (coppia di stringimento massimo di 5Nm). Per parametrare questo uso, riferirsi alle indicazioni in pagina 67.

Saldare filo animato con un ugello standard potrebbe portare al surriscaldamento e deterioramento della torcia. Usare preferibilmente un ugello speciale «No Gas» (cod. 041868), oppure togliere l'ugello fornito di serie (Fig. III).

SALDATURA ALL'ELETTRODO RIVESTITO

- Il cavo d'inversione di polarità deve essere scollegato in MMA per collegare i cavi porta elettrodo e messa a terra nei collegamenti. Rispettare le polarità indicate sull'imballaggio degli elettrodi.
- Rispettare le regole classiche della saldatura.
- Vostro dispositivo è dotato di una funzionalità specifica agli inverter:
 - L'Anti-Sticking permette di scollare facilmente l'elettrodo senza farlo arrossire in caso si incollatura. La funzione anti-sticking, dopo l'attivazione, ha bisogno di un tempo di attesa di circa 3 secondi prima di poter riprendere la saldatura normale.

INTERFACCIA DI COMANDO (FIG. V)

1	<ul style="list-style-type: none"> • Spia verde «ON»: Quando messo sotto tensione, il dispositivo si accende. • In caso di difetto elettrico, la spia verde si spegne ma il dispositivo rimane sotto tensione fino a che il cavo di alimentazione sia scollegato. 	
2	<ul style="list-style-type: none"> • Spia gialla: • Temperatura eccessiva: in questo caso, attendere qualche minuto; la spia si spegne e il dispositivo riavvia. • Corrente troppo forte sulla corrente primaria: in questo caso, bisogna spegnere il dispositivo (con l'interruttore principale) e riaccenderlo. 	
3	<ul style="list-style-type: none"> • Tasto sinistro: Saldatura MIG/MAG: Permette la regolazione della velocità di avanzo del filo fino alla velocità massima. Saldatura MMA: Permettere di aggiustare il valore della corrente di saldatura. 	
4	<ul style="list-style-type: none"> • Tasto destro: Permette la regolazione di consegna fino al valore massimo. 	

Consigli

L'aggiustamento della velocità di filo si fa «al rumore»: l'arco deve essere stabile e avere pochi crepitii. Se la velocità è troppo bassa, l'arco non è continuo. Se la velocità è troppo elevata, l'arco crepita e il filo tende a respingere la torcia.

PROCEDURA MONTAGGIO BOBINE E TORCE (FIG IV)

- Togliere il porta-ugello dalla torcia (fig E), così come il tubo contatto (fig D). Aprire la botola del dispositivo.
- Fig A: Posizionare la bobina sul supporto:
- Regolare il freno (1) per evitare che l'inerzia della bobina aggravi il filo alla sosta della saldatura. In modo generale, non stringere troppo! In seguito avvitare il sostegno bobina (2).
- EASYMIG 150: Per montare una bobina 200 mm, stringere il sostegno bobina al massimo. L'adattatore (4) deve essere usato soltanto per montare una bobina da 200 mm.
- Fig B: Mettere a posto i/i rullo/i motore adatti al vostro uso. I rulli forniti sono a doppia gola (0,8 et 0,9). Il diametro indicato sul rullo corrisponde al filo usato: Per un filo acciaio di 0,8mm, usare la gola in V da 0,8. Per il filo rivestito da 0,9mm, girare il rullino per usare la gola da 0,9mm.
- Per il filo alluminio da 0,8mm, sostituire il rullino per un modello con una gola da 0,8mm in U (non fornito).
- Fig C: Per regolare la pressione del trainafilo, procedere come segue:
- Rilasciare la molletta (3) al massimo e abbassarla, inserire il filo, poi rinchiudere il trainafilo senza stringere.
 - Azionare il motore premendo sul pulsante della torcia
 - Stringere la molletta premendo sul grilletto della torcia allo stesso tempo. Quando il filo comincia a essere trainato, smettere di stringere.

Nb: per filo alluminio mettere il minimo di pressione per non schiacciare il filo.

- Far uscire il filo dalla torcia di circa 5cm, poi mettere il tubo contatto adatto al filo usato sulla punta della torcia (fig. D), così come il porta ugello (fig. E).

CONNESSIONE GAS

- Montare un riduttore di pressione adatto alla bombola di gas. Collegarla alla macchina di saldatura (fig.F) con il tubo fornito. Mettere i due collari di stringimento per evitare perdite.
 - Regolare il flusso di gas aggiustando la molletta di regolazione ubicata sul riduttore di pressione.
- NB: per facilitare la regolazione del flusso di gas, azionare i rulli motori premendo sul pulsante della torcia (allentare le mollette del trainafilo per non trascinare il filo).
- Questo procedimento non si applica alla saldatura in modo «No Gas».

CICLI DI LAVORO & AMBIENTI D'USO

- Il dispositivo descritto possiede una caratteristica di uscita piatta (tensione costante) in saldatura MIG/MAG e una caratteristica di uscita cadente (corrente costante) in saldatura MMA. Suo ciclo di lavoro secondo la norma EN60974-1 è indicato nella tabella che segue:

X @ 40°C (T cycle = 10 min)	I max	60% (T cycle = 10 min)	100% (T cycle = 10 min)
EASYMIG 110 – MIG/MAG	30% @ 100A	60A	50A
EASYMIG 110 - MMA	30% @ 80A	50A	40A
EASYMIG 130 – MIG/MAG	20% @ 120A	70A	60A
EASYMIG 130 - MMA	20% @ 100A	60A	50A
EASYMIG 140/150 – MIG/MAG	15% @ 140A	80A	70A
EASYMIG 140/150 - MMA	15% @ 120A	70A	60A

Nota: le prove di riscaldamento sono state effettuate a temperatura ambiente e il ciclo di lavoro di 40° fu determinato per simulazione.

RISCHIO DI LESIONI LEGATE AI COMPONENTI MOBILI



I trainafili sono provvisti di componenti mobili che possono agganciare mani, capelli, vestiti o utensili e di conseguenza causare ferite!

- Non indossare mani per girare o componenti o parti per l'unità in movimento!
- Assicurarsi che le coperture delle case o le coperture di protezione rimangono chiusi durante il funzionamento!

PROTEZIONE TERMICA E CONSIGLI

Questo dispositivo è provvisto di ventilazione regolata alla temperatura del dispositivo. Quando il dispositivo passa in protezione termica, non rilascia più corrente. Il LED giallo (Fig-V-2) si accende fino a quando la temperatura del dispositivo non rinviene alla normale.

- Lasciare le gelosie del dispositivo libere per l'entrata e l'uscita d'aria.
- Lasciare il dispositivo collegato dopo la saldatura e durante la protezione termica per permetterne il raffreddamento.
- Rispettare le regole classiche della saldatura.
- Assicurarsi che la ventilazione sia sufficiente.
- Non lavorare su superfici umide.

ANOMALIE, CAUSE, RIMEDI

SINTOMI	CAUSE POSSIBILI	RIMEDI
Il flusso del filo di saldatura non è costante.	Dei residui ostruiscono l'orifizio.	Pulire il tubo contatto oppure cambiarlo e rimettere del prodotto anti-adeseione.
	Il filo scivola nei rulli.	Controllare la pressione dei rulli oppure sostituirli. Diametro del filo non conforme al rullo. Guaina guida filo nella torci non conforme.

SINTOMI	CAUSE POSSIBILI	RIMEDI
Il motore di dipanamento non funziona.	Freno della bobina o rullo troppo stretto.	Allentare il freno e i rulli
	Problema di alimentazione	Verificare che il pulsante di messa in servizio sia sulla posizione avvio.
Dispanamento filo scadente.	Guaina guida filo sporca o danneggiata.	Pulire o sostituire.
	Rullo pressatore non è stretto abbastanza	Stringere ancora il rullo
	Freno della bobina troppo stretto.	Allentare il freno.
Nessuna corrente di saldatura.	Collegamento presa elettrica sbagliato.	Vedere il collegamento della presa e guardare se la presa è alimentata correttamente con una fase e un neutro.
	Collegamento messa a terra sbagliato.	Controllare il morsetto di terra (collegamento e condizioni del morsetto).
	Collegamento di potenza inoperante.	Controllare il pulsante della torcia.
Il filo si arrotola dopo i rulli.	Guaina filo schiacciata.	Verificare la guaina e il corpo della torcia.
	Bloccaggio del filo nella torcia.	Sostituire o pulire.
	Nessun tubo capillare.	Verificare la presenza del tupo capillare.
	Velocità filo troppo elevata.	Ridurre la velocità di filo.
Il cordone di saldatura è poroso.	Il flusso di gas è insufficiente.	Correggere il flusso gas.
		Pulire il metallo di base.
	Bombola gas vuota.	Sostituirla.
	Qualità gas non sufficiente.	Sostituirlo.
	Circolazione d'aria o influenza del vento.	Evitare correnti d'aria, proteggere la zona di saldatura.
	Condotto gas schiacciato.	Pulire il condotto gas oppure sostituirlo.
	Qualità filo scadente.	Usare un filo adattato alla saldatura MIG-MAG.
	Stato della superficie da saldare di qualità scadente (ruggine, ecc.)	Pulire il pezzo prima di saldare.
"Particole di scintille importanti"	Tensione d'arco troppo bassa o troppo alta.	Vedere i parametri di saldatura.
	Presa di terra sbagliata.	Controllare e posizionare il morsetto di terra il più vicino possibile della zona da saldare
	Gas di protezione insufficiente.	Aggiustare il flusso gas.
Nessun gas all'uscita della torcia	Collegamento gas sbagliato	Vedere se il collegamento gas accanto al motore è collegato correttamente. Verificare l'elettrovalvola

CONDITIONS DE GARANTIE FRANCE

La garantie couvre tous défauts ou vices de fabrication pendant 2 ans, à compter de la date d'achat (pièces et main d'oeuvre).

La garantie ne couvre pas :

- Toutes autres avaries dues au transport.
- L'usure normale des pièces (Ex. : câbles, pinces, etc.).
- Les incidents dus à un mauvais usage (erreur d'alimentation, chute, démontage).
- Les pannes liées à l'environnement (pollution, rouille, poussière).

En cas de panne, retourner l'appareil à votre distributeur, en y joignant :

- un justificatif d'achat daté (ticket de sortie de caisse, facture....)
- une note explicative de la panne.

WARRANTY

The warranty covers faulty workmanship for 2 years from the date of purchase (parts and labour).

The warranty does not cover:

- Transit damage.
- Normal wear of parts (eg. : cables, clamps, etc..).
- Damages due to misuse (power supply error, dropping of equipment, disassembling).
- Environment related failures (pollution, rust, dust).

In case of failure, return the unit to your distributor together with:

- The proof of purchase (receipt etc ...)
- A description of the fault reported

HERSTELLERGARANTIE

Die Garantieleistung des Herstellers erfolgt ausschließlich bei Fabrikations- oder Materialfehlern, die binnen 24 Monate nach Kauf angezeigt werden (nachweis Kaufbeleg). Nach Anerkenntnis des Garantieanspruchs durch den Hersteller bzw. seines Beauftragten erfolgen eine für den Käufer kostenlose Reparatur und ein kostenloser Ersatz von Ersatzteilen. Die Garantiezeitraum bleibt aufgrund erfolgter Garantieleistungen unverändert.

Ausschluss:

Die Garantieleistung erfolgt nicht bei Defekten, die durch unsachgemäßen Gebrauch, Sturz oder harte Stöße sowie durch nicht autorisierte Reparaturen oder durch Transportschäden, die infolge des Einsendens zur Reparatur, hervorgerufen worden sind. Keine Garantie wird für Verschleißteile (z. B. Kabel, Klemmen, Vorsatzscheiben usw.) sowie bei Gebrauchsspuren übernommen.

Das betreffende Gerät bitte immer mit Kaufbeleg und kurzer Fehlerbeschreibung ausschließlich über den Fachhandel einschicken. Die Reparatur erfolgt erst nach Erhalt einer schriftlichen Akzeptanz (unterschrift) des zuvor Kostenvoranschlags durch den Besteller. Im Fall einer Garantieleistung trägt der Hersteller ausschließlich die Kosten für den Rückversand an den Fachhändler.

GARANTÍA

La garantía cubre todos los defectos o vicios de fabricación durante 2 años, a partir de la fecha de compra (piezas y mano de obra)

La garantía no cubre:

- Todas las otras averías resultando del transporte
- El desgaste normal de las piezas (cables, pinzas...)
- Los incidentes resultando de un mal uso (error de alimentación, caída, desmontaje)
- Los fallos relacionados con el entorno (polución, oxidación, polvo...)

En caso de fallo, regresen la maquina a su distribuidor, adjuntando:

- Un justificativo de compra con fecha (recibo, factura...)
- Una nota explicativa del fallo

ГАРАНТИЯ

Гарантия распространяется на любой заводской дефект или брак в течение 2х лет с даты покупки изделия (запчасти и рабочая сила).

Гарантия не распространяется на:

- Любые поломки, вызванные транспортировкой.
- Нормальный износ деталей (Например : кабели, зажимы и т.д.).
- Случаи неправильного использования (ошибка питания, падение, разборка).
- Случаи выхода из строя из-за окружающей среды (загрязнение воздуха, коррозия, пыль).

При выходе из строя, обратитесь в пункт покупки аппарата с предъявлением следующих документов:

- документ, подтверждающий покупку (с датой): кассовый чек, инвойс....
- описание поломки.

GARANTIE

De garantie dekt alle gebreken en fabricagefouten gedurende twee jaar vanaf de aankoopdatum (onderdelen en arbeidsloon).

De garantie dekt niet :

- Alle overige schade als gevolg van vervoer.
- De gebruikelijke slijtage van onderdelen (Bijvoorbeeld : kabels, klemmen, enz.).
- Incidenten als gevolg van verkeerd gebruik (verkeerde elektrische voeding, vallen, ontmanteling).
- Gebreken ten gevolge van de gebruiksomgeving (vervuiling, roest, stof).

In geval van storing moet het apparaat teruggestuurd worden naar uw distributeur, samen met:

- Een gedateerd aankoopbewijs (betaalbewijs, factuur ...).
- Een beschrijving van de storing.

GARANZIA

La garanzia copre qualsiasi difetto di fabbricazione per 2 anni, a partire dalla data d'acquisto (pezzi e mano d'opera).

La garanzia non copre:

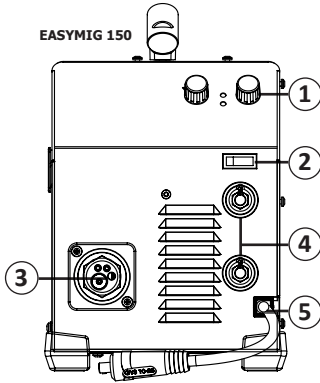
- Danni dovuti al trasporto.
- La normale usura dei pezzi (Es. : cavi, morsetti, ecc.).
- Gli incidenti causati da uso improprio (errore di alimentazione, cadute, smontaggio).
- I guasti legati all'ambiente (inquinamento, ruggine, polvere).

In caso di guasto, rinviare il dispositivo al distributore, allegando:

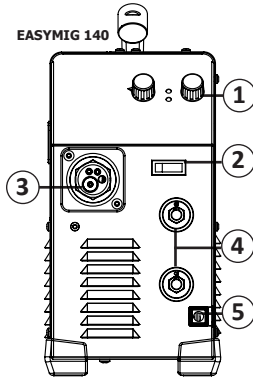
- la prova d'acquisto con data (scontrino, fattura...)
- una nota esplicativa del guasto.

I

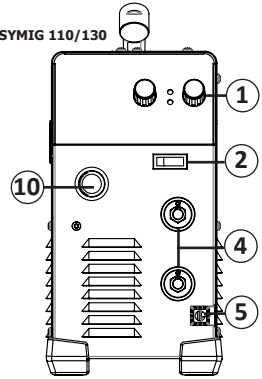
EASYMIG 150



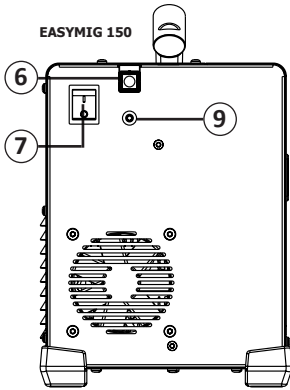
EASYMIG 140



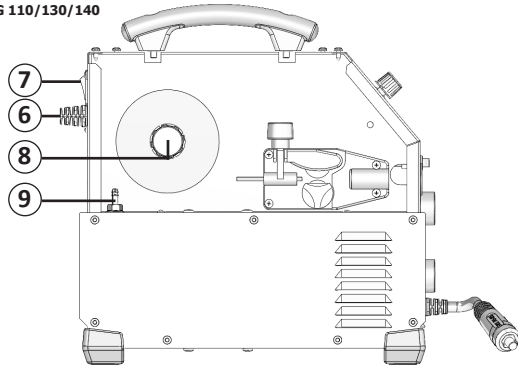
EASYMIG 110/130



EASYMIG 150



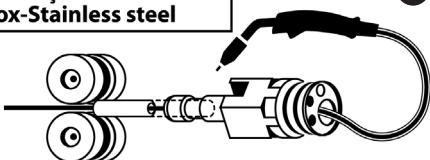
EASYMIG 110/130/140



II

•Acier-Steel-Stahl-Acero
Staal-Aço
•Inox-Stainless steel

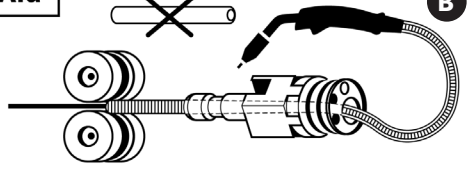
A



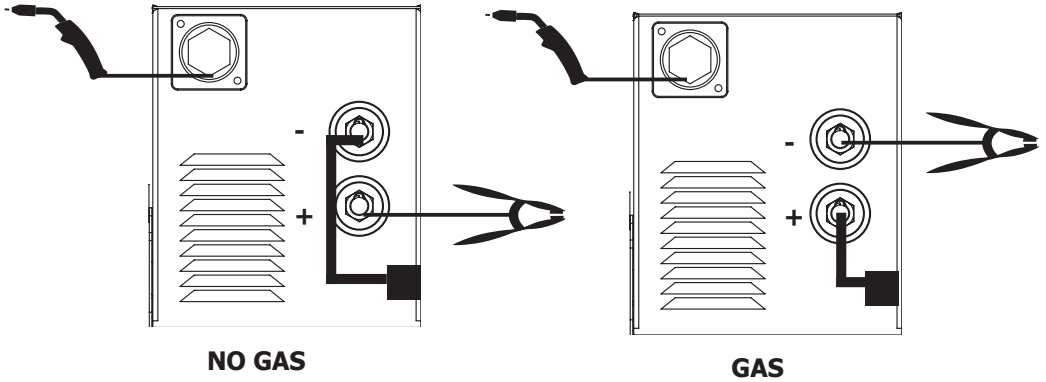
•Alu

NO USE

B



MIG-MAG



MMA

FR - Vérifier la polarité de l'électrode sur l'emballage.

EN - Check the electrode polarity on the packaging.

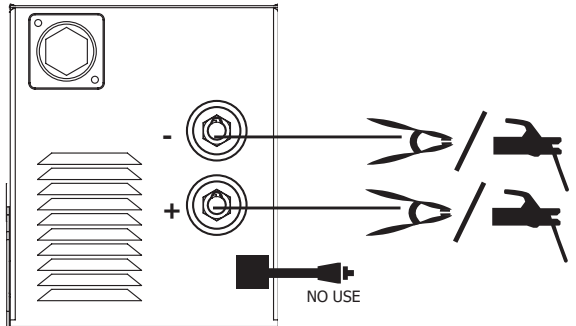
DE - Beachten Sie die auf der Elektrodenverpackung beschriebenen Angaben zur Polarität.

ES - Compruebe la polaridad del electrodo sobre el embalaje.

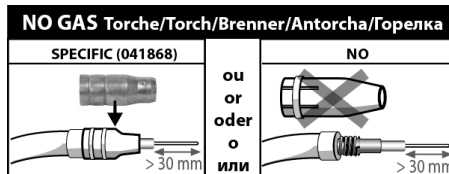
RU - Проверить полярность электрода на упаковке.

NL - Controleer de polariteit van de elektrode aangegeven op de verpakking.

IT - Verificare la polarità dell'elettrodo sulla confezione.

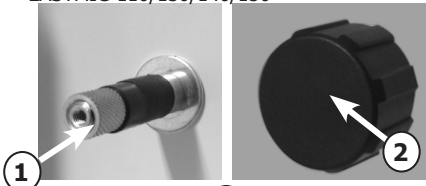


III. NO GAS Torche / Torch / Brenner / Antorcha / Горелка / NO GAS toorts / Torcia NO GAS



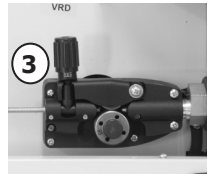
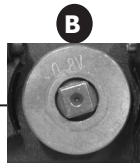
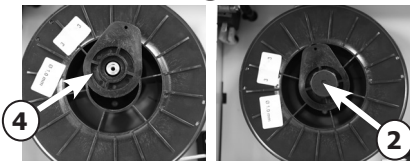
IV

EASYMIG 110/130/140/150

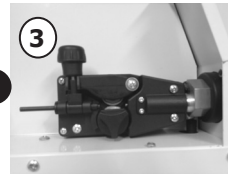


EASYMIG 150

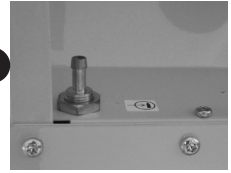
A



EASYMIG 150



EASYMIG 110/130/140



D

E

V

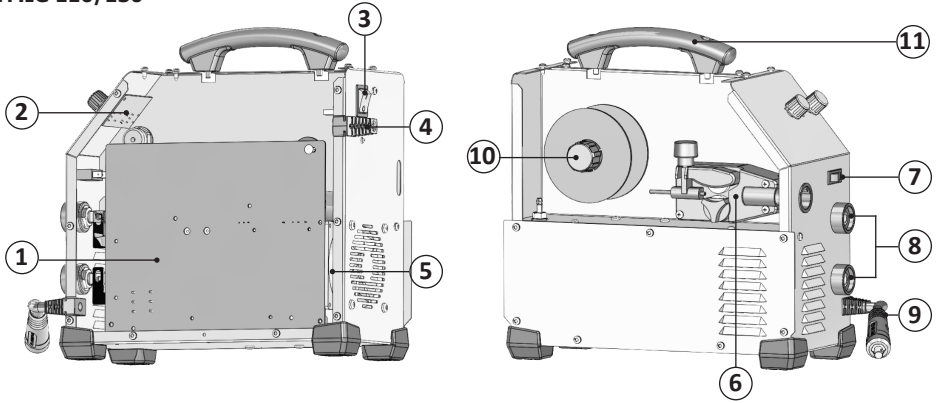
MIG/MAG WELDING GUIDE

Designed in France

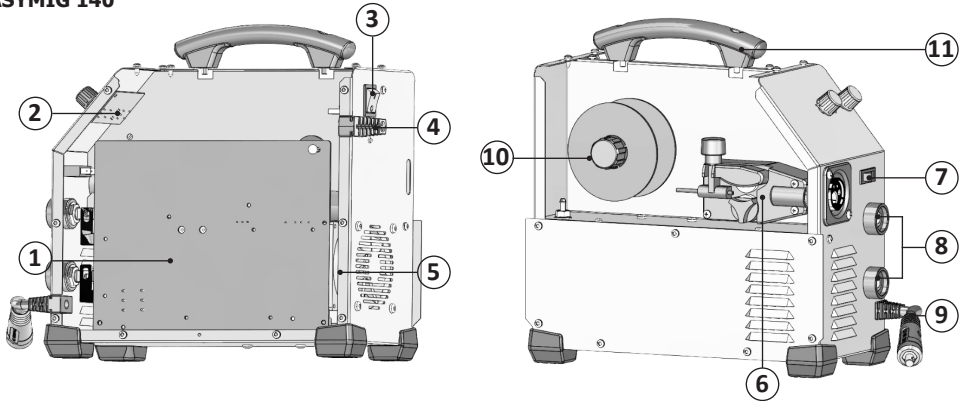
	Steel Ø 0.6/0.8 ArCO ₂	Steel Ø 0.9 no gas	Alu Ø 0.8 Ar
	\varnothing U	\varnothing U	\varnothing U
0.8 mm	3>5.5 MINI>A	3>4 MINI>A	4>7 MINI>A
1.0 mm	4>5.5 A>D	3.5>4.5 A>B	5>7 MINI>A
1.5 mm	4.5>8 B>F	4.5>5.5 B>D	7>8 MINI>B
2.0 mm	4.5>8 C>MAX	5>6.5 C>F	9>10 B>D
3.0 mm	6>9 E>MAX	6>9 E>MAX	9>10 C>E

PIÈCES DE RECHANGE / SPARE PARTS / ERSATZTEILE / PIEZAS DE REPUESTO / ЗАПАСНЫЕ ЧАСТИ / RESERVE ONDERDELEN / PEZZI DI RICAMBIO

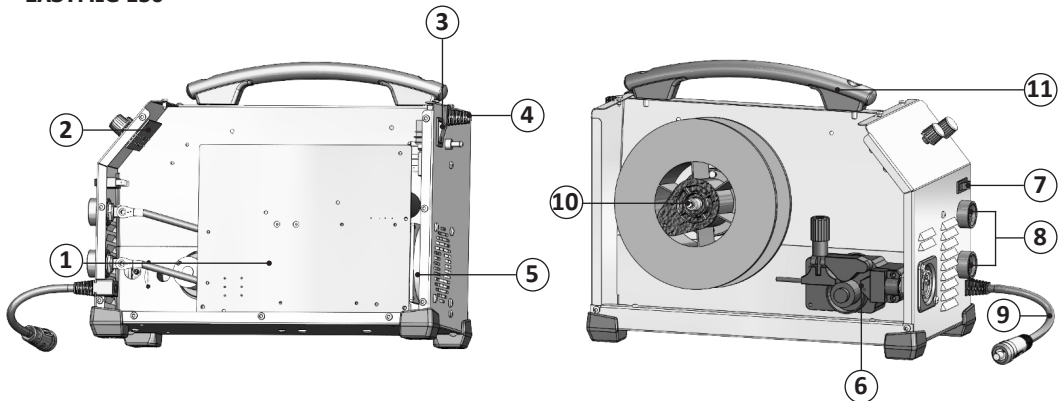
• EASYMIG 110/130



• EASYMIG 140



• EASYMIG 150



N°		110	130	140	150
1	Carte principale / Main circuit board / Hauptplatine / Tarjeta principal / Основная плата / Hoofd printplaat / Carta principale	53521	53492	53490	53489
2	Carte affichage / Display card / Anzeigeplatine / Placa frontal (display) / Плата отображения на дисплее / Display plaat / Scheda display	53491			
3	Interrupteur / Switch / An/ Aus- Schalter / Interruptor / Переключатель / Schakelaar / Interruttore	52460			
4	Câble d'alimentation / Power lead / Netzstromkabel / Cable de alimentación / Шнур питания / Voedingskabel / Cavo di rifornimento	21468			
5	Ventilateur / Fan / Ventilator/Ventilador / Вентилятор / Ventilator / Ventilatore	53523	51021		
6	Motodévidoir (sans galet) / Wire feeder (without roller) / Drahtvorschubtrieb (ohne Drahtrollen) / Devanadera (sin rodillos) / Подающий механизм (без ролика) / Spoeldraadhaspel (zonder rol) / Trainafilo (senza rullo)	53270			51026
7	Interrupteur MIG/MMA / Switch MIG/MMA/ An/ Aus- Schalter MIG/MMA / Interruptor MIG/MMA/ Переключатель MIG/MMA / Schakelaar MIG/MMA / interruttore MIG/MMA	52466			
8	Connecteur 1/4 cable de masse / Earth cable connector (1/4) / (+) und (-) Anschlussbuchsen / Conector cable de masa (1/4) / Коннектор (1/4) кабеля массы / 1/4 massa kabel aansluiting / Connettore 1/4 cavo di massa	53407			
9	Câble d'inversion de polarité / Polarity reversal cable / Polaritätswahlstecker / Cable de inversión de polaridad / Кабель инверсии полярности / Polariteit inversie kabel / Cavo d'inversione di polarità	53524	71918		
10	Support bobine / Reel stand / Rollenhalter / Soporte de bobina / Подставка для катушки / Spoel houder / Supporto bobina	53268			71601
11	Poignée / handle / Griff / Asa / Рукоятка / Hendel / Impugnatura	56047			56048

POIDS / WEIGHT / GEWICHT / PESO / BEC / GEWICHT / PESO

EASYMIG 110

: 7,6 kg

: 38 x 16 x 35 cm


EASYMIG 130

: 8,6 kg

: 38 x 16 x 35 cm


EASYMIG 140

: 7,8 kg

: 38 x 16 x 35 cm

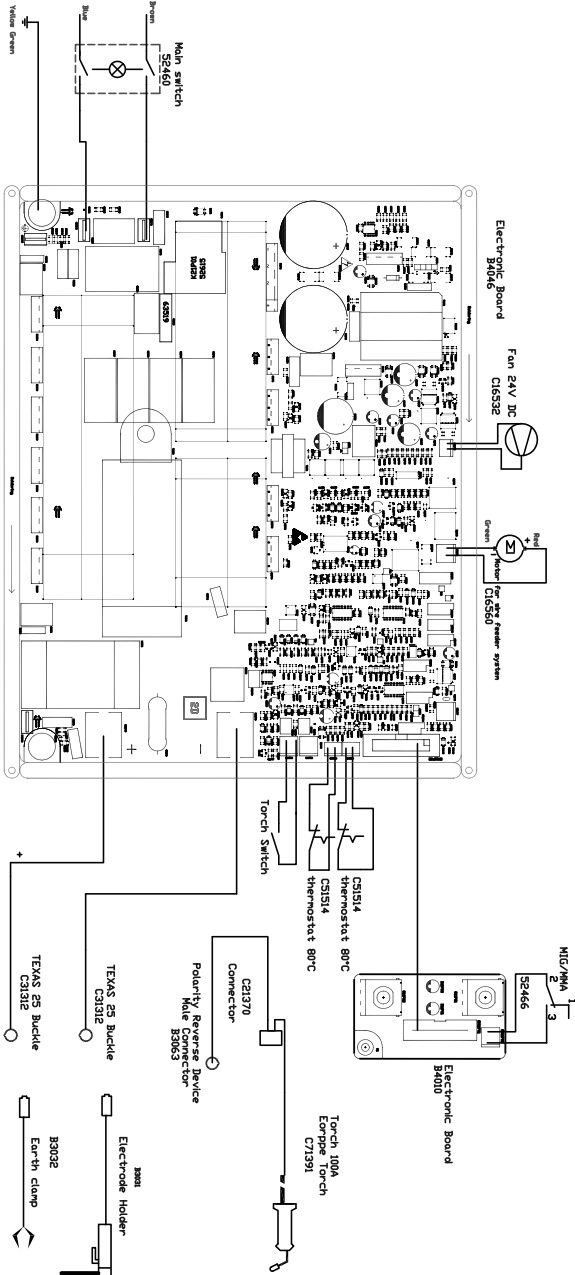

EASYMIG 150

: 9,6 kg

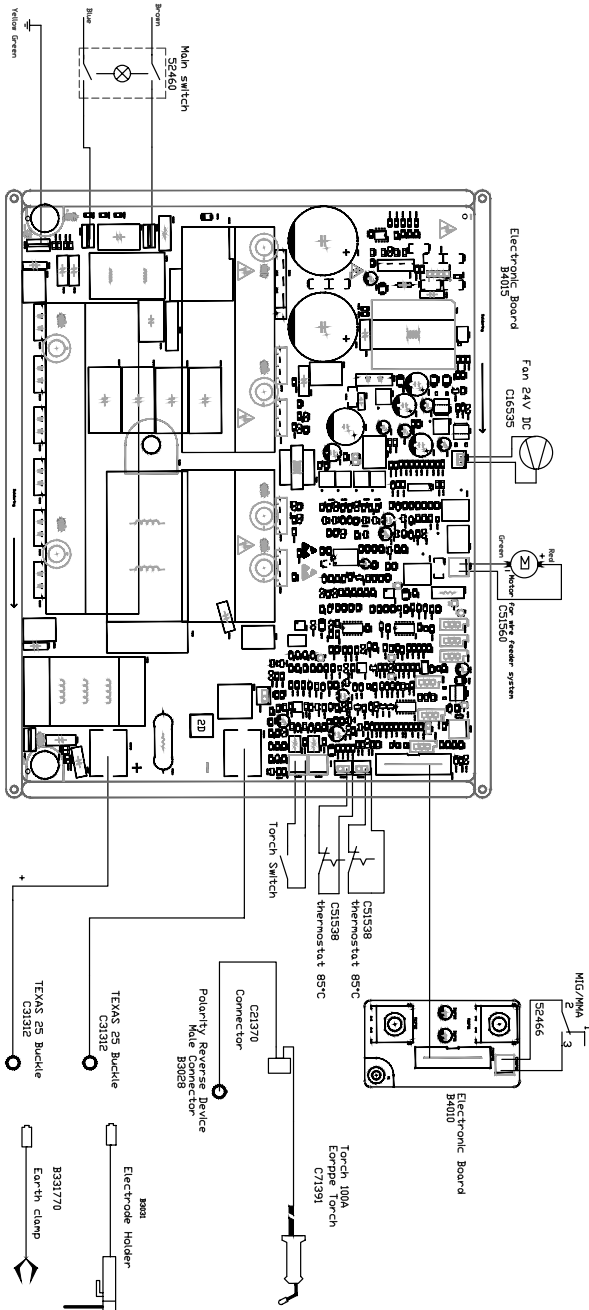
: 40 x 21 x 33 cm

SCHÉMA ÉLECTRIQUE / CIRCUIT DIAGRAM / SCHALTPLAN / DIAGRAMA ELECTRICO / ЭЛЕКТРИЧЕСКАЯ СХЕМА / ELEKTRISCHE SCHEMA / SCHEMA ELETTRICO

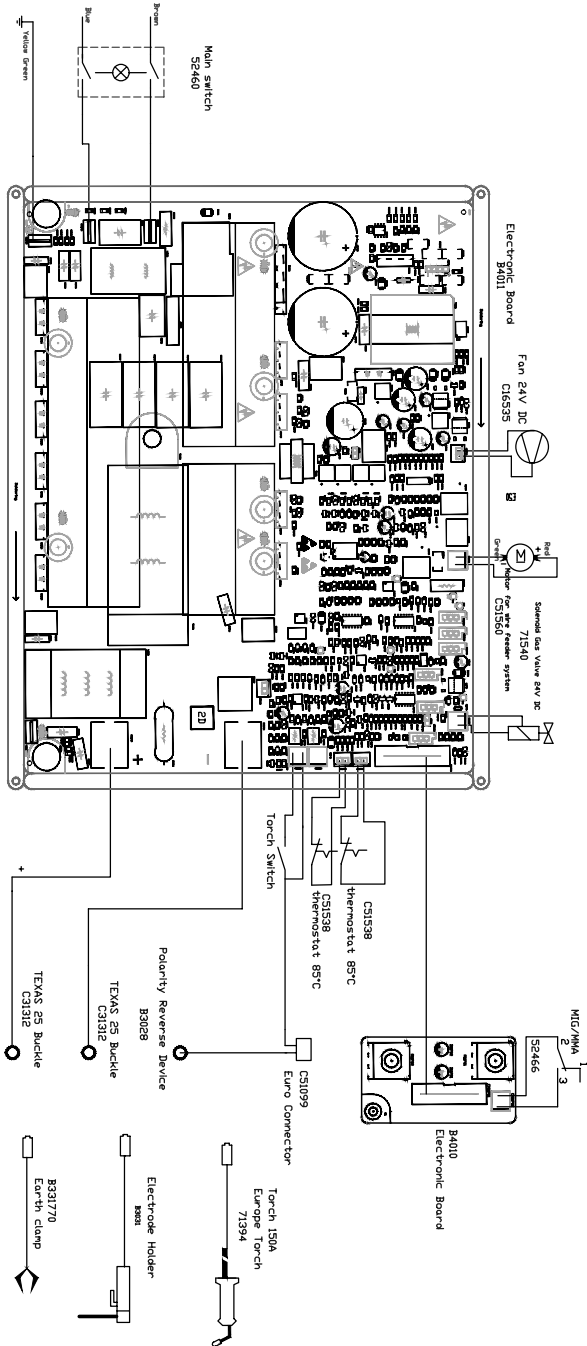
EASYMIG 110



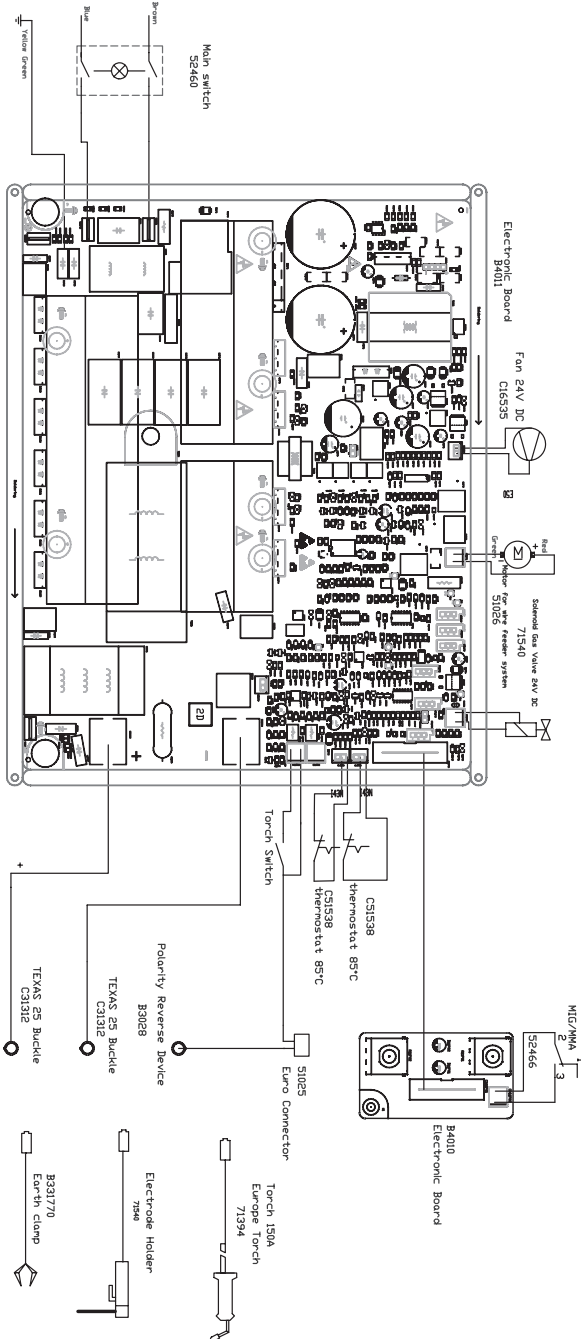
EASYMIG 130







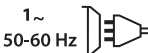
EASYMIG 140



EASYMIG 150



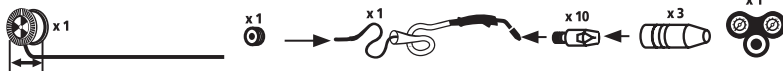
ICÔNES / SYMBOLS / ZEICHENERKLÄRUNG / SÍMBOLOS / СИМВОЛЫ / PICTOGRAMMEN / ICONA

A	Ampères - Amps - Ampere - Amperios - Ампер - Ampère - Amper
V	Volt - Volt - Volt - Voltios - Вольт - Volt - Volt
Hz	Hertz - Hertz - Hertz - Hertz - Герц - Hertz - Hertz
	<ul style="list-style-type: none"> - Soudage MIG/MAG (MIG: Metal Inert Gas / MAG: Metal Active Gas) - MIG/MAG Welding (MIG: Metal Inert Gas / MAG: Metal Active Gas) - MIG/MAG Schweißen (MIG: Metal Inert Gas/ MAG: Metal Active Gas) - Soldadura MIG/MAG (MIG: Metal Inert Gas / MAG: Metal Active Gas) - Полуавтоматическая сварка MIG/MAG (MIG: Metal Inert Gas / MAG: Metal Active Gas) - MIG/MAG lassen (MIG: Metal Inert Gas / MAG: Metal Active Gas) - Saldatura MIG/MAG (MIG: Metal Inert Gas / MAG: Metal Active Gas)
	<ul style="list-style-type: none"> - Soudage à l'électrode enrobée (MMA – Manual Metal Arc) - Electrode welding (MMA – Manual Metal Arc) - Schweißen mit umhüllter Elektrode (E-Handschweißen) - Soldadura con electrodos revestidos (MMA - Manual Metal Arc) - Ручная дуговая сварка (MMA) - Vooglassen met beklede elektrode (MMA – Manual Metal Arc) - Saldatura all'elettrodo rivestito (MMA – Manual Metal Arc)
	<ul style="list-style-type: none"> - Convient au soudage dans un environnement avec risque accru de choc électrique. La source de courant elle-même ne doit toutefois pas être placée dans de tels locaux. - Adapted for welding in environment with increased risks of electrical shock. However, the welding source must not be placed in such places. - Geeignet für Schweißarbeiten im Bereich mit erhöhten elektrischen Risiken. Trotzdem sollte die Schweißquelle nicht unbedingt in solchen Bereichen betrieben werden. - Adaptado a la soldadura en un entorno que comprende riesgos de choque eléctrico. La fuente de corriente ella misma no debe estar situada dentro de tal locales. - Адаптирован для сварки в среде с повышенным риском электрошока. Однако сам источник питания не должен быть расположен в таких местах. - Geschikt voor het lassen in een ruimte met verhoogd risico op elektrische schok. De voedingsbron zelf moet echter niet in dergelijke ruimte worden geplaatst. - Convieni alla saldatura in un ambiente a grande rischio di scosse elettriche. L'origine della corrente non deve essere localizzata in tale posto.
IP21	<ul style="list-style-type: none"> - Le matériel est de degré de protection IP21, signifiant : une protection contre l'accès aux parties dangereuses des corps solides de diam >12.5mm et une protection contre les chutes verticales de gouttes d'eau. - The material is IP21 degree of protection, meaning: Protection against access to dangerous parts of solid bodies of diam> 12.5mm and protection against vertical drops of water drops. - Das Material hat Schutzart IP21, das heißt : Schutz gegen den Zugang zu gefährlichen Teile Festkörper mit einem Durchmesser von> 12,5 mm und Schutz gegen senkrecht fallende Wassertropfen. - El material tiene un grado de protección IP21, es decir : la protección contra el acceso a partes peligrosas de cuerpos sólidos de diámetro> 12,5 mm y la protección contra la caída vertical de gotas de agua. - Материал имеет степень защиты IP21, а это означает : защита от доступа к опасным частям твердых тел диаметром> 12,5 мм и защита от вертикально падающих капель воды. - Het materiaal heeft beschermingsgraad IP21, betekenis : bescherming tegen toegang tot gevaarlijke delen van vaste stoffen met een diameter van> 12,5 mm en bescherming tegen verticaal vallende waterdruppels. - Il materiale ha grado di protezione IP21, significato : la protezione contro l'accesso a parti pericolose di corpi solidi di diametro> 12,5 millimetri e la protezione contro la caduta verticale di gocce d'acqua.
	<ul style="list-style-type: none"> - Courant de soudage continu. - Welding direct current. - Gleichschweißstrom. - La corriente de soldadura es continua. - Сварка на постоянном токе. - DC lasstream. - Corrente di saldatura continuo.
	<ul style="list-style-type: none"> - Alimentation électrique monophasée 50 ou 60Hz. - Single phase power supply 50 or 60Hz. - Einphasige Netzversorgung mit 50 oder 60Hz. - Alimentación eléctrica monofásica 50 o 60 Hz. - Однофазное напряжение 50 или 60Гц. - Enkel fase elektrische voeding 50Hz of 60Hz. - Alimentazione elettrica monofase 50 ou 60Hz.
U0	- Tension assignée à vide / Rated no-load voltage / Leerlaufspannung / Tensión asignada de vacío / Напряжение холостого хода / Nullastspanning / Tensione nominale a vuoto.
U1	- Tension assignée d'alimentation / Rated supply voltage / Netzspannung / Tensión de la red / Напряжение сети / Netspanning / Tensione nominale di alimentazione.

<p>I1max</p>	<ul style="list-style-type: none"> - Courant d'alimentation assigné maximal (valeur efficace). - Rated maximum supply current (effective value). - Maximaler Versorgungsstrom (Effektivwert). - Corriente máxima de alimentación de la red. - Максимальный сетевой ток (эффективная мощность). - Aangewende maximale voedingstroom (effectieve waarde). - Corrente di alimentazione nominale massimo (valore efficace).
<p>I1eff</p>	<ul style="list-style-type: none"> - Courant d'alimentation effectif maximal. - Maximum effective supply current. - Maximaler tatsächlicher Versorgungsstrom. - Corriente de alimentación efectiva máxima. - Максимальный эффективный сетевой ток. - Maximale effectieve voedingstroom. - Corrente di alimentazione effettivo massimo.
<p>EN 60974-1 EN 60974-5 EN 60974-10 Class A</p>	<ul style="list-style-type: none"> - L'appareil respecte la norme EN 60974-1, EN 60974-5 et EN 60974-10 Class A. - The device complies with EN 60974-1, EN 60974-5, EN 60974-10 Class A standard relative to welding units. - Das Gerät entspricht der Norm EN 60974-1, EN 60974-5, EN 60974-10 Class A für Schweißgeräte. - El aparato está conforme a la norma EN 60974-1, EN 60974-5, EN 60974-10 Class A referente a los aparatos de soldadura. - Аппарат соответствует европейской норме EN 60974-1, EN 60974-5, EN 60974-10 Class A. - Dit toestel voldoet aan de EN 60974-1, EN 60974-5, EN 60974-10 Class A norm. - Il dispositivo rispetta la norma EN 60974-1, EN 60974-5, EN 60974-10 Class A.
<p></p>	<ul style="list-style-type: none"> - Transformateur-redresseur monophasé. - Rectifier-Single-phase converter. - Einphasiger Trafo/Frequenzumwandler. - Transformador-rectificador monofásico. - однофазный инвертор, с трансформацией и выпрямлением. - Enkel fase transformator-gelijkrichter. - Trasformatore-raddrizzatore monofase
<p>X(40°C)</p>	<ul style="list-style-type: none"> - Facteur de marche selon la norme EN 60974-1 (10 minutes – 40°C). - Duty cycle according to the standar EN 60974-1 (10 minutes – 40°C). - Einschaltdauer gemäß EN 60974-1 (10 Minuten – 40°C). - Factor de marcha según la norma EN 60974-1 (10 minutos – 40°C). - ПВ% по норме EN 60974-1 (10 минут – 40°C). - De vermogensfactor volgens de EN60974-1 norm (10 minuten – 40°C). - Ciclo di lavoro secondo la norma EN 60974-1 (10 minuti – 40°C).
<p>I2 ... %</p>	<ul style="list-style-type: none"> - I2: courant de soudage conventionnel correspondant. - I2: corresponding conventional welding current. - I2: entsprechender Schweißstrom. - I2: Corrientes correspondientes. - I2: Токи, соответствующие X*. - I2 : overeenkomstige conventionele lasstroom. - I2: corrente di saldatura convenzionale corrispondente
<p>U2 ... %</p>	<ul style="list-style-type: none"> - U2: Tensions conventionnelles en charges correspondantes. - U2: conventional voltages in corresponding load. - U2: entsprechende Arbeitsspannung. - U2: Tensiones convencionales en carga. - U2: соответствующие сварочные напряжения*. - U2: conventionele spanning in corresponderende belasting. - U2: Tensioni convenzionali in cariche corrispondenti.
<p></p>	<ul style="list-style-type: none"> - Appareil conforme aux directives européennes. La déclaration de conformité est disponible sur notre site internet. - The device complies with European Directive. The certificate of compliance is available on our website. - Gerät entspricht europäischen Richtlinien. Die Konformitätserklärung finden Sie auf unsere Webseite. - El aparato está conforme a las normas europeas. La declaración de conformidad está disponible en nuestra página Web. - Устройство соответствует европейским нормам. Декларация соответствия есть на нашем сайте. - Het toestel is in overeenstemming met de Europese richtlijnen. De conformiteitsverklaring is te vinden op onze internetsite. - Dispositivo in conformità con le norme europee. La dichiarazione di conformità è disponibile sul nostro sito internet.
<p></p>	<ul style="list-style-type: none"> - Marque de conformité EAC (Communauté économique Eurasienne). - Conformity mark EAC (Eurasian Economic Commission). - EAC-Konformitätszeichen (Eurasische Wirtschaftsgemeinschaft). - Marca de conformidad EAC (Comunidad económica euroasiática). - Маркировка соответствия EAC (Евразийское экономическое сообщество). - EAC (Euraziatische Economische Gemeenschap) merkteken van overeenstemming. - Marca di conformità EAC (Comunità Economica Eurasiatica)
<p></p>	<ul style="list-style-type: none"> - CMIM : Certification Marocaine - CMIM : Moroccan Certification - CMIM : Marokkanische Zertifizierung - CMIM : Certificación Marroquí - CMIM : Марокканская сертификация - CMIM : Marokkaanse certificering - CMIM : Certificazione Marocchina

	<ul style="list-style-type: none"> - Matériel conforme aux exigences britanniques. La déclaration de conformité britannique est disponible sur notre site (voir à la page de couverture). - Material complies with British requirements. The British Declaration of Conformity is available on our website (see cover page). - Die Ausrüstung entspricht den britischen Anforderungen. Die britische Konformitätserklärung ist auf unserer Website verfügbar (siehe Deckblatt). - El equipo cumple con los requisitos británicos. La Declaración de Conformidad del Reino Unido está disponible en nuestra página web (ver página de portada). - Материал соответствует требованиям Великобритании. Заявление о соответствии для Великобритании доступно на нашем веб-сайте (см. главную страницу) - De apparatuur voldoet aan de Britse eisen. De UK-verklaring van overeenstemming is beschikbaar op onze website (zie voorpagina). - L'attrezzatura soddisfa i requisiti britannici. La dichiarazione di conformità del Regno Unito è disponibile sul nostro sito web (vedi copertina).
	<ul style="list-style-type: none"> - L'arc électrique produit des rayons dangereux pour les yeux et la peau (protégez-vous !). - The electric arc produces dangerous rays for eyes and skin (protect yourself !). - Der elektrische Lichtbogen verursacht Strahlungen auf Augen und Haut (Schützen Sie sich !). - El arco produce rayos peligrosos para los ojos y la piel (¡ Protéjase !). - Электрическая дуга производит опасные лучи для глаз и кожи (защитите себя!). - Внимание! Сварка может вызвать пожар или взрыв. - De elektrische boog veroorzaakt gevaarlijke stralen voor ogen en huid (bescherm uzelf!) - L'arco elettrico produce delle radiazioni pericolose per gli occhi e per la pelle (protegersi!).
	<ul style="list-style-type: none"> - Attention, souder peut déclencher un feu ou une explosion. - Caution, welding can produce fire or explosion. - Achtung! Schweißen kann Feuer oder Explosion verursachen. - Cuidado, soldar puede iniciar un fuego o una explosión. - Внимание! Сварка может вызвать пожар или взрыв. - Let op, het lassen kan brand of explosie veroorzaken. - Attenzione, saldare potrebbe far scatenare un incendio o un'esplosione. - Attenzione! Leggere il manuale d'istruzioni prima dell'uso.
	<ul style="list-style-type: none"> - Attention ! Lire le manuel d'instruction avant utilisation. - Caution ! Read the user manual. - Achtung! Lesen Sie die Betriebsanleitung. - Cuidado, leer las instrucciones de utilización. - Внимание ! Читайте инструкцию по использованию. - Let op! Lees voorzichtig de gebruiksaanwijzing. - Attenzione! Leggere il manuale d'istruzioni prima dell'uso.
	<ul style="list-style-type: none"> - Produit faisant l'objet d'une collecte sélective - Ne pas jeter dans une poubelle domestique. - Separate collection required, Do not throw in a domestic dustbin. - Für die Entsorgung Ihres Gerätes gelten besondere Bestimmungen (Sondermüll). Es darf nicht mit dem Hausmüll entsorgt werden. - Este aparato es objeto de una recolección selectiva. No debe ser tirado en un cubo doméstico. - Продукт требует специальной утилизации. Не выбрасывать с бытовыми отходами. - Afzonderlijke inzameling vereist. Gooi niet in het huishoudelijk afval. - Prodotto soggetto alla raccolta differenziata - Non buttare nei rifiuti domestici.
	<ul style="list-style-type: none"> - Information sur la température (protection thermique) - Temperature information (thermal protection) - Information zur Temperatur (Thermoschutz) - Información de la temperatura (protección térmica) - Информация по температуре (термозащита) - Informatie over de temperatuur (thermische beveiliging) - Informazione sulla temperatura (protezione termiche)
	<ul style="list-style-type: none"> - Entrée de gaz / Gas input / Gaseingang / Entrada de gas / Подача газа / Ingang gas / Entrata di gas
	<ul style="list-style-type: none"> - Produit recyclable qui relève d'une consigne de tri selon le décret n°2014-1577. - This product should be recycled appropriately. - Recyclingprodukt, das durch Mülltrennung entsorgt werden muss, (Verordnung-Nr. 2014-1577). - Producto reciclable que requiere una separación determinada según el decreto n° 2014-1577. - Этот аппарат подлежит утилизации согласно постановлению n°2014-1577 - Product recyclebaar, niet bij het huishoudelijk afval gooien. - Prodotto riciclabile soggetto a raccolta differenziata secondo il decreto n°2014-1577.

ACCESSOIRES/ACCESSORIES / ZUBEHÖR / ACCESORIOS / АКЦЕССУАРЫ / ACCESSOIRES / ACCESSORI



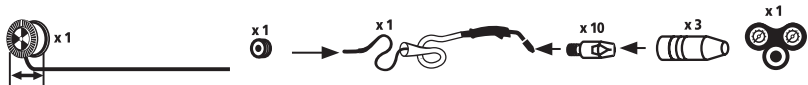
EASYMIG 110 / 130

	ø 100	ø 0.6 - 1					
Acier/Steel/Stahl/ acero / сталь / staal / acciaio	086593 (ø0.6) 086609 (ø0.8)	039483 (ø0.6/0.8)	Fixed torch for steel welding	041905 (ø0.6) 041912 (ø0.8)	041875	20L/min 041998	
Inox/Stainless/Edelstahl/ acero inoxidable/ нержавеющая сталь/ roestvrij staal/ acciaio inossidabile	086616 (ø0.8)						30L/min 041622 (FR) 041646 (UK) 041219 (DE)
No Gas	086104 (ø0.9)						



EASYMIG 140

	ø 100	ø 0.6 - 1						
Acier/Steel/Stahl/ acero / сталь / staal / acciaio	086593 (ø0.6) 086609 (ø0.8)	039483 (ø0.6/0.8)	041592 (ø0.6/0.8 - 3m)	041424 (150A - 3m)	041905 (ø0.6) 041912 (ø0.8)	041875	20L/min 041998	
Inox/Stainless/Edelstahl/ acero inoxidable/ нержавеющая сталь/ roestvrij staal/ acciaio inossidabile	086616 (ø0.8)							30L/min 041622 (FR) 041646 (UK) 041219 (DE)
No Gas	086104 (ø0.9)							
Alu AlMg5	086548 (ø0.8)	041196 (ø0.8/1.0mm)	041578 (ø0.8-3m)	041462 (150A-3m)	041059 (ø0.8)	041875		
Alu AISi5	086685 (ø0.8)							
Alu AISi12	086678 (ø0.8)							



EASYMIG 150

	ø 100	ø 200	ø 0.6 - 1						
Acier/Steel/Stahl/ acero / сталь / staal / acciaio	086593 (ø0.6) 086609 (ø0.8)	086111 (ø0.6) 086128 (ø0.8)	042339 (ø0.6/0.8)	041592 (ø0.6/0.8 - 3m)	041424 (150A - 3m)	041905 (ø0.6) 041912 (ø0.8)	041875	20L/min 041998	
Inox/Stainless/Edelstahl/ acero inoxidable/ нержавеющая сталь/ roestvrij staal/ acciaio inossidabile	086616 (ø0.8)	086579 (ø0.8) 086326 (ø0.8)							30L/min 041622 (FR) 041646 (UK) 041219 (DE)
CuSi3	086692 (ø0.8)	086647 (ø0.8)							
CuAl8	-	086661 (ø0.8)							
No Gas	086104 (ø0.9)	086623 (ø0.9)	042346 (ø0.9/1.2)				041868 (150A)		
Alu AlMg5	086548 (ø0.8)	086555 (ø0.8)	041196 (ø0.8/1.0mm)	041578 (ø0.8-3m)	041462 (150A-3m)	041059 (ø0.8)	041875		
Alu AISi5	086685 (ø0.8)	-							
Alu AISi12	086678 (ø0.8)	-							



GYS SAS

1, rue de la Croix des Landes
CS 54159
53941 SAINT-BERTHEVIN
Cedex France