



D Bedienungsanleitung

Mehrfach verdrahtbare Steckdosenleiste

Best.-Nr. 2372208 3 Steckdosen (durchgehend EINGESCHALTET)

Best.-Nr. 2372209 5 Steckdosen (durchgehend EINGESCHALTET)

Best.-Nr. 2372210 3 Steckdosen (mit EIN-/AUS-Hauptschalter)

Best.-Nr. 2372211 5 Steckdosen (mit EIN-/AUS-Hauptschalter)

Bestimmungsgemäße Verwendung

Bei diesem Produkt handelt es sich um eine Steckdosenleiste, die sich bei Bedarf neu verdrahten lässt.

Das Produkt ist ausschließlich für den Innengebrauch bestimmt. Verwenden Sie sie also nicht im Freien. Der Kontakt mit Feuchtigkeit, z. B. im Badezimmer, ist unbedingt zu vermeiden.

Aus Sicherheits- und Zulassungsgründen dürfen Sie das Produkt nicht umbauen und/oder verändern. Sollten Sie das Produkt für andere als die zuvor beschriebenen Zwecke verwenden, kann das Produkt beschädigt werden. Eine unsachgemäße Verwendung kann außerdem zu Gefahren wie Kurzschlüssen, Bränden oder elektrischen Schlägen führen. Lesen Sie sich die Bedienungsanleitung sorgfältig durch und bewahren Sie sie sicher auf. Reichen Sie das Produkt nur zusammen mit der Bedienungsanleitung an Dritte weiter.

Dieses Produkt erfüllt die gesetzlichen nationalen und europäischen Anforderungen. Alle enthaltenen Firmennamen und Produktbezeichnungen sind Warenzeichen der jeweiligen Inhaber. Alle Rechte vorbehalten.

Lieferumfang

- Mehrfach verdrahtbare Steckdosenleiste
- Bedienungsanleitung

Aktuelle Bedienungsanleitungen

Laden Sie aktuelle Bedienungsanleitungen über den Link www.conrad.com/downloads herunter oder scannen Sie den abgebildeten QR-Code. Befolgen Sie die Anweisungen auf der Webseite.



Symbol-Erklärung



Das Symbol mit dem Blitz im Dreieck weist auf Gefahren für Ihre Gesundheit hin, z. B. Stromschlag.



Das Symbol mit dem Ausrufezeichen im Dreieck weist auf wichtige Informationen in dieser Bedienungsanleitung hin. Lesen Sie diese Informationen immer aufmerksam.



Das Pfeilsymbol weist auf besondere Informationen und Empfehlungen zur Bedienung hin.



Das Produkt darf nur in trockenen, geschlossenen Innenräumen verwendet und betrieben werden. Es darf zudem keiner Feuchte oder Nässe ausgesetzt werden, da dies einen tödlichen elektrischen Schlag nach sich ziehen könnte!

Sicherheitshinweise



Lesen Sie sich die Bedienungsanleitung sorgfältig durch und beachten Sie insbesondere die Sicherheitshinweise. Sollten Sie die in dieser Bedienungsanleitung aufgeführten Sicherheitshinweise und Informationen für einen ordnungsgemäßen Gebrauch nicht beachten, übernehmen wir keine Haftung für daraus resultierende Personen- oder Sachschäden. Darüber hinaus erlischt in solchen Fällen die Gewährleistung/Garantie.



a) Allgemein

- Das Produkt ist kein Spielzeug. Halten Sie es von Kindern und Haustieren fern.
- Lassen Sie das Verpackungsmaterial nicht achtlos liegen. Dieses könnte andernfalls für Kinder zu einem gefährlichen Spielzeug werden.
- Seien Sie besonders achtsam, wenn Kinder in der Nähe sind. Kinder sind unter Umständen nicht in der Lage, die Gefahr, die eine nicht ordnungsgemäße Verwendung elektrischer Geräte birgt, einzuschätzen. Es besteht Lebensgefahr durch einen elektrischen Schlag!
- Schützen Sie das Produkt vor extremen Temperaturen, direktem Sonnenlicht, starken Stößen, hoher Feuchtigkeit, Nässe, brennbaren Gasen, Dämpfen und Lösungsmitteln.
- Setzen Sie das Produkt keiner mechanischen Beanspruchung aus.
- Sollte kein sicherer Betrieb mehr möglich sein, nehmen Sie das Produkt außer Betrieb und schützen Sie es vor unbeabsichtigter Verwendung. Der sichere Betrieb ist nicht mehr gewährleistet, wenn das Produkt
 - sichtbare Schäden aufweist,
 - nicht mehr ordnungsgemäß funktioniert,
 - über einen längeren Zeitraum unter ungünstigen Umgebungsbedingungen gelagert wurde oder
 - erheblichen Transportbelastungen ausgesetzt wurde.
- Das Produkt ist mit einem erhöhten Berührungsschutz ausgestattet. Nur wenn beide Kontakte eines Netzsteckers in beide Öffnungen gleichzeitig eingeführt werden, gibt die integrierte Mechanik die Öffnung der Steckdose frei.
- Lassen Sie in Anwesenheit von Kindern besondere Vorsicht walten. Kinder können die Gefahren, die beim falschen Umgang mit elektrischen Geräten entstehen, nicht erkennen. Es besteht Lebensgefahr durch einen elektrischen Schlag!
- Gehen Sie stets vorsichtig mit dem Produkt um. Stöße, Schläge oder sogar das Herunterfallen aus geringer Höhe können das Produkt beschädigen.
- Lassen Sie Wartungs-, Änderungs- und Reparaturarbeiten ausschließlich von einer Fachkraft bzw. einer zugelassenen Fachwerkstatt ausführen.

- Sollten Sie noch Fragen haben, die in dieser Bedienungsanleitung nicht beantwortet wurden, wenden Sie sich an unseren technischen Kundendienst oder anderes Fachpersonal.

b) Bedienung und Betrieb

- Das Produkt ist ausschließlich für den Gebrauch in trockenen, geschlossenen Innenräumen vorgesehen. Es darf weder Feuchtigkeit noch Nässe in das Produkt eindringen! Es besteht Lebensgefahr durch einen elektrischen Schlag!
- Nehmen Sie das Produkt unter keinen Umständen in der unmittelbaren Nähe eines Badezimmers, Swimmingpools, einer Dusche/Badewanne o. Ä. in Betrieb. Es besteht die Gefahr eines tödlichen elektrischen Schlags!
- Es ist strengstens untersagt, das Produkt mit feuchten oder nassen Händen zu berühren, zu verwenden, an die Netzstromversorgung anzuschließen oder davon zu trennen. Es besteht Lebensgefahr durch einen elektrischen Schlag! Selbiges gilt übrigens auch für die Netzstecker der an die Steckdosen des Produkts angeschlossenen Verbraucher.
- Nicht in Reihe anschließen! Bei Nichtbeachtung kann es zu einer Überlastung der Steckdosenleiste kommen. Es besteht die Gefahr eines Brandes! Schließen Sie den Schutzkontaktstecker des Produkts immer direkt an die Netzstromversorgung an. Das Zusammenschließen mehrerer Steckdosenleisten ist nicht gestattet.
- Verwenden Sie das Produkt nicht im abgedeckten Zustand. Je höher die Leistung der angeschlossenen Verbraucher ist, desto mehr erwärmt sich das Produkt. Dies kann Überhitzung und, sollte das Produkt abgedeckt sein, die Entstehung eines Brands nach sich ziehen.
- Das Produkt ist nur dann spannungsfrei, wenn es von der Netzsteckdose getrennt ist.
- Schließen Sie das Produkt niemals unmittelbar nachdem es von einem kalten Raum in einen warmen Raum gebracht wurde (z. B. bei Transport) an die Netzsteckdose an. Das dabei entstehende Kondenswasser kann zu irreparablen Schäden am Produkt führen. Darüber hinaus besteht die Gefahr eines elektrischen Schlags! Lassen Sie das Produkt stets zuerst auf Zimmertemperatur kommen. Warten Sie, bis etwaiges Kondenswasser vollständig verdunstet ist. Dies kann unter Umständen mehrere Stunden in Anspruch nehmen. Erst danach darf das Produkt mit der Netzspannung verbunden und in Betrieb genommen werden.
- Der Betrieb in Umgebungen, die eine hohe Staubbilastung, brennbare Gase, Dämpfe oder Lösungsmittel aufweisen, ist untersagt. Es besteht Explosions- und Brandgefahr!
- Weist das Produkt Beschädigungen auf, ist von der weiteren Verwendung dringend abzuweichen. Es besteht Lebensgefahr durch einen elektrischen Schlag! Entsorgen Sie das Produkt in diesem Fall umweltgerecht.
- Trennen Sie das Produkt vor der Durchführung etwaiger Reinigungsarbeiten oder bei längerem Nichtgebrauch (z. B. während der Aufbewahrung) stets von der Stromversorgung (z. B. Wandsteckdose).
- Verschütten Sie keine Flüssigkeiten über oder neben dem Produkt. Bei Nichtbeachtung besteht die Gefahr eines Brands oder eines tödlichen elektrischen Schlags. Sollte doch einmal Flüssigkeit in das Innere des Geräts gelang sein, schalten Sie die Stromversorgung, an die die Steckdosenleiste angeschlossen ist, unverzüglich aus (Sicherung/Leitungsschutzschalter/Fehlerstromschutzschalter ausschalten). Trennen Sie erst dann das Produkt von der Stromversorgung und holen Sie eine Elektrofachkraft hinzu. Sehen Sie von einer weiteren Verwendung des Produkts unbedingt ab.
- Beachten Sie in gewerblichen Einrichtungen alle geltenden Unfallverhütungsvorschriften für elektrische Anlagen und Betriebsmittel.

c) Angeschlossene Geräte

- Beachten Sie auch die Sicherheits- und Bedienungshinweise der übrigen Geräte, die an dieses Produkt angeschlossen sind.

d) Installationshinweise

Achtung, wichtiger Hinweis!

Der Einbau und Anschluss dieses Produkts darf nur durch Personen erfolgen, die entsprechende Kenntnisse und praktische Erfahrung im Umgang mit Elektroinstallationen vorweisen können!

Durch eine unsachgemäße Installation riskieren Sie:

- Ihr eigenes Leben.
- das Leben desjenigen, der das elektrische Gerät in Betrieb nimmt.
- beträchtliche Sachschäden, z. B. durch einen Brand.
- die persönliche Haftung für Personen- und Sachschäden.

Wenden Sie sich an einen Elektroinstallateur!

Erforderliche Fachkenntnisse für die Installation:

Für die Installation sind insbesondere folgende Fachkenntnisse erforderlich:

- Die anzuwendenden „fünf Sicherheitsregeln“: Freischalten (Trennen von der Spannungsversorgung); Gegen Wiedereinschalten sichern; Spannungsfreiheit allpolig feststellen; Erden und Kurzschließen; Benachbarte, unter Spannung stehende Teile abdecken oder abschranken
- Einsatz von geeigneten Werkzeugen, Messgeräten und persönlicher Schutzausrüstung, sofern dies erforderlich ist
- Auswertung von Messergebnissen
- Verwendung von elektrischem Installationsmaterial, um die Voraussetzungen für eine sichere Trennung von der Spannungsversorgung zu gewährleisten
- IP-Schutzarten
- Anbringung elektrischer Isoliermaterialien
- Art des Versorgungsnetzes (TN-System, IT-System, TT-System) und die daraus folgenden Anschlussbedingungen (klassische Nullung, Schutzerdung, erforderliche Zusatzmaßnahmen usw.)

Sollten Sie auch nur in einem der oben genannten Bereiche nicht über ausreichend Kenntnisse verfügen, sollten Sie sowohl von der Montage als auch vom eigenständigen Anschließen unbedingt absehen und einen Fachmann beauftragen.

Schaltpläne

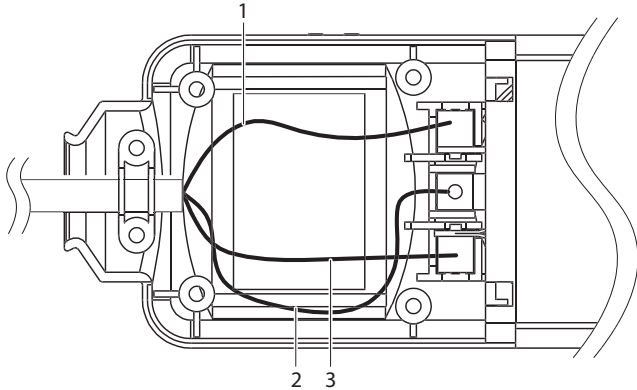


Lebensgefahr durch einen elektrischen Schlag!

Das Verdrahten des Produkts bei Anschluss an eine stromführende Netzstromversorgung ist strengstens untersagt.

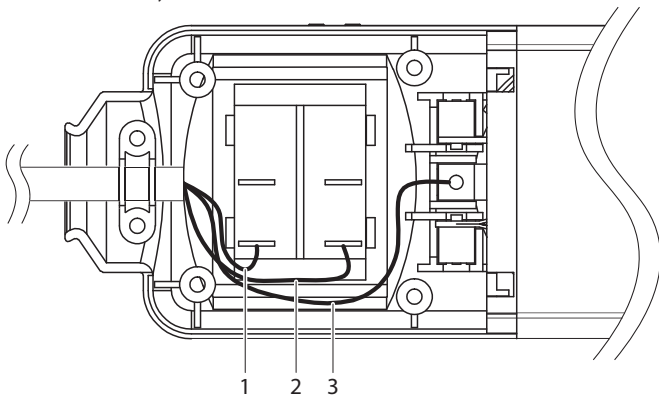
Sollten Sie sich im Hinblick auf die sichere und ordnungsgemäße Verdrahtung des Produkts unsicher sein, ziehen Sie eine entsprechend ausgebildete Fachkraft zu Rate.

a) Best.-Nr. 2372208, 2372209



- 1 (L) Phase: Braun
- 2 (PE) Schutzleiter: Gelb/Grün
- 3 (N) Nullleiter: Blau

b) Best.-Nr. 2372210, 2372211



- 1 (L) Phase: Braun
- 2 (N) Nullleiter: Blau
- 3 (PE) Schutzleiter: Gelb/Grün

Pflege und Reinigung

- Das Produkt ist für Sie wartungsfrei. Im Inneren des Produkts befinden sich keine zu wartenden Teile.
- Trennen Sie das Produkt stets von der Netzsteckdose und ziehen Sie die Zuleitungen sämtlicher der an den Steckdosen des Produkts angeschlossenen Verbraucher ab, bevor Sie etwaige Reinigungsarbeiten daran vornehmen.
- Verwenden Sie keine aggressiven Reinigungsmittel, Alkohol oder andere chemische Lösungsmittel, da diese zu Schäden am Gehäuse und zu Fehlfunktionen führen können.
- Verwenden Sie zum Reinigen des Produkts ein trockenes, sauberes, faserfreies Tuch.

Entsorgung



Alle Elektro- und Elektronikgeräte, die auf den europäischen Markt gebracht werden, müssen mit diesem Symbol gekennzeichnet werden. Dieses Symbol weist darauf hin, dass dieses Gerät am Ende seiner Lebensdauer getrennt von unsortiertem Siedlungsabfall zu entsorgen ist.

Jeder Besitzer von Altgeräten ist verpflichtet, Altgeräte einer vom unsortierten Siedlungsabfall getrennten Erfassung zuzuführen. Die Endnutzer sind verpflichtet, Altbatterien und Altakkumulatoren, die nicht vom Altgerät umschlossen sind, sowie Lampen, die zerstörungsfrei aus dem Altgerät entnommen werden können, vor der Abgabe an einer Erfassungsstelle vom Altgerät zerstörungsfrei zu trennen.

Vertreiber von Elektro- und Elektronikgeräten sind gesetzlich zur unentgeltlichen Rücknahme von Altgeräten verpflichtet. Conrad stellt Ihnen folgende kostenlose Rückgabemöglichkeiten zur Verfügung (weitere Informationen auf unserer Internet-Seite):

- in unseren Conrad-Filialen
- in den von Conrad geschaffenen Sammelstellen
- in den Sammelstellen der öffentlich-rechtlichen Entsorgungsträger oder bei den von Herstellern und Vertreibern im Sinne des ElektroG eingerichteten Rücknahmesystemen

Für das Löschen von personenbezogenen Daten auf dem zu entsorgenden Altgerät ist der Endnutzer verantwortlich.

Beachten Sie, dass in Ländern außerhalb Deutschlands evtl. andere Pflichten für die Altgeräte-Rückgabe und das Altgeräte-Recycling gelten.

Technische Daten

Best.-Nr.	2372208	2372209	2372210	2372211
Eingangsspannung/-strom	250 V/AC, 16 A			
Stromverbrauch	max. 3680 W			
Erhöhter Berührungsschutz	ja			
Schutzart	IP20			
Aufstellort	ausschließlich in trockenen, geschlossenen Innenräumen			
Betriebs-/Lagerbedingungen	-10 bis +50 °C/10 – 90 % relative Feuchtigkeit (nicht kondensierend)			
Steckdosen	3	5	3	5
Steuerung der Steckdosen	Kein Hauptschalter (durchgehend EINGESCHALTET)	Kein Hauptschalter (durchgehend EINGESCHALTET)	Hauptschalter (EIN/AUS)	Hauptschalter (EIN/AUS)
Abmessungen (B x H x T)	230 x 43 x 52 mm	310 x 43 x 52 mm	230 x 45 x 52 mm	300 x 42 x 52 mm
Gewicht	137 g	192 g	149 g	213 g



GB Operating Instructions

Rewireable socket

Item No. 2372208 3 sockets (always ON)

Item No. 2372209 5 sockets (always ON)

Item No. 2372210 3 sockets (master ON/OFF switch)

Item No. 2372211 5 sockets (master ON/OFF switch)

Intended use

The product is intended to be used as a rewireable socket strip. It is intended for indoor use only. Do not use it outdoors. Contact with moisture, e.g. in bathrooms, must be avoided under all circumstances.

For safety and approval purposes, you must not rebuild and/or modify this product. If you use the product for purposes other than those described above, the product may be damaged. In addition, improper use can result in short circuits, fires, electric shocks or other hazards. Read the instructions carefully and store them in a safe place. Make this product available to third parties only together with its operating instructions.

This product complies with the statutory national and European requirements. All company names and product names are trademarks of their respective owners. All rights reserved.

Delivery content

- Rewireable socket
- Operating instructions

Up-to-date operating instructions

Download the latest operating instructions at www.conrad.com/downloads or scan the QR code shown. Follow the instructions on the website.



Explanation of symbols



The symbol with the lightning in the triangle is used if there is a risk to your health, e.g. due to an electric shock.



The symbol with the exclamation mark in the triangle is used to indicate important information in these operating instructions. Always read this information carefully.



The arrow symbol indicates special information and advice on operation.



This product must only be used in dry, enclosed indoor areas. It must not become damp or wet, as this may result in a fatal electric shock!

Safety instructions



Read the operating instructions carefully and especially observe the safety information. If you do not follow the safety instructions and information on proper handling in this manual, we assume no liability for any resulting personal injury or damage to property. Such cases will invalidate the warranty/guarantee.



a) General information

- The device is not a toy. Keep it out of the reach of children and pets.
- Do not leave packaging material lying around carelessly. This may become dangerous playing material for children.
- Take special caution when children are around. Children may not recognize the danger arising from the incorrect use of electrical devices. There is a risk of a life-threatening electric shock!
- Protect the product from extreme temperatures, direct sunlight, strong jolts, high humidity, moisture, flammable gases, steam and solvents.
- Do not place the product under any mechanical stress.
- If it is no longer possible to operate the product safely, take it out of operation and protect it from any accidental use. Safe operation can no longer be guaranteed if the product:
 - is visibly damaged,
 - is no longer working properly,
 - has been stored for extended periods in poor ambient conditions or
 - has been subjected to any serious transport-related stresses.
- The product is equipped with an enhanced protection against accidental contact. An integrated mechanism will release the holes of the receptacle only, if the two prongs of a power plug are inserted into the two holes at once.
- Take special caution when children are around. Children cannot recognize the danger arising from the incorrect use of electrical devices. There is a risk of a life-threatening electric shock!
- Please handle the product carefully. Jolts, impacts or a fall even from a low height can damage the product.
- Maintenance, modifications and repairs must only be completed by a technician or an authorised repair centre.
- If you have questions which remain unanswered by these operating instructions, contact our technical support service or other technical personnel.

b) Handling and use

- The product may be used in dry, closed indoor spaces only. No moisture or damp may get into the product! There is a risk of a life-threatening electric shock!
- Never place the product in the direct vicinity of a bathroom, swimming pool, shower/ bathtub or the like. Lethal hazard due to electric shock!
- Never touch, use, plug in or unplug the product with moist or wet hands. This poses a risk of fatal injury due to electric shock! The same applies to the plug of the load connected to the sockets of the product.
- Do not connect the product in series! This may overload the socket. This poses a fire hazard! Connect the product's safety plug directly to a mains outlet. Do not connect any more power strips to the product.
- Do not operate the product when covered! The higher the connected load, the more the product will warm up, which can cause overheating and possibly a fire if the product is covered.
- The product is voltage-free only when it is disconnected from mains outlet.
- Do not connect the product to the power supply immediately after it has been transferred from a cold room into a warm one (e.g., during transport). The condensation that forms might destroy the device. Moreover, there is danger of electric shock! Allow the product to reach room temperature. Wait until the condensation has evaporated. This might take several hours. Only after this should it be plugged in to the mains supply and put into use.
- Operation in environments where there are high levels of dust, flammable gases, vapours or solvents is not permitted. There is a danger of fire and explosion!
- Do not use the product when it is damaged. There is a risk of a life-threatening electric shock! In this case, dispose of the product in an environmentally correct manner.
- Always unplug the product from the mains outlet (e.g. wall socket) before cleaning or when not using it for a longer period of time (e.g. during storage).
- Never pour liquids above or near the product. This poses a great risk of fire or fatal injury due to electric shock. Should any liquid enter the device interior, immediately turn off the power supply to which the rewireable socket is connected (turn off the fuse/automatic circuit breaker/residual current-operated device). Now unplug the product and contact a specialist. Discontinue use of the product.
- In industrial facilities, heed all applicable accident prevention regulations for electrical installations and equipment.

c) Connected devices

- Also observe the safety and operating instructions of any other devices which are connected to the product.

d) Installation Warning

Caution, safety hazard!

The product should only be installed by people with relevant electrical knowledge and experience!

If it is not installed properly, you risk:

- your own life
- the life of user of the electrical device
- severe damage to property, e.g. by fire
- personal liability for personal injury and material damage

Always consult an electrician!

Technical knowledge required to perform the installation:

For the installation, the following specialist knowledge is required in particular:

- The "Five safety rules": Disconnect from the mains; protect against accidental switch-on; ensure there is no voltage; earth and short-circuit; cover or protect adjacent live parts
- Use of suitable tools, measuring devices and personal protective equipment, where necessary
- Analysis of measurement results
- Use of electrical installation materials to meet the requirements for disconnection
- IP protection ratings
- Installation of electrical installation materials
- Type of power supply (TN system, IT system, TT system) and the corresponding connection criteria (classic earthing, protective earthing, necessary additional measures etc.)

If you are not a professional, do not do it yourself, have it performed by a specialist.

Wiring diagrams

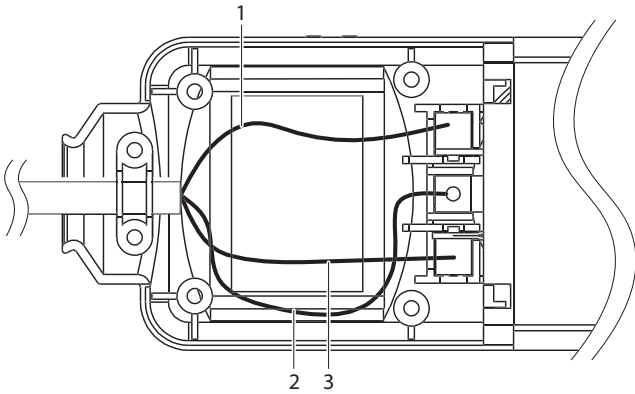


Risk of fatal electric shock!

Never wire the product with the power cable connected to a live mains power supply.

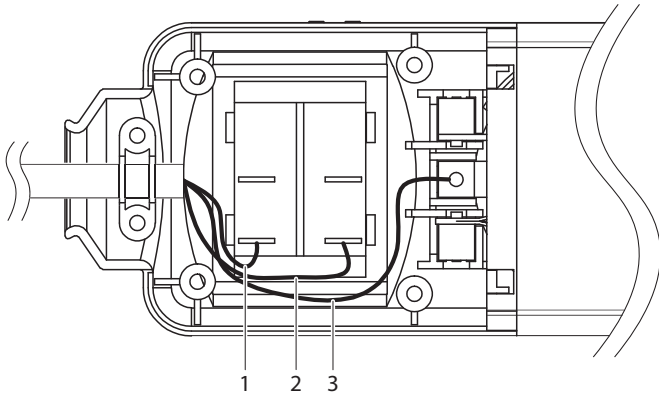
If in doubt about how to wire the product safely and correctly, consult a qualified professional.

a) Item No. 2372208, 2372209



- 1 (L) Line: Brown
- 2 (PE) Protective Earth: Yellow/green
- 3 (N) Neutral: Blue

b) Item No. 2372210, 2372211



- 1 (L) Line: Brown
- 2 (N) Neutral: Blue
- 3 (PE) Protective Earth: Yellow/green

Care and cleaning

- This product does not require maintenance. There are no user-serviceable parts inside the product.
- Before each cleaning, disconnect the product from the mains outlet and then disconnect all the loads from the product's sockets.
- Do not use any aggressive cleaning agents, rubbing alcohol or other chemical solutions as they can cause damage to the housing and malfunctioning.
- Clean the product with a dry, clean and fibre-free cloth.

Disposal



This symbol must appear on any electrical and electronic equipment placed on the EU market. This symbol indicates that this device should not be disposed of as unsorted municipal waste at the end of its service life.

Owners of WEEE shall dispose of it separately from unsorted municipal waste. Spent batteries and accumulators, which are not enclosed by the WEEE, as well as lamps that can be removed from the WEEE in a non-destructive manner, must be removed by end users from the WEEE in a non-destructive manner before it is handed over to a collection point.

Distributors of electrical and electronic equipment are legally obliged to provide free takeback of waste. Conrad provides the following return options free of charge (more details on our website):

- in our Conrad offices
- at the Conrad collection points
- at the collection points of public waste management authorities or the collection points set up by manufacturers or distributors within the meaning of the ElektroG

End users are responsible for deleting personal data from the WEEE to be disposed of. It should be noted that different obligations about the return or recycling of WEEE may apply in countries outside of Germany.

Technical data

Item No.	2372208	2372209	2372210	2372211
Input voltage / current	250 V/AC, 16 A			
Power consumption	Max. 3680 W			
Enhanced protection against accidental contact	yes			
Protection class	IP20			
Installation location	dry, closed indoor spaces only			
Operating/Storage conditions	-10 to +50 °C / 10 – 90 % relative humidity (non-condensing)			
Sockets	3	5	3	5
Socket control	No switch (always ON)	No switch (always ON)	Master ON/OFF	Master ON/OFF
Dimensions (W x H x D)	230 x 43 x 52 mm	310 x 43 x 52 mm	230 x 45 x 52 mm	300 x 42 x 52 mm
Weight	137 g	192 g	149 g	213 g



Gebruiksaanwijzing

Nieuw bedrade stopcontact

Bestelnr. 2372208 3 stopcontacten (altijd AAN)

Bestelnr. 2372209 5 stopcontacten (altijd AAN)

Bestelnr. 2372210 3 stopcontacten (master AAN/UIT-schakelaar)

Bestelnr. 2372211 5 stopcontacten (master AAN/UIT-schakelaar)

Beoogd gebruik

Het product is bestemd om te worden gebruikt als een nieuw bedrade contactdoos.

Het is alleen bedoeld voor gebruik binnenshuis. Gebruik het niet buitenshuis. Contact met vocht, bijv. in de badkamer, moet absoluut worden vermeden.

Om veiligheids- en goedkeuringsredenen mag u niets aan dit product veranderen. Als het product voor andere doeleinden wordt gebruikt dan hierboven beschreven, kan het worden beschadigd. Bovendien kan onjuist gebruik resulteren in kortsluiting, brand, elektrische schokken of andere gevaren. Lees de gebruiksaanwijzing goed door en bewaar deze op een veilige plek. Het product mag alleen samen met de gebruiksaanwijzing aan derden worden doorgegeven.

Het product is voldoet aan de nationale en Europese wettelijke voorschriften. Alle bedrijfs- en productnamen zijn handelsmerken van de betreffende eigenaren. Alle rechten voorbehouden.

Leveringsomvang

- Nieuw bedrade stopcontact
- Gebruiksaanwijzing

Meest recente gebruiksaanwijzing

Download de meest recente gebruiksaanwijzing via www.conrad.com/downloads of scan de afgebeelde QR-code. Volg de aanwijzingen op de website.



Verklaring van de symbolen



Het symbool met een bliksemschicht in een driehoek wijst op een risico voor uw gezondheid, bijv. door een elektrische schok.



Dit symbool met het uitroepteken in een driehoek wordt gebruikt om belangrijke informatie in deze gebruiksaanwijzing te onderstrepen. Lees deze informatie altijd aandachtig door.



Het pijl-symbool duidt op speciale informatie en advies voor het gebruik.



Het product mag uitsluitend in droge, afgesloten binnenruimtes worden gebruikt. Het mag niet vochtig of nat worden, dit kan dodelijke elektrische schokken veroorzaken!

Veiligheidsinstructies



Lees de gebruiksaanwijzing aandachtig door en neem vooral de veiligheidsinformatie in acht. Indien de veiligheidsinstructies en de aanwijzingen voor een juiste bediening in deze gebruiksaanwijzing niet worden opgevolgd, aanvaarden wij geen verantwoordelijkheid voor hieruit resulterend persoonlijk letsel of materiële schade. In dergelijke gevallen vervalt de aansprakelijkheid/garantie.



a) Algemene informatie

- Dit apparaat is geen speelgoed. Houd het buiten het bereik van kinderen en huisdieren.
- Laat verpakkingsmateriaal niet achteloos rondslingeren. Dit kan voor kinderen gevaarlijk speelgoed worden.
- Ben extra voorzichtig wanneer er kinderen in de buurt zijn. Kinderen kunnen de gevaren die voortvloeien uit een verkeerd gebruik van elektrische apparaten niet herkennen. Er bestaat een risico op levensbedreigende elektrische schokken!
- Bescherm het product tegen extreme temperaturen, direct zonlicht, sterke schokken, hoge luchtvochtigheid, vocht, ontvlambare gassen, dampen en oplosmiddelen.
- Stel het product niet aan mechanische spanning bloot.
- Als het product niet langer veilig gebruikt kan worden, stel het dan buiten bedrijf en zorg ervoor dat niemand het per ongeluk kan gebruiken. Veilig gebruik kan niet langer worden gegarandeerd als het product:
 - zichtbaar is beschadigd,
 - niet meer naar behoren werkt,
 - gedurende een langere periode onder slechte omstandigheden is opgeslagen of
 - onderhevig is geweest aan ernstige transportbelasting.
- Het product is uitgerust met verbeterde aanraakbeveiliging. Alleen wanneer beide contacten van een stekker tegelijkertijd in beide openingen worden gestoken, opent het geïntegreerde mechanisme de opening van het stopcontact.
- Wees dus extra voorzichtig als er kinderen in de buurt zijn. Kinderen kunnen de gevaren niet inschatten die ontstaan als elektrische apparaten op verkeerde wijze gebruikt worden. Er bestaat levensgevaar door een elektrische schok!
- Behandel het product met zorg. Schokken, stoten of zelfs een val van geringe hoogte kunnen het product beschadigen.
- Onderhoud, aanpassingen en reparaties mogen alleen uitgevoerd worden door een technicus of een daartoe bevoegd servicecentrum.
- Als u nog vragen heeft die niet door deze gebruiksaanwijzing worden beantwoord, kunt u contact opnemen met onze technische dienst of ander technisch personeel.

b) Omgang en gebruik

- Het product mag alleen in droge, gesloten binnenruimtes worden gebruikt. Vocht of damp mogen niet in het product komen! Er bestaat een risico op levensbedreigende elektrische schokken!
- Plaats het product nooit in de directe nabijheid van een badkamer, zwembad, douche/bad en dergelijke. Dodelijk gevaar als gevolg van een elektrische schok!
- Raak het product nooit aan, gebruik, steek de stekker in of trek de stekker niet uit het stopcontact met vochtige of natte handen. Dit kan tot de dood door elektrische schokken leiden! Hetzelfde geldt voor de stekker van de aangesloten belasting op de stopcontacten van het product.
- Sluit het product nooit aan in serie! Hierdoor kan het stopcontact overbelast raken. Er bestaat brandgevaar! Sluit de veiligheidsstekker van het product rechtstreeks aan op een stopcontact. Sluit geen contactdozen meer aan op het product.
- Gebruik het product niet als deze afgedekt is! Hoe hoger het aangesloten vermogen, hoe meer het product opwarmt, wat kan leiden tot oververhitting en mogelijk brand als het product wordt afgedekt.
- Het product is alleen spanningsvrij als het is losgekoppeld van het stopcontact.
- Sluit het product nooit direct aan nadat het vanuit een koude omgeving naar een warme omgeving is gebracht (bijv. tijdens transport). De condensatie die zich dan vormt, kan het apparaat permanent beschadigen. Bovendien bestaat gevaar voor een elektrische schok! Laat het product altijd op kamertemperatuur komen. Wacht totdat de condens is verdampt. Dit kan enkele uren duren. Daarna pas het product op de netspanning aansluiten en in bedrijf nemen.
- Gebruik niet in omgevingen met een hoog gehalte aan stof, brandbaar gas, damp of oplosmiddelen. Er bestaat gevaar op brand of explosie!
- Gebruik het product niet als het beschadigd is. Er bestaat een risico op levensbedreigende elektrische schokken! In dit geval dient u het product op een milieuvriendelijke manier af te voeren.
- Trek de stekker van het product altijd uit het stopcontact (bijv. wandcontactdoos) voordat u het schoonmaakt of wanneer u het voor langere tijd niet gebruikt (bijv. tijdens opslag).
- Giet nooit vloeistoffen boven of nabij het product. Dit vormt een groot risico op brand of dodelijk letsel door elektrische schokken. Als er vloeistof in de binnenkant van het apparaat komt, schakel dan onmiddellijk de voeding uit waarop het nieuw bedrade stopcontact is aangesloten (schakel de zekering/installatieautomaat/aardlekschakelaar uit). Haal nu de stekker van het product uit het stopcontact en neem contact op met een specialist. Stop het product te gebruiken.
- Volg in industriële omgevingen alle ongelukpreventievoorschriften voor elektrische installaties en apparatuur.

c) Aangesloten apparatuur

- Neem tevens de veiligheids- en gebruiksinstructies van andere apparaten die op het product zijn aangesloten in acht.

d) Waarschuwing-installatie

Let op, veiligheidsgevaar!

Het product dient uitsluitend te worden geïnstalleerd door personen met de vereiste technische kennis en ervaring!

Als het apparaat niet goed wordt geïnstalleerd, dan bestaat er een risico:

- voor uw eigen leven
- voor het leven van de gebruiker van het elektrische apparaat
- ernstige schade aan eigendommen, bijvoorbeeld brandschade.
- persoonlijke aansprakelijkheid voor persoonlijk letsel en materiaalschade.

Raadpleeg altijd een electricien!

Technische kennis vereist voor het uitvoeren van de installatie:

Voor de installatie is de volgende gespecialiseerde kennis vereist, in het bijzonder:

- De "Vijf Veiligheidsregels": Loskoppelen van de netvoeding; beveiliging tegen onbedoeld inschakelen; garanderen dat er geen spanning aanwezig is; aarde en kortsluiting; stroomgeleidende onderdelen in de buurt afdekken of beschermen
- Gebruik geschikt(e) gereedschap, meetapparatuur en persoonlijke beschermingsmiddelen wanneer nodig
- Analyse van meetresultaten
- Gebruik van elektrische installatiematerialen om te voldoen aan de vereisten voor stroomonderbreking
- IP-beschermingsklasse
- Installatie van elektrische installatiematerialen
- Het voedingstype (TN-systeem, IT-systeem, TT-systeem) en de corresponderende criteria voor aansluiting (klassieke aarding, beschermende aarding, vereiste aanvullende maatregelen, enz.)

Als u geen professional bent, voer de installatie dan niet zelf uit, laat het over aan een specialist.

Bedradingschema's

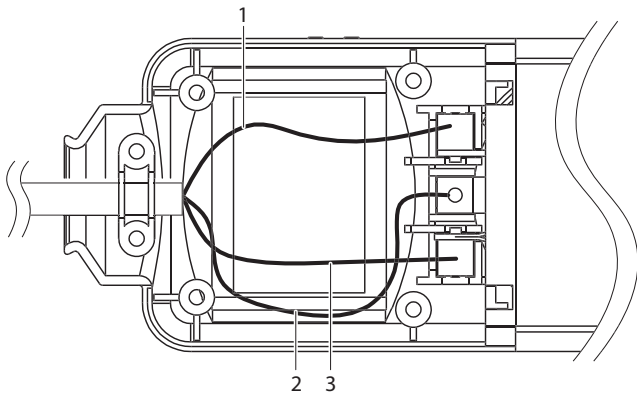


Risico op een fatale elektrische schok!

Bedraad het product nooit terwijl de voedingskabel is aangesloten op een voeding.

Raadpleeg een gekwalificeerde professional als u twijfelt over hoe u het product veilig en correct moet bedraden.

a) Bestelnr. 2372208, 2372209

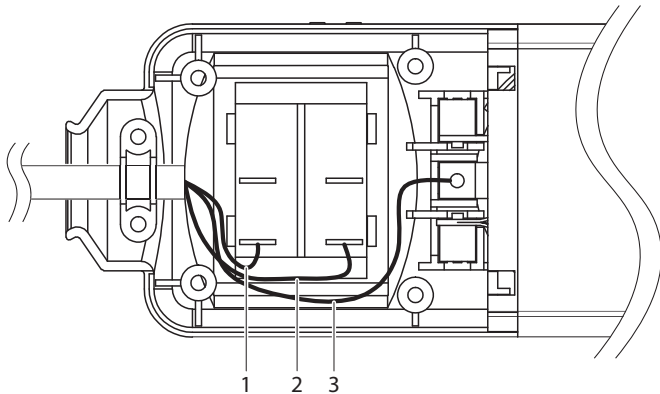


1 (L) Lijn: Bruin

2 (PE) Aarding: Geel/groen

3 (N) Nul: Blauw

b) Bestelnr. 2372210, 2372211



1 (L) Lijn: Bruin

2 (N) Nul: Blauw

3 (PE) Aarding: Geel/groen

Onderhoud en reiniging

- Het product is onderhoudsvrij. Het product bevat aan de binnenkant geen onderdelen die de gebruiker kan repareren.
- Trek elke keer voor het schoonmaken de stekker uit het stopcontact en trek de trekkers van alle belastingen uit de stopcontacten van het product.
- Gebruik in geen enkel geval agressieve schoonmaakmiddelen, ontsmettingsalcohol of andere chemische oplossingen omdat deze schade toe kunnen brengen aan de behuizing en zelfs afbreuk kan doen aan de werking van het product.
- Reinig het product met een droge, schone en pluisvrije doek.

Afvoer



Alle elektrische en elektronische apparatuur die op de Europese markt wordt gebracht, moet met dit symbool zijn gemarkeerd. Dit symbool geeft aan dat dit apparaat aan het einde van zijn levensduur gescheiden van het ongesorteerd gemeentelijk afval moet worden weggegooid.

Iedere bezitter van oude apparaten is verplicht om oude apparaten gescheiden van het ongesorteerd gemeentelijk afval af te voeren. Eindgebruikers zijn verplicht oude batterijen en accu's die niet bij het oude apparaat zijn ingesloten, evenals lampen die op een niet-destructieve manier uit het oude toestel kunnen worden verwijderd, van het oude toestel te scheiden alvorens ze in te leveren bij een inzamelpunt.

Distributeurs van elektrische en elektronische apparatuur zijn wettelijk verplicht om oude apparatuur gratis terug te nemen. Conrad geeft u de volgende gratis inlevermogelijkheden (meer informatie op onze website):

- in onze Conrad-filialen
- in de door Conrad gemaakte inzamelpunten
- in de inzamelpunten van de openbare afvalverwerkingsbedrijven of bij de terugnamesystemen die zijn ingericht door fabrikanten en distributeurs in de zin van de ElektroG

Voor het verwijderen van persoonsgegevens op het te verwijderen oude apparaat is de eindgebruiker verantwoordelijk.

Houd er rekening mee dat in landen buiten Duitsland andere verplichtingen kunnen gelden voor het inleveren van oude apparaten en het recyclen van oude apparaten.

Technische gegevens

Bestelnr.	2372208	2372209	2372210	2372211
Ingangsspanning/-stroom	250 V/AC, 16 A			
Stroomverbruik	max. 3680 W			
Verbeterde beveiliging tegen onbedoeld contact	ja			
Beschermingsklasse	IP20			
Installatieplaats	alleen droge, gesloten binnenruimtes			
Bedrijfs-/opslagomstandigheden	-10 tot +50 °C/10 – 90 % relatieve vochtigheid (zonder condens)			
Contacten	3	5	3	5
Bediening van de stekkerdoos	Geen schakelaar (altijd AAN)	Geen schakelaar (altijd AAN)	Master AAN/UIT	Master AAN/UIT
Afmetingen (B x H x D)	230 x 43 x 52 mm	310 x 43 x 52 mm	230 x 45 x 52 mm	300 x 42 x 52 mm
Gewicht	137 g	192 g	149 g	213 g



Istruzioni per l'uso

Presa ricablabile

N. d'ordine 2372208 3 prese (sempre attive)

N. d'ordine 2372209 5 prese (sempre attive)

N. d'ordine 2372210 3 prese (interruttore principale di accensione/spegnimento)

N. d'ordine 2372211 5 prese (interruttore principale di accensione/spegnimento)

Uso previsto

Il prodotto è pensato per essere utilizzato come una presa multipla ricablabile.

Progettato solo per uso interno. Non usare in ambienti esterni. Il contatto con l'umidità, ad esempio nei bagni, deve essere evitato in qualsiasi circostanza.

Per motivi di sicurezza e in base alle normative, l'alterazione e/o la modifica del prodotto non sono consentite. Qualsiasi uso diverso da quanto indicato potrebbe arrecare danni al prodotto. Inoltre, un uso improprio può provocare cortocircuiti, incendi, scosse elettriche o altri rischi. Leggere attentamente le istruzioni e conservarle in un luogo sicuro. In caso di cessione del prodotto a terzi, accludere anche le presenti istruzioni per l'uso.

Questo prodotto è conforme ai relativi requisiti nazionali ed europei. Tutti i nomi di aziende e le denominazioni di prodotti ivi contenuti sono marchi dei rispettivi proprietari. Tutti i diritti sono riservati.

Contenuto della confezione

- Presa ricablabile
- Istruzioni per l'uso

Istruzioni per l'uso aggiornate

È possibile scaricare i manuali d'uso aggiornati dal link www.conrad.com/downloads o eseguendo la scansione del codice QR. Seguire le istruzioni sul sito web.



Spiegazione dei simboli



Il simbolo composto da un fulmine inscritto in un triangolo indica che sussiste un rischio per la salute, ad esempio a causa di una scossa elettrica.



Questo simbolo con il punto esclamativo inscritto in un triangolo è utilizzato per evidenziare informazioni importanti nelle presenti istruzioni per l'uso. Leggere sempre attentamente queste informazioni.



Il simbolo della freccia indica suggerimenti e informazioni importanti per il funzionamento.



Questo prodotto deve essere utilizzato solo in ambienti interni chiusi e asciutti. Non deve bagnarsi o essere esposto all'umidità, in quanto ciò potrebbe causare una scossa elettrica fatale!

Istruzioni per la sicurezza



Leggere attentamente le istruzioni per l'uso e osservare nello specifico le informazioni sulla sicurezza. In caso di mancato rispetto delle istruzioni per la sicurezza e delle informazioni sul corretto utilizzo contenute nel presente manuale, si declina qualsiasi responsabilità per eventuali danni a persone o cose. In questi casi, la garanzia decade.



a) Informazioni generali

- Il dispositivo non è un giocattolo. Tenere fuori dalla portata di bambini e animali domestici.
- Non lasciare il materiale di imballaggio incustodito. Potrebbe diventare un giocattolo pericoloso per i bambini.
- Prestare particolare attenzione in presenza di bambini. I bambini potrebbero non essere consapevoli dei rischi derivanti da un uso improprio dei dispositivi elettrici. Pericolo di scosse elettriche potenzialmente mortali!
- Proteggere il prodotto da temperature estreme, luce diretta del sole, forti urti, umidità elevata, condensa e gas, vapori e solventi infiammabili.
- Non sottoporre il prodotto a sollecitazioni meccaniche.
- Se non è più possibile utilizzare il prodotto in tutta sicurezza, metterlo fuori servizio e proteggerlo da qualsiasi uso accidentale. Il corretto funzionamento non è più garantito se il prodotto:
 - è visibilmente danneggiato,
 - non funziona più correttamente,
 - è stato conservato per lunghi periodi in condizioni ambientali avverse
 - è stato sottoposto a gravi sollecitazioni legate al trasporto.
- Il prodotto è dotato di una protezione avanzata contro i contatti accidentali. Solo se entrambi i contatti di una spina sono inseriti contemporaneamente nelle aperture di alimentazione, un meccanismo integrato apre i fori della presa.
- Prestare particolare attenzione in presenza di bambini, poiché non sono in grado di valutare da soli i pericoli derivanti dall'utilizzo di apparecchi elettrici. Potrebbe verificarsi una scarica elettrica mortale!
- Maneggiare il prodotto con cautela. Sobbalzi, urti o cadute, anche da altezze ridotte, possono danneggiare il prodotto.
- Tutti gli interventi di manutenzione, modifica o riparazione devono essere eseguiti unicamente da un tecnico o presso un centro di riparazione autorizzato.
- Non esitare a contattare il nostro personale di assistenza tecnica o altri tecnici in caso di domande che non trovano risposta in questo manuale.

b) Manipolazione e utilizzo

- Il prodotto può essere utilizzato unicamente in ambienti interni asciutti e riparati. Non bagnare il prodotto e non esporlo all'umidità! Pericolo di scosse elettriche potenzialmente mortali!
- Non posizionare il prodotto vicino al bagno, ad una piscina, alla doccia/vasca o in ambienti simili. Pericolo di morte per scosse elettriche!
- Non toccare, utilizzare, collegare o scollegare il prodotto con le mani umide o bagnate. Ciò espone a un rischio di lesione fatale dovuta a scosse elettriche! Le stesse precauzioni si applicano al carico collegato alle prese del prodotto.
- Evitare il collegamento del prodotto in serie! Ciò potrebbe sovraccaricare la presa. Vi è il rischio di incendio! Collegare la spina di sicurezza del prodotto direttamente ad una presa di corrente. Non collegare altre prese multiple al prodotto.
- Non utilizzare il prodotto se è coperto! Maggiore è il carico collegato, maggiormente il prodotto si riscalderà e ciò potrebbe causare il surriscaldamento e il rischio di incendio se il prodotto viene utilizzato quando è coperto.
- Il prodotto non è sotto tensione solo quando è scollegato dalla presa di corrente.
- Non collegare il prodotto all'alimentazione subito dopo averlo trasferito da un ambiente freddo ad un ambiente caldo (ad es. durante il trasporto). La condensa generata potrebbe danneggiare irrimediabilmente il dispositivo. Sussiste inoltre il pericolo di scossa elettrica. Consentire al prodotto di raggiungere la temperatura ambiente. Attendere che la condensa evapori. Ciò potrebbe richiedere alcune ore. Quindi il prodotto può essere collegato alla rete e messo in funzione.
- Non utilizzare il prodotto in ambienti esposti ad elevati livelli di polvere o dove sono presenti gas, vapori o solventi infiammabili. Vi è rischio di incendio e di esplosione!
- Non utilizzare il prodotto se è danneggiato. Pericolo di scosse elettriche potenzialmente mortali! Smaltire il prodotto in questo caso in modo ecologico.
- Scollegare sempre il prodotto dalla presa di corrente (ad es. dalla presa a muro) prima di procedere alla pulizia o in caso di inutilizzo prolungato (ad es. quando si ripone il prodotto stesso).
- Non versare mai del liquido sopra o vicino al prodotto. Ciò espone a un elevato rischio di incendio o lesione fatale dovuto a scossa elettrica. Qualora del liquido dovesse penetrare all'interno del dispositivo, disattivare immediatamente l'alimentazione alla quale la presa ricablabile è collegata (scollegare il fusibile/l'interruttore magnetotermico automatico/l'interruttore differenziale). A questo punto, scollegare il prodotto e contattare un tecnico esperto. Interrompere l'utilizzo del prodotto.
- In impianti industriali, rispettare tutte le normative antinfortunistiche applicabili in materia di installazioni e apparecchiature elettriche.

c) Dispositivi collegati

- Osservare anche le istruzioni di sicurezza e di funzionamento di qualunque altro dispositivo collegato al prodotto.

d) Avvertenza di sicurezza per l'installazione di utensili isolati

Attenzione, pericolo per la propria incolumità!

Il prodotto deve essere installato esclusivamente da persone con conoscenze ed esperienze elettriche attinenti!

Nel caso in cui non venga installato correttamente, si rischia:

- la propria vita
- la vita dell'utente del dispositivo elettrico
- danni materiali importanti, ad esempio in caso di incendio
- responsabilità personale in caso di lesioni fisiche e danni materiali.

Consultare sempre un elettricista!

Conoscenza tecnica richiesta per eseguire l'installazione:

Per l'installazione sono necessarie in particolare le seguenti conoscenze tecniche:

- Le "Cinque regole sulla sicurezza": Scollegamento dalla rete elettrica; protezione contro l'accensione accidentale; verifica dell'assenza di tensione; messa a terra e cortocircuito; copertura o protezione delle parti adiacenti sotto tensione
- Utilizzo di strumenti, dispositivi di misurazione e dispositivi di protezione individuale adeguati, se necessario
- Analisi dei risultati di misurazione
- Utilizzo di materiali per l'installazione elettrica per soddisfare i requisiti di disinserimento
- Gradi di protezione IP
- Montaggio dei materiali per l'installazione elettrica
- Tipo di alimentazione (sistema TN, sistema IT, sistema TT) e relativi criteri di collegamento (messa a terra classica, messa a terra di protezione, misure aggiuntive necessarie, ecc.)

Nel caso in cui non si sia dei professionisti, evitare di farlo da soli e fare eseguire l'installazione a un tecnico specializzato.

Schemi elettrici

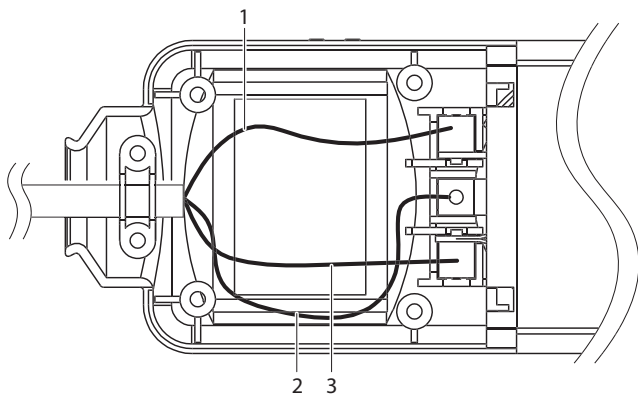


Pericolo di scossa elettrica fatale!

Non cablare il prodotto con il cavo collegato all'alimentazione di rete.

In caso di dubbi in merito al cablaggio sicuro e corretto del prodotto, contattare un tecnico qualificato.

a) N. d'ordine 2372208, 2372209

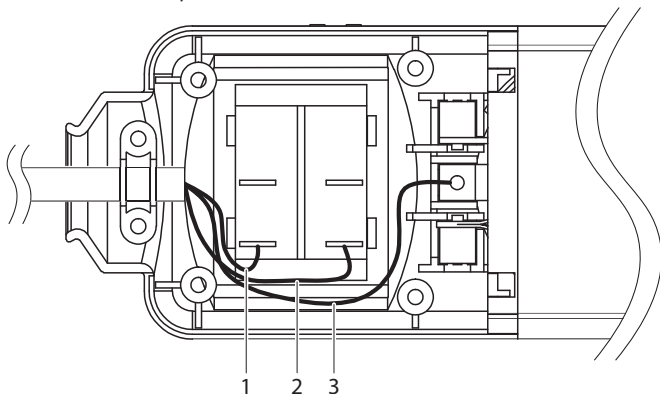


1 (L) Fase: Marrone

2 (PE) Messa a terra di protezione: Giallo/verde

3 (N) Neutro: Blu

b) N. d'ordine 2372210, 2372211



1 (L) Fase: Marrone

2 (N) Neutro: Blu

3 (PE) Messa a terra di protezione: Giallo/verde

Manutenzione e pulizia

- Il prodotto è esente da manutenzione. Non vi sono parti riparabili dall'utente all'interno del prodotto.
- Prima di procedere alla pulizia, scollegare il prodotto dalla presa di corrente e, successivamente, scollegare tutti i carichi collegati alle prese del prodotto.
- Non utilizzare detergenti aggressivi, alcol isopropilico o altre soluzioni chimiche in quanto possono danneggiare l'alloggiamento e causare malfunzionamenti.
- Pulire il prodotto con un panno asciutto e privo di pelucchi.

Smaltimento



Tutte le apparecchiature elettriche ed elettroniche introdotte sul mercato europeo devono essere etichettate con questo simbolo. Questo simbolo indica che l'apparecchio deve essere smaltito separatamente dai rifiuti urbani non differenziati al termine della sua vita utile.

Ciascun proprietario di RAEE è tenuto a smaltire gli stessi separatamente dai rifiuti urbani non differenziati. Gli utenti finali sono tenuti a rimuovere senza distruggere le batterie e gli accumulatori esauriti che non sono integrati nell'apparecchiatura, nonché a rimuovere le lampade dall'apparecchiatura destinata allo smaltimento prima di consegnarla presso un centro di raccolta.

I rivenditori di apparecchiature elettriche ed elettroniche sono tenuti per legge a ritirare gratuitamente le vecchie apparecchiature. Conrad mette a disposizione le seguenti opzioni di restituzione gratuite (ulteriori informazioni sono disponibili sul nostro sito internet):

- presso le nostre filiali Conrad
- presso i centri di raccolta messi a disposizione da Conrad
- presso i centri di raccolta delle autorità pubbliche di gestione dei rifiuti o presso i sistemi di ritiro istituiti da produttori e distributori ai sensi della ElektroG

L'utente finale è responsabile della cancellazione dei dati personali sul vecchio dispositivo destinato allo smaltimento.

Tenere presente che in paesi al di fuori della Germania possono essere applicati altri obblighi per la restituzione e il riciclaggio di vecchie apparecchiature.

Dati tecnici

N. d'ordine	2372208	2372209	2372210	2372211
Tensione/corrente in ingresso	250 V/CA, 16 A			
Consumo energetico	max 3680 W			
Protezione avanzata contro il contatto accidentale	sì			
Classe di protezione	IP20			
Posizione di installazione	Solo ambienti interni asciutti e riparati			
Condizioni di esercizio/ di conservazione	da -10 a +50 °C/10 – 90% umidità relativa (senza condensa)			
Prese	3	5	3	5
Controllo della presa	Nessun interruttore (sempre attiva)	Nessun interruttore (sempre attiva)	Interruttore principale di accensione/ spegnimento	Interruttore principale di accensione/ spegnimento
Dimensioni (L x A x P)	230 x 43 x 52 mm	310 x 43 x 52 mm	230 x 45 x 52 mm	300 x 42 x 52 mm
Peso	137 g	192 g	149 g	213 g