

Ⓛ Bedienungsanleitung

Mikrowelle mit Grill, 700 W

Best.-Nr. 2372935



Bestimmungsgemäße Verwendung

Dieser 700-W-Mikrowellenherd verfügt über 5 Leistungsstufen, Auftau- und Grillfunktionen sowie eine Glasplatte mit 255 mm Durchmesser.

Der Mikrowellenherd ist für die Verwendung in Privathaushalten und vergleichbaren Einsatzbereichen vorgesehen, wie z. B.:

- Belegschaftsküchen in Geschäften, Büros und anderen Arbeitsumgebungen
- sowie beispielsweise von Kundschaft in Hotels, Motels und sonstigen Unterkünften privater Natur oder
- Ferienwohnungen u. ä.

Das Produkt ist ausschließlich für den Innengebrauch bestimmt. Verwenden Sie es daher nicht im Freien. Der Kontakt mit Feuchtigkeit, z. B. im Badezimmer, ist unbedingt zu vermeiden.

Aus Sicherheits- und Zulassungsgründen dürfen Sie das Produkt nicht umbauen und/oder verändern. Falls Sie das Produkt für andere als die genannten Zwecke verwenden, könnte das Produkt beschädigt werden. Eine unsachgemäße Verwendung kann außerdem zu Gefahren wie Kurzschlüssen, Bränden oder elektrischen Schlägen führen.

Lesen Sie sich die Bedienungsanleitung sorgfältig durch und heben Sie sie gut auf. Reichen Sie das Produkt nur zusammen mit der Bedienungsanleitung an Dritte weiter.

Dieses Produkt erfüllt die gesetzlichen nationalen und europäischen Voraussetzungen. Alle enthaltenen Firmennamen und Produktbezeichnungen sind Warenzeichen der jeweiligen Inhaber. Alle Rechte vorbehalten.

Lieferumfang

- Mikrowellenherd
- Grillrost
- Drehteller
- Bedienungsanleitung

Aktuelle Bedienungsanleitungen

Laden Sie aktuelle Bedienungsanleitungen über den Link www.conrad.com/downloads herunter oder scannen Sie den abgebildeten QR-Code. Befolgen Sie die Anweisungen auf der Webseite.



Symbol-Erklärung



Das Symbol mit dem Blitz im Dreieck wird verwendet, wenn Gefahr für Ihre Gesundheit besteht, z.B. durch elektrischen Schlag.



Das Symbol mit dem Ausrufezeichen im Dreieck weist auf wichtige Informationen in dieser Bedienungsanleitung hin. Lesen Sie diese Informationen immer aufmerksam.



Das Pfeilsymbol weist auf besondere Informationen und Empfehlungen zur Bedienung hin.



Heiße Flächen! Bei Kontakt besteht schwere Verbrennungsgefahr.

Sicherheitshinweise



Lesen Sie sich die Bedienungsanleitung sorgfältig durch und beachten Sie insbesondere die Sicherheitshinweise. Sollten Sie die in dieser Bedienungsanleitung aufgeführten Sicherheitshinweise und Informationen für einen ordnungsgemäßen Gebrauch nicht beachten, übernehmen wir keine Haftung für daraus resultierende Personen- oder Sachschäden. Außerdem erlischt in solchen Fällen die Gewährleistung/Garantie.



a) Bitte zuerst lesen!

- Dieses Gerät kann von Kindern ab 8 Jahren und Personen mit eingeschränkten physischen, sensorischen oder geistigen Fähigkeiten oder einem Mangel an Erfahrung und Fachkenntnis verwendet werden, wenn sie unter Aufsicht stehen oder Anweisungen hinsichtlich der sicheren Verwendung des Geräts erhalten haben und die damit verbundenen Gefahren kennen.
- Kinder dürfen mit diesem Gerät nicht spielen.
- Kinder dürfen mit diesem Produkt nicht spielen. Reinigungs- und Pflegearbeiten auf Verbraucherniveau dürfen nur dann von Kindern ausgeführt werden, wenn sie älter als 8 Jahre sind und beaufsichtigt werden.
- Das Gerät und das Netzkabel muss von Kindern unter 8 Jahren ferngehalten werden.

b) Allgemeines

- Das Gerät ist kein Spielzeug. Halten Sie es von Kindern und Haustieren fern.
- Lassen Sie das Verpackungsmaterial nicht achtlos liegen. Dieses könnte andernfalls für Kinder zu einem gefährlichen Spielzeug werden.
- Schützen Sie das Produkt vor extremen Temperaturen, direkter Sonneneinstrahlung, starken Erschütterungen, hoher Feuchtigkeit, Nässe, brennbaren Gasen, Dämpfen und Lösungsmitteln.
- Setzen Sie das Produkt keiner mechanischen Beanspruchung aus.
- Sollte kein sicherer Betrieb mehr möglich sein, nehmen Sie das Produkt außer Betrieb und schützen Sie es vor unbeabsichtigter Verwendung. Der sichere Betrieb ist nicht mehr gewährleistet, wenn das Produkt
 - sichtbare Schäden aufweist,
 - nicht mehr ordnungsgemäß funktioniert,
 - über einen längeren Zeitraum unter ungünstigen Umgebungsbedingungen gelagert wurde oder
 - erheblichen Transportbelastungen ausgesetzt wurde.
- Gehen Sie stets vorsichtig mit dem Produkt um. Stöße, Schläge oder sogar das Herunterfallen aus geringer Höhe können das Produkt beschädigen.
- Wenden Sie sich an eine sachkundige Person, sollten Sie Zweifel in Bezug auf die Arbeitsweise, die Sicherheit oder den Anschluss des Geräts haben.
- Lassen Sie Wartungs-, Änderungs- und Reparaturarbeiten ausschließlich von einer Fachkraft bzw. einer Vertragswerkstatt ausführen.
- Sollten Sie noch Fragen haben, die in dieser Bedienungsanleitung nicht beantwortet wurden, wenden Sie sich an unseren technischen Kundendienst oder anderes Fachpersonal.

c) Netzkabel

- Die Steckdose muss sich in der Nähe des Geräts befinden und leicht zugänglich sein.
- Ziehen Sie den Netzstecker nie am Netzkabel aus der Steckdose. Ziehen Sie ihn stets an den dafür vorgesehenen Griffflächen aus der Steckdose.
- Ziehen Sie bei längerer Nichtbenutzung den Netzstecker aus der Steckdose.
- Ziehen Sie aus Sicherheitsgründen bei einem Gewitter den Netzstecker aus der Steckdose.
- Sorgen Sie dafür, dass das Netzkabel nicht eingeklemmt, geknickt, durch scharfe Kanten beschädigt oder mechanischen Beanspruchungen ausgesetzt wird. Vermeiden Sie eine übermäßige thermische Belastung des Netzkabels durch extreme Hitze oder Kälte. Verändern Sie das Netzkabel nicht. Andernfalls könnte es beschädigt werden. Durch ein beschädigtes Netzkabel besteht tödliche Stromschlaggefahr.
- Sollte das Netzkabel Beschädigungen aufweisen, berühren Sie es nicht. Schalten Sie zuerst die betreffende Steckdose stromlos (z. B. über den zugehörigen Sicherungsautomaten) und ziehen Sie danach den Netzstecker vorsichtig aus der Steckdose. Betreiben Sie das Produkt auf keinen Fall mit beschädigtem Netzkabel.
- Ein beschädigtes Netzkabel darf nur vom Hersteller, einer vom Hersteller beauftragten Werkstatt oder einer ähnlich qualifizierten Person ausgetauscht werden, um Gefahren jeglicher Art zu vermeiden.
- Netzstecker dürfen nie mit nassen Händen ein- oder ausgesteckt werden.

d) Aufstellen

- Der Mikrowellenherd ist für den freistehenden Betrieb vorgesehen. Das Gerät darf nicht in einen Schrank gestellt werden.
- Das Gerät darf nicht 900 mm oder mehr über dem Boden aufgestellt werden. Ein Freiraum von mindestens 100 mm zur Zimmerdecke muss von der Oberseite des Geräts aus vorhanden sein.

e) Bedienung

- **WARNUNG:** Wenn die Türdichtungen beschädigt sind, darf das Gerät erst eingesetzt werden, wenn diese von einem geschulten Techniker repariert wurden.
- Benutzen Sie das Gerät nicht über ein externes Zeitschaltgerät oder Fernbediensystem.
- **WARNUNG:** Flüssige oder andere Lebensmittel dürfen nicht in verschlossenen Behältern erhitzt werden, da sie explodieren können.
- Verwenden Sie nur Utensilien, die für die Verwendung in Mikrowellenherden geeignet sind.
- Metallhaltige Behälter für Speisen und Getränke dürfen nicht zum Garen im Mikrowellenherd benutzt werden.
- Beim Erhitzen von Nahrungsmitteln in Kunststoff- oder Papierbehältern sollten Sie das Gerät wegen der Zündgefahr im Auge behalten.
- Der Mikrowellenherd ist zum Erwärmen von Speisen und Getränken vorgesehen. Beim Trocknen von Lebensmitteln oder Kleidung sowie beim Erwärmen von Heizkissen, Hausschuhen, Schwämmen, feuchten Tüchern und ähnlichen Gegenständen besteht Verletzungs-, Zünd- oder Brandgefahr.
- Falls Rauch aufsteigt, schalten Sie das Gerät aus oder ziehen Sie den Netzstecker und halten Sie die Tür geschlossen, um eventuelle Flammen zu ersticken.

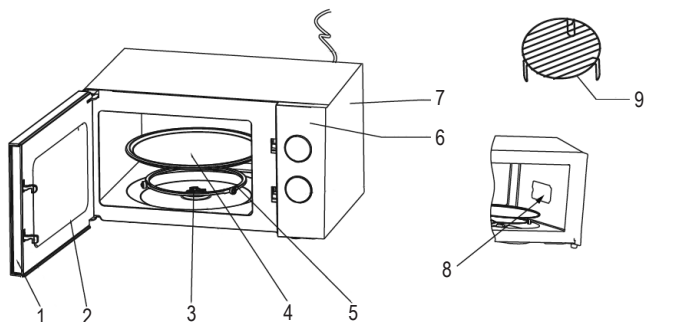


- Beim Erhitzen von Getränken in der Mikrowelle besteht durch starkes Sieden die Gefahr eines starken Flüssigkeitsaustritts. Daher ist beim Umgang mit solchen Behältern Vorsicht geboten.
- Der Inhalt von Babyfläschchen und Babynahrung in Gläschen sollte vor dem Verzehr geschüttelt bzw. umgerührt und die Temperatur überprüft werden, um Verbrennungen zu vermeiden.
- Eier in der Schale und hartgekochte ganze Eier dürfen nicht im Mikrowellenherd erhitzt werden, da sie auch nach dem Erhitzen explodieren können.
- Bei der Zubereitung von Speisen können sich Behälter und Zubehör stark erwärmen. Behälter und Zubehör sollten nach dem Zubereiten mit Ofenhandschuhen aus dem Gerät genommen werden.

f) Reinigung und Wartung

- **WARNUNG:** Es ist gefährlich, wenn Laien und andere nicht fachkundige Personen Wartungs- oder Reparaturarbeiten durchführen, bei denen Abdeckungen entfernt werden müssen, die vor der Abstrahlung von Mikrowellenenergie schützen.
- Wird der Herd nicht in sauberem Zustand gehalten, kann die Oberflächengüte des Geräts abnehmen. Dies wiederum könnte die Lebensdauer des Geräts beeinträchtigen und Gefahrensituationen provozieren.
Angesammeltes Fett kann überhitzen und Rauchbildung verursachen oder Feuer fangen.
- Das Gerät darf nicht mit einem Dampfreiniger gereinigt werden.
- Der Herd sollte regelmäßig gereinigt und Speisereste beseitigt werden.
- Die Glasplatte darf nach dem Gebrauch nicht direkt mit kaltem Wasser in Berührung kommen. Um Risse zu vermeiden, warten Sie mindestens 20 Minuten, bevor Sie die Glasplatte in Wasser tauchen.

Bedienelemente



- 1 Türverriegelung
- 2 Sichtfenster
- 3 Antriebswelle
- 4 Drehteller
- 5 Drehring
- 6 Bedienfeld
- 7 Außengehäuse
- 8 Hohlleiterabdeckung
- 9 Grillrost

Erste Schritte

a) Auspacken

1. Entfernen Sie die gesamte Verpackung.
2. Falls sich noch eine Schutzfolie am Mikrowellenherd befindet, muss diese vor dem Gebrauch abgezogen werden.
3. Prüfen Sie das Gerät sorgfältig auf Beschädigungen. Bei Anzeichen von Beschädigungen den Mikrowellenherd nicht benutzen.

b) Aufstellen und Anschließen

Voraussetzungen

- Der Mikrowellenherd darf nicht in einen Schrank gestellt werden. Der Mikrowellenherd ist für den freistehenden Betrieb vorgesehen.
- Um eine ausreichende Belüftung zu gewährleisten, sollte der Mikrowellenherd nach hinten mindestens 10 cm und seitlich mindestens 5 cm von Hindernissen entfernt sein. Oberhalb des Mikrowellenherds sollten mindestens 20 cm und zum Boden mindestens 85 cm Abstand sein.
- Der Mikrowellenherd muss mindestens 5 m von Fernsehgeräten, Radios oder Antennen entfernt aufgestellt werden, um Einstörungen zu vermeiden.
- Die Steckdose muss sich in der Nähe des Geräts befinden und leicht zugänglich sein.

Aufstellen und anschließen

1. Stellen Sie den Mikrowellenherd auf ebene und stabile Fläche.
2. Schließen Sie den Netzstecker an eine Steckdose in der Nähe an.

Ratgeber für Behältnisse

Benutzen Sie nur Behältnisse, die für das Garen im Mikrowellenherd geeignet und sicher sind. Beachten Sie dazu folgende Tabelle:

Behältermaterial	Mikrowellenherd	Grill	Kombi	Hinweise
Hitzebeständige Keramik	Ja	Ja	Ja	Verwenden Sie kein Keramikmaterial, das mit Metalldekor versehen oder glasiert ist.
Hitzebeständiger Kunststoff	Ja	Nein	Nein	Kann nicht für längeres Garen im Mikrowellenherd benutzt werden.
Hitzebeständiges Glas	Ja	Ja	Ja	
Kunststoffolie	Ja	Nein	Nein	Nicht zum Garen von Fleisch verwenden, da die Folie durch die hohe Temperatur beschädigt werden kann.
Grillrost	Nein	Ja	Ja	Der Grillrost kann nur im Grillmodus verwendet werden.
Metallbehälter	Nein	Nein	Nein	Nicht für den Einsatz im Mikrowellenherd geeignet. Gefahr von Funkenbildung!
Lack	Nein	Nein	Nein	Schlechte Hitzebeständigkeit. Kann nicht zum Garen mit hohen Temperaturen verwendet werden.
Bambusholz und Papier	Nein	Nein	Nein	Schlechte Hitzebeständigkeit. Kann nicht zum Garen mit hohen Temperaturen verwendet werden.

Bratgeschirr

Legen Sie bei Verwendung einer Grillpfanne oder eines selbstwärmenden Behältnisses immer einen hitzebeständigen Isolator unter (z. B. einen Porzellanteller), um Schäden an Drehteller und Drehring zu vermeiden.

Mikrowellengeeignete Frischhaltefolie

Achten Sie beim Garen von Speisen mit hohem Fettgehalt darauf, dass die Frischhaltefolie nicht mit den Speisen in Berührung kommt, da sie schmelzen kann.

Mikrowellengeeignetes Kochgeschirr aus Kunststoff

- Einige mikrowellengeeignete Kunststoffkochgeschirre sind möglicherweise nicht zum Garen von Speisen mit hohem Fett- und Zuckergehalt geeignet.
- Die in der Gebrauchsanweisung des Kochgeschirrs angegebene Vorwärmzeit darf nicht überschritten werden.

Garen im Mikrowellenherd

Speisen im Mikrowellenherd garen

Neun Leistungsstufen können eingestellt werden: 17P, 30P, 55P, 80P, 100P, 20/80P, 30/70P, 40/60P und GRILL.

Modes

Stufe	Mikrowellen-Ausgangsleistung	Funktion
LOW	17% Leistungsabgabe	(Warm halten)
M.Low	30% Leistungsabgabe	(Auftauen)
Med	55% Leistungsabgabe	(Schongaren)
M.High	80% Leistungsabgabe	(Normales Garen)
HIGH	100% Leistungsabgabe	(Schnelles Garen)
M2+G8	20% Leistungsabgabe (sowie 80% Grilleistung)	(Mischfunktion aus Mikrowellengaren und Grillen)
M3+G7	30% Leistungsabgabe (sowie 70% Grilleistung)	(Mischfunktion aus Mikrowellengaren und Grillen)
M4+G6	40% Leistungsabgabe (sowie 60% Grilleistung)	(Mischfunktion aus Mikrowellengaren und Grillen)
GRILL	100% Grilleistung	(Grillen)

Wichtig

- Betreiben Sie den Mikrowellenherd niemals leer.
- Verwenden Sie den Grillrost niemals beim Mikrowellengaren.

Arbeitsschritte

1. Stellen Sie das Gargut in den Mikrowellenherd und schließen Sie die Tür.
2. Gewünschte Stufe auswählen.
3. Am Drehschalter Timer die Garzeit einstellen (1 – 35 Min.).

ACHTUNG



Durch erhitze Geräteteile, Roste und Garbehältnisse besteht Verbrennungsgefahr.

- Tragen Sie zum Entnehmen des Garguts/Kochgeschirrs Ofenhandschuhe.

Tipps zum Garen

Anordnung der Speisen

Ordnen Sie dickere Teile an der Außenwand des Geschirrs und die dünneren Teile in Richtung Mitte an und verteilen Sie die Teile gleichmäßig. Lassen Sie sie nach Möglichkeit nicht überlappen.

Garzeit

Beginnen Sie mit einer kurzen Garzeit und verlängern Sie diese bei Bedarf. Durch zu langes Garen besteht die Gefahr von Rauchentwicklung und Verbrennungsgefahr.

Gleichmäßiges Garen von Speisen

- Speisen wie Hähnchen, Hamburger oder Steak sollten während des Garens einmal gewendet werden.
- Rühren Sie bei flüssigen Speisen den Inhalt während des Garvorgangs ein- bis zweimal von außen zur Mitte hin um.

Ruhezeit einkalkulieren

Lassen Sie die Speisen nach Ablauf der Garzeit noch lange genug im Mikrowellenherd nachgaren, um den Vorgang abzuschließen und die Temperatur allmählich abklingen zu lassen.

Pflege und Reinigung



Die Glasplatte darf nach dem Gebrauch nicht direkt mit kaltem Wasser in Berührung kommen. Um Risse zu vermeiden, warten Sie mindestens 20 Minuten, bevor Sie die Glasplatte in Wasser tauchen.

Tauchen Sie den Mikrowellenherd beim Reinigen nicht in Wasser oder eine andere Flüssigkeit.

Verwenden Sie keine aggressiven Reinigungsmittel, alkoholhaltige Reiniger oder andere chemischen Lösungsmittel, da sie das Gehäuse angreifen und zu Fehlfunktionen am Mikrowellenherd führen können.

a) Reinigung

- Trennen Sie den Mikrowellenherd vor dem Reinigen von der Steckdose.
- Lebensmittelflecken beseitigen Sie mit einem feuchten Lappen und Spülmittel.

Mikrowellenherd

- Wischen Sie die Innenflächen mit einem feuchten, weichen Tuch sauber. Wischen Sie Lebensmittelreste von der Hohlleiterabdeckung ab. Angesammeltes Fett kann überhitzen und Rauchbildung verursachen oder Feuer fangen.
- Wischen Sie die Tür und das Sichtfenster mit einem feuchten, weichen Tuch ab.
- Wischen Sie die Türdichtungen und die angrenzenden Teile ab, um ausgelaufenes Gargut und Spritzer zu entfernen.
- Wischen Sie das Bedienfeld mit einem leicht angefeuchteten weichen Tuch ab.
- Wischen Sie das Gehäuse mit einem feuchten weichen Tuch ab.

Drehteller / Drehring

- Mit milder Seifenlauge abwaschen. Mit sauberem Wasser nachspülen und gründlich trocknen lassen.

Gerüche beseitigen

Wenn der Mikrowellenherd schon längere Zeit im Einsatz ist, können im Herdraum seltsame Gerüche entstehen. Diese Gerüche lassen sich durch folgendermaßen eindämmen:

- Legen Sie mehrere Zitronenscheiben in eine Tasse und erhitzen Sie diese dann für 2-3 Minuten auf höchster Stufe.
- Stellen Sie eine Tasse Schwarztee in den Herd und erhitzen Sie ihn dann auf höchster Stufe.
- Legen Sie etwas Orangenschale in den Herd und erhitzen Sie sie dann 1 Minute lang auf höchster Stufe.

b) Lagerung

- Verstauen Sie den Mikrowellenherd in einem trockenen und belüfteten Bereich, wenn Sie ihn längere Zeit nicht benötigen. Vergewissern Sie sich, dass der Mikrowellenherd für Kinder unerreichbar ist.

Entsorgung



Elektronische Geräte sind Wertstoffe und gehören nicht in den Hausmüll. Entsorgen Sie das Produkt am Ende seiner Lebensdauer gemäß den geltenden gesetzlichen Bestimmungen.

Sie erfüllen damit die gesetzlichen Verpflichtungen und leisten Ihren Beitrag zum Umweltschutz.

Technische Daten

Spannung	230 V/AC 50 Hz
Eingangsleistung	1100 W (Mikrowelle) 800 W (Grill)
Ausgangsleistung	700 W
Kapazität.....	19 l
Leistungsstufen	5
Größe des Drehtellers	255 mm
Abmessungen (B x H x T)	455 x 261 x 354 mm
Gewicht.....	10,3 kg



Intended use

This 700 W microwave oven features 5 power levels, a defrost and grill function and a 255 mm glass turntable tray.

This microwave oven is intended to be used in household and similar applications such as:

- staff kitchen areas in shops, offices and other working environments
- farmhouses
- by clients in hotels, motels and other residential-type environments
- bed and breakfast type environments

It is intended for indoor use only. Do not use it outdoors. Contact with moisture, e.g. in bathrooms, must be avoided under all circumstances.

For safety and approval purposes, you must not rebuild and/or modify this product. If you use the product for purposes other than those described, the product may be damaged. In addition, improper use can result in short circuits, fires, electric shocks or other hazards.

Read the instructions carefully and store them in a safe place. Make this product available to third parties only together with its operating instructions.

This product complies with the statutory national and European requirements. All company names and product names are trademarks of their respective owners. All rights reserved.

Delivery content

- Microwave
- Rotating plate
- Cooking grid
- Operating instructions

Up-to-date operating instructions

Download the latest operating instructions at www.conrad.com/downloads or scan the QR code shown. Follow the instructions on the website.



Explanation of symbols



The symbol with the lightning in the triangle is used if there is a risk to your health, e.g. due to an electric shock.



The symbol with the exclamation mark in the triangle is used to indicate important information in these operating instructions. Always read this information carefully.



The arrow symbol indicates special information and advice on operation.



Hot surfaces! Contact may result in severe burns.

Safety instructions



Read the operating instructions carefully and especially observe the safety information. If you do not follow the safety instructions and information on proper handling in this manual, we assume no liability for any resulting personal injury or damage to property. Such cases will invalidate the warranty/guarantee.



a) Read first!

- This appliance can be used by children aged 8 years old and above and persons with reduced physical, sensory or mental capabilities or lack of experience and knowledge if they have been given supervision or instruction concerning the use of the appliance in a safe way and understand the hazards involved.
- Children must not play with the appliance.
- Children shall not play with the appliance. Cleaning and user maintenance shall not be made by children unless they are older than 8 and supervised.
- Keep the appliance and its cord out of reach of children less than 8 years.

b) General information

- The device is not a toy. Keep it out of the reach of children and pets.
- Do not leave the packaging material lying around carelessly. This may become dangerous playing material for children.
- Protect the appliance from extreme temperatures, direct sunlight, strong jolts, high humidity, moisture, flammable gases, steam, and solvents.
- Do not place the product under any mechanical stress.

• If it is no longer possible to operate the product safely, take it out of operation and protect it from any accidental use. Safe operation can no longer be guaranteed if the product:

- is visibly damaged,
- is no longer working properly,
- has been stored for extended periods in poor ambient conditions, or
- has been subjected to any serious transport-related stress.
- Please handle the product carefully. Jolts, impacts, or a fall, even from a low height, can cause damage to the product.
- Consult an expert when in doubt about the operation, safety, or connection of the appliance.
- Maintenance, modifications, and repairs must only be completed by a technician or an authorised repair centre.
- If you have questions that remain unanswered by these operating instructions, contact our technical support service or other technical personnel.

c) Mains cable

- The mains outlet must be located near to the device and be easily accessible.
- Never pull the mains plug from the socket by pulling at the cable. Always pull it from the mains socket using the intended grips.
- Unplug the mains plug from the mains socket if you do not use the device for an extended period of time.
- Disconnect the mains plug from the mains socket in thunderstorms for reasons of safety.
- Make sure that the mains cable is not squeezed, bent, damaged by sharp edges or put under mechanical stress. Avoid excessive thermal stress on the mains cable from extreme heat or cold. Do not modify the mains cable. Otherwise the mains cable may be damaged. A damaged mains cable can cause a deadly electric shock.
- Do not touch the mains cable if it is damaged. First, power down the respective mains socket (e.g. via the respective circuit breaker) and then carefully pull the mains plug from the mains socket. Never use the product if the mains cable is damaged.
- A damaged mains cable may only be replaced by the manufacturer, a workshop commissioned by the manufacturer or a similarly qualified person, so as to prevent any danger.
- Never plug in or unplug the mains plug when your hands are wet.

d) Placement

- The microwave oven is intended to be freestanding. The appliance must not be placed in a cabinet.
- The appliance must not be installed equal to or higher than 900 mm above the floor. There must be at least 100 mm of free space above the top surface of the oven.

e) Operation

- **WARNING:** If the door seals are damaged, the oven must not be operated until it has been repaired by a trained technician.
- Do not operate the appliance using an external timer or separate remote-control system.
- **WARNING:** Liquids or other food must not be heated in sealed containers, as they are liable to explode.
- Only use utensils that are suitable for use in microwave ovens.
- Metallic containers for food and beverages must not be used for microwave cooking.
- When heating food in plastic or paper containers, keep an eye on the oven due to the possibility of ignition.
- The microwave oven is intended for heating food and beverages. Drying of food or clothing and heating of warming pads, slippers, sponges, damp cloths and similar objects may lead to risk of injury, ignition or fire.
- If smoke is observed, switch off or unplug the appliance and keep the door closed in order to stifle any flames.
- Microwave heating of beverages can result in delayed eruptive boiling, therefore care must be taken when handling such containers.
- The contents of feeding bottles and baby food jars are to be stirred or shaken and the temperature is to be checked before consumption to avoid burns.
- Eggs in their shells and whole hard-boiled eggs must not be heated in microwave ovens since they may explode, even after microwave heating has ended.
- Containers and accessories become hot while preparing food. Use oven mitts to remove containers and accessories after cooking.

f) Cleaning and maintenance

- **WARNING:** It is hazardous for anyone other than a trained person to carry out any service or repair operation which involves the removal of any cover which gives protection against exposure to microwave energy.

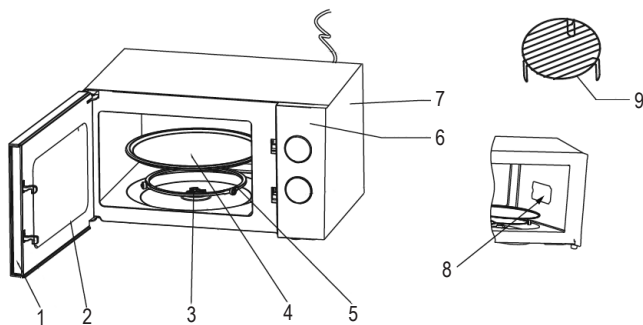


- Failure to maintain the oven in a clean condition could lead to deterioration of the surface that could adversely affect the lifespan of the appliance and possibly result in a hazardous situation.

Built-up grease may overheat and begin to cause smoke or catch fire.

- The appliance must not be cleaned with a steam cleaner.
- The oven should be cleaned regularly, and any food deposits removed.
- Do not directly put cold water onto the glass plate after use. Wait for at least 20 minutes and then put the glass plate into the water to avoid cracking.

Operating elements



- | | | |
|------------------|-----------------|-------------------|
| 1 Door lock | 4 Turntable | 7 Outer cover |
| 2 Viewing window | 5 Rotating ring | 8 Waveguide cover |
| 3 Rotating axis | 6 Control panel | 9 Grill rack |

Getting started

a) Unpacking

1. Remove all packaging.
2. If there is a safety film over the microwave oven, tear it off before use.
3. Check carefully for damage. If there are any signs of damage, do not use the microwave oven.

b) Placement and connection

Requirements

- The microwave oven must not be placed in a cabinet. The microwave oven is intended to be used freestanding.
- To ensure sufficient ventilation, the back of the microwave oven should be kept at least 10 cm from obstructions and the side at least 5 cm from obstructions. The top of the microwave oven should be kept at least 20 cm from obstructions at least 85 cm off the ground.
- The microwave oven must be positioned at least 5 m from TVs, radios or antenna to prevent interference.
- The mains outlet must be located near to the device and be easily accessible.

Placing and connecting

1. Place the microwave oven on an even and stable surface.
2. Connect the mains plug to a nearby mains outlet.

Container guide

Only use containers that are suitable and safe for microwave cooking. Refer to the below table:

Container material	Microwave	Grill	Combi	Notes
Heat-resistant ceramic	Yes	Yes	Yes	Do not use ceramics that are decorated with a metal rim or glazed.
Heat-resistant plastic	Yes	No	No	Cannot be used for long duration microwave cooking.
Heat-resistant glass	Yes	Yes	Yes	
Plastic film	Yes	No	No	Do not use when cooking meat, as the temperature may cause damage to the film.
Grill rack	No	Yes	Yes	The grill rack can only be used in Grill mode.
Metal container	No	No	No	Not suitable for use in microwave ovens. Risk of sparks!
Lacquer	No	No	No	Poor heat-resistance. Cannot be used for high-temperature cooking.
Bamboo wood and paper	No	No	No	Poor heat-resistance. Cannot be used for high-temperature cooking.

Browning dish

When using a browning dish or self-heating container, always place a heat-resistant insulator (such as a porcelain plate) underneath it to prevent damage to the turntable and rotating ring.

Microwave-safe plastic wrap

When cooking food with a high-fat content, do not allow the plastic wrap to come into contact with food as it may melt.

Microwave-safe plastic cookware

- Some microwave-safe plastic cookware might not be suitable for cooking foods with a high fat and sugar content.
- The preheating time specified in the dish instructions must not be exceeded.

Microwaving

Microwaving food

There are nine power modes: 17P, 30P, 55P, 80P, 100P, 20/80P, 30/70P, 40/60P, and GRILL.

Modes

Power	Microwave output ratio	Function
LOW	17% power output	(Keep warm)
M.Low	30% power output	(Defrost food)
Med	55% power output	(Slow cooking)
M.High	80% power output	(Normal cooking)
HIGH	100% power output	(Quick cooking)
M2+G8	20% power output (with 80% grill output)	(Mixed microwave and grill output)
M3+G7	30% power output (with 70% grill output)	(Mixed microwave and grill output)
M4+G6	40% power output (with 60% grill output)	(Mixed microwave and grill output)
GRILL	100% grill output	(Grill cooking)

Important

- Never operate the oven empty.
- Never use the grill rack during microwave cooking.

Procedure

1. Place the food in the microwave oven and close the door.
2. Select the desired power setting.
3. Turn the Timer dial to select the cooking time (1 – 35 min.).



CAUTION

Hot oven parts, racks, and cooking containers can lead to burns.

- Use oven mitts to remove food/dishes.

Cooking tips

Food arrangement

Place thicker areas towards the outside of the dish, with thinner parts towards the centre, and spread evenly. Do not overlap if possible.

Cooking time

Start cooking with a short time setting and extend the cooking time if needed. Overcooking may result in smoke and burns.

Cooking food evenly

- Food such as chicken, hamburgers or steak should be turned once during cooking.
- For liquid foods, stir the contents from the outside to the centre of the dish once or twice during cooking.

Allow standing time

After the cooking time has elapsed, leave the food in the oven for an adequate length of time, as this allows it to complete its cooking cycle and cool down in a gradual manner.

Care and cleaning



Do not directly put cold water onto the glass plate after use. Wait for at least 20 minutes and then put the glass plate into the water to avoid cracking.

Do not immerse the microwave oven in water or other fluids when cleaning.

Do not use any aggressive cleaning agents, rubbing alcohol, or other chemical solutions as they can cause damage to the housing and functioning of the microwave oven.

a) Cleaning

- Disconnect the microwave oven from the mains before cleaning.
- Remove food stains with a damp cloth and dishwashing liquid.

Microwave

- Wipe the interior surfaces clean with a damp soft cloth. Wipe the waveguide cover clean to remove any food residue. Built-up grease may overheat and begin to cause smoke or catch fire.

- Using a dampened soft cloth, wipe the door and window clean.
- Wipe the door seals and adjacent parts to remove spills and splatters.
- Wipe the control panel with a slightly dampened soft cloth.
- Wipe the enclosure with a dampened soft cloth.

Turntable / Rotation ring

- Wash with mild soap water. Rinse with clean water and allow to dry thoroughly.

Removing odours

When the microwave oven has been used for a long time, there may be some strange odours in the oven. The following can help reduce such odours:

- Place several lemon slices in a cup, and then heat on high power for 2-3 min.
- Place a cup of black tea in the oven, and then heat on high power.
- Put some orange peel into the oven, and then heat on high power for 1 minute.

b) Storage

- Store the microwave oven in a dry and ventilated area when you do not use it for a prolonged period of time. Ensure that children cannot access the microwave oven.

Disposal



Electronic devices are recyclable waste and must not be disposed of in household waste. At the end of its service life, dispose of the product in accordance with applicable regulatory guidelines.

You thus fulfil your statutory obligations and contribute to the protection of the environment.

Technical data

Voltage.....	230 V/AC 50 Hz
Input power.....	1100 W (microwave) 800 W (grill)
Output power	700 W
Capacity.....	19 l
Power levels	5
Turntable size	255 mm
Dimensions (W x H x D)	455 x 261 x 354 mm
Weight	10.3 kg