

Solar Module | Solarmodul

Mare Flex

310420, 310423, 310424 • DE/EN • 01/2021

Thin and lightweight solar modules are excellent for use in mobile applications, such as outdoor activities and camping, as well as for mounting on sailing yachts and motor boats, and on caravan or truck roofs. The front and rear foil made of ETFE (ethylene tetrafluoroethylene) is particularly weatherproof with high light transparency over a wide temperature range and has excellent resistance to chemical influences, salt water and UV radiation. The glass-fibre reinforced carrier integrated into the laminate gives the module a high degree of rigidity.

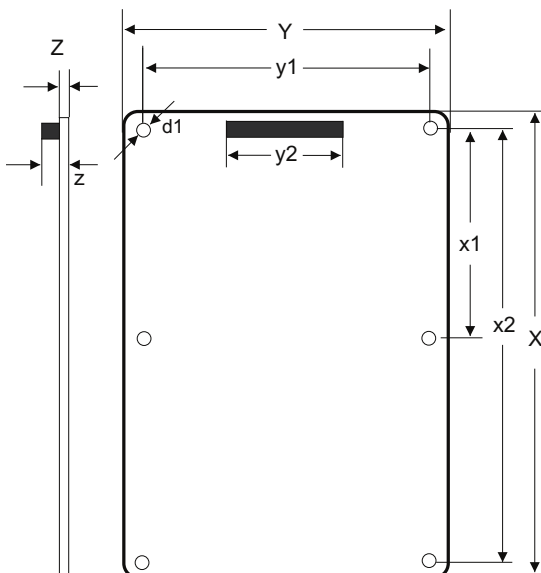
Features:


- Back-contacted monocrystalline cells
- lightweight and flat
- no sharp edges
- aerodynamic
- 5m sheathed cable
- textured surface
- epoxy support plate with prepreg fibres (FR4)
- fixing lugs

Dünne und leichte Solarmodule eignen sich ausgezeichnet für den Einsatz in mobilen Anwendungen, wie zum Beispiel bei Outdoor-Aktivitäten und Camping, als auch für die Befestigung auf Segeljachten und Motorbooten sowie auf Wohnmobil oder LKW-Dächern. Die Front- und Rückfolie aus ETFE (Ethylen-Tetrafluorethylen) ist besonders Wetterfest mit hoher Lichttransparenz über einen weiten Temperaturbereich und besitzt eine ausgezeichnete Widerstandfestigkeit gegen chemische Einflüsse, Salzwasser und UV-Strahlung. Der ins Laminat integrierte glasfaserverstärkte Träger verleiht dem Modul eine hohe Steifigkeit.

Eigenschaften:

- Rückseiten kontaktierte monokristalline Zellen
- leicht und flach
- keine scharfe Kanten
- aerodynamisch
- 5m Mantelleitung
- strukturierte Oberfläche
- Epoxy Trägerplatte mit vorimpregnierten Glasfasern (FR4)
- Befestigungsösen



Technical Data		Technische Daten			Mare Flex 55	Mare Flex 120	Mare Flex 155
Systemvoltage		Systemspannung		(VDC)	V	12	
Power		Nennleistung		Pmp	W	55	120
Voltage at max. power		Spannung bei Max. Leistung		Vmp	V	17	20
Current at max. power		Strom bei Maximalleistung		Imp	A	3,24	6,00
Open circuit voltage		Leerlaufspannung		Voc	V	20,4	23,5
Short circuit current		Kurzschlußstrom		Isc	A	3,49	6,48
Cell		Zellen				31x mono	35 x mono
Module efficiency		Modul Wirkungsgrad			%	18,2	18,7
Max. system voltage		Max. Systemspannung			V	45	
Operating module temp.		Min. Betriebstemperatur			°C	-40 ... +80	
Front		Vorderseite				ETFE	
Backside		Rückseite				FR4 / ETFE	
Junction box	protection	Anschlussdose	Schutzklasse	IP		IP67	
Module cable	cross section	Modulkabel	Querschnitt		mm ²	2 x 2,5	
	length		Länge	l	mm	5000	
	outer		außen	∅	mm	8	
	connector		Anschluss			wire end ferule Aderendhülse	
Dimension		Abmessung		X x Y x Z (z)	mm	560x540x4 (19)	1190x540x4 (19)
Mounting holes pitch	pitch	Befestigungslöcher	Abstand	x1 / y / x2	mm	540 / 520 / -	522 / 520 / 1170
	∅		∅	d1	mm	6	
Weight		Gewicht			kg	3,5	4,6
Bending		Krümmung			mm	14	29
Temperature coefficient	Power	Temperaturkoeffizient	Leistung	TK_P	%/	-0,43	
	Voltage		Spannung	TK-Voc	%/	-0,34	
	Current		Strom	TK_Isc	%/	0,050	
Package		Verpackungstyp				single box	
Marking		Kennzeichnung				CE, RoHS	
Art. No.		Art. Nr.				310423	310420
							310424