

O11 DYNAMIC MINI

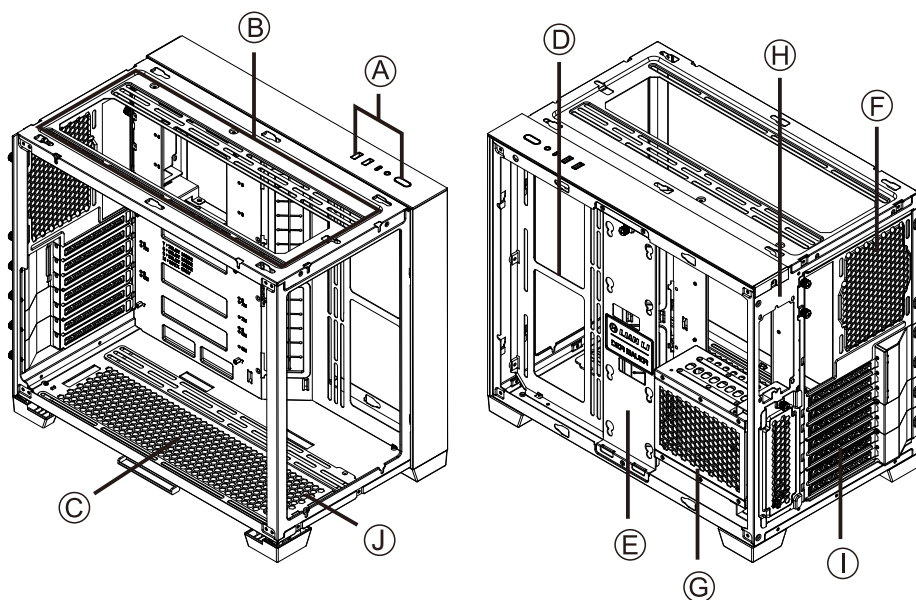
R E D E F I N E M O D U L A R I T Y

Installation Guide / 安裝說明書
Guide d'installation / Montageanleitung
Guía de instalación / インストールガイド



O11 DYNAMIC 

- * Case components
- * 機殻部品介紹
- * Composants du boîtier
- * Gehäusekomponenten
- * Guía de instalación
- * ケース各部紹介



- (A) IO ports: 1 x AUDIO / Microphone Combo Jack, 2 x USB 3.0, 1 x USB 3.1 Type C, Power Button
- (B) Supporting 120 mm fan x 3 or 140 mm fan x 2 or 360 mm radiator x 1 or 280 mm radiator x 1
- (C) Supporting 120 mm fan x 3 or 140 mm fan x 2 or 360 mm radiator x 1 or 280 mm radiator x 1
- (D) Supporting 120 mm fan x 2 or 140 mm fan x 2 or 240 mm radiator x 1 or 280 mm radiator x 1
- (E) Removable SSD tray: Supporting 2.5" SSD x 2
- (F) Supporting 120 mm fan x 1
- (G) Removable HDD tray: Supporting 3.5" HDD x 2 or 2.5" SSD x 2
- (H) SFX tray: Supporting SFX or SFX-L PSU x 1
- (I) Redefine modularity: 7.5.3 PCI slots mode
- (J) Water pump bracket mounting holes

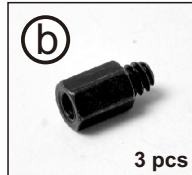
* Hardware list
* 零件盒部品一覽表

* Liste des pièces
* Hardwareliste

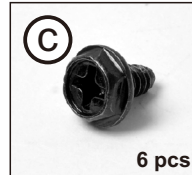
* Lista de materiales
* 付属品一覽



17 pcs
Screws
for motherboard &
2.5" SSD mount



3 pcs
Stand-off bolt (Spare parts)
for motherboard mount



6 pcs
Screws
for PSU mounting



8 pcs
Screws/Anti-vibration rings
for 2.5" SSD mount



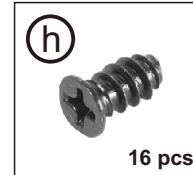
12 pcs
Screws
for 3.5" HDD mount



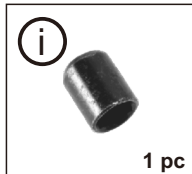
4 pcs
Screws
for motherboard extension
bracket



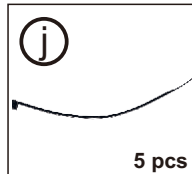
8 pcs
Thumb screws
for water pump bracket



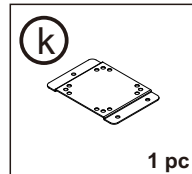
16 pcs
Screws
for fan mounting



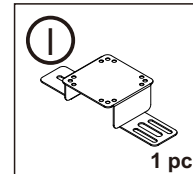
1 pc
Tool
for stand-off bolt



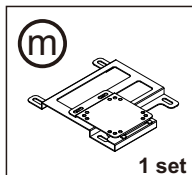
5 pcs
Cable ties
for cable management



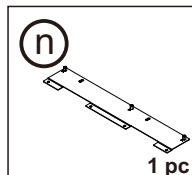
1 pc
Water pump bracket 1



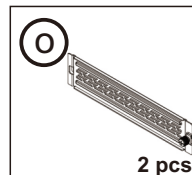
1 pc
Water pump bracket 2



1 set
Water pump bracket 3



1 pc
MB extension bracket
for ATX / Micro-ATX mount



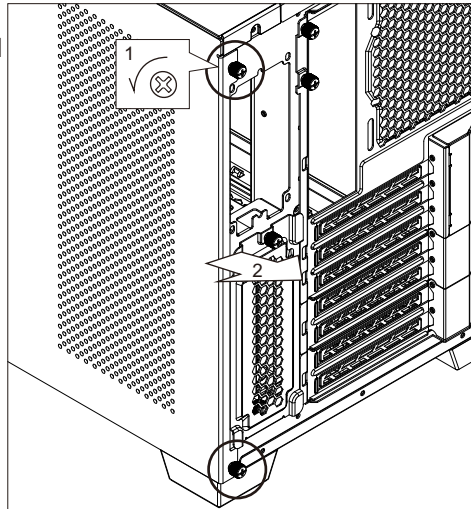
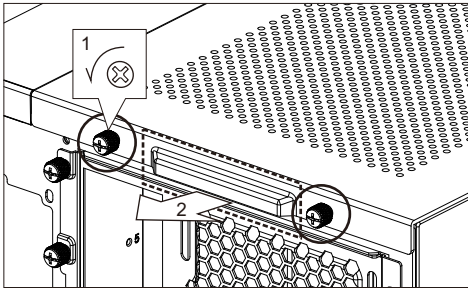
2 pcs
Slotted cover



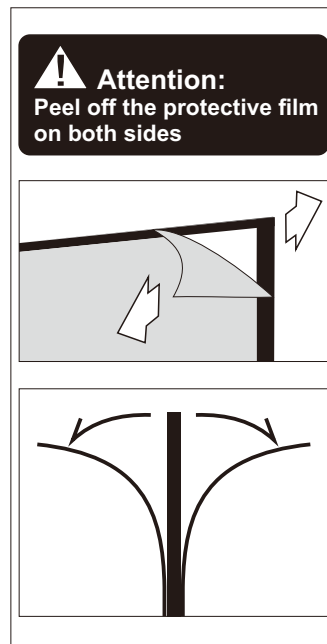
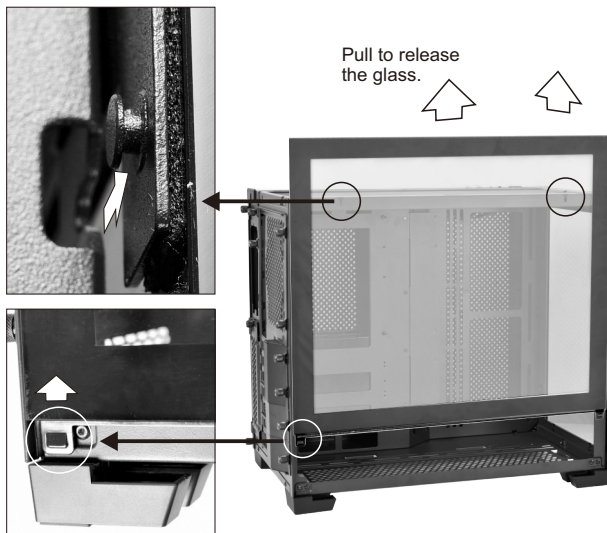
4 pcs
Screws
for water pump bracket 3

※ Exceeded quantity are spare parts.
※ 多餘的零件數量是備品。
※ Les pièces supplémentaires sont des pièces de rechange.
※ Zusätzliche Teile können als Ersatzteile verwendet werden.
※ Exceeded quantity are spare parts.
※ ネジには予備が含まれてています。

- * Remove top & side panel
- * 卸下上板 & 側板
- * Retirer le panneau supérieur et latéral
- * Entfernen Sie die obere und seitliche Abdeckung
- * Retire el panel superior y lateral
- * トップを取り外して & サイドパネル

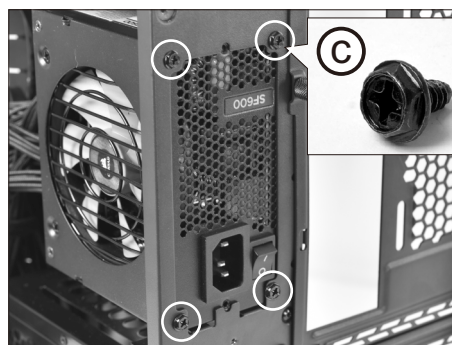
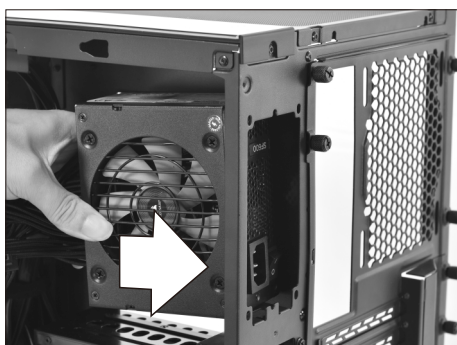


- * Remove side glass & front glass
- * 卸下側面玻璃及前面玻璃
- * Enlever le verre latéral et frontal
- * Entfernen Sie die Seiten- und Frontscheibe
- * Retire el vidrio lateral y frontal
- * サイド&フロントガラスを取り外す

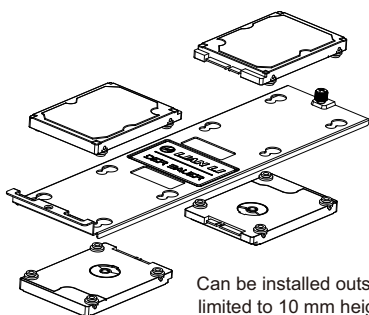
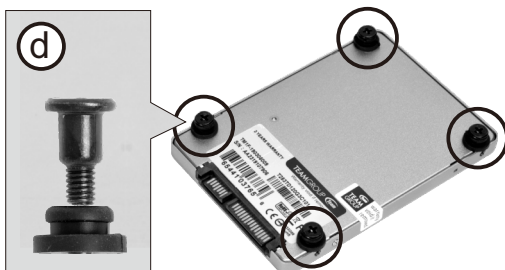
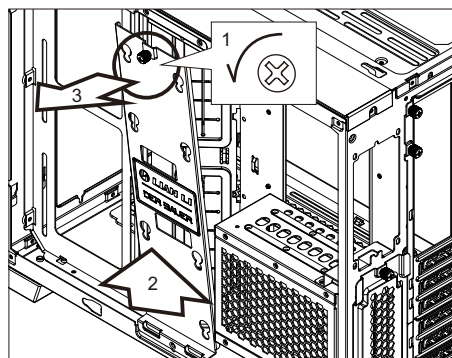


- * PSU installation
- * 電源供應器安裝
- * Installation du plateau du bloc d'alimentation

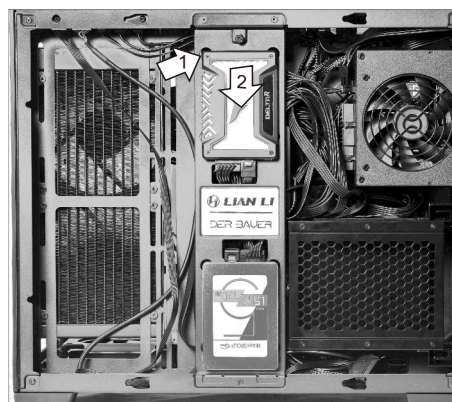
- * PSU-Einsatz installieren
- * Instalación de la fuente de alimentación
- * 電源ユニットの取り付け



- * 2.5" SSD installation
- * 2.5" SSD 安裝
- * Installation de 2.5" SSD
- * 2.5" SSD-Installation
- * Instalación de 2.5" SSD
- * 2.5" SSD の取り付け

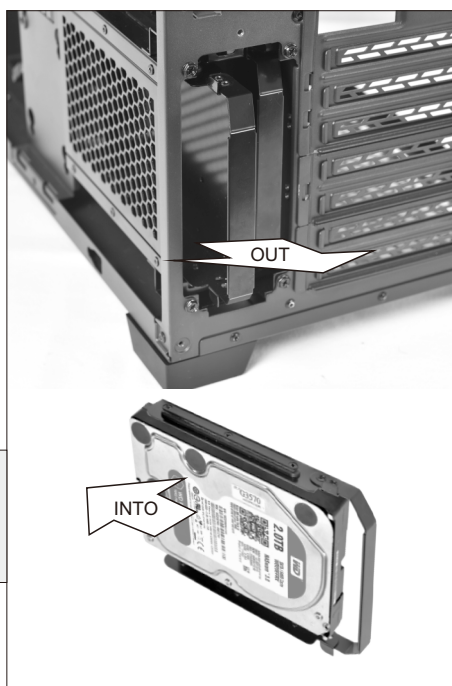
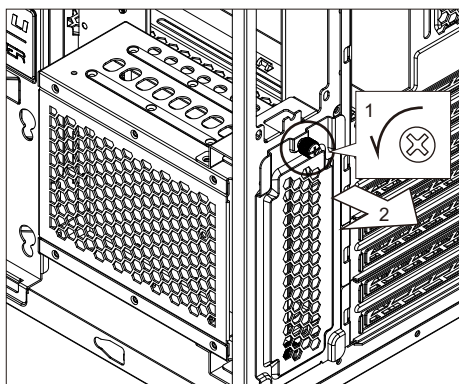


Can be installed outside or inside, limited to 10 mm height.

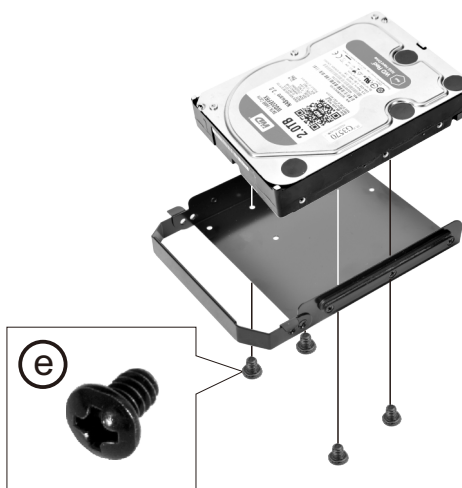
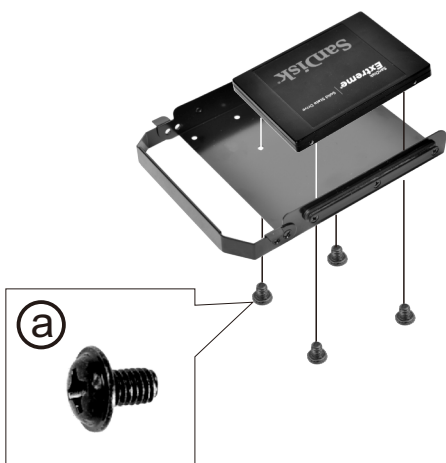


- * 2.5" SSD / 3.5" HDD installation
- * 2.5" SSD / 3.5" HDD 安裝
- * Installation de 2.5" SSD / 3.5" HDD

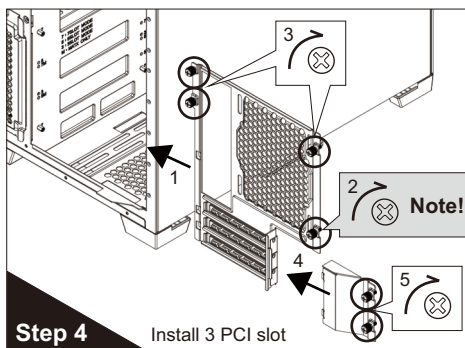
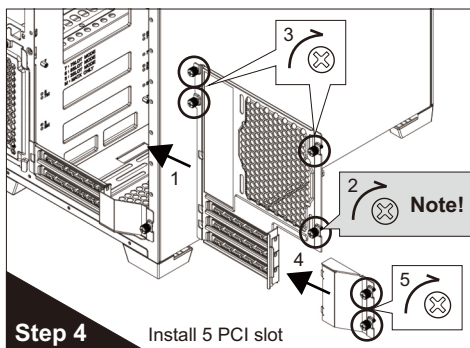
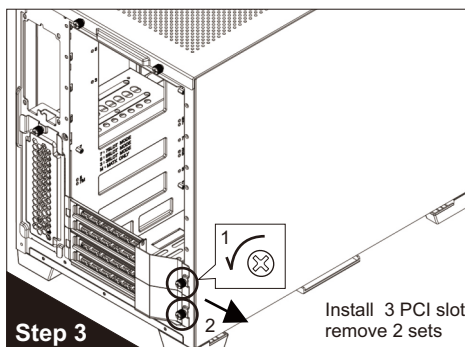
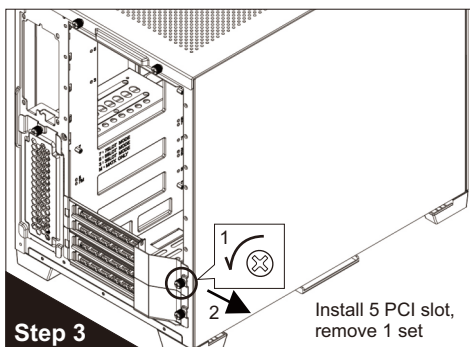
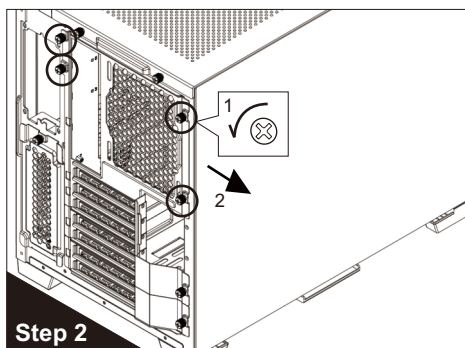
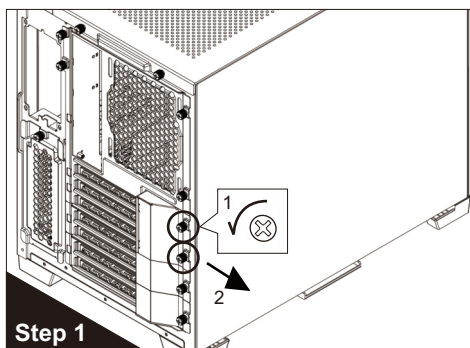
- * 2.5" SSD / 3.5" HDD-Installation
- * Instalación de 2.5" SSD / 3.5" HDD
- * 2.5" SSD / 3.5" HDD のインストール



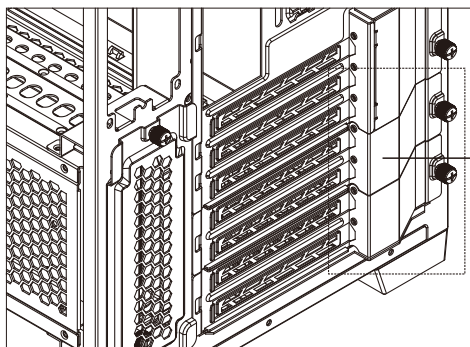
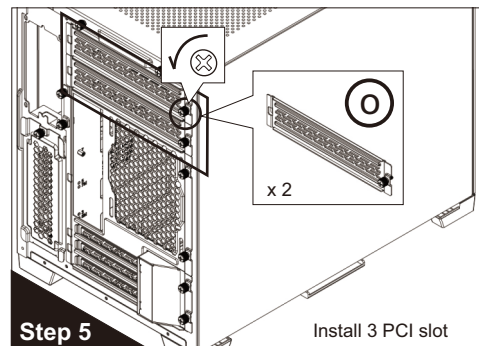
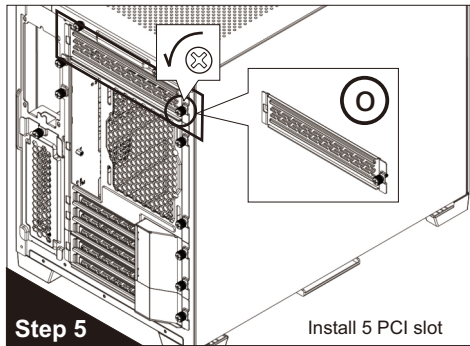
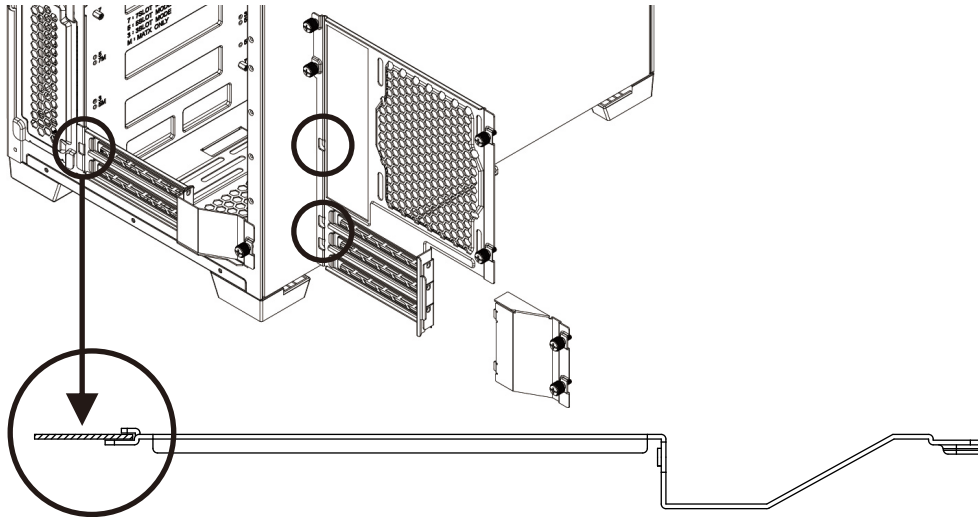
⚠ Warning:
The HDD is placed in the HDD TRAY
in the specified direction (outward)



- * Redefine modularity: 5 / 3 PCI slot mode
- * 重新定義模組：5 / 3 PCI插槽模式
- * Redéfinir la modularité: 5 / 3 mode slot PCI
- * Modularität neu definieren: 5 / 3 PCI-Steckplatzmodus
- * Redefinir la modularidad: 5 / 3 modo de ranuras PCI
- * モジュール性の再定義：5 / 3 PCIスロットモード



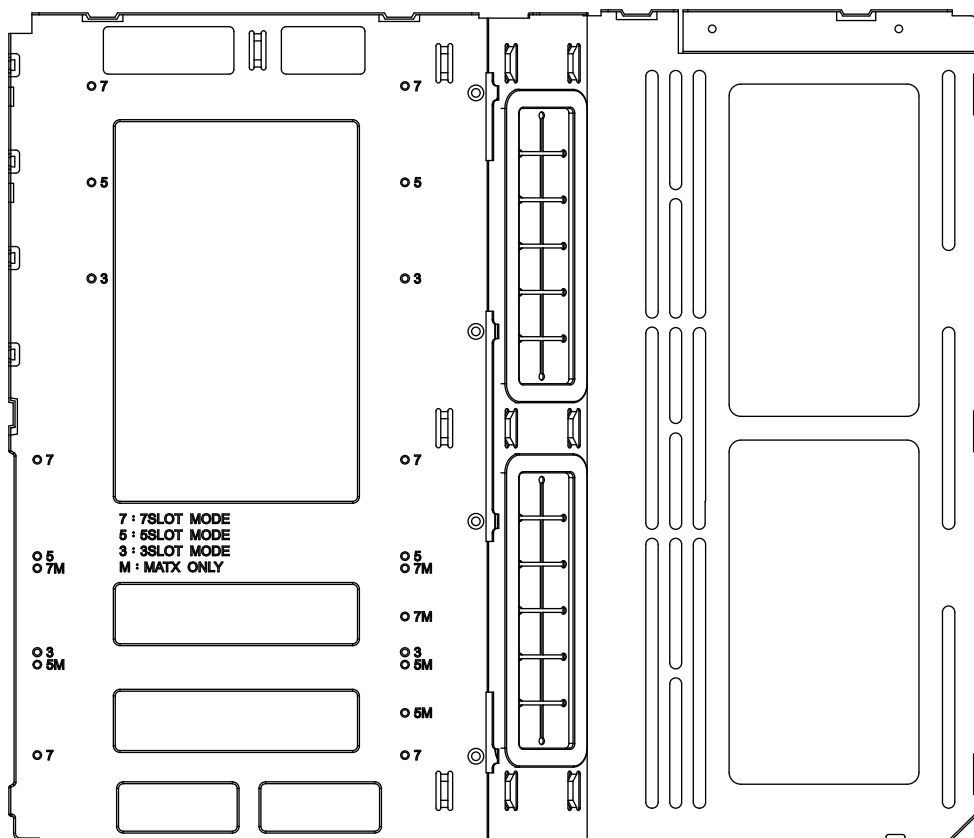
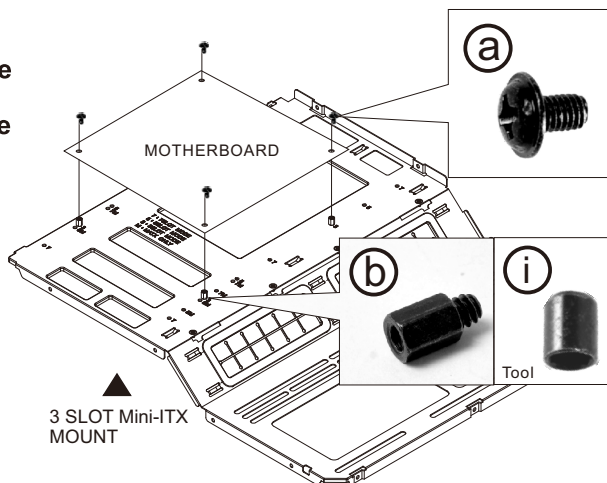
Note! This screw must be locked first to avoid hole positioning problems caused by tolerances.



Warning:
 Note: To install in 5/7 slot mode from the unloaded state, the 2 slot parts must be installed first, otherwise there will be interference.

- * Motherboard installation
- * 主機板安裝
- * Installation de la carte mère
- * Motherboard installieren
- * Instalación de la placa base
- * マザーボードの取り付け

- ⑦ 7 SLOT MODE
(ATX / Micro-ATX / Mini-ITX)
- ⑤ 5 SLOT MODE
(Micro-ATX / Mini-ITX)
- ③ 3 SLOT MODE (Mini-ITX)
- Ⓜ Micro-ATX ONLY

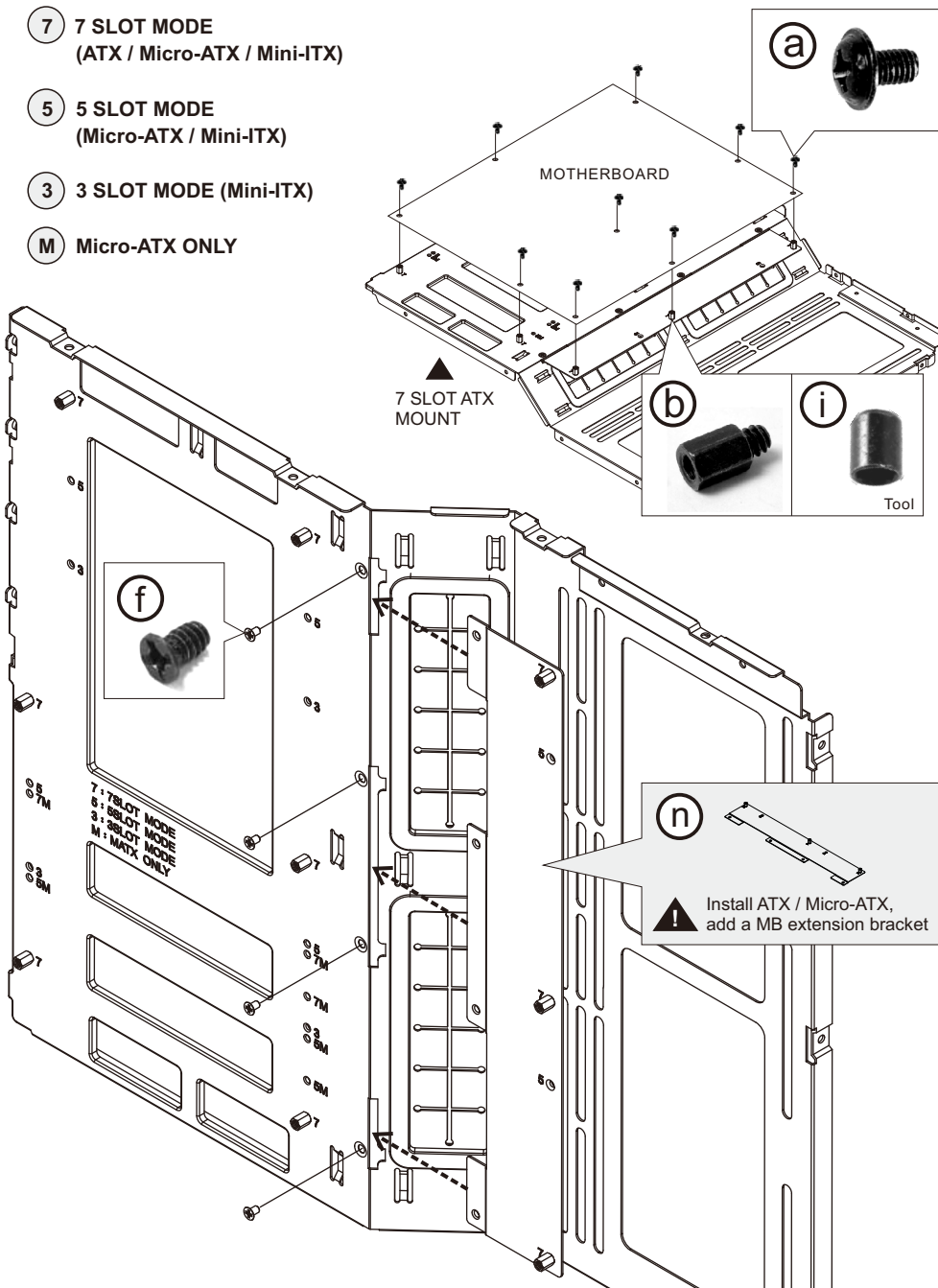


7 7 SLOT MODE
(ATX / Micro-ATX / Mini-ITX)

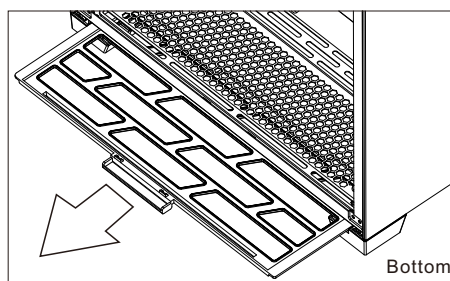
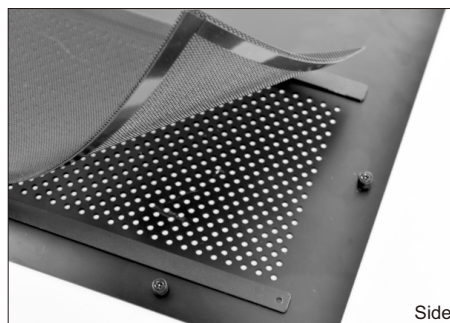
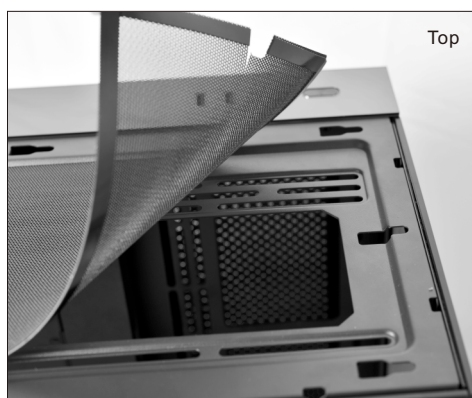
5 5 SLOT MODE
(Micro-ATX / Mini-ITX)

3 3 SLOT MODE (Mini-ITX)

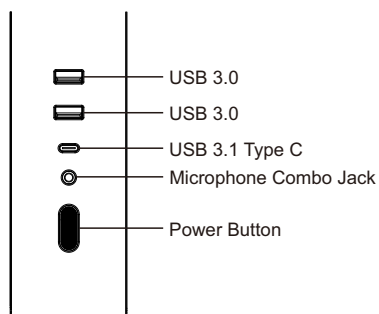
M Micro-ATX ONLY



- * Remove the magnetic dust filters
- * 灰塵濾網拆卸
- * Retirez les filtres à air
- * Entfernen Sie Luftfilter
- * Retire los filtros de aire
- * エアフィルターの取り外し

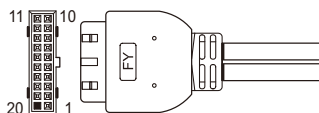


- * I/O ports function
- * I/O port 功能説明
- * Installation du port E/S
- * I/O-Port installieren
- * Instalación de los puertos de E/S
- * I/O ポートに関して

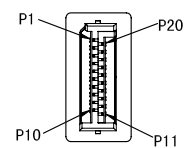


USB 3.0

Supports motherboard USB 3.0 20 Pin header



USB 3.1 GEN.2

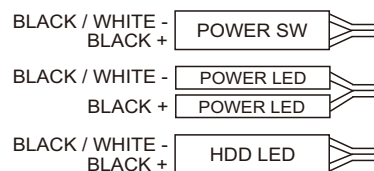


HD AUDIO

Blue	10	9	Green
Black purple	8	7	Key
Yellow	6	5	Orange
Gray	4	3	N.C.
Red	2	1	GND+H.S. TUBE

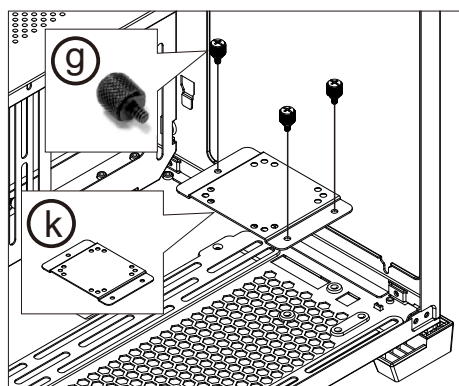


POWER

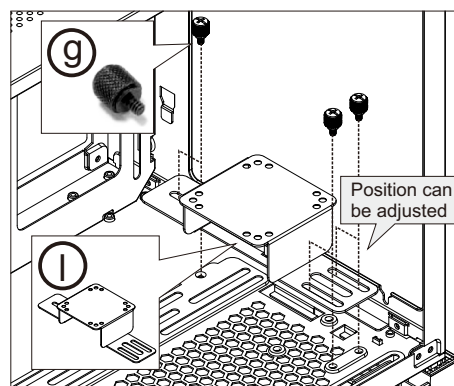


- * Water pump bracket installation
- * 水泵支架安裝
- * Installation du support de pompe à eau
- * Installation der Wasserpumpenhalterung
- * Instalación del soporte de la bomba de agua
- * ウォーターポンプブラケットの取り付け

Water pump bracket 1 installation

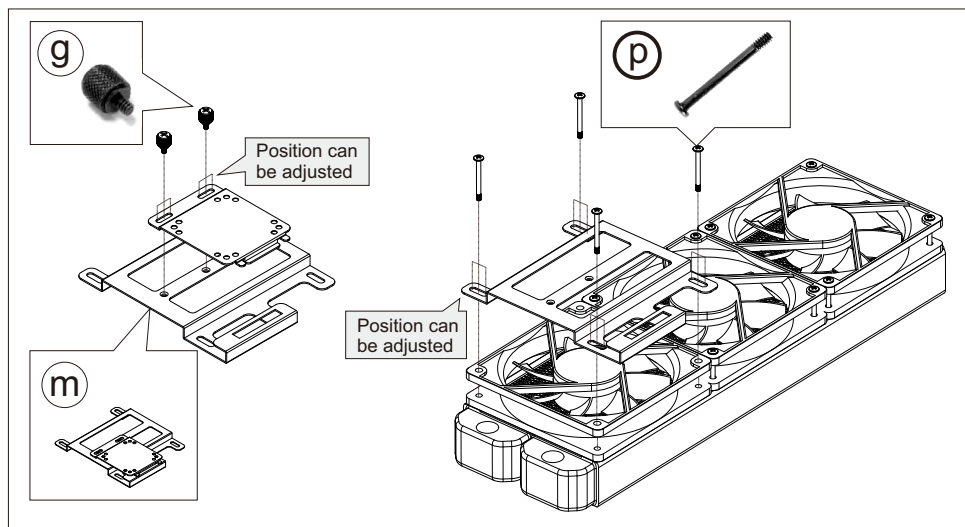


Water pump bracket 2 installation



Suitable for 240/280 mm water cooling radiator

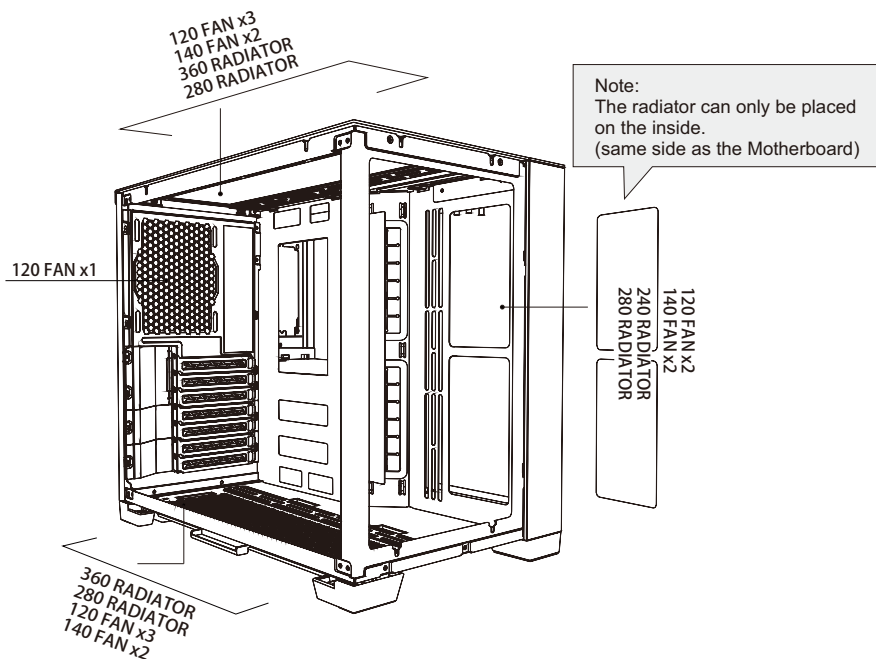
Water pump bracket 3 installation



Suitable for 240/360 mm water cooling radiator

* Radiator & cooling support
 * 散热器 & 水冷排支援
 * Assistance radiateur et
 * refroidissement

* Kühler- und Kühlungsunterstützung
 * Radiador y soporte de refrigeración.
 * ラジエーター&冷却サポート

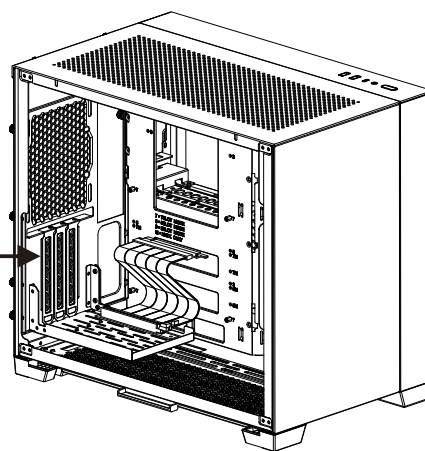
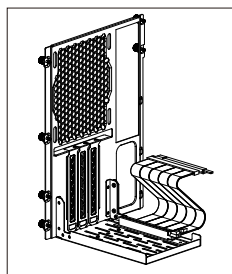


* Optional kits * Optionale Sets
 * 選配套件 * Kits opcionales
 * Kits optionnels * オプションパーツ

Model: O11DMINI-1X

Upright Display Card Kits

200 mm PCI-e Express 16X Riser Card
 Adapter Extender Cable Kit.





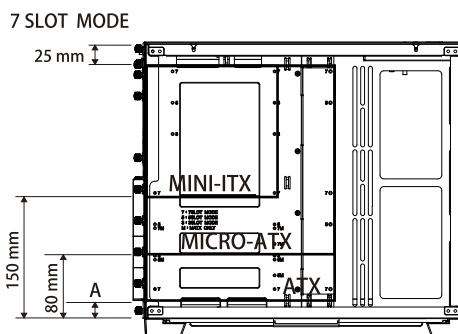
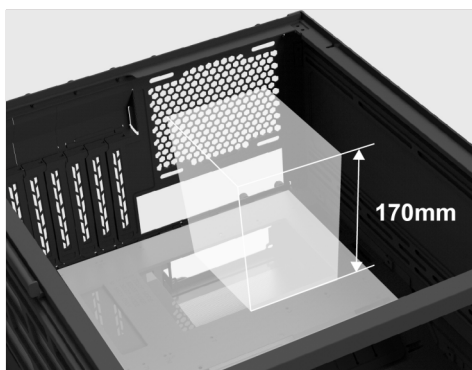
O11 DYNAMIC

*** Hardware clearance**
*** 硬體擴充支援**

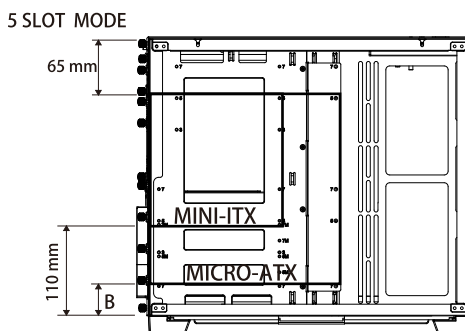
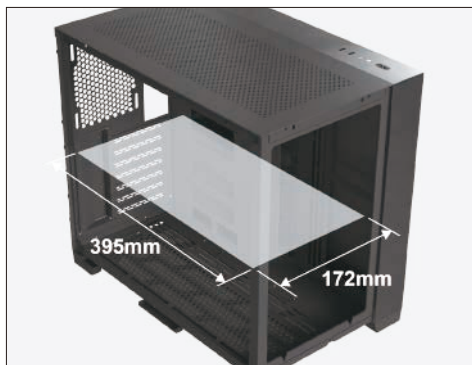
- CPU air cooler
- GPU
- PSU
- Radiator clearance

*** Passage de matériel**
*** Hardware-Freigabe**

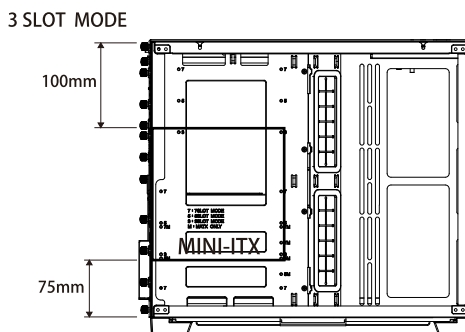
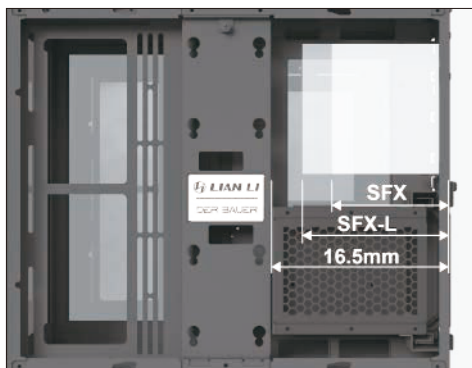
*** Limpieza de hardware**
*** ハードウェア拡張のサポート**



A : No limit for 120 mm fan. But 140 mm fan limit height : 20 mm.



B : No limit for 120 mm fan. But 140 mm fan limit height : 40 mm.





<http://www.lian-li.com>

G50.O11DMI-0.00