



#### Vorsicht:

- Um eine Beschädigung der Komponenten zu vermeiden, versuchen Sie nicht, den Artikel ohne Anleitung einer Fachkraft zu öffnen oder zu reparieren.
- Die Reichweite kann durch Umgebungsfaktoren und nahegelegene Störquellen beeinträchtigt werden.
- Der richtige Gebrauch trägt dazu bei, die Lebensdauer des Produktes zu verlängern.

## D Bedienungsanleitung

# Mikrowelle mit Grillfunktion, 19 L, Digitaler Bildschirm

Best.-Nr. 2373195

## Bestimmungsgemäße Verwendung

Dieser 700-W-Mikrowellenherd verfügt über 5 Leistungsstufen, eine Auftau- und Grillfunktion und eine 255 mm große Glasdrehteller.

Das Produkt ist ausschließlich für den Innengebrauch bestimmt. Verwenden Sie es daher nicht im Freien. Der Kontakt mit Feuchtigkeit, z. B. im Badezimmer, ist unbedingt zu vermeiden.

Aus Sicherheits- und Zulassungsgründen dürfen Sie das Produkt nicht umbauen und/oder verändern. Falls Sie das Produkt für andere als die genannten Zwecke verwenden, könnte das Produkt beschädigt werden. Eine unsachgemäße Verwendung kann außerdem zu Gefahren wie Kurzschlüssen, Bränden oder elektrischen Schlägen führen. Lesen Sie sich die Bedienungsanleitung sorgfältig durch und bewahren Sie sie sicher auf. Reichen Sie das Produkt nur zusammen mit der Bedienungsanleitung an Dritte weiter.

Dieses Produkt erfüllt die gesetzlichen nationalen und europäischen Anforderungen. Alle enthaltenen Firmennamen und Produktbezeichnungen sind Warenzeichen der jeweiligen Inhaber. Alle Rechte vorbehalten.

## Lieferumfang

- Mikrowelle
- Bedienungsanleitung

## Aktuelle Bedienungsanleitungen

Laden Sie aktuelle Bedienungsanleitungen über den Link [www.conrad.com/downloads](http://www.conrad.com/downloads) herunter oder scannen Sie den abgebildeten QR-Code. Befolgen Sie die Anweisungen auf der Webseite.



## Symbol-Erklärung



Das Symbol mit dem Blitz im Dreieck weist auf Gefahren für Ihre Gesundheit hin, z. B. Stromschlag.



Das Symbol mit dem Ausrufezeichen im Dreieck weist auf wichtige Informationen in dieser Bedienungsanleitung hin. Lesen Sie diese Informationen immer aufmerksam.



Das Pfeilsymbol weist auf besondere Informationen und Empfehlungen zur Bedienung hin.

## Sicherheitshinweise



**Lesen Sie sich die Bedienungsanleitung sorgfältig durch und beachten Sie insbesondere die Sicherheitshinweise. Sollten Sie die in dieser Bedienungsanleitung aufgeführten Sicherheitshinweise und Informationen für einen ordnungsgemäßen Gebrauch nicht beachten, übernehmen wir keine Haftung für daraus resultierende Personen- oder Sachschäden. Darüber hinaus erlischt in solchen Fällen die Gewährleistung/Garantie.**



### a) Allgemein

- Das Produkt ist kein Spielzeug. Halten Sie es von Kindern und Haustieren fern.
- Lassen Sie das Verpackungsmaterial nicht achtlos liegen. Dieses könnte andernfalls für Kinder zu einem gefährlichen Spielzeug werden.
- Schützen Sie das Produkt vor extremen Temperaturen, direkter Sonneneinstrahlung, starken Erschütterungen, hoher Feuchtigkeit, Nässe, brennbaren Gasen, Dämpfen und Lösungsmitteln.
- Setzen Sie das Produkt keiner mechanischen Beanspruchung aus.
- Sollte kein sicherer Betrieb mehr möglich sein, nehmen Sie das Produkt außer Betrieb und schützen Sie es vor unbeabsichtigter Verwendung. Der sichere Betrieb ist nicht mehr gewährleistet, wenn das Produkt
  - sichtbare Schäden aufweist,
  - nicht mehr ordnungsgemäß funktioniert,
  - über einen längeren Zeitraum unter ungünstigen Umgebungsbedingungen gelagert wurde oder
  - erheblichen Transportbelastungen ausgesetzt wurde.
- Gehen Sie stets vorsichtig mit dem Produkt um. Stöße, Schläge oder sogar das Herunterfallen aus geringer Höhe können das Produkt beschädigen.
- Wenden Sie sich an eine sachkundige Person, sollten Sie Zweifel in Bezug auf die Arbeitsweise, die Sicherheit oder den Anschluss des Geräts haben.
- Lassen Sie Wartungs-, Änderungs- und Reparaturarbeiten ausschließlich von einer Fachkraft bzw. einer zugelassenen Fachwerkstatt ausführen.
- Sollten Sie noch Fragen haben, die in dieser Bedienungsanleitung nicht beantwortet wurden, wenden Sie sich an unseren technischen Kundendienst oder anderes Fachpersonal.

## b) Bedienung

WARNUNG: Wenn die Tür oder die Türdichtungen beschädigt sind, darf das Gerät nicht betrieben werden, bis es von einem geschulten Techniker repariert wurde.

WARNUNG: Es ist gefährlich, wenn andere Personen als geschulte Techniker Wartungs- oder Reparaturarbeiten durchführen, bei denen Abdeckungen entfernt werden müssen, die einen Schutz gegen die Einwirkung von Mikrowellenenergie bieten. WARNUNG: Flüssigkeiten oder andere Lebensmittel dürfen nicht in verschlossenen Behältern erhitzt werden, da sie explodieren können.

- Verwenden Sie nur Utensilien, die für die Verwendung in Mikrowellenherden geeignet sind.
  - Metallische Behälter für Speisen und Getränke können nicht zum Garen in der Mikrowelle verwendet werden.
  - Behalten Sie beim Erhitzen von Speisen in Kunststoff- oder Papierbehältern das Gerät wegen der Entzündungsgefahr im Auge.
  - Das Mikrowellengerät ist für die Erwärmung von Speisen und Getränken vorgesehen. Das Trocknen von Lebensmitteln oder Kleidung sowie das Erwärmen von Heizkissen, Hausschuhen, Schwämmen, feuchten Tüchern oder ähnlichen Gegenständen kann zu Verletzungs-, Entzündungs- oder Brandgefahr führen.
  - Wenn Rauch zu beobachten ist, schalten Sie das Gerät aus oder ziehen Sie den Netzstecker und halten Sie die Tür geschlossen, um eventuelle Flammen zu ersticken. Das Erhitzen von Getränken in der Mikrowelle kann zu einem verzögerten Eruptionssieden führen. Daher ist beim Umgang mit solchen Behältern Vorsicht geboten.
  - Der Inhalt von Saugflaschen und Gläsern für Babynahrung sollte vor dem Verzehr umgerührt oder geschüttelt und die Temperatur überprüft werden, um Verbrennungen zu vermeiden.
  - Eier in der Schale und ganze hartgekochte Eier dürfen nicht in Mikrowellengeräten erwärmt werden, da sie explodieren können, auch nach Beendigung der Mikrowellenerwärmung.
  - Wenn das Gerät nicht in einem sauberen Zustand gehalten wird, kann dies zu einer Verschlechterung der Oberfläche führen, was sich negativ auf die Lebensdauer des Geräts auswirken und möglicherweise zu einer gefährlichen Situation führen kann.
  - Das Mikrowellengerät ist für den freistehenden Betrieb vorgesehen.
  - Das Produkt darf nicht in einen Schrank gestellt werden.
  - Achten Sie darauf, dass der Drehteller nicht verschoben wird, wenn Sie Behälter aus dem Gerät entnehmen.
  - Das Gerät darf nicht mit einem Dampfreiniger gereinigt werden.
  - Das Gerät darf nicht auf oder höher als 900 mm über dem Boden installiert werden. Über der Oberseite des Geräts muss ein Freiraum von mindestens 100 mm vorhanden sein.
  - Warnung: Wenn das Gerät im Kombinationsmodus verwendet wird, dürfen Kinder das Gerät aufgrund der entstehenden Temperaturen nur unter Aufsicht von Erwachsenen benutzen.
- ACHTUNG: HEISSE OBERFLÄCHE
- Wenn das Netzkabel beschädigt ist, muss es aus Sicherheitsgründen vom Hersteller, einem zugelassenen Vertreter oder einer gleichwertig qualifizierten Fachkraft ersetzt werden
  - Dieses Gerät kann von Kindern ab 8 Jahren und Personen mit eingeschränkten physischen, sensorischen oder geistigen Fähigkeiten oder einem Mangel an Erfahrung und Fachkenntnis verwendet werden, wenn sie unter Aufsicht stehen oder Anweisungen hinsichtlich der sicheren Verwendung des Geräts erhalten haben und die damit verbundenen Gefahren kennen.
  - Kinder dürfen nicht mit diesem Gerät spielen.
  - Reinigung und Benutzerwartung dürfen von Kindern nur unter Aufsicht durchgeführt werden.
  - Dieses Gerät ist für die Verwendung im Haushalt und ähnlichen Anwendungen vorgesehen, wie z. B.:
    - Belegschaftsküchen in Geschäften, Büros oder anderen Arbeitsumgebungen.
    - Bauernhäuser.
    - Von Kunden in Hotels, Motels und anderen wohnungsähnlichen Umgebungen.
    - Ferienwohnungen u. ä. Die Produkte sind nicht dafür bestimmt, mittels eines externen Timers oder separaten Fernbedienungssystems in Betrieb gesetzt zu werden.
  - Geben Sie nach dem Gebrauch kein kaltes Wasser direkt auf die Glasplatte. Warten Sie mindestens 20 Minuten und legen Sie dann die Glasplatte in das Wasser, um Risse zu vermeiden.



## Gerät der Gruppe 2 Klasse B

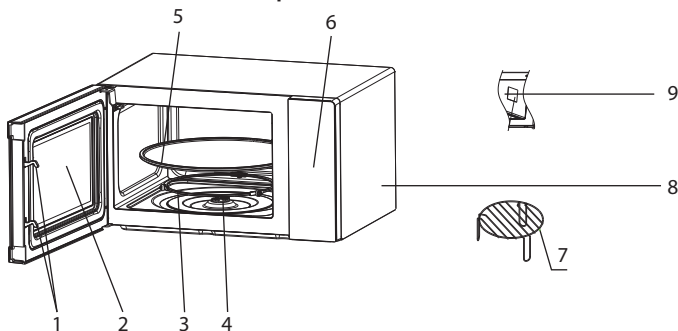
- ISM-Geräte der Gruppe 2: Gruppe 2 enthält alle ISM-Geräte, in denen Hochfrequenzenergie in Form von elektromagnetischer Strahlung zur Behandlung von Material absichtlich erzeugt und/oder verwendet wird, sowie EDM- und Lichtbogenschweißgeräte.
- Geräte der Klasse B sind geeignet für den Einsatz in häuslichen Einrichtungen und in Einrichtungen, die direkt an ein Niederspannungsnetz angeschlossen sind, das Gebäude versorgt, die für häusliche Zwecke genutzt werden.

## c) Reinigung

Das Gerät sollte regelmäßig gereinigt und eventuelle Speisereste entfernt werden.

- Ziehen Sie vor der Reinigung den Netzadapter aus der Steckdose und stellen Sie sicher, dass das Produkt vollständig abgekühlt ist. Tauchen Sie das Gerät beim Reinigen nicht in Wasser oder eine andere Flüssigkeit.
- Wenn das Gerät nicht in einem sauberen Zustand gehalten wird, kann dies zu einer Verschlechterung der Oberfläche führen, was sich negativ auf die Lebensdauer des Geräts auswirken und möglicherweise zu einer gefährlichen Situation führen kann.
- Verwenden Sie niemals scharfe Reinigungsmittel, Benzin, Scheuerpulver oder eine Metallbürste, um Teile des Geräts zu reinigen.
- Entfernen Sie die Hohlleiterabdeckung nicht.
- Wenn der Mikrowellenherd über einen längeren Zeitraum verwendet wurde, kann es zu seltsamen Gerüchen im Herd kommen. Die folgenden Maßnahmen können helfen, solche Gerüche zu reduzieren:
  - Legen Sie mehrere Zitronenscheiben in eine Tasse und erhitzen Sie diese dann für 2-3 Minuten auf höchster Stufe.
  - Stellen Sie eine Tasse Schwarztee in den Herd und erhitzen Sie ihn dann auf höchster Stufe.
  - Legen Sie etwas Orangenschale in den Herd und erhitzen Sie sie dann 1 Minute lang auf höchster Stufe.
- Wird das Gerät nicht verwendet, ist es an einem trockenen und belüfteten Ort zu lagern.

## Bedienelemente und Komponenten



### 1. Türverriegelung

Die Tür des Mikrowellenherds muss richtig geschlossen sein, damit er funktioniert.

### 2. Sichtfenster

Ermöglicht es Ihnen, den Garfortschritt zu sehen.

### 3. Drehachse

Der Glasdrehteller sitzt auf der Achse, und der darunter liegende Motor treibt den Drehteller zur Drehung an.

### 4. Drehring

Der Glasdrehteller steht auf Rädern. Er stützt den Drehteller und hilft dabei, ihn beim Drehen auszubalancieren.

### 5. Drehteller

Das Essen liegt auf dem Drehteller. Seine Rotation während des Betriebs hilft, die Speisen gleichmäßig zu garen. Beachten Sie, dass der Drehring vor dem Drehteller aufgesetzt werden muss.

### 6. Bedienpanel

### 7. Grillrost

Zum Ablegen von Grillgut.

### 8. Gehäusemuster

Dieses wird verwendet, um die internen strukturellen und elektrischen Teile der Maschine zu umhüllen und zu schützen.

### 9. Hohlleiterabdeckung

Diese befindet sich im Inneren des Mikrowellenherds, neben der Wand des Bedienfelds. Entfernen Sie die Hohlleiterabdeckung NICHT.

## Bedienung

### a) Installation

- Entfernen Sie die gesamte Verpackung. Wenn sich eine Sicherheitsfolie über dem Produkt befindet, ziehen Sie diese vor der Verwendung ab. Prüfen Sie das Gerät sorgfältig auf Beschädigungen. Bei Anzeichen von Schäden benachrichtigen Sie sofort den Händler oder senden Sie es an den Kundendienst des Herstellers.
- Mikrowellengeräte müssen in trockenen und nicht korrosiven Umgebungen und mit Abstand zu Hitze und Feuchtigkeit gelagert und verwendet werden.
- Um eine ausreichende Belüftung zu gewährleisten, sollte die Rückseite der Mikrowelle mindestens 10 cm von Hindernissen und die Seiten mindestens 5 cm von Hindernissen entfernt sein. Die Oberseite der Mikrowelle sollte mindestens 20 cm von Hindernissen entfernt und mindestens 85 cm vom Boden entfernt sein.
- Die Mikrowelle muss mindestens 5 m von Fernsehgeräten, Radios oder Antennen entfernt aufgestellt werden, um Bildstörungen oder Rauschen zu vermeiden.
- Das Gerät muss so aufgestellt werden, dass der Stecker zugänglich ist. Außerdem muss eine gute Erdung gewährleistet sein. Im Falle einer Leckage kann die Erdungsschleife einen Stromschlag verhindern.
- Das Mikrowellengerät muss mit geschlossener Tür betrieben werden.
- Die Mikrowelle darf nicht in einen Schrank gestellt werden. Das Mikrowellengerät ist für den freistehenden Betrieb vorgesehen.
- Im Garraum oder auf dem Heizelement können sich Rückstände oder Ölrreste aus der Fertigung befinden, die einen unangenehmen Geruch oder sogar eine geringe Rauchentwicklung verursachen können. Dies ist normal und sollte nach mehreren Verwendungen nicht mehr auftreten. Lassen Sie in solchen Fällen die Tür oder das Fenster offen, um eine gute Belüftung zu gewährleisten. Es wird dringend empfohlen, eine Tasse Wasser in den Garraum zu stellen und mehrmals mit hoher Leistung zu erhitzen, um Rückstände zu entfernen.

### b) Reinigung

- Oberflächen in Kontakt mit Lebensmitteln

Wischen Sie die Wellenleiterabdeckung nach dem Gebrauch mit einem feuchten Tuch und anschließend mit einem trockenen Tuch ab, um eventuelle Lebensmittel- und Fettspritzer zu entfernen. Angesammeltes Fett kann überhitzen und Rauch verursachen oder Feuer fangen.

- Außenflächen

Wischen Sie das Gehäuse mit einem angefeuchteten weichen Tuch ab.

- Tür

Wischen Sie die Tür und das Fenster mit einem angefeuchteten weichen Tuch ab. Wischen Sie die Türdichtungen und angrenzende Teile ab, um Verschüttetes oder Spritzer zu entfernen. Wischen Sie das Bedienfeld mit einem leicht angefeuchteten weichen Tuch ab.

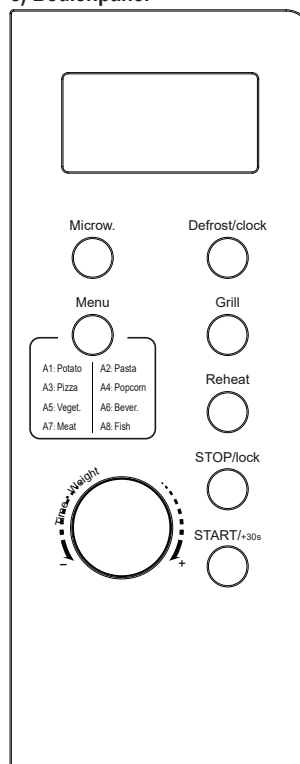
- Innenwände

Wischen Sie die Innenflächen mit einem feuchten, weichen Tuch sauber. Wischen Sie die Wellenleiterabdeckung sauber, um Lebensmittelreste zu entfernen.

- Drehtisch / Drehring / Drehachse

Mit mildem Seifenwasser reinigen. Spülen Sie mit sauberem Wasser nach und lassen Sie sie gründlich trocknen.

### c) Bedienpanel



1. Vor dem Kochen

Das Display leuchtet auf und geht in den Standby-Modus (Anzeige 1:00), wenn der Herd an eine Stromversorgung angeschlossen ist.

2. Funktion der Mikrowelle

3 Einstellbare Leistungsstufen 100P, 80P, 50P, 30P und 10P. Drücken Sie die Taste „Microw.“ kontinuierlich, um die gewünschte Leistungseinstellung zu wählen. Drehen Sie den Knopf, um die Garzeit von 0:10 bis 60:00 auszuwählen. Drücken Sie nach der Auswahl der Garzeit die Taste „START/+30s“, um den Vorgang zu starten. Nach Ablauf des Timers ertönt ein Signalton.

HIGH	100 % Leistungsabgabe	(Schnelles Garen)
Mittelhoch	80 % Leistungsabgabe	(Normales Garen)
Mittel	50 % Leistungsabgabe	(Langsames Garen)
Mittelniedrig	30 % Leistungsabgabe	(Auftauen von Lebensmitteln)
LOW	10 % Leistungsabgabe	(Warm halten)

Beachten Sie Folgendes:

- Die maximale Zeitdauer, die eingestellt werden kann, beträgt 60 Minuten.
- Verwenden Sie den Grillrost niemals während des Mikrowellengarens.
- Betreiben Sie die Mikrowelle niemals leer.
- Bei maximaler Mikrowellenleistung senkt der Herd nach einer bestimmten Garzeit automatisch die Leistung, um die Lebensdauer zu verlängern.
- Wenn Sie das Gargut während des Garvorgangs wenden möchten, drücken Sie einmal die Taste Start/+30s und der voreingestellte Garvorgang wird fortgesetzt.
- Wenn Sie beabsichtigen, die Speisen vor der voreingestellten Zeit zu entnehmen, drücken Sie die Taste „Stop/Lock“ einmal, um den voreingestellten Vorgang zu löschen und eine unbeabsichtigte Bedienung für die zukünftige Verwendung zu vermeiden.

3. Auftauen

dEF1	Für das Auftauen, Gewichtsbereich von 0,1 bis 1,5 kg.
dEF2	Für das Abtauen, Zeitbereich von 0:10 bis 60:00.

Beachten Sie Folgendes:

- Es ist notwendig, die Speisen während des Auftauprozesses zu wenden, um ein gleichmäßiges Einwirken zu erzielen.
- Das Auftauen dauert in der Regel länger als das Garen.
- Wenn sich das Lebensmittel mit einem Messer schneiden lässt, ist der Auftauprozess abgeschlossen.
- Die Mikrowelle dringt etwa 4 cm in die meisten Lebensmittel ein.
- Aufgetaute Lebensmittel sollten so schnell wie möglich verzehrt und nicht wieder eingefroren werden.

4. Uhr (24 Stunden)

Drücken Sie im Standby-Modus die Taste DEFROST/CLOCK mindestens 3 Sekunden lang, um die Oberfläche zur Einstellung der Uhr aufzurufen. Die Stundeneinstellung im Display blinkt. Drehen Sie den Drehknopf, um die Stunden einzustellen. Drücken Sie nach der Einstellung der Stundenzahl die Taste „START/+30s“, um zur Einstellung der Minuten zu wechseln. Drehen Sie den Knopf, um die Einstellung zu ändern. Nachdem Sie die Minuteneinstellung gewählt haben, drücken Sie erneut die Taste „START/+30s“, um den Einstellmodus zu verlassen.

5. Automatisches Garen

Es gibt acht automatische Menüs: Potato (Kartoffeln), Pasta (Nudeln), Pizza (Pizza), Popcorn (Popcorn), Vegetable (Gemüse), Beverage (Getränke), Meat (Fleisch) und Fish (Fisch). Drücken Sie wiederholt die Taste „Menu“, um das gewünschte Menü auszuwählen, und drehen Sie dann den Knopf, um das gewünschte Speisengewicht auszuwählen. Drücken Sie die Taste „START/+30s“, um den Garvorgang zu starten. Ein Summton informiert Sie, wenn der Garvorgang abgeschlossen ist.

Display	Lebensmittel	Methode
A.1	Kartoffeln	Das optimale Gewicht beträgt 250 g, 500 g und 750 g.
A.2	Nudeln	Das optimale Gewicht beträgt 50 g, 100 g und 150 g.
A.3	Pizza	Das optimale Gewicht beträgt 200 g und 400 g.
A.4	Popcorn	Das optimale Gewicht beträgt 100 g.
A.5	Gemüse	Das optimale Gewicht beträgt 200 g, 400 g und 600 g.
A.6	Getränke	Die möglichen Mengen sind „1 cup“ (1 Tasse), „2 cups“ (2 Tassen) oder „3 cups“ (3 Tassen) (1 Tasse entspricht ca. 250 ml).
A.7	Fleisch	Das optimale Gewicht beträgt 200 g, 400 g und 600 g.
A.8	Fisch	Das optimale Gewicht beträgt 200 g, 400 g und 600 g.

Beachten Sie Folgendes:

- Die Temperatur der Speisen vor dem Garen sollte 20-25 °C betragen. Bei höheren oder niedrigeren Temperaturen muss die Garzeit verringert/erhöht werden.
- Die Temperatur, das Gewicht und die Form von Lebensmitteln haben einen wesentlichen Einfluss auf die Garzeit. Passen Sie ggf. die Garzeit an, um optimale Ergebnisse zu erzielen.

6. Grill-Funktion

Es gibt drei Grillmodi: G (Grill), C-1 (Kombination 1, Grill und Mikrowellengaren) und C-2 (Kombination 2, Grill und Mikrowellengaren). Drücken Sie wiederholt die Taste „Grill“, um den gewünschten Modus auszuwählen, und drehen Sie dann den Knopf, um die Garzeit auszuwählen. Der optionale Zeitbereich ist 0:10 bis 60:00. Drücken Sie nach der Auswahl der Garzeit die Taste „START/+30s“, um den Garvorgang zu starten. Ein Summton informiert Sie, wenn der Garvorgang abgeschlossen ist.

G	Grill: Das Heizelement wird während des Garvorgangs mit Strom versorgt. Verwenden Sie diesen Modus zum Grillen von dünnem Fleisch, Schweinefleisch, Würstchen und Hähnchenflügeln.
C-1	Kombination von Grill- und Mikrowellengaren: 30 % Mikrowelle und 70 % Grill.
C-2	Kombination von Grill- und Mikrowellengaren: 55 % Mikrowelle und 45 % Grill.

Beachten Sie Folgendes:

- Im Grillbetrieb können alle Ofenteile, sowie der Rost und die Garbehälter sehr heiß werden. Seien Sie vorsichtig, wenn Sie etwas aus dem Ofen entnehmen. Verwenden Sie dicke Topflappen oder Ofenhandschuhe, um Verbrennungen zu vermeiden.

7. Aufwärmen

Mit der Aufwärmfunktion können Sie Lebensmittel gewichtsabhängig aufwärmen. Drücken Sie wiederholt die Taste „Reheat“ und wählen Sie das entsprechende Gewicht aus (200g, 400g, 600g, 800g oder 1000g). Nach Auswahl des Gewichts drücken Sie die Taste „START/+30s“, um den Aufheizvorgang zu starten. Ein Summton informiert Sie, wenn der Heizvorgang abgeschlossen ist.

8. Stop

Wenn Sie die Einstellungen konfigurieren, drücken Sie die Taste „STOP“, um den Einstellvorgang abzubrechen und in den Standby-Modus zurückzukehren. Wenn die Mikrowelle eingeschaltet ist, drücken Sie die Taste „STOP“, um den Garvorgang zu unterbrechen. Drücken Sie im Standby-Modus erneut die Taste „STOP“, um die eingestellte Funktion abzubrechen.

9. Start/+30s

Nachdem Sie die Garzeit oder das Gewicht des Garguts eingestellt haben, drücken Sie die Taste „START/+30s“, um das Mikrowellengerät zu starten. Drücken Sie während des Betriebs die Taste „START/+30s“, um die Zeit zu erhöhen (einmal drücken, um die Zeit um 30 Sekunden zu erhöhen; im Menümodus und im Auftaumodus kann die Zeit nicht eingestellt werden). Wenn Sie pausieren, drücken Sie die Taste „START/+30s“, um den Garvorgang fortzusetzen.

10. Schnellstartfunktion

Drücken Sie im Standby-Modus nach dem Einstellen der Speisen und Schließen der Tür die Taste „START/+30s“, um die Mikrowelle schnell zu starten. Die Standard-Garzeit beträgt 30 Sekunden. Drücken Sie während des Garvorgangs einmal die Taste „START/+30s“, um die Zeit um 30 Sekunden zu erhöhen. Ein Summton informiert Sie, wenn die Garzeit abgelaufen ist.

11. Kindersicherungsfunktion

Verwenden Sie diese Funktion, um das Bedienfeld zu sperren, wenn Sie das Gerät reinigen oder damit Kinder die Mikrowelle nicht unbeaufsichtigt benutzen können. Alle Tasten sind in diesem Modus funktionsunfähig.

- Sperre einstellen: Halten Sie die STOP-Taste für 3 Sekunden gedrückt.
- Sperre aufheben: Halten Sie die STOP-Taste für 3 Sekunden gedrückt.

d) Richtlinien für Behälter

Es wird dringend empfohlen, Behälter zu verwenden, die für das Garen in der Mikrowelle geeignet und sicher sind. Behälter aus hitzebeständiger Keramik, Glas oder Kunststoff sind für das Garen in der Mikrowelle geeignet. Verwenden Sie für das Mikrowellen- und Kombinationsgaren niemals Metallbehälter, da es zu Funkenbildung kommen kann. Weitere Informationen finden Sie in nachstehender Tabelle.

Behältermaterial	Mikrowelle	Grill	Kombi	Hinweise
Hitzebeständige Keramik	Ja	Ja	Ja	Verwenden Sie keine Keramiken, die mit einem Metallrand verziert oder glasiert sind.
Hitzebeständiger Kunststoff	Ja	Nein	Nein	Kann nicht für das Garen in der Mikrowelle über einen längeren Zeitraum verwendet werden.
Hitzebeständiges Glas	Ja	Ja	Ja	
Plastikfolie	Ja	Nein	Nein	Nicht zum Garen von Fleisch verwenden, da die Temperatur zu einer Beschädigung der Folie führen kann.
Grillrost	Ja	Ja	Ja	Der Grillrost kann nur im Grillmodus verwendet werden.

Behältermaterial	Mikrowelle	Grill	Kombi	Hinweise
Metallbehälter	Nein	Nein	Nein	Nicht für den Einsatz in Mikrowellengeräten geeignet. Mikrowellen können Metall nicht durchdringen.
Lack	Nein	Nein	Nein	Schlechte Hitzebeständigkeit. Kann nicht zum Garen bei hohen Temperaturen verwendet werden.
Bambusholz und Papier	Nein	Nein	Nein	Schlechte Hitzebeständigkeit. Kann nicht zum Garen bei hohen Temperaturen verwendet werden.

### e) Tipps zum Garen

Die folgenden Faktoren können das Garergebnis beeinflussen:

- Anordnung der Speisen

Legen Sie dickere Bereiche zur Außenseite des Tellers, dünnere zur Mitte hin, und verteilen Sie sie gleichmäßig. Vermeiden Sie Überschneidungen nach Möglichkeit.

- Garzeit

Beginnen Sie den Garvorgang mit einer kurzen Zeiteinstellung und verlängern Sie die Garzeit bei Bedarf. Ein Überkochen kann zu Rauch und Verbrennungen führen.

- Gleichmäßiges Garen von Speisen

Speisen wie Hähnchen, Hamburger oder Steak sollten während des Garens einmal gewendet werden.

Rühren Sie bei flüssigen Speisen den Inhalt während des Garvorgangs ein- bis zweimal von außen zur Mitte hin um.

- Ruhezeit

Lassen Sie die Speisen nach Ablauf der Garzeit noch ausreichend lange in der Mikrowelle, damit der Garvorgang abgeschlossen werden und die Speisen allmählich abkühlen können.

- Feststellen, ob die Lebensmittel gar sind

Anhand der Farbe und der Festigkeit von Lebensmitteln lässt sich feststellen, ob sie gar sind. Dies beinhaltet:

- Dampf tritt aus allen Bereichen der Speise aus (nicht nur an den Rändern).
- Die Gelenke von Geflügel lassen sich leicht bewegen.
- Schweinefleisch oder Geflügel zeigt keine Anzeichen von Blut.
- Fisch ist opak und lässt sich leicht mit einer Gabel zerteilen.

- Bräunungsschale

Legen Sie bei Verwendung einer Bräunungsschale immer einen hitzebeständigen Isolator (z. B. einen Porzellanteller) darunter, um Schäden an Drehteller und Drehring zu vermeiden.

- Mikrowellengeeignete Frischhaltefolie

Achten Sie beim Garen von Speisen mit hohem Fettgehalt darauf, dass die Frischhaltefolie nicht mit den Speisen in Berührung kommt, da sie schmelzen kann.

- Mikrowellengeeignetes Kunststoff-Kochgeschirr

Einige mikrowellengeeignete Kunststoffkochgeschirre sind möglicherweise nicht zum Garen von Speisen mit hohem Fett- und Zuckergehalt geeignet. Außerdem darf die in der Gebrauchsanweisung des Geräts angegebene Vorwärmzeit nicht überschritten werden.

### f) Wartung

Bitte überprüfen Sie die folgenden Punkte, bevor Sie sich an den Kundendienst wenden.

- Stellen Sie eine Tasse Wasser (ca. 150 ml) in einem Glasmaß in den Herd und schließen Sie die Tür fest. Die Herdlampe sollte erlöschen, wenn die Tür richtig geschlossen ist. Lassen Sie den Herd 1 Minute lang laufen.
- Schaltet sich die Herdlampe ein?
- Funktioniert das Kühlgebläse? (Legen Sie Ihre Hand über die hinteren Lüftungsöffnungen).
- Dreht sich der Drehteller? (Der Drehteller kann sich im und gegen den Uhrzeigersinn drehen. Dies ist ganz normal.)
- Ist das Wasser im Inneren des Ofens heiß?

Wenn die Antwort auf eine der obigen Fragen „Nein“ lautet, überprüfen Sie Ihre Wandsteckdose und die Sicherung in Ihrem Sicherungskasten. Wenn sowohl die Steckdose als auch die Sicherung einwandfrei funktionieren, wenden Sie sich an die nächste autorisierte Kundendienststelle.

### Schutzvorrichtungen für die Wartung:

- Der Hochspannungskondensator bleibt nach dem Trennen des Anschlusses geladen; schließen Sie den Minuspol des Hochspannungskondensators mit dem Herdgehäuse kurz (verwenden Sie einen Schraubendreher), um ihn vor dem Berühren zu entladen.
- Im Servicefall können folgende Teile entfernt werden, sodass der Zugang zu Potentialen über 250 V gegen Erde möglich ist.
  - Magnetron
  - Hochspannungs-Transformator
  - Hochspannungskondensator
  - Hochspannungsdioden
  - Überspannungssicherung

c. Die folgenden Bedingungen können zu einer unzulässigen Mikrowellenbelastung während der Wartung führen.

- Unsachgemäßer Einbau des Magnetrons.
- Falsche Abstimmung von Türverriegelung, Türband und Tür.
- Unsachgemäße Montage der Schalterhalterung.
- Die Tür, die Türdichtung oder das Gehäuse wurde beschädigt.

### Pflege und Reinigung

- Trennen Sie das Produkt vor jeder Reinigung von der Stromversorgung.
- Verwenden Sie keine aggressiven Reinigungsmittel, Alkohol oder andere chemische Lösungsmittel, da diese zu Schäden am Gehäuse und zu Fehlfunktionen des Produkts führen können.
- Verwenden Sie zum Reinigen des Produkts ein trockenes, faserfreies Tuch.

### Konformitätserklärung (DOC)

Hiermit erklärt Conrad Electronic SE, Klaus-Conrad-Straße 1, D-92240 Hirschau, dass dieses Produkt der Richtlinie 2014/53/EU entspricht.

→ Der vollständige Text der EU-Konformitätserklärung ist unter der folgenden Internetadresse verfügbar: [www.conrad.com/downloads](http://www.conrad.com/downloads)

Geben Sie die Bestellnummer des Produkts in das Suchfeld ein; anschließend können Sie die EU-Konformitätserklärung in den verfügbaren Sprachen herunterladen.

### Entsorgung

#### Produkt



Elektronische Geräte sind Wertstoffe und gehören nicht in den Hausmüll. Entsorgen Sie das Produkt am Ende seiner Lebensdauer gemäß den geltenden gesetzlichen Bestimmungen.

Sie erfüllen damit die gesetzlichen Verpflichtungen und leisten Ihren Beitrag zum Umweltschutz.

### Technische Daten

Spannung .....	230 V/AC 50 Hz
Eingangsleistung .....	1100 W (Mikrowelle) 800 W (Grill)
Ausgangsleistung .....	700 W (Mikrowelle) 800 W (Grill)
Kapazität .....	19 l
Leistungsstufen .....	5
Größe des Drehtellers .....	255 mm
Abmessungen (B x H x T) .....	455 x 322 x 261 mm
Gewicht .....	12,7 kg



## GB Operating Instructions

# Microwave with grill function, 19 litre, digital screen

Item No. 2373195

### Intended use

This 700 W microwave oven features 5 power levels, a defrost and grill function and a 255 mm glass turntable tray.

It is intended for indoor use only. Do not use it outdoors. Contact with moisture, e.g. in bathrooms, must be avoided under all circumstances.

For safety and approval purposes, you must not rebuild and/or modify this product. If you use the product for purposes other than those described, the product may be damaged. In addition, improper use can result in short circuits, fires, electric shocks or other hazards. Read the instructions carefully and store them in a safe place. Make this product available to third parties only together with its operating instructions.

This product complies with the statutory national and European requirements. All company names and product names are trademarks of their respective owners. All rights reserved.

### Delivery content

- Microwave
- Operating instructions

### Up-to-date operating instructions

Download the latest operating instructions at [www.conrad.com/downloads](http://www.conrad.com/downloads) or scan the QR code shown. Follow the instructions on the website.



### Explanation of symbols



The symbol with the lightning in the triangle is used if there is a risk to your health, e.g. due to an electric shock.



The symbol with the exclamation mark in the triangle is used to indicate important information in these operating instructions. Always read this information carefully.



The arrow symbol indicates special information and advice on operation.

### Safety instructions



**Read the operating instructions carefully and especially observe the safety information. If you do not follow the safety instructions and information on proper handling in this manual, we assume no liability for any resulting personal injury or damage to property. Such cases will invalidate the warranty/guarantee.**

#### a) General information

- The device is not a toy. Keep it out of the reach of children and pets.
- Do not leave the packaging material lying around carelessly. This may become dangerous playing material for children.
- Protect the appliance from extreme temperatures, direct sunlight, strong jolts, high humidity, moisture, flammable gases, steam, and solvents.
- Do not place the product under any mechanical stress.
- If it is no longer possible to operate the product safely, take it out of operation and protect it from any accidental use. Safe operation can no longer be guaranteed if the product:
  - is visibly damaged,
  - is no longer working properly,
  - has been stored for extended periods in poor ambient conditions, or
  - has been subjected to any serious transport-related stress.
- Please handle the product carefully. Jolts, impacts, or a fall, even from a low height, can cause damage to the product.
- Consult an expert when in doubt about the operation, safety, or connection of the appliance.
- Maintenance, modifications, and repairs must only be completed by a technician or an authorised repair centre.
- If you have questions that remain unanswered by these operating instructions, contact our technical support service or other technical personnel.

#### Caution:

- To avoid damaging the components, do not attempt to open or repair the product without professional guidance.
- The operating range may be affected by environmental factors and nearby sources of interference.
- Proper use helps to prolong the lifespan of the product.

### b) Operation

**WARNING:** If the door or door seals are damaged, the oven must not be operated until it has been repaired by a trained technician.

**WARNING:** It is hazardous for anyone other than a trained technician to carry out any service or repair operation involving the removal of any cover that gives protection against exposure to microwave energy. **WARNING:** Liquids or other food must not be heated in sealed containers, as they are liable to explode.

- Only use utensils that are suitable for use in microwave ovens.
- Metallic containers for food and beverages cannot be used for microwave cooking.
- When heating food in plastic or paper containers, keep an eye on the oven due to the possibility of ignition.
- The microwave oven is intended for heating food and beverages. The drying of food or clothing and heating of warming pads, slippers, sponges, damp cloths or similar objects may lead to risk of injury, ignition or fire.
- If smoke is observed, switch off or unplug the appliance and keep the door closed in order to stifle any flames. The microwave heating of beverages can result in delayed eruptive boiling, therefore care must be taken when handling such containers.
- The contents of feeding bottles and baby food jars should be stirred or shaken and the temperature should be checked before consumption to avoid burns.
- Eggs in their shell and whole hard-boiled eggs must not be heated in microwave ovens since they may explode, even after microwave heating has ended.
- Failure to maintain the oven in a clean condition could lead to deterioration of the surface that could adversely affect the lifespan of the appliance and possibly result in a hazardous situation.
- The microwave oven is intended to be used freestanding.
- The appliance must not be placed in a cabinet.
- Care should be taken to ensure that the turntable is not displaced when removing containers from the appliance.
- The appliance must not be cleaned with a steam cleaner.
- The appliance must not be installed equal to or higher than 900 mm above the floor. There must be at least 100 mm of free space above the top surface of the oven.
- **Warning:** When the appliance is used in combination mode, children should only use the oven under adult supervision due to the temperatures generated.  
**CAUTION: HOT SURFACE**
- If the supply cord is damaged, it must be replaced by the manufacturer or its service agent or a similarly qualified person in order to avoid a hazard.
- This appliance can be used by children aged 8 years old and above and persons with reduced physical, sensory or mental capabilities or lack of experience and knowledge if they have been given supervision or instruction concerning the use of the appliance in a safe way and understand the hazards involved.
- Children must not play with the appliance.
- Cleaning and user maintenance must not be done by children without supervision.
- This appliance is intended to be used in household and similar applications such as:
  - Staff kitchen areas in shops, offices and others working environments.
  - Farmhouses.
  - By clients in hotels, motels and other residential-type environments.
  - Bed and breakfast type environments. The appliances are not intended to be operated using an external timer or separate remote-control system.
- Do not directly put cold water onto the glass plate after use. Wait for at least 20 minutes and then put the glass plate into the water to avoid cracking.

#### Group 2 Class B appliance

- Group 2 ISM equipment: Group 2 contains all ISM equipment in which radio-frequency energy is intentionally generated and/or used in the form of electromagnetic radiation for the treatment of material, and EDM and arc welding equipment.
- Class B equipment is suitable for use in domestic establishments and in establishments directly connected to a low voltage power supply network that supplies buildings used for domestic purposes.

### c) Cleaning

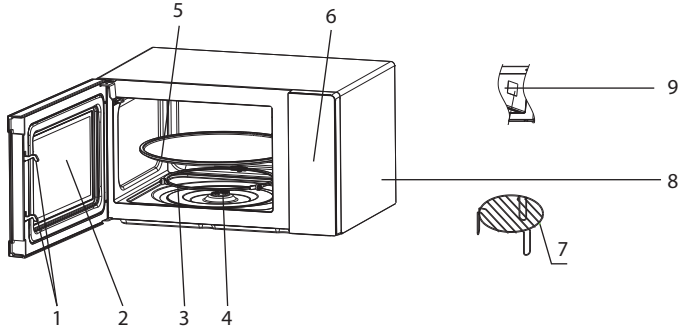
The oven should be cleaned regularly, and any food deposits removed.

- Remove the power adapter from the wall outlet before cleaning and ensure the product is fully cooled. Do not immerse the appliance in water or other fluids when cleaning.
- Failure to maintain the oven in a clean condition could lead to deterioration of the surface that could adversely affect the lifespan of the appliance and possibly result in a hazardous situation.
- Never use hard detergent, gasoline, abrasive powder or a metal brush to clean any part of the appliance.
- Do not remove the waveguide cover.



- When the microwave oven has been used for a long time, there may be some strange odours in the oven. The following can help reduce such odours:
  - Place several lemon slices in a cup, and then heat on high power for 2-3 min.
  - Place a cup of black tea in the oven, and then heat on high power.
  - Put some orange peel into the oven, and then heat on high power for 1 minute.
- When the product is not used, it should be stored in a dry and ventilated area.

## Operating elements



- 1. Door lock**  
The microwave oven door must be properly closed in order for it to operate.
- 2. Viewing window**  
Allows you to see the cooking progress.
- 3. Rotating axis**  
The glass turntable sits on the axis, and the motor underneath it drives the turntable to rotate.
- 4. Rotating ring**  
The glass turntable sits on its wheels. It supports the turntable and helps it to balance when rotating.
- 5. Turntable**  
The food sits on the turntable. Its rotation during operation helps to cook food evenly. Note that the rotating ring should be put in place before the turntable.
- 6. Control panel**
- 7. Grill rack**  
Use to place food for grilling.
- 8. Housing**  
This is used to wrap and protect the internal structural and electrical parts of the machine.
- 9. Waveguide cover**  
This is inside the microwave oven, next to the wall of the control panel. DO NOT remove the waveguide cover.

## Operation

### a) Installation

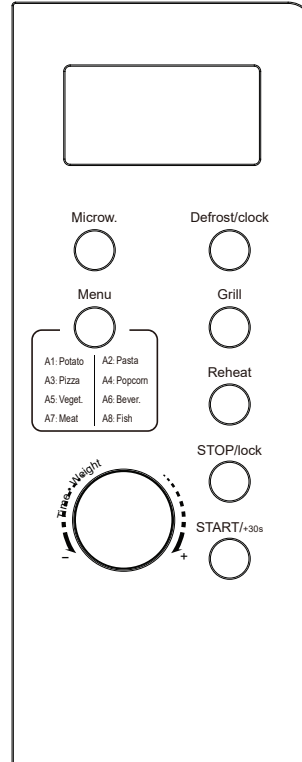
1. Remove all packaging. If there is a safety film over the product, tear it off before use. Check carefully for damage. If there are any signs of damage, immediately notify the dealer or send it to the manufacturer's service centre.
2. Microwave ovens must be stored and used in dry and non-corrosive environments and away from heat and humidity, such as a gas burner or water tank.
3. To ensure sufficient ventilation, the back of the microwave should be kept at least 10 cm from obstructions and the side at least 5 cm from obstructions. The top of the microwave should be kept at least 20 cm from obstructions at least 85 cm off the ground.
4. The oven must be positioned at least 5 m from TVs, radios or antenna to prevent picture disturbance or noise.
5. The appliance must be positioned so that the plug is accessible and must ensure a good grounding. In case of leakage, the ground loop can prevent an electric shock.
6. The microwave oven must be operated with the door closed.
7. The microwave oven must not be placed in a cabinet. The microwave oven is intended to be used freestanding.
8. Residue or oil left over from manufacturing may be in the oven cavity or heat element, which may smell or even cause a small amount of smoke. This is normal and should not occur after several uses. In such cases, keep the door or window open to ensure good ventilation. It is strongly recommended to place a cup of water in the cavity and heat on high power several times to remove any residue.

### b) Cleaning

- Surfaces in contact with food  
After use, wipe the waveguide cover with a damp cloth, followed by a dry cloth to remove any food splashes and grease. Built-up grease may overheat and begin to cause smoke or catch fire.
- Exterior  
Wipe the enclosure with a dampened soft cloth.

- Door  
Using a dampened soft cloth, wipe the door and window clean. Wipe the door seals and adjacent parts to remove any spill or spatter. Wipe the control panel with a slightly dampened soft cloth.
- Interior walls  
Wipe the interior surfaces clean with a damp soft cloth. Wipe the waveguide cover clean to remove any food residue.
- Turntable / Rotation ring / Rotation axis  
Wash with mild soap water. Rinse with clean water and allow to dry thoroughly.

### c) Control panel



- 1. Before cooking**  
The display lights up and enters standby mode (displays 1:00) when the oven is plugged in to a power supply.
- 2. Microwave function**  
There are five power levels: 100P, 80P, 50P, 30P and 10P. Press the "Microw." button continuously to select the desired power setting. Turn the knob to select the cooking time, from 0:10 to 60:00. After selecting the cooking time, press the "START/+30s" button to start. A buzzing sound will notify when the timer has finished.

HIGH	100% power output	(Quick cooking)
M.High	80% power output	(Normal cooking)
Med	50% power output	(Slow cooking)
M.Low	30% power output	(Defrost food)
LOW	10% power output	(Keep warm)

Note that:

- The max time which can be set is 60 minutes.
- Never use the grill rack during microwave cooking.
- Never operate the oven empty.
- At the maximum microwave power, the oven will automatically lower the power after a certain time of cooking to lengthen the service life.
- If you wish to turn the food during the cooking process, press the Start/+30s button once and the preset cooking procedure will continue.
- If you intend to remove the food before the preset time, press the Stop/Lock button once to clear the preset procedure and avoid unintended operation for future use.

### 3. Defrost

dEF1	For defrosting, weight range from 0.1 to 1.5 kg.
dEF2	For defrosting, time range from 0:10 to 60:00.

Note that:

- It is necessary to turn over the food during the defrosting process to obtain a uniform effect.
- Defrosting usually takes longer than cooking.
- If the food can be cut with a knife, the defrosting process is complete.
- The microwave penetrates around 4 cm into most food.
- Defrosted food should be consumed as soon as possible and should not be re-frozen.

#### 4. Clock (24 hour)

In standby mode, press the "DEFROST/CLOCK" button for at least 3 seconds to enter the clock setting interface. The hour setting on the display will flash. Turn the knob to set the hour time. After setting the hour time, briefly press the "START/+30s" button to switch to the minute setting. Turn the knob to change the setting. After selecting the minute setting, press the "START/+30s" button again to exit the setting mode.

#### 5. Auto cooking

There are eight automatic menus: Potato, Pasta, Pizza, Popcorn, Vegetable, Beverage, Meat and Fish. Press the "Menu" button repeatedly to select the desired menu, and then turn the knob to select the desired food weight. Press the "START/+30s" button to start the cooking process. A buzzing sound will notify you when the cooking process is complete.

Display	Food	Method
A.1	Potato	The optional weights are 250 g, 500 g and 750 g.
A.2	Pasta	The optional weights are 50 g, 100 g and 150 g.
A.3	Pizza	The optional weights are 200 g and 400 g.
A.4	Popcorn	The optional weight is 100 g.
A.5	Vegetable	The optional weights are 200 g, 400 g and 600 g.
A.6	Beverage	The optional quantities are 1 cup, 2 cups or 3 cups (1 cup is approximately 250 ml).
A.7	Meat	The optional weights are 200 g, 400 g and 600 g.
A.8	Fish	The optional weights are 200 g, 400 g and 600 g.

Note that:

- The temperature of food before cooking should be 20-25 °C. For higher or lower temperatures, the cooking time must be decreased/increased.
- The temperature, weight and shape of food has a significant impact on the cooking time. If necessary, adjust the cooking time for best results.

#### 6. Grill function

There are three grill modes: G (Grill), C-1 (Combination 1, grill and microwave cooking) and C-2 (combination 2, grill and microwave cooking). Press the "Grill" button repeatedly to select the desired mode, and then turn the knob to select the cooking time. The optional time range is 0:10 to 60:00. After selecting the cooking time, press the "START/+30s" button to start the cooking process. A buzzing sound will notify you when the cooking process is complete.

G	Grill: the heating element will be energized during the cooking process. Use this mode to grill thin meats, pork, sausages and chicken wings.
C-1	Combination of grill and microwave cooking: 30% microwave and 70% grill.
C-2	Combination of grill and microwave cooking: 55% microwave and 45% grill.

Note that:

- In grill mode, all of the oven parts, as well as the rack and cooking containers, may become very hot. Exercise caution when removing any parts from the oven. Use heavy potholders or oven mitts to prevent burns.

#### 7. Reheat

The reheat function allows you to heat food based on its weight. Press the "Reheat" button repeatedly and select the appropriate weight (200g, 400g, 600g, 800g or 1000g). After selecting the weight, press the "START/+30s" button to start the heating process. A buzzing sound will notify you when the heating process is complete.

#### 8. Stop

When configuring the settings, press the "STOP" button to cancel the settings and return to standby mode. When the microwave is on, press the "STOP" button to pause the cooking process. In standby mode, press the "STOP" button again to cancel the set function.

#### 9. Start/+30s

After setting the cooking time or food weight, press the "START/+30s" button to start the microwave oven. During operation, press the "START/+30s" button to increase the time (press once to increase the time by 30 seconds; the time cannot be adjusted in menu mode and weight defrosting mode). When paused, press the "START/+30s" button to continue the cooking process.

#### 10. Quick start function

In standby mode, after placing the food in the oven and closing the door, press the "START/+30s" button to quickly start the microwave. The default cooking time is 30 seconds. During the cooking process, press the "START/+30s" button once to increase the time by 30 seconds. A buzzing sound will notify you when the cooking time has elapsed.

#### 11. Child lock function

Use this feature to lock the control panel when you are cleaning or so that children can not use the oven unsupervised. All the buttons are rendered inoperable in this mode.

- Set lock: Hold the STOP button for 3 seconds.
- Cancel lock: Hold the STOP button for 3 seconds.

#### d) Container guidelines

It is strongly recommended to use containers that are suitable and safe for microwave cooking. Containers made of heat-resistant ceramic, glass or plastic are suitable for microwave cooking. Never use metal containers for microwave and combination cooking, as sparks are likely to occur. See the table below for more information.

Container material	Microwave	Grill	Combi	Notes
Heat-resistant ceramic	Yes	Yes	Yes	Do not use ceramics that are decorated with a metal rim or glazed.
Heat-resistant plastic	Yes	No	No	Cannot be used for long duration microwave cooking.
Heat-resistant glass	Yes	Yes	Yes	
Plastic film	Yes	No	No	Do not use when cooking meat, as the temperature may cause damage to the film.
Grill rack	Yes	Yes	Yes	The grill rack can only be used in Grill mode.
Metal container	No	No	No	Not suitable for use in microwave ovens. Microwaves cannot penetrate through metal.
Lacquer	No	No	No	Poor heat-resistance. Cannot be used for high-temperature cooking.
Bamboo wood and paper	No	No	No	Poor heat-resistance. Cannot be used for high-temperature cooking.

#### e) Cooking tips

The following factors may affect the cooking result:

- Food arrangement

Place thicker areas towards the outside of the dish, with thinner parts towards the centre, and spread evenly. Do not overlap if possible.

- Cooking time

Start cooking with a short time setting and extend the cooking time if needed. Overcooking may result in smoke and burns.

- Cooking food evenly

Food such as chicken, hamburgers or steak should be turned once during cooking.

For liquid foods, stir the contents from the outside to the centre of the dish once or twice during cooking.

- Allow standing time

After the cooking time has elapsed, leave the food in the oven for an adequate length of time, as this allows it to complete its cooking cycle and cool down in a gradual manner.

- Determining whether the food is cooked

The colour and hardness of food help to determine if it is done. This includes:

- Steam coming out from all parts of food (not just the edges).
- Joints of poultry can be moved easily.
- Pork or poultry shows no signs of blood.
- Fish is opaque and can be sliced easily with a fork.

- Browning dish

When using a browning dish or self-heating container, always place a heat-resistant insulator (such as a porcelain plate) underneath it to prevent damage to the turntable and rotating ring.

- Microwave-safe plastic wrap

When cooking food with a high-fat content, do not allow the plastic wrap to come into contact with food as it may melt.

- Microwave-safe plastic cookware

Some microwave-safe plastic cookware might not be suitable for cooking foods with a high fat and sugar content. In addition, the preheating time specified in the dish instruction manual must not be exceeded.

#### f) Maintenance

Please check the following before arranging for the the product to be serviced.

- Place one cup of water (approx. 150 ml) in a glass measure in the oven and close the door securely. The oven lamp should go off if the door is closed properly. Let the oven work for 1 minute.
- Does the oven lamp turn on?
- Does the cooling fan work? (Place your hand over the rear ventilation openings).
- Does the turntable rotate? (The turntable can rotate clockwise and counterclockwise. This is quite normal).
- Is the water inside the oven hot?

If the answer to any of the above questions is "No", check your wall socket and the fuse in your fuse box. If both the wall socket and the fuse are functioning properly, contact your nearest approved service centre.

#### Servicing safeguards:

- The high voltage capacitor remains charged after disconnection; short the negative terminal of the high voltage capacitor to the oven chassis (use a screwdriver) to discharge before touching.

- b. During servicing, the following parts can be removed and give access to potentials above 250 V to earth.
  - Magnetron
  - High voltage transformer
  - High voltage capacitor
  - High voltage diode
  - High voltage fuse
- c. The following conditions may cause undue microwave exposure during servicing.
  - Improper fitting of the magnetron.
  - Improper matching of door interlock, door hinge and door.
  - Improper fitting of switch support.
  - The door, door seal or enclosure has been damaged.

### Care and cleaning

- Disconnect the product from the mains before cleaning.
- Do not use any aggressive cleaning agents, rubbing alcohol, or other chemical solutions as they can cause damage to the housing and functioning of the product.
- Clean the product with a dry, fibre-free cloth.

### Declaration of Conformity (DOC)

Conrad Electronic SE, Klaus-Conrad-Straße 1, D-92240 Hirschau hereby declares that this product conforms to the 2014/53/EU directive.

→ Click on the following link to read the full text of the EU declaration of conformity: [www.conrad.com/downloads](http://www.conrad.com/downloads)

Enter the product item number in the search box. You can then download the EU declaration of conformity in the available languages.

### Disposal

#### Product



Electronic devices are recyclable waste and must not be disposed of in household waste. At the end of its service life, dispose of the product in accordance with applicable regulatory guidelines.

You thus fulfil your statutory obligations and contribute to the protection of the environment.

### Technical data

Voltage.....	230 V/AC 50 Hz
Input power.....	1100 W (microwave) 800 W (grill)
Output power .....	700 W (microwave) 800 W (grill)
Capacity.....	19 l
Power levels .....	5
Turntable size .....	255 mm
Dimensions (W x H x D) .....	455 x 322 x 261 mm
Weight .....	12.7 kg