



1 Uso previsto

Il prodotto consiste in un sensore di movimento a infrarossi (PIR) da soffitto che va collegato all'alimentazione.

È possibile impostare un tempo di accensione per controllare la durata di accensione del carico collegato e regolare tale intervallo in funzione del livello di luminosità dell'ambiente.

Questo prodotto è pensato unicamente per l'uso interno. Non usare in ambienti esterni.

Il contatto con l'umidità deve essere evitato in qualunque circostanza.

Qualora si utilizzi il prodotto per scopi diversi da quelli previsti, questo potrebbe danneggiarsi.

L'utilizzo improprio può causare cortocircuiti, incendi, scosse elettriche o altri pericoli.

Questo prodotto è conforme ai relativi requisiti nazionali ed europei.

Per motivi di sicurezza e in base alle normative, l'alterazione e/o la modifica del prodotto non sono consentite.

Leggere attentamente le istruzioni e conservarle in un luogo sicuro. In caso di cessione del prodotto a terzi, accludere anche le presenti istruzioni per l'uso.

Tutti i nomi di aziende e le denominazioni di prodotti ivi contenuti sono marchi dei rispettivi proprietari. Tutti i diritti sono riservati.

2 Contenuto della confezione

- Prodotto
- 2 viti per staffa
- 2 tasselli per montaggio a parete
- Istruzioni per l'uso

3 Informazioni aggiornate sul prodotto

È possibile scaricare le informazioni più recenti sul prodotto sul sito www.conrad.com/downloads o eseguendo la scansione del codice QR. Seguire le istruzioni sul sito web.

4 Descrizione dei simboli



Il simbolo del punto esclamativo in un triangolo viene utilizzato per indicare informazioni importanti nel presente documento. Leggere sempre attentamente queste informazioni.



Rischio di scosse elettriche!



Classe di protezione 2 (isolamento doppio o rinforzato/isolamento di protezione).



Questo prodotto deve essere utilizzato solo in ambienti interni chiusi e asciutti. Non deve bagnarsi o essere esposto all'umidità, in quanto ciò può causare scosse elettriche fatali!



Il simbolo della freccia indica suggerimenti e informazioni speciali per il funzionamento.

5 Istruzioni per la sicurezza



Leggere attentamente le istruzioni per l'uso e osservare nello specifico le informazioni sulla sicurezza. In caso di mancato rispetto delle istruzioni per la sicurezza e delle informazioni sul corretto utilizzo del prodotto, si declina qualsiasi responsabilità per eventuali danni a persone o cose. In questi casi, la garanzia decade.

5.1 Informazioni generali

- Il prodotto non è un giocattolo. Tenere fuori dalla portata di bambini e animali domestici.
- Non lasciare il materiale di imballaggio incustodito. Potrebbe diventare un giocattolo pericoloso per i bambini.
- Non esitare a contattare il nostro servizio assistenza o altro personale tecnico competente, in caso di domande che non trovano risposta nel manuale di istruzioni del prodotto.

5.2 Gestione

- Se non è più possibile utilizzare il prodotto in tutta sicurezza, metterlo fuori servizio e proteggerlo da qualsiasi uso accidentale. Il corretto funzionamento non è più garantito se il prodotto:
 - è visibilmente danneggiato,
 - non funziona più correttamente,
 - è stato conservato per lunghi periodi in condizioni ambientali avverse o
 - è stato sottoposto a gravi sollecitazioni legate al trasporto.
- Maneggiare il prodotto con cautela. Sobbalzi, urti o cadute, anche da altezze ridotte, possono danneggiare il prodotto.
- Consultare un esperto in caso di dubbi sul funzionamento, la sicurezza o la connessione dell'apparecchio.

5.3 Condizioni di esercizio

- Non sottoporre il prodotto a sollecitazioni meccaniche.
- Proteggere l'apparecchiatura da temperature estreme, forti urti, gas, vapori e solventi infiammabili.
- Proteggere il prodotto da condizioni di umidità e bagnato.
- Proteggere il prodotto dalla luce solare diretta.

5.4 Installazione elettrica

AVVERTENZA! Pericolo per la propria sicurezza!

Il prodotto deve essere installato esclusivamente da persone con conoscenze ed esperienze elettriche atinenti! *)

Nel caso in cui non venga installato correttamente, si rischierà:

- la propria vita
- la vita dell'utente del dispositivo elettrico
- gravi danni alle cose, ad es. a causa di un incendio
- la responsabilità per lesioni personali e danni materiali

Consultare sempre un elettricista!

*) Conoscenza tecnica richiesta per eseguire l'installazione:

Per l'installazione sono necessarie in particolare le seguenti conoscenze tecniche:

- Le "Cinque regole sulla sicurezza": Scollegamento dalla rete elettrica; protezione contro l'accensione accidentale; verifica dell'assenza di tensione; messa a terra e cortocircuito; copertura o protezione delle parti adiacenti sotto tensione
- Utilizzo di strumenti, dispositivi di misurazione e dispositivi di protezione individuale adeguati, se necessario
- Analisi dei risultati di misurazione
- Utilizzo di materiali per l'installazione elettrica per soddisfare i requisiti di disinserimento
- Gradi di protezione IP
- Montaggio dei materiali per l'installazione elettrica
- Tipo di alimentazione (sistema TN, sistema IT, sistema TT) e relativi criteri di collegamento (messa a terra classica, messa a terra di protezione, misure aggiuntive necessarie, ecc.)

Nel caso in cui non si sia dei professionisti, evitare di farlo da soli e fare eseguire l'installazione a un tecnico specializzato.

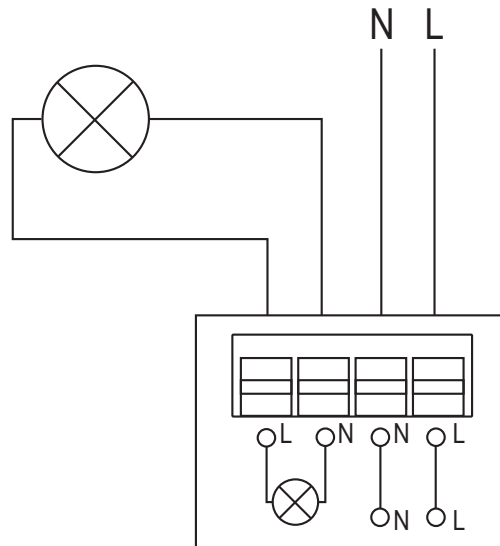
6 Installazione

Importante:

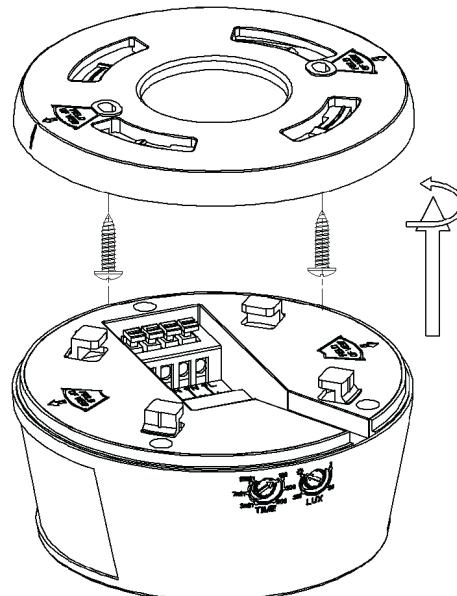
- Pericolo di scossa elettrica fatale! L'installazione elettrica deve essere effettuata da un tecnico qualificato.
- Osservare la sezione dedicata alle "Istruzioni per la sicurezza", in particolare le avvertenze sull'"Installazione elettrica".

→ L'installazione è suddivisa in due parti, il collegamento elettrico e il montaggio.

6.1 Schemi di collegamento

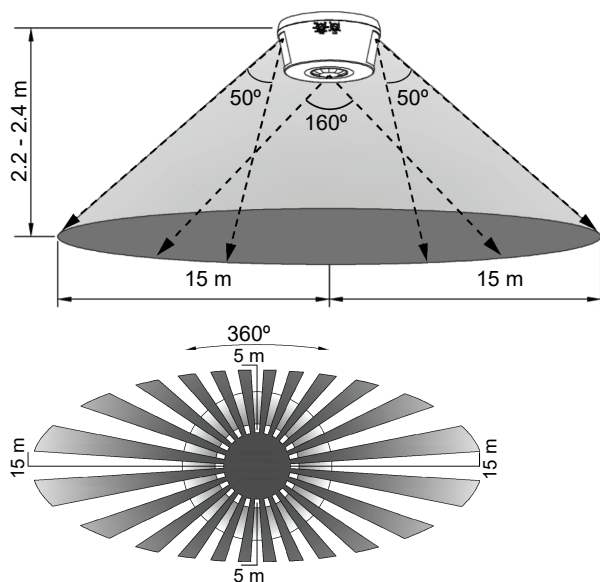


6.2 Montaggio



6.3 Area di copertura del sensore

→ Se la luce collegata è pari a ≥ 60 W, la distanza tra la luce e il sensore deve essere pari a ≥ 60 cm.



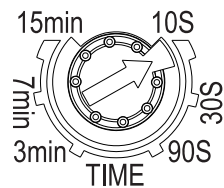
6.4 Sensore di movimento (PIR)

Il sensore di movimento (PIR) a infrarossi passivo reagisce alle variazioni di temperatura, ad es. se una persona o un animale, la cui temperatura è diversa dalla temperatura ambiente, entrano nell'area di rilevamento.

- Posizionare il sensore in modo che l'oggetto attraversi l'area di rilevamento.
- L'altezza di installazione corretta deve essere rispettata.
- Evitare di puntare il sensore verso termosifoni, luci o verso oggetti con temperature variabili (ad es. apparecchi elettronici) nonché verso oggetti che potrebbero essere spostati dal vento. Ciò potrebbe attivare il sensore involontariamente.
- Evitare di installare il sensore dietro a vetrate.
- Tenere il sensore lontano dalla luce solare diretta.

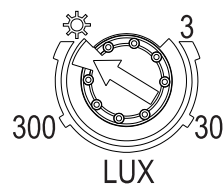
7 Funzionamento

7.1 Tempo di accensione "TIME"



- Controllare quanto tempo il carico collegato rimane acceso dopo l'attivazione del sensore.
- Se al momento dell'accensione viene rilevato un nuovo movimento, il timer verrà riavviato.
- Fare riferimento alla sezione "Dati tecnici, tempo di ritardo del sensore PIR".
- Impostazioni del selettore:
 - In senso antiorario: diminuzione della durata.
 - In senso orario: aumento della durata.

7.2 Soglia di commutazione "LUX"



- È possibile regolare la soglia di commutazione per livelli di luminosità ambientale diversi.
 - In senso antiorario: attiva il rilevamento di movimento in condizioni di buio più elevate.
 - In senso orario: attiva il rilevamento di movimento in condizioni di luce più intense.

8 Risoluzione dei problemi

Problema	Possibili cause
Il carico collegato non si accende.	<ul style="list-style-type: none"> ■ Controllare le impostazioni LUX, quest'ultime devono corrispondere ai livelli di luminosità ambientale. Ad esempio, se l'impostazione è troppo elevata il sensore non si attiva al buio. ■ Assicurarsi che l'alimentazione funzioni correttamente. ■ Verificare che il dispositivo collegato (ad es. una lampada) funzioni correttamente. ■ I movimenti all'interno dell'area di rilevamento sono troppo rapidi e vengono filtrati dal sistema elettronico per evitare errori di attivazione.
Il rilevamento di movimento non funziona correttamente	<ul style="list-style-type: none"> ■ La temperatura ambiente è troppo elevata. ■ Vi sono degli ostacoli che impediscono al sensore di rilevare fonti di calore (ad es. una vetrata). ■ Verificare che nell'area di rilevamento non vi siano fonti di induzione. ■ Rispettare l'altezza di installazione corretta. Fare riferimento alla sezione "Dati tecnici" per maggiori informazioni.
Il carico collegato rimane sempre acceso.	<ul style="list-style-type: none"> ■ Nell'area di rilevamento si verificano costantemente dei movimenti. ■ È stato rilevato un nuovo movimento prima che sia trascorso il tempo di accensione precedente. Provare ad impostare un intervallo di tempo più breve.

9 Pulizia e manutenzione

Importante:

Generalmente il prodotto è esente da manutenzione. Lasciar eseguire la manutenzione o le riparazioni da un professionista.

Pulire il prodotto con un panno asciutto e privo di lanugine.

AVVISO! Non utilizzare detergenti aggressivi, alcol o altre soluzioni chimiche in quanto possono danneggiare l'alloggiamento e causare malfunzionamenti.

10 Smaltimento

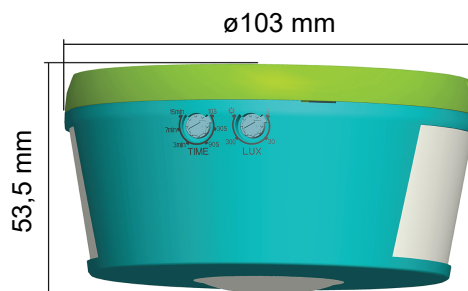


I dispositivi elettronici sono rifiuti riciclabili e non devono essere smaltiti assieme ai rifiuti domestici. Al termine del ciclo di vita, smaltire il prodotto in conformità alle relative disposizioni di legge.

In questo modo, sarà possibile adempiere agli obblighi di legge e contribuire alla tutela dell'ambiente.

11 Dati tecnici

Tensione di esercizio	200 - 240 V/CA, 50/60 Hz
Carico nominale.....	max. 2000 W resistivo (ad es. lampada a incandescenza) max. 1000 W induttivo (ad es. lampada a risparmio energetico o a LED)
Potenza assorbita	0,59 W (statica) 0,70 W (attiva)
Attivazione del sensore PIR	3 - 2000 lux (regolabile)
Tempo di ritardo del sensore PIR (regolabile).....	da 10 ±3 secondi a 15 ± 2 minuti
Raggio di rilevamento del sensore PIR .	max. 15 x 5 m
Angolo di rilevamento del sensore PIR .	Verticale: Sinistra 50°, destra 50°, centro 160° Orizzontale: Sinistra 110°, destra 110°, centro 360°
Altezza di installazione del sensore PIR	2,2 - 4 m
Classe di protezione	II
Umidità di esercizio	<75 % UR
Temperatura di esercizio	da -5 a +30 °C
Umidità di conservazione	<93 % UR
Temperatura di conservazione	da -20 a +40 °C
Dimensioni del prodotto (Ø x A)	103 x 53,5 mm
Peso (indicativo)	143 g





1 Przeznaczenie

Produkt jest montowany na suficie czujnik ruchu na podczerwień (PIR), podłączany się do zasilania sieciowego.

Możesz ustawić czas włączenia, aby kontrolować, jak długo podłączone obciążenie obwodu pozostaje włączone, i dostosować próg przełączania w oparciu o poziomy jasności otoczenia.

Ten produkt jest przeznaczony wyłącznie do użytku w pomieszczeniach. Nie należy go używać na zewnątrz.

Należy bezwzględnie unikać kontaktu z wilgocią.

Jeśli używasz produktu do celów innych niż opisane, produkt może ulec uszkodzeniu.

Niewłaściwe użytkowanie może spowodować zwarcia, pożar, porażenia prądem elektrycznym lub inne zagrożenia.

Wyrób ten jest zgodny z ustawowymi wymogami krajowymi i europejskimi.

Aby zachować bezpieczeństwo i przestrzegać użycia zgodnego z przeznaczeniem, produktu nie można przebudowywać i/lub modyfikować.

Dokładnie przeczytać instrukcję obsługi i przechowywać ją w bezpiecznym miejscu. Produkt można przekazywać osobom trzecim wyłącznie z dołączoną instrukcją obsługi.

Wszystkie nazwy firm i produktów są znakami handlowymi ich właścicieli. Wszystkie prawa zastrzeżone.

2 Zawartość zestawu

- Produkt
- 2 wkręty do wspornika
- 2 kołki rozporowe
- Instrukcja obsługi

3 Najnowsze informacje o produkcie

Pobierz najnowsze informacje o produkcie na www.conrad.com/downloads lub zeskanować przedstawiony kod QR. Postępuj zgodnie z instrukcjami wyświetlanymi na stronie internetowej.

4 Opis symboli



Symbol z wykrzyknikiem w trójkącie służy do wskazania ważnych informacji zawartych w tym dokumencie. Zawsze uważnie czytaj te informacje.



Zagrożenie porażeniem prądem elektrycznym!



Klasa ochronności 2 (podwójna lub wzmocniona izolacja / izolacja ochronna).



Produkt powinien być używany wyłącznie w suchych zamkniętych pomieszczeniach wewnątrz budynków. Nie może stać się wilgotny ani mokry, ponieważ może to spowodować śmiertelne porażenie prądem!



Symbol strzałki wskazuje specjalne informacje i porady dotyczące obsługi.

5 Wskazówki dotyczące bezpieczeństwa



Należy dokładnie przeczytać instrukcje obsługi i bezwzględnie przestrzegać informacji dotyczących bezpieczeństwa. W przypadku nieprzestrzegania zasad bezpieczeństwa i informacji o prawidłowym użytkowaniu zawartych w instrukcji firma nie ponosi żadnej odpowiedzialności za wyniki uszkodzenia ciała lub mienia. W takich przypadkach wygasa rękojmia/gwarancja.

5.1 Informacje ogólne

- Urządzenie nie jest zabawką. Należy przechowywać je w miejscu niedostępnym dla dzieci i zwierząt domowych.
- Nie wolno pozostawiać materiałów opakowaniowych bez nadzoru. Mogą one stanowić niebezpieczeństwo dla dzieci w przypadku wykorzystania ich do zabawy.
- Jeśli zawarte tutaj informacje o produkcie nie zawierają odpowiedzi na jakiegokolwiek pytania należy skontaktować się z naszym działem pomocy technicznej lub innym personelem technicznym.

5.2 Obsługa

- Jeżeli nie ma możliwości bezpiecznego użytkowania produktu, należy zrezygnować z jego użycia i zabezpieczyć go przed przypadkowym użyciem. Nie można zagwarantować bezpiecznego użytkowania produktu, który:
 - nosi widoczne ślady uszkodzeń,
 - nie działa prawidłowo,
 - był przechowywany przez dłuższy czas w niekorzystnych warunkach lub
 - został poddany poważnym obciążeniom związanym z transportem.
- Z produktem należy obchodzić się ostrożnie. Wstrząsy, uderzenia lub upadek, nawet z niewielkiej wysokości, mogą spowodować uszkodzenie produktu.
- W przypadku jakiegokolwiek wątpliwości dotyczących obsługi, bezpieczeństwa lub podłączania urządzenia należy skonsultować się ze specjalistą.

5.3 Środowisko robocze

- Nie wolno poddawać produktu obciążeniom mechanicznym.
- Chroń urządzenie przed skrajnymi temperaturami, silnymi wstrząsami, palnymi gazami, oparami i rozpuszczalnikami.
- Chroń produkt przed wysoką wilgotnością i wilgocią.
- Chroń produkt przed bezpośrednim działaniem promieni słonecznych.

5.4 Instalacja elektryczna

OSTRZEŻENIE! Niebezpieczeństwo!

Urządzenie powinno być instalowane wyłącznie przez osoby z odpowiednią wiedzą i doświadczeniem z zakresu instalacji elektrycznych! *)

Jeżeli nie zostanie zainstalowane prawidłowo, powstaje zagrożenie dla:

- życia instalatora,
- życia użytkownika urządzenia elektrycznego.
- poważne szkody materialne, np. pożar
- odpowiedzialność osobista za obrażenia i szkody materialne

Zawsze zasięgaj porady elektryka!

*) Wiedza techniczna niezbędna do przeprowadzenia instalacji:

Do przeprowadzenia instalacji niezbędna jest następująca wiedza specjalistyczna, w szczególności:

- „Pięciu zasad bezpieczeństwa”: odłącz od sieci zasilającej; zapobiegaj przypadkowemu włączeniu; upewnij się, że nie ma napięcia; dokonaj uziemienia i zwrzyj; osłoń lub ochroń sąsiednie części pod napięciem;
- korzystania z odpowiednich narzędzi, urządzeń pomiarowych i środków ochrony osobistej, jeśli jest to konieczne;
- analizy wyników pomiaru;
- korzystania z materiałów do instalacji elektrycznych w celu spełnienia wymogów odłączenia;
- stopni ochrony IP;
- instalacji materiałów do instalacji elektrycznych;
- typu zasilania (system TN, system IT, system TT) i odpowiednich kryteriów podłączenia (uziemianie klasyczne, uziemianie ochronne, niezbędne środki dodatkowe itp.).

Jeśli nie jesteś profesjonalistą, nie podejmuj się samodzielnej instalacji. Zleć ją specjalście.

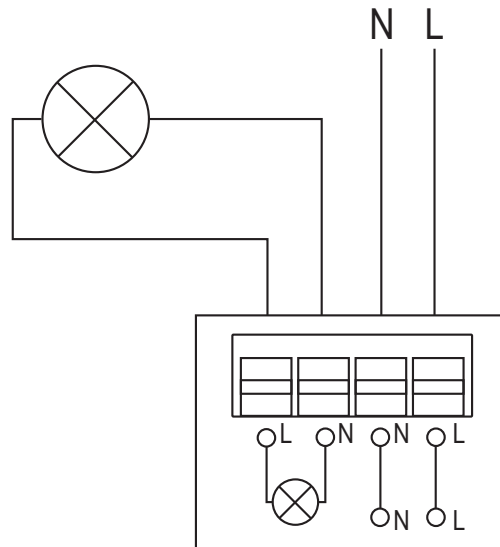
6 Montaż

Ważne:

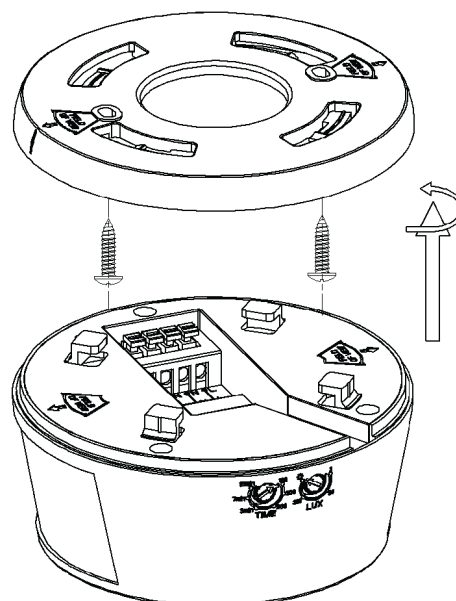
- **Ryzyko śmiertelnego porażenia prądem!** Instalacja elektryczna musi być wykonana przez uprawnionego specjalistę.
- Przestrzegaj instrukcji zawartych w rozdziale „Wskazówki dotyczące bezpieczeństwa”, zwłaszcza ostrzeżeń w „Instalacja elektryczna”.

→ Instalacja składa się z dwóch części, połączenia elektrycznego i montażu.

6.1 Schematy elektryczne

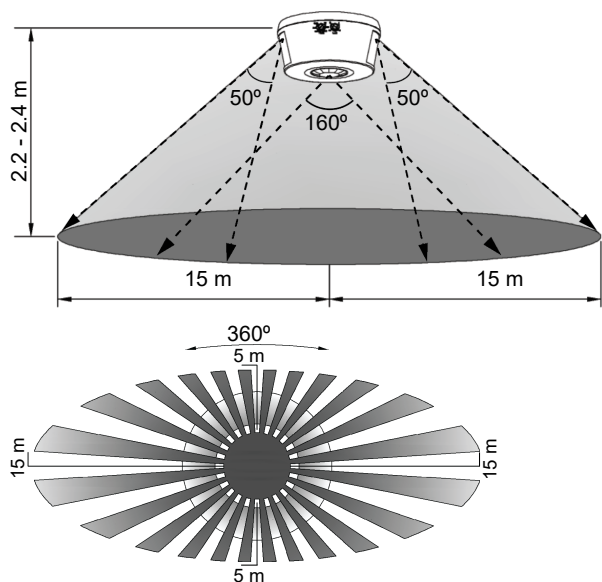


6.2 Montaż



6.3 Obszar zasięgu czujnika

→ Jeśli podłączone źródło światła ma moc ≥ 60 W, odległość między nim a czujnikiem powinna wynosić ≥ 60 cm.



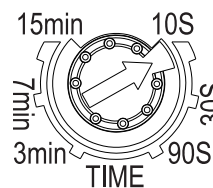
6.4 Czujnik ruchu (PIR)

Pasywny czujnik ruchu na podczerwień (PIR) reaguje na zmiany temperatury m.in. gdy osoba lub zwierzę wejdzie w obszar wykrywania.

- Ustaw czujnik tak, aby obiekt przechodził w poprzek obszaru wykrywania.
- Uważaj na prawidłową wysokość montażu.
- Nie kieruj czujnika na grzejniki, światła lub przedmioty o zmiennej temperaturze (np. sprzęt elektroniczny) oraz przedmioty, które mogą się poruszać pod wpływem przepływu powietrza. Może to spowodować niezamierzone wyzwolenie czujnika.
- Nie umieszczaj produktu za szkłem.
- Trzymaj czujnik z dala od bezpośredniego światła słonecznego.

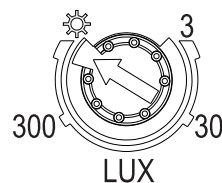
7 Obsługa

7.1 Godzina włączania „TIME”



- Sprawdź, jak długo podłączone obciążenie pozostaje włączone po uruchomieniu czujnika.
- Jeśli w czasie włączenia zostanie wykryty nowy ruch, zegar zostanie uruchomiony ponownie.
- Patrz rozdział „Dane techniczne, opóźnienie czujnika PIR”.
- Ustawienia pokrętła:
 - Przeciwnie do ruchu wskazówek zegara: skrócenie opóźnienia.
 - Zgodnie z ruchem wskazówek zegara: zwiększenie opóźnienia.

7.2 Przelączenie progu jasności „LUX”



- Możesz dostosować próg przełączenia do różnych poziomów natężenia światła otoczenia.
 - Przeciwnie do ruchu wskazówek zegara: aktywuje wykrywanie ruchu w ciemniejszych warunkach.
 - Zgodnie z ruchem wskazówek zegara: aktywuje wykrywanie ruchu w jaśniejszych warunkach.

8 Rozwiązywanie problemów

Problem	Możliwe przyczyny
Podłączone obciążenie nie włącza się.	<ul style="list-style-type: none"> Sprawdź ustawienie LUX, które powinno odpowiadać poziomom natężenia światła otoczenia. Np. jeśli jest ustawione zbyt wysoko, czujnik nie zadziała w ciemności. Sprawdź, czy zasilacz działa prawidłowo. Sprawdź, czy podłączone urządzenie (np. lampa) działa prawidłowo. Ruch w obszarze wykrywania jest zbyt szybki i zostaje odfiltrowany przez system elektroniczny, aby uniknąć błędów przełączania.
Wykrywanie ruchu nie działa poprawnie	<ul style="list-style-type: none"> Temperatura otoczenia jest zbyt wysoka. Przeszkody uniemożliwiają czujnikowi wykrycie źródeł ciepła (np. szkło). Sprawdź, czy w obszarze wykrywania znajdują się źródła indukcji. Zwróć uwagę na prawidłową wysokość montażu. Więcej informacji znajdziesz w rozdziale „Dane techniczne”.
Podłączone obciążenie jest zawsze włączone.	<ul style="list-style-type: none"> W obszarze wykrywania występuje ciągły ruch. Nowy ruch zostaje wykryty przed upływem poprzedniego czasu włączenia czujnika. Spróbuj ustawić krótszy odstęp czasu.

9 Czyszczenie i konserwacja

Ważne:

Zasadniczo produkt nie wymaga konserwacji. Konserwację lub naprawę należy pozostawić profesjonalistom.

Czyść urządzenie suchą, niestrzępiącą się ściereczką.

UWAGA! Nie stosować żadnych agresywnych środków czyszczących, nie przecierać alkoholem lub innymi rozpuszczalnikami chemicznymi, gdyż może to spowodować uszkodzenie obudowy i nieprawidłowe działanie produktu.

10 Utylizacja

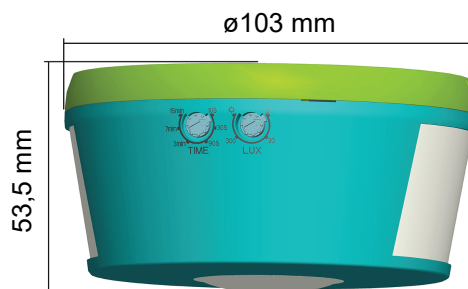


Urządzenia elektroniczne mogą być poddane recyklingowi i nie zaliczają się do odpadów z gospodarstw domowych. Po zakończeniu eksploatacji produkt należy zutylizować zgodnie z obowiązującymi przepisami prawnymi.

W ten sposób użytkownik spełnia wymogi prawne i ma swój wkład w ochronę środowiska.

11 Dane techniczne

Napięcie robocze	200–240 V/AC, 50–60 Hz
Obciążenie znamionowe	maks. rezystancyjne 2000 W (np. żarówka) maks. indukcyjne 1000 W (np. lampa energooszczędna lub dioda LED)
Pobór mocy	0,59 W (statyczny) 0,70 W (aktywny)
Aktywacja czujnika PIR	3 – 2000 luksów (regulowany)
Opóźnienie czujnika PIR (regulowane) ..	10 sek. ± 3 s do 15 min ± 2 min
Zasięg wykrywania czujnika PIR	maks. 15 x 5 m
Kąt wykrywania czujnika PIR	Pionowy: Lewy 50°, prawy 50°, środkowy 160° Poziomy: Lewy 110°, prawy 110°, środkowy 360°
Wysokość montażu czujnika PIR	2,2 - 4 m
Klasa ochronności	II
Wilgotność w miejscu użytkowania	<75 % wilg. wzgl.
Temperatura robocza	od -5 do +30 °C
Wilgotność w miejscu przechowywania ..	<93 % wilg. wzgl.
Temperatura w miejscu przechowywania ..	od -20 do +40 °C
Wymiary produktu (Ø x wys.)	103 x 53,5 mm
Waga (ok.)	143 g



53,5 mm

Ø103 mm

Publikacja opracowana przez firmę Conrad Electronic SE, Klaus-Conrad-Str. 1, D-92240 Hirschau (www.conrad.com).

Wszystkie prawa, włączając w to tłumaczenie, zastrzeżone. Reprodukowanie w jakiegokolwiek formie, kopiowanie, tworzenie mikrofilmów lub przechowywanie za pomocą urządzeń elektronicznych do przetwarzania danych jest zabronione bez pisemnej zgody wydawcy. Przedrukowywanie, także częściowe, jest zabronione. Publikacja ta odzwierciedla stan techniczny urządzeń w momencie druku.

Copyright by Conrad Electronic SE.

*2377679_V3_0122_dh_mh_pl pj-id: 18014398747176331-1 i/o: I3/O3 edtl-id: en