

Ⓜ Bedienungsanleitung

PIR-Bewegungsmelder (190°, IP65)

Best.-Nr. 2377682



1 Bestimmungsgemäße Verwendung

Bei diesem Produkt handelt es sich um einen Infrarot-Bewegungsmelder (PIR), der an die Netzstromversorgung angeschlossen wird und für die Unterputzmontage vorgesehen ist.

Für den angeschlossenen Verbraucher können Sie eine Einschaltdauer festlegen, die vorgibt, wie lange der Verbraucher nach der Aktivierung eingeschaltet bleibt. Des Weiteren haben Sie die Möglichkeit, die Schaltschwelle bzw. die Intensität des Umgebungslichts anzupassen, bei der Ihr Bewegungsmelder in Betrieb geht.

Das Produkt ist nur für den Privatgebrauch vorgesehen.

- Das Produkt hat die Schutzart IP65. Es ist vor Staub und Wasserstrahlen mit niedrigem Druck aus allen Richtungen geschützt.

Dieses Produkt entspricht den gesetzlichen, nationalen und europäischen Anforderungen.

Aus Sicherheits- und Zulassungsgründen dürfen Sie dieses Produkt nicht umbauen und/oder verändern. Falls Sie das Produkt für andere als die zuvor genannten Zwecke verwenden, könnte das Produkt beschädigt werden.

Unschlagmäßiger Gebrauch kann zu Kurzschluss, Feuer, Stromschlag oder anderen Gefährdungen führen.

Lesen Sie sich die Bedienungsanleitung sorgfältig durch und bewahren Sie sie sicher auf. Geben Sie das Produkt nur zusammen mit der Bedienungsanleitung an Dritte weiter.

Alle enthaltenen Firmennamen und Produktbezeichnungen sind Warenzeichen der jeweiligen Inhaber. Alle Rechte vorbehalten.

2 Lieferumfang

- Produkt
- 2x Schraube für Halterung
- 2x Dübel
- Bedienungsanleitung

3 Neueste Informationen zum Produkt

Laden Sie sich die aktuellste Version dieser Bedienungsanleitung über den Link www.conrad.com/downloads herunter oder scannen Sie den abgebildeten QR-Code. Befolgen Sie die Anweisungen auf der Webseite.

4 Symbolerklärung



Das Symbol mit dem Ausrufezeichen im Dreieck wird verwendet, um auf wichtige Informationen in diesem Dokument hinzuweisen. Lesen Sie diese Informationen immer aufmerksam.



Stromschlaggefahr!



Das Produkt entspricht der Schutzklasse II (verstärkte oder doppelte Isolierung / Schutzisolierung).



Das Pfeilsymbol weist auf besondere Informationen und auf Ratschläge zur Bedienung hin.

5 Sicherheitshinweise



Lesen Sie sich die Bedienungsanleitung sorgfältig durch und beachten Sie insbesondere die Sicherheitshinweise. Sollten Sie die in dieser Bedienungsanleitung enthaltenen Sicherheitshinweise und Informationen für einen ordnungsgemäßen Gebrauch nicht beachten, übernehmen wir keine Haftung für daraus resultierende Verletzungen oder Sachschäden. Darüber hinaus erlischt in solchen Fällen die Gewährleistung/Garantie.

5.1 Allgemein

- Das Produkt ist kein Spielzeug. Halten Sie es von Kindern und Haustieren fern.
- Lassen Sie Verpackungsmaterial nicht achtlos herumliegen. Dieses könnte für Kinder zu einem gefährlichen Spielzeug werden.
- Falls Sie Fragen haben, die mit diesem Dokument nicht beantwortet werden können, wenden Sie sich an unseren technischen Kundendienst oder an sonstiges Fachpersonal.

5.2 Handhabung

- Wenn kein sicherer Betrieb mehr möglich ist, nehmen Sie das Produkt außer Betrieb und schützen Sie es vor unbeabsichtigter Verwendung. Der sichere Betrieb ist nicht mehr gewährleistet, wenn das Produkt:
 - sichtbare Beschädigungen aufweist,
 - nicht mehr ordnungsgemäß funktioniert,
 - über einen längeren Zeitraum unter ungünstigen Umgebungsbedingungen gelagert wurde oder
 - erheblichen Transportbelastungen ausgesetzt wurde.
- Gehen Sie stets vorsichtig mit dem Produkt um. Stöße, Schläge oder das Herunterfallen aus geringer Höhe können das Produkt beschädigen.
- Wenden Sie sich an eine Fachkraft, wenn Sie Zweifel über die Arbeitsweise, die Sicherheit oder den Anschluss des Gerätes haben.

5.3 Betriebsumgebung

- Setzen Sie das Produkt keiner mechanischen Beanspruchung aus.
- Schützen Sie das Produkt vor extremen Temperaturen, starken Stößen, brennbaren Gasen, Dämpfen und Lösungsmitteln.
- Schützen Sie das Produkt vor direkter Sonneneinstrahlung.

5.4 Elektroinstallation

WARNUNG! Gefahr für die Sicherheit!

Der Einbau und Anschluss dieses Produkts darf nur durch Personen erfolgen, die entsprechende Kenntnisse und praktische Erfahrung im Umgang mit Elektroinstallationen vorweisen können! *)

Durch eine unsachgemäße Installation riskieren Sie:

- Ihr eigenes Leben.
- das Leben desjenigen, der das elektrische Gerät in Betrieb nimmt.
- beträchtliche Sachschäden, z. B. durch einen Brand
- die persönliche Haftung für Personen- und Sachschäden

Wenden Sie sich daher stets an einen Elektroinstallateur!

*) Erforderliche Fachkenntnisse für die Installation:

Für die Installation sind insbesondere Fachkenntnisse in den folgenden Bereichen erforderlich:

- Die anzuwendenden „fünf Sicherheitsregeln“: Freischalten (Trennen von der Spannungsversorgung); Gegen Wiedereinschalten sichern; Spannungsfreiheit allpolig feststellen; Erden und Kurzschließen; Benachbarte, unter Spannung stehende Teile abdecken oder abschranken
- Einsatz von geeigneten Werkzeugen, Messgeräten und persönlicher Schutzausrüstung, sofern dies erforderlich ist
- Auswertung von Messergebnissen
- Verwendung von elektrischem Installationsmaterial, um die Voraussetzungen für eine sichere Trennung von der Spannungsversorgung zu gewährleisten
- IP-Schutzarten
- Anbringung elektrischer Isoliermaterialien
- Art des Versorgungsnetzes (TN-System, IT-System, TT-System) und die daraus folgenden Anschlussbedingungen (Klassische Nullung, Schutzerdung, erforderliche Zusatzmaßnahmen usw.)

Sollten Sie auch nur in einem der oben genannten Bereiche nicht über ausreichend Kenntnisse verfügen, sollten Sie sowohl von der Montage als auch vom eigenständigen Anschließen unbedingt absehen und einen Fachmann beauftragen.

6 Montage

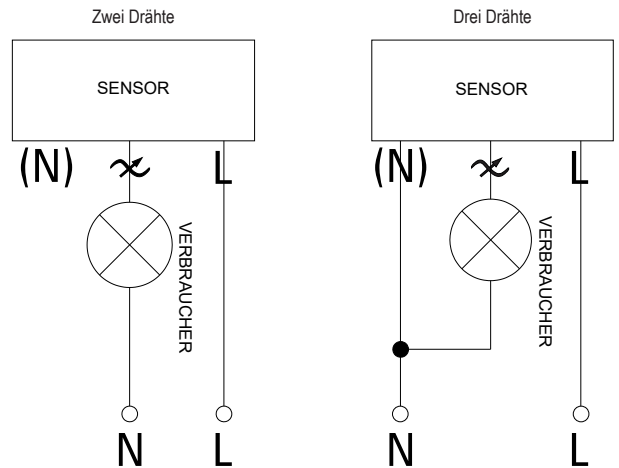
Wichtig:



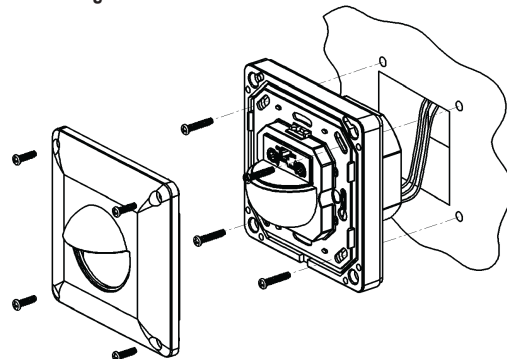
- Lebensgefahr durch einen elektrischen Schlag!** Die Elektroinstallation darf nur von einer zugelassenen Elektrofachkraft durchgeführt werden.
- Lesen Sie sich den Abschnitt „Sicherheitshinweise“ sorgfältig durch und beachten Sie insbesondere die Ausführungen unter dem Punkt „Elektroinstallation“.

→ Die Montage setzt sich aus zwei Teilen, und zwar dem Anschluss an die Elektrik und der Unterbringung in der Wand, zusammen.

6.1 Schaltpläne

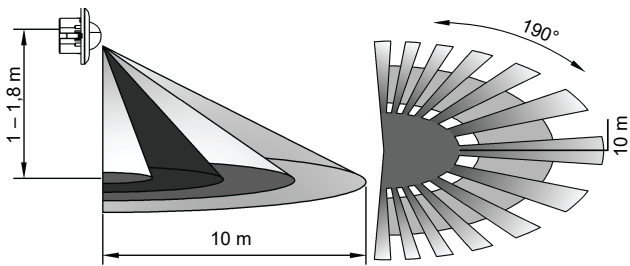


6.2 Montage



6.3 Erfassungsbereich des Sensors

→ Weist die angeschlossene Leuchte eine Leistung von mehr als 60 W auf, sollten Sie einen Abstand von ≥ 60 cm zwischen Leuchte und Sensor einhalten.



6.4 Bewegungssensor (PIR)

Der Passiv-Infrarot-Bewegungsmelder (PIR) reagiert auf Temperaturänderungen, die auftreten, wenn z. B. eine Person oder ein Tier den Erfassungsbereich betritt.

- Montieren Sie den Bewegungsmelder an einer Stelle, an der sichergestellt ist, dass das Objekt den Erfassungsbereich passiert.
- Achten Sie darauf, den Bewegungsmelder in der richtigen Höhe zu montieren.
- Richten Sie den Bewegungsmelder nicht auf Heizkörper, Leuchten oder Objekte, deren Temperaturen schwanken (z. B. elektronische Geräte) oder die bei einem Luftzug in Bewegung geraten können. Bei Nichtbeachtung besteht eine hohe Wahrscheinlichkeit, dass der Melder ungewollt ausgelöst wird.
- Montieren Sie das Gerät nicht hinter einer Glasscheibe.
- Setzen Sie den Bewegungsmelder keiner direkten Sonneneinstrahlung aus.

7 Bedienung

7.1 Schalterstellungen „OFF / PIR / ON“



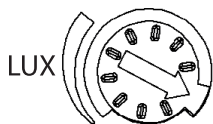
- **ON:** Der angeschlossene Verbraucher bleibt durchgehend eingeschaltet.
- **PIR (Automatikmodus):** Bei Erfassung einer Bewegung wird der Schalter automatisch mit Strom versorgt. Die Auslösung ist dabei von der Stellung des LUX-Reglers (für die Stärke des Umgebungslichts) abhängig.
- **OFF:** Der angeschlossene Verbraucher ist ausgeschaltet.

7.2 Einschaltdauer „TIME“



- Mit diesem Drehregler können Sie einstellen, wie lange der angeschlossene Verbraucher nach Auslösung des Bewegungsmelders eingeschaltet bleiben soll.
- Wird innerhalb der Zeitspanne, in der sich der Verbraucher im eingeschalteten Zustand befindet, eine weitere Bewegung erkannt, beginnt der Timer von vorn.
- Weitere Informationen dazu finden Sie im Abschnitt „Technische Daten“ unter dem Punkt „Einschaltdauer des PIR-Sensors“.
- Einstellen des Drehreglers:
 - Gegen den Uhrzeigersinn: Verringern der Einschaltdauer.
 - Im Uhrzeigersinn: Erhöhen der Einschaltdauer.

7.3 Schaltschwelle „LUX“



- Mit diesem Drehregler können Sie die Schaltschwelle bzw. die Intensität des Umgebungslichts anpassen, bei der Ihr Bewegungsmelder den Betrieb aufnimmt.
 - Gegen den Uhrzeigersinn: Aktivierung des Bewegungsmelders bei schwächeren Lichtverhältnissen.
 - Im Uhrzeigersinn: Aktivierung des Bewegungsmelders bei stärkeren Lichtverhältnissen.

7.4 Funktionstest

Möchten Sie die Einstellungen optimieren oder den ordnungsgemäßen Betrieb des Bewegungsmelders überprüfen, so haben Sie die Möglichkeit, einen Funktionstest durchzuführen.

- Bringen Sie den Schalter in die Stellung **ON**. Der angeschlossene Verbraucher sollte sich daraufhin einschalten und eingeschaltet bleiben.
- Bringen Sie den Schalter in die Stellung **OFF**. Der angeschlossene Verbraucher sollte sich daraufhin ausschalten bzw. ausgeschaltet bleiben.
- Bringen Sie den Schalter in die Stellung **PIR** und passieren Sie den Erfassungsbereich. Bei Erfassung einer Bewegung sollte sich der Verbraucher automatisch einschalten.
- So testen Sie die Einstellung des PIR-Sensors (Automatikmodus):
 - Bringen Sie den Drehregler **TIME** in die Stellung für die kürzeste Einschaltdauer.
 - Bringen Sie den Drehregler **LUX** bei einer Durchführung des Tests bei Tag in die Stellung für die höchste Lichtintensität (starke Lichtverhältnisse).

➔ Nehmen Sie bei Bedarf eine Feinabstimmung der Einstellungen vor.

8 Problembehandlung

Problem	Möglich Ursachen
Der angeschlossene Verbraucher schaltet sich nicht ein.	<ul style="list-style-type: none"> ■ Überprüfen Sie die Einstellung des Drehreglers LUX und stellen Sie sicher, dass sie Ihrem gewünschten Wert für die Umgebungslichtstärke entspricht. Ist die Einstellung z. B. zu hoch, löst der Sensor bei Dunkelheit nicht aus.

Problem	Möglich Ursachen
	<ul style="list-style-type: none"> ■ Vergewissern Sie sich, dass die Netzstromversorgung ordnungsgemäß funktioniert. ■ Überprüfen Sie, ob der angeschlossene Verbraucher (z. B. die Leuchte) eine Betriebsstörung aufweist. ■ Die Bewegungen innerhalb des Erfassungsbereichs sind zu schnell und werden von der Elektronik herausgefiltert, um Fehlauslösungen zu vermeiden. ■ Der Schalter befindet sich in der Stellung OFF. Bringen Sie ihn in die Stellung ON oder PIR.
Die Bewegungserkennung funktioniert nicht ordnungsgemäß.	<ul style="list-style-type: none"> ■ Die Umgebungstemperatur ist zu hoch. ■ Der Bewegungsmelder wird durch ein Hindernis (z. B. Glas) in seiner Fähigkeit, Wärmequellen zu erkennen, beeinträchtigt. ■ Überprüfen Sie, ob sich im Erfassungsbereich eine Wärmequelle befindet. ■ Stellen Sie sicher, dass der Bewegungsmelder in der angegebenen Mindesthöhe montiert ist. Weitere Informationen dazu finden Sie im Abschnitt „Technische Daten“.
Der angeschlossene Verbraucher ist dauerhaft eingeschaltet.	<ul style="list-style-type: none"> ■ Innerhalb des Erfassungsbereichs kommt es ständig zu Bewegungen. ■ Es wurde eine weitere Bewegung erkannt, bevor die durch die vorherige Bewegung ausgelöste Dauer, während dieser der Verbraucher eingeschaltet bleibt, abgelaufen ist. Legen Sie eine kürzere Einschaltdauer fest. ■ Der Schalter befindet sich in der Stellung ON. Bringen Sie ihn in die Stellung ON oder PIR.

9 Reinigung und Wartung



Wichtig:

Das Produkt ist in der Regel wartungsfrei. Sämtliche Wartungs- oder Reparaturarbeiten dürfen ausschließlich von einem mit dem Produkt vertrauten Fachmann ausgeführt werden.

Verwenden Sie zum Reinigen des Produkts ein trockenes, faserfreies Tuch.

HINWEIS! Verwenden Sie keine aggressiven Reinigungsmittel, Alkohol oder andere chemische Lösungsmittel, da diese zu Schäden am Gehäuse und zu Fehlfunktionen führen können.

10 Entsorgung

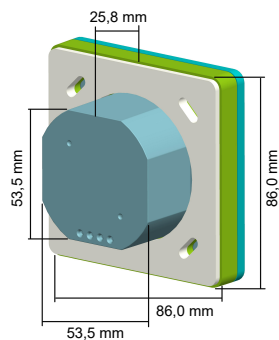


Elektronische Geräte sind recycelbar und gehören nicht in den Hausmüll. Entsorgen Sie das Produkt am Ende seiner Nutzungsdauer gemäß den einschlägigen Gesetzen.

Sie erfüllen damit die gesetzlichen Verpflichtungen und leisten Ihren Beitrag zum Umweltschutz.

11 Technische Daten

Betriebsspannung	220 – 240 V/AC, 50/60Hz
Nennlast.....	max. 500 W (ohmsche Last: z. B. Glühlampe) max. 200 W (induktive Last: z. B. Energiesparlampe oder LED)
Stromverbrauch	0,42 W (Dauerbetrieb) 0,15 W (Automatikmodus)
Schaltkontakt	Triac
Schwelle für Betrieb des PIR-Sensors ...	<3 – 2000 Lux (einstellbar)
Einschaltdauer des PIR-Sensors.....	10 Sek. (±3) – 7 Min. (±2) (einstellbar)
Reichweite des PIR-Sensors	max. 10 m (<+24 °C)
Erfassungswinkel des PIR-Sensors	Horizontal: 190°, Vertikal: 120°
Montagehöhe des PIR-Sensors	1 – 1,8 m
Erfassungsgeschwindigkeit des PIR-Sensors.....	0,6 – 1,5 m/s
Schutzklasse.....	II
Schutzart	IP65
Betriebstemperatur	-5 bis +30 °C
Lagertemperatur	-20 bis +40 °C
Abmessungen (L x B x H) (ca.)	86 x 86 x 64 mm
Gewicht (ca.)	126 g



Dies ist eine Publikation der Conrad Electronic SE, Klaus-Conrad-Str. 1, D-92240 Hirschau (www.conrad.com).

Alle Rechte einschließlich Übersetzung vorbehalten. Reproduktionen jeder Art, z. B. Fotokopie, Mikroverfilmung, oder die Erfassung in elektronischen Datenverarbeitungsanlagen, bedürfen der schriftlichen Genehmigung des Herausgebers. Nachdruck, auch auszugsweise, verboten. Die Publikation entspricht dem technischen Stand bei Drucklegung.

Copyright by Conrad Electronic SE.

*2377682_V1_0721_dh_mh_de



1 Intended use

The product is a wall mounted infrared (PIR) motion sensor that connects to the mains power supply. You can set a switch-on time to control how long the connected load stays on and adjust the switching threshold based on ambient light levels.

The product is designed for private use only.

- The device has an IP65 rating. It is protected from dust, and low pressure water jets from any direction.

If you use the product for purposes other than those described, the product may be damaged.

Improper use can result in short circuits, fires, electric shocks or other hazards.

The product complies with the statutory national and European requirements.

For safety and approval purposes, you must not rebuild and/or modify the product.

Read the operating instructions carefully and store them in a safe place. Make this product available to third parties only together with the operating instructions.

All company names and product names are trademarks of their respective owners. All rights reserved.

2 Delivery contents

- Product
- 2x Screws for bracket
- 2x Wall plugs
- Operating instructions

3 Latest product information

Download the latest product information at www.conrad.com/downloads or scan the QR code shown. Follow the instructions on the website.

4 Description of symbols



The symbol with the exclamation mark in the triangle is used to indicate important information in this document. Always read this information carefully.



Risk of electric shock!



Protection class 2 (double or reinforced insulation, protective insulation).



The arrow symbol indicates special information and advice on operation.

5 Safety instructions



Read the operating instructions carefully and especially observe the safety information. If you do not follow the safety instructions and information on proper handling, we assume no liability for any resulting personal injury or damage to property. Such cases will invalidate the warranty/guarantee.

5.1 General

- The product is not a toy. Keep it out of the reach of children and pets.
- Do not leave packaging material lying around carelessly. This may become dangerous playing material for children.
- If you have questions which remain unanswered by this information product, contact our technical support service or other technical personnel.

5.2 Handling

- If it is no longer possible to operate the product safely, take it out of operation and protect it from any accidental use. Safe operation can no longer be guaranteed if the product:
 - is visibly damaged,
 - is no longer working properly,
 - has been stored for extended periods in poor ambient conditions or
 - has been subjected to any serious transport-related stresses.
- Handle the product carefully. Jolts, impacts or a fall even from a low height can damage the product.
- Consult an expert when in doubt about the operation, safety or connection of the appliance.

5.3 Operating environment

- Do not place the product under any mechanical stress.
- Protect the appliance from extreme temperatures, strong jolts, flammable gases, steam and solvents.
- Protect the product from direct sunlight.

5.4 Electrical installation

WARNING! Safety hazard!

The product should only be installed by people with relevant electrical knowledge and experience! *) If it is not installed properly, you risk:

- your own life
- the life of user of the electrical device
- severe damage to property, e.g., by fire
- personal liability for personal injury and material damage

Always consult an electrician!

*) Technical knowledge required to perform the installation:

For the installation, the following specialist knowledge is required in particular:

- The "Five safety rules": Disconnect from the mains; protect against accidental switch-on; ensure there is no voltage; earth and short-circuit; cover or protect adjacent live parts
- Use of suitable tools, measuring devices and personal protective equipment, where necessary
- Analysis of measurement results
- Use of electrical installation materials to meet the requirements for disconnection
- IP protection ratings
- Installation of electrical installation materials
- Type of power supply (TN system, IT system, TT system) and the corresponding connection criteria (classic earthing, protective earthing, necessary additional measures etc.)

If you are not a professional, do not do it yourself, have it performed by a specialist.

6 Installation

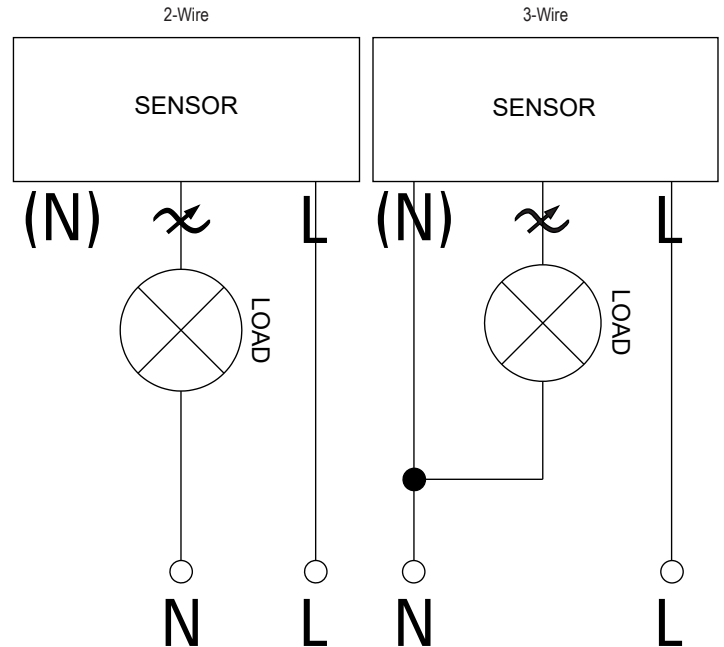
Important:



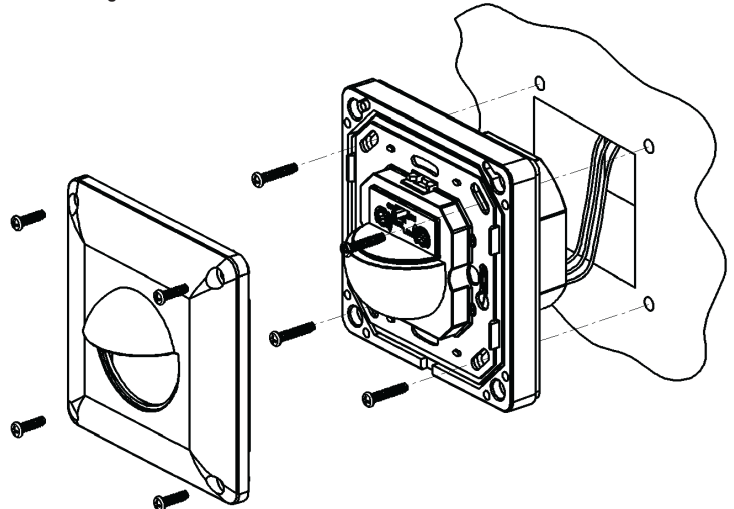
- Risk of fatal electric shock! Electrical installation to be carried out by a licensed professional.
- Observe the "Safety instructions", especially the "Electrical installation" warning.

→ Installation consists of two parts, electrical connection and mounting.

6.1 Wiring diagrams

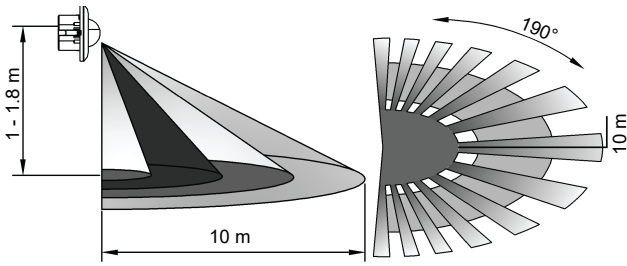


6.2 Mounting



6.3 Sensor coverage area

→ If the connected light is ≥ 60 W, the distance between light and sensor should be ≥ 60 cm.



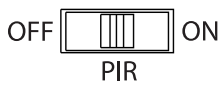
6.4 Motion sensor (PIR)

The passive infrared (PIR) motion sensor reacts to changes in temperature, e.g. when a person or animal enters the detection area.

- Position the sensor so the object moves across the detection area.
- The correct installation height should be observed.
- Do not point the sensor at radiators, lights, or objects with varying temperatures (e.g. electronic equipment), and objects that may move due to the flow of air. This may trigger the sensor unintentionally.
- Do not install the product behind glass.
- Keep the sensor away from direct sunlight.

7 Operation

7.1 Switch settings "OFF / PIR / ON"



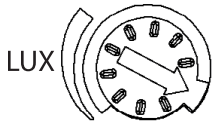
- ON:** Connected load is always ON
- PIR (auto):** Power to the switch is automatically triggered by motion detection. Triggering is affected by **LUX** (ambient light level) settings.
- OFF:** Connected load is OFF.

7.2 Switch-on time "TIME"



- Control how long the connected the load stays ON after the sensor is triggered.
- If new motion is detected during the switched-on time, the timer will restart.
- See section "Technical data, PIR sensor time delay".
- Dial settings:
 - Counter clockwise: decrease the duration.
 - Clockwise: increase the duration.

7.3 Switching threshold "LUX"



- You can adjust the switching threshold for different ambient light levels.
 - Counter clockwise: activates motion detection in darker conditions.
 - Clockwise: activates motion detection in brighter conditions.

7.4 Function test

Perform a function test to optimize the settings or check the product is functioning correctly.

- Set the switch to **ON**, the connected load should switch ON and stay on.
- Set the switch to **OFF**, the connected load should switch OFF.
- Set the switch to **PIR (auto)** then walk across the detection area. The connected load should switch on if movement is detected.
- To test the PIR (auto) setting:
 - Set the **TIME** dial to the minimum duration.
 - Set the **LUX** dial to the highest (high ambient light) if testing in daylight.

→ Fine tune the settings as needed.

8 Troubleshooting

Problem	Possible causes
Connected load does not switch ON.	<ul style="list-style-type: none"> Check the LUX setting, it should correspond to ambient light levels. E.g., if it is set too high the sensor will not trigger in the dark. Check the power supply is functioning correctly. Check if the connected device (e.g., lamp) is functioning correctly. Movements within the detection area are too rapid and are filtered out by the electronic system to prevent switching errors. The switch is in the OFF position. Set it to ON or AUTO.
Motion detection is not functioning correctly	<ul style="list-style-type: none"> The ambient temperature is too high. There are obstructions preventing the sensor from detecting heat sources (e.g., glass). Check that if there are induction sources within detection area. Observe the correct installation height. See section "Technical data" for further information.
The connected load is always ON.	<ul style="list-style-type: none"> Constant movements are occurring within the detection area. New movement is detected before the previous switch-ON time has elapsed. Try setting a shorter time interval. The switch is in the ON position. Set it to OFF or AUTO.

9 Cleaning and care



Important:

The product is generally maintenance-free. Any repair or maintenance work must be carried out by a specialist.

Clean the product with a dry, fibre-free cloth.

NOTICE! Do not use aggressive cleaning agents, rubbing alcohol or other chemical solutions as they can cause damage to the housing and malfunctioning.

10 Disposal

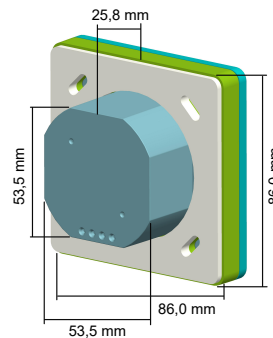


Electronic devices are recyclable waste and must not be disposed of in the household waste. At the end of its service life, dispose of the product in accordance with applicable regulatory guidelines.

You thus fulfill your statutory obligations and contribute to the protection of the environment.

11 Technical data

Operating voltage	220 – 240 V/AC 50/60 Hz
Rated load	max. 500 W resistive (e.g. incandescent lamp) max. 200 W inductive (e.g. energy-saving lamp or LED)
Power consumption	0.42 W (static) 0.15 W (active)
Switch contact.....	triac
PIR sensor activation	<3 – 2000 lux (adjustable)
PIR sensor time delay (adjustable).....	10 sec \pm 3 s to 7 min \pm 2 min
PIR sensor detection range	max. 10 m (<24 °C)
PIR sensor detection angle	Horizontal: 190°, Vertical: 120°
PIR sensor installation height	1 – 1.8 m
PIR sensor detection speed.....	0.6 - 1.5 m/s
Protection class	II
Ingress protection	IP65
Operating temperature	-5 to +30 °C
Storage temperature	-20 to +40 °C
Dimensions (L x W x H) (approx.)	86 x 86 x 64 mm
Weight (approx.)	126 g



This is a publication by Conrad Electronic SE, Klaus-Conrad-Str. 1, D-92240 Hirschau (www.conrad.com).

All rights including translation reserved. Reproduction by any method (e.g. photocopying, microfilming or the capture in electronic data processing systems) requires prior written approval from the editor. Reprinting, also in part, is prohibited. This publication reflects the technical status at the time of printing.

Copyright by Conrad Electronic SE.

*2377682_V1_0721_dh_mh_en

Mode d'emploi

Capteur de mouvement PIR, 190°, IP65

N° de commande 2377682



1 Utilisation prévue

Le produit est un capteur de mouvement à infrarouge passif (PIR) mural qui se connecte à l'alimentation électrique secteur.

Vous pouvez définir un temps de fonctionnement pour contrôler la durée pendant laquelle la charge connectée reste en marche et ajuster le seuil de commutation en fonction des niveaux de la lumière ambiante.

Le produit est conçu pour un usage privé uniquement.

- L'appareil a un indice de protection IP65. Il est protégé contre la poussière et les jets d'eau à basse pression venant de toutes les directions.

Toute utilisation à des fins autres que celles décrites pourrait endommager le produit.

Une mauvaise utilisation peut entraîner des risques tels que des courts-circuits, des incendies, des chocs électriques, etc.

Ce produit est conforme aux exigences nationales et européennes en vigueur.

Pour des raisons de sécurité et d'homologation, toute restructuration et/ou modification du produit est interdite.

Lisez attentivement les instructions du mode d'emploi et conservez-le dans un endroit sûr. Ne mettez ce produit à la disposition de tiers qu'avec son mode d'emploi.

Tous les noms d'entreprises et appellations de produits sont des marques commerciales de leurs propriétaires respectifs. Tous droits réservés.

2 Contenu de l'emballage

- Produit
- 2x vis pour support
- 2x chevilles murales
- Mode d'emploi

3 Dernières informations sur le produit

Téléchargez les dernières informations relatives au produit sur le site www.conrad.com/downloads ou scannez le code QR indiqué. Suivez les instructions figurant sur le site Web.

4 Description des symboles



Le symbole avec le point d'exclamation dans un triangle sert à indiquer les informations importantes contenues dans ce document. Veuillez lire ces informations attentivement.



Risque de choc électrique !



Classe de protection 2 (isolation double ou renforcée / isolation de protection).



Le symbole de la flèche indique des informations spécifiques et des conseils spéciaux pour le fonctionnement.

5 Consignes de sécurité



Lisez attentivement le mode d'emploi et observez particulièrement les consignes de sécurité. Nous ne saurions être tenus pour responsables des blessures corporelles ou des dommages matériels résultant du non-respect des mises en garde et des indications relatives à une utilisation correcte figurant dans ce mode d'emploi. De tels cas entraînent l'annulation de la garantie.

5.1 Généralités

- Le produit n'est pas un jouet. Il doit rester hors de portée des enfants et des animaux domestiques.
- Ne laissez pas traîner le matériel d'emballage. Celui-ci peut se révéler dangereux si des enfants le prennent pour un jouet.
- Si vous avez des questions dont la réponse ne figure pas dans ce mode d'emploi, contactez notre service d'assistance technique ou un autre technicien spécialisé.

5.2 Manipulation

Si une utilisation du produit en toute sécurité n'est plus possible, arrêtez de l'utiliser et protégez-le de toute utilisation accidentelle. Un fonctionnement sûr ne peut plus être garanti si le produit :

- est visiblement endommagé,
- ne fonctionne plus correctement,
- a été stocké pendant une période prolongée dans des conditions défavorables ou
- a été transporté dans des conditions très rudes.

Manipulez le produit avec précaution. Des secousses, des chocs ou une chute, même de faible hauteur, peuvent endommager le produit.

Consultez un spécialiste en cas de doute sur le fonctionnement, la sécurité ou le raccordement de l'appareil.

5.3 Conditions environnementales de fonctionnement

- N'exposez pas le produit à des contraintes mécaniques.
- Gardez l'appareil à l'abri de températures extrêmes, de secousses intenses, de gaz inflammables, de vapeurs et de solvants.
- Protégez le produit de la lumière directe du soleil.

5.4 Installation électrique

AVERTISSEMENT ! Risque pour la sécurité !

Le produit ne doit être installé que par des personnes ayant des connaissances et une expérience pertinentes en matière d'électricité ! *)

En cas de mauvaise installation, vous risquez :

- votre propre vie
- la vie de l'utilisateur de l'appareil électrique
- dommages matériels importants, p. ex. un incendie
- responsabilité personnelle quant aux dommages corporels et matériels

Consultez toujours un électricien !

*) Connaissances techniques requises pour effectuer l'installation :

Pour l'installation, les connaissances spécialisées suivantes sont particulièrement requises :

- Les « Cinq règles de sécurité » : Débrancher du secteur ; protéger contre une mise sous tension accidentelle ; s'assurer de l'absence de tension ; mise à la terre et court-circuit ; couvrir ou protéger les parties adjacentes sous tension
- Utilisation d'outils, de dispositifs de mesure et d'équipements de protection individuelle appropriés, le cas échéant
- Analyse des résultats des mesures
- Utilisation de matériaux d'installation électrique pour répondre aux exigences de déconnexion
- Indices de protection IP
- Installation de matériel d'installation électrique
- Le type d'alimentation électrique (schéma TN, schéma IT, schéma TT) et les critères de connexion correspondants (mise à la terre classique, mise à la terre de protection, mesures supplémentaires nécessaires, etc.)

Si vous n'êtes pas un professionnel, ne le faites pas vous-même, faites-le réaliser par un spécialiste.

6 Installation

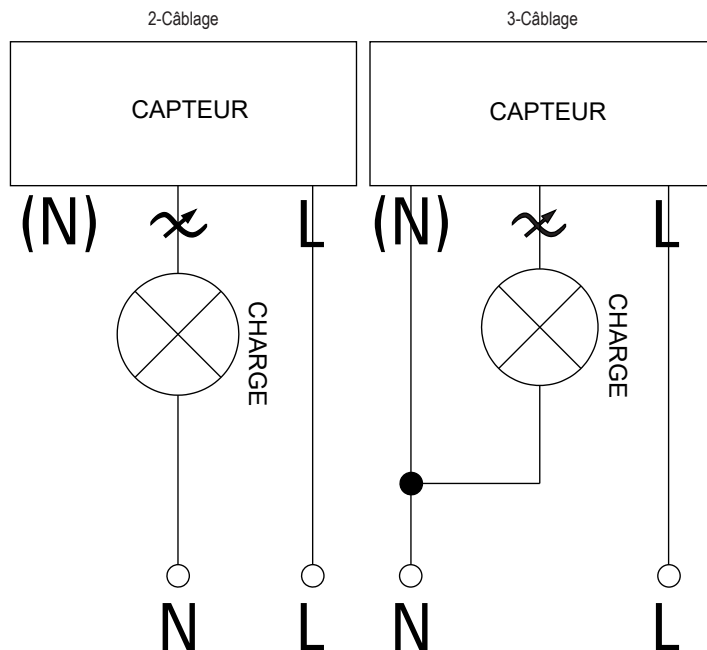
Important:



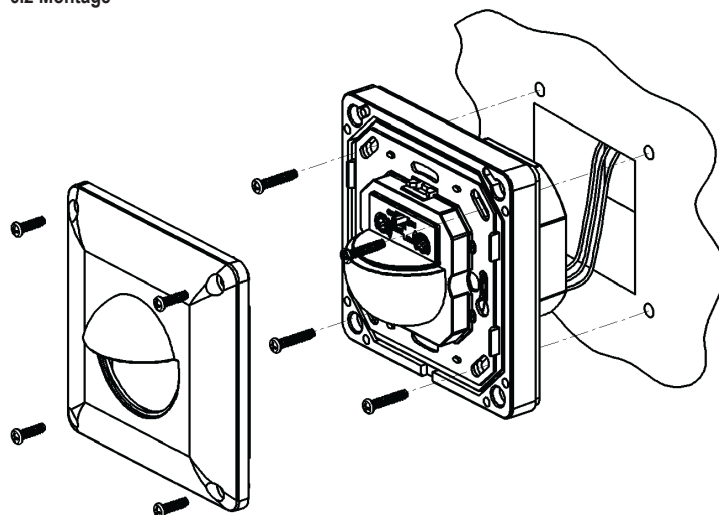
- **Risque de choc électrique fatal !** L'installation électrique doit être réalisée par un professionnel agréé.
- Respectez les « Consignes de sécurité », notamment l'avertissement relatif à l'« Installation électrique ».

→ L'installation se fait en deux étapes, le raccordement électrique et le montage.

6.1 Schémas de câblage

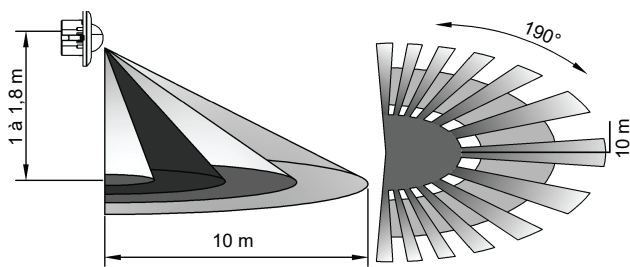


6.2 Montage



6.3 Zone de détection du capteur

→ Si la lumière connectée est ≥ 60 W, la distance entre la lumière et le capteur doit être ≥ 60 cm.



6.4 Capteur de mouvement (PIR)

Le capteur de mouvement à infrarouge passif (PIR) réagit aux changements de température, p. ex. lorsqu'une personne ou un animal pénètre dans la zone de détection.

- Positionnez le capteur de façon à ce que l'objet se déplace dans la zone de détection.
- La hauteur d'installation normale doit être respectée.
- Ne braquez pas le capteur sur des radiateurs, des lampes ou des objets dont la température varie (p. ex., des appareils électroniques), ni sur des objets susceptibles de bouger en raison du courant d'air. Cela peut déclencher le détecteur involontairement.
- N'installez pas le produit derrière une surface vitrée.
- Veillez à ce que le capteur ne soit pas exposé à la lumière directe du soleil.

7 Fonctionnement

7.1 Réglages du commutateur « OFF/PIR/ON »



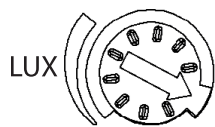
- ON** : La charge connectée est toujours allumée.
- PIR (automatique)** : L'alimentation du commutateur est automatiquement déclenchée en cas de la détection de mouvement. Le déclenchement est affecté par les réglages LUX (niveau de lumière ambiante).
- OFF** : La charge connectée est éteinte.

7.2 Moment de commutation « TIME »



- Contrôlez la durée pendant laquelle la charge connectée reste en marche après le déclenchement du capteur.
- Si un nouveau mouvement est détecté pendant le moment de commutation, le temporisateur redémarre.
- Voir la section « Caractéristiques techniques, temporisation du capteur PIR ».
- Réglages du cadran :
 - Dans le sens inverse des aiguilles d'une montre : diminuer la durée.
 - Dans le sens des aiguilles d'une montre : augmenter la durée.

7.3 Seuil de commutation « LUX »



- Vous pouvez régler le seuil de commutation en fonction des différents niveaux de lumière ambiante.
 - Dans le sens inverse des aiguilles d'une montre : active la détection de mouvement dans des conditions les plus sombres.
 - Dans le sens des aiguilles d'une montre : active la détection de mouvement dans des conditions plus lumineuses.

7.4 Test de fonctionnement

Effectuez un test de fonction afin d'optimiser les paramètres ou de vérifier que le produit fonctionne correctement.

- Réglez le commutateur sur **ON**, la charge connectée doit être allumée et y rester.
- Réglez le commutateur sur **OFF**, la charge connectée doit s'éteindre.
- Réglez le commutateur sur **PIR (automatique)** puis traversez la zone de détection. La charge connectée doit s'allumer si un mouvement est détecté.
- Pour tester le réglage PIR (automatique) :
 - Réglez le bouton **TIME** sur la durée minimale.
 - Réglez le bouton **LUX** au maximum (lumière ambiante élevée) si le test est effectué à la lumière du jour.

→ Effectuez un réglage fin des paramètres si nécessaire.

8 Dépannage

Problème	Causes possibles
La charge connectée ne s'allume pas.	<ul style="list-style-type: none"> Vérifiez le réglage LUX, il doit correspondre au niveau de lumière ambiante. Par exemple, si le réglage est trop élevé, le capteur ne se déclenchera pas dans l'obscurité. Vérifiez que l'alimentation électrique fonctionne correctement. Vérifiez si l'appareil connecté (p. ex., la lampe) fonctionne correctement. Les mouvements dans la zone de détection sont trop rapides et sont filtrés par le système électronique pour éviter les erreurs de commutation. Le commutateur est réglé sur OFF. Réglez-le sur ON ou PIR.
La détection de mouvement ne fonctionne pas correctement.	<ul style="list-style-type: none"> La température ambiante est trop élevée. Des obstructions empêchent le capteur de détecter les sources de chaleur (p. ex., du verre). Vérifiez qu'il n'y a pas de sources d'induction dans la zone de détection. Vérifiez que la hauteur d'installation est normale. Pour plus d'informations, voir la section « Caractéristiques techniques ».
La charge connectée est toujours allumée.	<ul style="list-style-type: none"> Des mouvements constants se produisent dans la zone de détection. Un nouveau mouvement est détecté avant que le temps d'enclenchement précédent ne se soit écoulé. Essayez de définir un intervalle de temps plus court. Le commutateur est sur ON. Réglez-le sur OFF ou PIR.

9 Nettoyage et entretien



Important:

Le produit ne nécessite généralement aucun entretien. L'entretien ou la réparation doivent uniquement être effectués par un spécialiste.

Nettoyez le produit à l'aide d'un chiffon sec et sans fibres.

AVIS ! N'utilisez pas de nettoyage agressif, d'alcool isopropylique ou toute autre solution chimique, car ils peuvent endommager le boîtier et engendrer des dysfonctionnements.

10 Élimination des déchets

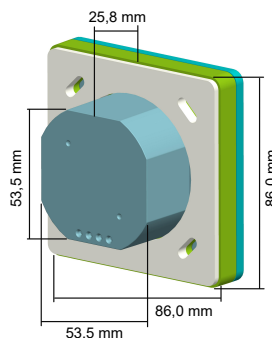


Les appareils électroniques sont des matériaux recyclables et ne doivent pas être éliminés avec les ordures ménagères. En fin de vie, éliminez l'appareil conformément aux dispositions légales en vigueur.

Ainsi, vous respectez les ordonnances légales et contribuez à la protection de l'environnement.

11 Caractéristiques techniques

Tension de fonctionnement	220 à 240 V/CA, 50/60 Hz
Charge nominale	max. 500 W résistif (p. ex., une lampe à incandescence) max. 200 W inductif (p. ex. une lampe à économie d'énergie ou LED)
Consommation électrique	0,42 W (statique) 0,15 W (active)
Contact de commutation	triac
Activation du capteur PIR	<3 – 2000 lux (réglable)
Temporisation du capteur PIR (réglable)	10 s \pm 3 s à 7 min \pm 2 min
Plage de détection du capteur PIR	max. 10 m (<24 °C)
Angle de détection du capteur PIR	Horizontal : 190 °, Vertical : 120 °
Hauteur d'installation du capteur PIR	1 à 1,8 m
Vitesse de détection du capteur PIR	0,6 à 1,5 m/s
Classe de protection	II
Protection contre les infiltrations	IP65
Température de fonctionnement	-5 à +30 °C
Température de stockage	-20 à +40 °C
Dimensions (L x P x H) (env.)	86 x 86 x 64 mm
Poids (env.)	126 g



Ceci est une publication de Conrad Electronic SE, Klaus-Conrad-Str. 1, D-92240 Hirschau (www.conrad.com).

Tous droits réservés, y compris de traduction. Toute reproduction, quelle qu'elle soit (p. ex. photocopie, microfilm, saisie dans des installations de traitement de données) nécessite une autorisation écrite de l'éditeur. Il est interdit de le réimprimer, même par extraits. Cette publication correspond au niveau technique du moment de la mise sous presse.

Copyright by Conrad Electronic SE.

*2377682_V1_0721_dh_mh_fr



1 Beoogd gebruik

Het product is een aan de muur gemonteerde infrarood (PIR) bewegingssensor die wordt aangesloten op de netvoeding.

U kunt een inschakeltijd instellen om te bepalen hoe lang de aangesloten belasting ingeschakeld blijft en de schakeldrempel aanpassen op basis van het niveau van het omgevingslicht.

Het product is alleen bestemd voor privé gebruik.

- Het apparaat heeft een IP65-beschermingsklasse. Het is beschermd tegen stof en lagedruk-waterstralen vanuit elke richting.

Als het product voor andere doeleinden wordt gebruikt dan hier beschreven, kan het product worden beschadigd.

Verkeerd gebruik kan leiden tot kortsluiting, brand, elektrische schokken of andere gevaren.

Het product is voldoet aan de nationale en Europese wettelijke voorschriften.

Om veiligheids- en goedkeuringsredenen mag u niets aan dit product veranderen.

Lees de gebruiksaanwijzing goed door en bewaar deze op een veilige plek. Het product mag alleen samen met de gebruiksaanwijzing aan derden worden doorgegeven.

Alle bedrijfs- en productnamen zijn handelsmerken van de betreffende eigenaren. Alle rechten voorbehouden.

2 Leveringsomvang

- Product
- 2x schroef voor beugel
- 2x muurplug
- Gebruiksaanwijzing

3 Meest recente productinformatie

Download de laatste productinformatie op www.conrad.com/downloads of scan de afgebeelde QR-code. Volg de aanwijzingen op de website.

4 Beschrijving van de symbolen



Het symbool met het uitroepteken in de driehoek is bedoeld de gebruiker te wijzen op belangrijke informatie in deze documentatie. Lees deze informatie altijd aandachtig door.



Kortsluitingsgevaar!



Beschermingsklasse 2 (dubbel of versterkte isolatie/beschermende isolatie).



Het pijl-symbool duidt op speciale informatie en advies voor het gebruik.

5 Veiligheidsinstructies



Lees de gebruiksaanwijzing aandachtig door en neem vooral de veiligheidsinformatie in acht. Indien de veiligheidsinstructies en de aanwijzingen voor een juiste bediening in deze gebruiksaanwijzing niet worden opgevolgd, aanvaarden wij geen verantwoordelijkheid voor hieruit resulterend persoonlijk letsel of materiële schade. In dergelijke gevallen vervalt de aansprakelijkheid/garantie.

5.1 Algemeen

- Het artikel is geen speelgoed. Houd het buiten het bereik van kinderen en huisdieren.
- Laat verpakkingsmateriaal niet achteloos rondslingeren. Dit kan voor kinderen gevaarlijk speelgoed worden.
- Als u nog vragen hebt die niet door dit informatieproduct zijn beantwoord, neem dan contact op met onze technische klantendienst of ander technisch personeel.

5.2 Omgang

- Als het product niet langer veilig gebruikt kan worden, stel het dan buiten bedrijf en zorg ervoor dat niemand het per ongeluk kan gebruiken. Veilig gebruik kan niet langer worden gegarandeerd als het product:
 - zichtbaar is beschadigd,
 - niet meer naar behoren werkt,
 - gedurende een langere periode onder slechte omstandigheden is opgeslagen of
 - onderhevig is geweest aan ernstige transportbelasting.
- Behandel het product met zorg. Schokken, stoten of zelfs een val van geringe hoogte kunnen het product beschadigen.
- Raadpleeg een expert als u vragen hebt over gebruik, veiligheid of aansluiting van het apparaat.

5.3 Bedrijfsomgeving

- Stel het product niet aan mechanische spanning bloot.
- Bescherm het product tegen extreme temperaturen, sterke schokken, brandbare gassen, stoom en oplosmiddelen.
- Bescherm het product tegen direct zonlicht.

5.4 Elektrische installatie

WAARSCHUWING! Veiligheidsgevaar!

Het product dient uitsluitend te worden geïnstalleerd door personen met de vereiste technische kennis en ervaring! *)

Als het apparaat niet goed wordt geïnstalleerd, dan bestaat er een risico:

- voor uw eigen leven
 - voor het leven van de gebruiker van het elektrische apparaat
 - op ernstige schade aan eigendommen, bijvoorbeeld brandschade
 - persoonlijke aansprakelijkheid voor persoonlijk letsel en materiaalschade
- Raadpleeg altijd een elektricien!

*) Technische kennis vereist voor het uitvoeren van de installatie:

Voor de installatie is de volgende gespecialiseerde kennis vereist, in het bijzonder:

- De "Vijf Veiligheidsregels": Loskoppelen van de netvoeding; beveiliging tegen onbedoeld inschakelen; garanderen dat er geen spanning aanwezig is; aarde en kortsluiting; stroomgeleidende onderdelen in de buurt afdekken of beschermen
- Gebruik geschikt(e) gereedschap, meetapparatuur en persoonlijke beschermingsmiddelen wanneer nodig
- Analyse van meetresultaten
- Gebruik van elektrische installatiematerialen om te voldoen aan de vereisten voor stroomonderbreking
- IP-beschermingsklasse
- Installatie van elektrische installatiematerialen
- Het voedingstype (TN-systeem, IT-systeem, TT-systeem) en de corresponderende criteria voor aansluiting (klassieke aarding, beschermende aarding, vereiste aanvullende maatregelen, enz.)

Als u geen professional bent, voer de installatie dan niet zelf uit, laat het over aan een specialist.

6 Installatie

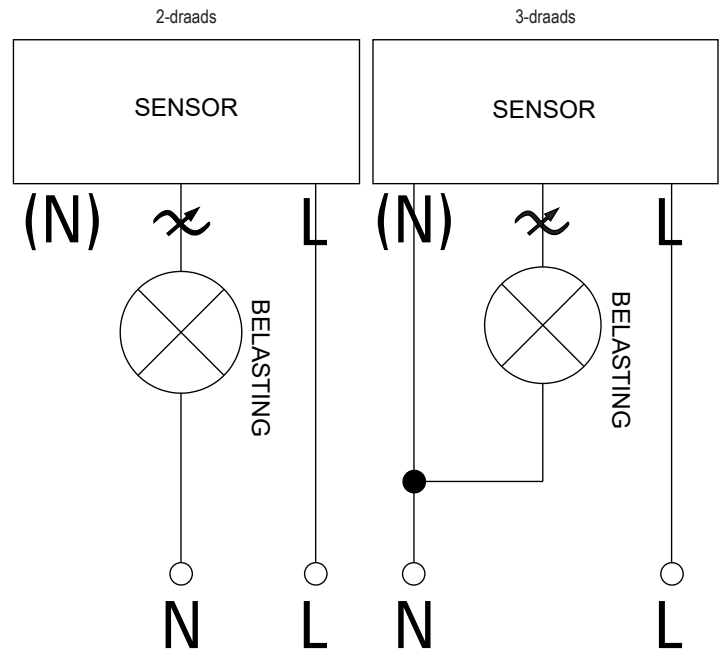
Belangrijk:



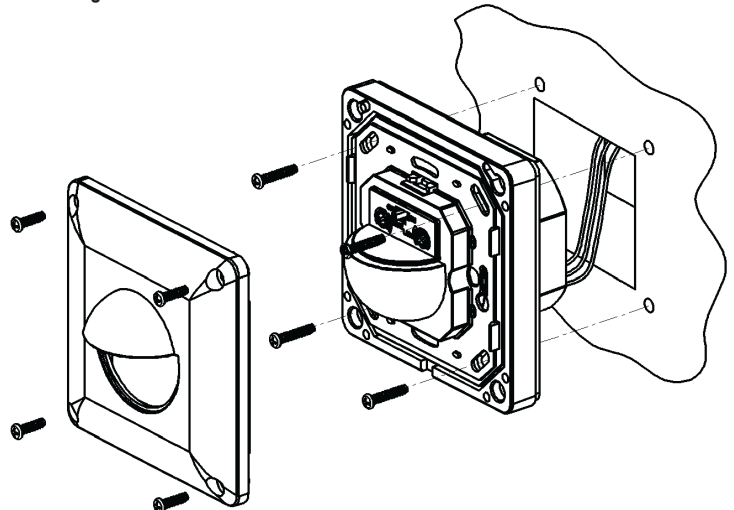
- **Risico op een fatale elektrische schok!** De elektrische installatie moet worden uitgevoerd door een erkend vakman.
- Neem de "Veiligheidsinstructies", in het bijzonder de waarschuwing "Elektrische installatie" in acht.

→ De installatie bestaat uit twee delen, elektrische aansluiting en montage.

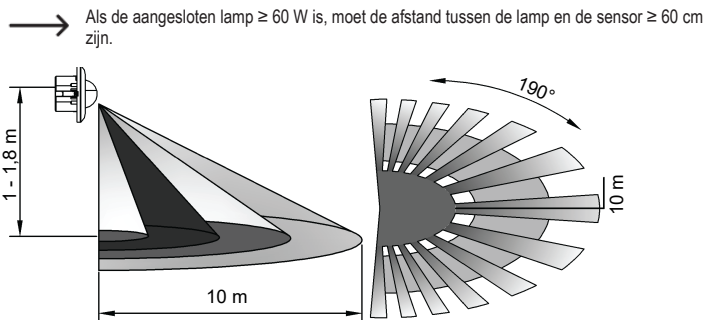
6.1 Bedradingsschema's



6.2 Montage



6.3 Dekkingsgebied sensor



6.4 Bewegingssensor (PIR)

De passieve infrarood (PIR) bewegingssensor reageert op temperatuurveranderingen, bijv. wanneer een persoon of dier binnen het detectiegebied komt.

- Plaats de sensor zodanig dat het object over het detectiegebied beweegt.
- De juiste installatiehoogte moet in acht worden genomen.
- Richt de sensor niet op radiatoren, lampen of objecten met wisselende temperaturen (bijv. elektronische apparatuur) en objecten die kunnen bewegen door de luchtstroom. Dit kan de sensor onbedoeld activeren.
- Installeer het product niet achter glas.
- Houd de sensor uit de buurt van direct zonlicht.

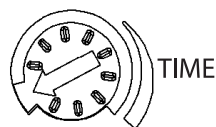
7 Bediening

7.1 Schakelinstellingen "OFF / PIR / ON"



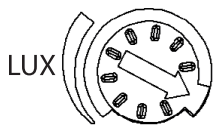
- ON:** Aangesloten belasting is altijd AAN.
- PIR (automatisch):** De voeding naar de schakelaar wordt automatisch geactiveerd door bewegingsdetectie. Activering wordt beïnvloed door de instellingen **LUX** (omgevingslichtniveau).
- OFF:** Aangesloten belasting is UIT.

7.2 Inschakeltijd "TIME"



- Bepaal hoe lang de aangesloten belasting AAN blijft nadat de sensor is geactiveerd.
- Als er tijdens de inschakeltijd nieuwe beweging wordt gedetecteerd, dan start de timer opnieuw.
- Zie paragraaf "Technische gegevens, tijdvertraging PIR-sensor".
- Kiesinstellingen:
 - Linksom: verkort de duur.
 - Rechtsom: verlengt de duur.

7.3 Schakeldrempel "LUX"



- U kunt de schakeldrempel voor verschillende niveaus van omgevingslicht aanpassen.
 - Linksom: activeert bewegingsdetectie bij donkere omstandigheden.
 - Rechtsom: activeert bewegingsdetectie bij helderdere omstandigheden.

7.4 Functietest

Voer een functietest uit om de instellingen te optimaliseren of controleer of het product correct functioneert.

- Zet de schakelaar op **ON**, de aangesloten belasting moet AAN gaan en aan blijven.
- Zet de schakelaar op **OFF**, de aangesloten belasting moet UIT schakelen.
- Zet de schakelaar op **PIR** (automatisch), loop vervolgens door het detectiegebied. De aangesloten belasting moet inschakelen als er beweging wordt gedetecteerd.
- Om de instelling PIR (automatisch) te testen:
 - Stel de knop **TIME** in op de minimale duur.
 - Stel de knop **LUX** in op de hoogste stand (hoog omgevingslicht) als u bij daglicht test.

→ Stel de instellingen naar wens af.

8 Problemen oplossen

Probleem	Mogelijke oorzaken
De aangesloten belasting schakelt niet AAN.	<ul style="list-style-type: none"> Controleer de instelling LUX, deze moet overeenkomen met het omgevingslicht. Als deze bijvoorbeeld te hoog is ingesteld, dan wordt de sensor niet geactiveerd in het donker. Controleer of de voeding correct werkt. Controleer of het aangesloten apparaat (bijv. lamp) correct werkt. Bewegingen binnen het detectiegebied zijn te snel en worden door het elektronische systeem uitgefilterd om schakelfouten te voorkomen. De schakelaar staat in de stand OFF. Stel het in op ON of PIR.
De bewegingsdetectie werkt niet correct.	<ul style="list-style-type: none"> De omgevingstemperatuur is te hoog. Er zijn obstakels waardoor de sensor geen warmtebronnen kan detecteren (bijv. glas). Controleer of er inductiebronnen binnen het detectiegebied zijn. Controleer de juiste montagehoogte. Zie paragraaf "Technische gegevens" voor meer informatie.
De aangesloten belasting is altijd ingeschakeld.	<ul style="list-style-type: none"> Er zijn constant bewegingen binnen het detectiegebied. Een nieuwe beweging wordt gedetecteerd voordat de vorige inschakeltijd is verstreken. Probeer een korter tijdsinterval in te stellen. De schakelaar staat in de stand ON. Stel het in op OFF of PIR.

9 Onderhoud en reiniging



Belangrijk:

Het product vereist doorgaans geen onderhoud. Laat het product uitsluitend door een vakman repareren en onderhouden.

Reinig het product met een droog, pluisvrij doekje.

OPMERKING! Gebruik in geen enkel geval agressieve schoonmaakmiddelen, schoonmaakalcohol of andere chemische oplossingen omdat deze schade toe kunnen brengen aan de behuizing en zelfs afbreuk kan doen aan de werking van het product.

10 Verwijdering

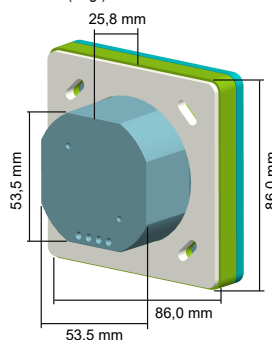


Elektronische apparaten zijn recyclebaar afval en horen niet bij het huisvuil. Als het product niet meer werkt moet u het volgens de geldende wettelijke bepalingen voor afvalverwerking afvoeren.

Op deze wijze voldoet u aan uw wettelijke verplichtingen en draagt u bij aan de bescherming van het milieu.

11 Technische gegevens

Bedrijfsspanning	220 – 240 V/AC, 50/60 Hz
Nominale belasting	maximaal 500 W resistief (bijv. gloeilamp) maximaal 200 W inductief (bijv. spaarlamp of LED)
Stroomverbruik	0,42 W (statisch) 0,15 W (actief)
Schakelcontact	triac
Activatie PIR-sensor	<3 – 2000 lux (instelbaar)
Tijdvertraging PIR-sensor (instelbaar)	10 sec ±3 sec tot 7 min ± 2 min
Detectiebereik PIR-sensor	max. 10 m (<24 °C)
Detectiehoek PIR-sensor	Horizontaal: 190°, Verticaal: 120°
Installatiehoogte PIR-sensor	1 – 1,8 m
Detectiesnelheid PIR-sensor	0,6 - 1,5 m/s
Beschermingsklasse	II
Beschermingsgraad	IP65
Bedrijfstemperatuur	-5 tot +30 °C
Opslagtemperatuur	-20 tot +40 °C
Afmetingen (L x B x H) (ong.)	86 x 86 x 64 mm
Gewicht (ong.)	126 g



Dit is een publicatie van Conrad Electronic SE, Klaus-Conrad-Str. 1, D-92240 Hirschau (www.conrad.com).

Alle rechten, vertaling inbegrepen, voorbehouden. Elke reproductie, ongeacht de methode, bijv. fotokopie, microverfilming of de registratie in elektronische gegevensverwerkingsystemen, vereist de voorafgaande schriftelijke toestemming van de uitgever. Nadruk, ook van uittreksels, verboden. De publicatie voldoet aan de technische stand bij het in druk bezorgen.

Copyright by Conrad Electronic SE.

*2377682_V1_0721_dh_mh_nl