

Model : 8195 / Item : 2377718
WowWee Mini Roboraptor



Model : 8195 / Item : 2377718 WowWee Mini Roboraptor

EN

IMPORTANT BATTERY INFORMATION

- Use only fresh batteries of the required size and recommended type
- Do not mix old and new batteries, different types of batteries [standard (Carbon-Zinc), Alkaline or rechargeable] or rechargeable batteries of different capacities
- Remove rechargeable batteries from the toy before recharging them
- Rechargeable batteries are only to be charged under adult supervision
- Please respect the correct polarity, (+) and (-)
- Do not try to recharge non-rechargeable batteries
- Do not dispose of batteries into fire
- Replace all batteries of the same type/brand at the same time
- The supply terminals are not to be short-circuited
- Remove exhausted batteries from the toy
- Batteries should be replaced by adults
- Remove batteries if the toy is not going to be played

Battery diagram

Battery requirements: Your Mini Roboraptor™ is powered by 2 x “AAA” size batteries (not included)

1. Remove the battery compartment cover using a Phillips screwdriver (not included).
2. Insert 2 x “AAA” batteries (not included) into the Mini Robosapien™ as shown in the diagram.
3. Replace the battery compartment cover.

Model : 8195 / Item : 2377718 WowWee Mini Roboraptor

NL

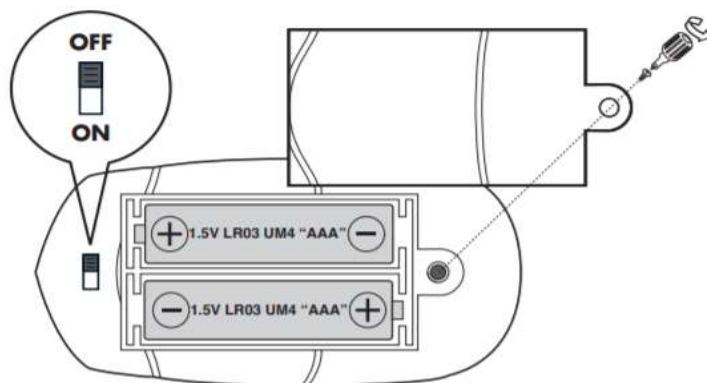
RENSEIGNEMENTS IMPORTANTS CONCERNANT LES PILES

- Utiliser des piles neuves du type recommandé uniquement.
- Ne pas utiliser des piles usées avec des piles neuves, ni des piles de types différents (standard zinc carbone, alcaline ou rechargeable) ou des piles rechargeables de capacité différente
- Retirer les piles rechargeables du chargeur avant de les recharger
- Le chargement des piles rechargeables doit se faire sous la supervision d'un adulte
- Respecter la polarité (+) et (-)
- Ne pas tenter de recharger des piles non rechargeables
- Ne pas jeter les piles dans le feu
- Remplacer toutes les piles du même type et de la même marque en même temps
- Ne pas court-circuiter les bornes
- Enlever les piles usées du jouet
- Un adulte devrait remplacer les piles
- Enlever les piles si le jouet n'est pas utilisé pendant

Diagramme des piles

Piles : Votre Mini Roboraptor™ fonctionne avec 2 piles AAA (non comprises)

1. Enlever le couvercle du compartiment des piles à l'aide d'un tournevis Phillips (non compris).
2. Insérer 2 piles AAA (non comprises) dans le Mini Robosapien™ tel qu'illustré dans le diagramme.
3. Remettre le couvercle du compartiment des piles.



Model : 8195 / Item : 2377718 WowWee Mini Roboraptor

FR

INFORMACIÓN IMPORTANTE SOBRE LAS BATERÍAS

- Utilice solo baterías nuevas del tamaño requerido y tipo recomendado.
- No mezcle baterías nuevas y viejas, de diferentes tipos (estándar, alcalina ó recargable), o baterías recargables de diferentes capacidades.
- Retire las baterías recargables del juguete antes cargarles
- Cargar las baterías recargables sólo bajo supervisión de un adulto
- Asegúrese de respetar la polaridad apropiada de la batería (+ y -).
- No intente recargar baterías no recargables
- No tirar las baterías en el fuego
- Reemplazar todas las baterías del mismo tipo / marca, al mismo tiempo
- No cortocircuitar los terminales de alimentación.
- Retire las baterías agotadas del juguete
- Las baterías deben ser sustituidas por un adulto
- Quitar las pilas cuando el juguete no vaya a ser utilizado

Diagrama de las pilas

Pilas: Mini Roboraptor™ funciona con 2 pilas de tamaño AAA (no incluidas)

1. Quitar la tapa del compartimento de las pilas con un destornillador Philips (no incluido).
2. Insertar las 2 pilas de tamaño AAA (no incluidas) en el Mini Robosapien™ como ilustrado en el diagrama.
3. Colocar la tapa del compartimento de las pilas.

Model : 8195 / Item : 2377718 WowWee Mini Roboraptor

DE

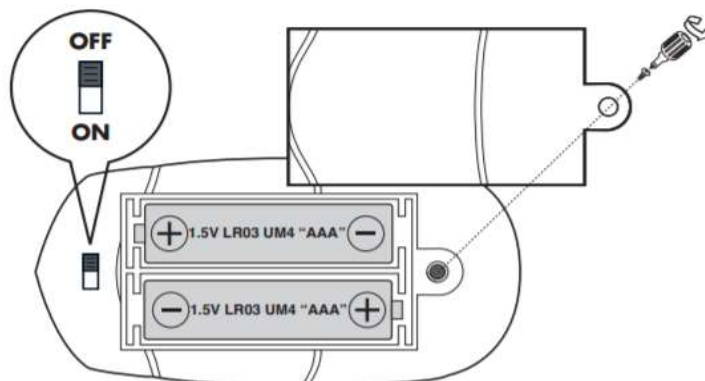
Wichtige Information zu Batterien

- Verwenden Sie keine verschiedenen Batterietypen oder alte und neue Batterien gleichzeitig.
- Es dürfen nur Batterien verwendet werden, die mit dem empfohlenen Typ übereinstimmen oder ihm entsprechen.
- Beim Einsetzen der Batterien müssen Sie auf korrekte Polarität achten.
- Verbrauchte Batterien müssen aus dem Spielzeug entfernt werden.
- Die Anschlüsse dürfen nicht kurzgeschlossen werden.
- Sie dürfen keine wiederaufladbaren Batterien verwenden.
- Nicht aufladbare Batterien dürfen nicht erneut aufgeladen werden.
- Die Verpackung muss aufbewahrt werden, da auf ihr wichtige Informationen stehen.
- Gleichstrom
- Wiederaufladbare Batterien nur von Erwachsenen aufladen lassen.

Batterieskizze

Erforderliche Batterien: Der Mini Roboraptor™ wird mit 2 x "AAA" LR03, 1,5 V Micro-Batterien (Batterien nicht enthalten) betrieben.

1. Die Batteriefachabdeckungen mit einem Kreuzschlitzschraubenzieher (nicht enthalten) wie dargestellt entfernen.
2. Die 2 x "AAA" LR03, 1,5 V Micro-Batterien wie dargestellt einlegen. (Batterien nicht enthalten.).



Model : 8195 / Item : 2377718

WowWee Mini Roboraptor

ES

Belangrijke batterij informatie

- Gebruik geen verschillende batterijtypes of oude en nieuwe batterijen door elkaar.
- Enkel batterijen van hetzelfde of een gelijkaardig type als dat wat wordt aanbevolen, mogen worden gebruikt.
- De batterijen dienen geplaatst te worden volgens de juiste polariteit.
- De gebruikte batterijen dienen uit het speelgoed verwijderd te worden.
- De klemmen mogen niet kortgesloten worden.
- Gebruik geen oplaadbare batterijen.
- Niet-oplaadbare batterijen mogen niet opnieuw worden opgeladen.
- De verpakking dient bewaard te worden aangezien deze belangrijke informatie bevat.
- Bij gebruik van herlaadbare batterijen moeten deze door een volwassene opgeladen worden.
- Gooi de lege batterijen in een speciale batterijen container. Gooi de batterijen niet in vuur.
- De batterijen zouden kunnen lekken of kunnen

Batterij diagram

Vereiste batterijen: De Mini Roboraptor™ wordt aan gedreven door 2 x "AAA" batterijen (niet inbegrepen)

1. Verwijder de batterijdeksels met een kruiskopschroevendraaier zoals getoond. (niet inbegrepen).
2. Plaats 2 x "AAA" batterijen zoals getoond. (niet inbegrepen).
3. Schroef het batterijdeksels weer vast.

