



7P.01/03/05/07 SPD Class I

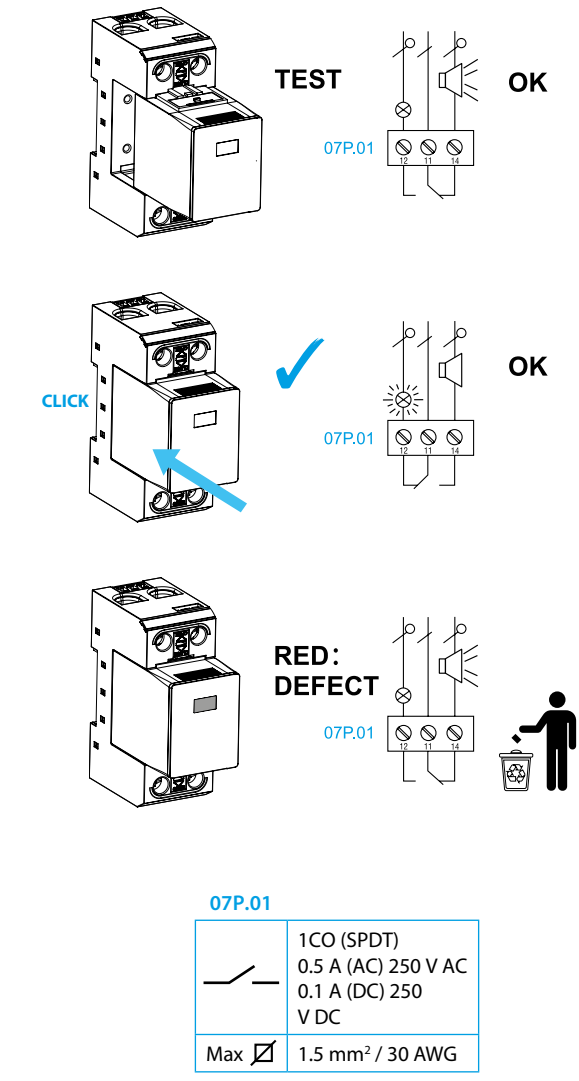
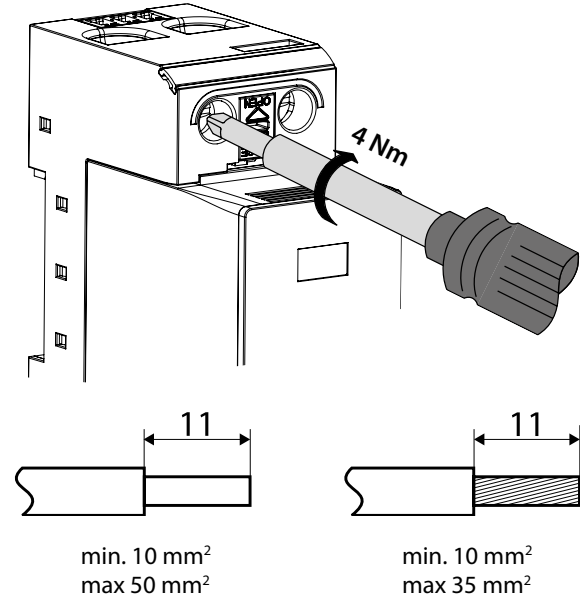
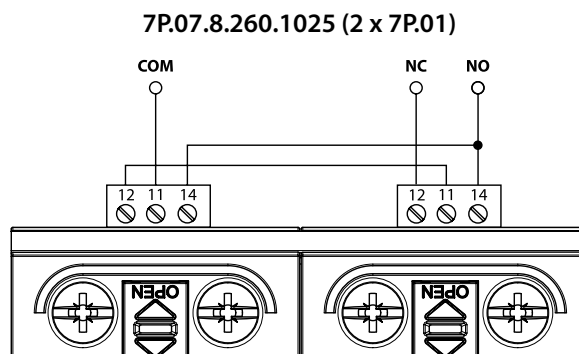


Utility Model - IB7P01VXX - 11/19
Finder S.p.A. con unico socio
10040 ALMESE (TO) - ITALY

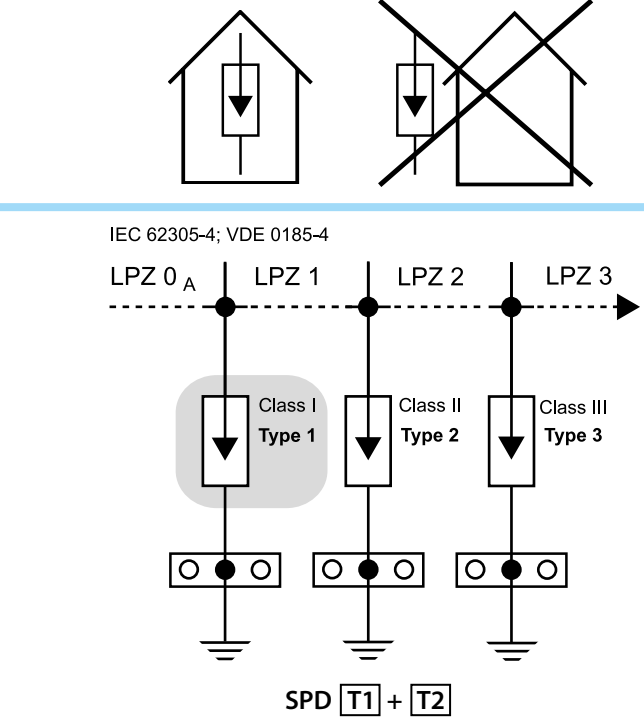
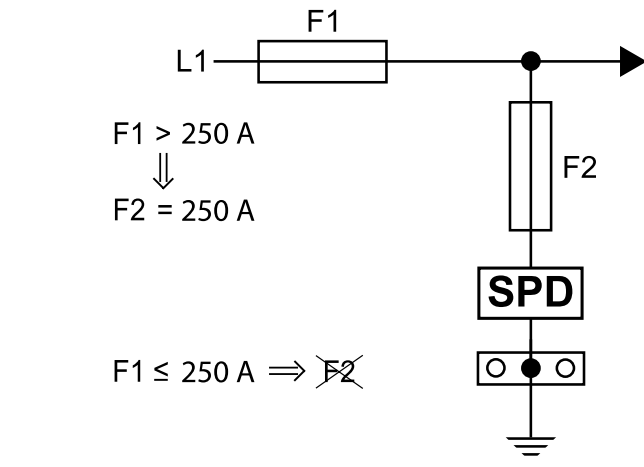
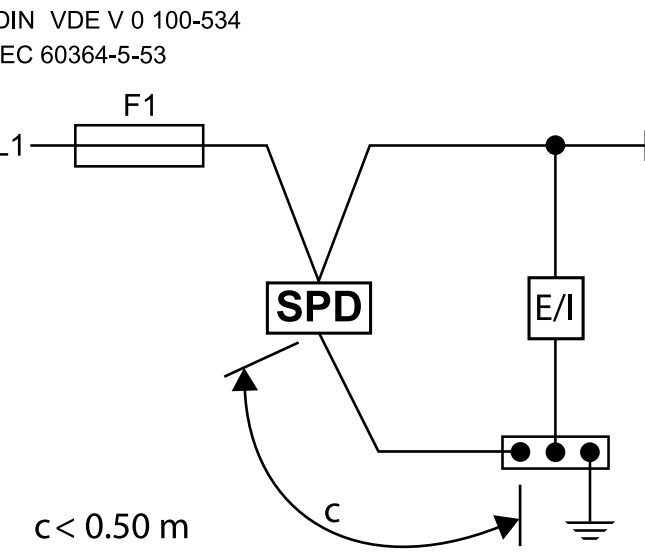
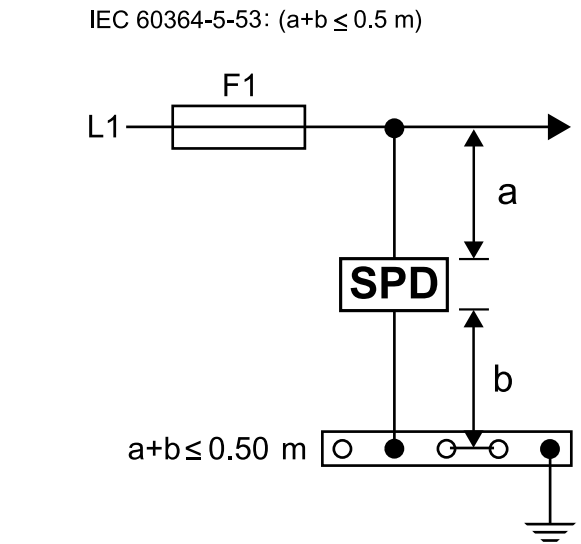
Type	I _{PE} (μA)	U _c V AC (L-N)	U ₀ V AC	Number of port	Dimensions L x W x H (mm)	Approvals	TOV L-N		TOV L-PE	TOV N-PE	System
							5s	120 min	200 ms	200 ms	
7P.01.8.260.1025	< 4	260	230/400 ± 10%	One Port SPD	94 x 36 x 66	VDE, EZU	335 V	440 V	-	-	-
7P.03.8.260.1025	< 4	260			94 x 108 x 66	VDE, EZU	335 V	440 V	-	-	TN-C
7P.05.8.260.1025	< 4	260			94 x 144 x 66	VDE, EZU	335 V	440 V	-	-	TN-S
7P.07.8.260.1025	< 4	260			94 x 72 x 66	VDE, EZU	335 V	440 V	-	-	TN-S

Minimum distance from earthed conductive surface: d = 0

I _{imp} (10/350)	25 kA
I _n (8/20)	30 kA
I _{max} (8/20)	60 kA
I _{SCCR}	50 kA _{rms}
I _L V-connection	max 125 A
V-connection	max 125 A gL/gG
	max 250 A gL/gG
	5%...95%
	-40...+80°C



	1 CO (SPDT)
	0.5 A (AC) 250 V AC
	0.1 A (DC) 250 V DC
Max	1.5 mm ² / 30 AWG



DEUTSCH

Die Finder Überspannungsableiter der Serie 7P dürfen nur durch eine Elektrofachkraft installiert werden. Die nationalen Vorschriften und Sicherheitsbestimmungen nach (IEC 60364-5-53, VDE 0100-534) sind zu beachten.

Vor der Installation ist zu beachten, dass das Gerät nicht beschädigt ist und das ggf. vorhandene Kondensat abgetrocknet ist. Bei Öffnen oder Modifikation erlischt der Gewährleistungsanspruch.

Die empfohlenen Werte der Vorsicherungen und die max. zulässige Dauerspannung U_c sind einzuhalten.

Vor Isolationsmessungen des elektrischen Systems ist es notwendig die Schutzmodule aus der Basis herauszuziehen. Nach der Messung sind diese wieder in das Basismodul einzusetzen.