



1 Bestimmungsgemäße Verwendung

Bei diesem Produkt handelt es sich um eine Kamera für den Außenbereich, die über Ihr Heimnetzwerk (LAN oder WLAN) mit dem Internet verbunden wird.

- Über die mobile Anwendung haben Sie die Möglichkeit, das Produkt bequem aus der Ferne zu steuern.
- Das Produkt ist zudem mit einem Bewegungssensor ausgestattet, der bei Bewegungserkennung und entsprechender Konfigurierung das Geschehen aufzeichnet und/oder Ihnen einen Push-Benachrichtigung auf Ihr Mobilgerät sendet.

Wichtig:



- Das Produkt bzw. dessen Gehäusekomponente entspricht der Schutzart IP65. Demnach ist es vor dem Eindringen von Staub und leichtem Regen geschützt.
- Bei der Verwendung in Außenbereichen ist dafür zu sorgen, dass das Produkt an einer witterungsgeschützten Stelle angebracht wird.
- Schließen Sie das Netzkabel an ein Netzteil an, das durch eine witterungsbeständige Gerätedose geschützt ist, oder führen Sie es durch einen wetterfesten Kabeleingang ins Haus.

Dieses Produkt entspricht den gesetzlichen, nationalen und europäischen Anforderungen.

Aus Sicherheits- und Zulassungsgründen dürfen Sie dieses Produkt nicht umbauen und/oder verändern. Falls Sie das Produkt für andere als die zuvor genannten Zwecke verwenden, könnte das Produkt beschädigt werden.

Unschonbarer Gebrauch kann zu Kurzschluss, Feuer, Stromschlag oder anderen Gefährdungen führen.

Lesen Sie sich die Bedienungsanleitung sorgfältig durch und bewahren Sie sie sicher auf. Geben Sie das Produkt nur zusammen mit der Bedienungsanleitung an Dritte weiter.

Alle enthaltenen Firmennamen und Produktbezeichnungen sind Warenzeichen der jeweiligen Inhaber. Alle Rechte vorbehalten.

Google Play und das Google Play Logo sind Marken von Google LLC.

2 Lieferumfang

- Produkt
- 3 x Schraube
- 3 x Dübel
- Netzteil
- Bedienungsanleitung

3 Neueste Informationen zum Produkt

Laden Sie sich die aktuellste Version dieser Bedienungsanleitung über den Link www.conrad.com/downloads herunter oder scannen Sie den abgebildeten QR-Code. Befolgen Sie die Anweisungen auf der Webseite.

4 Symbolerklärung



Das Symbol mit dem Ausrufezeichen im Dreieck wird verwendet, um auf wichtige Informationen in diesem Dokument hinzuweisen. Lesen Sie diese Informationen immer aufmerksam.



Das Produkt darf nur in trockenen, geschlossenen Innenräumen verwendet und betrieben werden. Es darf weder feucht noch nass werden.



Stromschlaggefahr!



Das Pfeilsymbol weist auf besondere Informationen und auf Ratschläge zur Bedienung hin.

5 Sicherheitshinweise



Lesen Sie sich die Bedienungsanleitung sorgfältig durch und beachten Sie insbesondere die Sicherheitshinweise. Sollten Sie die in dieser Bedienungsanleitung enthaltenen Sicherheitshinweise und Informationen für einen ordnungsgemäßen Gebrauch nicht beachten, übernehmen wir keine Haftung für daraus resultierende Verletzungen oder Sachschäden. Darüber hinaus erlischt in solchen Fällen die Gewährleistung/Garantie.

5.1 Allgemein

- Das Produkt ist kein Spielzeug. Halten Sie es von Kindern und Haustieren fern.
- Lassen Sie Verpackungsmaterial nicht achtlos herumliegen. Dieses könnte für Kinder zu einem gefährlichen Spielzeug werden.
- Falls Sie Fragen haben, die mit diesem Dokument nicht beantwortet werden können, wenden Sie sich an unseren technischen Kundendienst oder an sonstiges Fachpersonal.
- Lassen Sie Wartungs-, Anpassungs- und Reparaturarbeiten ausschließlich von einem Fachmann bzw. einer Fachwerkstatt durchführen.

5.2 Handhabung

- Wenn kein sicherer Betrieb mehr möglich ist, nehmen Sie das Produkt außer Betrieb und schützen Sie es vor unbeabsichtigter Verwendung. Der sichere Betrieb ist nicht mehr gewährleistet, wenn das Produkt:
 - sichtbare Beschädigungen aufweist,
 - nicht mehr ordnungsgemäß funktioniert,
 - über einen längeren Zeitraum unter ungünstigen Umgebungsbedingungen gelagert wurde oder
 - erheblichen Transportbelastungen ausgesetzt wurde.
- Gehen Sie stets vorsichtig mit dem Produkt um. Stöße, Schläge oder das Herunterfallen aus geringer Höhe können das Produkt beschädigen.

- Wenden Sie sich an eine Fachkraft, wenn Sie Zweifel über die Arbeitsweise, die Sicherheit oder den Anschluss des Gerätes haben.

5.3 Betriebsumgebung

- Setzen Sie das Produkt keiner mechanischen Beanspruchung aus.
- Schützen Sie das Produkt vor extremen Temperaturen, starken Stößen, brennbaren Gasen, Dämpfen und Lösungsmitteln.
- Schützen Sie das Produkt vor hoher Feuchtigkeit und Nässe.
- Schützen Sie das Produkt vor direkter Sonneneinstrahlung.

5.4 Netzteil



Nehmen Sie keinerlei Änderungen an den elektrischen Komponenten des Ladegeräts vor. Es besteht die Gefahr eines lebensgefährlichen elektrischen Schlags!

- Vergewissern Sie sich, dass der Netzstecker des Geräts ordnungsgemäß angeschlossen ist.
- Sollte eine der elektrischen Komponenten beschädigt sein, sehen Sie von der weiteren Verwendung des Geräts unbedingt ab.
- Nehmen Sie keine Änderungen an den elektrischen Komponenten vor.
- Schließen Sie das Produkt an einer Steckdose an, die jederzeit leicht zugänglich ist.
- Verwenden Sie ausschließlich das mitgelieferte Netzteil für die Stromversorgung.
- Als Spannungsquelle für das Netzteil darf nur eine handelsübliche Steckdose verwendet werden, die an das öffentliche Versorgungsnetz angeschlossen ist. Überprüfen Sie vor dem Anschluss des Netzteils, ob die Spannungsangaben auf dem Netzteil mit der Spannung in Ihrem Haushalt übereinstimmen.
- Das Netzteil darf nicht mit nassen Händen angeschlossen oder getrennt werden.
- Ziehen Sie niemals am Kabel, um das Netzteil von der Steckdose zu trennen. Verwenden Sie stattdessen stets die dafür vorgesehenen Griffflächen am Netzstecker.
- Trennen Sie das Netzteil aus Sicherheitsgründen während eines Gewitters stets von der Stromversorgung.
- Sollte das Steckernetzteil Beschädigungen aufweisen, so fassen Sie das Netzteil nicht an, da dies zu einem tödlichen Stromschlag führen kann! Gehen Sie wie folgt vor:
 - Schalten Sie zuerst die Netzspannung zur Steckdose ab, an der das Steckernetzteil angeschlossen ist (zugehörigen Leitungsschutzschalter abschalten bzw. Sicherung herausdrehen, anschließend FI-Schutzschalter abschalten, sodass die Netzsteckdose allpolig von der Netzspannung getrennt ist).
 - Ziehen Sie das Netzteil aus der Steckdose.
 - Verwenden Sie ein neues Netzteil der gleichen Bauart. Verwenden Sie das beschädigte Netzteil nicht weiter.

5.5 LED-Licht

- Blicken Sie nicht direkt in das LED-Licht!
- Blicken Sie weder direkt noch mit optischen Geräten in den Lichtstrahl!

5.6 Montage



Vergewissern Sie sich vor dem Bohren in die Montagefläche und dem Einsetzen von Befestigungsmitteln, dass keine elektrischen Leitungen oder Rohre darunter liegen, die beschädigt werden könnten. Bei versehentlichem Anbohren elektrischer Leitungen besteht die Gefahr eines lebensgefährlichen elektrischen Schlags!

6 Hinweise zur Überwachung

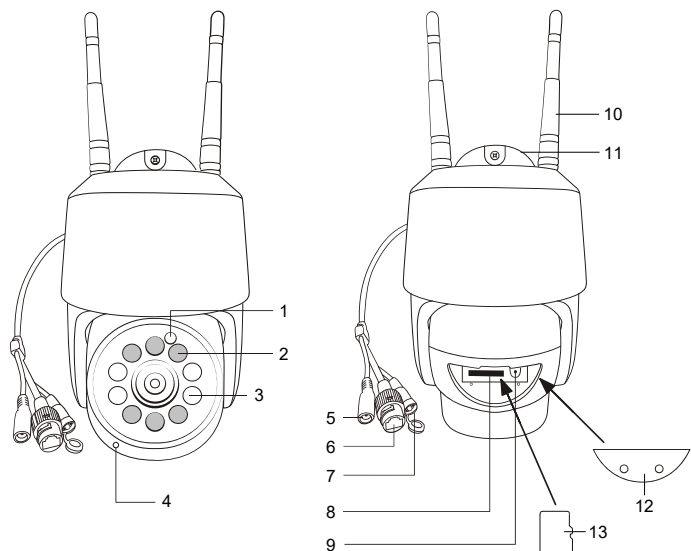
6.1 Privatsphäre

- Es liegt in der Verantwortung des Benutzers, sich mit sämtlichen der geltenden Gesetze und Vorschriften vertraut zu machen, die die Verwendung von Kameras verbieten oder einschränken, und diese einzuhalten.
- Die Aufnahme und Verbreitung eines Bildes einer Person kann eine Verletzung ihrer Privatsphäre darstellen, für die Sie möglicherweise haftbar gemacht werden.
- Bitte Sie um eine Genehmigung, bevor Sie Personen filmen, und zwar insbesondere dann, wenn Sie Ihre Aufnahmen im Internet oder auf einem anderen Medium aufbewahren und/oder die Bilder verbreiten möchten.
- Verbreiten Sie keine abwertenden Bilder oder solche, die dem Ruf oder der Würde einer Person schaden bzw. anderweitige Beeinträchtigungen nach sich ziehen könnten.

6.2 Überwachungskameras

- In Ihrem Land kann es gesetzlich vorgeschrieben sein, dass, sollten Sie Überwachungskameras auf Ihrem Grundstück verwenden, ein entsprechender Warnhinweis anzubringen ist. In solchen Fällen gilt es, einen Aufkleber oder ein Schild mit einem Warnhinweis anzubringen, und zwar an einer Stelle, an der er/es für Personen, die Ihr Grundstück unbefugt betreten, gut sichtbar ist.
- Auch sollten Sie Kameras nicht so ausrichten, dass sich die Überwachung auf öffentliche Bereiche erstreckt und sich darin aufhaltende Personen auf Videoaufnahmen identifizieren lassen.

7 Produktübersicht



- 1 Lichtsensor
- 3 Infrarot-LED
- 5 12-V/DC-Netzeingang
- 7 Reset-Taste
- 9 Reset-Taste
- 11 Montagebügel
- 13 SD-Karte (nicht enthalten)

- 2 Weiße LED
- 4 Mikrofon
- 6 LAN-Anschluss
- 8 SD-Kartensteckplatz
- 10 WLAN-Antenne
- 12 Fachabdeckung

8 Montage

8.1 Auswählen des Montageorts

Wichtig:

- Bei der Verwendung in Außenbereichen ist dafür zu sorgen, dass das Produkt an einer witterungsgeschützten Stelle angebracht wird.
- Schließen Sie das Netzkabel an ein Netzteil an, das durch eine witterungsbeständige Gerätebox geschützt ist, oder führen Sie es durch einen wetterfesten Kabeleingang ins Haus.
- Befindet sich die Kamera hinter Glas, kann es aufgrund der Blendwirkung durch die Infrarot-LEDs zu einer Überbelichtung des Bildes kommen.

- Der Montageort des Geräts hat sowohl auf den Aufnahmewinkel der Kamera als auch auf den Erfassungswinkel des Bewegungssensors einen entscheidenden Einfluss.
- Achten Sie darauf, dass sich das Gerät in Reichweite des Zugangspunkts Ihres WLAN-Netzwerks befindet.
- Zur Verbesserung der Verbindung müssen Sie unter Umständen einen WLAN-Repeater einrichten.
- Vergewissern Sie sich, dass sich in der Nähe des Montageortes eine geeignete Netzsteckdose für den Anschluss des Netzteils befindet.

8.2 Antenne

- Für einen optimalen Empfang ist die Antenne stets in Richtung des Himmels auszurichten.

8.3 Montieren des Produkts

VORAUSSETZUNGEN:

- ✓ Überprüfen Sie zunächst einmal, ob die dem Produkt beiliegenden Schrauben für das Oberflächenmaterial geeignet sind. Wenden Sie sich im Zweifelsfall an einen Fachmann.

1. Verwenden Sie die Montagebohrungen auf der Rückseite des Produkts als Schablone für die Bohrstellen.
2. Verwenden Sie nun die beiliegenden Dübel und Schrauben, um das Produkt zu befestigen.
 - Vergewissern Sie sich, dass das Produkt sicher befestigt ist, bevor Sie es loslassen.

9 Einsetzen/Austauschen der microSD-Karte

Wichtig:

Die microSD-Karte ist mit dem Dateisystem FAT32 oder exFAT zu formatieren. Informationen zur Durchführung dieses Verfahrens finden Sie in der Bedienungsanleitung des auf Ihrem Computer installierten Betriebssystems.

- Setzen Sie die microSD-Karte in den Kartensteckplatz ein und achten Sie darauf, dass sie spürbar „einrastet“.
- Zum Entfernen drücken Sie die Speicherkarte zunächst mit der Spitze Ihres Fingers hinein, bis Sie ein Klicken hören. Lassen Sie die Karte dann gleich wieder los, damit sie ausgeworfen werden kann.

10 Betrieb

10.1 Einschalten

- Bei Anschluss an die Stromversorgung schaltet sich das Produkt automatisch ein.
- Es dauert stets einen Augenblick, bis das Gerät hochgefahren und betriebsbereit ist.
- Sobald das Gerät verwendet werden kann, werden Sie durch einen entsprechenden Signalton darauf hingewiesen.

10.2 Zurücksetzen der Kamera

Sollte die Kamera nicht ordnungsgemäß funktionieren oder möchten Sie den Kopplungsvorgang einleiten, ist eine Rücksetzung vorzunehmen.

Wurde das Gerät bereits mit der App gekoppelt, müssen Sie vor der erneuten Einleitung des Kopplungsvorgangs zunächst einmal die App aufrufen und die Option „Gerät entfernen“ wählen.

1. Halten Sie die Reset-Taste gedrückt, bis ein Signalton ausgegeben wird.
 - Warten Sie einen Moment, bis sich das Gerät wieder in einen betriebsbereiten Zustand versetzt hat.
2. Wiederholen Sie den Vorgang bei Bedarf.

10.3 Aufnahme bei schlechten Lichtverhältnissen

Das Gerät ist mit einem Lichtsensor ausgestattet, der automatisch die „Nachtsichtfunktion“ auslöst, sobald das Umgebungslicht einen bestimmten Schwellenwert unterschreitet. Die Bilder werden in Schwarz-Weiß aufgezeichnet.

10.4 Bewegungsverfolgung

Das Gerät ist mit einer Technik zur Bewegungsverfolgung ausgestattet, die Personen und menschenähnliche Gestalten bei Erkennung einer Bewegung automatisch verfolgt.

10.5 Bewegungserkennung

- Das Gerät ist mit einem Bewegungssensor ausgestattet, der bei Erkennung einer Bewegung innerhalb des Erfassungsbereichs eine Videoaufnahme anfertigt oder die Beleuchtung aktiviert.
- Die Empfindlichkeit des Sensors können Sie über die App konfigurieren.

11 Mobile Anwendung „Smart Life - Smart Living“

11.1 Herunterladen der Anwendung

Sowohl für Android™ als auch für iOS stehen in den jeweiligen App-Stores kompatible Anwendungen zum Herunterladen zur Verfügung.

Suchen Sie nach der App „Smart Life - Smart Living“.

11.2 Einleiten des Kopplungsvorgangs

Wichtig:

- Das Produkt ist nur mit dem 2,4-GHz-Frequenzband kompatibel.
- Achten Sie bei der Angabe des WLAN-Netzwerks auf die korrekte Schreibweise (Groß- und Kleinschreibung beachten).
- Sorgen Sie dafür, dass Ihr Mobilgerät und das Produkt mit demselben WLAN verbunden sind.
- Wenn Sie das Produkt an einen Dritten weitergeben, dem Sie keine „Freigabe zur gemeinsamen Nutzung des Geräts“ erteilt haben, muss dieser in der App unter Umständen zuerst die Option „Gerät entfernen“ wählen, bevor eine Kopplung mit dem neuen Benutzerkonto möglich ist.

- Auszuführende Schritte: All Devices → Add Device → Add Manually → Security & Video Surveillance → Smart Camera (Wi-Fi).
- Die folgenden Arten von Kopplungsverfahren stehen Ihnen zur Verfügung:

Art des Kopplungsverfahrens	Verfügbar
QR-Code	Ja
AP-Modus	Nein
EZ-Modus	Nein
LAN-Kabel	Ja

11.3 Entfernen des Geräts

- Öffnen Sie die App auf Ihrem Mobilgerät und schauen Sie unter dem Reiter „Alle Geräte“ nach dem Produktsymbol.
- Haben Sie das Symbol gefunden, lassen Sie Ihren Finger darauf ruhen und wählen Sie die Option „Remove Device“.

12 Reinigung und Wartung

Wichtig:

- Verwenden Sie keine aggressiven Reinigungsmittel, Reinigungsalkohol oder andere chemische Lösungsmittel. Diese können zu Schäden am Gehäuse und zu Fehlfunktionen des Produkts führen.
- Tauchen Sie das Produkt nicht in Wasser.

1. Trennen Sie das Produkt von der Stromversorgung.
2. Verwenden Sie zum Reinigen des Produkts ein trockenes, faserfreies Tuch.

13 Entsorgung



Elektronische Geräte sind recycelbar und gehören nicht in den Hausmüll. Entsorgen Sie das Produkt am Ende seiner Nutzungsdauer gemäß den einschlägigen Gesetzen.

Sie erfüllen damit die gesetzlichen Verpflichtungen und leisten Ihren Beitrag zum Umweltschutz.

14 Konformitätserklärung (DOC)

Hiermit erklärt Conrad Electronic SE, Klaus-Conrad-Straße 1, D-92240 Hirschau, dass dieses Produkt der Richtlinie 2014/53/EU entspricht.

- Der vollständige Text der EU-Konformitätserklärung ist unter der folgenden Internetadresse verfügbar: www.conrad.com/downloads

Geben Sie die Bestellnummer des Produkts in das Suchfeld ein; anschließend können Sie die EU-Konformitätserklärung in den verfügbaren Sprachen herunterladen.

15 Technische Daten

15.1 Allgemeines

Eingangsspannung/-strom.....	12 V/DC, max. 1 A
Leistungsaufnahme	max. 12 W
Audio	2-Wege-Kommunikation
Auflösung.....	HD 1920 x 1080 p; 2 Megapixel
Reichweite der IR-LEDs	max. 20 m
Bildwiederholrate	15 Bilder/s
Aufzeichnung (bei Bewegungserkennung)	Daueraufnahme
Länge der Videoaufnahmen	15 s (bei Bewegungserkennung); bis kein Speicherplatz mehr auf der SD-Karte frei ist (manuelle Aufnahme)
Videokompression	H.264
Videoformat	MP4
Schwenk-/Neigungswinkel.....	355°/90°
Lagerung	microSD-Karte der Klasse 10 (max. 128 GB)
Dateisystem der microSD-Karte	FAT32
Schutzart	IP65
Betriebs-/Lagerbedingungen	-20 bis +40 °C
Abmessungen (L x B x H).....	240 x 93 x 130 mm (mit Antenne)
Gewicht.....	360 g (mit Antenne)

15.2 Bewegungserkennung

Erfassungswinkel.....	86° horizontal, 46° vertikal
Erfassungsbereich	8 m

15.3 WLAN-Verbindung

Bandbreite	min. 2 Mbit/s Upload-Geschwindigkeit
WLAN-Standard	IEEE 802.11 b/g/n, 2,4 GHz
Frequenzbereich.....	2,412 – 2,462 GHz
Sendereichweite.....	20 m
Sendeleistung.....	3 dBm

15.4 LAN

Schnittstelle	RJ45
Kabel	max. 100 m

15.5 Netzteil

Eingangsspannung/-frequenz/-strom	100 – 240 V/AC, 50/60 Hz, 0,6 A
Ausgangsspannung/-strom.....	12 V/DC, 2 A

15.6 Mobile Anwendung

Unterstützte Betriebssysteme.....	Android 5 (oder aktueller), iOS 11 (oder aktueller)
Name der Anwendung.....	Smart Life – Smart Living
Einstellungen und Funktionen der Anwendung	Konfigurierung der IR-Nachtsichtfunktion, Zwei-Wege-Kommunikation, Konfigurierung der Bewegungserkennung und -verfolgung, Steuerung der Beleuchtung (Sirene), Timer, Amazon Echo, Google Home, Firmwareaktualisierung, drehbare Ansicht, Umschaltung zwischen HD-/SD-Auflösung

Dies ist eine Publikation der Conrad Electronic SE, Klaus-Conrad-Str. 1, D-92240 Hirschau (www.conrad.com).

Alle Rechte einschließlich Übersetzung vorbehalten. Reproduktionen jeder Art, z. B. Fotokopie, Mikroverfilmung, oder die Erfassung in elektronischen Datenverarbeitungsanlagen, bedürfen der schriftlichen Genehmigung des Herausgebers. Nachdruck, auch auszugsweise, verboten. Die Publikation entspricht dem technischen Stand bei Drucklegung.

Copyright by Conrad Electronic SE.

*2380480_V2_0921_dh_mh_de I2/O2



1 Intended use

The product is a camera that connects to your LAN (wired or wirelessly).

- You can access the product remotely using a mobile application.
- The product has motion detection that can trigger recording and/or push notifications to your mobile device.

Important:



- The product has an IP65 rating. It is protected from dust and light rain.
- If used outdoors it should be mounted in sheltered areas.
- The power cable should be connected to the adaptor in a weatherproof socket box, or routed indoors via weatherproofed cable inlet.

If you use the product for purposes other than those described, the product may be damaged. Improper use can result in short circuits, fires, electric shocks or other hazards.

The product complies with the statutory national and European requirements.

For safety and approval purposes, you must not rebuild and/or modify the product.

Read the operating instructions carefully and store them in a safe place. Make this product available to third parties only together with the operating instructions.

All company names and product names are trademarks of their respective owners. All rights reserved.

Google Play and the Google Play logo are trademarks of Google LLC.

2 Delivery contents

- Product
- 3x Screws
- 3x Dowels
- Power adaptor
- Operating instructions

3 Latest product information

Download the latest product information at www.conrad.com/downloads or scan the QR code shown. Follow the instructions on the website.

4 Description of symbols



The symbol with the exclamation mark in the triangle is used to indicate important information in this document. Always read this information carefully.



This product must only be used in dry, enclosed indoor areas. It must not become damp or wet.



Risk of electric shock!



The arrow symbol indicates special information and advice on operation.

5 Safety instructions



Read the operating instructions carefully and especially observe the safety information. If you do not follow the safety instructions and information on proper handling, we assume no liability for any resulting personal injury or damage to property. Such cases will invalidate the warranty/guarantee.

5.1 General

- The product is not a toy. Keep it out of the reach of children and pets.
- Do not leave packaging material lying around carelessly. This may become dangerous playing material for children.
- If you have questions which remain unanswered by this information product, contact our technical support service or other technical personnel.
- Maintenance, modifications and repairs must only be completed by a technician or an authorised repair centre.

5.2 Handling

- If it is no longer possible to operate the product safely, take it out of operation and protect it from any accidental use. Safe operation can no longer be guaranteed if the product:
 - is visibly damaged,
 - is no longer working properly,
 - has been stored for extended periods in poor ambient conditions or
 - has been subjected to any serious transport-related stresses.
- Handle the product carefully. Jolts, impacts or a fall even from a low height can damage the product.
- Consult an expert when in doubt about the operation, safety or connection of the appliance.

5.3 Operating environment

- Do not place the product under any mechanical stress.
- Protect the appliance from extreme temperatures, strong jolts, flammable gases, steam and solvents.
- Protect the product from high humidity and moisture.
- Protect the product from direct sunlight.

5.4 Power adaptor



Do not tamper with power supply components. Risk of death by electric shock!

- Always ensure proper connection.
- Never use damaged power supply components.
- Do not modify power supply components.

- Connect the appliance to a wall socket that can be accessed easily.
- As power supply, only use the supplied mains adaptor.
- Only connect the power adaptor to a normal mains socket connected to the public supply. Before plugging in the power adaptor, check whether the voltage stated on the power adaptor complies with the voltage of your electricity supplier.
- Never connect or disconnect power adaptors if your hands are wet.
- Never unplug the power adaptor from the mains socket by pulling on the cable; always use the grips on the plug.
- For safety reasons, disconnect the power adaptor from the mains socket during storms.
- Do not touch the power adapter if there are any signs of damage, as this may cause a fatal electric shock! Take the following steps:
 - Switch off the mains voltage to the socket containing the power adapter (switch off the corresponding circuit breaker or remove the safety fuse, and then switch off the corresponding RCD protective switch).
 - Unplug the power adapter from the mains socket.
 - Use a new power adapter of the same design. Do not use the damaged adapter again.

5.5 LED light

- Do not look directly into the LED light!
- Do not look into the beam directly or with optical instruments!

5.6 Installation



When penetrating the surface e.g. drilling or inserting fasteners, make sure no cables or pipes are damaged. Inadvertently penetrating electric cables causes the life-threatening danger of an electric shock!

6 Notes on surveillance

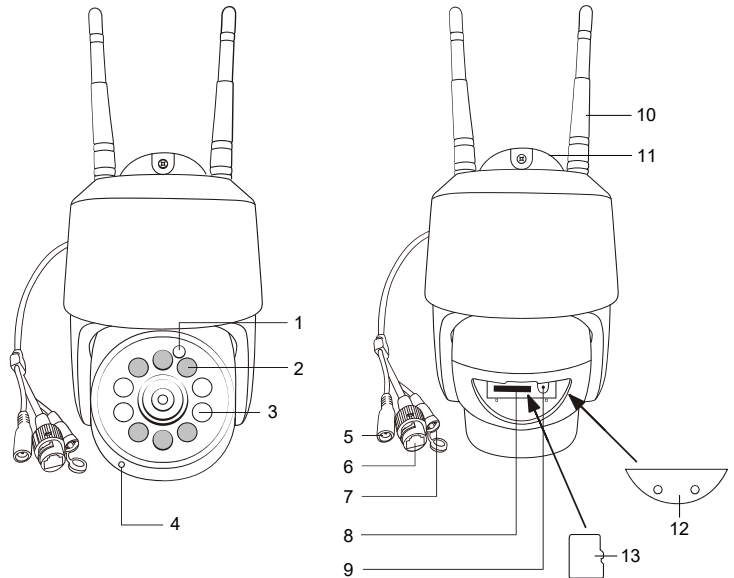
6.1 Privacy

- It is the responsibility of the user to be aware of all applicable laws and regulations that prohibit or limit the use of cameras, and to comply with the applicable laws and regulations.
- Recording and circulating an image of an individual may constitute an infringement of their privacy for which you may be held liable.
- Ask for authorization before filming individuals, particularly if you want to keep your recordings and/or circulate images on the Internet or any other medium.
- Do not circulate degrading image(s) or one which could undermine the reputation or dignity of an individual.

6.2 Surveillance cameras

- In your country it may be a legal requirement to display a warning when using surveillance cameras on your property. In such cases it is important to display a warning sticker where potential intruders can see it.
- You should not point cameras where surveillance extends to public areas, and video recordings should not identify people in a public space.

7 Product overview



- | | |
|---------------------------|----------------------|
| 1 Light sensor | 2 White light |
| 3 Infrared light | 4 Microphone |
| 5 12 V/DC power input | 6 LAN port |
| 7 Reset button | 8 SD card slot |
| 9 Reset button | 10 Wi-Fi antenna |
| 11 Mounting bracket | 12 Compartment cover |
| 13 SD card (not included) | |

8 Installation

8.1 Choosing a location

Important:



- If used outdoors it should be mounted in sheltered areas.
- The power cable should be connected to the adaptor in a weatherproof socket box, or routed indoors via weatherproofed cable inlet.
- If the camera is placed behind glass, glare from infrared LED lights may overexpose the image.

- The camera recording angle and motion detection angle is affected by the placement of the device.
- Check that the device is within range of your network access point.
- You may need to set up a wireless repeater to improve the connection.
- Make sure there is a suitable power outlet near the mounting location to connect the power adaptor.

8.2 Antenna

- For best reception, the antenna should point towards the sky.

8.3 Mounting

PRECONDITIONS:

- ✓ Check that the provided screws are appropriate for the surface material. If in doubt consult a professional.
1. Use the mounting holes on the back of the product as a template to mark where to drill.
 2. Attach the product using the supplied dowels and screws.
 - Make sure the product is securely mounted before letting go.

9 Install/replace microSD card



Important:

The microSD card should be formatted using FAT32 or exFAT file systems. Refer to your computer software instructions for information about how to do this.

- Insert the microSD card into slot, it will "click" into place.
- Remove using the tip of your finger to press down until it "clicks", then release to eject.

10 Operation

10.1 Power ON

- The product will switch ON when connected to the power supply.
- It will take a few moments for the product to load up.
- An audio prompt will indicate the product has fully started up.

10.2 Reset the camera

Perform a reset if the camera is not functioning correctly or you would like to put the camera into pairing mode.

If the product has already been paired with the app, you will need to "Remove Device" via the app before you can pair it again.

1. Press and hold the reset button until you hear a tone.
 - Wait a few moments for the system to restart.
2. Repeat the pairing procedure.

10.3 Low light recording

The device is equipped with a light sensor that automatically triggers "night vision" when ambient light falls below a certain level. The recorded image will be in black and white.

10.4 Motion tracking

The product is equipped with motion tracking that will track a human-like figure when movement is detected.

10.5 Motion detection

- The product is equipped with motion detection that will track an object when movement is detected within the detection area.
- Sensitivity to motion can be controlled via the app.

11 Application "Smart Life - Smart Living"

11.1 Download application

Compatible Android™ and iOS apps are available from their respective app stores. Search for "Smart Life - Smart Living".

11.2 Pairing

Important:



- The product is compatible with 2.4 GHz networks.
- Enter the exact network name (case sensitive).
- Connect the mobile device to the same Wi-Fi network the product will connect to.
- If you are giving the product to a third party you did not "Share Device" with, you may need to "Remove Device" through the application before they can link it to their account.

- Connection pathway: All Devices → Add Device → Add Manually → Security & Video Surveillance → Smart Camera (Wi-Fi).
- Available pairing methods are as follows:

Connection method	Available
QR code	Yes
AP mode	No
EZ mode	No
LAN cable	Yes

11.3 Remove device

- Open the app and navigate to the product icon under the "All devices" tab.
- Press and hold the icon then select "Remove Device".

12 Cleaning and care

Important:

- Do not use aggressive cleaning agents, rubbing alcohol or other chemical solutions. They damage the housing and can cause the product to malfunction.
- Do not immerse the product in water.

1. Disconnect the product from the power supply.
2. Clean the product with a dry, fibre-free cloth.

13 Disposal



Electronic devices are recyclable waste and must not be disposed of in the household waste. At the end of its service life, dispose of the product in accordance with applicable regulatory guidelines.

You thus fulfill your statutory obligations and contribute to the protection of the environment.

14 Declaration of Conformity (DOC)

Conrad Electronic SE, Klaus-Conrad-Straße 1, D-92240 Hirschau hereby declares that this product conforms to the 2014/53/EU directive.

- Click on the following link to read the full text of the EU declaration of conformity: www.conrad.com/downloads

Enter the product item number in the search box. You can then download the EU declaration of conformity in the available languages.

15 Technical data

15.1 General

Input voltage/current.....	12 V/DC, 1 A max.
Power consumption	max. 12 W
Audio	2-way
Resolution.....	HD 1920 x 1080 p 2 megapixels
IR LED range.....	max. 20 m
Frames per second.....	15 fps
Recording (motion activated).....	Continuous loop
File record size	15s (motion detection mode) Until SD card full (manual recording)
Video compression	H.264
Video format	MP4
Pan/tilt.....	355° pan, 90° tilt
Storage	MicroSD class 10 (max 128 GB)
MicroSD file system.....	FAT32
Ingress protection.....	IP65
Operating/storage conditions.....	-20 to +40 °C
Dimensions (L x W x H).....	240 x 93 x 130 mm (with antenna)
Weight	360 g (with antenna)

15.2 Motion detection

Detection angle.....	86° horizontal, 46° vertical
Detection range	8 m

15.3 Wireless connectivity

Bandwidth.....	Min. 2 Mbps upload speed
WLAN	IEEE 802.11 b/g/n, 2.4 GHz
Frequency range	2.412 - 2.462 GHz
Transmission distance.....	20 m
Transmission power	3 dBm

15.4 LAN

Port.....	RJ45
Cable	Max. 100 m

15.5 Adaptor

Input.....	100 - 240 V/AC, 50/60 Hz, 0.6 A
Output.....	12 V/DC, 2 A

15.6 Application

Supported OS.....	Android 5 (or higher), iOS 11 (or higher)
Application name	Smart Life – Smart Living
Application settings and features.....	IR night vision settings, 2-way talk, Motion detection and tracking settings, siren light control, timer, Amazon Echo, Google Home, firmware upgrade, flip screen, HD/SD resolution setting

This is a publication by Conrad Electronic SE, Klaus-Conrad-Str. 1, D-92240 Hirschau (www.conrad.com).

All rights including translation reserved. Reproduction by any method (e.g. photocopying, microfilming or the capture in electronic data processing systems) requires prior written approval from the editor. Reprinting, also in part, is prohibited. This publication reflects the technical status at the time of printing.

Copyright by Conrad Electronic SE.

*2380480_V2_0921_dh_mh_en I2/O2



1 Utilisation prévue

Le produit est une caméra qui se connecte à votre réseau local (avec ou sans fil).

- Vous pouvez accéder au produit à distance à l'aide d'une application mobile.
- Le produit dispose d'une fonction de détection de mouvement qui peut déclencher un enregistrement et/ou des notifications push sur votre appareil mobile.

Important:



- Le produit a un indice IP65. Il est protégé de la poussière et de la pluie légère.
- En cas d'utilisation en extérieur, il doit être monté dans des zones abritées.
- Le câble d'alimentation doit être connecté à l'adaptateur via un boîtier de prise résistant aux intempéries ou acheminé à l'intérieur par une entrée de câble étanche.

Toute utilisation à des fins autres que celles décrites pourrait endommager le produit.

Une mauvaise utilisation peut entraîner des risques tels que des courts-circuits, des incendies, des chocs électriques, etc.

Ce produit est conforme aux exigences nationales et européennes en vigueur.

Pour des raisons de sécurité et d'homologation, toute restructuration et/ou modification du produit est interdite.

Lisez attentivement les instructions du mode d'emploi et conservez-le dans un endroit sûr. Ne mettez ce produit à la disposition de tiers qu'avec son mode d'emploi.

Tous les noms d'entreprises et appellations de produits sont des marques commerciales de leurs propriétaires respectifs. Tous droits réservés.

Google Play et le logo Google Play sont des marques déposées de Google LLC.

2 Contenu de l'emballage

- Produit
- 3 Vis
- 3 Chevilles
- Bloc d'alimentation
- Mode d'emploi

3 Dernières informations sur le produit

Téléchargez les dernières informations relatives au produit sur le site www.conrad.com/downloads ou scannez le code QR indiqué. Suivez les instructions figurant sur le site Web.

4 Description des symboles



Le symbole avec le point d'exclamation dans un triangle sert à indiquer les informations importantes contenues dans ce document. Veuillez lire ces informations attentivement.



Ce produit doit être utilisé uniquement dans des endroits fermés, secs et en intérieur. Il ne doit pas être humide ni mouillé.



Risque de choc électrique !



Le symbole de la flèche indique des informations spécifiques et des conseils spéciaux pour le fonctionnement.

5 Consignes de sécurité



Lisez attentivement le mode d'emploi et observez particulièrement les consignes de sécurité. Nous ne saurions être tenus pour responsables des blessures corporelles ou des dommages matériels résultant du non-respect des mises en garde et des indications relatives à une utilisation correcte figurant dans ce mode d'emploi. De tels cas entraînent l'annulation de la garantie.

5.1 Généralités

- Le produit n'est pas un jouet. Il doit rester hors de portée des enfants et des animaux domestiques.
- Ne laissez pas traîner le matériel d'emballage. Celui-ci peut se révéler dangereux si des enfants le prennent pour un jouet.
- Si vous avez des questions dont la réponse ne figure pas dans ce mode d'emploi, contactez notre service d'assistance technique ou un autre technicien spécialisé.
- Toute manipulation d'entretien, d'ajustement ou de réparation doit être effectuée par un spécialiste ou un atelier spécialisé.

5.2 Manipulation

- Si une utilisation du produit en toute sécurité n'est plus possible, arrêtez de l'utiliser et protégez-le de toute utilisation accidentelle. Un fonctionnement sûr ne peut plus être garanti si le produit :
 - est visiblement endommagé,
 - ne fonctionne plus correctement,
 - a été stocké pendant une période prolongée dans des conditions défavorables ou
 - a été transporté dans des conditions très rudes.
- Manipulez le produit avec précaution. Des secousses, des chocs ou une chute, même de faible hauteur, peuvent endommager le produit.
- Consultez un spécialiste en cas de doute sur le fonctionnement, la sécurité ou le raccordement de l'appareil.

5.3 Conditions environnementales de fonctionnement

- N'exposez pas le produit à des contraintes mécaniques.
- Gardez l'appareil à l'abri de températures extrêmes, de secousses intenses, de gaz inflammables, de vapeurs et de solvants.
- Protégez le produit de l'humidité et des moisissures.
- Protégez le produit de la lumière directe du soleil.

5.4 Bloc d'alimentation



N'altérez pas les composants de l'alimentation électrique. Risque d'électrocution mortelle !

- Assurez-vous toujours que la connexion est correcte.
- N'utilisez jamais de composants d'alimentation endommagés.
- Ne modifiez pas les composants de l'alimentation électrique.

- Branchez l'appareil sur une prise murale facilement accessible.
- Pour l'alimentation électrique, n'utilisez que l'adaptateur secteur fourni.
- Ne branchez le bloc d'alimentation qu'à une prise de courant normale raccordée au réseau public. Avant de brancher le bloc d'alimentation, vérifiez si la tension indiquée sur celui-ci est conforme à celle de votre fournisseur d'électricité.
- Ne branchez ou débranchez jamais les blocs d'alimentation si vos mains sont mouillées.
- Ne débranchez jamais le bloc d'alimentation de la prise électrique en tirant sur le câble ; utilisez toujours les surfaces de préhension sur la fiche.
- Pour des raisons de sécurité, débranchez le bloc d'alimentation de la prise électrique en cas d'orage.
- Ne touchez pas le bloc d'alimentation s'il présente des signes de dommage, car cela pourrait provoquer un choc électrique mortel ! Suivez les étapes suivantes :
 - Coupez la tension secteur dans la prise de courant à laquelle est branché l'adaptateur secteur (coupez l'alimentation sur le disjoncteur correspondant ou retirez le fusible de sécurité, puis coupez l'alimentation sur l'interrupteur de protection RCD correspondant).
 - Débranchez le bloc d'alimentation de la prise secteur.
 - Utilisez un nouveau bloc d'alimentation de même modèle. N'utilisez plus l'adaptateur endommagé.

5.5 Éclairage LED

- Ne regardez pas directement la lumière produite par les diodes LED !
- Ne regardez pas directement dans le faisceau ni avec des instruments optiques !

5.6 Installation



Lorsque vous percez la surface, par exemple pour forer ou insérer des fixations, assurez-vous qu'aucun câble ou tuyau n'est endommagé. Un perçage par inadvertance à travers des câbles électriques peut entraîner un risque d'électrocution mortelle !

6 Notes sur la surveillance

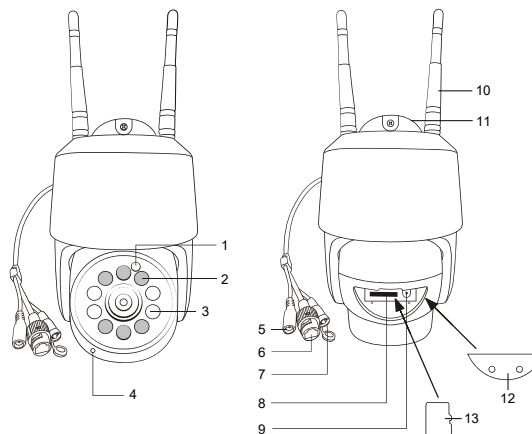
6.1 Vie privée

- Il est de la responsabilité de l'utilisateur de prendre connaissance de toutes les lois et réglementations applicables qui interdisent ou limitent l'utilisation des caméras et de se conformer aux lois et réglementations en vigueur.
- Enregistrer et faire circuler l'image d'un individu peut constituer une atteinte à leur vie privée, ce pour quoi vous pourriez être tenu pour responsable.
- Demandez l'autorisation avant de filmer des personnes, particulièrement si vous souhaitez conserver les enregistrements et/ou faire circuler des images sur Internet ou tout autre média.
- Ne faites pas circuler des images dégradantes ou pouvant porter atteinte à la réputation ou à la dignité d'un individu.

6.2 Caméras de surveillance

- Dans votre pays, la loi peut exiger d'afficher un message d'avertissement concernant l'utilisation de caméras de surveillance sur votre propriété. Dans de tels cas, il est important d'afficher un message d'avertissement à un endroit où les potentiels intrus peuvent le voir.
- Vous ne devez pas diriger les caméras vers des endroits où la surveillance s'étend aux lieux publics et les enregistrements vidéo ne doivent pas identifier les personnes dans les espaces publics.

7 Aperçu du produit



- | | |
|---------------------------------|-------------------------------|
| 1 Capteur lumineux | 2 Lumière blanche |
| 3 Lumière infrarouge | 4 Microphone |
| 5 Entrée d'alimentation 12 V/CC | 6 Port LAN |
| 7 Bouton de réinitialisation | 8 Logement pour carte SD |
| 9 Bouton de réinitialisation | 10 Antenne Wi-Fi |
| 11 Support de fixation | 12 Couverture du compartiment |
| 13 Carte SD (non fournie) | |

8 Installation

8.1 Choix d'un emplacement

Important:



- En cas d'utilisation en extérieur, il doit être monté dans des zones abritées.
- Le câble d'alimentation doit être connecté à l'adaptateur via un boîtier de prise résistant aux intempéries ou acheminé à l'intérieur par une entrée de câble étanche.
- Si la caméra est placée derrière une vitre, l'éblouissement des lumières LED infrarouges peut surexposer l'image.

- L'angle d'enregistrement de la caméra et l'angle de détection de mouvement sont influencés par l'emplacement de l'appareil.
- Vérifiez que l'appareil est à portée de votre point d'accès réseau.
- Vous devrez peut-être installer un répéteur sans fil pour améliorer la connexion.
- Assurez-vous qu'il y a une prise de courant appropriée à proximité du lieu de montage pour connecter l'adaptateur électrique.

8.2 Antenne

- Pour une meilleure réception, l'antenne doit être orientée vers le ciel.

8.3 Montage

CONDITIONS PRÉALABLES:

- ✓ Vérifiez que les vis fournies sont adaptées au matériau de la surface. En cas de doute, consultez un professionnel.
1. Utilisez les trous de montage à l'arrière du produit comme modèle pour marquer l'endroit où percer.
 2. Fixez le produit à l'aide des chevilles et des vis fournies.
 - Assurez-vous que le produit est bien monté avant de le lâcher.

9 Installez/remplacez la carte microSD



Important:

La carte microSD doit être formatée en utilisant les systèmes de fichiers FAT32 ou exFAT. Reportez-vous aux instructions du logiciel de votre ordinateur pour plus d'informations sur la procédure à suivre.

- Insérez la carte microSD dans la fente, elle se met en place en produisant un « clic ».
- Pour la retirer, appuyez dessus du bout du doigt pour l'enfoncer jusqu'à ce qu'elle produise un « clic », puis relâchez pour l'éjecter.

10 Fonctionnement

10.1 Mise en marche

- Le produit s'allume lorsqu'il est branché à l'alimentation électrique.
- Il faudra quelques instants pour que le produit se charge.
- Un message audio indique que le produit a complètement démarré.

10.2 Réinitialisation de la caméra

Effectuez une réinitialisation si la caméra ne fonctionne pas correctement ou si vous souhaitez la régler en mode d'appairage.

Si le produit a déjà été couplé à l'application, vous devrez « retirer l'appareil » via l'application avant de pouvoir le coupler à nouveau.

1. Appuyez sur le bouton de réinitialisation et maintenez-le enfoncé jusqu'à ce que vous entendiez une tonalité.
 - Attendez quelques instants pour que le système redémarre.
2. Répétez la procédure d'appairage.

10.3 Enregistrement dans des conditions d'éclairage faible

L'appareil est équipé d'un capteur de lumière qui déclenche automatiquement la « vision nocturne » lorsque la lumière ambiante chute en dessous d'un certain seuil. L'image enregistrée sera en noir et blanc.

10.4 Suivi de mouvement

Le produit est équipé d'un système de suivi des mouvements qui permet de suivre une silhouette de type humain lorsqu'un mouvement est détecté.

10.5 Détection de mouvement

- Le produit est équipé d'un système de détection de mouvement qui suit un objet lorsqu'un mouvement est détecté dans la zone de détection.
- La sensibilité aux mouvements peut être contrôlée via l'application.

11 Application « Smart Life - Smart Living »

11.1 Téléchargement de l'application

Les applications compatibles avec Android™ et iOS sont disponibles dans les magasins d'applications respectifs.

Recherchez « Smart Life - Smart Living ».

11.2 Appairage



Important:

- Le produit est compatible avec les réseaux de 2,4 GHz.
- Entrez le nom exact du réseau (en respectant la casse).
- Connectez l'appareil mobile au même réseau Wi-Fi que celui auquel le produit se connectera.
- Si vous passez le produit à un tiers avec lequel vous n'avez pas « partagé l'appareil », vous devrez peut-être « retirer l'appareil » via l'application avant qu'il puisse le relier à son compte.

- Chemin de connexion : All Devices → Add Device → Add Manually → Security & Video Surveillance → Smart Camera (Wi-Fi).
- Les méthodes de couplage disponibles sont les suivantes :

Méthode de connexion	Disponible
Code QR	Oui
Mode AP	Non
Mode EZ	Non
Câble LAN	Oui

11.3 Retirer l'appareil

- Ouvrez l'application et accédez à l'icône du produit sous l'onglet « Tous les appareils ».
- Appuyez sur l'icône et maintenez-la enfoncée, puis sélectionnez « Remove Device ».

12 Nettoyage et entretien

Important:

- N'utilisez pas de produits de nettoyage agressifs, d'alcool à friction ou d'autres solutions chimiques. Ils endommagent le boîtier et peuvent provoquer un dysfonctionnement du produit.
- Ne plongez pas le produit dans l'eau.

1. Débranchez le produit de l'alimentation électrique.
2. Nettoyez le produit à l'aide d'un chiffon sec et sans fibres.

13 Élimination des déchets



Les appareils électroniques sont des matériaux recyclables et ne doivent pas être éliminés avec les ordures ménagères. En fin de vie, éliminez l'appareil conformément aux dispositions légales en vigueur.

Ainsi, vous respectez les ordonnances légales et contribuez à la protection de l'environnement.

14 Déclaration de conformité (DOC)

Conrad Electronic SE, Klaus-Conrad-Strasse 1, D-92240 Hirschau, déclare par la présente que ce produit est conforme à la directive 2014/53/UE.

- Le texte intégral de la déclaration de conformité UE est disponible via le lien suivant : www.conrad.com/downloads

Saisissez le numéro de commande du produit dans le champ de recherche pour pouvoir télécharger la déclaration de conformité de l'UE dans les langues disponibles.

15 Caractéristiques techniques

15.1 Généralités

Tension/courant d'entrée.....	12 V/CC, 1 A max.
Consommation électrique.....	12 W max.
Audio	Bidirectionnel
Résolution.....	HD 1920 x 1080 p 2 mégapixels
Portée des LED IR.....	20 m max.
Trames par seconde.....	15 images par seconde
Enregistrement (activé par le mouvement)	Boucle continue
Taille de l'enregistrement du fichier	15 s (mode détection de mouvement) Jusqu'à ce que la carte SD soit pleine (enregistrement manuel)
Compression vidéo.....	H.264
Format vidéo.....	MP4
Pan/Incl.....	355° pan, 90° Incl
Rangement.....	MicroSD classe 10 (128 Go max)
Système de fichiers MicroSD	FAT32
Protection contre les infiltrations.....	IP65
Conditions de fonctionnement/stockage	-20 à + 40 °C
Dimensions (l x l x h)	240 x 93 x 130 mm (avec antenne)
Poids.....	360 g (avec antenne)

15.2 Détection de mouvement

Détection angle.....	86° horizontal, 46° vertical
Portée de détection	8 m

15.3 Connectivité sans fil

Largeur de bande	Vitesse de téléchargement en amont de 2 Mb/s min.
WLAN	IEEE 802.11 b/g/n, 2,4 GHz
Gamme de fréquences	2,412 – 2,462 GHz
Distance de transmission	20 m
Puissance de transmission.....	3 dBm

15.4 LAN

Port.....	RJ45
Câble	100 m max.

15.5 Adaptateur

Entrée.....	100 - 240 V/CA, 50/60 Hz, 0,6 A
Sortie	12 V/CC, 2 A

15.6 Application

Système d'exploitation pris en charge...	Android 5 (ou ultérieur), iOS 11 (ou ultérieur)
Nom de l'application	Smart Life - Smart Living
Paramètres et fonctionnalités de l'application	Réglages de la vision nocturne infrarouge, conversation bidirectionnelle, réglages de la détection et du suivi des mouvements, commande de la sirène, minuterie, Amazon Echo, Google Home, mise à niveau du micrologiciel, écran pivotant, réglage de la résolution HD/SD.

Ceci est une publication de Conrad Electronic SE, Klaus-Conrad-Str. 1, D-92240 Hirschau (www.conrad.com).

Tous droits réservés, y compris de traduction. Toute reproduction, quelle qu'elle soit (p. ex. photocopie, microfilm, saisie dans des installations de traitement de données) nécessite une autorisation écrite de l'éditeur. Il est interdit de le réimprimer, même par extraits. Cette publication correspond au niveau technique du moment de la mise sous presse.

Copyright by Conrad Electronic SE.
*2380480_V2_0921_dh_mh_fr I2/O2



1 Beoogd gebruik

Dit product is een camera die verbinding maakt met uw LAN (via kabel of draadloos).

- U kunt het product op afstand bedienen via een mobiele applicatie.
- Het product is voorzien van bewegingsdetectie die opnames kan activeren en/of notificaties naar uw mobiele apparaat kan sturen.

Belangrijk:



- Het apparaat heeft een IP65-beschermingsklasse. Het is dus beschermd tegen stof en lichte regen.
- Bij gebruik buitenshuis moet de camera in een beschutte omgeving worden gemonteerd.
- De voedingskabel moet in een weerbestendige stekkerdoos worden aangesloten op de adapter of naar binnen worden geleid via een weerbestendige kabeldoorvoer.

Als het product voor andere doeleinden wordt gebruikt dan hier beschreven, kan het product worden beschadigd.

Verkeerd gebruik kan leiden tot kortsluiting, brand, elektrische schokken of andere gevaren.

Het product is voldoet aan de nationale en Europese wettelijke voorschriften.

Om veiligheids- en goedkeuringsredenen mag u niets aan dit product veranderen.

Lees de gebruiksaanwijzing goed door en bewaar deze op een veilige plek. Het product mag alleen samen met de gebruiksaanwijzing aan derden worden doorgegeven.

Alle bedrijfs- en productnamen zijn handelsmerken van de betreffende eigenaren. Alle rechten voorbehouden.

Google Play en het Google Play-logo zijn handelsmerken van Google LLC.

2 Leveringsomvang

- Product
- 3x schroef
- 3x pluggen
- Netvoedingsadapter
- Gebruiksaanwijzing

3 Meest recente productinformatie

Download de laatste productinformatie op www.conrad.com/downloads of scan de afgebeelde QR-code. Volg de aanwijzingen op de website.

4 Beschrijving van de symbolen



Het symbool met het uitroepteken in de driehoek is bedoeld de gebruiker te wijzen op belangrijke informatie in deze documentatie. Lees deze informatie altijd aandachtig door.



Het product mag uitsluitend in droge, afgesloten binnenruimtes worden gebruikt. Het mag nooit vochtig of nat raken.



Kortsluitingsgevaar!



Het pijl-symbool duidt op speciale informatie en advies voor het gebruik.

5 Veiligheidsinstructies



Lees de gebruiksaanwijzing aandachtig door en neem vooral de veiligheidsinformatie in acht. Indien de veiligheidsinstructies en de aanwijzingen voor een juiste bediening in deze gebruiksaanwijzing niet worden opgevolgd, aanvaarden wij geen verantwoordelijkheid voor hieruit resulterende persoonlijk letsel of materiële schade. In dergelijke gevallen vervalt de aansprakelijkheid/garantie.

5.1 Algemeen

- Het artikel is geen speelgoed. Houd het buiten het bereik van kinderen en huisdieren.
- Laat verpakkingsmateriaal niet achteloos rondslingeren. Dit kan voor kinderen gevaarlijk speelgoed worden.
- Als u nog vragen hebt die niet door dit informatieproduct zijn beantwoord, neem dan contact op met onze technische klantendienst of ander technisch personeel.
- Laat onderhoud, aanpassingen en reparaties alleen uitvoeren door een vakman of in een daartoe bevoegde werkplaats.

5.2 Omgang

- Als het product niet langer veilig gebruikt kan worden, stel het dan buiten bedrijf en zorg ervoor dat niemand het per ongeluk kan gebruiken. Veilig gebruik kan niet langer worden gegarandeerd als het product:
 - zichtbaar is beschadigd,
 - niet meer naar behoren werkt,
 - gedurende een langere periode onder slechte omstandigheden is opgeslagen of
 - onderhevig is geweest aan ernstige transportbelasting.
- Behandel het product met zorg. Schokken, stoten of zelfs een val van geringe hoogte kunnen het product beschadigen.
- Raadpleeg een expert als u vragen hebt over gebruik, veiligheid of aansluiting van het apparaat.

5.3 Bedrijfsomgeving

- Stel het product niet aan mechanische spanning bloot.
- Bescherm het product tegen extreme temperaturen, sterke schokken, brandbare gassen, stoom en oplosmiddelen.
- Bescherm het product tegen hoge luchtvochtigheid en vocht.
- Bescherm het product tegen direct zonlicht.

5.4 Netvoedingsadapter



Knoei niet met voedingsonderdelen. Risico op een fatale elektrische schok!

- Zorg altijd voor een goede aansluiting.
- Gebruik nooit beschadigde voedingsonderdelen.
- Modificeer de voedingsonderdelen niet.

- Verbind het apparaat met een stopcontact dat gemakkelijk bereikbaar is.
- Gebruik alleen de meegeleverde netvoedingsadapter voor de stroomvoorziening.
- Sluit de netvoedingsadapter uitsluitend aan op een goedgekeurde contactdoos van het openbare elektriciteitsnet. Controleer vóór het insteken van de netvoedingsadapter of de op de netvoedingsadapter aangegeven spanning overeenstemt met de spanning van uw stroomleverancier.
- Sluit de netvoedingsadapter niet aan en trek deze niet uit als uw handen nat zijn.
- Haal de netvoedingsadapter nooit uit het stopcontact door aan de kabel te trekken, maar neem de stekker altijd bij de grepen vast.
- Haal de netvoedingsadapter om veiligheidsredenen uit het stopcontact tijdens een storm.
- Raak de stroomadapter niet aan als deze tekenen van schade vertoont, omdat dit tot een fatale elektrische schok kan leiden! Ga als volgt te werk:
 - Schakel de netspanning op het stopcontact met de voedingsadapter uit (schakel de netspanning uit bij de bijbehorende stroomonderbreker en verwijder de zekering en schakel de netspanning ook uit bij de bijbehorende RCD-veiligheidsschakelaar).
 - Koppel de netvoedingsadapter los van het stopcontact.
 - Gebruik een nieuwe netvoedingsadapter van hetzelfde ontwerp. Gebruik niet langer de beschadigde netvoedingsadapter.

5.5 Led-licht

- Niet rechtstreeks in het led-licht kijken!
- Raak niet direct of met optische instrumenten in de lichtstraal kijken!

5.6 Installatie



Zorg ervoor geen kabels of leidingen te beschadigen wanneer u de oppervlakte penetreert, bijv. tijdens het boren of het insteken van bevestigingen. Het per ongeluk penetreren van elektriciteitskabels vormt een levensgevaarlijk risico op elektrische schokken!

6 Opmerkingen over surveillance

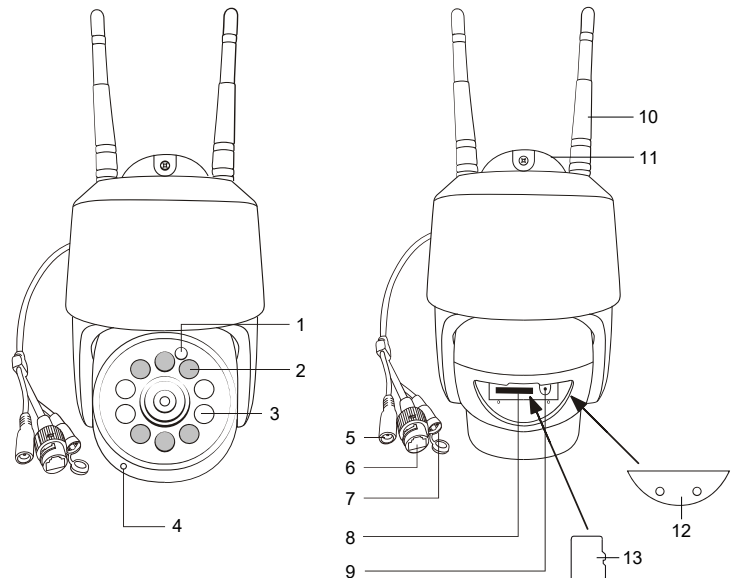
6.1 Privacy

- Het is de verantwoordelijkheid van de gebruiker om bewust te zijn van alle toepasbare wetten en regelgevingen die het gebruik van camera's verbieden of beperken en om te voldoen aan de toepasbare wetten en regelgevingen.
- Opname en circulatie van een afbeelding van een individu kunnen een inbreuk op hun privacy vormen waarvoor u aansprakelijk kunt worden gesteld.
- Vraag om toestemming voordat u individuen filmt, voornamelijk wanneer u uw opnames wilt bewaren en/of afbeeldingen op het internet of andere media wilt circuleren.
- Verspreid geen neerbuigende foto's of foto's die de reputatie of waardigheid van iemand ondermijnen.

6.2 Surveillancecamera's

- Het is in uw land mogelijk wettelijk vereist om een waarschuwing te tonen wanneer u surveillancecamera's rondom uw huis gebruikt. Het is in dit soort gevallen belangrijk om een waarschuwingssticker te plakken waar mogelijke inbrekers deze kunnen zien.
- U dient surveillancecamera's nooit op openbare plekken te richten en video-opnames dienen personen op openbare plekken niet te identificeren.

7 Productoverzicht



- | | | | |
|----|----------------------------|----|--------------------|
| 1 | Lichtsensoren | 2 | Wit licht |
| 3 | Infrarood licht | 4 | Microfoon |
| 5 | 12 V/DC voedingsingang | 6 | LAN-poort |
| 7 | Reset-knop | 8 | SD-kaartsleuf |
| 9 | Reset-knop | 10 | WiFi-antenne |
| 11 | Montagebeugel | 12 | Compartimentdeksel |
| 13 | SD-kaart (niet inbegrepen) | | |

8 Installatie

8.1 Een locatie kiezen

Belangrijk:



- Bij gebruik buitenshuis moet de camera in een beschutte omgeving worden gemonteerd.
- De voedingskabel moet in een weerbestendige stekkerdoos worden aangesloten op de adapter of naar binnen worden geleid via een weerbestendige kabeldoorvoer.
- Als de camera achter glas wordt geplaatst, kan verblinding door infrarood-LED-verlichting het beeld overbelichten.

- De opnamehoek van de camera en de hoek van de bewegingsdetectie worden beïnvloed door de installatieplek van het apparaat.
- Controleer of het apparaat binnen bereik is van uw netwerk-toegangspunt.
- U hebt mogelijk een draadloze repeater nodig om de verbinding te verbeteren.
- Zorg ervoor dat er een geschikt stopcontact in de buurt van de installatieplek is om de voedingsadapter aan te sluiten.

8.2 Antenne

- Richt de antenne voor de beste ontvangst omhoog de lucht in.

8.3 Montage

VOORWAARDEN:

- ✓ Controleer of de meegeleverde schroeven geschikt zijn voor het oppervlakemateriaal. Raadpleeg in geval van twijfel een professionele monteur.

1. Gebruik de montagegaten op de achterzijde van het product als een sjabloon om de boorgaten te markeren.
2. Bevestig het product met de meegeleverde pluggen en schroeven.
→ Controleer of het product stevig is gemonteerd voordat u deze loslaat.

9 Een microSD-kaart installeren/verwisselen



Belangrijk:

De microSD-kaart moet worden geformatteerd met FAT32- of exFAT-bestandssystemen. Raadpleeg de instructies van uw computersoftware voor informatie over hoe u dit kunt doen.

- Steek de microSD-kaart in de sleuf totdat deze op zijn plek "klikt".
- Verwijder de kaart door deze met de top van uw vinger in te drukken totdat de kaart "klikt" en wordt uitgeworpen.

10 Bediening

10.1 Inschakelen

- Het product wordt ingeschakeld wanneer het op de voeding wordt aangesloten.
- Het zal eventjes duren totdat het product is opgestart.
- Er zal een akoestische notificatie klinken om aan te geven dat het product volledig is opgestart.

10.2 De camera resetten

Voer een reset uit als de camera niet correct functioneert of als u de camera in de koppelingsmodus wilt zetten.

Als het product al met de app is gekoppeld, dient u het apparaat via de app te verwijderen ("Verwijder apparaat") voordat u deze opnieuw kunt koppelen.

1. Houd de resetknop ingedrukt totdat er een toon klinkt.
→ Wacht eventjes totdat het systeem opnieuw is gestart.
2. Herhaal de koppelingsprocedure.

10.3 Opname bij weinig licht

Het apparaat is voorzien van een lichtsensoren die automatisch de "nachtzichtfunctie" activeert wanneer de omgevingsverlichting onder een bepaald niveau valt. De opgenomen beelden zullen in zwart/wit zijn.

10.4 Motion-tracking

Het product is uitgerust met motion-tracking waardoor mensachtige figuren kunnen worden gevolgd wanneer beweging wordt geconstateerd.

10.5 Bewegingsensor

- Het product is voorzien van bewegingsdetectie die een object volgt wanneer beweging wordt gedetecteerd binnen het detectiegebied.
- De gevoeligheid voor bewegingen kan via de app worden ingesteld.

11 Applicatie "Smart Life - Smart Living"

11.1 Applicatie downloaden

Compatibele Android™ en iOS-apps zijn verkrijgbaar via de betreffende app stores. Zoek naar "Smart Life - Smart Living".

11.2 Koppelen

Belangrijk:



- Dit product is compatibel met 2,4 GHz netwerken.
- Voer de exacte netwerknaam in (hoofdlettergevoelig).
- Verbind het mobiele apparaat met hetzelfde WiFi-netwerk als waarmee u het product verbindt.
- Als u het product aan derden geeft waarmee u het apparaat niet hebt gedeeld ("Apparaat delen"), dan moet u het apparaat misschien eerst via de applicatie verwijderen ("Apparaat verwijderen") voordat zij deze met hun account kunnen linken.

- Verbindingspad: All Devices → Add Device → Add Manually → Security & Video Surveillance → Smart Camera (Wi-Fi).
- De volgende koppelingsmethoden zijn beschikbaar:

Verbindingsmethode	Beschikbaar
QR-code	Ja
AP-modus	Nee
EZ-modus	Nee
LAN-kabel	Ja

11.3 Verwijder apparaat

- Open de app en navigeer naar het productpictogram onder het tabblad "Alle apparaten".
- Houd het pictogram ingedrukt en selecteer vervolgens "Remove Device".

12 Onderhoud en reiniging

Belangrijk:

- Gebruik geen agressieve reinigingsmiddelen, wrijfalcohol of andere chemische oplossingen. Ze beschadigen de behuizing en kunnen storingen in het product veroorzaken.
- Dompel het product niet in water.

1. Koppel het product los van de voeding.
2. Reinig het product met een droog, pluisvrij doekje.

13 Verwijdering



Elektronische apparaten zijn recyclebaar afval en horen niet bij het huisvuil. Als het product niet meer werkt moet u het volgens de geldende wettelijke bepalingen voor afvalverwerking afvoeren.

Op deze wijze voldoet u aan uw wettelijke verplichtingen en draagt u bij aan de bescherming van het milieu.

14 Conformiteitsverklaring (DOC)

Bij deze verklaart Conrad Electronic SE, Klaus-Conrad-Strasse 1, D-92240 Hirschau, dat dit product voldoet aan de Europese richtlijn 2014/53/EU.

- Klik op de volgende link om de volledige tekst van de EU-conformiteitsverklaring te lezen:
www.conrad.com/downloads

Voer het bestelnummer van het product in het zoekveld in; vervolgens kunt u de EU-conformiteitsverklaring downloaden in de beschikbare talen.

15 Technische gegevens

15.1 Algemeen

Ingangsspanning/-stroom.....	12 V/DC, 1 A max.
Stroomverbruik	max. 12 W
Audio	2-weg
Resolutie.....	HD 1920 x 1080 p 2 megapixels
Bereik IR-led.....	max. 20 m
Frames per seconde.....	15 fps
Opname (geactiveerd door beweging) ..	Continue lus
Grootte opnamebestand.....	15s (bewegingsdetectiemodus) Totdat de SD-kaart vol is (handmatige opname)
Videocompressie	H.264
Videoformaat	MP4
Pan/tilt.....	355° pan, 90° tilt
Opslag	MicroSD-klasse 10 (max. 128 GB)
MicroSD-bestandssysteem.....	FAT32
Beschermingsgraad.....	IP65
Bedrijfs-/opslagomstandigheden	-20 tot +40 °C
Afmetingen (L x B x H)	240 x 93 x 130 mm (met antenne)
Gewicht.....	360 g (met antenne)

15.2 Bewegingsensor

Detectiehoek.....	86° horizontaal, 46° verticaal
Detectiebereik.....	8 m

15.3 Draadloze verbinding

Bandbreedte	Min. 2 Mbps uploadsnelheid
WLAN	IEEE 802.11 b/g/n, 2,4 GHz
Frequentiebereik.....	2,412 - 2,462 GHz
Zendafstand.....	20 m
Zendvermogen	3 dBm

15.4 LAN

Poort.....	RJ45
Kabel	Max. 100 m

15.5 Adapter

Ingang	100 - 240 V/AC, 50/60 Hz, 0,6 A
Uitgang	12 V/DC, 2 A

15.6 Toepassing

Ondersteunde besturingssystemen.....	Android 5 (of hoger), iOS 11 (of hoger)
Applicatiennaam.....	Smart Life - Smart Living
Instellingen en eigenschappen van de applicatie	Instellingen voor IR-nachtzicht, 2-weg gesprek, instellingen voor bewegingsdetectie en tracking, sirenelichtbediening, timer, Amazon Echo, Google Home, firmware-upgrade, schermrotatie, instellingen voor HD-/SD-resolutie

Dit is een publicatie van Conrad Electronic SE, Klaus-Conrad-Str. 1, D-92240 Hirschau (www.conrad.com).

Alle rechten, vertaling inbegrepen, voorbehouden. Elke reproductie, ongeacht de methode, bijv. fotokopie, microverfilming of de registratie in elektronische gegevensverwerkingssystemen, vereist de voorafgaande schriftelijke toestemming van de uitgever. Nadruk, ook van uittreksels, verboden. De publicatie voldoet aan de technische stand bij het in druk bezorgen.

Copyright by Conrad Electronic SE.

*2380480_V2_0921_dh_mh_nl I2/O2