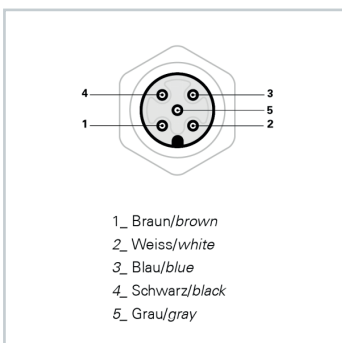
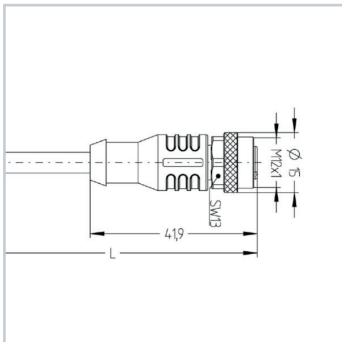


LED Zubehör
 LED accessories

 Sensor Kabel, PUR, 10 m, 5-Adern, offen/M12
 Buchse, A-kodiert, für 24V DC

Artikel-Nr.:	200100-11
EAN:	4260556623665
Zolltarifnr.:	85444290

Bestellnr.:	200100-11
Modell:	LED2WORK Sensor Kabel 0,34 mm ² , für 24V DC
Bauform:	Sensor Kabel, PUR, schwarz
Kodierung:	A-kodiert
Geeignet für:	LED2WORK RGB und RGB-W Leuchten 24V DC
Anzahl:	1
Länge Kabel:	10 m
Kabelenden:	offene Enden, 5 Adern/ M12 Buchse, gerade
Polzahl:	5
Bemessungsspannung:	250V
Strombelastung pro PIN:	4000 mA
Umgebungstemperatur:	-30...+90°C
Durchgangswiderstand:	< 0,005 Ω
Isolationswiderstand:	≥=10 ⁸ Ω
Material Kabel:	PUR
Material Griffkörper:	Kunststoff, TPU, BK
Material Kontaktträger:	Kunststoff, TPU, BK
Material Überwurf:	Metall, CuZn, vernickelt
Material Dichtung:	FPM / FKM
Material Kontakte:	Metall, CuSn, vergoldet
Normen:	IEC 61076-2-101
Befestigung an Leuchte:	Steckverbinder M12 Buchse, gerade
RoHS:	0
UL:	1
Schutzart (montiert):	IP65, IP67, IP68
Gewicht:	300 g
Bruttogewicht:	350 g





Sensor cable, 10 m, open, 5 cores/M12 socket, A-type encoded, for 24V DC

Artikel-Nr.:	200100-11
EAN:	4260556623665
Customs tariff number:	85444290

Order number:	200100-11
Model:	LED2WORK sensor cable 0,34 mm ² , for 24V DC
Type:	sensor cable, PUR, black
Encoding:	A-type encoded
Suitable for:	LED2WORK 24V DC RGB and RGB-W luminaires
Quantity:	1
Length of cable:	10 m
Cable ends:	open ends, 5 cores / M12 socket, straight
Number of contacts:	5
Rated voltage:	250V
Current load per PIN:	4000 mA
Operating temperature:	-30... +90°C
Resistance:	< 0,005 Ω
Insulation resistance:	≥10 ⁸ Ω
Material cable:	PUR
Materials grip body:	plastics, TPU, BK
Material contact carrier:	plastics, TPU, BK
Material cap:	metal, CuZn, nickel-plated
Material seals:	FPM / FKM
Materials contacts:	metal, CuSn, gold-plated
Standards:	IEC 61076-2-101
Gross weight:	connector M12 socket, straight
RoHS:	1
UL:	1
Degree of protection (fitted):	IP65, IP67, IP68
Weight (net):	300 g
Gross weight:	350 g

