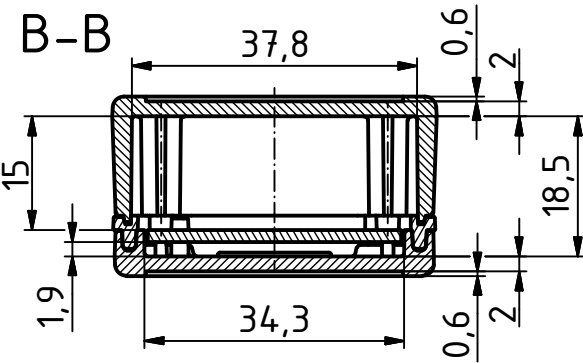
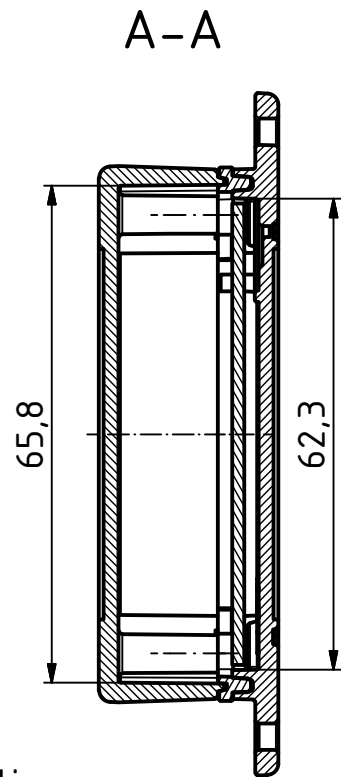
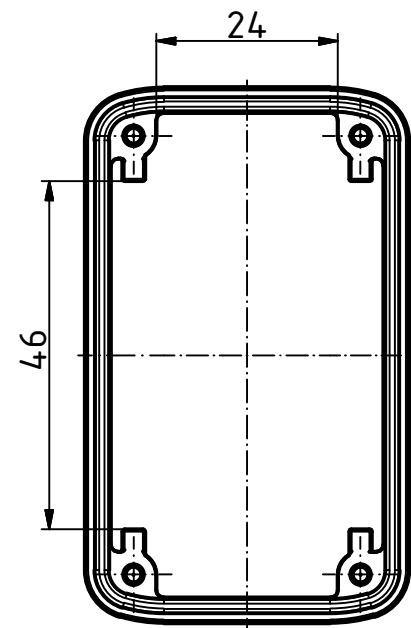
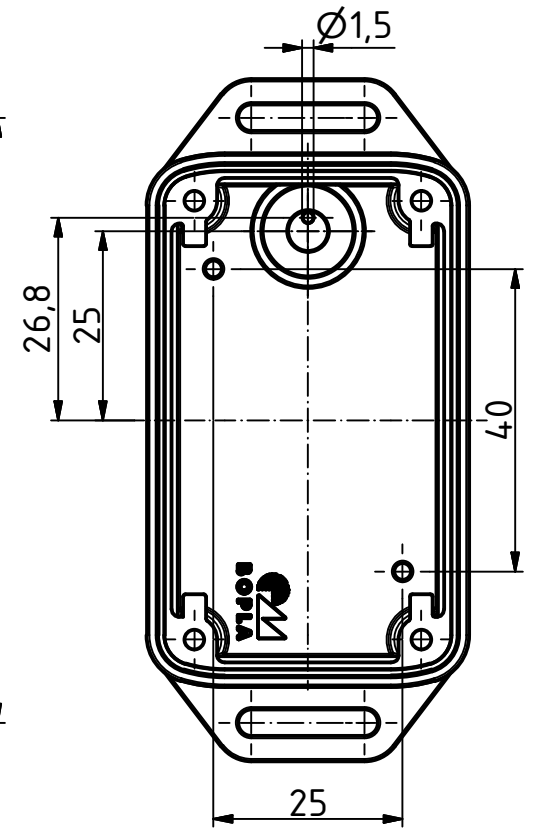
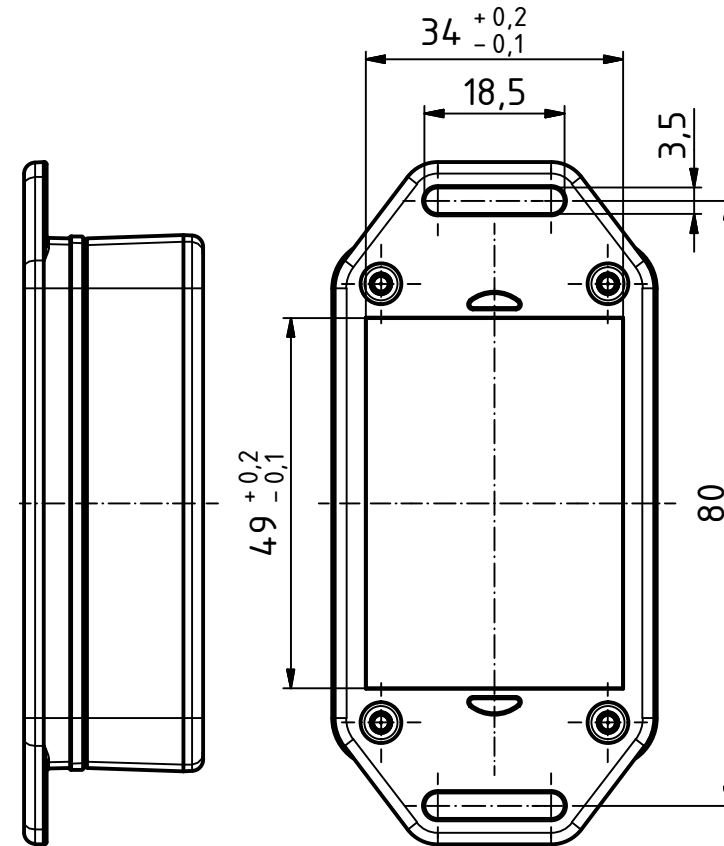
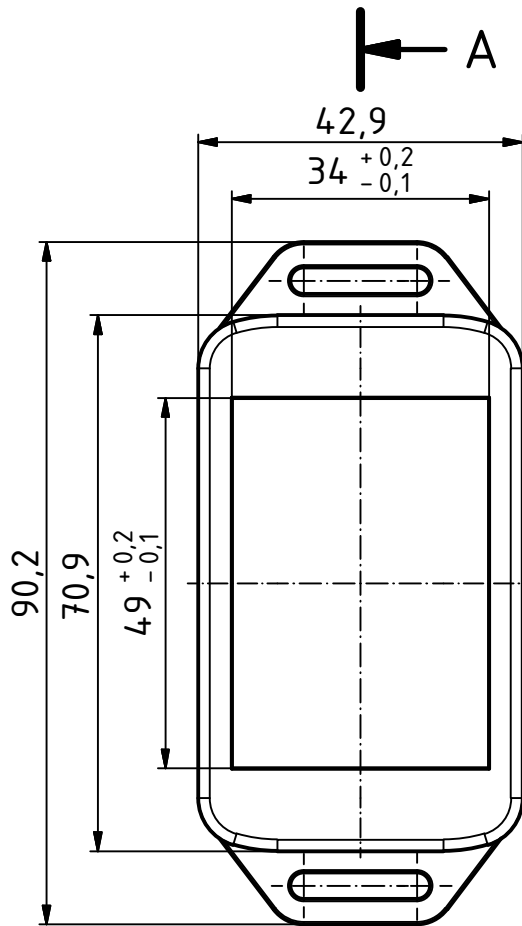


"Schutzvermerk nach DIN ISO 16016 beachten" "Please pay attention to copyright note DIN ISO 16016"

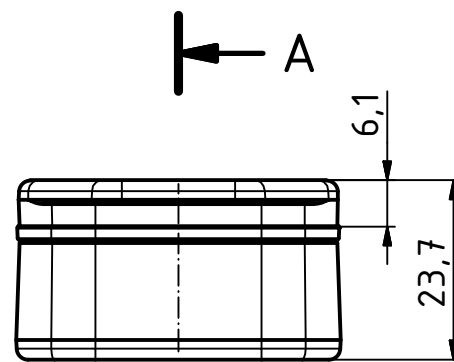
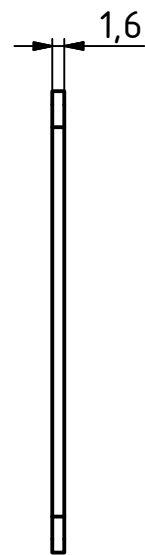
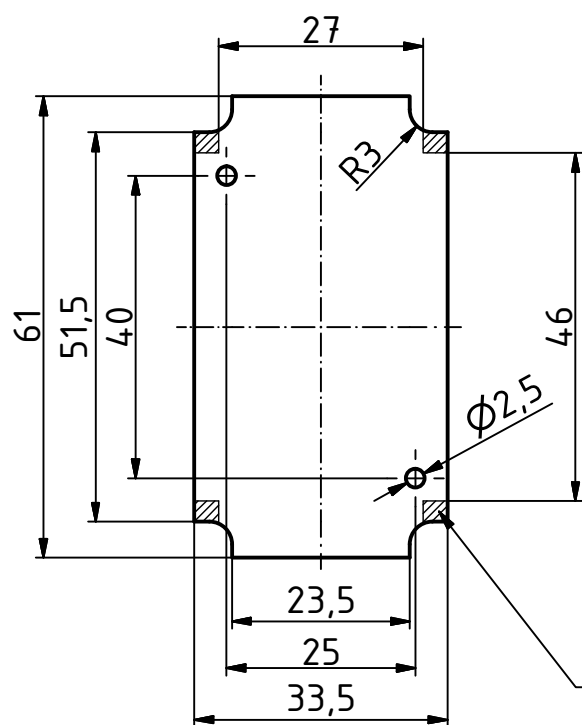
nur Oberteil  
only Lid



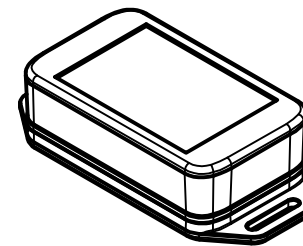
nur Unterteil  
only Base



max. Platine  
max. PCB



ISO ( 1 : 2 )



Klemmbereiche: In diesen Bereichen keine Bauteile platzieren.  
Clamping ranges: Do not place any components in these areas.

Maßstab/  
Scale: 1:1 (1:2)

Zeichnungs-Nr. / Drawing-No.:

Artikel / Article:  
BoLink  
BL 704020 WL2 + DI  
Katalogzg./Catalogue draw.

Ä.Nr/  
Alt.No:

Datum/  
Date:

DISK: BL 704020 WL2+DI.idw  
Datum/Date: 12.02.2019 KH

