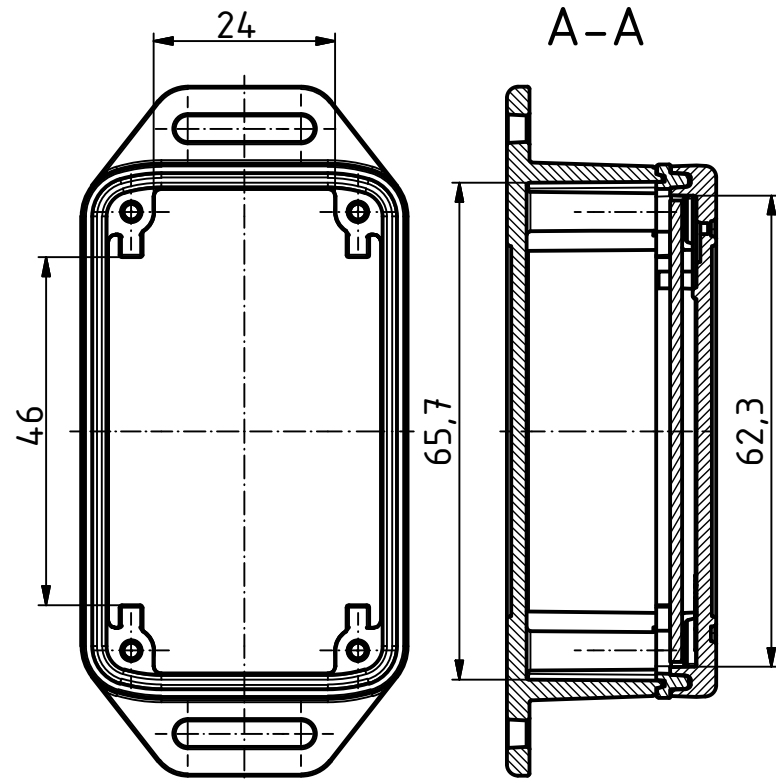
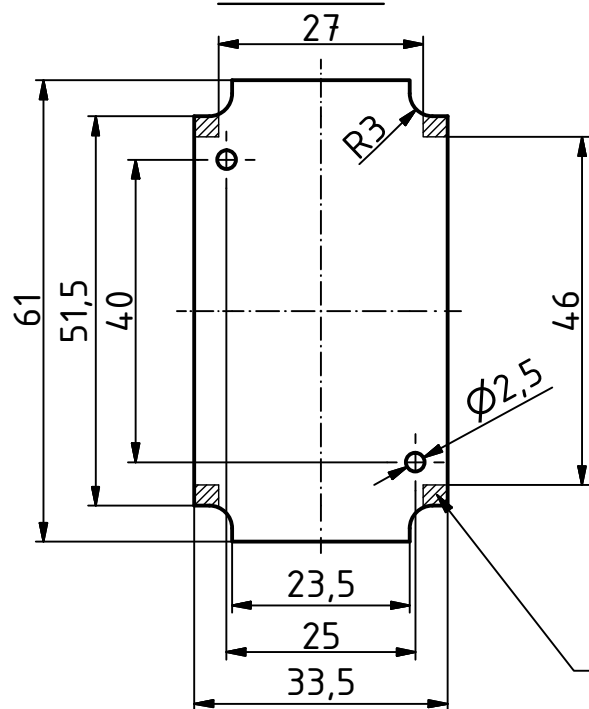


"Schutzvermerk nach DIN ISO 16016 beachten" "Please pay attention to copyright note DIN ISO 16016"

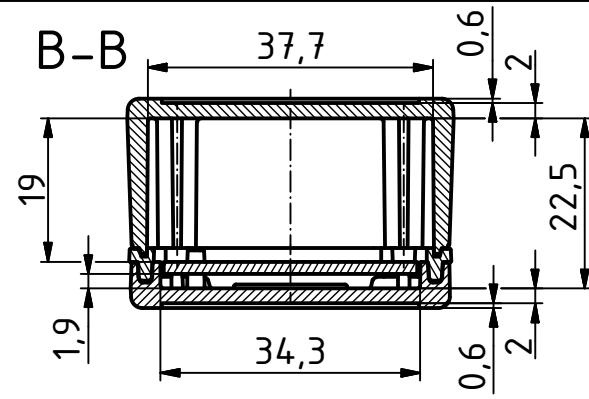
nur Oberteil
only Lid



max. Platine
max. PCB

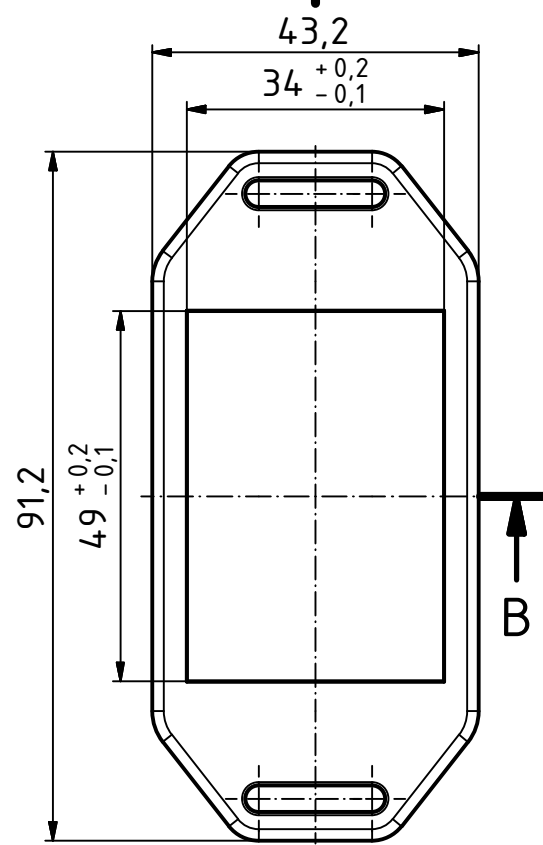


Klemmbereiche: In diesen Bereichen keine Bauteile platzieren.
Clamping ranges: Do not place any components in these areas.



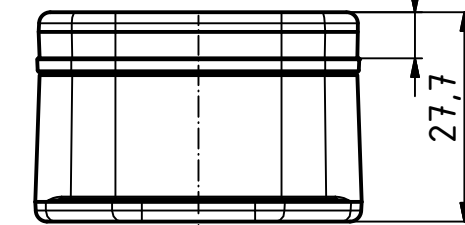
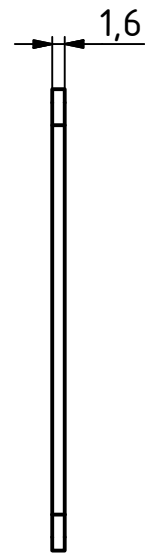
A

B

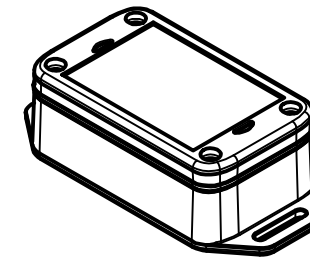


A

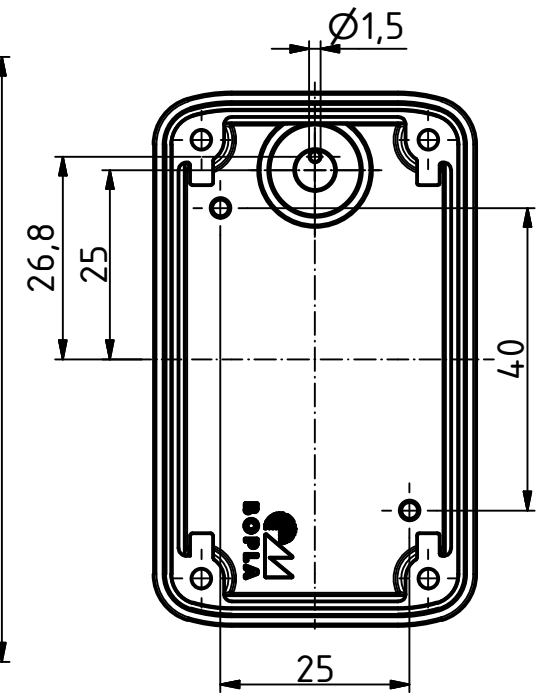
B



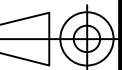
ISO (1 : 2)



nur Unterteil
only Base



Maßstab/
Scale: 1:1 (1:2)



Zeichnungs-Nr. / Drawing-No.:

Artikel / Article:
BoLink
BL 704025 WL2 DO + DI
Katalogzg./Catalogue draw.

Ä.Nr/
Alt.No:

Datum/
Date:



DISK: BL 704025 WL2 DO+DI.idw
Datum/Date: 04.03.2019 KH