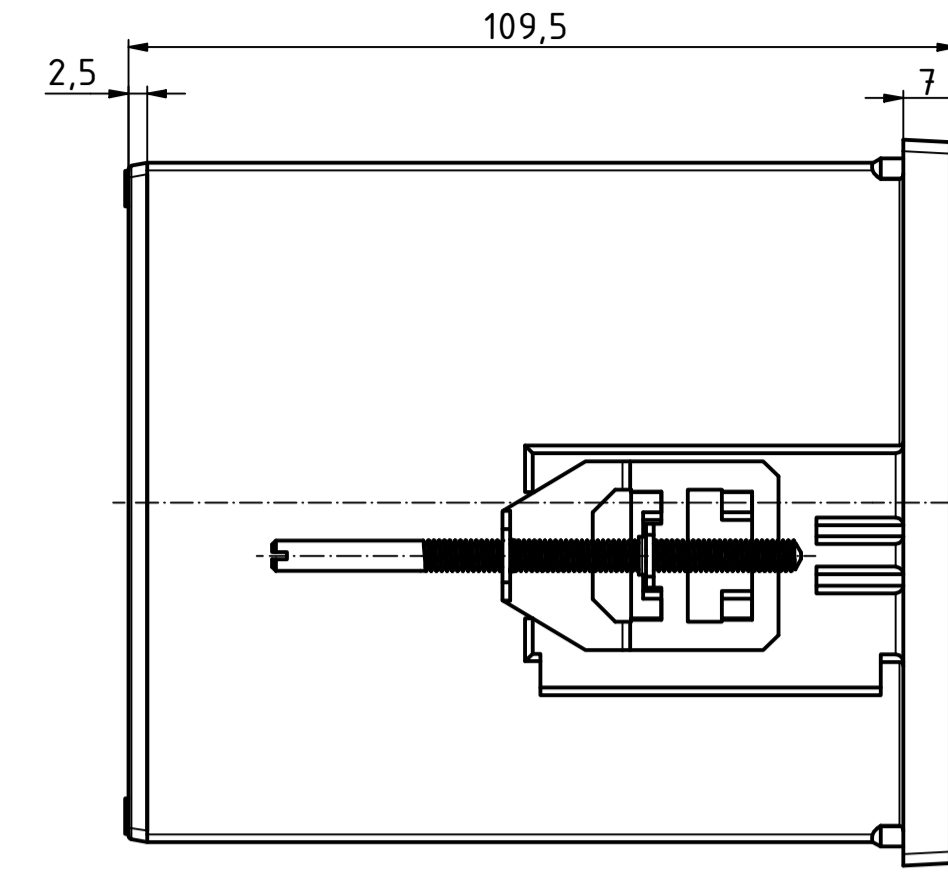
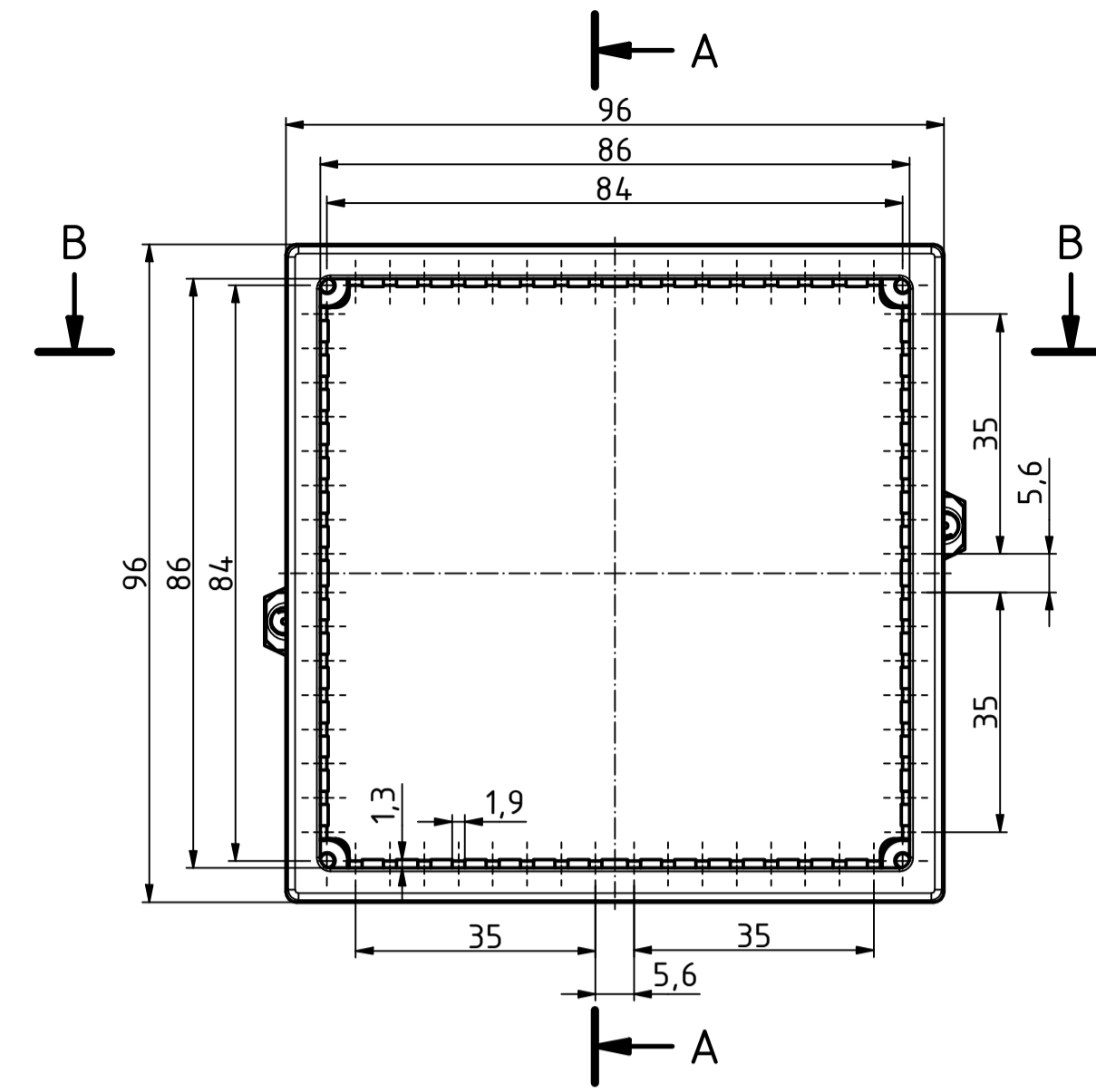
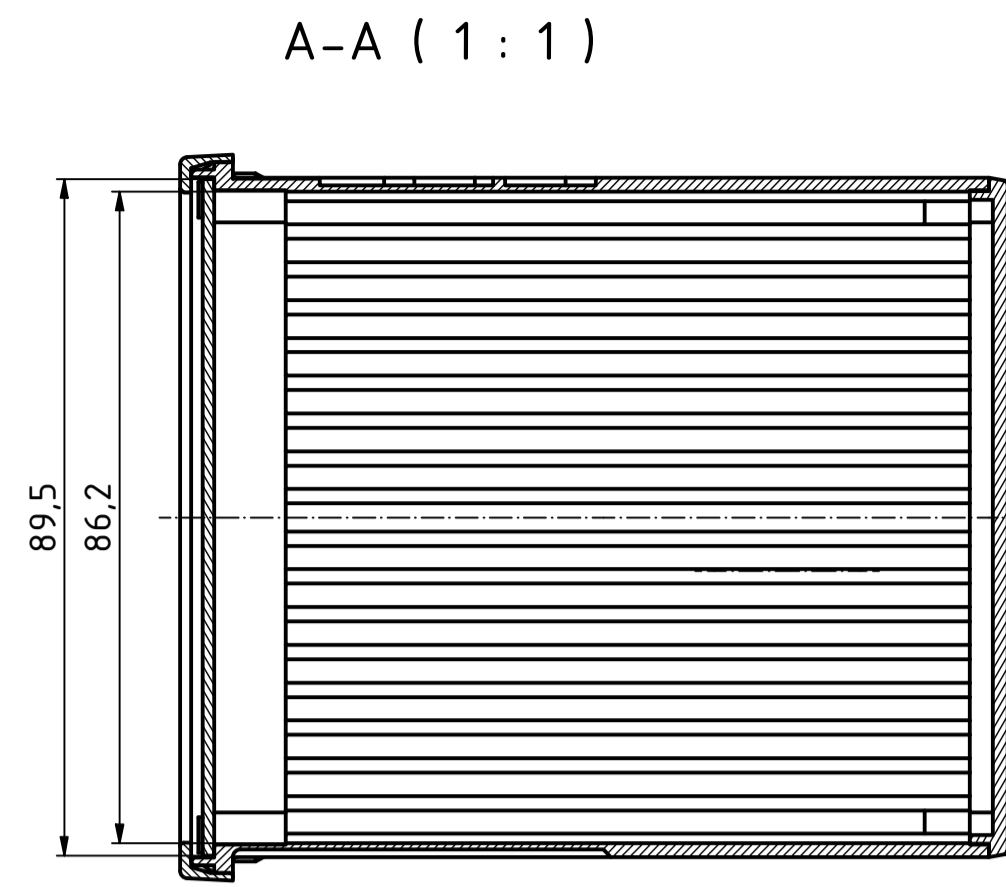
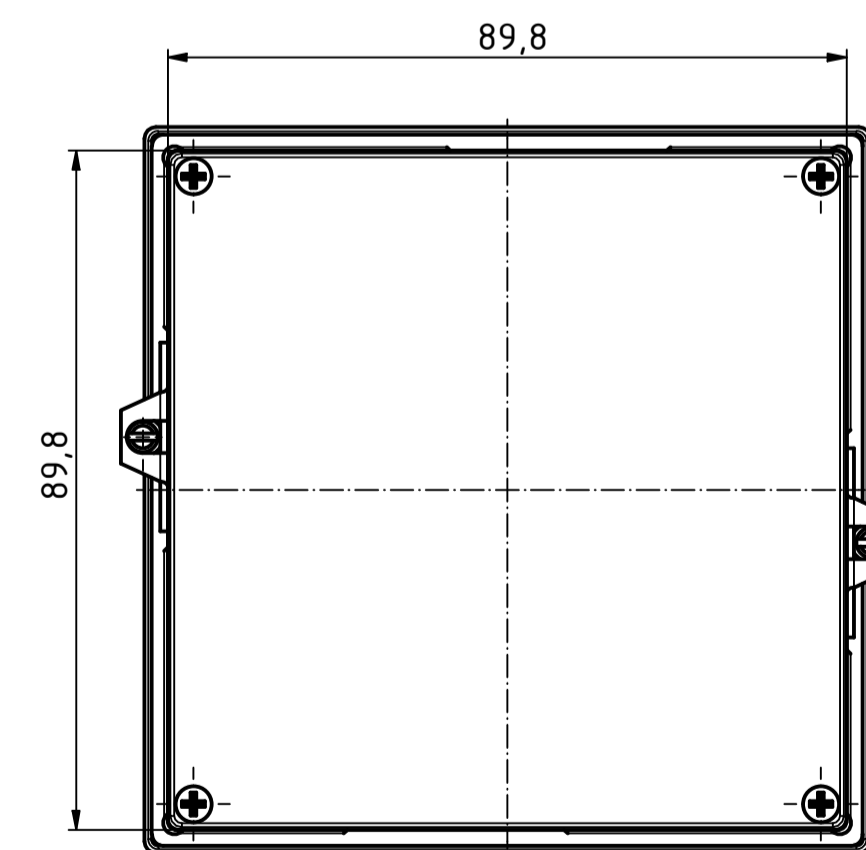
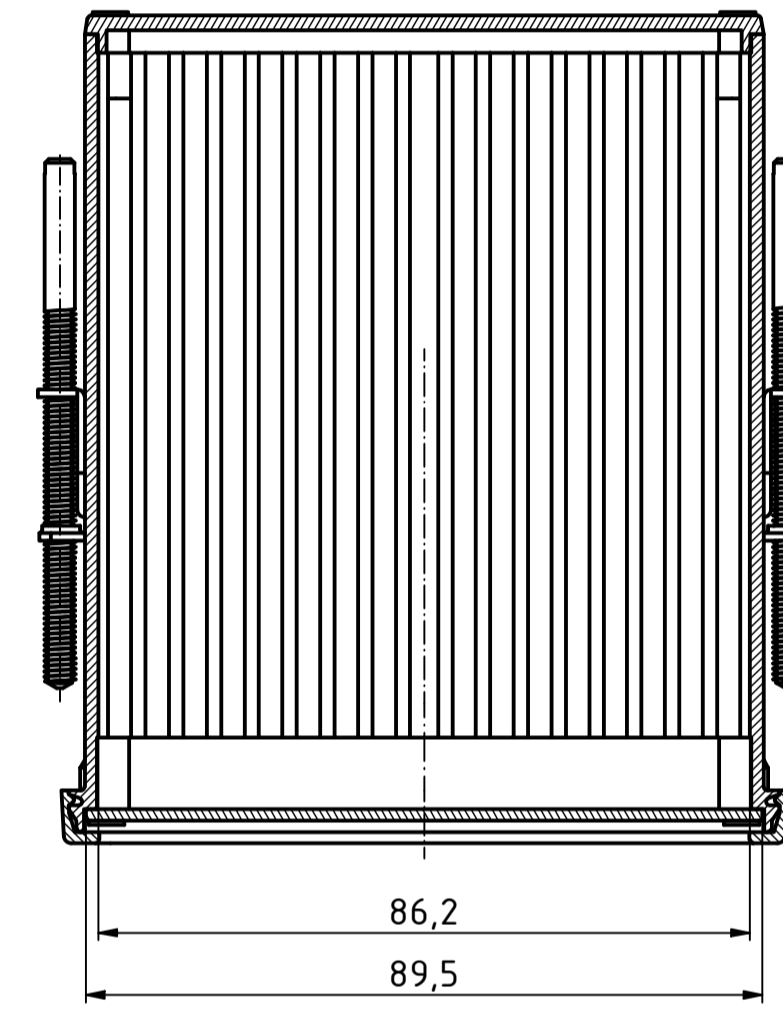


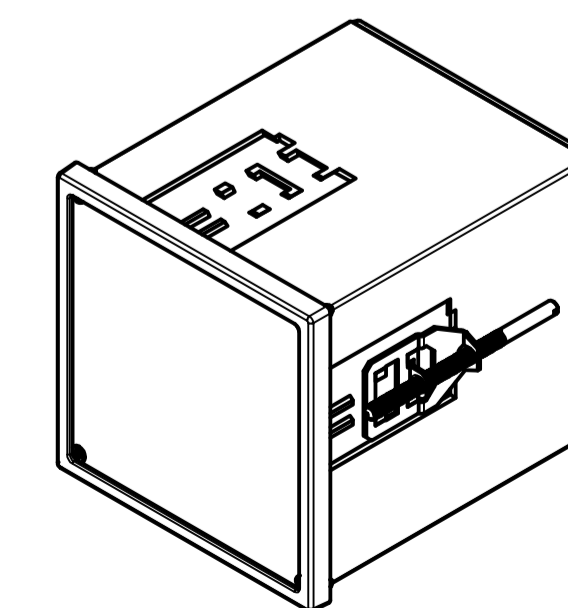
"Schutzvermerk nach DIN ISO 16016 beachten" - "Please pay attention to copyright note DIN ISO 16016"



B-B ( 1 : 1 )



ISO ( 1 : 2 )



Maßstab/ Scale: 1:1 (1:2)

Zeichnungs-Nr. / Drawing-No.:

Artikel / Article:  
NGS 9610\_SET

Katalogzeichnung

A Nr / Alt. No. Datum / Date:

DISK: 17961001\_NGS\_9610\_SET.idw  
Datum/Date: 26.08.2019 KH



BOPLA  
A Phoenix Mecano Company