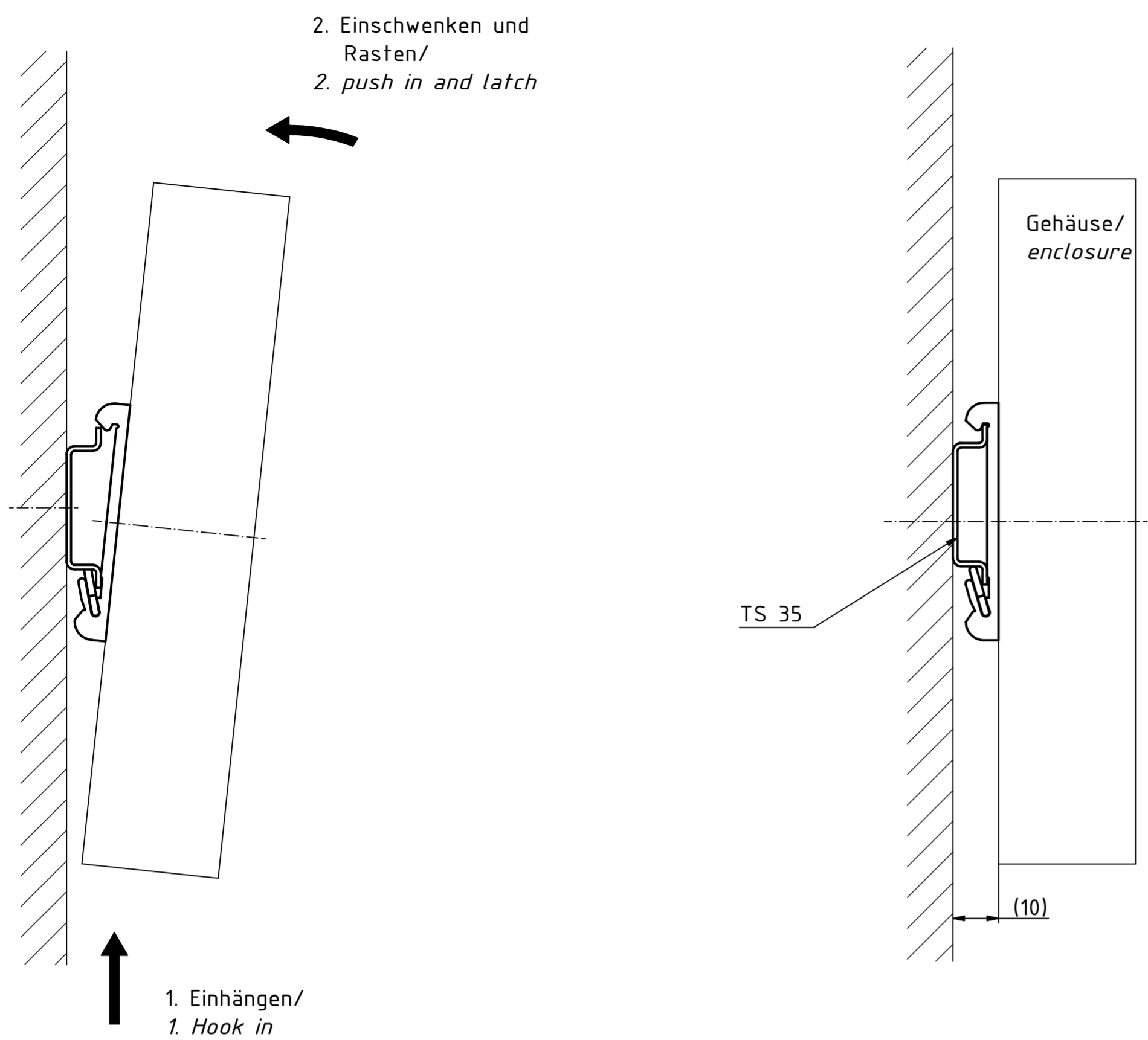
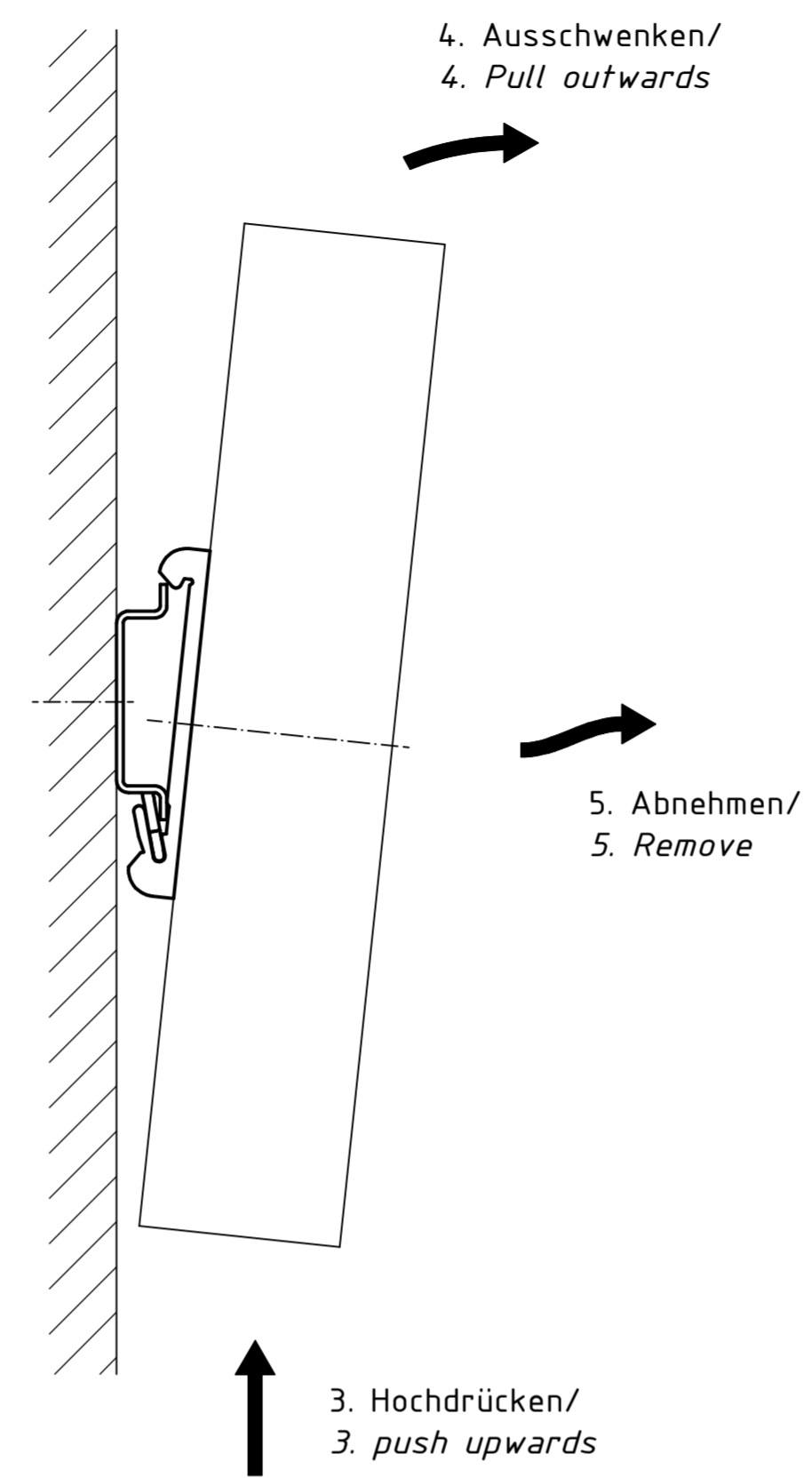


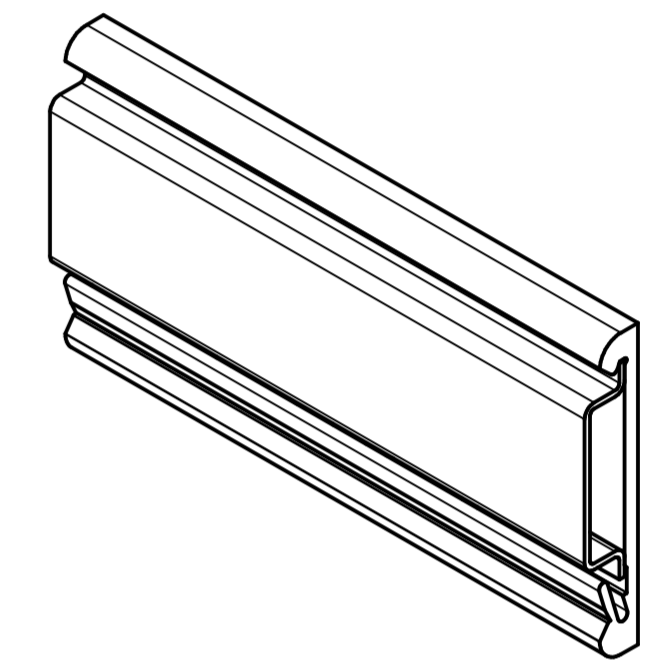
Montage/ Assembly



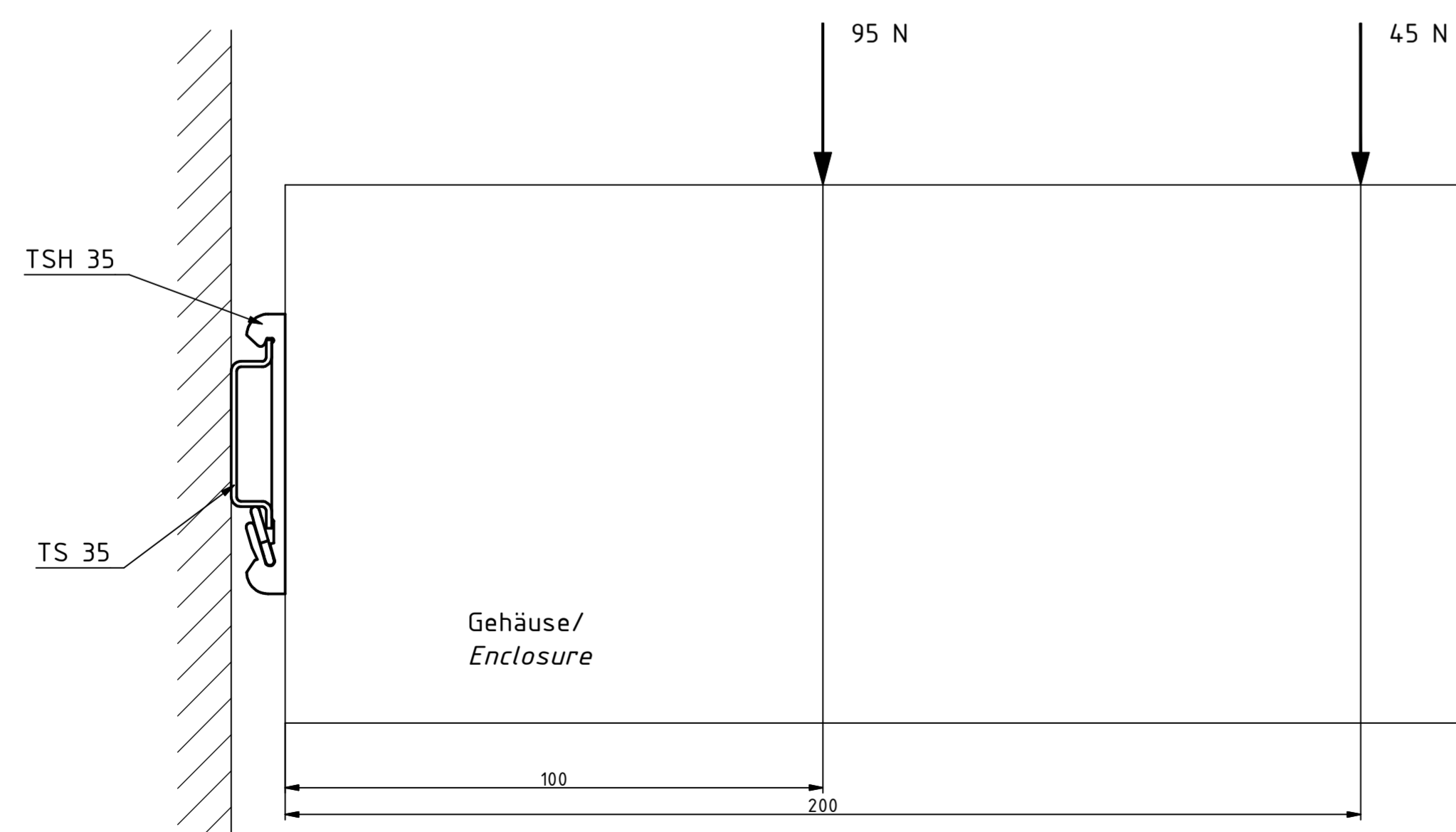
Demontage/ Disassembly



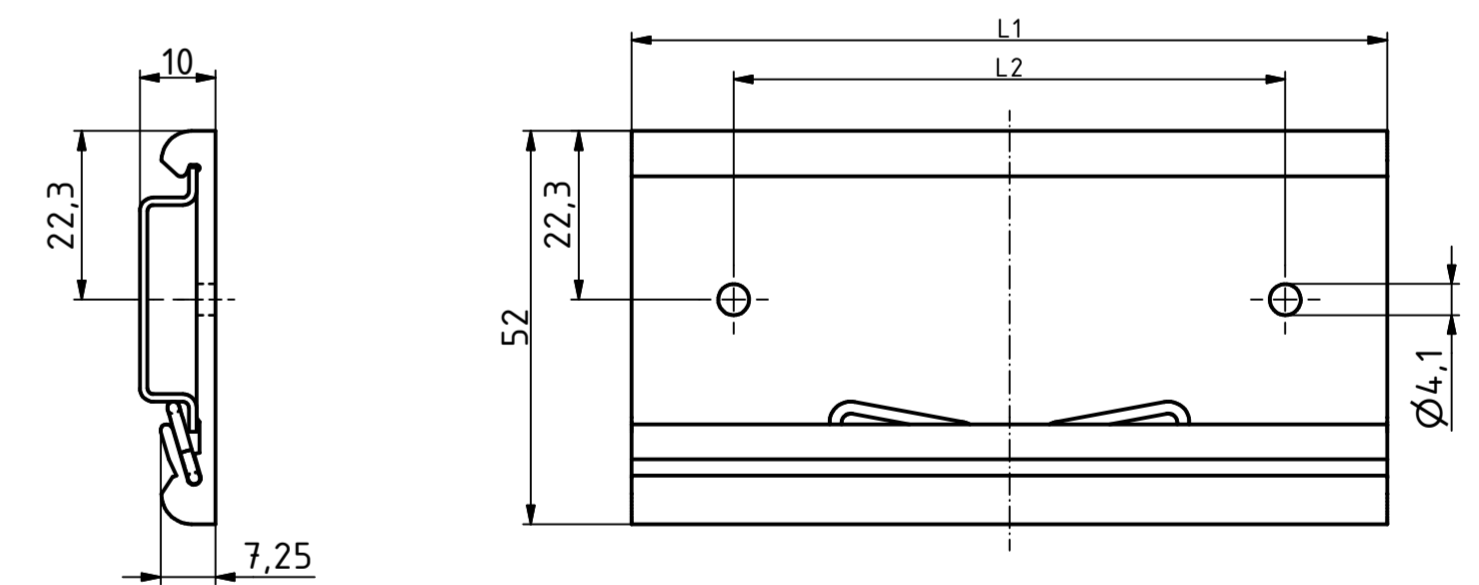
ISO (1 : 1)



Belastbarkeit bei ruhender Last/ Carrying capacity (dead weight)



- Voraussetzung:
- Ordnungsgemäße Montage der Tragschiene
 - Einwandfreie Montage des TSH 35 an das Gehäuse
- Conditions:
- correct assembly of the DIN rail
 - correct assembly of TSH 35 to the enclosure



Modell/model	L1	L2
TSH 35 AL - 50	50	37
TSH 35 AL - 100	100	73

Maßstab/
Scale: 1:1

Zeichnungs-Nr. / Drawing-No.:
1K 5200.156.01

Artikel / Article:
TSH 35 AL
Katalogzeichnung/
Catalogue drawing

A.Nr./
Art.No.:
Datum/
Date: 2003610.idw
11.09.2013 CK

BOPLA
A Phoenix Mecano Company