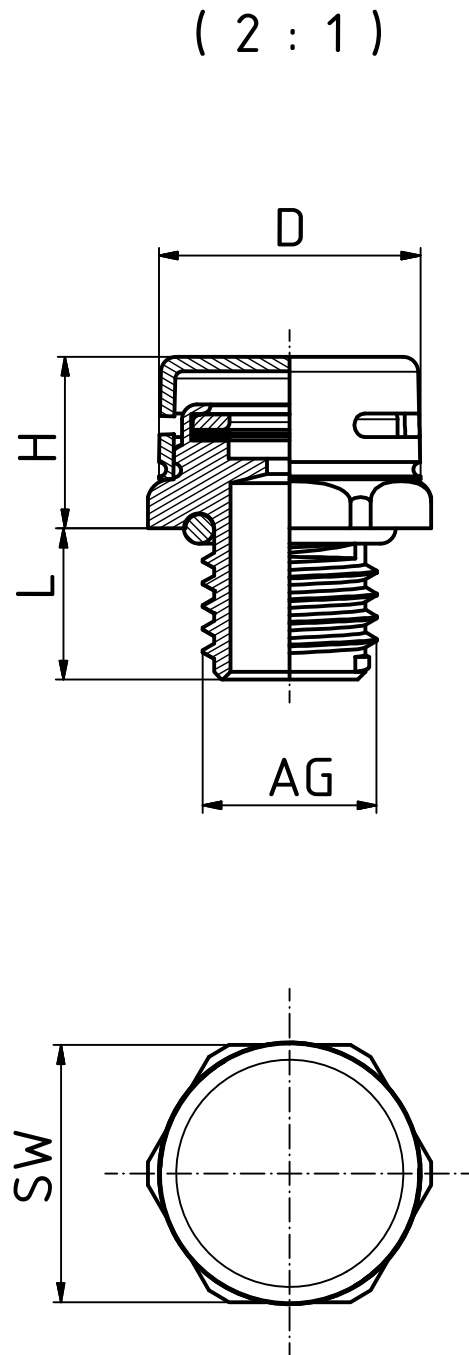


"Schutzvermerk nach DIN ISO 16016 beachten" "Please pay attention to copyright note DIN ISO 16016"

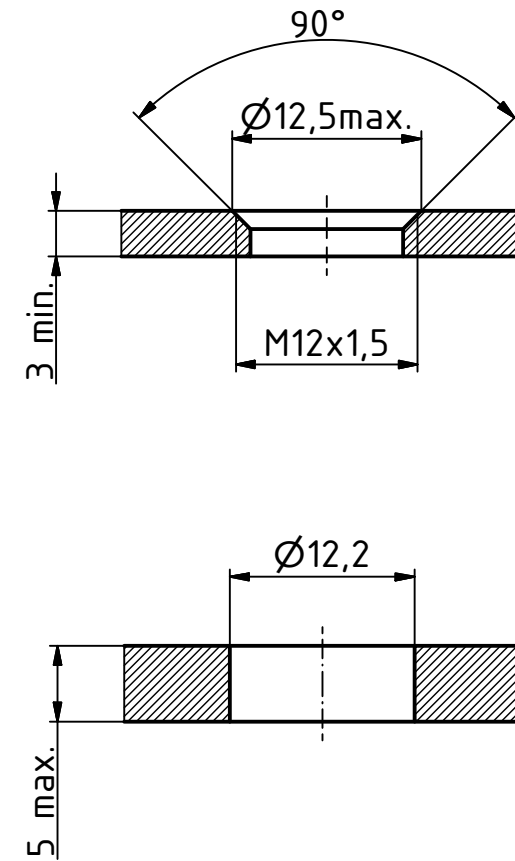
Einschraubdrehmoment  
screw-in torque  
50 Ncm



Modell/model	AG	L	SW	H	D
DAE M12 Metall	M12x1,5	10	17	11	18,8

Schlüsselweite/  
head width

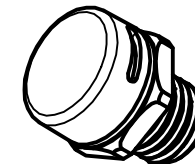
Bearbeitungshinweis/  
machining note:



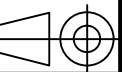
für Direkt-  
montage/  
for direct  
assembly

für Montage  
mit Gegen-  
mutter/  
for assembly  
with counter  
nut

( 1 : 1 )



Maßstab/  
Scale: 2:1 (1:1)



Zeichnungs-Nr. / Drawing-No.:  
3K 5450.008.02

Artikel / Article:  
DAE M12 Metall

Katalogzeichnung/Catalogue drw.

4265 29.01.2019  
Ä.Nr/  
Alt.No: Datum/  
Date:



DISK: 2504149.idw  
Datum/Date: 26.06.2018 KH