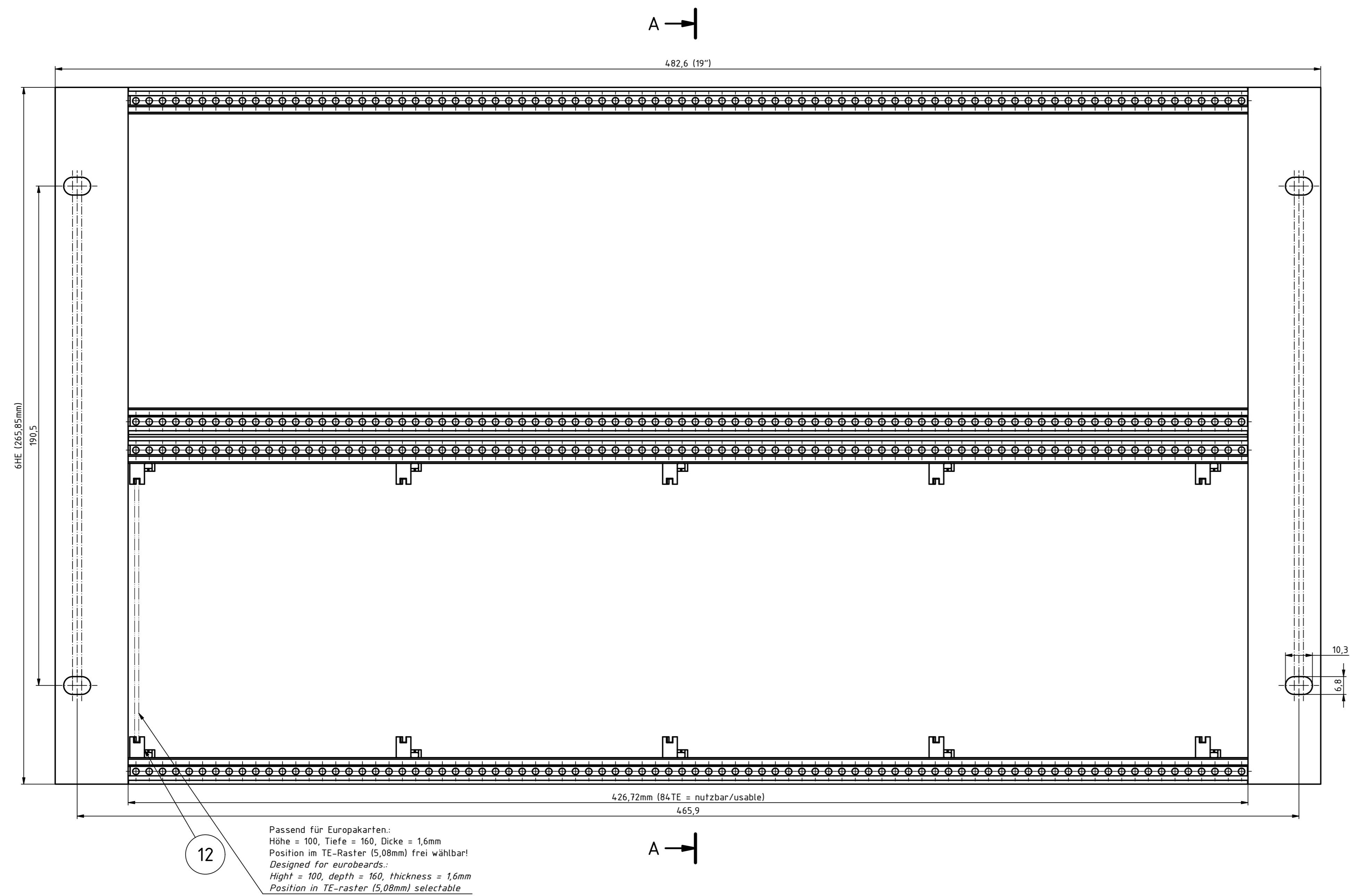
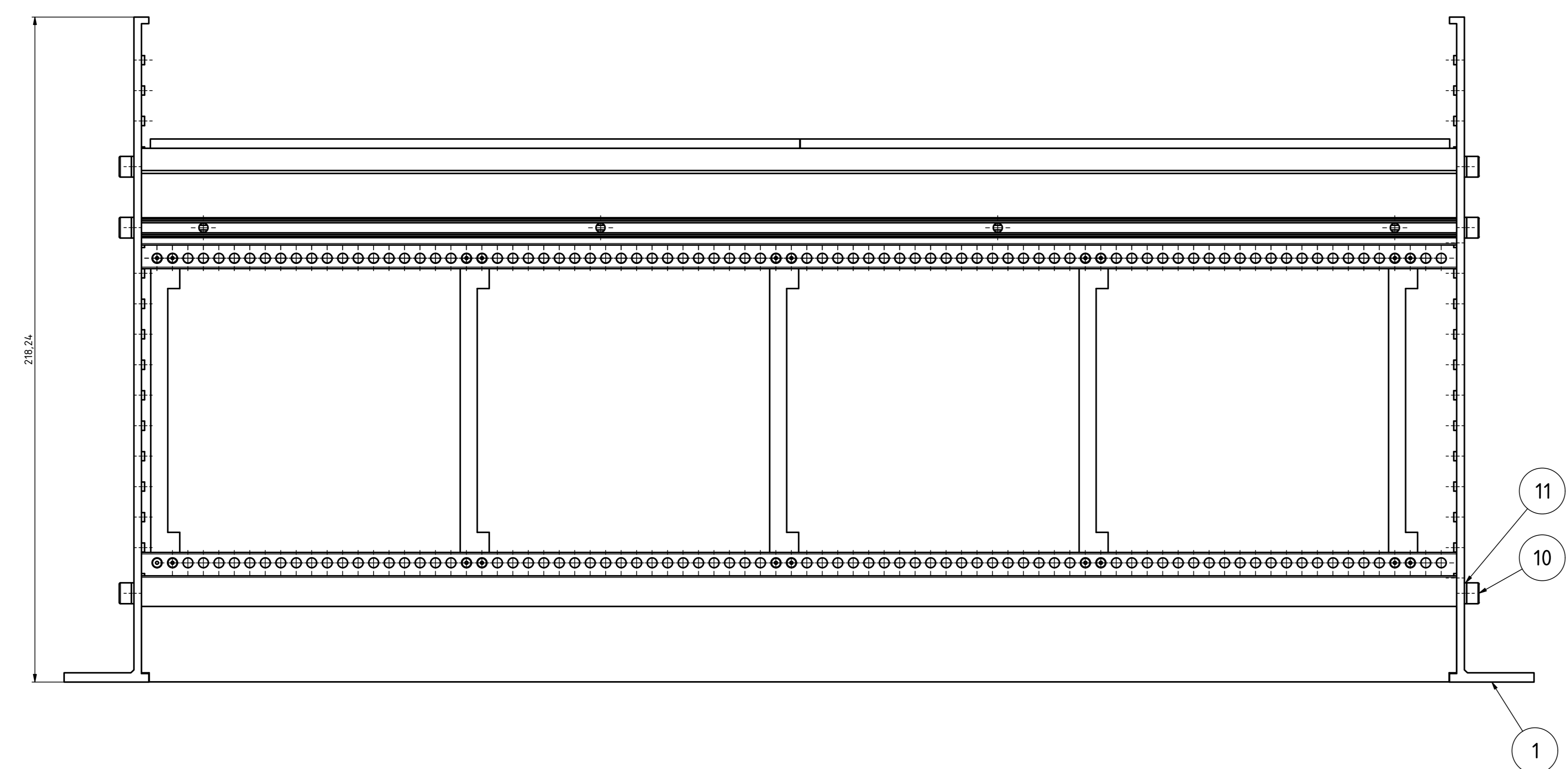
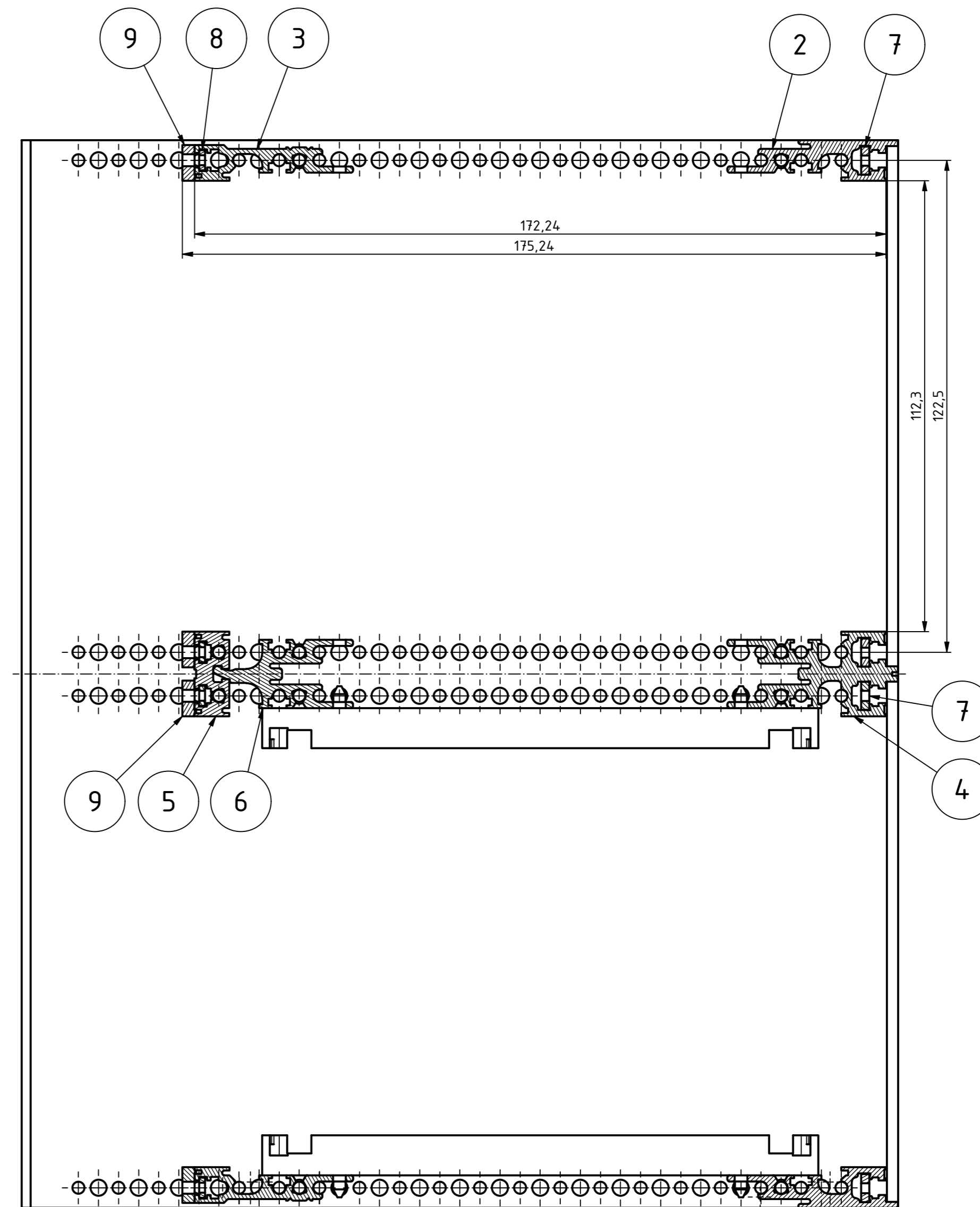


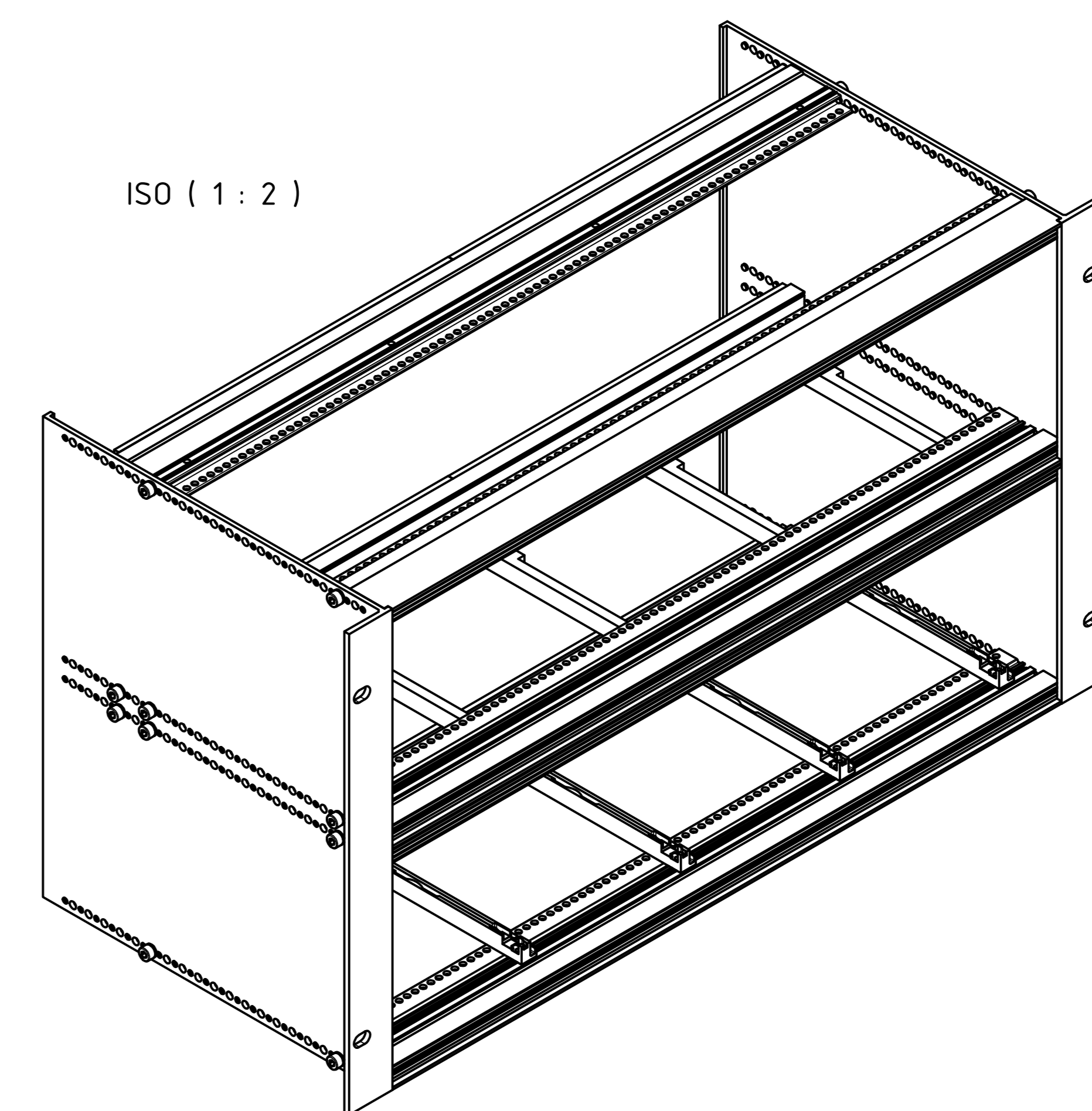
Stückliste / Part list					
Pos.	ST	Bezeichnung / description	Kurzbezeichnung / brief description	Werkstoff / Material	Sonstiges / Information
1	2	Profilsseitenwand / Profile side panel	BSW 22900	Al Mg Si 0,5 F22 E6/EV1	
2	2	Frontprofil / Front panel	PF 00084	Al Mg Si 0,5 F22 E6/EV1	
3	2	Busprofil / Bus panel	PB 00084	Al Mg Si 0,5 F22 E6/EV1	
4	1	Doppelfrontprofil / Double front profile	PF0 00084	Al Mg Si 0,5 F22 E6/EV1	
5	1	Doppelbusprofil / Double bus profile	PB0 00084	Al Mg Si 0,5 F22 E6/EV1	
6	1	Doppelrastprofil / Double snap profile	RPD 00384	Al Mg Si 0,5 F22 E6/EV1	
7	4	Gewindestreifen I (M2,5) / Tapped strip I (M2,5)	GS 00084-I	Stahl, verzinkt / Steel, zinc-plated	
8	4	Gewindestreifen II (M2,5) / Tapped strip II (M2,5)	GS 00084-II	Stahl, verzinkt / Steel, zinc plated	
9	9	Isolierstreifen / Insulated plastic	IS 00042	PA-UL 94 V1	
10	20	Zylinderschraube / Cheese head screw	SHR 2 M4x20 DIN 912	V2A	
11	20	Sicherungsscheibe, Securing washer	Schnorr "S4"	Stahl, geschwärzt / Steel, blackened	
12	10	Kartenführung / Card guide	KF 160	PA V0, grün / PA V0, green	symbolisch dargestellt / shown symbolic



A-A (1:1)



ISO (1:2)



Maßstab/ Scale:	1:1 (1:2)	
Zeichnungs-Nr. / Drawing-No.:	OK 5045.34.74.01	
Artikel / Article:	BGT 22680.Pi-BN	
A Nr. / Alt No.:		
Datum / Date:	29.04.2020	
DISK:	2904.429.idw	
Datum / Date:	09.07.2020	



A Phoenix Mecano Company