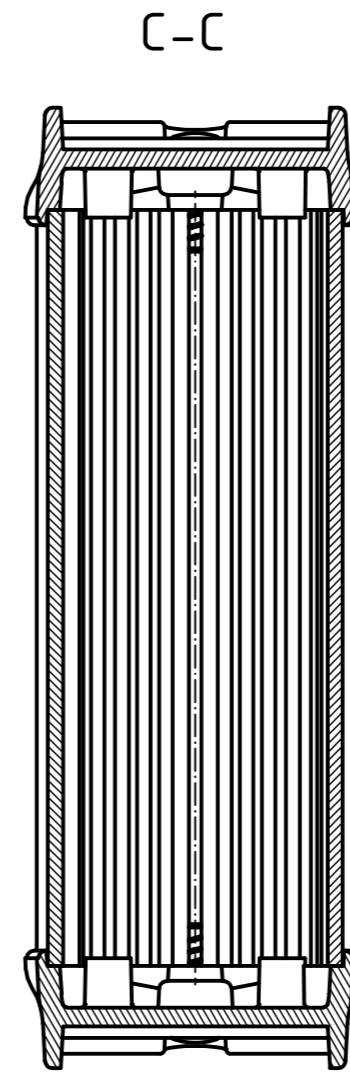
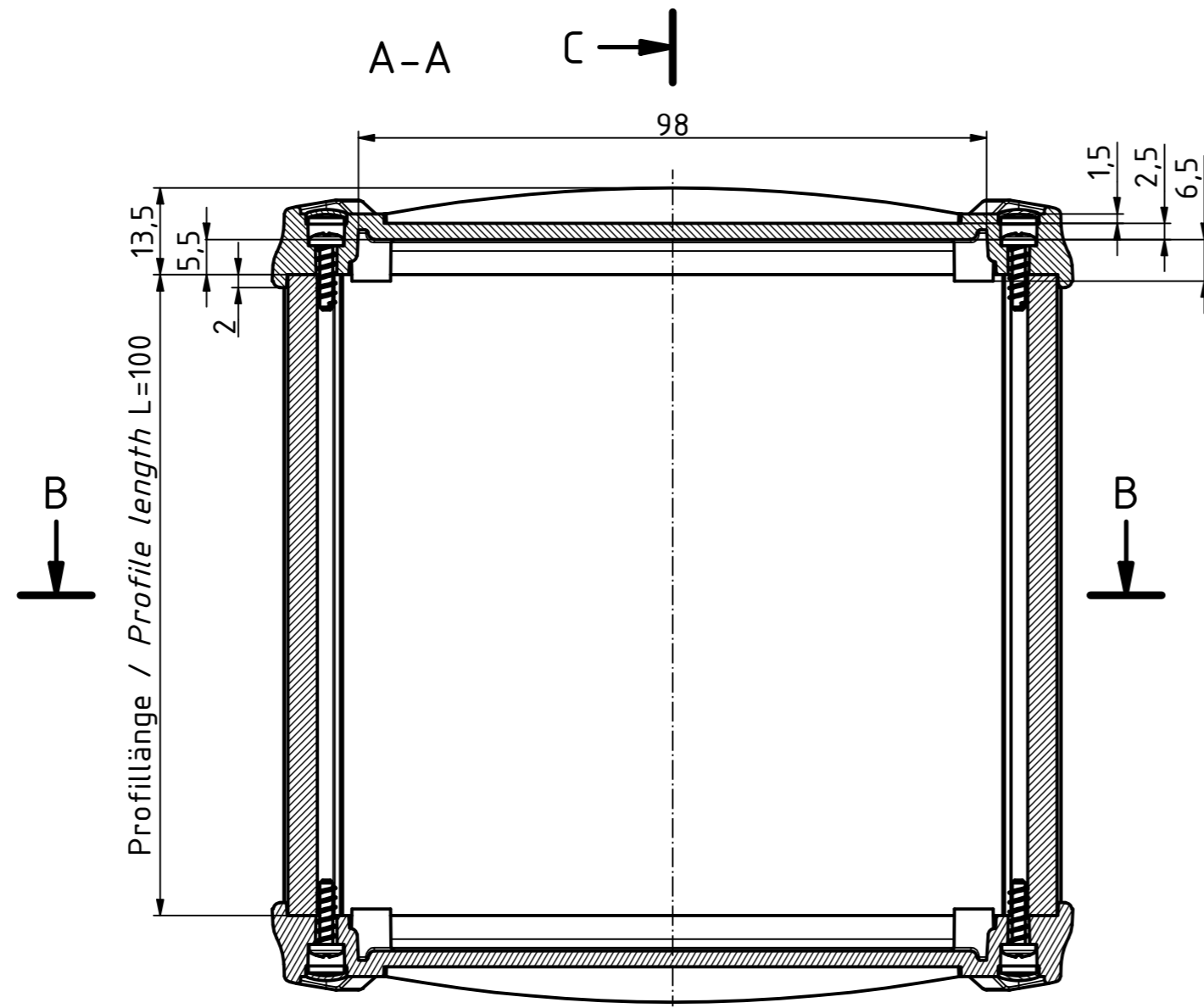
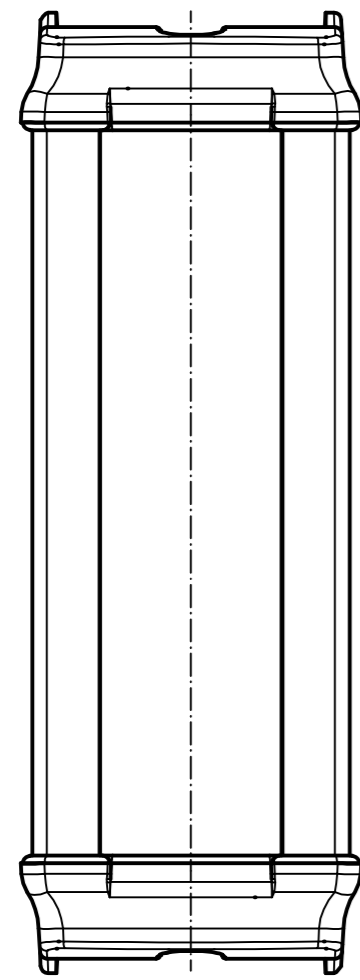
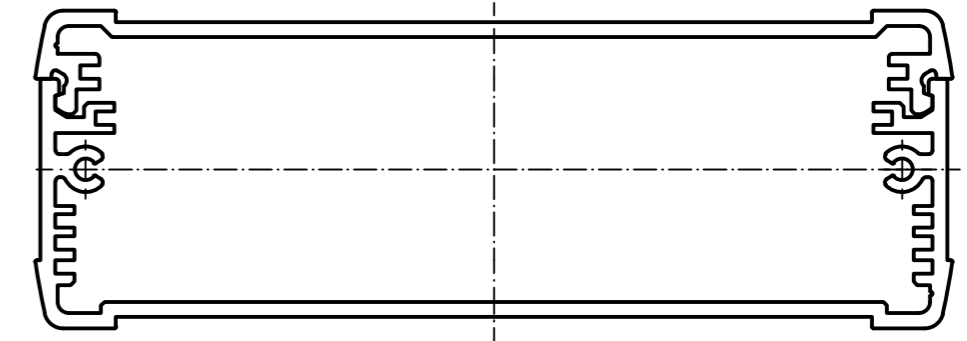
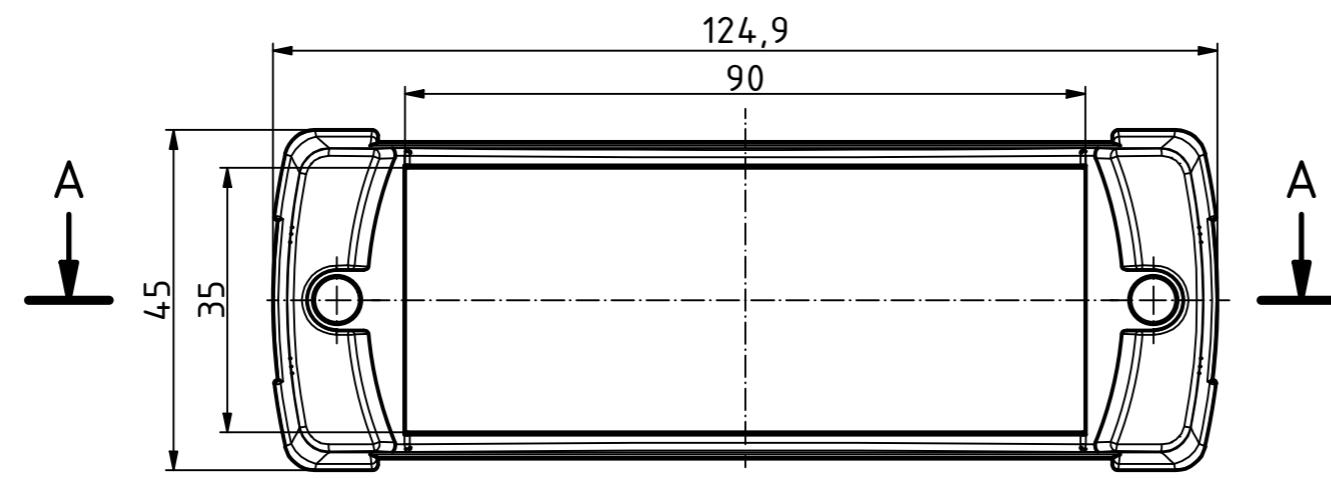
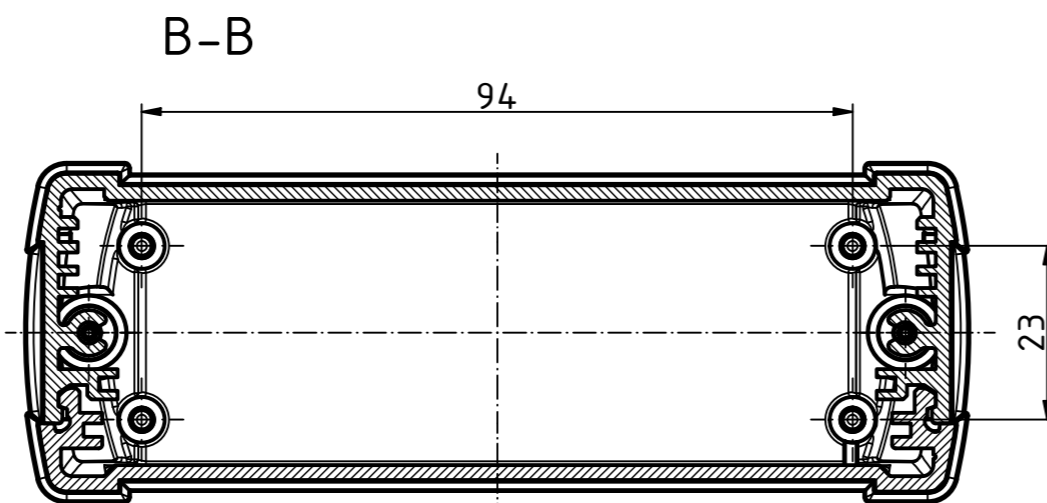


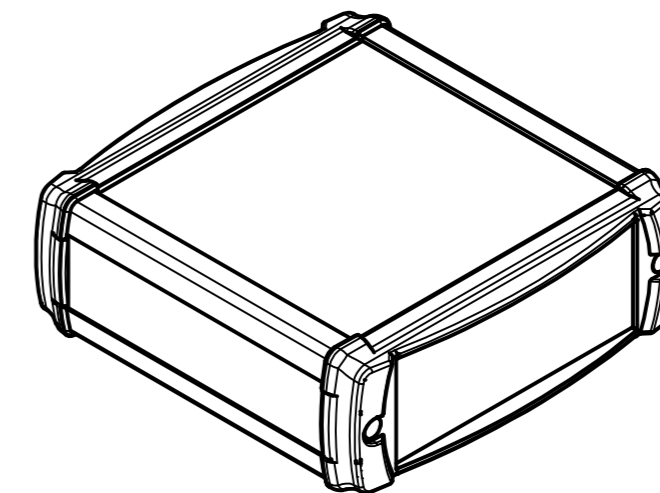
"Schutzvermerk nach DIN ISO 16016 beachten" "Please pay attention to copyright note DIN ISO 16016"



C



ISO (1 : 2)



Maßstab / Scale: 1:1

Zeichnungs-Nr. / Drawing-No.:

Artikel / Article:
ELPH 1240-100 D
Katalogzeichnung
Catalogue drawing

A.Nr. / Alt.No.: Datum / Date:

DISK: 83246100.HMT1.idw
Datum / Date: 29.04.2021 KH

