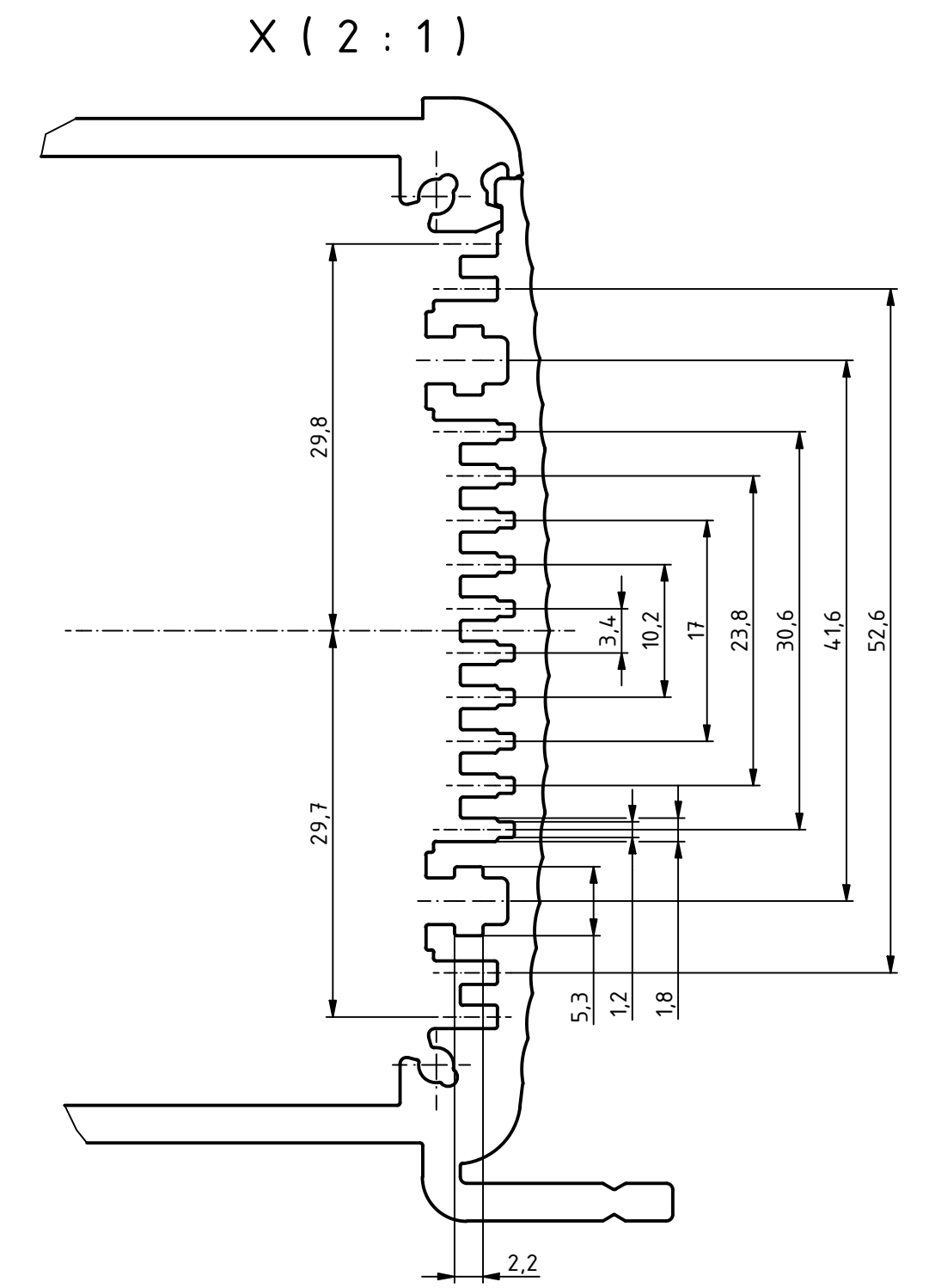
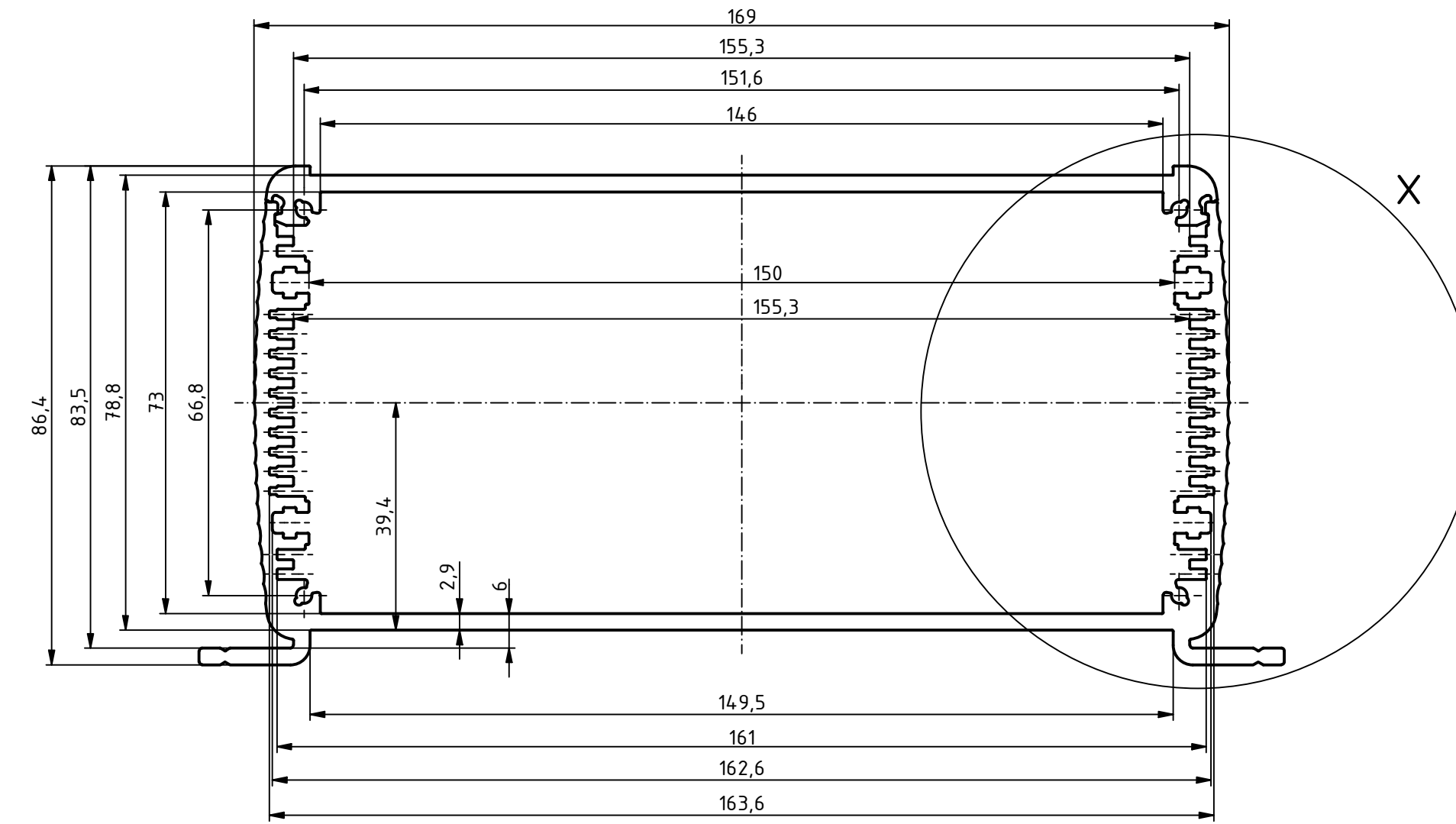
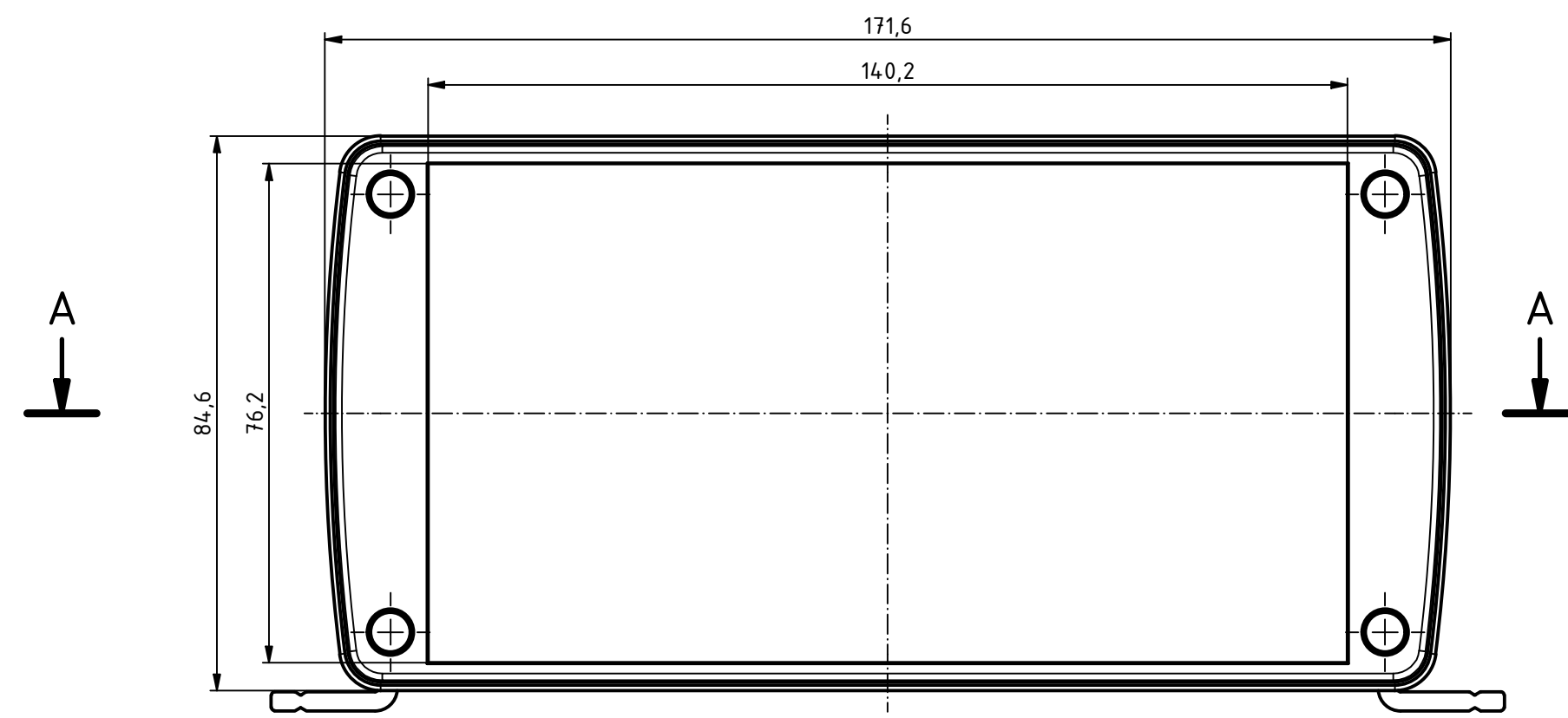


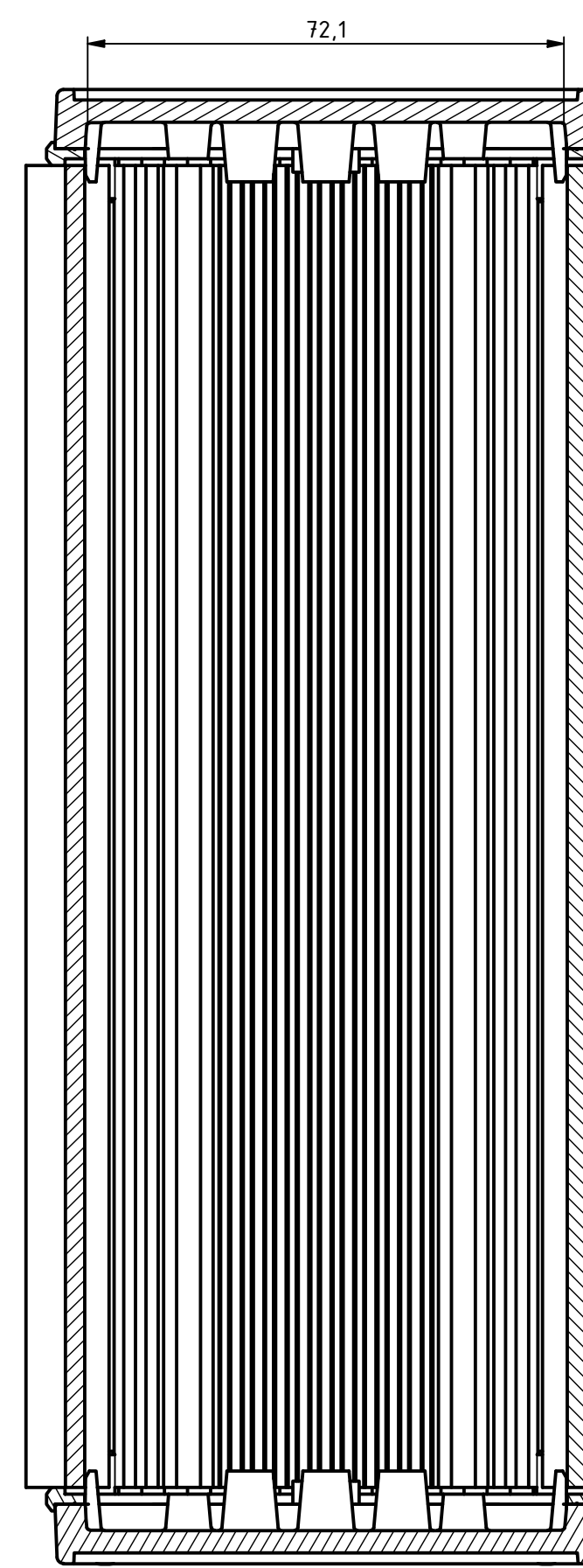
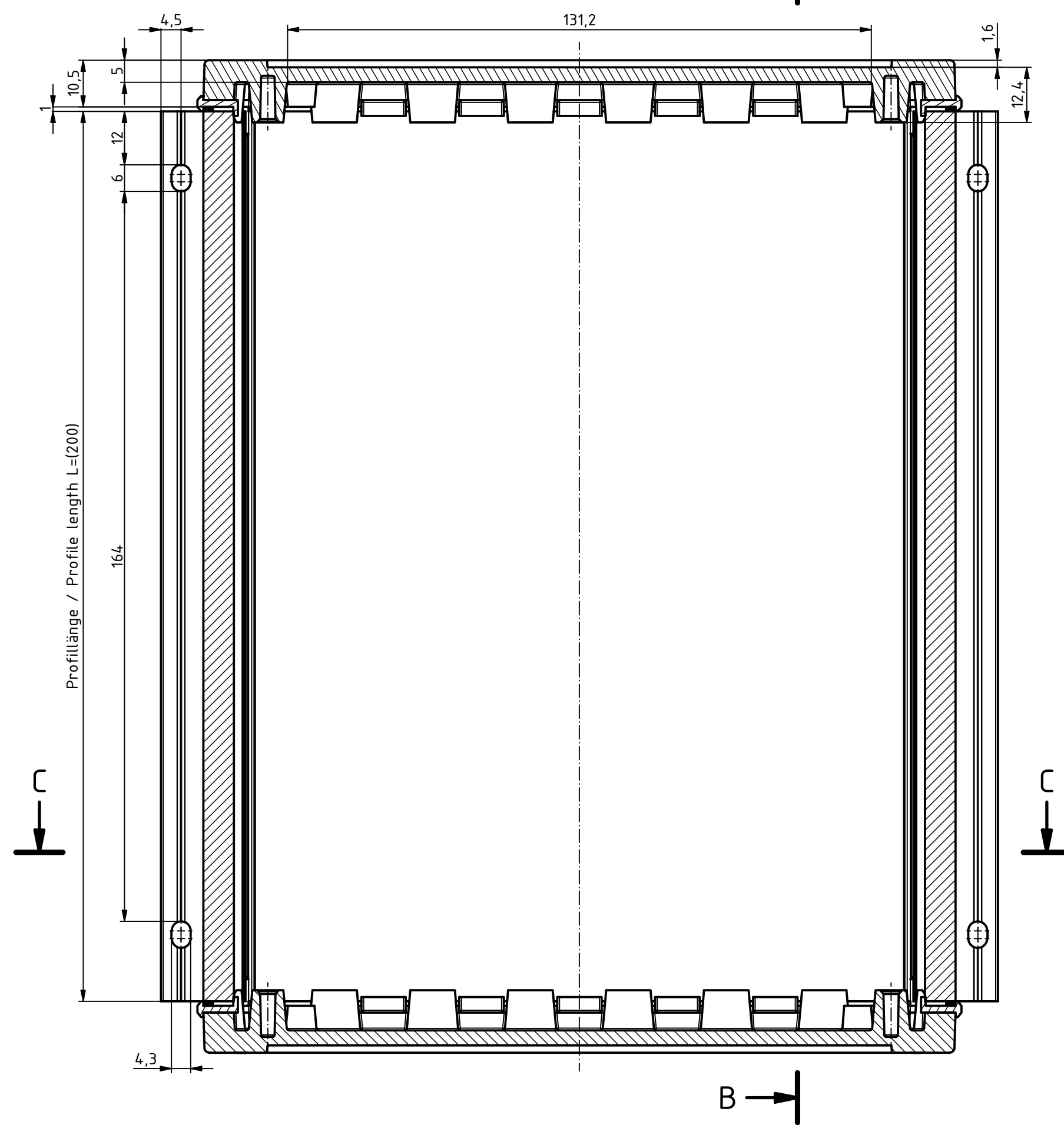
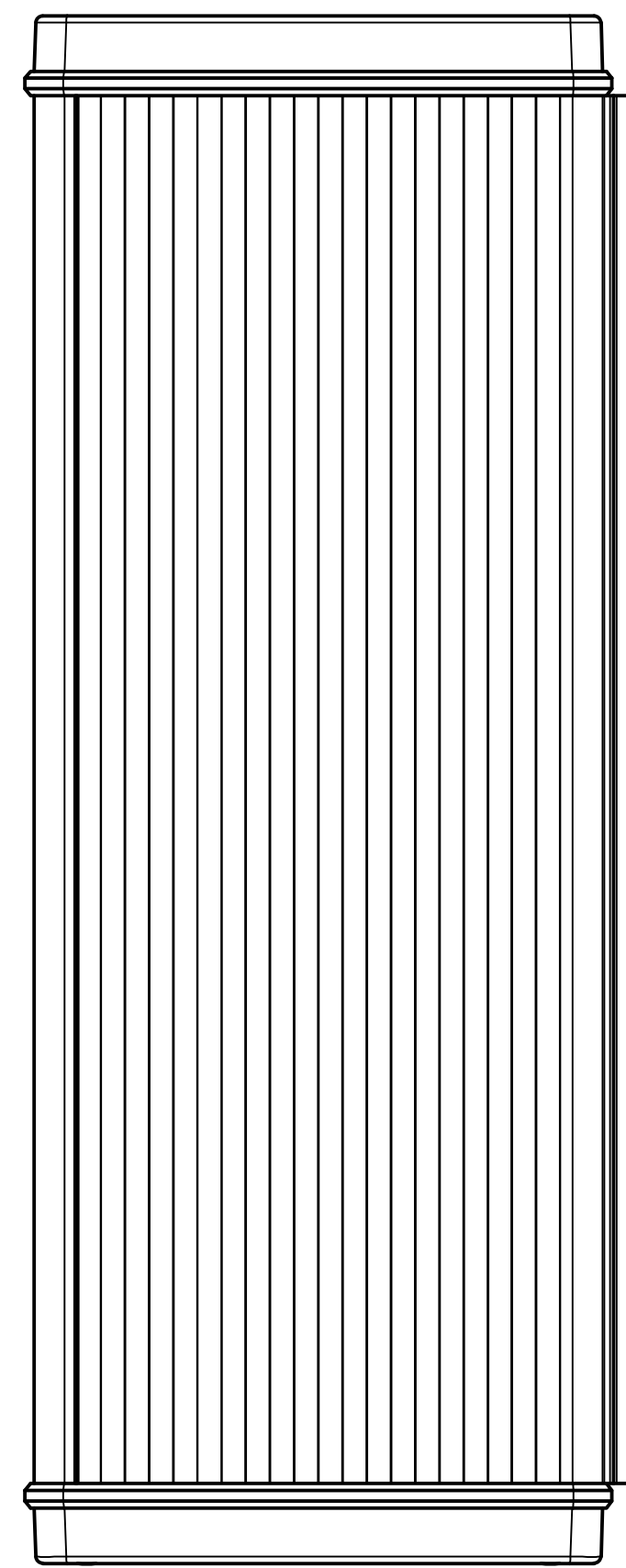
"Schutzvermerk nach DIN ISO 16016 beachten" - "Please pay attention to copyright note DIN ISO 16016"

ABPH 1680 WL

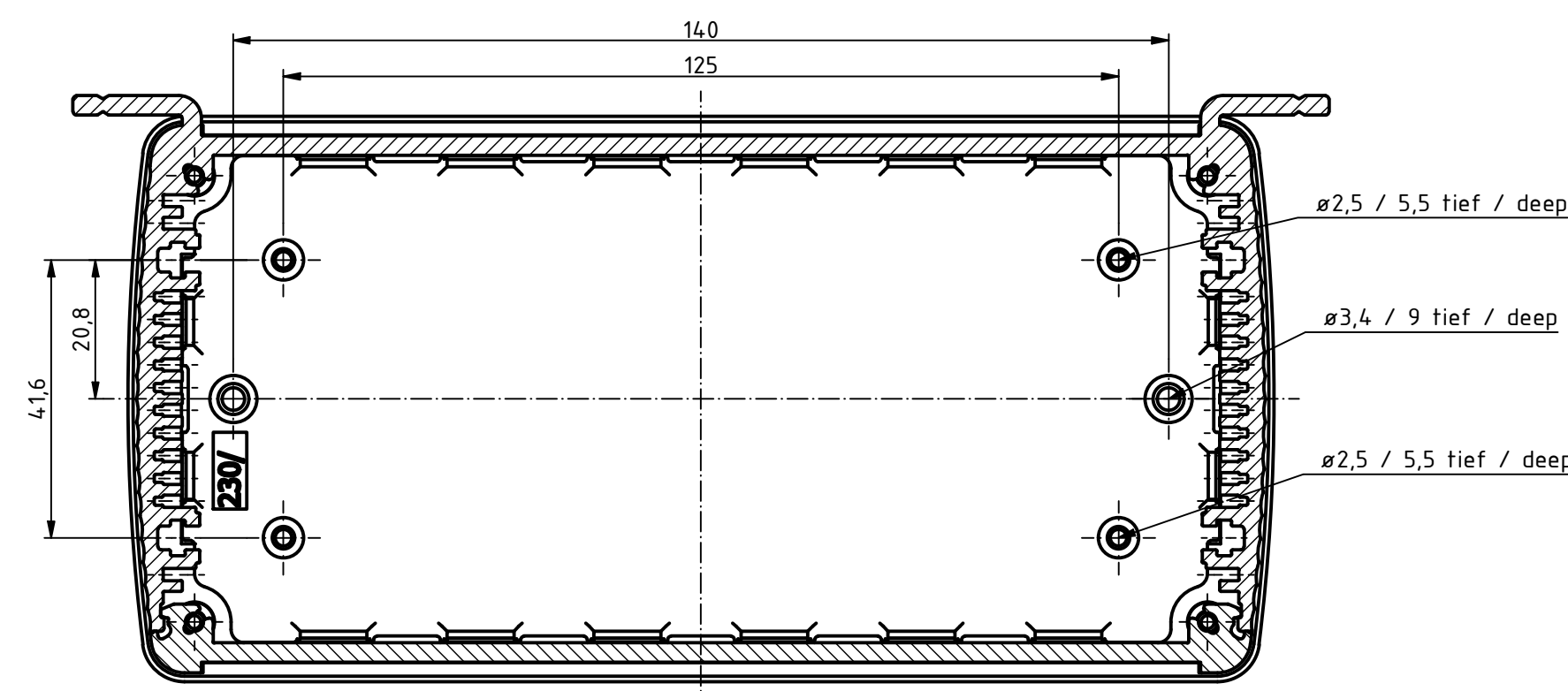


A-A (1:1)

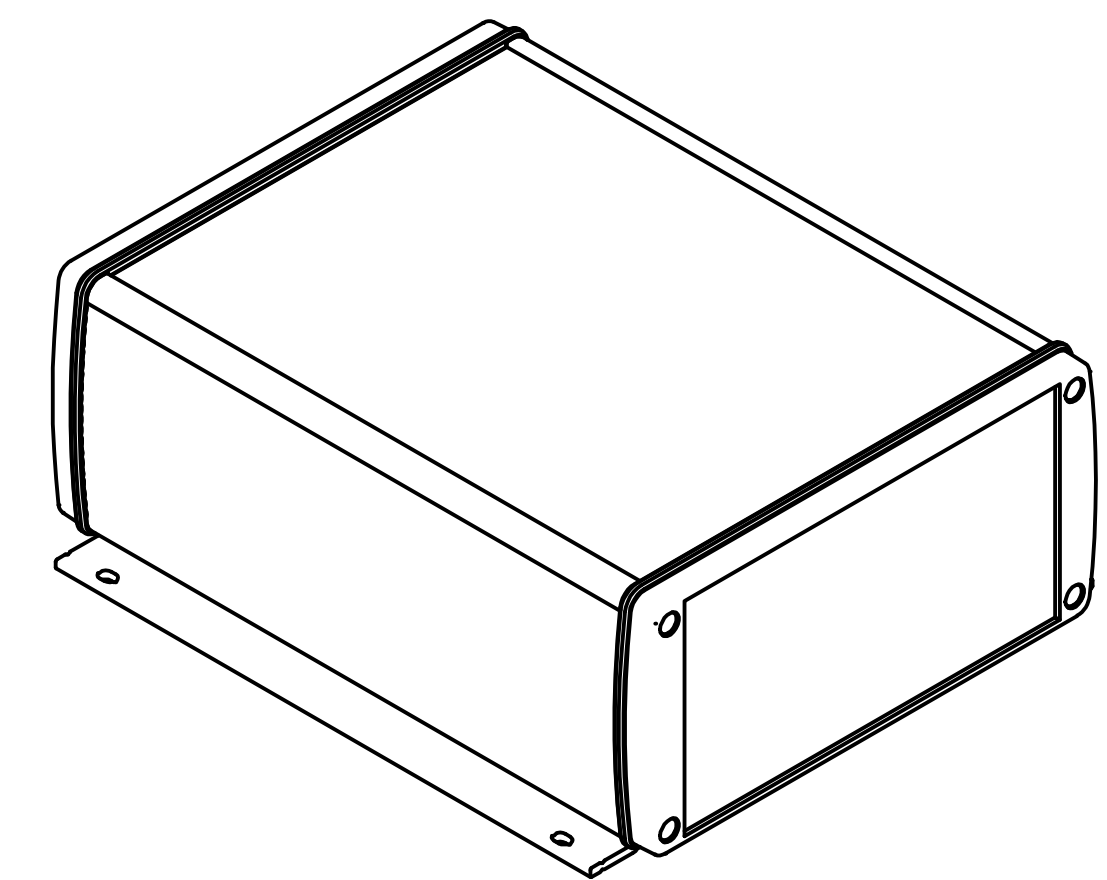
B-B (1:1)



C-C (1:1)



ISO (1:2)



Artikel-Nr. / Art.-No.:			
Maßstab / Scale:		1:1 (1:2, 2:1)	
Zeichnungs-Nr. / Drawing-No.:			
Artikel / Article:			
ABPH 1680-200 WL + ABD Deckel / Lid			
Katalogzeichnung / Catalogue drawing			
A.Nr. / Alt.No.:	Datum / Date:		
DISK: ABPH 1680-0200 WL + ABD 1680.idw			
Datum / Date: 04.01.2021 ES			



A Phoenix Mecano Company